

Stand 09.09.2022

**D** Montageanleitung

**GB** Assembly instructions

**FR** Notice de montage

**IT** Istruzioni di montaggio

**NL** Handleiding voor de montage

**PL** Instrukcja montażu

**CZ** Montážní návod

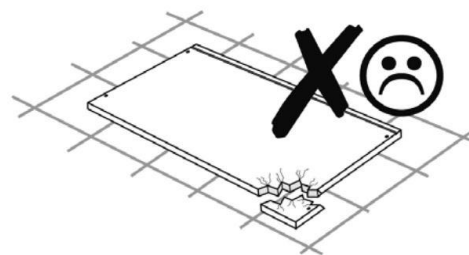
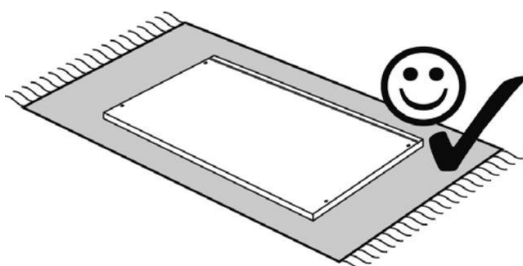
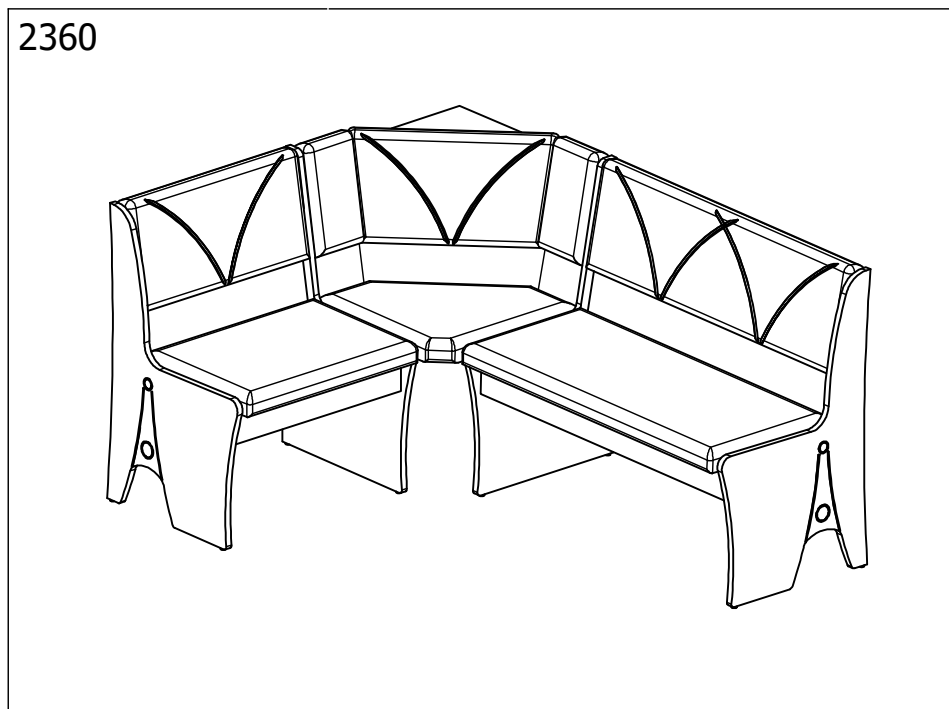
**SK** Návod na montáž

**HU** Szerelési útmutató

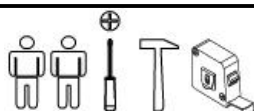
**RO** Instrucțiuni de montaj

**TR** Montaj talimatı

**RU** Инструкция по монтажу



60 min.

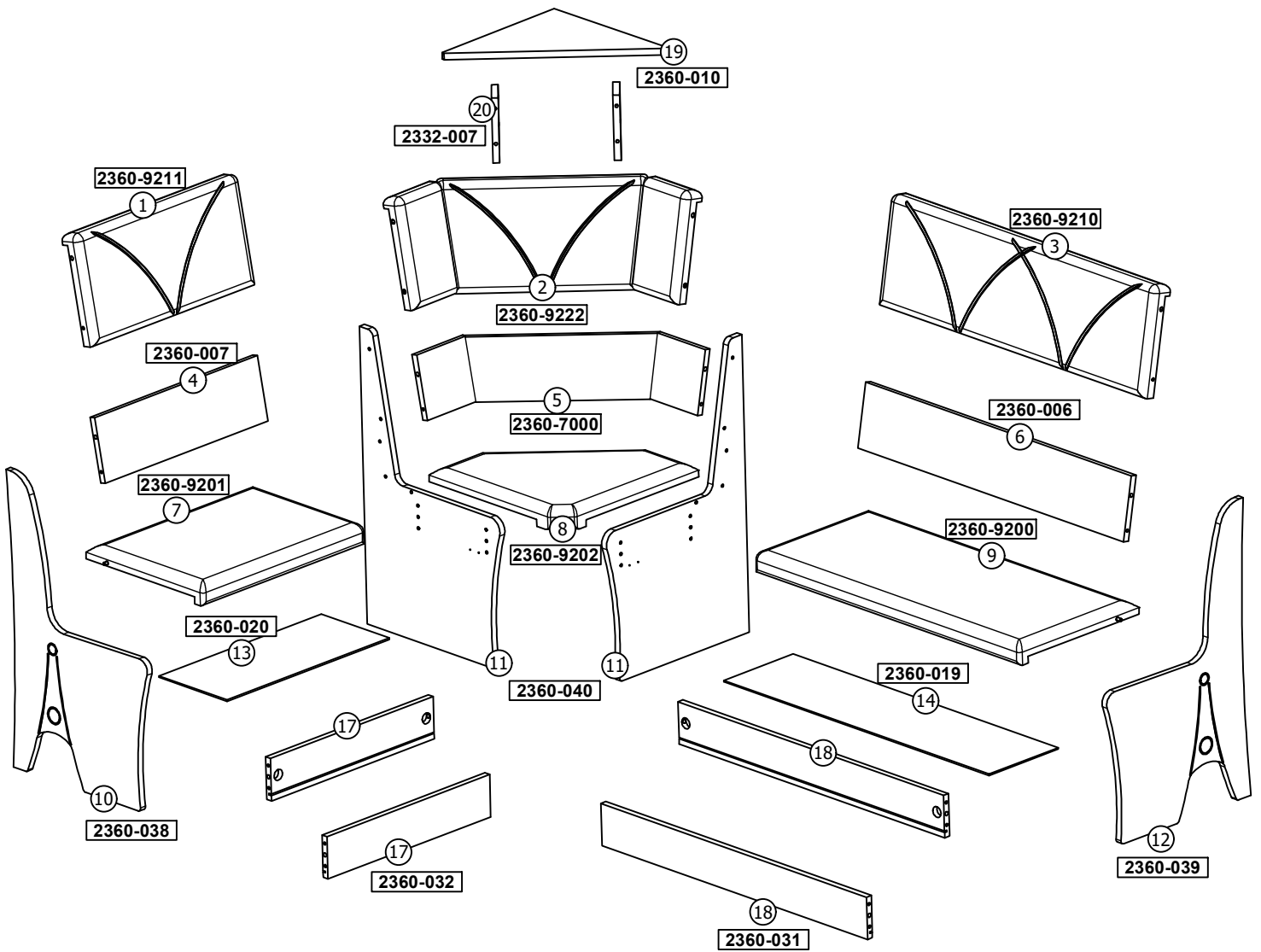
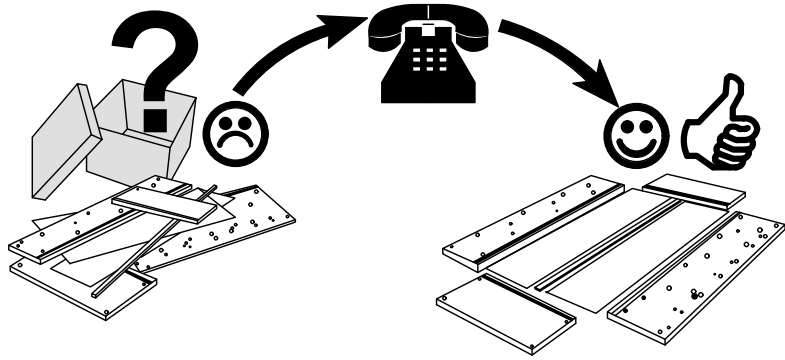
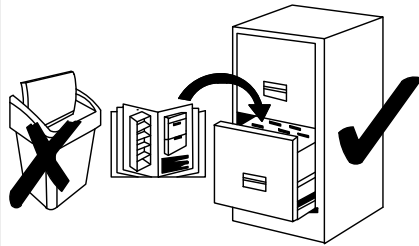




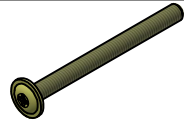




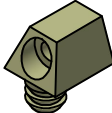


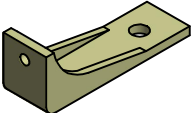



Service • Assistenza • Dienstverlening • Serwis •  
 Servis • Szerviz • Сервисная служба

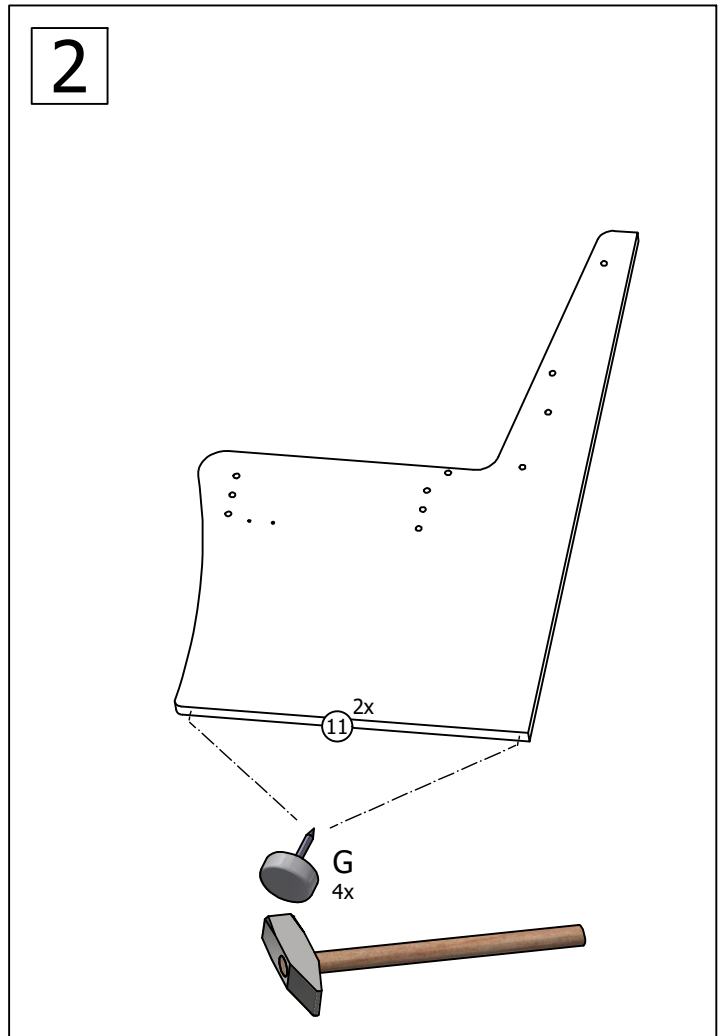
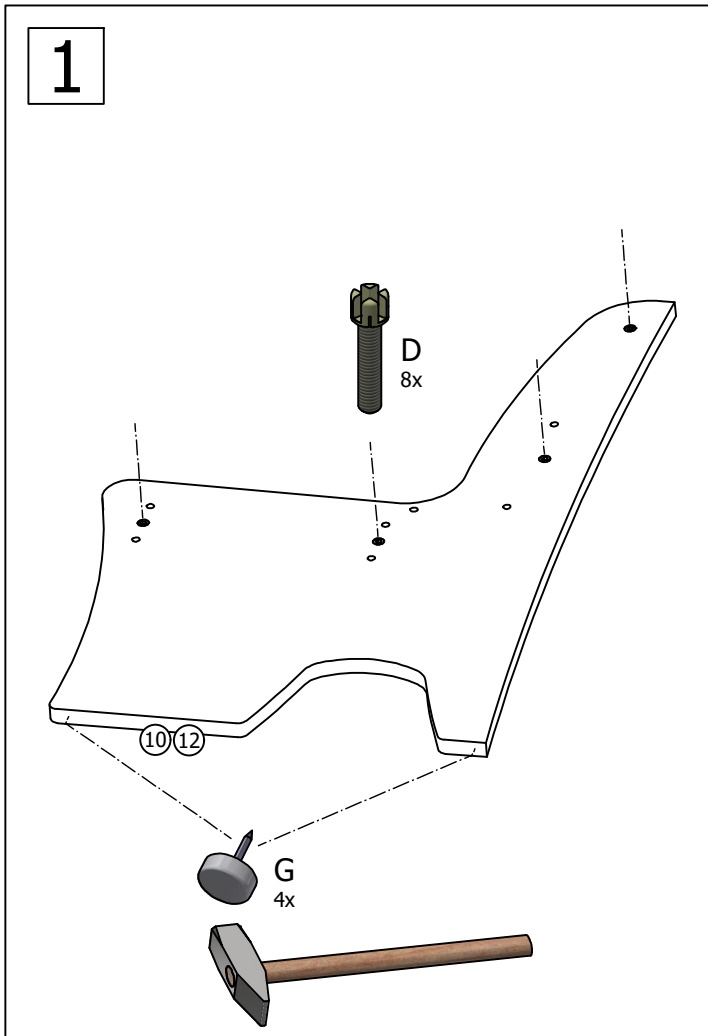
Name • Nom • Nome • Naam •  
 Nazwa • Jméno • Názov • Név •  
 Denumire • İsim • Название

Nr. • No. • N° • Номер • Č. • Sz

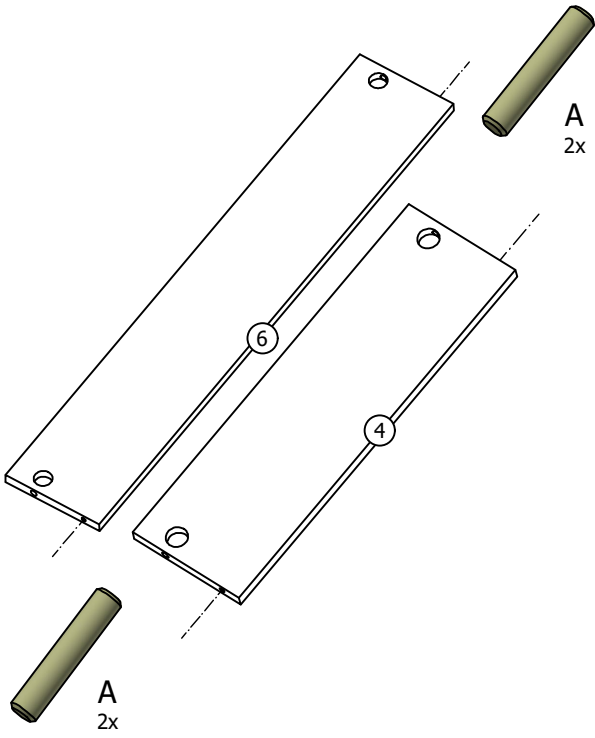
Тур • Туре • Tip • Típus • Tipo •  
 Тип



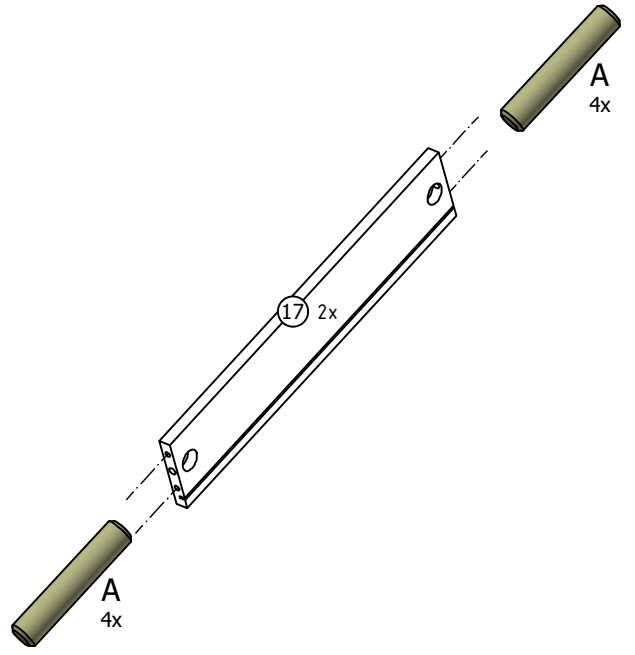
<p style="text-align: center;"><b>A</b></p> 	<p style="text-align: center;"><b>B</b></p> 	<p style="text-align: center;"><b>C</b></p> 	<p style="text-align: center;"><b>D</b></p> 	<p style="text-align: center;"><b>E</b></p> 	<p style="text-align: center;"><b>F</b></p> 
8x40    32x	M6x45    4x	M6x70    4x	M6x30    8x	4x30    4x	4x16    8x
<p style="text-align: center;"><b>G</b></p> 	<p style="text-align: center;"><b>H</b></p> 	<p style="text-align: center;"><b>I</b></p> 	<p style="text-align: center;"><b>J</b></p> 	<p style="text-align: center;"><b>K</b></p> 	
		M6    8x			
	8x	4x	20x	4x	
<p style="text-align: center;"><b>M</b></p> 	<p style="text-align: center;"><b>N</b></p> 	<p style="text-align: center;"><b>O</b></p> 			
	1x	2x	3,5x16    8x		



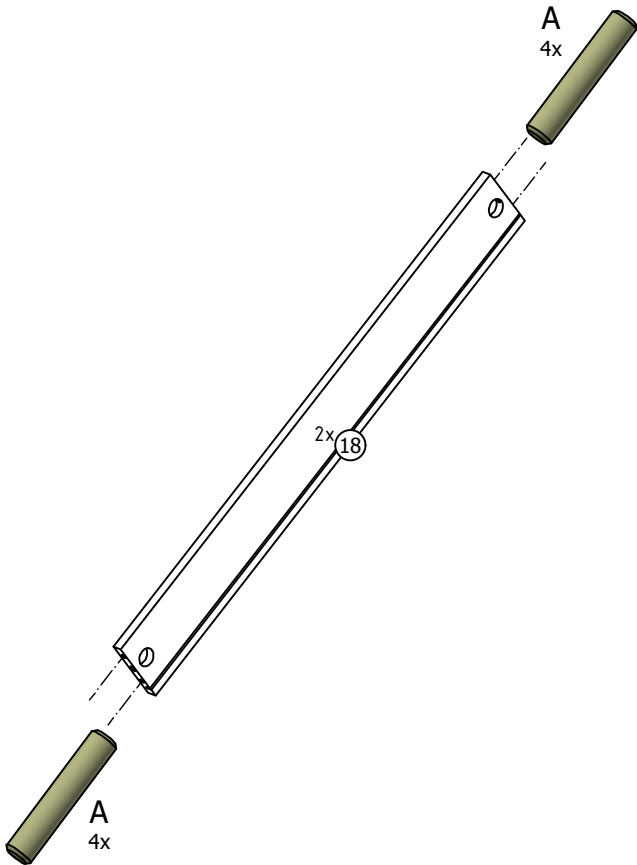
3



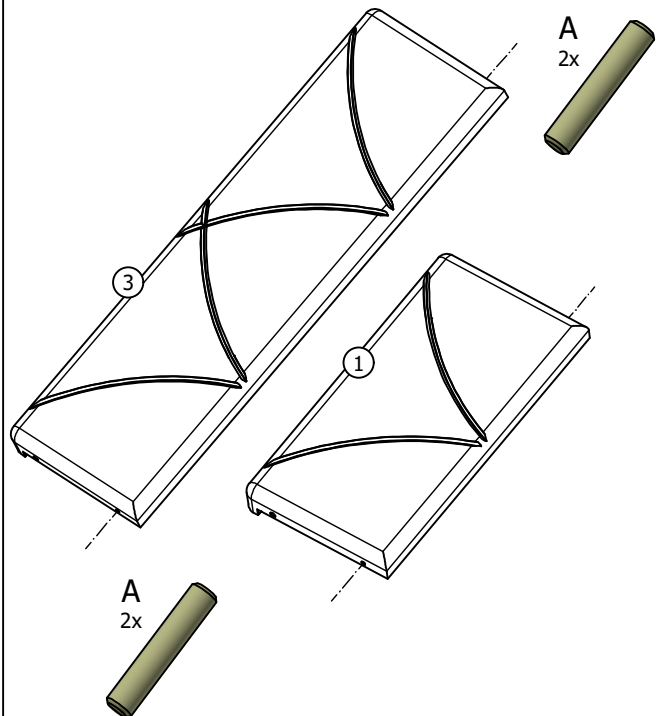
4



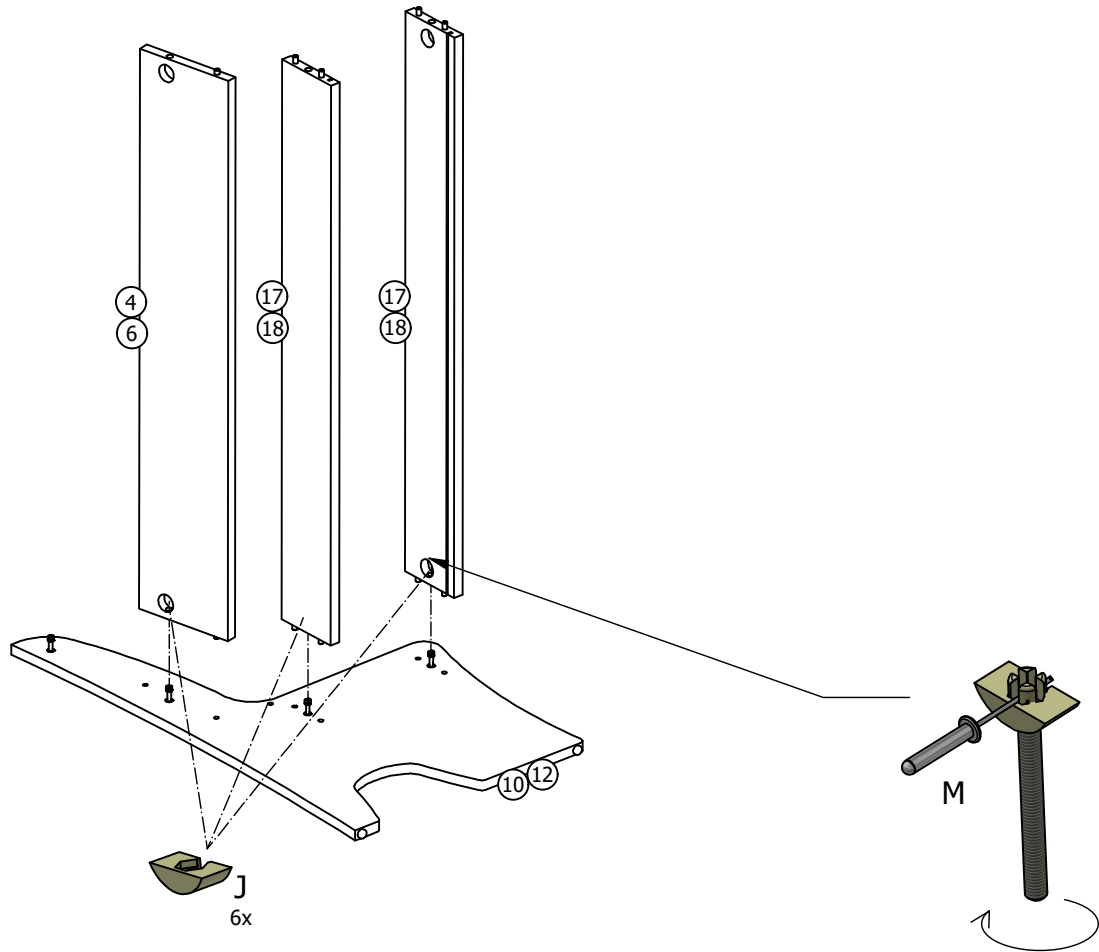
5



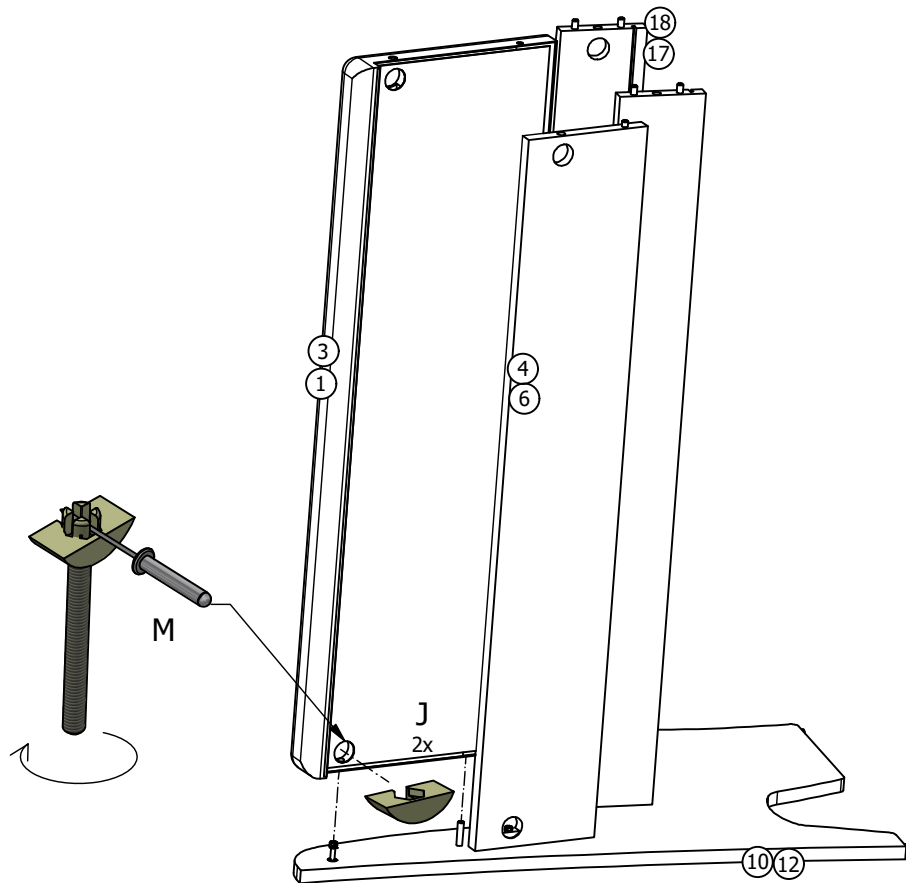
6



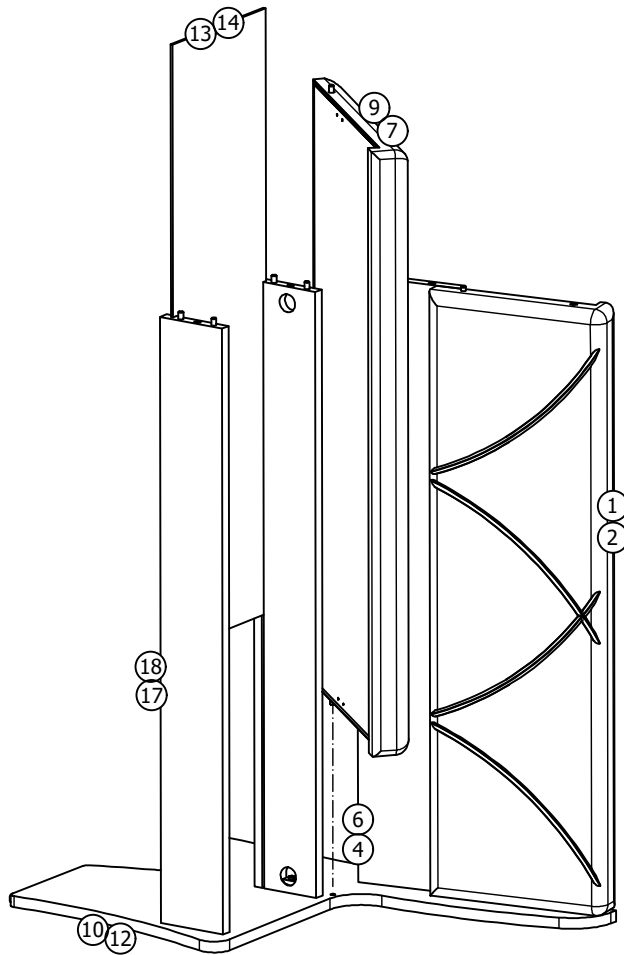
7



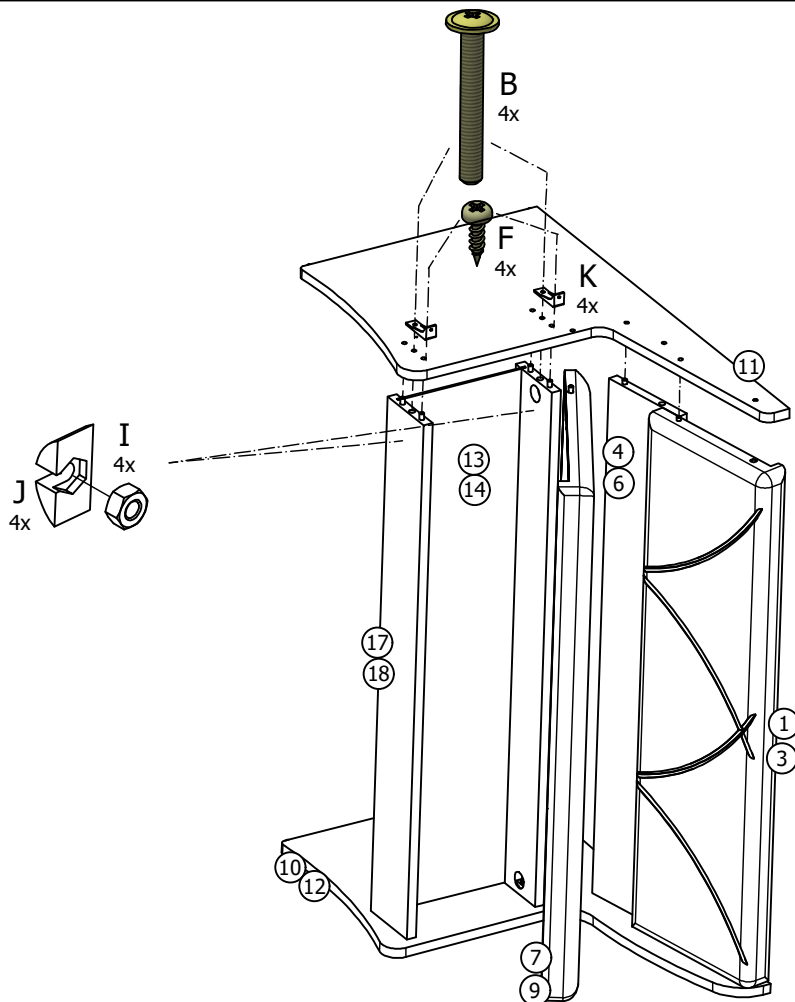
8



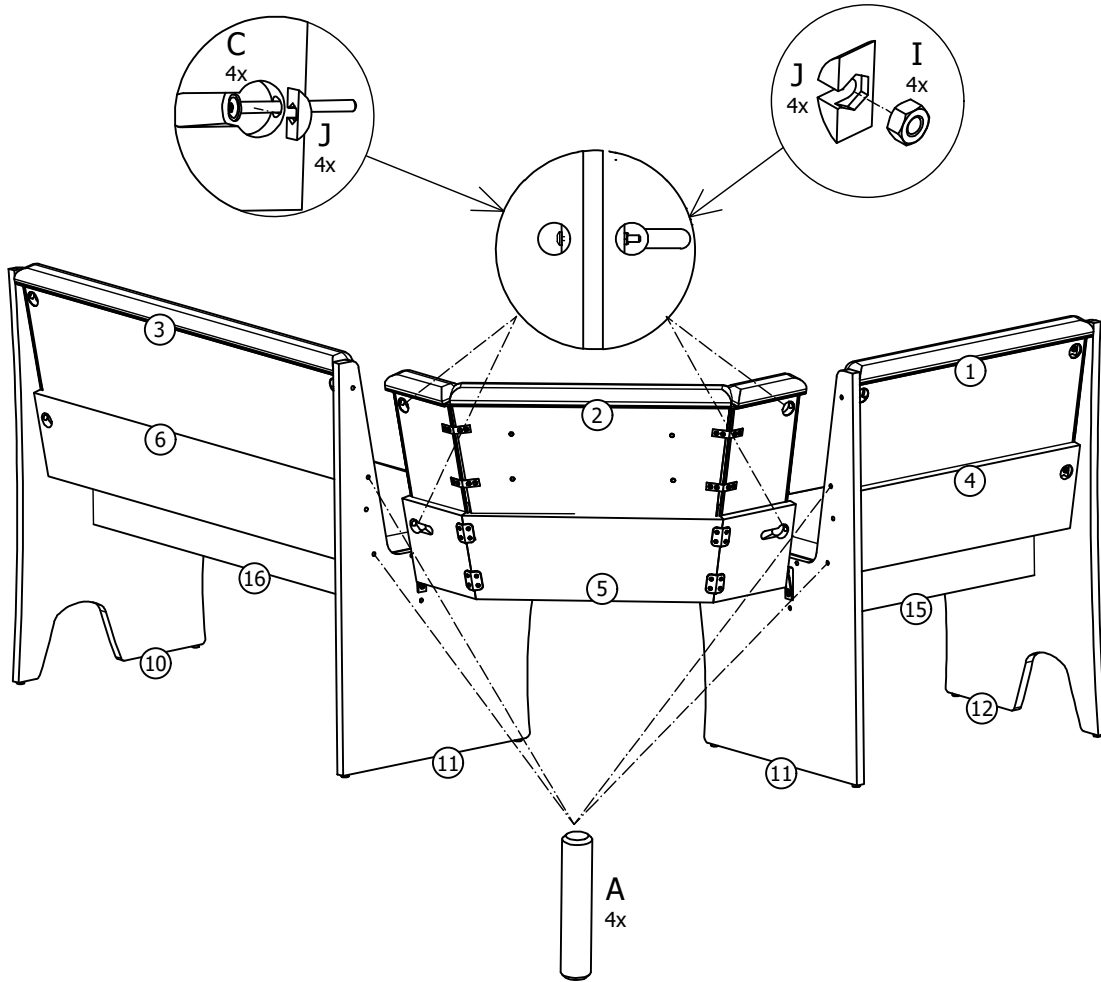
9



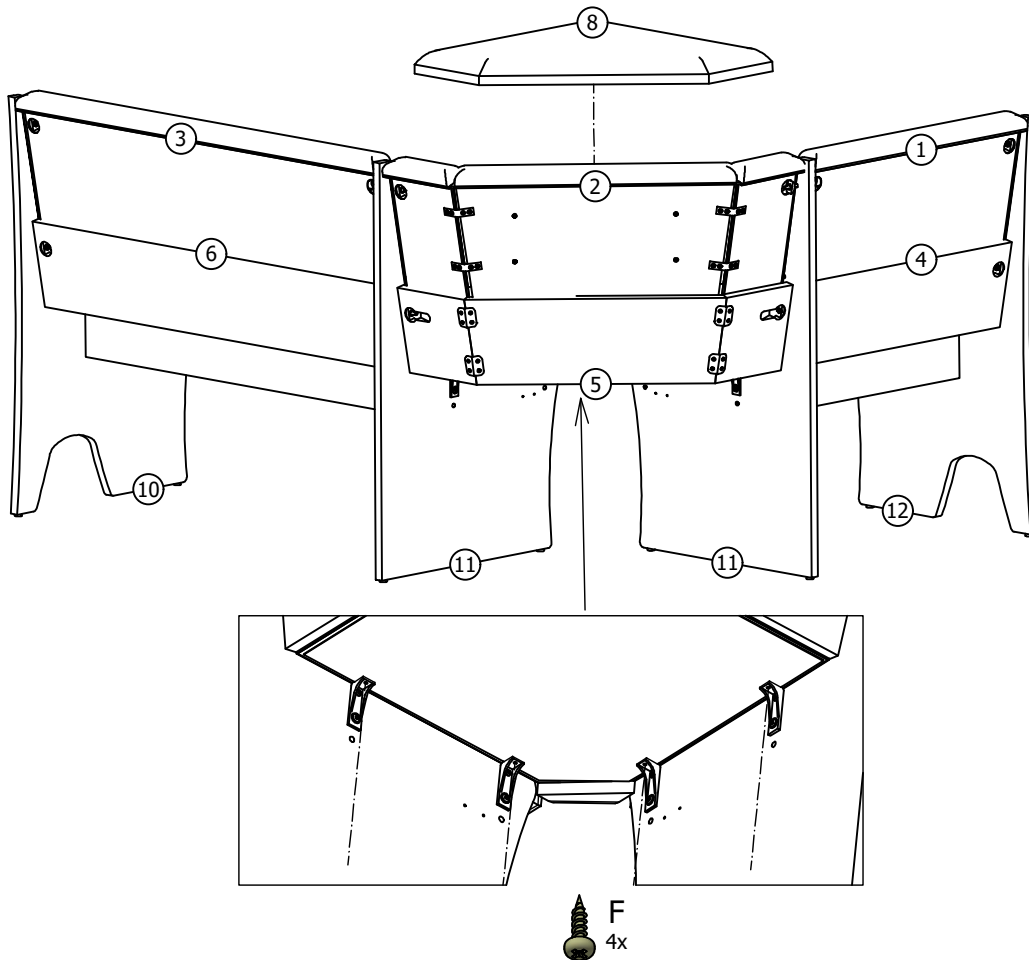
10



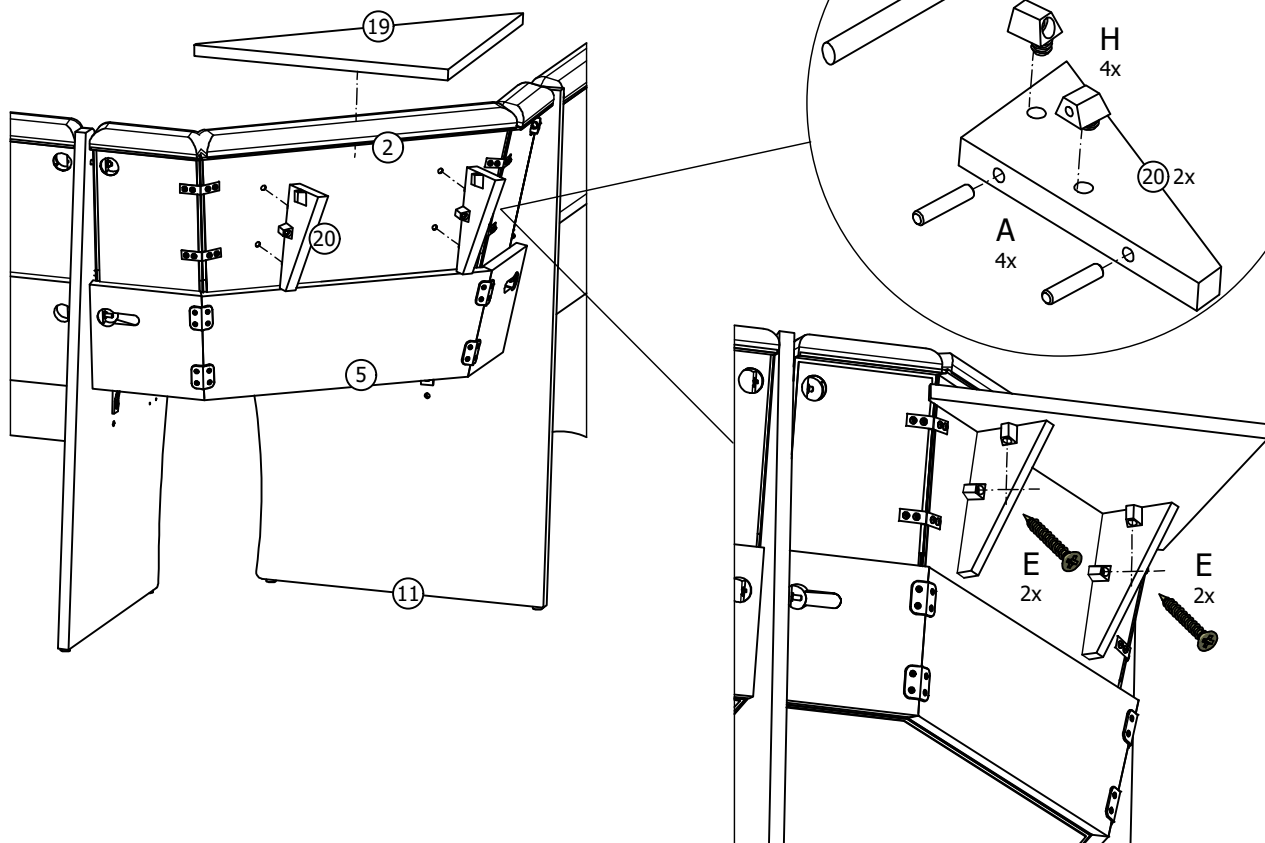
11



12



13



14

