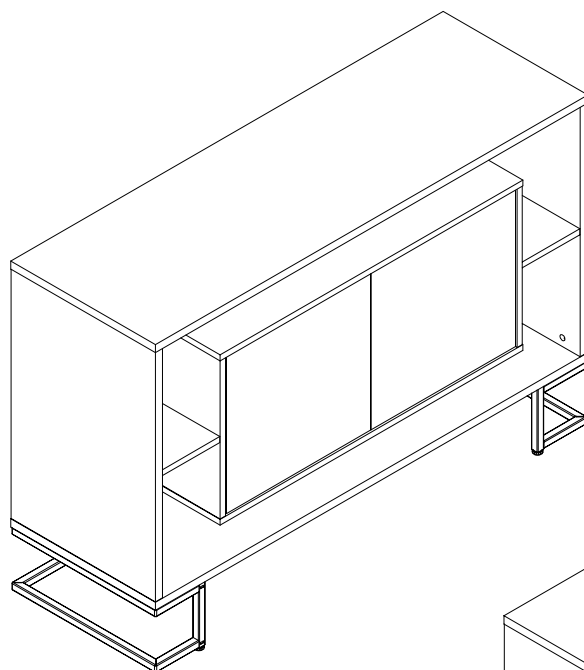
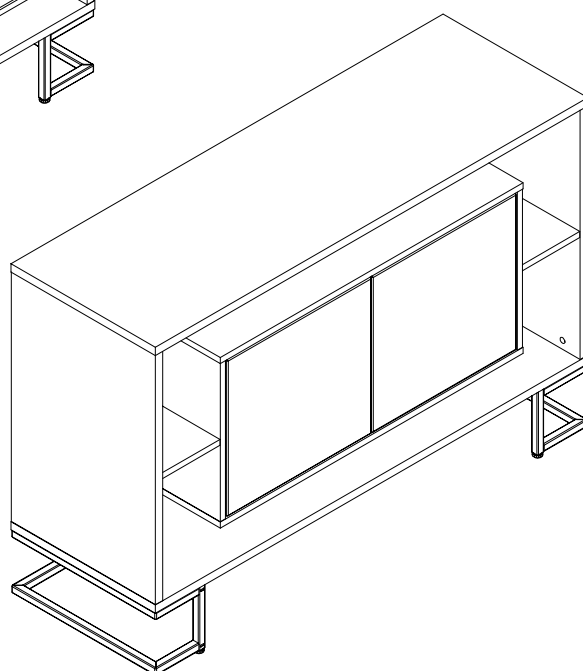


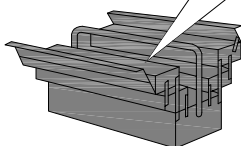
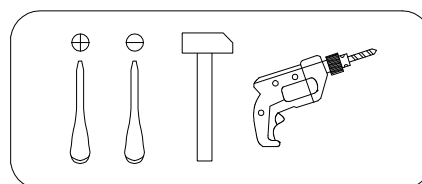
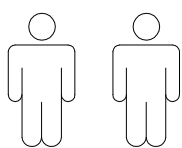
Art. Nr. 227T002, 227T012



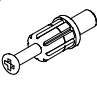
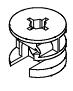

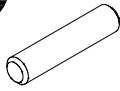
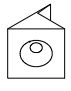
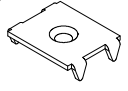

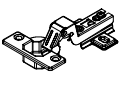
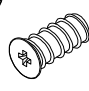

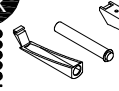

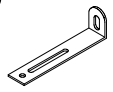



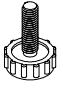

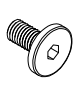

Art. Nr. 227T112



- | | |
|---|-------------------------------------|
| (D) Montageanleitung | (GB) Assembly instructions |
| (FR) Notice de montage | (IT) Istruzioni di montaggio |
| (NL) Handleiding voor de montage | (PL) Instrukcja montazu |
| (CZ) Montážní návod | (SK) Návod na montáž |
| (HU) Szerelési útmutató | (RO) Instrukțiuni de montaj |
| (TR) Montaj talimati | (RU) Инструкция по монтажу |





| | | | | | |
|--|---|--|--|--|--|
| A 090913  7x32 x40 | B 000146  15x12 x20 | C 000147  15x16 x20 | D 000151  8x35 x40 | E 135021  x12 | F 062367  x2 |
| G 000759  3x20 x14 | H 168231  x4 | I 235594  6.3x16 x8 | J 010942  4x16 x8 | K 156593  x2 | L 000762  3.5x13 x4 |
| M 155999  x2 | N 000754  3.5x16 x4 | O 090185  4.5x45 x2 | P 013859  8x40 x2 | Q 007085  M6 x4 | R 000083  M6x12 x8 |
| S 216009  M6x12 x16 | T 100640  20x0.5 x28 | | | | |

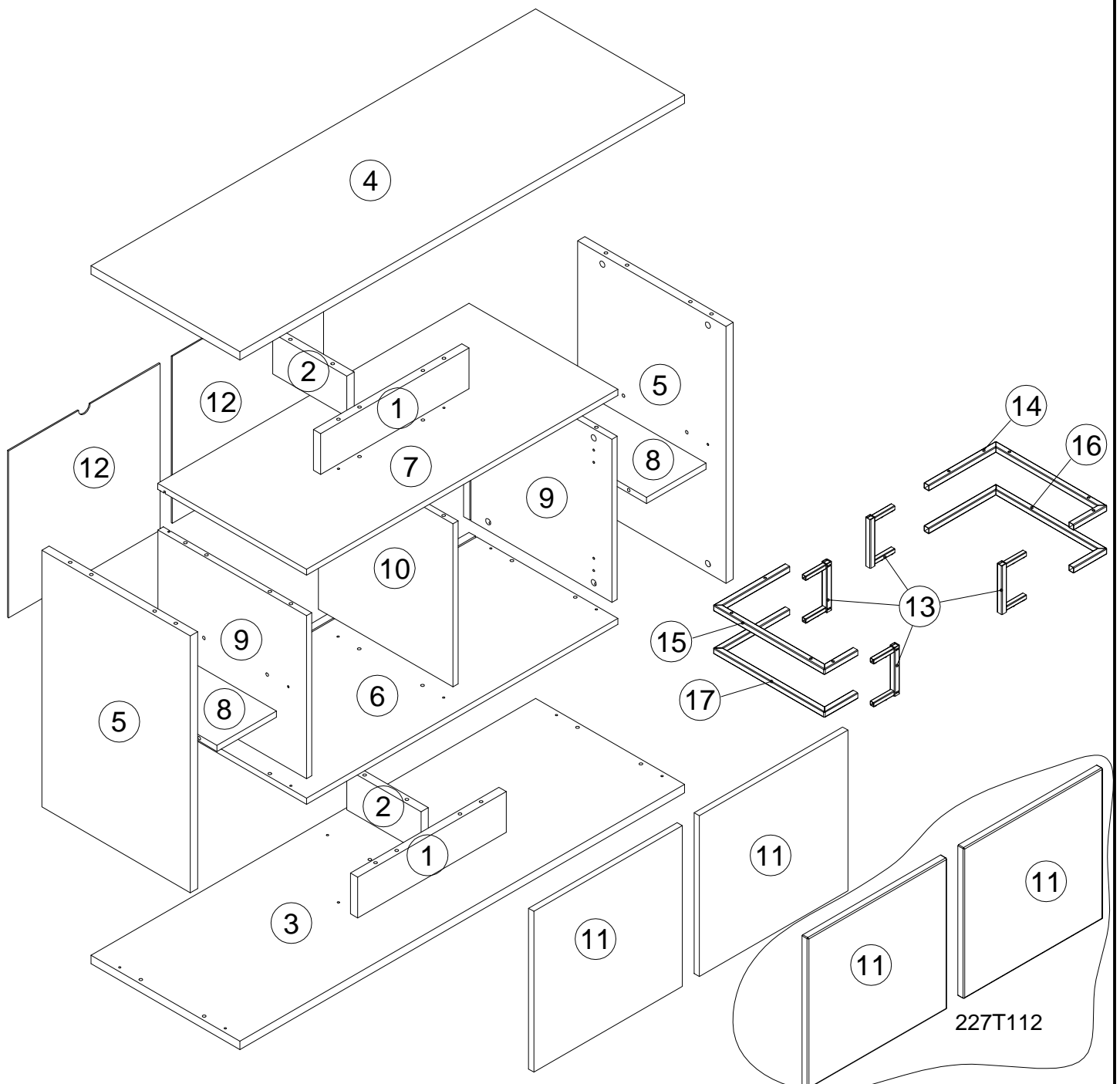
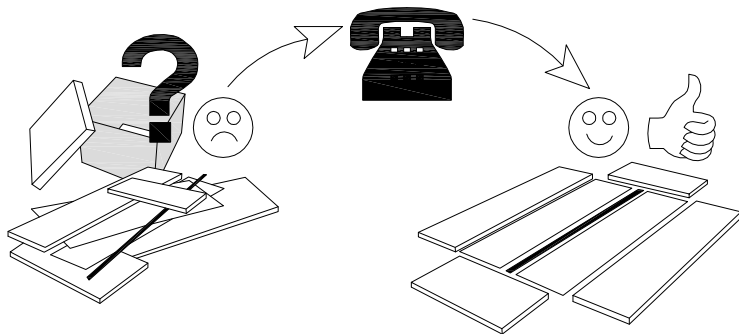
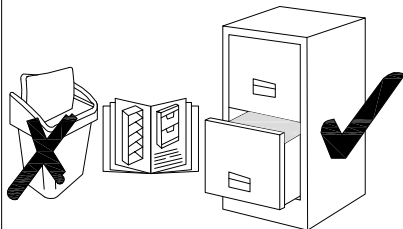
| N | Size/MaB (mm) | Qty | ✓ | N | Size/MaB (mm) | Qty | ✓ |
|---|---------------|-----|---|----|---------------|-----|---|
| 1 | 450x107x22 | 2 | | 10 | 428x408x16 | 1 | |
| 2 | 225x107x22 | 2 | | 11 | 422x450x16 | 2 | |
| 3 | 1348x451x22 | 1 | | 12 | 438x459x3 | 2 | |
| 4 | 1348x451x22 | 1 | | 13 | 170x102x20 | 4 | |
| 5 | 450x80x16 | 2 | | 14 | 450x290x20 | 1 | |
| 6 | 944x451x16 | 1 | | 15 | 450x290x20 | 1 | |
| 7 | 944x451x16 | 1 | | 16 | 450x290x20 | 1 | |
| 8 | 180x449x16 | 2 | | 17 | 450x290x20 | 1 | |
| 9 | 428x450x16 | 2 | | | | | |

Service - Dienstverlening - Serwis - Servis - Сервисная служба

Name - Naam - Nazwa - Isim - Название

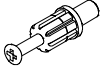
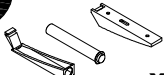

Nr. - No. - Номер

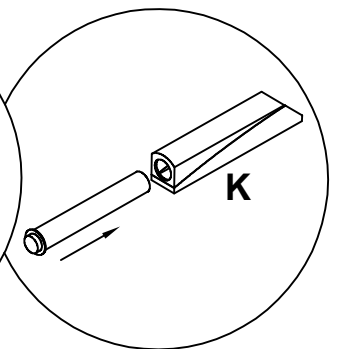
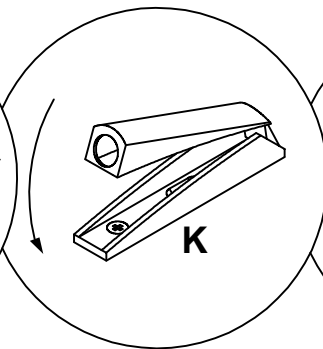
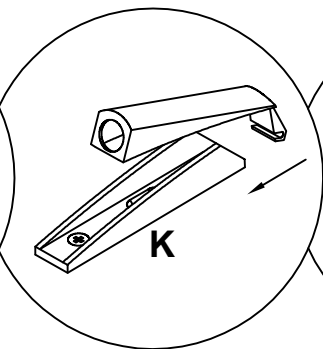
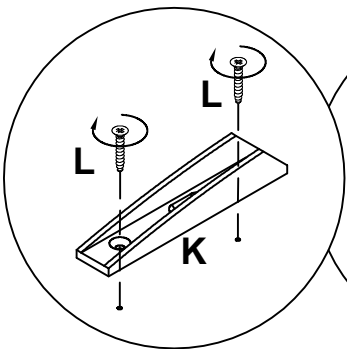
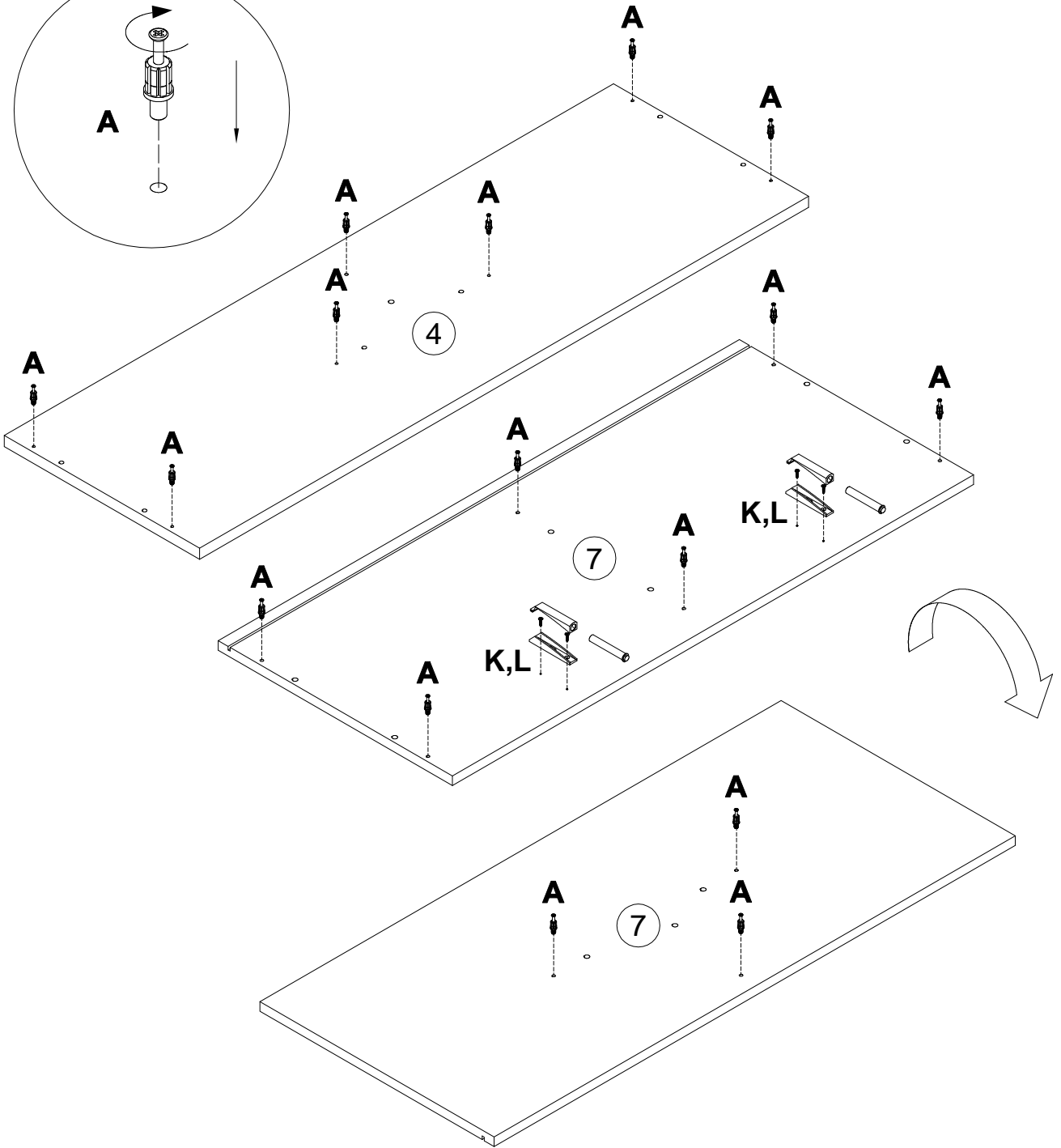
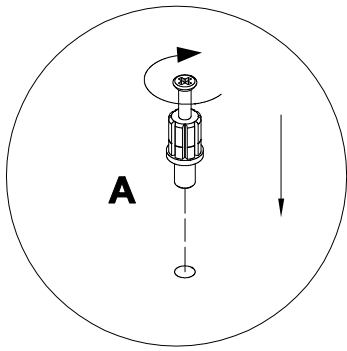
Typ - Type - Тип - Тип



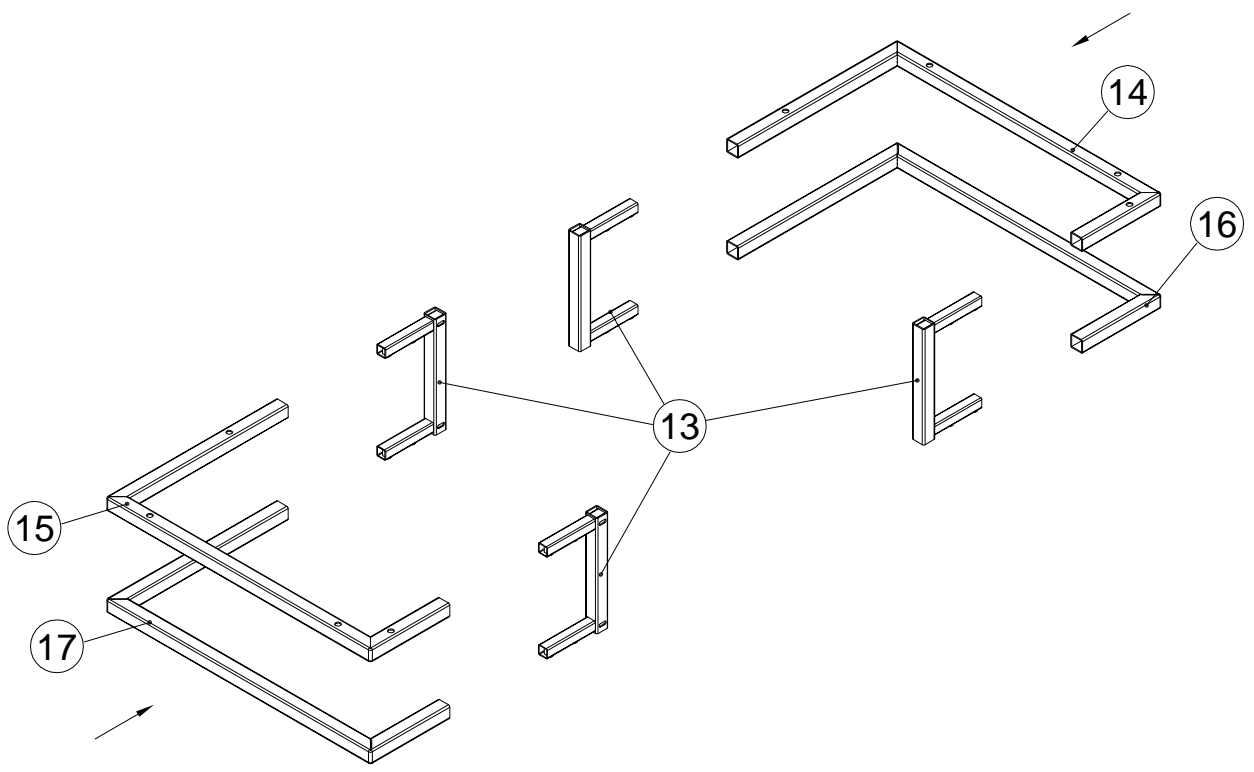
227T112

1

| | | | | | |
|--------------------|---|--------------------|--|--------------------|--|
| A 090913 |  7x32 x16 | K 156593 |  x2 | L 000762 |  3.5x13 x4 |
|--------------------|---|--------------------|--|--------------------|--|

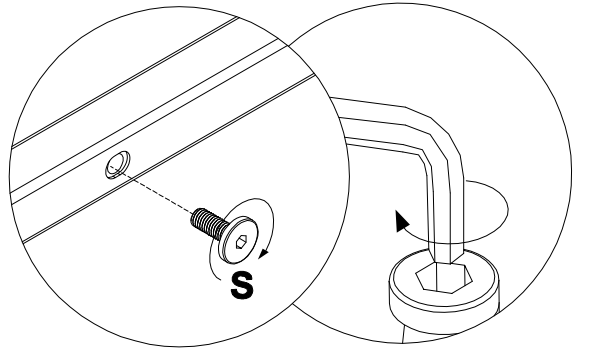
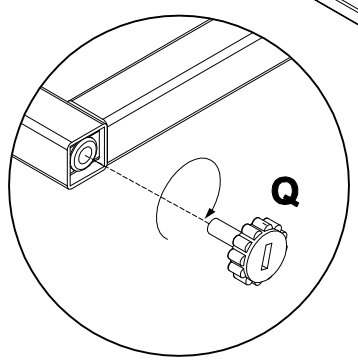
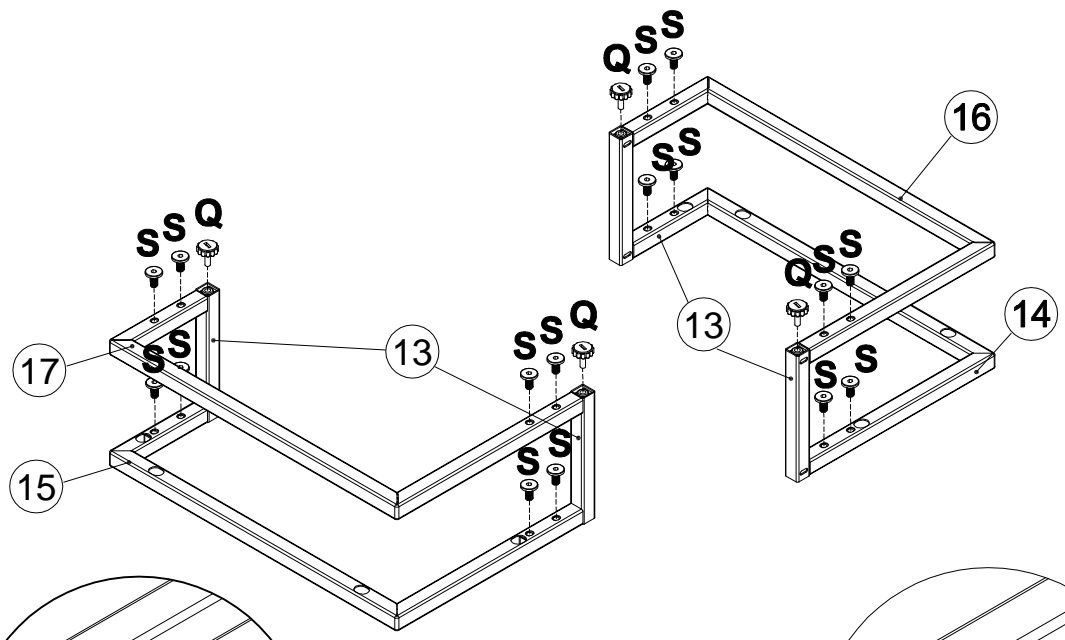


2

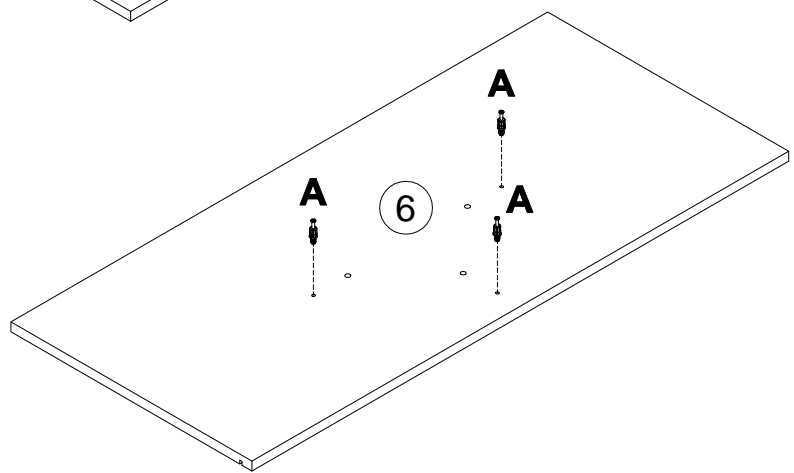
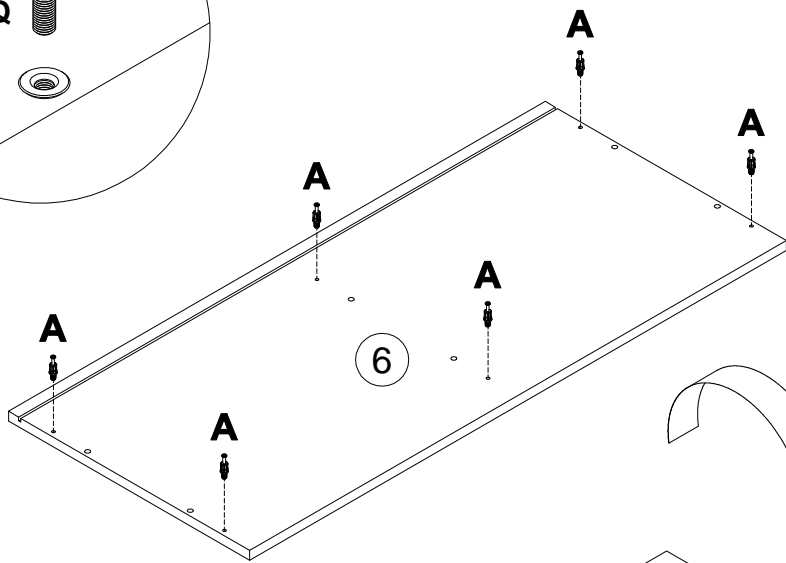
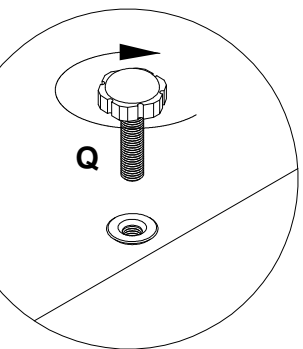
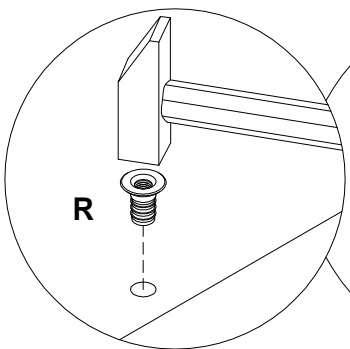
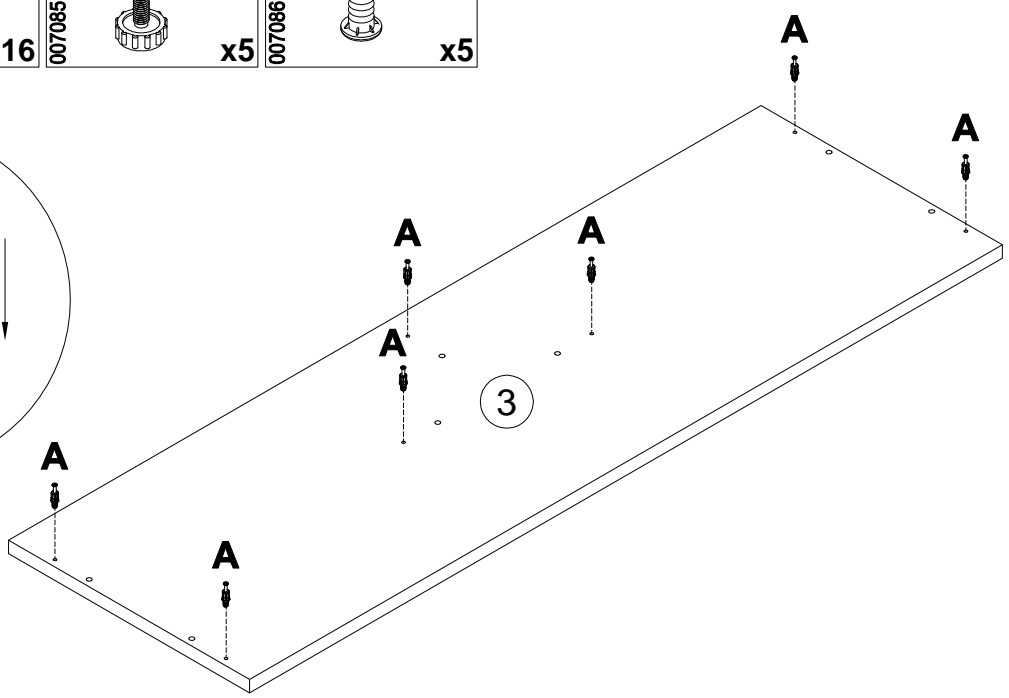
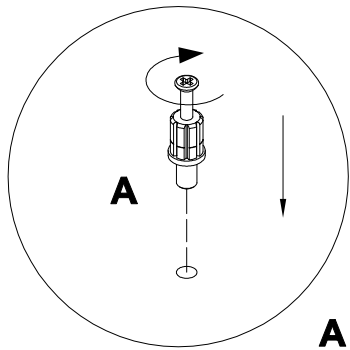
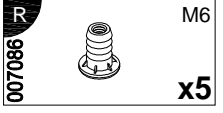
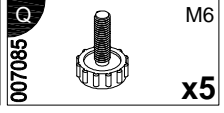
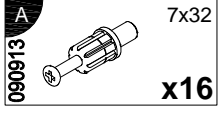


3

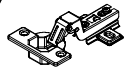
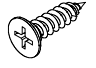
| | |
|--------|-------|
| | M6 |
| 007085 | x4 |
| | M6x12 |
| 216009 | x16 |

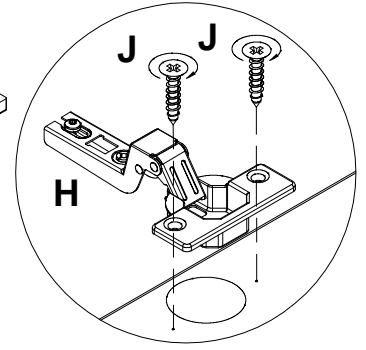
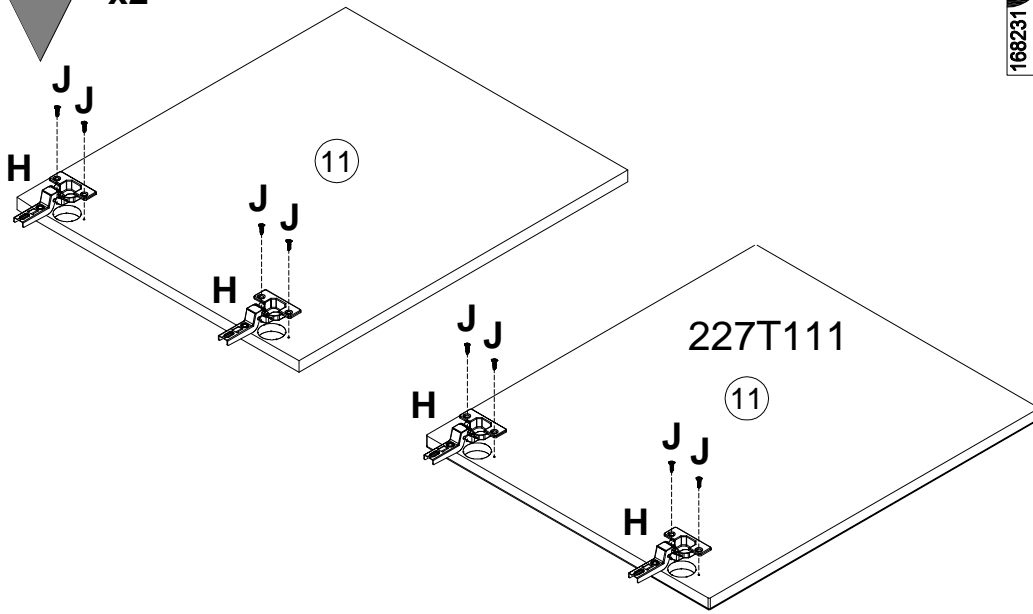


4

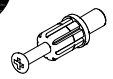

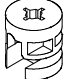



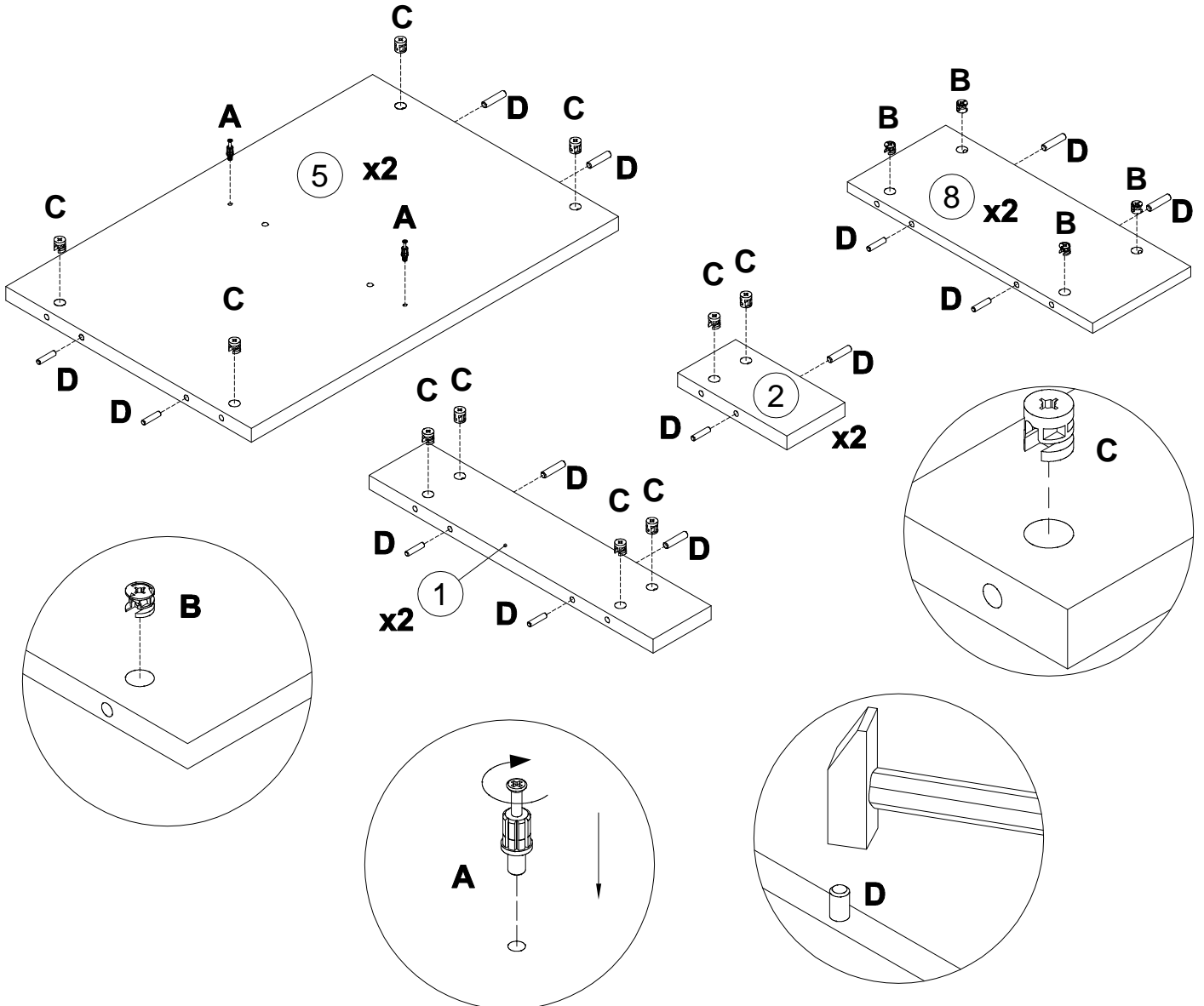
5 x2

| | | | | |
|----------|---|----------|---|------|
| H |  | J |  | 4x16 |
| | x4 | | x8 | |



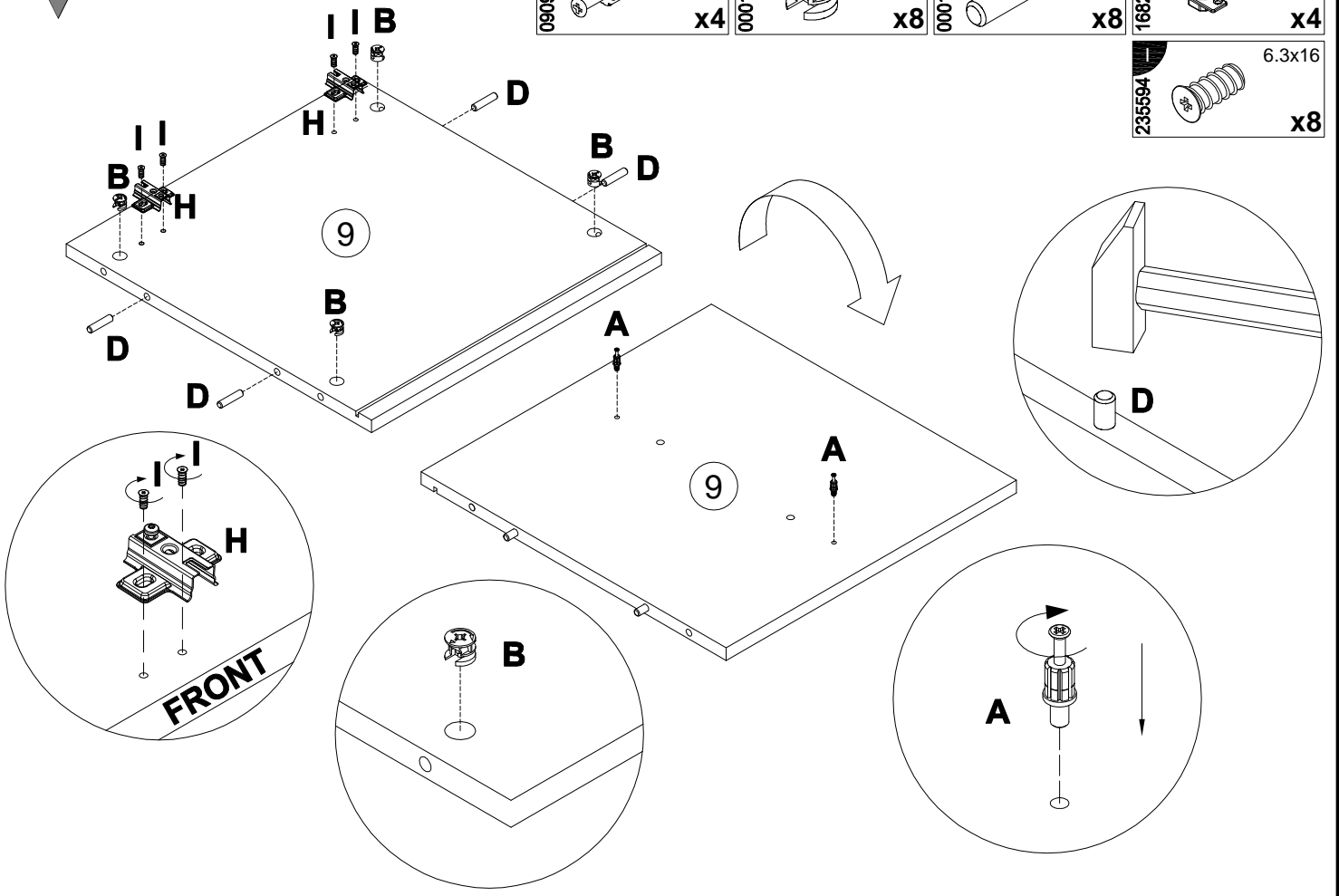
6

| | | | | | | | | | | | |
|----------|---|------|----------|---|-------|----------|---|-------|----------|---|------|
| A |  | 7x32 | B |  | 15x12 | C |  | 15x16 | D |  | 8x35 |
| | x4 | | | x8 | | | x20 | | | x28 | |



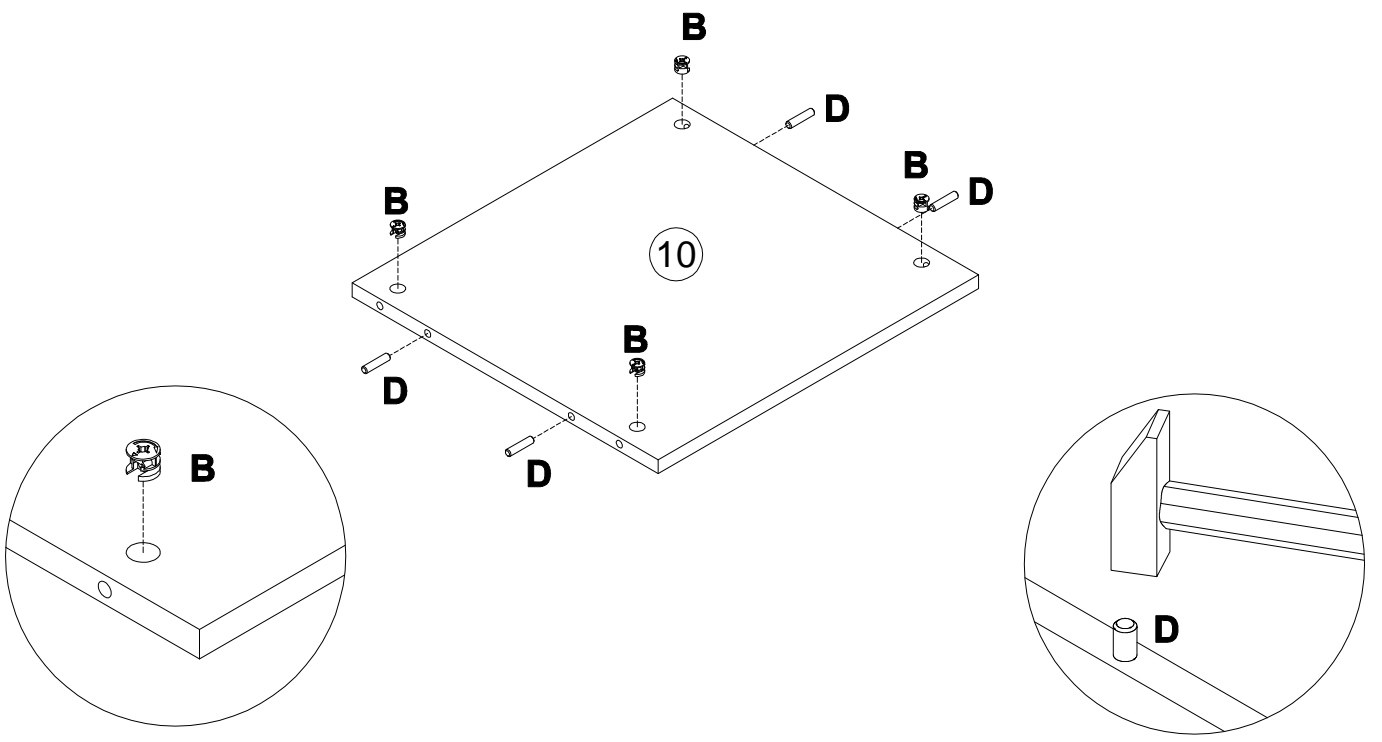
7

| | | | |
|----------------------------------|-----------------------------------|----------------------------------|------------------------------------|
| A 090913 7x32 x4 | B 000146 15x12 x8 | D 000151 8x35 x8 | H 168231 x4 |
| | | | I 235594 6.3x16 x8 |

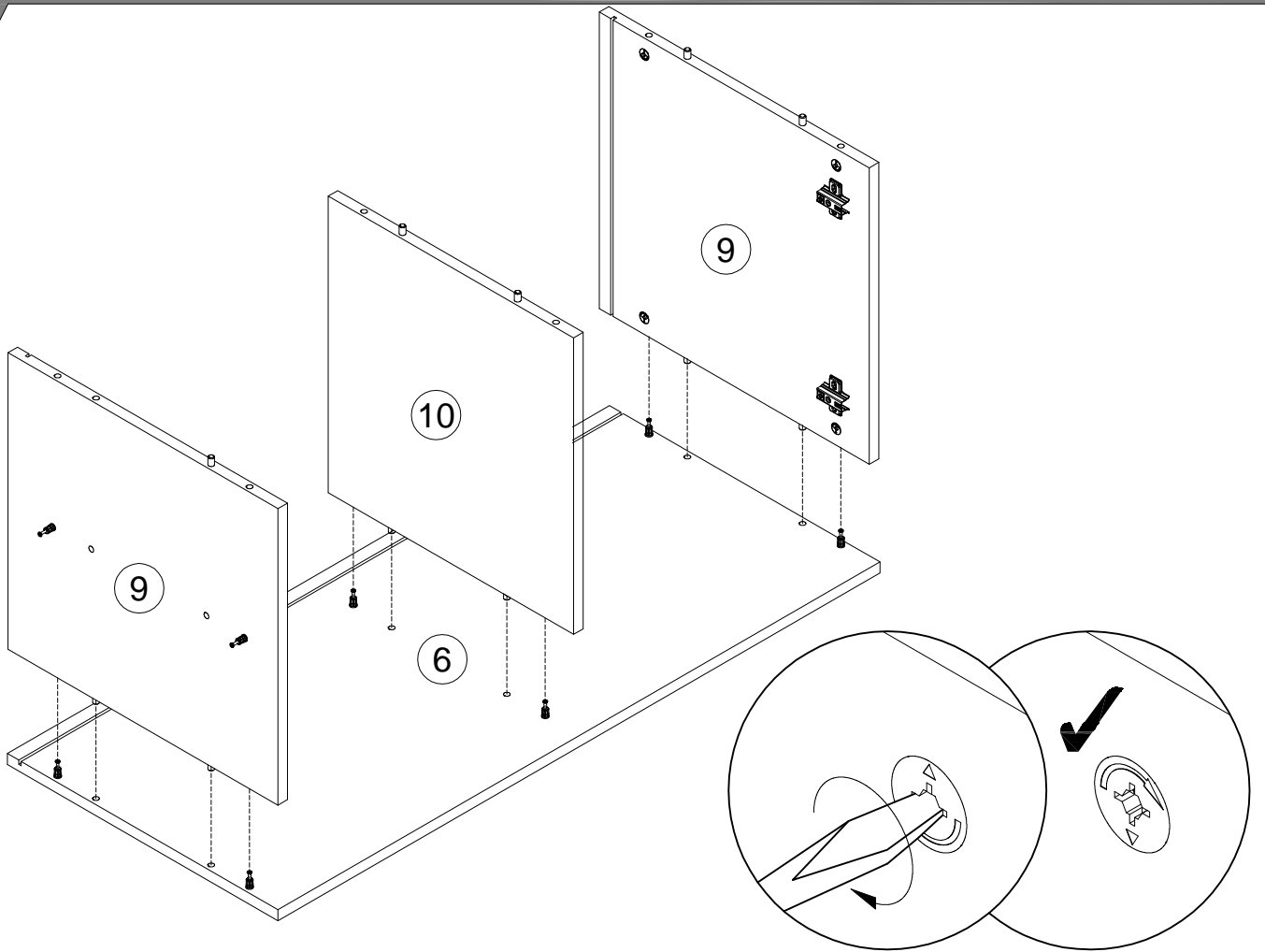


8

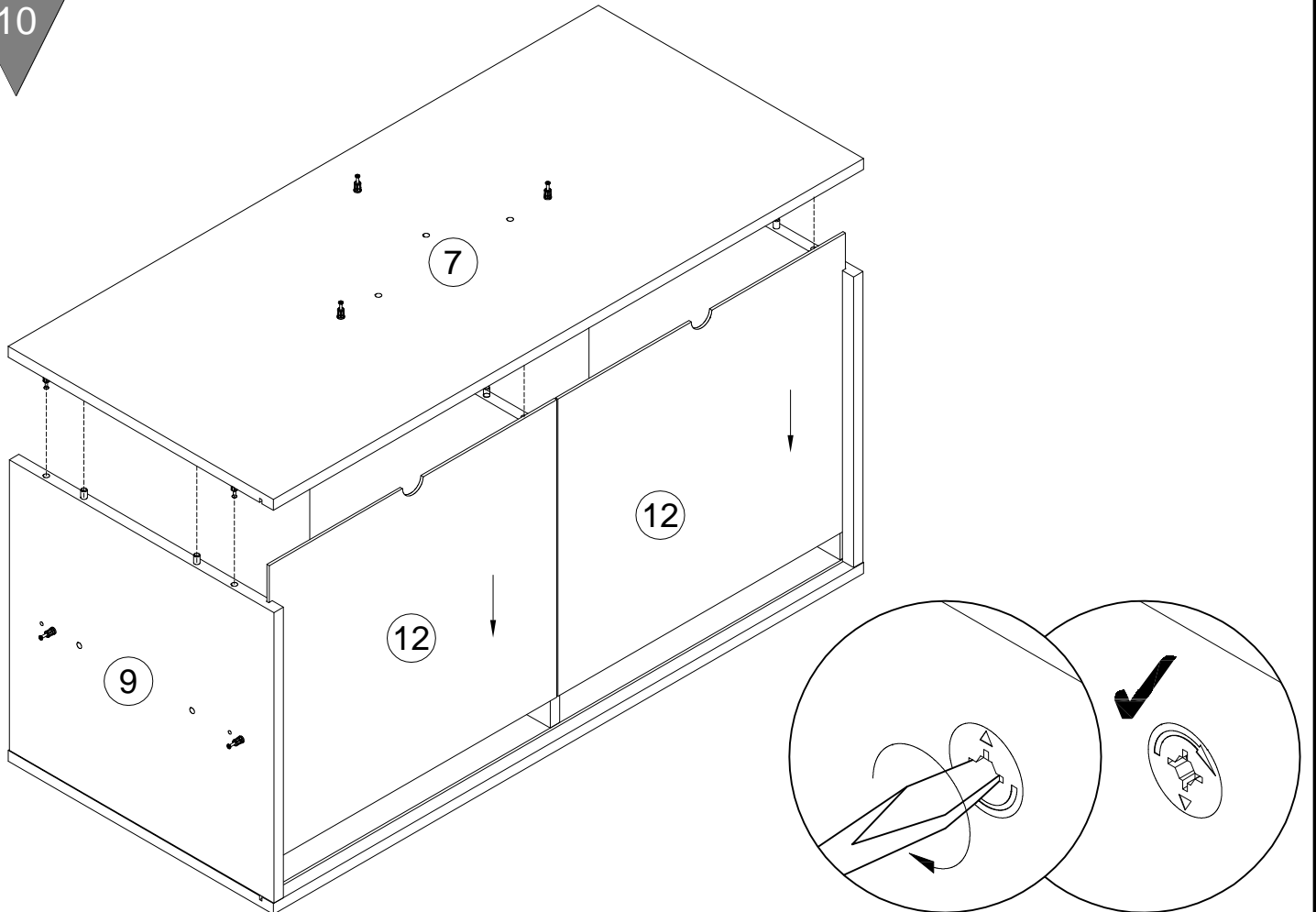
| | |
|-----------------------------------|----------------------------------|
| B 000146 15x12 x4 | D 000151 8x35 x4 |
|-----------------------------------|----------------------------------|



9



10



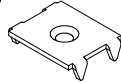
9

135021



x12

062367

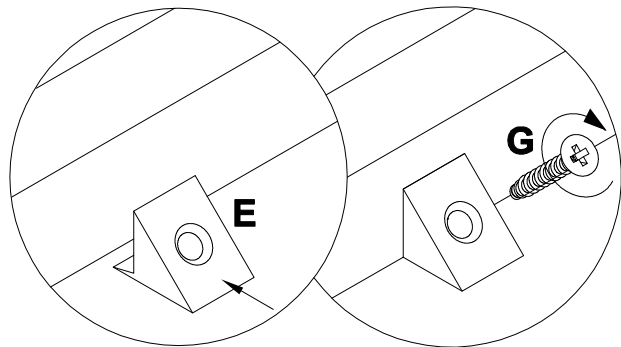
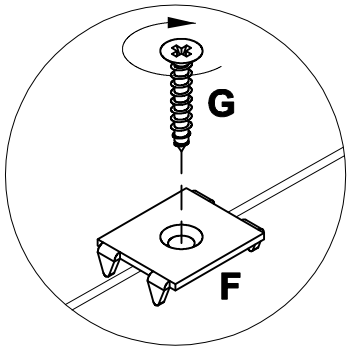
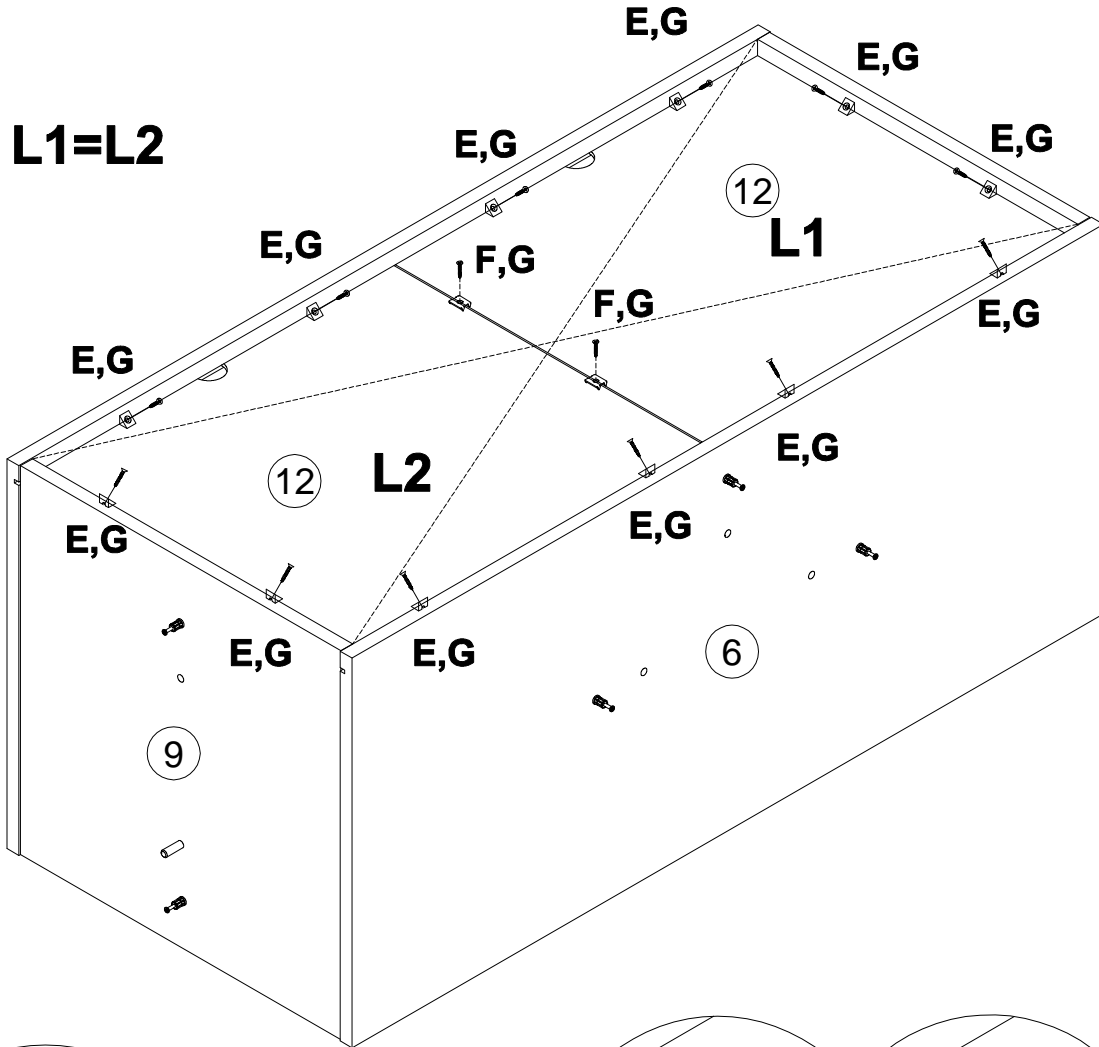


x2

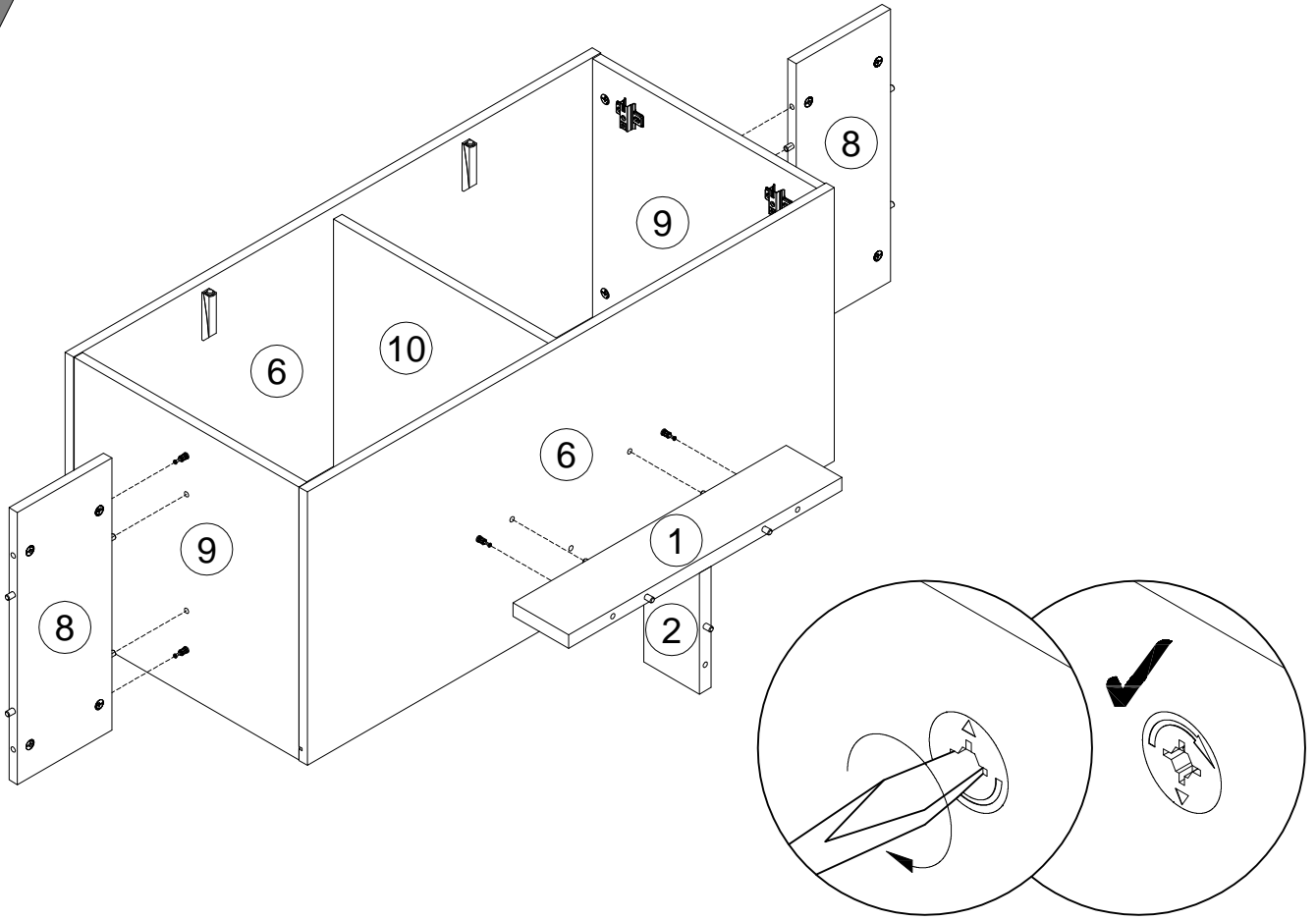
000759



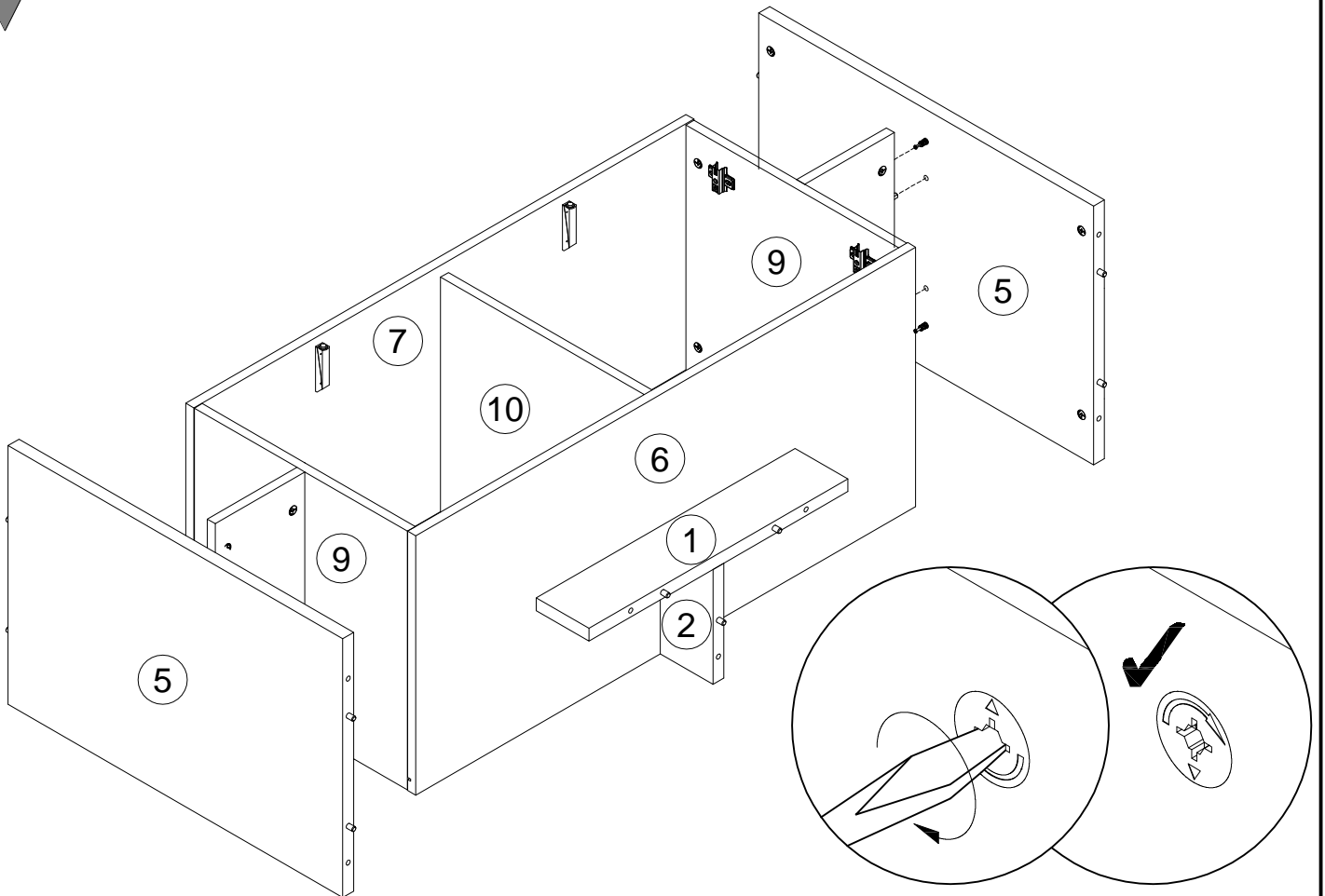
3x20
x14



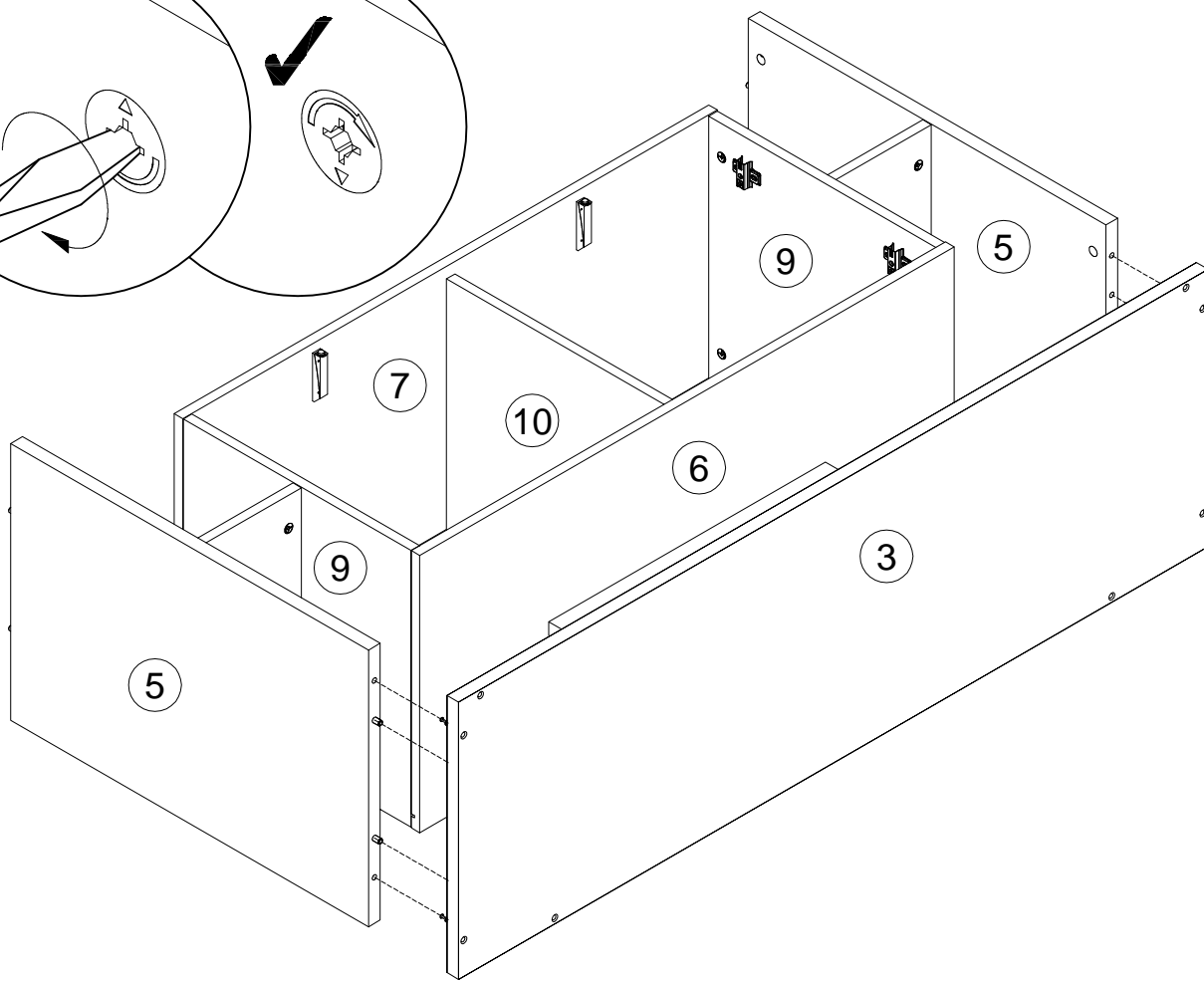
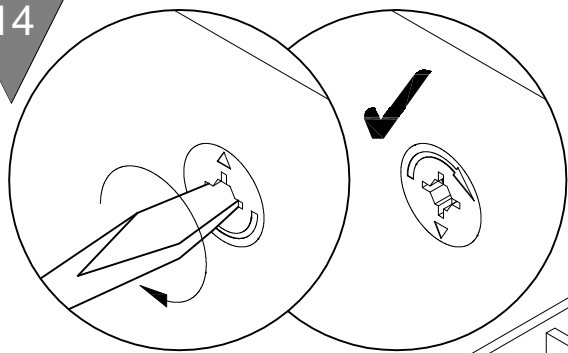
12



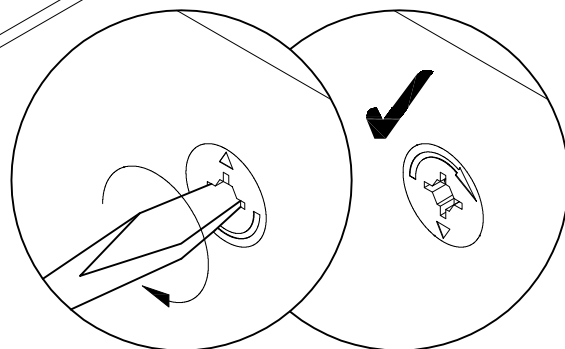
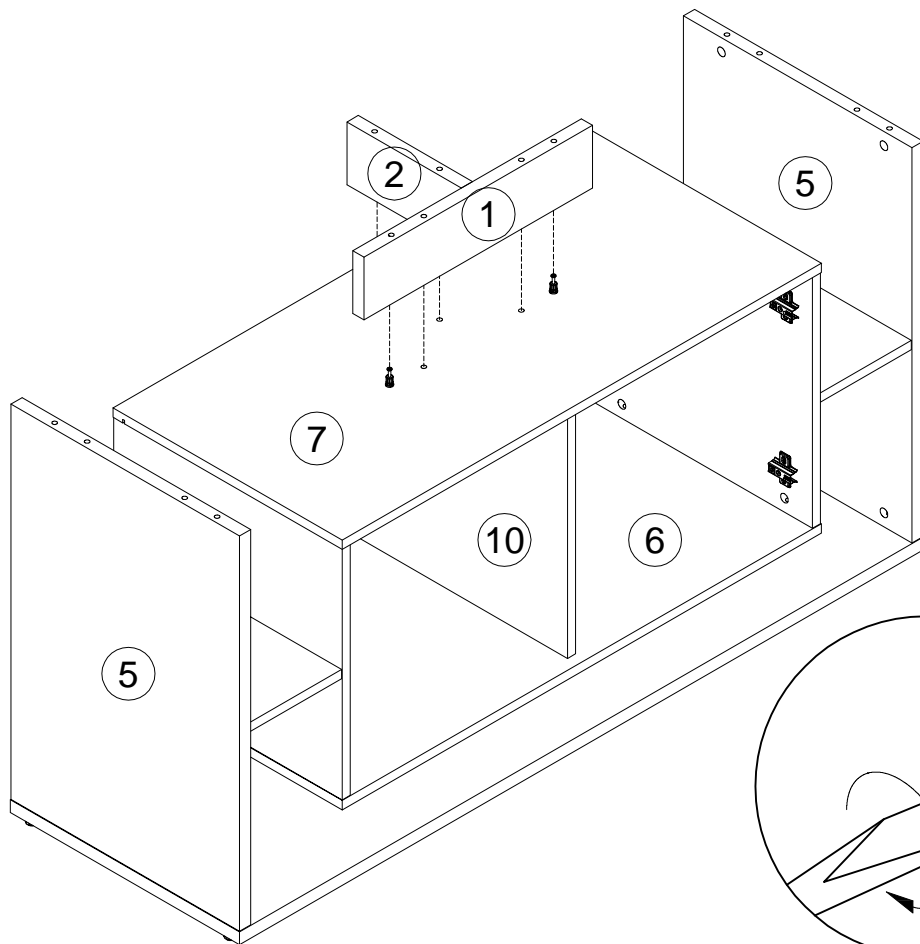
13



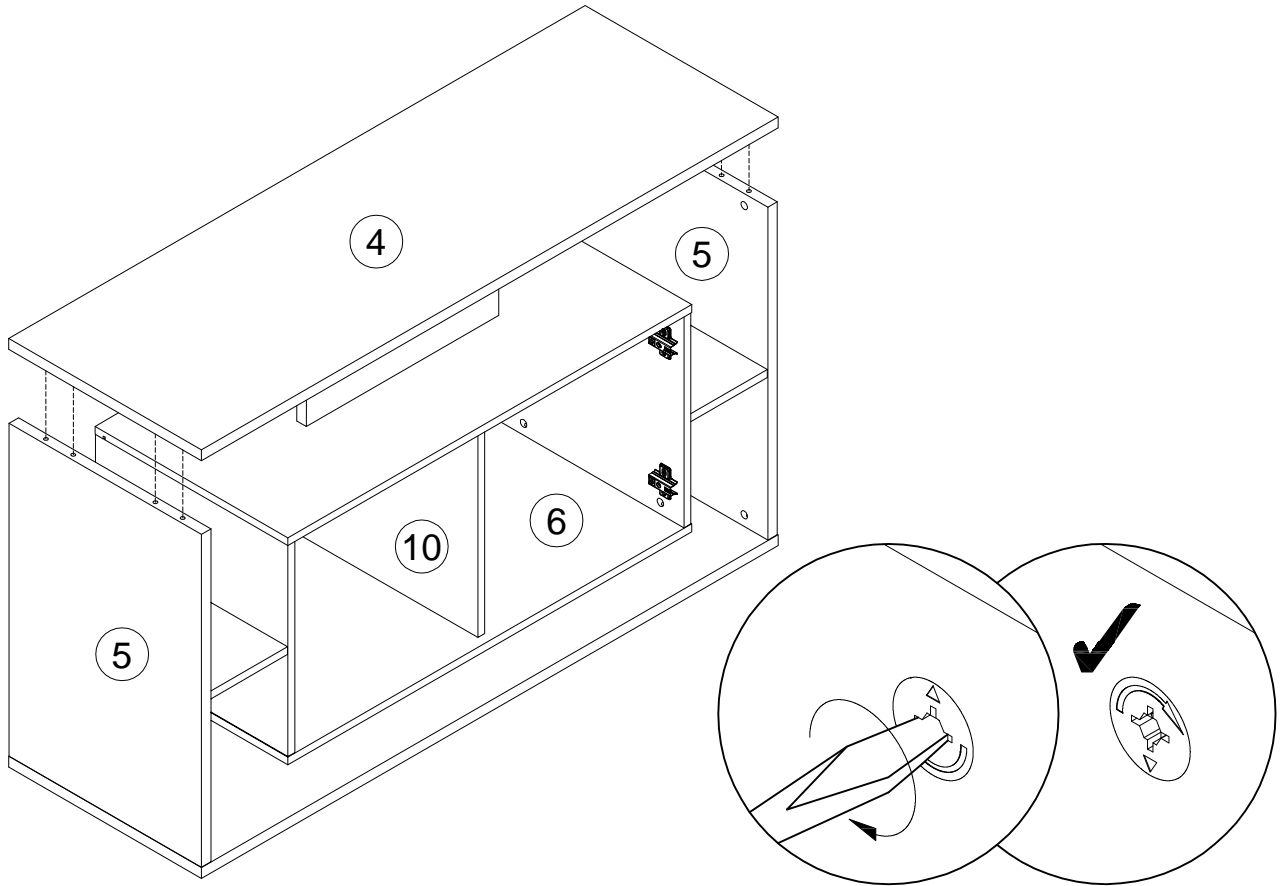
14



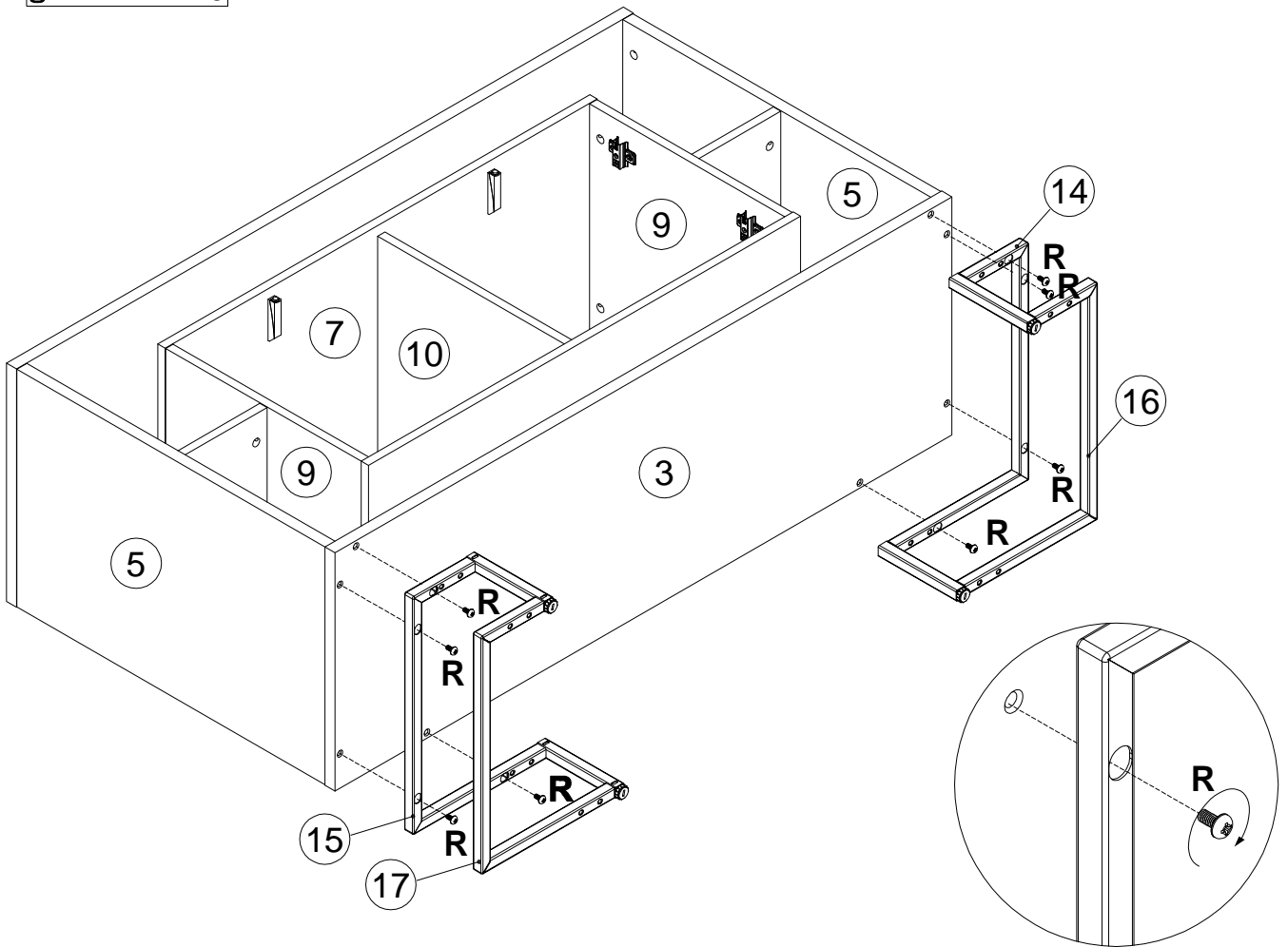
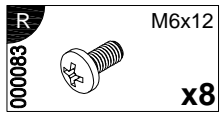
15



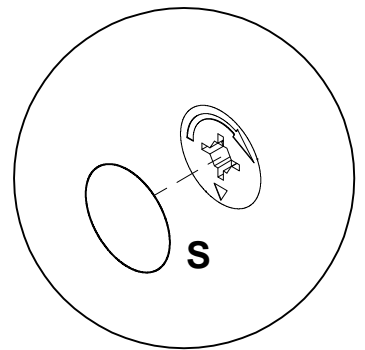
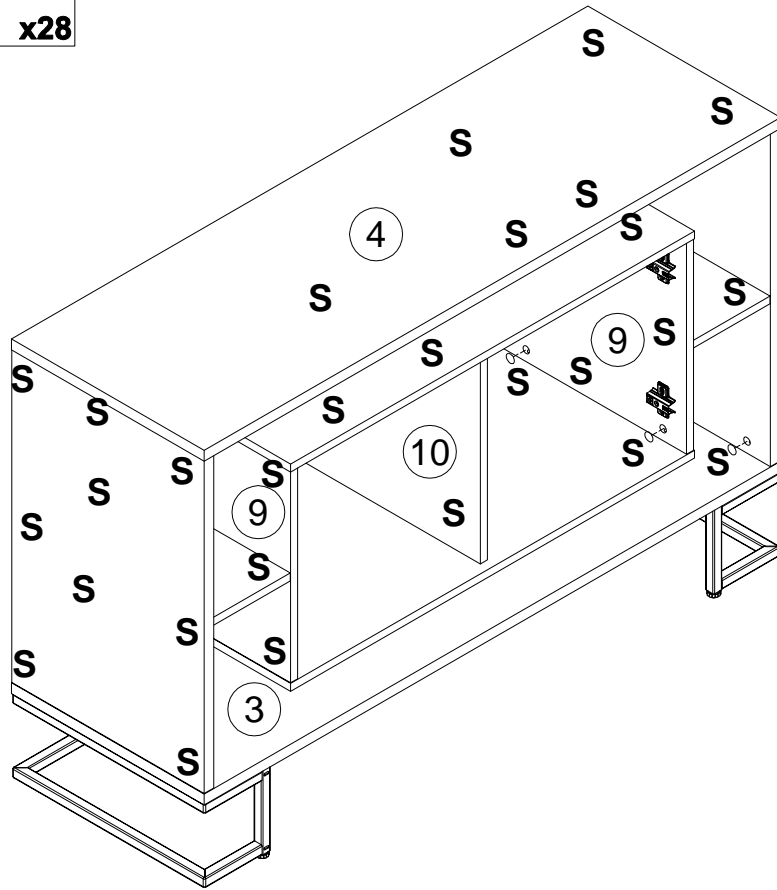
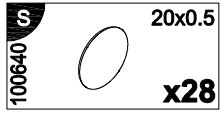
16



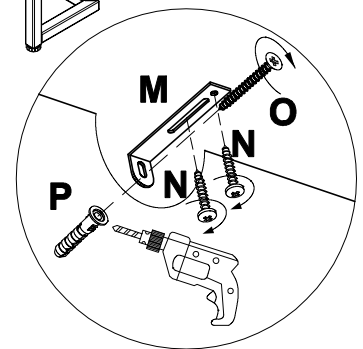
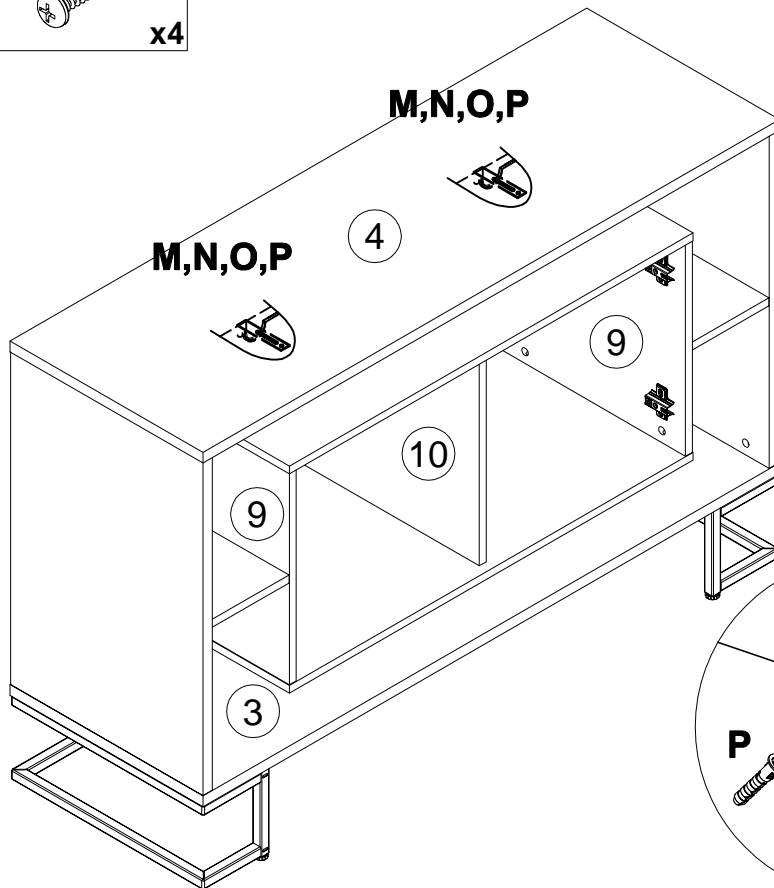
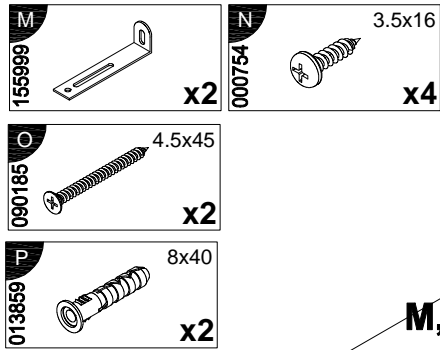
17

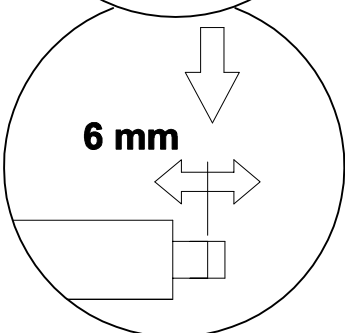
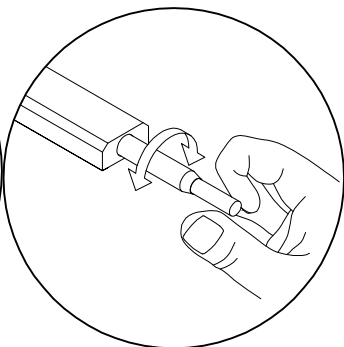
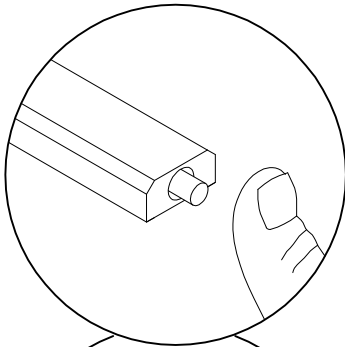
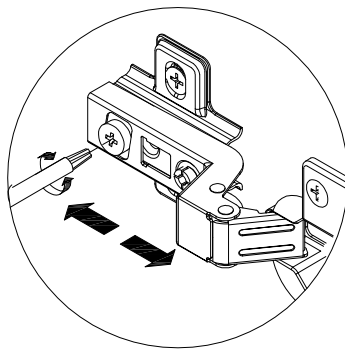
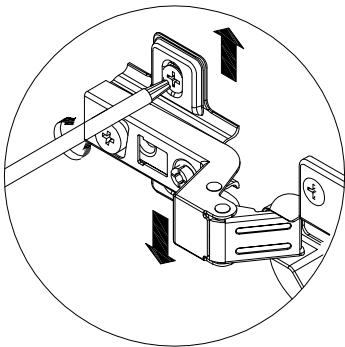
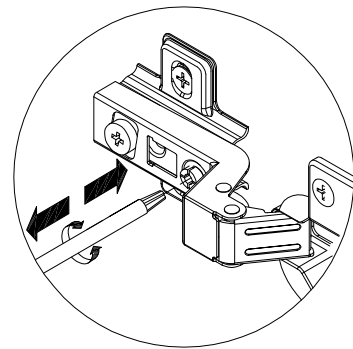
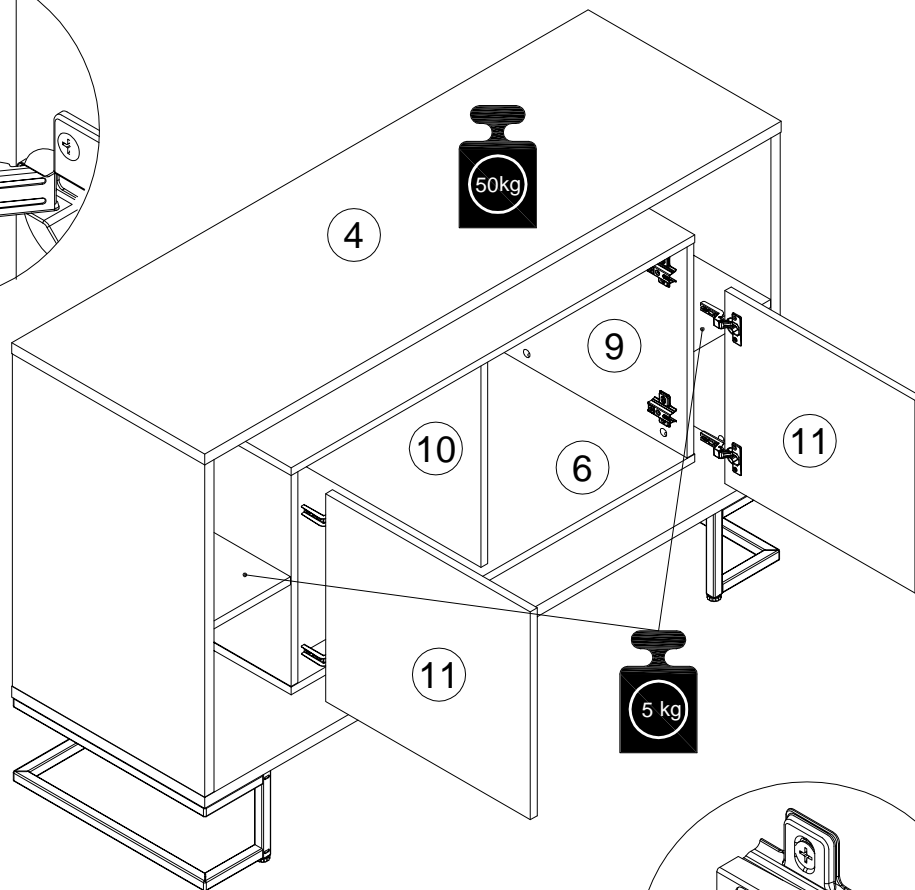
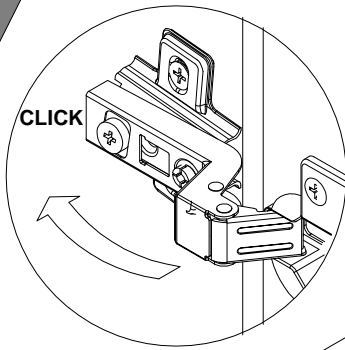


18

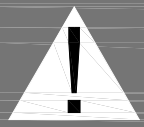


19

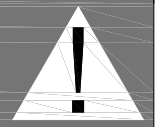




- (D) Push-To-Open einstellen
- (GB) Adjusting the Push-To-Open
- (FR) Régler les Push-To-Open
- (IT) Sistemare Push-To-Open
- (NL) Push-To-Open instellen
- (PL) Nastawić Push-To-Open
- (CZ) Vyrovnejte Push-To-Open
- (SK) Nastavenie Push-To-Open
- (HU) Allítsa be az Push-To-Open
- (RO) Reglare Push-To-Open
- (TR) Push-To-Open ayarlanması
- (RU) Регулировка Push-To-Open



Achtung • Attention • Attenzione
Opgelet • Uwaga • Pozor • Figyelem
Atenție • Dikkat • Внимание



| | |
|------|---|
| (D) | Wandbefestigung dient als Kippschutz – unbedingt anbringen! Bei einigen Wandtypen kann ein Spezialdübel erforderlich sein! |
| (GB) | The wall fastening serves to prevent tipping – be absolutely sure to mount it! For certain wall types, a special wall plug may be necessary! |
| (FR) | La fixation murale sert de protection contre le basculement – à installer impérativement ! Pour certains types de murs il faut des chevilles spéciales ! |
| (IT) | Il fissaggio alla parete serve da protezione anti-ribaltamento – attaccarla assolutamente ! Per alcune strutture di parete può essere necessario un tassello speciale ! |
| (NL) | Bevestiging aan de muur dient als kantelbescherming – zeker en vast bevestigen ! Bij enkele muurtypes is een speciale plug misschien vereist ! |
| (PL) | Mocowanie do ściany jest jednocześnie zabezpieczeniem przed przewróceniem – koniecznie zamontować! Do niektórych rodzajów ścian koniecznie zastosować specjalne kołki mocujące. |
| (CZ) | Montáž na stěnu slouží jako ochrana proti převrnutí – bezpodmienečně umístěte! Uněkterých typů stěn může být zapotřebí speciální hmoždinka ! |
| (SK) | Upevnenie na stenu slúži ako ochrana proti prevráteniu – bezpodmienečne použite! Pre niektoré druhy stien môže byť potrebná špeciálna hmoždenka ! |
| (HU) | A terméket a falhoz kel rögzíteni, különben az felborulhat! Egyes faltípusoknál speciális tiplit kell használni ! |
| (RO) | Sistemul de fixare la perete servește ca protecție la răsturnare – de montat obligatoriu! Pentru unele tipuri de pereți este posibil să fie necesar un diblu special ! |
| (TR) | Duvardaki sabitleme, devrilmeye karşı bir emniyet tedbiridir ve mutlaka monte edilmelidir! Bazı duvar tiplerinde bunun için özel bir düble gerekli olabilir ! |
| (RU) | Обязательно установите крепление на стене во избежание опрокидывания ! Для некоторых типов стен может потребоваться специальный дюбель ! |