



**CF70 BT**

**FINNLO**

finnlo.com  
HAMMER SPORT AG

Art. Nr.: 3260  
ID: 110191

<b>Inhaltsverzeichnis</b>		<b>Index</b>		<b>Seite/Page</b>
<b>1.</b>	<b>Sicherheitshinweise</b>	<b>1.</b>	<b>Safety instructions</b>	02
<b>2.</b>	<b>Allgemeines</b>	<b>2.</b>	<b>General</b>	03
	2.1 Verpackung	2.1	Packaging	03
	2.2 Entsorgung	2.2	Disposal	03
<b>3.</b>	<b>Montage</b>	<b>3.</b>	<b>Assembly</b>	04
	3.1 Montageschritte	3.1	Assembly Steps	04
<b>4.</b>	<b>Pflege und Wartung</b>	<b>4.</b>	<b>Care and Maintenance</b>	16
<b>5.</b>	<b>Computer</b>	<b>5.</b>	<b>Computer</b>	16
	5.1 Computertasten	5.1	Computer keys	16
	5.2 Computerfunktionen/Anzeigen	5.2	Computer functions	17
	5.3 Computer Inbetriebnahme	5.3	Computer function setting	18
	5.3.1 Sofort-Start Funktion	5.3.1	Immediate-Start function	18
	5.3.2 Training mit Vorgabewerten	5.3.2	Exercise with settings	18
	5.3.3 Manual	5.3.3	Manual	18
	5.3.4 Programme	5.3.4	Programs	19
	5.3.5 Target HR	5.3.5	Target HR	19
	5.3.6 Watt	5.3.6	Watt	20
	5.3.7 USER-Programme	5.3.7	USER-program	20
	5.3.8 Verbinden mit der App	5.3.8	Connecting with the APP	21
	5.4 Fehlerdiagnose und Fehlersuche	5.4	Diagnostic and troubleshooting	21
<b>6.</b>	<b>Technische Details</b>	<b>6.</b>	<b>Technical details</b>	22
	6.1 Netzgerät (im Lieferumfang enthalten)	6.1	Adapter	22
<b>7.</b>	<b>Trainingsanleitung</b>	<b>7.</b>	<b>Training manual</b>	23
	7.1 Trainingshäufigkeit	7.1	Training frequency	23
	7.2 Trainingsintensität	7.2	Training intensity	23
	7.3 Pulsorientiertes Training	7.3	Heartrate orientated training	23
	7.4 Trainings-Kontrolle	7.4	Training control	24
	7.5 Trainingsdauer	7.5	Trainings duration	25
<b>8.</b>	<b>Explosionszeichnung</b>	<b>8.</b>	<b>Explosion drawing</b>	27
<b>9.</b>	<b>Teileliste</b>	<b>9.</b>	<b>Parts list</b>	29
<b>10.</b>	<b>Garantie</b>	<b>10.</b>	<b>Warranty (Germany only)</b>	31
<b>11.</b>	<b>Service-Hotline &amp; Ersatzteilbestellformular</b>	<b>11.</b>	<b>-</b>	32

# 1. Sicherheitshinweise

## **WICHTIG!**

- Es handelt sich bei diesem Cross-Trainer Ergometer um ein drehzahlunabhängiges Trainingsgerät der Klasse HA, nach ISO EN 20957-1/9.
- Max. Belastbarkeit 130 kg.
- Das Elliptical darf nur für seinen bestimmungsgemäßen Zweck verwendet werden!
- Jegliche andere Verwendung ist unzulässig und möglicherweise gefährlich. Der Importeur kann nicht für Schäden verantwortlich gemacht werden, die durch nicht bestimmungsgemäßen Gebrauch verursacht werden.
- Sie trainieren mit einem Gerät, das sicherheitstechnisch nach neuesten Erkenntnissen konstruiert wurde. Mögliche Gefahrenquellen, die Verletzungen verursachen könnten, wurden bestmöglich ausgeschlossen.

### **Um Verletzungen und/oder Unfälle zu vermeiden, lesen und befolgen Sie bitte diese einfachen Regeln:**

1. Erlauben Sie Kindern nicht, mit dem Gerät oder in dessen Nähe zu spielen.
2. Überprüfen Sie regelmäßig, ob alle Schrauben, Muttern, Handgriffe und Pedale fest angezogen sind.
3. Tauschen Sie defekte Teile sofort aus und nutzen Sie das Gerät bis zur Instandsetzung nicht. Achten Sie auch auf eventuelle Materialermüdungen.
4. Hohe Temperaturen, Feuchtigkeit und Wasserspritzer sind zu vermeiden.
5. Vor Inbetriebnahme des Gerätes die Bedienungsanleitung genau durchlesen.
6. Das Gerät braucht in jede Richtung genügend Freiraum (mindestens 1,5m).
7. Stellen Sie das Gerät auf einen festen und ebenen Untergrund.
8. Trainieren Sie nicht unmittelbar vor bzw. nach den Mahlzeiten.
9. Lassen Sie sich vor Beginn eines Fitness-Trainings immer zuerst von einem Arzt untersuchen.
10. Das Sicherheitsniveau des Gerätes kann nur gewährleistet werden, wenn Sie in regelmäßigen Abständen die Verschleißteile überprüfen. Diese sind mit \* in der Teileliste gekennzeichnet.
11. Trainingsgeräte sind auf keinen Fall als Spielgeräte zu verwenden.
12. Stehen Sie sich nicht auf das Gehäuse.
13. Tragen Sie keine lose Kleidung, sondern geeignete Trainingskleidung wie z.B. einen Trainingsanzug.
14. Tragen Sie Schuhe und trainieren Sie nie barfuß.
15. Achten Sie darauf, dass sich nicht Dritte in der Nähe des Gerätes befinden, da weitere Personen durch die beweglichen Teile verletzt werden könnten.
16. Das Trainingsgerät darf nicht in feuchten Räumen (Bad) oder auf dem Balkon aufgestellt werden.

# 1. Safety instructions

## **IMPORTANT!**

- The Cross-Trainer Ergometer is produced according to ISO EN 20957-1/9 class HA.
- Max. user weight is 130 kg.
- The elliptical should be used only for its intended purpose.
- Any other use of the item is prohibited and maybe dangerous. The importeur cannot be held liable for damage or injury caused by improper use of the equipment.
- The elliptical has been produced according to the latest safety standards.

### **To prevent injury and / or accident, please read and follow these simple rules:**

1. Do not allow children to play on or near the equipment.
2. Regularly check that all screws, nuts, handles and pedals are tightly secured.
3. Promptly replace all defective parts and do not use the equipment until it is repaired. Watch for any material fatigue.
4. Avoid high temperatures, moisture and splashing water.
5. Carefully read through the operating instructions before starting the equipment.
6. The equipment requires sufficient free space in all directions (at least 1.5 m).
7. Set up the equipment on a solid and flat surface.
8. Do not exercise immediately before or after meals.
9. Before starting any fitness training, let yourself examined by a physician.
10. The safety level of the machine can be ensured only if you regularly inspect parts subject to wear. These are indicated by an \* in the parts list. Levers and other adjusting mechanisms of the equipment must not obstruct the range of movement during training.
11. Training equipment must never be used as toys.
12. Do not step on the housing but only on the steps provided for this purpose.
13. Do not wear loose clothing; wear suitable training gear such as a training suit, for example.
14. Wear shoes and never exercise barefoot.
15. Make certain that other persons are not in the area of the elliptical, because other persons may be injured by the moving parts.
16. It is not allowed to place the item in rooms with high humidity (bathroom) or on the balcony.

## 2. Allgemeines

Der Anwendungsbereich dieses Trainingsgerätes ist der Heimbereich. Das Gerät entspricht den Anforderungen der EN ISO 20957-1/9 Klasse HA. Die CE-Kennzeichnung bezieht sich auf EG Richtlinie 2014/30/EU und 2014/35/EU. Bei unsachgemäßem Gebrauch dieses Gerätes (z. B. übermäßigem Training, falsche Einstellungen, etc.) sind Gesundheitsschäden nicht auszuschließen.

Vor Beginn des Trainings sollte eine allgemeine Untersuchung von Ihrem Arzt durchgeführt werden, um eventuelle vorhandene Gesundheitsrisiken auszuschließen.

### 2.1 Verpackung

Die Verpackung besteht aus umweltfreundlichen und wieder verwertbaren Materialien:

- Außenverpackung aus Pappe
- Formteile aus geschäumtem, FCKW-freiem Polystyrol (PS)
- Folien und Beutel aus Polyäthylen (PE)
- Spannbänder aus Polypropylen (PP)

### 2.2 Entsorgung



Dieses Produkt darf am Ende seiner Lebensdauer nicht über den normalen Haushaltsabfall entsorgt werden, sondern muss an einem Sammelpunkt für das Recycling von elektrischen und elektronischen Geräten abgegeben werden. Die Werkstoffe sind gemäß ihrer Kennzeichnung wiederverwertbar. Mit der Wiederverwendung, der stofflichen Verwertung oder anderen Formen der Verwertung von Altgeräten leisten Sie einen wichtigen Beitrag zum Schutze unserer Umwelt.

Bitte erfragen Sie bei der Gemeindeverwaltung die zuständige Entsorgungsstelle.

## 2. General

This training equipment is for use at home. The equipment complies with the requirements of EN ISO 20957-1/9 Class HA. The CE marking refers to the EU Directive 2014/30/EU and 2014/35/EU. Damage to health cannot be ruled out if this equipment is not used as intended (for example, excessive training, incorrect settings, etc.).

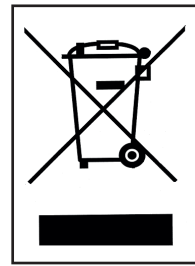
Before starting your training, you should have a complete physical examination by your physician, in order to rule out any existing health risks.

### 2.1 Packaging

Environmentally compatible and recyclable materials:

- External packaging made of cardboard
- Molded parts made of foam CFS-free polystyrol (PS)
- Sheeting and bags made of polyethylene (PE)
- Wrapping straps made of polypropylene (PP)

### 2.2 Disposal



Please be sure to keep the packing for the event of repairs / warranty matters. The equipment should not be disposed of in the household rubbish!

### 3. Montage

Um den Zusammenbau des Gerätes für Sie so einfach wie möglich zu gestalten, haben wir die wichtigsten Teile bereits vormontiert. Bevor Sie das Gerät zusammenbauen, sollten Sie bitte diese Aufbauanleitung sorgfältig lesen und danach Schritt für Schritt, wie beschrieben, fortfahren.

#### Packungsinhalt

- Entnehmen Sie alle Einzelteile aus der Styroporform und legen Sie diese nebeneinander auf den Boden.
- Stellen Sie den Hauptrahmen auf eine bodenschonende Unterlage, da ohne montierte Standfüße Ihr Boden beschädigt/verkratzt werden könnte. Diese Unterlage sollte flach und nicht zu dick sein, sodass der Rahmen einen stabilen Stand hat.
- Achten Sie darauf, dass Sie während des Zusammenbaus in jede Richtung hin genügend Bewegungsfreiraum (mind. 1,5 m) haben.

### 3. Assembly

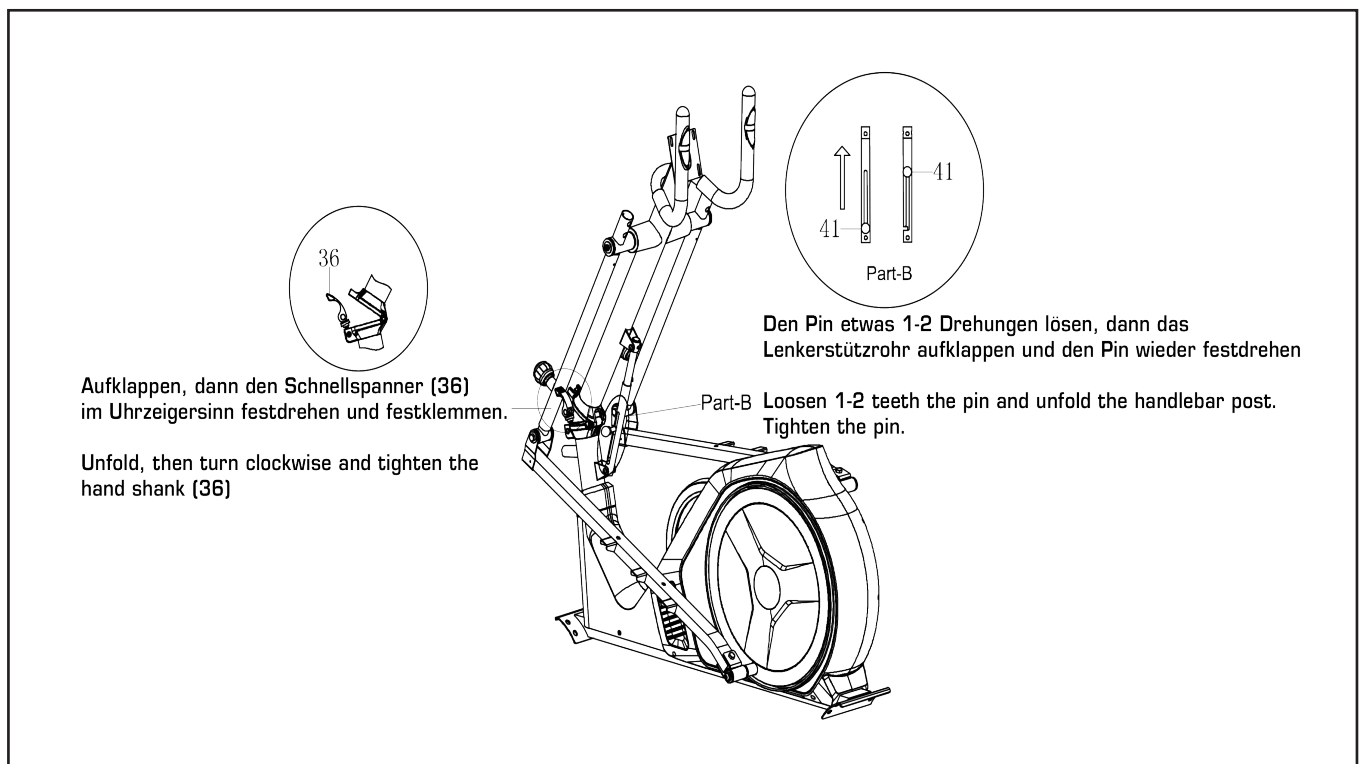
In order to make assembly of the item as easy as possible for you, we have preassembled the most important parts. Before you assemble the equipment, please read these instructions carefully and then continue step by step as described

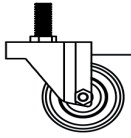
#### Contents of packaging

- Unpack all individual parts and place them alongside each other on the floor.
- Place the main frame on a pad protecting the floor, because without its assembled base feet it can damage / scratch your floor. The pad should be flat and not too thick, so that the frame has a stable stand.
- Make certain that you have adequate room for movement (at least 1.5 m) on all sides during assembly.

#### 3.1 Montageschritte/Assembly steps

##### Schritt /Step 1

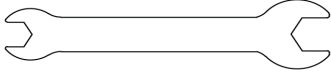




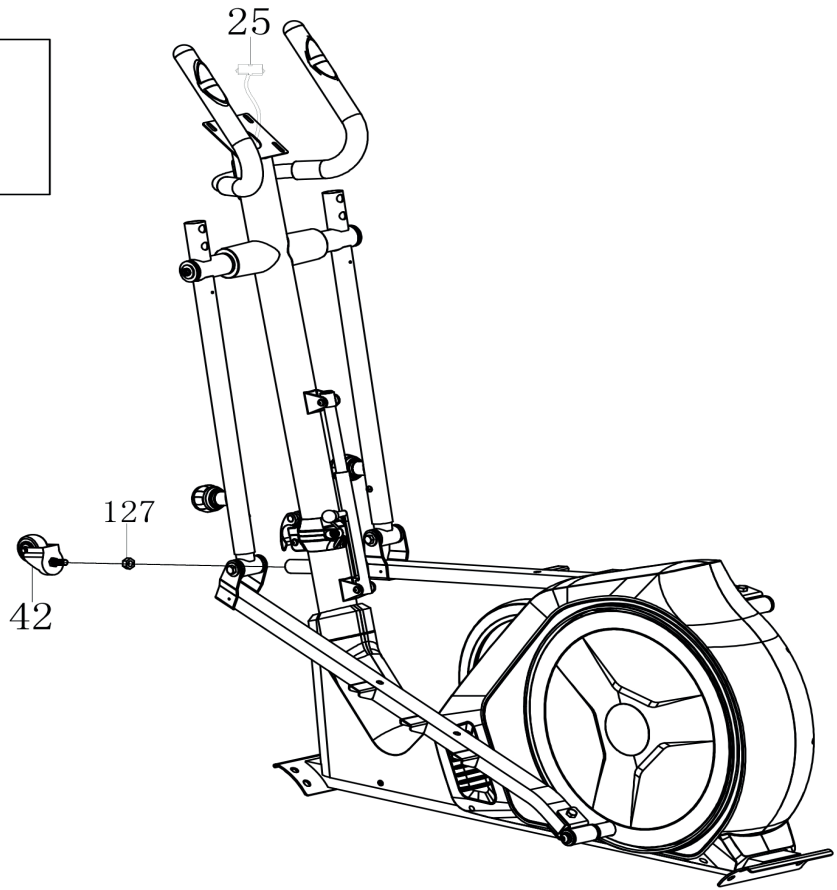
#42 (M10\*25) 1PCS

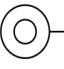




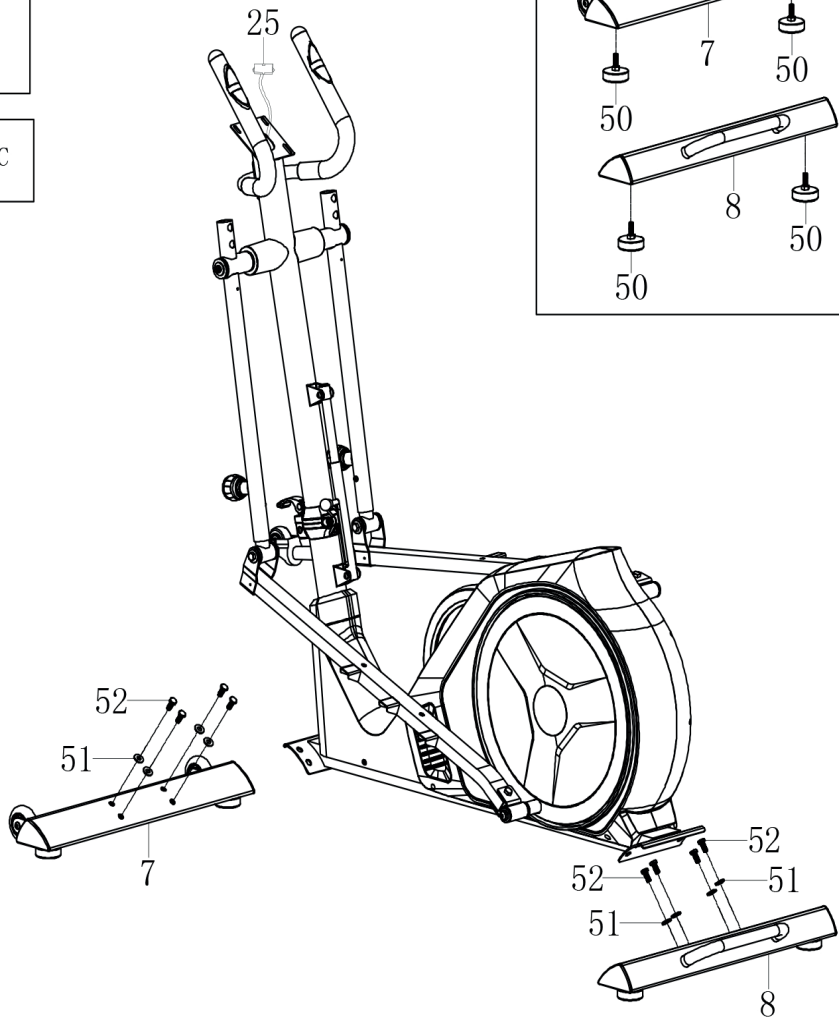
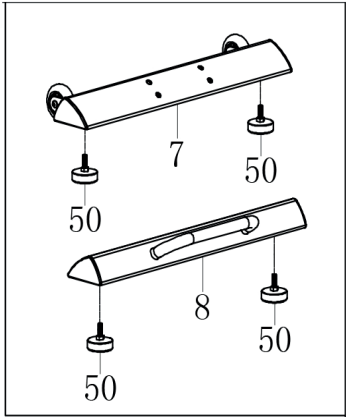
#127 (M10) 1PCS



(S14-17) 1PCS

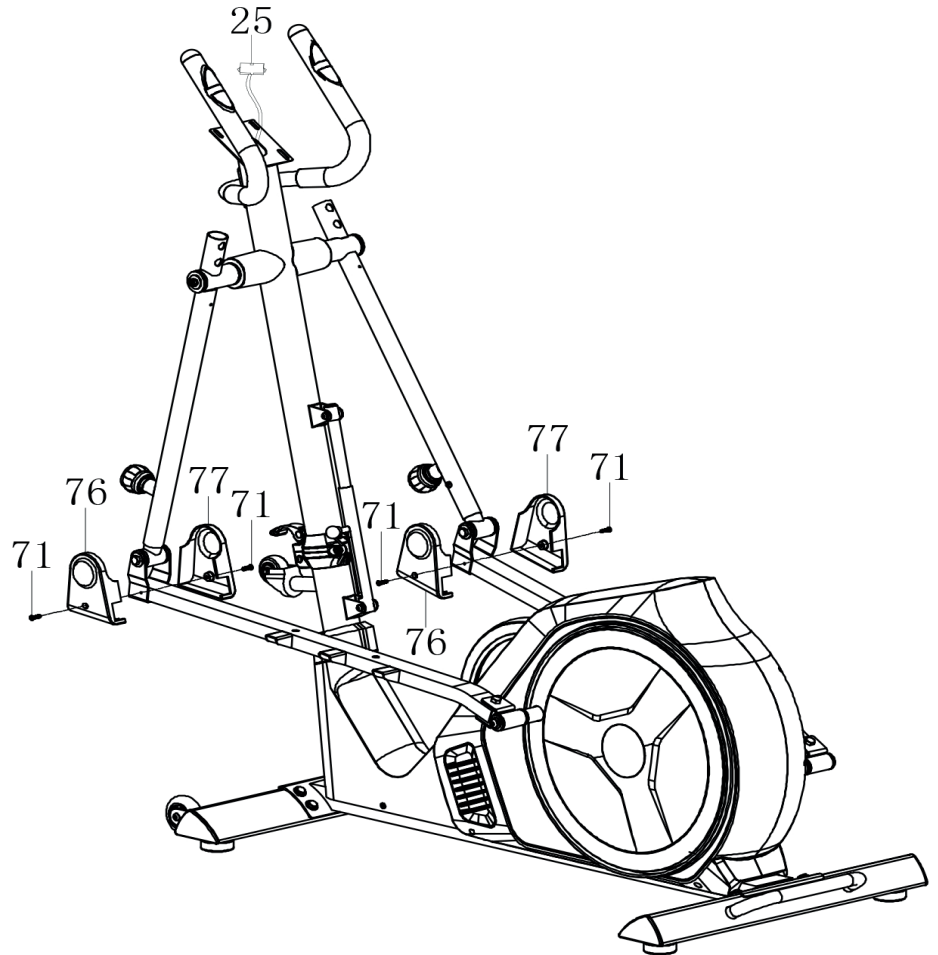


-  #51 ( $\Phi 8 * \Phi 20 * 2$ ) 8PCS
-  #52 (M8\*20) 8PCS
-  (S10-13-14-15) 1PC


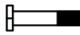




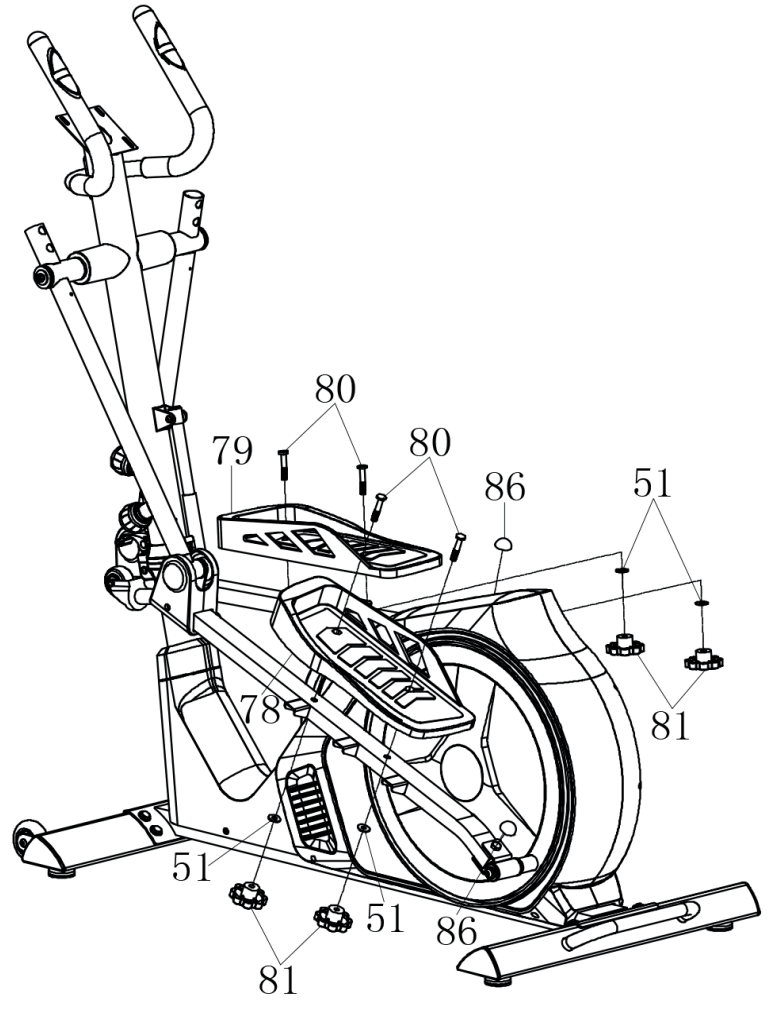
 #71 ST4. 2\*20 4PCS



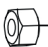

 (S10-13-14-15) 1PC

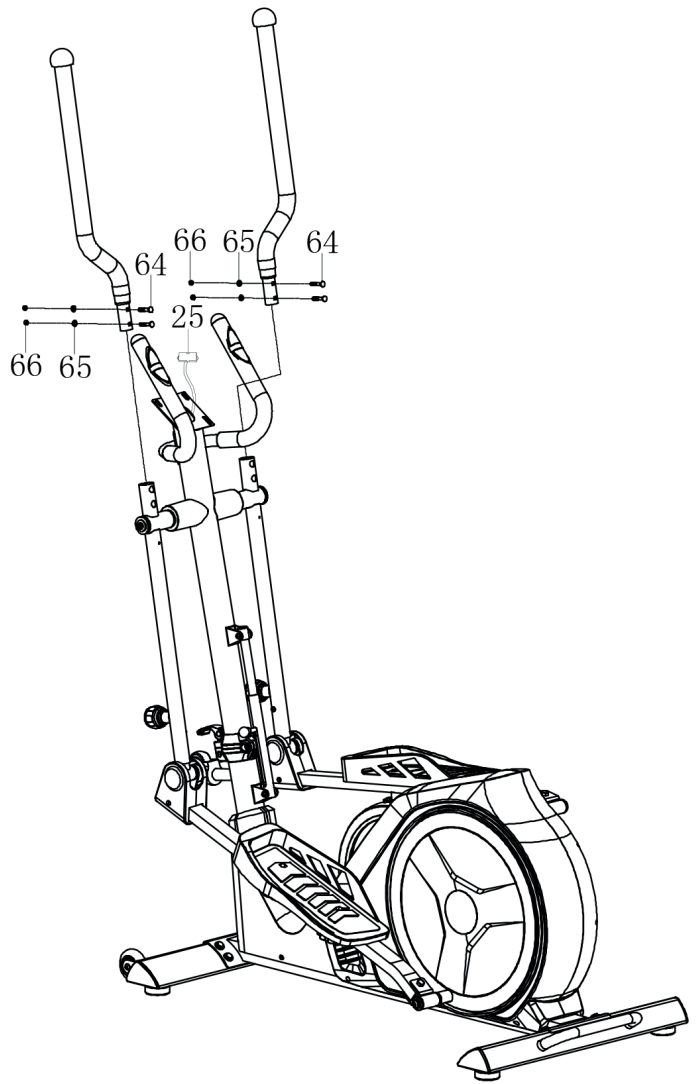



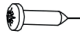


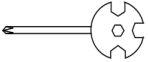
-  — #51  $\Phi 8 * \Phi 20 * 2$  4PCS
-  — #80 M8\*45 4PCS
-  — #81 M8 4PCS
-  — #86 S13 2PCS

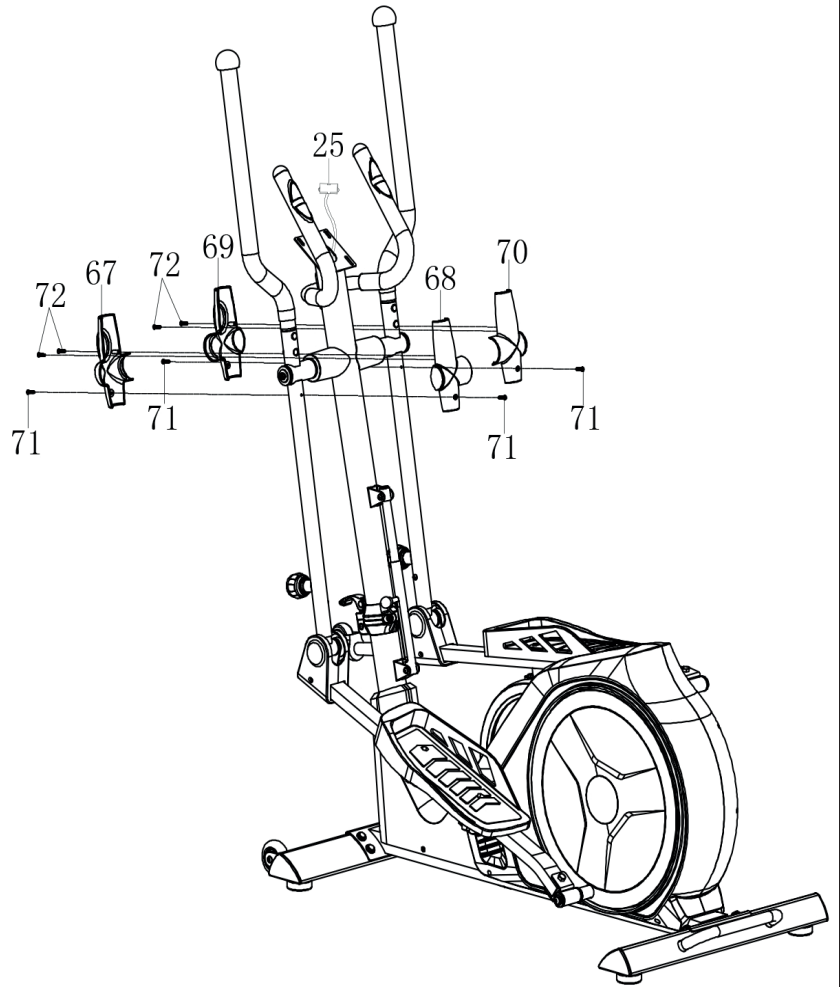


-  #64 (M6\*35) 4PCS
-  #65 ( $\Phi 6*\Phi 12*1.0$ ) 4PCS
-  #66 (M6) 4PCS
-  (S10-13-14-15) 1PC

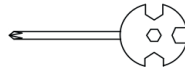


-  #71 ST4. 2\*20 4PCS
-  #72 ST2. 9\*16 4PCS

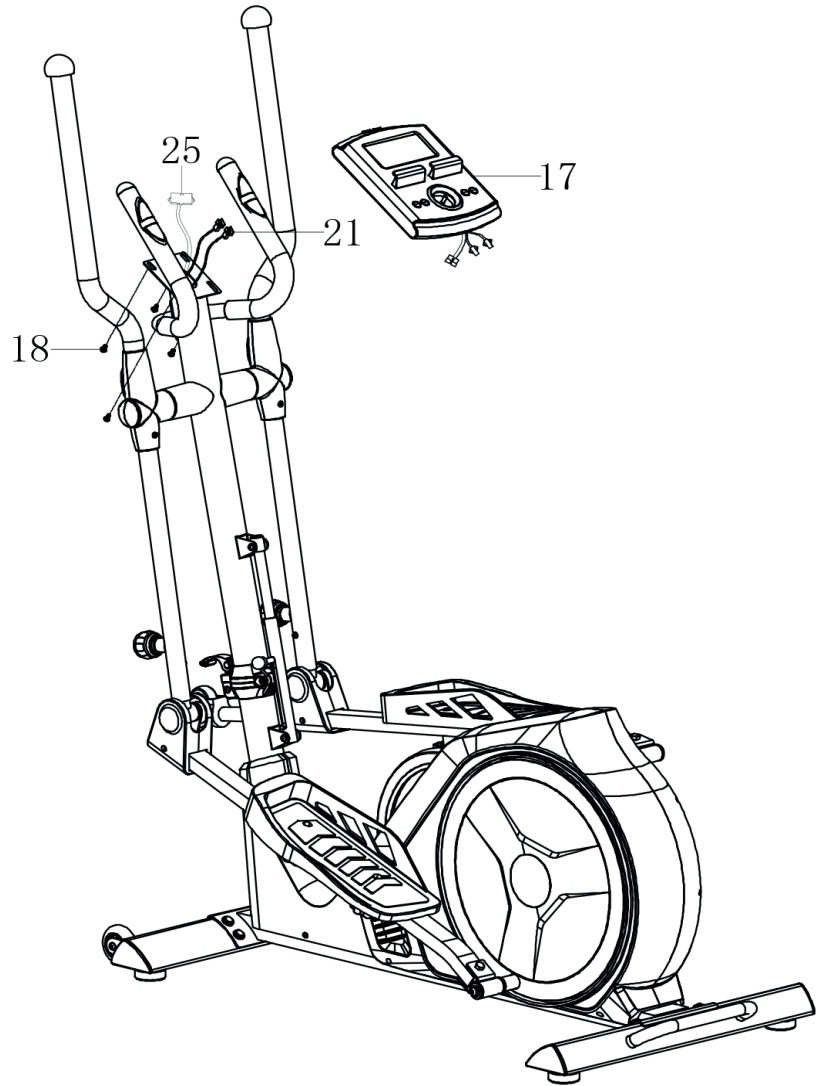
-  (S10-13-14-15) 1PC

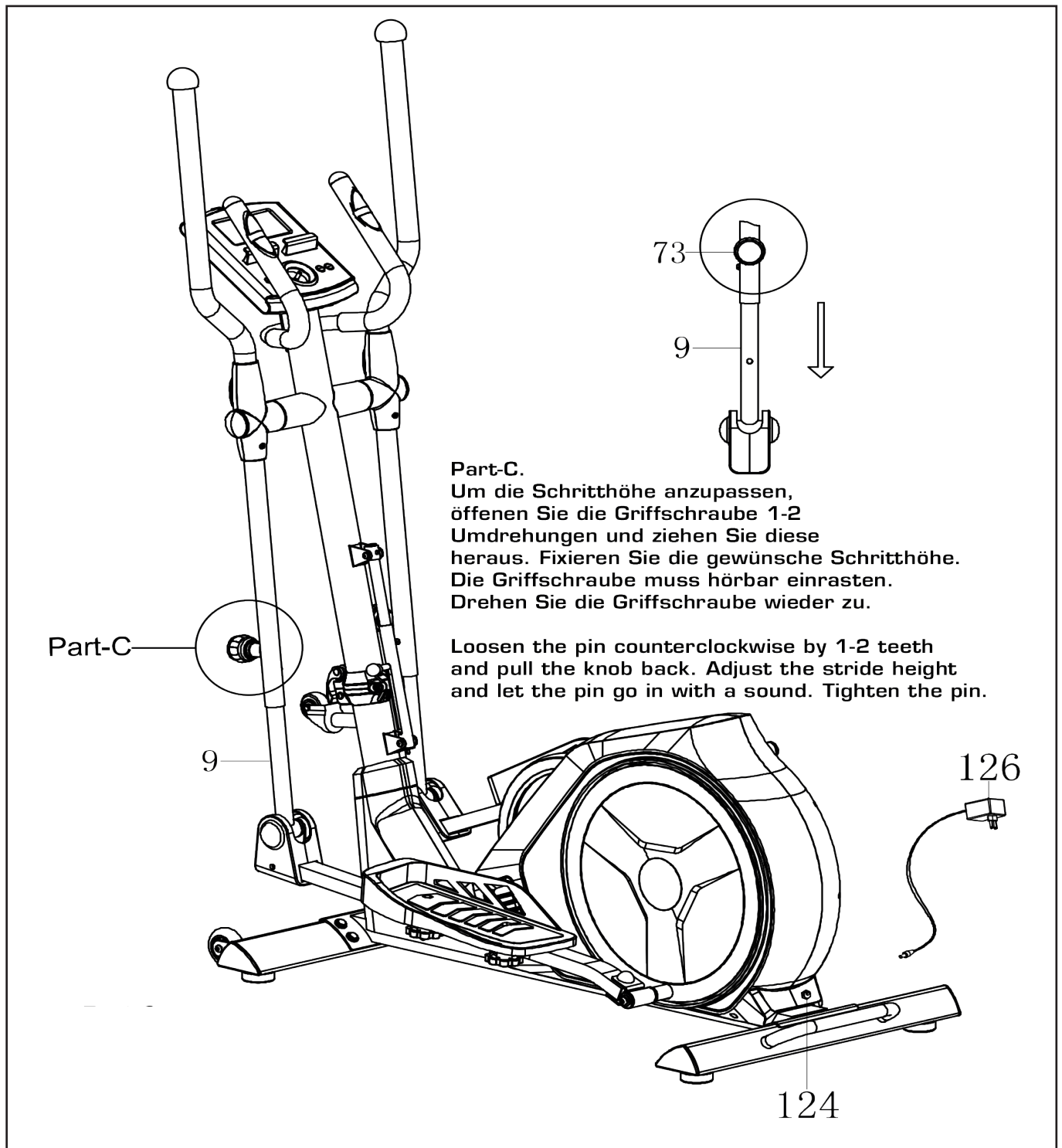


#18 M5\*10 4PCS



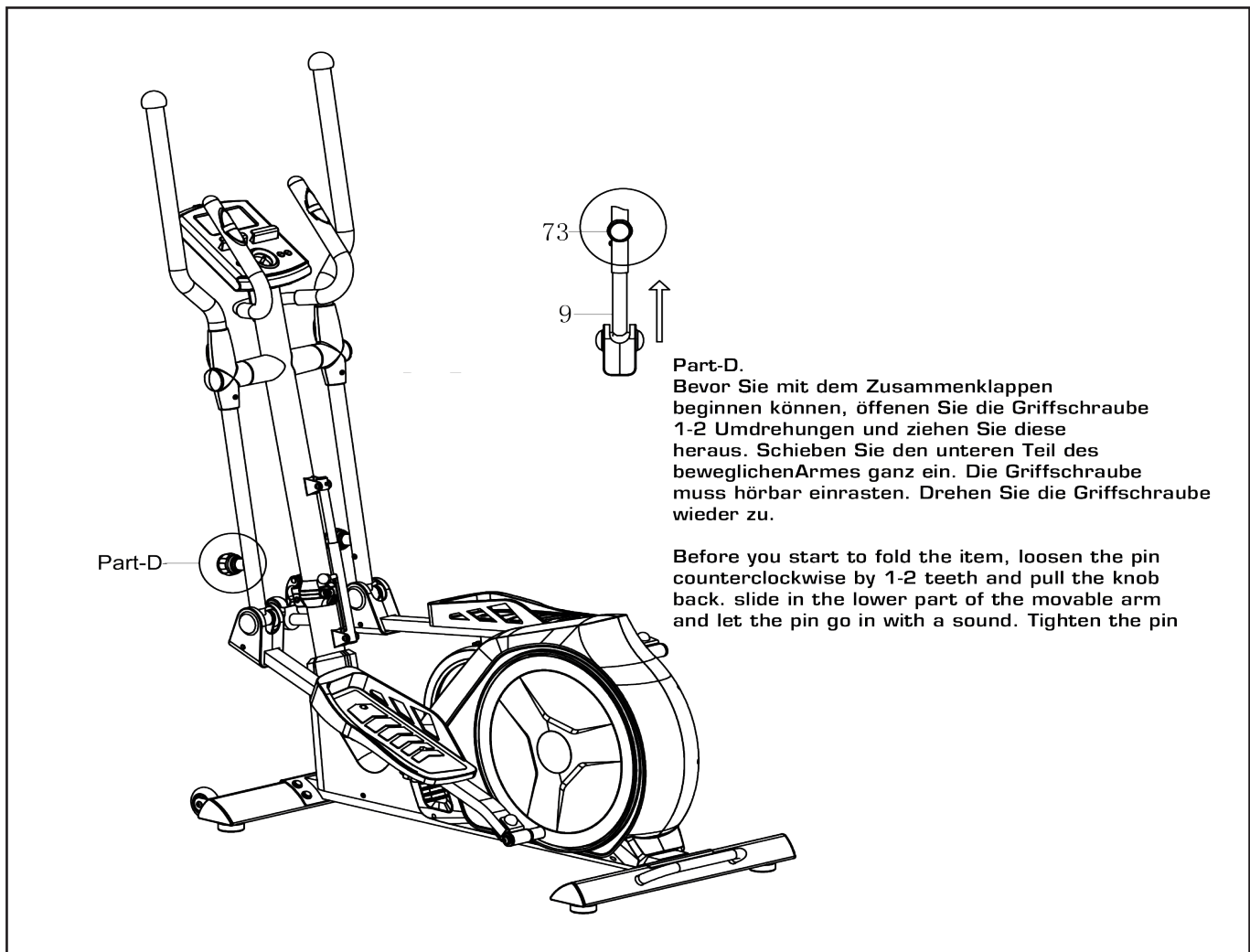
(S10-13-14-15) IPC

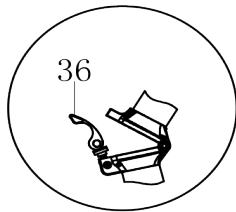




**Part-C.**  
Um die Schritthöhe anzupassen,  
öffnen Sie die Griffschraube 1-2  
Umdrehungen und ziehen Sie diese  
heraus. Fixieren Sie die gewünschte  
Schritthöhe. Die Griffschraube muss hörbar  
einrasten. Drehen Sie die Griffschraube  
wieder zu.

Loosen the pin counterclockwise by 1-2  
teeth and pull the knob back. Adjust the  
stride height and let the pin go in with a  
sound. Tighten the pin.

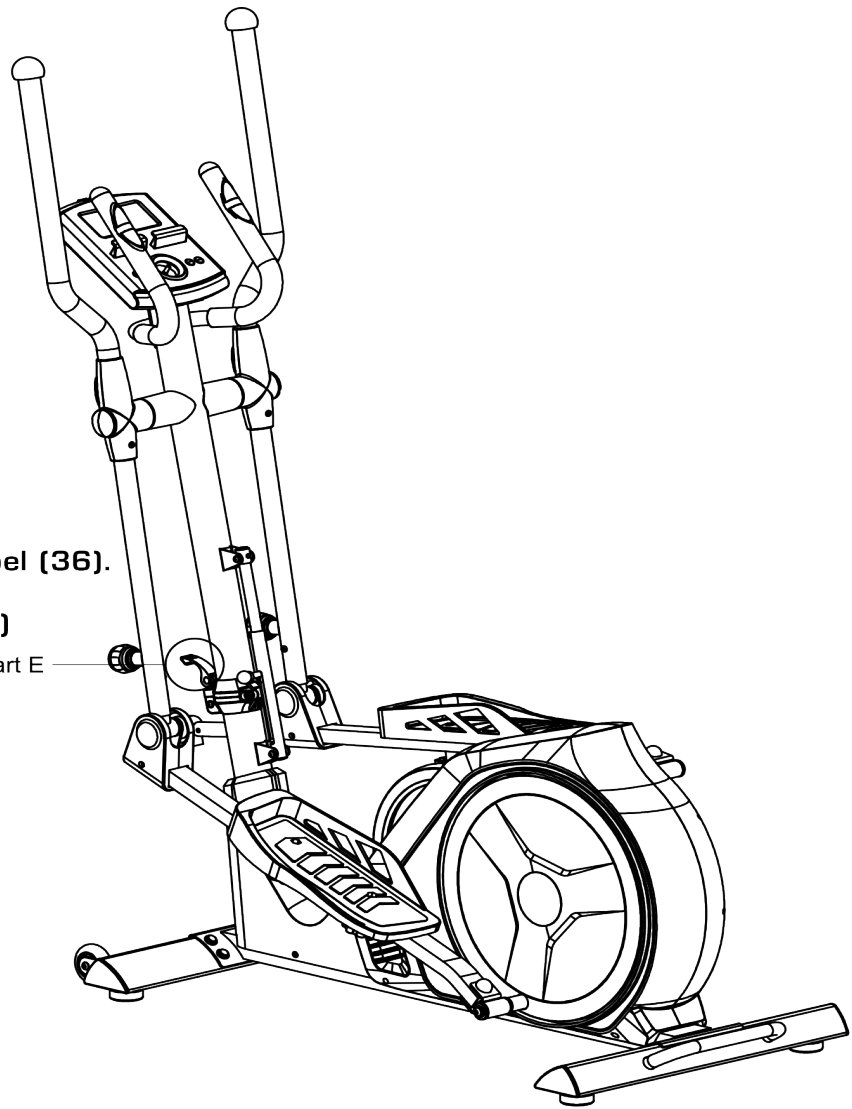


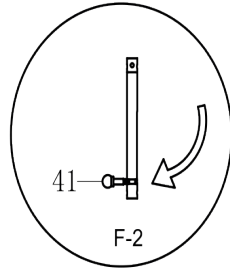
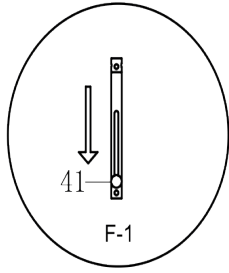


**Part-E:**  
**Öffnen Sie den Klemmhebel (36).**

**Open the hand shank (36)**

Part E

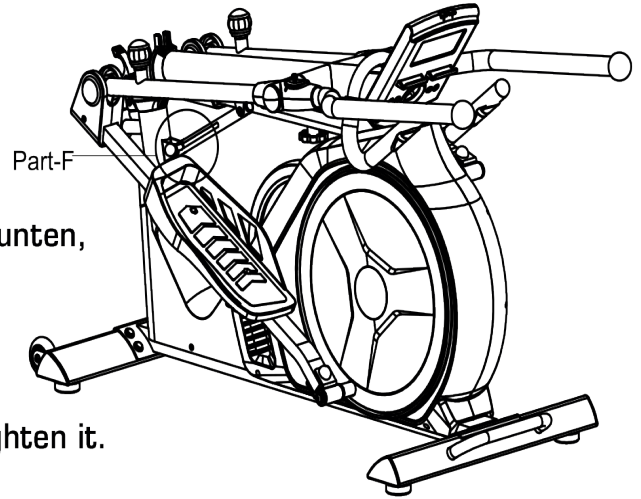




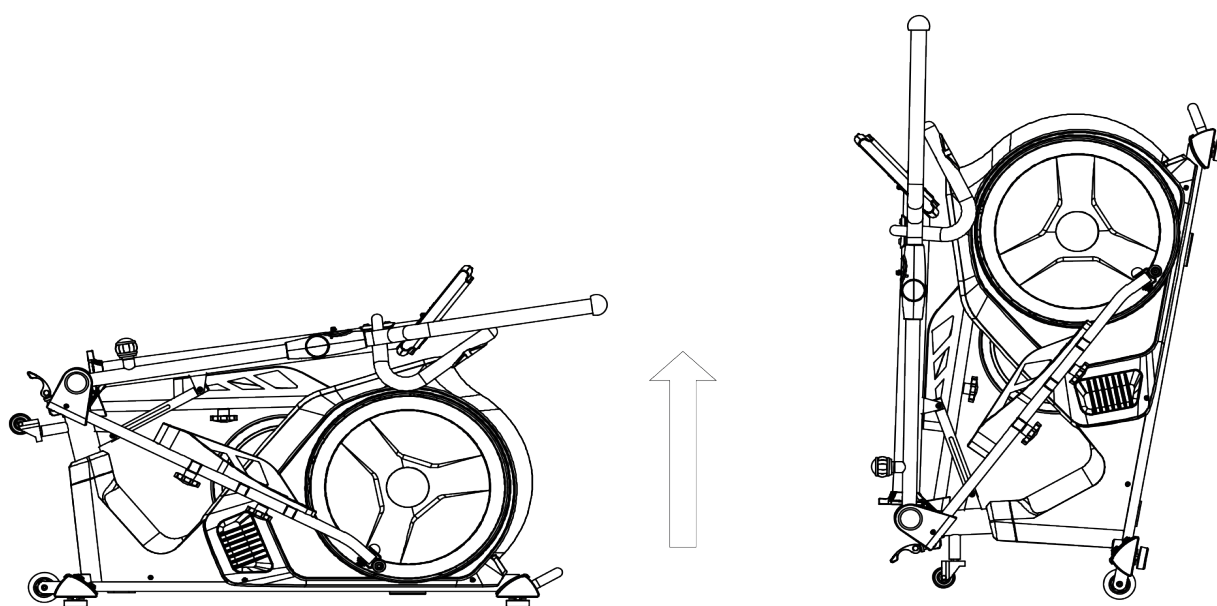
**Part-F:**

Führen Sie das Lenkerstützrohr langsam nach unten, rotieren Sie den Verriegelungspin und drehen diesen fest.

Bring the handlebar post slowly downwards, rotate the twister pin to the left groove and tighten it.







**Heben Sie den Crosstrainer hinten an und stellen Sie ihn auf die drei Rollen. Er kann nun im Raum einfach verschoben werden.**

**Lift the Crosstrainer on the backside into the vertical position, so that it stands on the three rollers. Now it can be moved easily to the desired location.**

## 4. Pflege und Wartung

### Wartung

- Grundsätzlich bedarf das Gerät keiner Wartung
- Kontrollieren Sie regelmäßig alle Geräteteile und den festen Sitz aller Schrauben und Verbindungen
- Tauschen Sie defekte Teile über unseren Kundenservice sofort aus. Das Gerät darf dann bis zur Instandsetzung nicht verwendet werden.

### Pflege

- Zur Reinigung verwenden Sie bitte nur ein feuchtes Tuch ohne scharfe Reinigungsmittel. Achten Sie darauf, dass keine Flüssigkeit in den Computer gelangt.
- Bauteile, welche mit Schweiß in Kontakt kommen, brauchen nur mit einem feuchten Tuch gereinigt werden.

## 4. Care and Maintenance

### Maintenance

- In principle, the equipment does not require maintenance.
- Regularly inspect all parts of the equipment and the secure seating of all screws and connections.
- Promptly replace any defective parts through our customer service. Until it is repaired, the equipment must not be used.

### Care

- When cleaning, use only a moist cloth and avoid harsh cleaning agents. Ensure that no moisture penetrates into the computer.
- Components that come into contact with perspiration, need cleaning only with a damp cloth.

## 5. Computer (D)



### 5.1 Computertasten

#### Body FAT:

Aktiviert die Körperfettmessung.

#### RECOVERY:

Erholungspulsmessung mit Erteilung einer Fitnessnote 1-6

#### MODE:

Durch Drücken kann eine Funktion bestätigt werden

#### +/- DOWN:

Erhöhung/ Verringerung von Funktionswerten. Ein längeres Drücken aktiviert den Schnelldurchlauf.

#### RESET:

- kurzes Betätigen löscht den aktuellen Funktionswert im Vorgabemodus
- durch kurzes Drücken im Durchschnitt/Trip Modus gelangen Sie in die Menüauswahl (HRC, PROGRAM, MANUAL)

#### START/ STOP:

Startet und stoppt die Computerfunktionen

### 5.1 Computer keys

#### Body FAT:

Activates the body fat measurement.

#### RECOVERY:

Recovery pulse measurement with assignment of a fitness score 1-6.

#### MODE:

By pressing this key, a function can be confirmed.

#### +/- DOWN

Program selection or increase/decrease of values. A longer press will start the automatic value finder.

#### RESET:

- Briefly pressing this key will resets the activated value in the setting mode
- Briefly pressing this key in the average/Trip-mode will activate the main menu: HRC; PROGRAM;MANUAL)

#### START/ STOP

Start and finish the exercise

## 5.2 Computerfunktionen / Anzeigen

### RPM

Pedalumdrehungen pro Minute (Revolutions per minute, (15-200)

### SPEED

Anzeige der Geschwindigkeit in km/h (0-99.99km/h). Es handelt sich um einen theoretischen Annahmewert, welcher nicht mit dem Wert eines normalen Fahrrades verglichen werden kann.

### DISTANCE

Registriert die Entfernung in 0,1 km Schritten (0 – 999.9)

### TIME

Registriert die Trainingszeit in Sekunden-Schritten (00:00 – 99:59)

### KCAL

Zeigt den Kilokalorienverbrauch mit einem Wirkungsgrad von 22% zum Aufbringen der mechanischen Leistung an. Anzeige von 1-9990Kcal.

### PULSE

Pulswertanzeige: Wertebereich von 40–199 Schlägen pro Minute. Sie zeigt zusätzlich den errechneten oder vorgegeben Pulswert an.

**WARNUNG: Systeme der Herzfrequenzüberwachung können ungenau sein. Übermäßiges trainieren kann zu ernsthaftem gesundheitlichem Schaden oder Tod führen. Bei Schwindel-/Schwächegefühl sofort das Training beenden!**

### LEVEL

Zeigt den Tretwiderstand in 16 Stufen/Levels an. Zusätzlich zeigt dieser Bereich das Profil der Programme an.

### Anmerkungen:

#### A) Aktivierung des Computers aus dem Schlummermodus

Um den Computer aus dem Schlummermodus zu aktivieren, drücken Sie irgendeine Taste. Ein Treten bewirkt keine Aktivierung.

#### B) Vorgabewerte

Vorgabewerte: Nach Erreichen des Vorgabewertes, ertönt ein Signalton und der Computer stoppt das Training.

#### C) Recovery

Bei Trainingsende „RECOVERY“ drücken und mit Treten aufhören. Der Computer misst 60 Sekunden lang Ihren Puls. Bei einer Pulsdifferenz von ca. 20% erhalten Sie die Note F1 (sehr gut).

## 5.2 Computer functions

### RPM

Revolutions per minute.(15-200rpm).

### SPEED

Display of speed in km/h, 0-99.9km/h, (theoretical assumed value), which cannot be compared with the speed value of a regular outdoor bike.

### DISTANCE

Records the distance in 0.1 km increments (0 -99.9)

### TIME

Records the training time in seconds (00:00 – 99 :59).

### Calories

Shows the energy consumption, based on a efficiency of 22% to provide the mechanical power. Range from 1-999Kcal.

### HEARTRATE

Shows the actual heartrate, range from 30-240bpm.

**WARNING: Systems with heartrate control can be incorrect. To much exercise could injure your body or can cause dead. If you feel light theaded or weak, stop your exercise immediately!**

### LEVEL

Shows the resistance in 16 levels in the rpm-dependant exercise. Additional the profile of the programs, will be shown, too.

### Remarks

#### A) Waking up the computer from the snooze mode

To reactivate the computer from the snooze mode, press any button, please. A pedalling has no function in this mode.

#### B) Setting values

Target values: After achieving the target values, there will be a beep and the computer will stop counting.

#### C) Recovery

After you finished your exercise press RECOVERY and stop pedalling. The computer will measure the heartrate for the next 60 seconds. If the difference between the starting and end heartrate is around 20%, you will get the grade F1 (very good).

## 5.3 Computer Inbetriebnahme

### 5.3.1 Sofort-Start Funktion

Für eine optimale Benutzerfreundlichkeit Ihres Trainingsgerätes wurde die Möglichkeit eines schnellen und unkomplizierten Computerstarts geschaffen. Gehen Sie wie folgt vor:

- Schließen Sie das im Lieferumfang enthaltene Netzgerät am hinteren Ende des Gerätes an der vorgesehenen Buchse an. Es ertönt ein Signalton und U1 blinkt.
- Starten Sie Ihr Training, indem Sie START drücken. Alle Daten beginnen aufwärts zu zählen. Mit den UP/DOWN-Tasten können der Widerstand eingestellt werden. Je höher der Widerstand, desto mehr Zeilen leuchten. Es können sechzehn verschiedene Widerstandsstufen eingestellt werden.

### 5.3.2 Training mit Vorgabe Daten

1) Schließen Sie das im Lieferumfang enthaltene Netzgerät auf der hinteren Seite des Gehäuses an der vorgesehenen Buchse an.

2) Es erscheint kurz ein Testbild auf dem Computer und anschließend blinkt U1. Wählen Sie durch Drehen des Push and Turn Knopfes einen USER (Benutzer) aus und bestätigen mit MODE.

3) Durch Drehen des Push and Turn Knopfes wählen Sie nun das Geschlecht aus und bestätigen es mit MODE.

4) Durch Drehen des Push and Turn Knopfes wählen Sie nun das Alter aus und bestätigen es mit MODE.

5) Durch Drehen des Push and Turn Knopfes wählen Sie nun die Körpergröße in cm aus und bestätigen es mit MODE.

6) Durch Drehen des Push and Turn Knopfes wählen Sie nun das Gewicht in kg aus und bestätigen es mit MODE.

Alle eingegebenen Daten werden dem Benutzer hinterlegt und abgespeichert.

### 5.3.3 Manual

Wählen Sie M für MANUAL mit dem Push and Turn Knopf aus. Drücken Sie MODE und der Startwiderstand kann durch Drehen des Push and Turn Knopf aus eingestellt werden.

Drücken Sie die Mode-Taste.

Es blinkt nun „TIME“. Durch Drehen des Push and Turn Knopfes können Sie die gewünschte Trainingszeit (in Minutenschritten) vorgeben. Die Zeit muss nicht vorgegeben werden. Ein Drücken der START-Taste, startet Ihr Training.

Drücken Sie die Mode-Taste.

Es blinkt nun „DISTANCE“. Durch Drehen des Push and Turn Knopfes können Sie die gewünschte Trainingsdistanz (in 100m Schritten) vorgeben. Die Distanz muss nicht vorgegeben werden. Ein Drücken der START-Taste, startet Ihr Training.

Drücken Sie die Mode-Taste.

## 5.3 Computer Functions

### 5.3.1 Immediate-Start function

In order to provide optimum user friendliness of your training equipment, an opportunity for quick and uncomplicated initiation of training was devised. Please do the following :

- Connect the power supply included in the scope of delivery to the bottom end of the equipment, at the socket provided. A test image will briefly appear on the computer and U1 is blinking.
- Start your exercise by pressing START. All data starts counting up. By pressing the Level Up or Down buttons you can increase or decrease the work load, more rows will light indicating a harder workout. The elliptical will get harder to pedal as the rows increase. There are sixteen levels of resistance available for plenty of variety.

### 5.3.2 Exercise with settings

1) Connect the cable from the adapter to the plug at the rear side of the housing

2) The display will show a full display for a short period of time and afterwards, U1 is blinking. By using the Push and Turn-button you can select a user U1-U4.

3) To select the sex use the Push and Turn-button and confirm by pressing MODE.

4) Turn the Push and Turn-button to select the age and confirm by pressing MODE:

5) Turn the Push and Turn-button to select the bodyheight in cm and confirm by pressing MODE.

6) Turn the Push and Turn-button to adjust the weight in kg and confirm by pressing MODE.

All insert datas will be saved to the USER, which was selected.

### 5.3.3 Manual

If you choose "M" for MANUAL, you can change the resistance by turning the Push and Turn-button in 16 resistance levels.

Press MODE and you are entering the setting mode of MANUAL.

Next is Time. You may adjust the Time with the Push and Turn-button. It is not a must to set the time. Press START and your exercise begins.

Press MODE

Next is DISTANCE. You may adjust the distance with the Push and Turn-button. It is not a must to set the time. Press START and your exercise begins.

Press MODE

Es blinkt nun „CALORIES“. Durch Drehen des Push and Turn Knopfes können Sie die gewünschte zu verbrennende Kalorienanzahl (in 10kcal Schritten) vorgeben. Die Kalorienanzahl muss nicht vorgegeben werden. Ein Drücken der START-Taste, startet Ihr Training.

Drücken Sie die Mode-Taste.

Es blinkt nun „PULSE“. Durch Drehen des Push and Turn Knopfes können Sie den gewünschte maximalen Trainingspuls vorgeben. Wird dieser Wert überschritten ertönt ein Signalton.

Es findet kein automatische pulsabhängige Widerstandsverstellung statt!

Ein Drücken der START-Taste, startet Ihr Training.

### 5.3.4 Programme

Der Computer hat zwölf verschiedene fest einprogrammierte Programme.

Wählen Sie „eines der Profilsymbole durch Drehen des Push and Turn Knopfes aus. Drücken Sie MODE zur Bestätigung

Mit dem Push and Turn Knopf können Sie jetzt die Profilhöhe (Tretwiderstand) einstellen.

Drücken Sie MODE.

Es blinkt nun „TIME“. Durch Drehen des Push and Turn Knopfes können Sie die gewünschte Trainingszeit (in Minutenschritten) vorgeben. Die Zeit muss nicht vorgegeben werden.

Ein Drücken der START-Taste, startet Ihr Training.

### 5.3.5 Target HR (Herzfrequenzprogramme)

Der Computer hat die Möglichkeit, den Widerstand so zu steuern, dass Sie nicht über einen vorgegebene Pulswert komme und sich überfordern .

Wählen Sie „Herz-Symbol“ mit dem Push and Turn Knopf aus. Drücken Sie MODE zur Bestätigung

Sie haben nun die Möglichkeit zwischen folgenden Pulsfrequenzen zu wählen 55% (Regeneration), 75% (Fat Burn), 90% (Anaerobe Ausdauerfähigkeit) oder TA (selbst definierbare Pulsgrenze). Drücken Sie nach der Auswahl (TA wird später beschrieben) MODE. Der Computer berechnet automatisch, basierend auf Ihrem Alter, die maximale Trainingspulsfrequenz.

Es blinkt nun „TIME“. Durch Drehen des Push and Turn Knopfes können Sie die gewünschte Trainingszeit (in Minutenschritten) vorgeben. Die Zeit muss nicht vorgegeben werden.

Ein Drücken der START-Taste, startet Ihr Training.

Ein Herzsymbol in der Mitte des Displays gefolgt von einem Fragezeichen zeigt die Herzfrequenzsuche an. Sollte kein Pulssignal empfangen werden, dann ertönt ein Signalton.

Next is CALORIES. You may adjust the calories value with the Push and Turn-button. It is not a must to set the calorie value. Press START and your exercise begins.

Press MODE

Next is PULSE. You may adjust the the max heartrate for your exercise. If your actual heartrate is over the set value, the computer starts beeping. It is not a heartrate controlled exercise!

Press START and your exercise begins.

### 5.3.4 Programs

The computer has twelve different programs that have been designed for a variety of workouts.

Select the program symbol by using the the Push and Turn-button and press MODE to confirm the selection.

With the the Push and Turn-button, you can set the height (resistance) of the profile.

Press MODE.

Next is Time. You may adjust the Time with the Push and Turn-button It is not a must to set the time. P

Press START and your exercise begins.

### 5.3.5 Target HR (Heart rate controlled exercise)

According to your max heartrate level, the Computer can adjust the resistance by himself, so you will not overtrain you.

Choose „Heart symbol“ with the Push and Turn-button and press MODE

You have the option to select 55% (regeneration), 75% (fat burn ), 90% anerob endurance or to set a target heartrate (TA). Press MODE if you have chosen the percentage (TA will be explained later). The computer is calculating the max heartrate automatically

Next is Time. You may adjust the Time with the Push and Turn-button. It is not a must to set the time.

Press START and your exercise begins.

A heartrate symbol followed by a questionmark shows you the searching for the heartrate. If the heartrate cannot be detected, a beep will indicate it.

### **Vorgehen bei Target heart rate**

Wählen Sie „TA“ durch Drehen des Push and Turn Knopfes aus .

Drücken Sie MODE zur Bestätigung

Mit dem Push and Turn Knopf können Sie nun Ihren gewünschten Trainingspuls vorgeben.

Drücken SIE MODE

Es blinkt nun „TIME“. Durch Drehen des Push and Turn Knopfes können Sie die gewünschte Trainingszeit (in Minutenschritten) vorgeben. Die Zeit muss nicht vorgegeben werden.

Ein Drücken der START-Taste, startet Ihr Training.

#### **5.3.6 Watt**

Wählen Sie WATT durch Drehen des Push and Turn Knopfes aus.

Drücken Sie die Mode-Taste.

Es blinkt nun „WATT“. Durch Drehen des Push and Turn Knopfes können Sie den gewünschten Wattwert vorgeben.

Es blinkt nun „TIME“. Durch Drehen des Push and Turn Knopfes können Sie die gewünschte Trainingszeit (in Minutenschritten) vorgeben. Die Zeit muss nicht vorgegeben werden.

Ein Drücken der START-Taste, startet Ihr Training.

#### **5.3.7 User Programm**

Der Computer hat die Möglichkeit, ein selbstdeniertes Profil abzuspeichern. Gehen Sie wie folgt dafür vor.

Wählen Sie „U“ durch Drehen des Push and Turn Knopfes aus

Drücken Sie MODE zur Bestätigung

Durch Drehen des Push and Turn Knopfes können Sie nun für den ersten blinkenden Balken den Widerstand vorgeben. Zum Bestätigen drücken Sie MODE. Der nächste Balken blinkt, fahren Sie wie oben beschrieben fort bis der Widerstand des letzten Balkens vorgegeben wurde.

Durch Drücken von Mode für 3 Sekunden kann die Trainingszeit durch Drehen des Push and Turn Knopfes eingestellt werden. Die Dauer jedes Balkens ist: Trainingszeit / 8.

Drücken Sie START und Ihr Training beginnt.

### **How to deal TargetHR**

You may select “TA” with the Push and Turn-button.

Confirm by pressing MODE.

The exercise heartrate can be set by turning the Push and Turn-button

Press MODE

Next is Time. You may adjust the Time with the Push and Turn-button . It is not a must to set the time.

Press START and your excercise begins.

#### **5.3.2.1 Watt**

Choose WATT with the Push and Turn-button.

Press MODE.

Next is WATT. You may adjust the Watt value with the Push and Turn-button. I

Next is Time. You may adjust the Time with the Push and Turn-button. It is not a must to set the time.

Press START and your excercise begins.

#### **5.3.7 User program**

The Computer has the possibility to save your own designed profile.

Select “U by using the Push and Turn button

Press MODE to confirm the selection.

By rotating the Push and Turn button, the resistance level for the first bar can be set. If it is done press MODE to confirm it. The next bar is blinking. do it in the same way as described before,

Press MODE for the seconds and adjust the exercise time. the exercise time for each bar will be calculated by: total exercise time/8.

Press START to activate your exercise.

### 5.3.8 Verbinden mit der APP

Laden Sie die APP „I Console“ herunter und installieren Sie diese.

Aktivieren Sie in ihrem Smartphone oder Table „Bluetooth“.

Öffnen Sie die „I Console“ APP.

Verbinden Sie das Smartphone/Tablet indem Sie links oben durch drücken der Verbindungstaste eine Verbindung aufbauen.

Drücken Sie erneut Bluetooth.

Es erscheint i-console+0044. Bestätigen Sie diesen Computer durch Drücken. Das Display des Computer erlischt. Somit ist die Verbindung hergestellt.

### 5.3.8 Connecting the APP

Download and install „I Console“ from the apple store or google play store.

Activate bluetooth in your smartphone or tablet.

Open „I Console“.

Connect your device with the computer by pressing the button on the left upper corner.

Press again the bluetooth button.

I-console+0044 appear on the display. Confirm the computer by pressing the button. the display will be switched off after a stable connection.

### 5.4 Fehlerdiagnose und Fehlersuche

#### Fehler

Keine Anzeige oder keine Funktion des Computers

#### Ursache

Keine Stromversorgung

#### Was tun?

Netzgerät in Steckdose einstecken.  
Netzgerätestecker in Anschlussbuchse am Gehäuse einstecken  
Kabelverbindungen überprüfen

### 5.4 Diagnostics and Troubleshooting

#### Error

No display or computer is not functioning

#### Cause

No power

#### What to do?

Plug the power supply into the socket, or plug the power supply into the connection port on the housing (see Assembly Step 9), or Check cable connections

#### Fehler

Pulsanzeige fehlerhaft

#### Error

Pulse display defective

#### Ursache

Kein Empfang  
Störquellen im Raum

#### Was tun?

Alle Anschlüsse überprüfen  
Evtl. Störgrößen (z.B. Handy/Lautsprecher) im Raum beseitigen

#### Cause

No reception  
Interference with in the room

#### What to do?

Check all connections  
Remove (for example cell phone/loud speakers) in the room

#### Bei Brustgurt:

ungeeigneter Brustgurt

Evtl. anderen Brustgurt verwenden. Die Sendefrequenz muss zw. 5,0 – 5,5 kHz liegen!

#### Chest Strap:

Incorrect chest strap

Use another chest strap, if necessary. The transmitting frequency must be between 5.0-5.5 kHz.

Brustgurt falsch positioniert

Elektroden befeuchten und korrekten Sitz überprüfen.

Chestbelt strap incorrectly positioned

Moisten the electrodes and check for correct positioning.

#### Fehler

Tretwiderstand nicht regelbar

#### Error

Step resistance cannot be regulated.

#### Ursache

Mechanik / Steuerung

#### Was tun?

Verpackung überprüfen  
Service anrufen

#### Cause

Mechanics/control system

#### What to do?

Check the packing or Call Service

#### Fehler

Wackelndes Gerät

#### Error

Wobbly equipment

#### Ursache

Unebener Boden

#### Was tun?

Höhenverstellkappen drehen, bis ein sicherer Stand gewährleistet ist!  
Hutmuttern festziehen!

#### Cause

Uneven floor

#### What to do?

Rotate the height adjusting caps until the stand is stable.  
Tighten the cap nuts.

Standfüße locker

Stand feet are loose

## 6. Technische Details

### 6.1 Netzgerät (im Lieferumfang enthalten)

Schließen Sie das Kabel vom Netzgerät an der entsprechenden Buchse am hinteren, unteren Ende des Gehäuses an.

#### Netzteil Spezifikation:

Input: 230 V, 50Hz  
Output: 9 V, 2000mA



- Verwenden Sie ausschließlich das im Lieferumfang enthaltene Netzgerät! Sollten Sie ein Netzgerät eines anderen Herstellers verwenden wollen, achten Sie darauf, dass dieses bei Überbelastung automatisch abschaltet, kurzschlussfest ist und elektronisch geregelt wird. Bei Nichtbeachtung kann dies zu einem Kurzschluss und Defekt des Computers führen.
- Zur vollständigen Netztrennung ist der Netzstecker aus der Steckdose zu ziehen. Das Gerät deshalb nur an leicht zugängliche Steckdosen anschließen.

## 6. Technical Details

### 6.1 Power Supply (included in the scope of delivery)

Connect the cable from the power supply to the respective socket on the lower rear end of the housing.

#### Power Supply Specification:

Input: 230 V, 50Hz  
Output: 9 V, 2000mA



- Use only the power supply included in the scope of delivery. If you use another manufacturer's power supply, please ensure that it automatically cuts-off in the event of overload, is short-circuit protected and is electronically controlled. Non-compliance may result in short-circuiting and damage to the computer.
- Disconnection of the power pack from the mains or of the power pack plug from the equipment results in a return to User Selection U0 – U4 input mode.



## 7. Trainingsanleitung

Das Training mit dem Ergometer ist ein ideales Bewegungstraining zur Stärkung wichtiger Muskelgruppen und des Herz-/Kreislauf-Systems.

### Allgemeine Hinweise zum Training

- Trainieren Sie niemals direkt nach einer Mahlzeit.
- Trainieren Sie nach Möglichkeit pulsorientiert.
- Wärmen Sie Ihre Muskulatur vor Beginn des Trainings durch Lockerungs- oder Stretching-Übungen auf.
- Am Ende des Trainings reduzieren Sie bitte die Geschwindigkeit. Beenden Sie das Training nie abrupt!
- Machen Sie am Ende des Trainings noch einige Stretching-Übungen.

### 7.1 Trainingshäufigkeit

Um langfristig die Physis zu verbessern und die Kondition zu steigern, empfehlen wir mindestens dreimal pro Woche zu trainieren. Dies ist die durchschnittliche Trainingshäufigkeit für einen Erwachsenen, um langfristig einen konditionellen Erfolg bzw. eine erhöhte Fettverbrennung herbeizuführen. Mit zunehmender Fitness können Sie auch täglich trainieren. Besonders wichtig ist das Training in regelmäßigen Abständen.

### 7.2 Trainingsintensität

Bauen Sie Ihr Training behutsam auf. Die Trainingsintensität sollte langsam gesteigert werden, damit keine Ermüdungserscheinungen der Muskulatur und des Bewegungsapparates auftreten.

### Umdrehungszahl (RPM)

Im Sinne eines gezielten Ausdauertrainings empfiehlt es sich prinzipiell, eher einen geringen Tretwiderstand zu wählen und mit einer höheren Umdrehungszahl (RPM - Revolutions per Minute) zu trainieren. Achten Sie darauf, dass die Umdrehungszahl bei ca. 80 RPM liegt und 100 Umdrehung nicht übersteigt.

### 7.3 Pulsorientiertes Training

Es wird empfohlen, für Ihre individuelle Pulszone einen „aeroben Trainingsbereich“ zu wählen. Leistungssteigerungen im Ausdauerbereich werden vorwiegend durch lange Trainingseinheiten im aeroben Bereich erlangt.

Entnehmen Sie diese Zone bitte dem Zielpuls-Diagramm oder orientieren Sie sich an den Pulsprogrammen. Sie sollten mindestens 80 % Ihrer Trainingszeit in diesem aeroben Bereich (bis 75 % Ihres Maximalpulses) absolvieren.

In den restlichen 20 % der Zeit können Sie Belastungsspitzen einbauen, um Ihre aerobe Schwelle nach oben zu verschieben. Durch den eintretenden Trainingserfolg können Sie später bei gleichem Puls eine höhere Leistung vollbringen, was eine Verbesserung der Form bedeutet.

Wenn Sie mit pulsgesteuertem Training bereits Erfahrung haben, können Sie Ihre gewünschte Pulszone Ihrem speziellen Trainingsplan bzw. Fitnessstand anpassen.

## 7. Training manual

Training with the Ergometer is an ideal movement training for strengthening important muscle groups and the cardio-circulatory system.

### General notes for Training

- Never train immediately after a meal.
- If possible, orient training to pulse rate.
- Do muscle warm-ups before starting training by loosening or stretching exercises.
- When finishing training, please reduce speed. Never abruptly end training.
- Do some stretching exercises when finished training.

### 7.1 Training frequency

To improve physical fitness and to enhance condition over the long term, we recommend training at least three times a week. This is the average training frequency for an adult in order to obtain long-term condition success or high fat burning. As your fitness level increases, you can also train daily. It is particularly important to train at regular intervals.

### 7.2 Training intensity

Carefully structure your training. Training intensity should be increased gradually, so that no fatigue phenomena of the musculature or the locomotion system occurs.

### RPM

In terms of objective endurance training it is recommended in principle to select a lower step resistance and to train at a higher rpm (revolutions per minute). Ensure that the rpm is higher than 80 RPM but does not exceed 100.

### 7.3 Heart rate orientated training

For your personal pulse zone it is recommended that an aerobic training range be chosen. Performance increases in the endurance range are principally achieved by long training units in the aerobic range. Find this zone in the target pulse diagram or orient yourself on the pulse programs. You should complete 80 % of your training time in this aerobic range (up to 75 % of your maximum pulse). In the remaining 20 % of the time, you can incorporate load peaks, in order to shift your aerobic threshold upwards. With the resulting training success you can then later produce higher performance at the same pulse; this means an improvement in your physical shape. If you already have some experience in pulse-controlled training, you can match your desired pulse zone to your special training plan or fitness status.

### **Anmerkung:**

Da es „hoch- und niedrigpulsige“ Menschen gibt, können die individuellen optimalen Pulszonen (Aerobe Zone, Anaerobe Zone) im Einzelfall von denen der Allgemeinheit (Zielpulsdiagramm) abweichen.

In diesen Fällen sollte das Training nach den individuellen Erfahrungen gestaltet werden. Sollten Anfänger auf dieses Phänomen stoßen, sollte vor dem Training unbedingt ein Arzt konsultiert werden, um die gesundheitliche Tauglichkeit für das Training zu prüfen.

### **7.4 Trainings-Kontrolle**

Sowohl medizinisch als auch trainingsphysiologisch am sinnvollsten ist das pulsgesteuerte Training, welches sich am individuellen Maximalpuls orientiert.

Diese Regel gilt sowohl für Anfänger, ambitionierte Freizeitsportler als auch für Profis. Je nach Trainingsziel und Leistungsstand wird mit einer bestimmten Intensität des individuellen Maximalpulses trainiert (ausgedrückt in Prozentpunkten).

Um das Herz-Kreislauf-Training nach sportmedizinischen Gesichtspunkten effektiv zu gestalten, empfehlen wir eine Trainingspulsfrequenz von 70 % - 85 % des Maximalpulses. Bitte beachten Sie das nachfolgende Zielpuls-Diagramm.

*Messen Sie Ihre Pulsfrequenz zu folgenden Zeitpunkten:*

1. Vor dem Training = Ruhepuls
2. 10 Minuten nach Trainingsbeginn=Trainings-/Belastungspuls
3. Eine Minute nach dem Training = Erholungspuls

- Während der ersten Wochen empfiehlt es sich mit einer Pulsfrequenz an der unteren Grenze der Trainingspuls-Zone (ungefähr 70 %) oder darunter zu trainieren.
- Während der nächsten 2-4 Monate intensivieren Sie das Training schrittweise bis Sie das obere Ende der Trainingspuls-Zone erreichen (ungefähr 85 %), jedoch ohne sich zu überfordern.
- Streuen Sie aber auch bei gutem Trainingszustand immer wieder lockere Einheiten, im unteren aeroben Bereich in Ihr Trainingsprogramm ein, damit Sie sich genügend regenerieren. Ein „gutes“ Training bedeutet immer auch ein intelligentes Training, welches die Regeneration zum richtigen Zeitpunkt beinhaltet. Ansonsten kommt es zum Übertraining, wodurch sich Ihre Form verschlechtert.
- Jeder belastenden Trainingseinheit im oberen Pulsbereich der individuellen Leistungsfähigkeit sollte im darauffolgenden Training immer eine regenerative Trainingseinheit im unteren Pulsbereich folgen (bis 75 % des Maximalpulses).

### **Note:**

Because there are persons who have „high“ and „low“ pulses, the individual optimum pulse zones (aerobic zone, anaerobic zone) may differ from those of the general public (target pulse diagram).

In these cases, training must be configured according to individual experience. If beginners are confronted with this phenomenon, it is important that a physician be consulted before starting training, in order to check health capacity for training.

### **7.4 Training control**

Both medically and in terms of training physiology, pulse-controlled training makes most sense and is oriented on the individual maximum pulse.

This rule applies both to beginners, ambitious recreational athletes and to pros. Depending on the goal of training and performance status, training is done at a specific intensity of individual maximum pulse (expressed in percentage points).

In order to effectively configure cardio-circulatory training according to sports-medical aspects, we recommend a training pulse rate of 70 % - 85 % of maximum pulse. Please refer to the following target pulse diagram.

*Measure your pulse rate at the following points in time:*

1. Before training = resting pulse
2. 10 minutes after starting training = training / working pulse
3. One minute after training = recovery pulse

- During the first weeks, it is recommended that training be done at a pulse rate at the lower limit of the training pulse zone (approximately 70 %) or lower.
- During the next 2 - 4 months, intensify training stepwise until you reach the upper end of the training pulse zone (approximately 85 %), but without overexerting yourself.
- If you are in good training condition, disperse easier units in the lower aerobic range here and there in the training program. so that you regenerate sufficiently. „Good“ training always means training intelligently, which includes regeneration at the right time. Otherwise overtraining results and your form degenerates.
- Every loading training unit in the upper pulse range of individual performance should always be followed in subsequent training by a regenerative training unit in the lower pulse range (up to 75 % of the maximum pulse).

Wenn sich die Kondition verbessert hat, ist eine größere Trainingsintensität notwendig damit die Pulsfrequenz die „Trainingszone“ erreicht, d.h. der Organismus ist nun leistungsfähiger. Das Ergebnis einer verbesserten Kondition erkennen Sie an einer verbesserten Fitnessnote (F1 - F6).

**Berechnung des Trainings- / Belastungspulses:**

220 Pulsschläge pro Minute minus Alter = persönliche, max. Herzfrequenz (100%).

**Trainingspuls**

Untergrenze: (220 - Alter) x 0,70

Obergrenze: (220 - Alter) x 0,85

**7.5 Trainingsdauer**

Jede Trainingseinheit sollte idealerweise aus einer Aufwärmphase, einer Trainingsphase und einer Abkühlphase bestehen, um Verletzungen zu vermeiden.

**Aufwärmen:**

5 bis 10 Minuten auch langsames Bewegen.

**Training:**

15 bis 40 Minuten intensives aber nicht überforderndes Training mit o.g. Intensität.

**Abkühlen:**

5 bis 10 Minuten langsames Bewegen. Unterbrechen Sie das Training sofort, wenn Sie sich unwohl fühlen oder irgendwelche Anzeichen der Überanstrengung auftreten.

Veränderung der Stoffwechsellätigkeit während des Trainings:

- In den ersten 10 Minuten der Ausdauerleistung verbraucht unser Körper den im Muskel abgelagerten Zuckerstoff Glykogen.
- Nach ca. 10 Minuten wird darüber hinaus auch Fett verbrannt.
- Nach 30-40 Minuten wird der Fettstoffwechsel aktiviert, danach ist das Körperfett der hauptsächliche Energielieferant.

When condition has improved, higher intensity of training is required in order for the pulse rate to reach the „training zone“; that is, the organism is capable of higher performance. You will recognize the result of improved condition in a higher fitness score (F1 - F6).

**Calculation of the training / working pulse:**

220 pulse beats per minute minus age = personal, maximum heart rate (100 %).

**Training pulse**

Lower limit: (220 - age) x 0.70

Upper limit: (220 - age) x 0.85

**7.5 Trainings duration**

Every training unit should ideally consist of a warm-up phase, a training phase, and a cool-down phase in order to prevent injuries.

**Warm-up:**

5 to 10 minutes slow exercising.

**Training:**

15 to 40 minutes of intensive or not overtaxing training at the intensity mentioned above.

**Cool-down:**

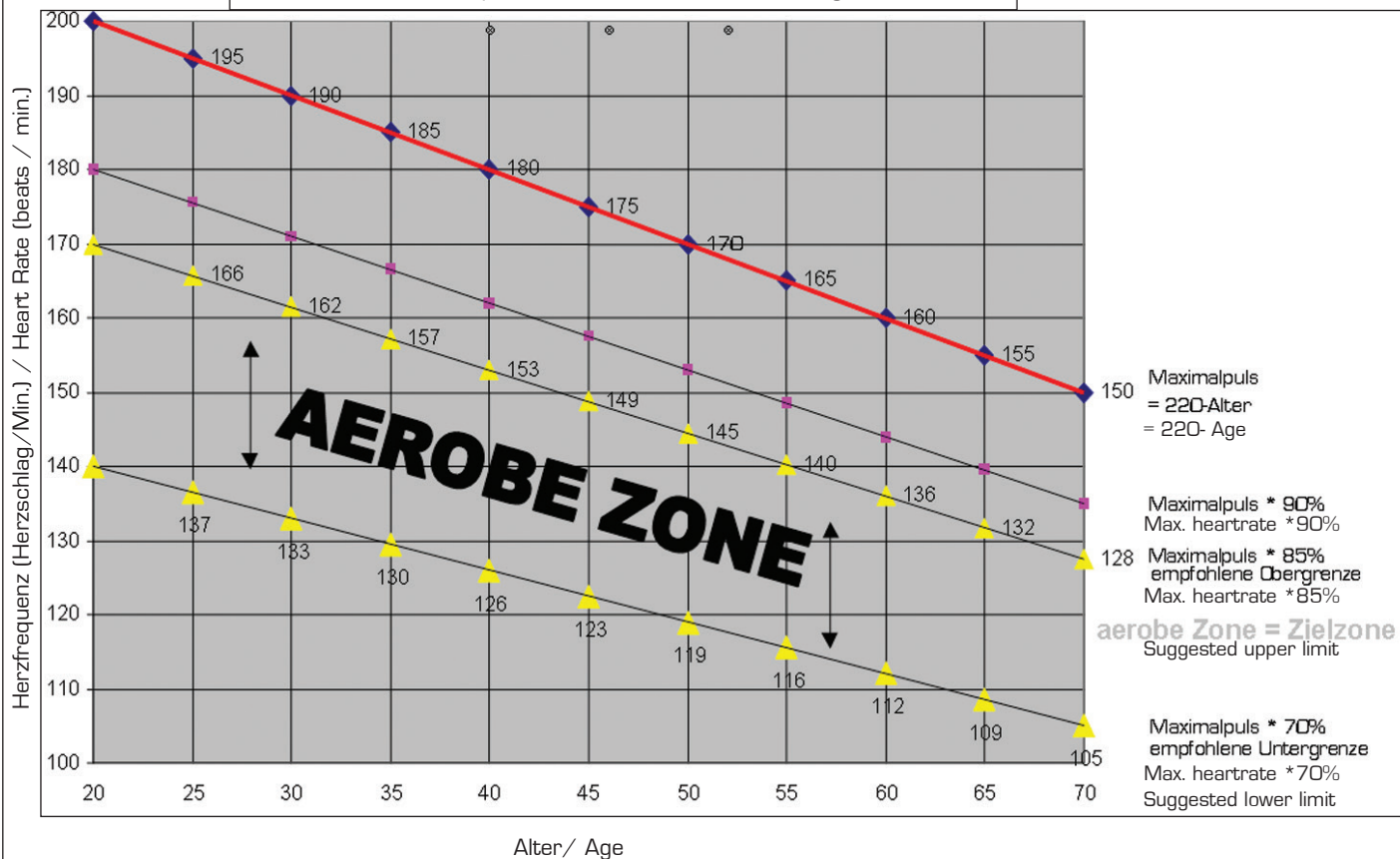
5 to 10 minutes of slow exercising. Stop training immediately if you feel unwell or if any signs of overexertion occur.

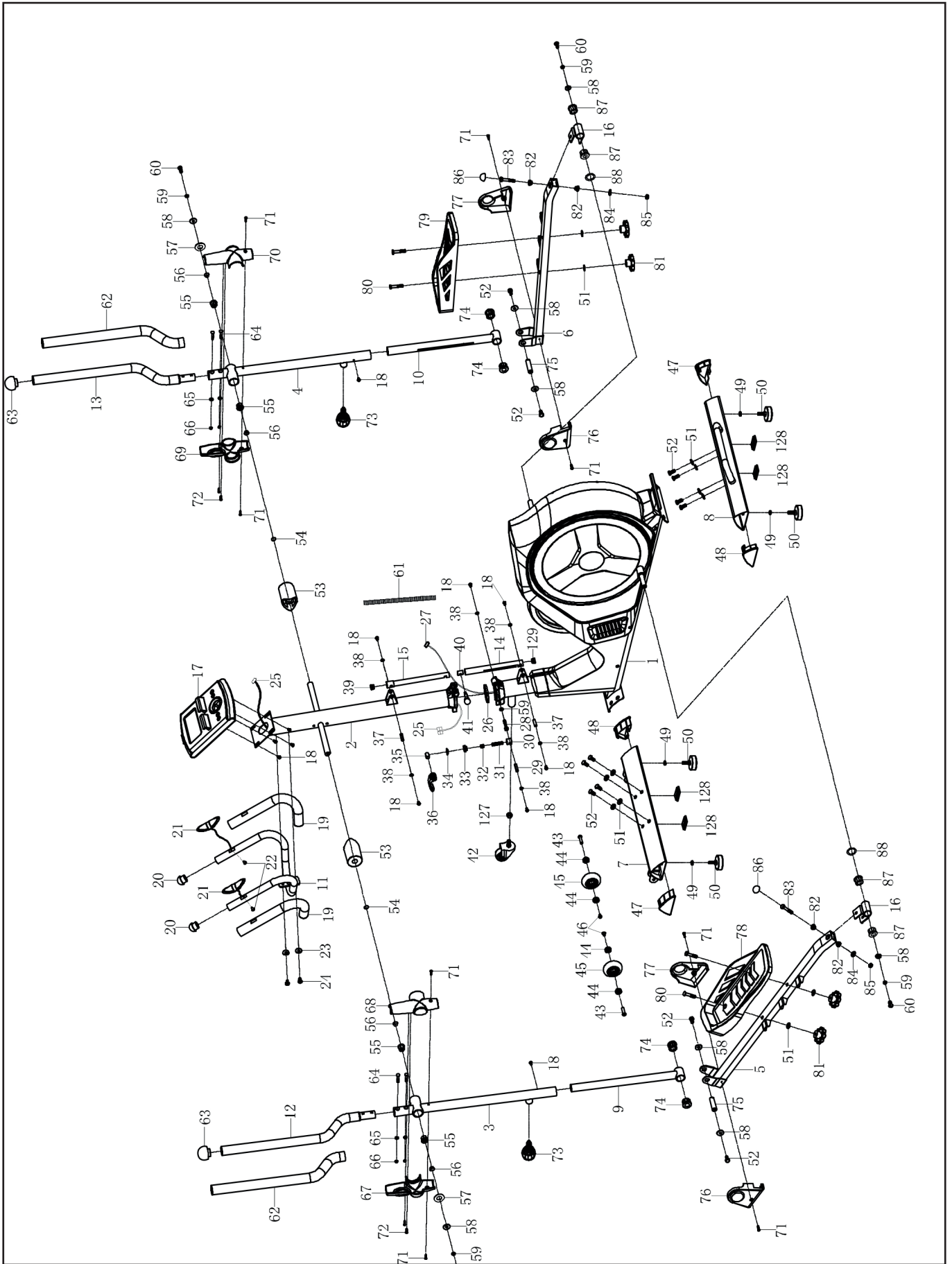
Alterations of metabolic activity during training:

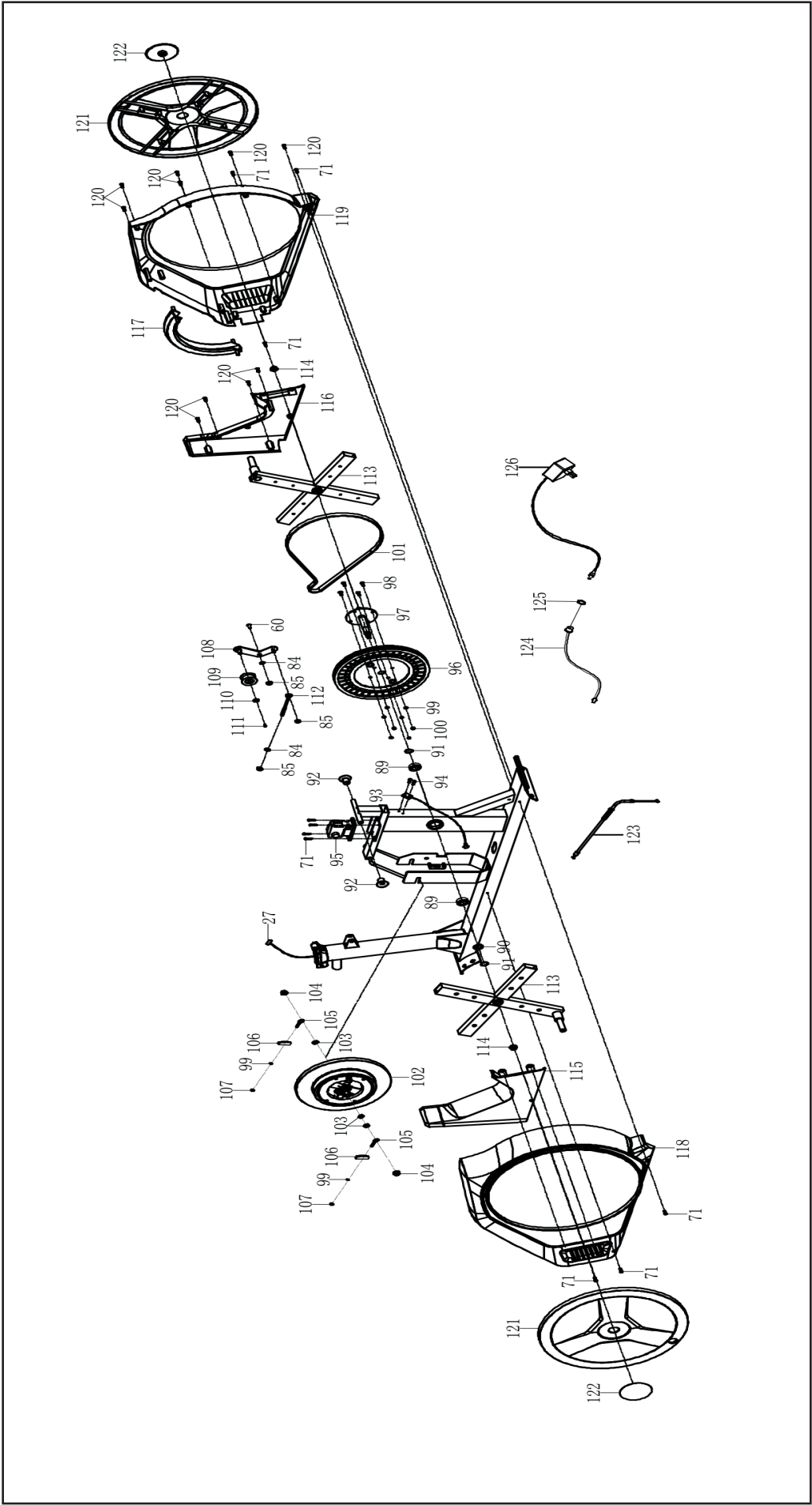
- In the first 10 minutes of endurance performance our bodies consume the sugars stored in our muscles. Glycogen:
- After about 10 minutes fat is burned in addition.
- After 30 - 40 minutes fat metabolism is activated, then the body's fat is the main source of energy

## Zielpuls-Diagramm / Target Pulse Diagram

(Herzfrequenz/Alter) / (Heart Rate / Age)







## 9. Teileliste / Parts list

Position	Bezeichnung	Description	Abmessung/Dimension	Menge/Quantity
3260 -1	Hauptrahmen	Main frame		1
-2	Lenkerstützrohr	Handlebar post		1
-3	Beweglicher Arm, links	Left movable arm		1
-4	Beweglicher Arm, rechts	Right movable arm		1
-5	Pedalarm, links	Left pedal arm		1
-6	Pedalarm, rechts	Right pedal arm		1
-7	Standfuß, vorne	Front stabilizer		1
-8	Standfuß, hinten	Rear stabilizer		1
-9	Verlängerungsarm, links	Left extension arm		1
-10	Verlängerungsarm, rechts	Right extension arm		1
-11	Fester Griff	Fixed handlebar		1
-12	Linker oberer beweglicher Arm	Left upper movable arm		1
-13	Rechter oberer beweglicher Arm	Right upper movable arm		1
-14	Klappmechanismus, unten	Lower folding tube		1
-15	Klappmechanismus, oben	Upper folding tube		1
-16	U-Bracket für Pedalarm	U- bracket for pedal arm		2
-17	Computer	Computer		1
-18	Kreuzschlitzschraube	Crosshead screw	M5x10	12
-19*	Schaumstoff für festen Griff	Foam for fixed handlebar		2
-20	Kunststoffkappe	Endcap	Ø25	2
-21	Handpulssensor	Handpulse sensor		2
-22	Kreuzschlitzschraube	Crosshead screw	ST4.2x20	2
-23	Unterlegscheibe, gebogen	Curved washer	Ø8xØ16x1.5	2
-24	Sechskantschraube	Crosshead screw	M8x15	2
-25	Datenkabel, oben	Upper computer cable	900mm	1
-26	Gummiring	Rubber ring		1
-27	Datenkabel, unten	Lower computer cable	1250mm	1
-28	Sechskantschraube	Crosshead screw	M8x45	1
-29	Kreuzschlitzschraube	Crosshead screw	M5x35	1
-30	Hülse	Bushing		1
-31	Kreuzschlitzschraube	Crosshead screw	M8x40	1
-32	Feder	Spring		1
-33	Unterlegscheibe	Washer	Ø22x10	1
-34	Unterlegscheibe	Washer	Ø6xØ16.5	1
-35	Hülse	Bushing	Ø12x20	1
-36	Schnellspanner	Fast locker		1
-37	Schraube	Screw		2
-38	Unterlegscheibe	Washer	Ø5xØ12x1.0	6
-39	Kunststoffkappe	Plug		1
-40	Achse	Axis of rotation		1
-41	Stift	Knob	M6x35	1
-42	Rolle 360 Grad	Roller 360 degree		1
-43	Sechskantschraube	Hexhead screw	M6x15	2
-44*	Kugellager	Ballbearing	608	4
-45	Transportrolle	Transportation wheel		2
-46	Sechskantschraube	Hexhead screw	M6x12	2
-47	Kunststoffkappe für Standfuß, links	Left endcap for stabilizer		2
-48	Kunststoffkappe für Standfuß, rechts	Right endcap for stabilizer		2
-49	Mutter	Nut	M8	4
-50	Niveaueausgleich	Height adjustment		4
-51	Unterlegscheibe	Washer	Ø8xØ20x2.0	12
-52	Sechskantschraube	Hexhead screw	M8x20	12
-53	Abstandshalter für beweglichen Arm	Shaft sleeve		2
-54	Federring	Spring washer	Ø19	2
-55	Kunststoffhülse	Plastic sleeve		4
-56	Buchse	Bushing		4
-57	Unterlegscheibe	Washer	Ø38xØ16.5x3.0	2
-58	Unterlegscheibe	Washer	Ø8xØ25x2.0	8
-59	Federring	Spring washer	Ø8	5
-60	Sechskantschraube	Hexhead screw	M8x20	5
-61	Schutzschlauch	Protection tube		1
-62*	Schaumstoff für beweglichen Griffe	Foam for movable handlebar		2
-63	Kunststoffkappe für beweglichen Griff	Endcap for movable handlebar		2
-64	Sechskantschraube	Hexhead screw	M6x35	4
-65	Unterlegscheibe, gebogen	Arc washer	Ø6	4
-66	Mutter	Nut	M6	4
-67	Achsabdeckung, links vorne	Left hand rail cover, front side		1
-68	Achsabdeckung, links hinten	Left hand rail cover, rear side		1
-69	Achsabdeckung, rechts vorne	Right hand rail cover, front side		1
-70	Achsabdeckung, rechts hinten	Right hand rail cover, rear side		1
-71	Kreuzschlitzschraube, selbstschneidend	Self tapping screw	ST4.2x20	18

-72	Kreuzschlitzschraube, selbstschneidend	Self tapping screw	ST2.9x16	4
-73	Griffschraube	Ballscrew		2
-74	Kunststoffbuchse	Plastic sleeve		4
-75	Achse für Pedalarm	Axle for pedalarm		2
-76	Pedalarmabdeckung, links	Left pedalarm cover		2
-77	Pedalarmabdeckung, rechts	Right pedalarm cover		2
-78	Trittplatte, links	Left pedal		1
-79	Trittplatte, rechts	Right pedal		1
-80	Sechskantschraube	Hexhead screw	M8x45	4
-81	Griffschraube	Star screw	M8	4
-82	Buchse	Bushing		4
-83	Sechskantschraube	Hexhead screw	M8x50	2
-84	Unterlegscheibe	Washer	Ø8xØ16x1.5	4
-85	Mutter	Nut	M8	5
-86	Hutmutter	Cap nut		2
-87	Kunststoffhülse	Plastic sleeve	Ø28.6xØ16x20	4
-88	Federring	Spring washer	Ø17x Ø28x0.3	2
-89*	Kugellager	Ballbearing	6003-2Z	2
-90	Federring	Spring washer	Ø17x Ø21x0.3	1
-91	C-Clip	C-clip	Ø17	2
-92	Gehäuseabstandshalter	Spacer		2
-93	Sensorkabel	Sensor cable	300mm	1
-94	Kreuzschlitzschraube	Crosshead screw	ST2.9x12	2
-95*	Motor	Motor		1
-96	Antriebsrad	Drive wheel		1
-97	Achse für Antriebsrad	Axle for drive wheel		1
-98	Sechskantschraube	Hexhead screw	M6x15	4
-99	Federring	Spring washer	Ø6	6
-100	Mutter	Nut	M6	4
-101*	Riemen	Belt		1
-102	Schwungrad	Fly wheel		1
-103	Mutter	Nut	M10	3
-104	Mutter	Nut	M10	2
-105	Augenschraube	Eyebolt	M6x36	2
-106	U-Halterung	U-shape bracket		2
-107	Mutter	Nut	M6	2
-108	Riemenspanner	Idler wheel		1
-109	Riemenspannrolle	Idler wheel roller		1
-110	Unterlegscheibe	Washer	Ø6xØ12x1.0	1
-111	Sechskantschraube	Hexhead screw	M6x10	1
-112	Augenschraube	Eyebolt	M8x75	1
-113	Kreuz für Rotationsscheiben	Cross for rotation wheel		2
-114	Mutter	Nut	M10	2
-115	Gehäuse, vorne links	Left front cover		1
-116	Gehäuse, vorne rechts	Right front cover		1
-117	Schwungradabdeckung	Flywheel cover		1
-118	Gehäuse, links	Left housing		1
-119	Gehäuse, rechts	Right housing		1
-120	Kreuzschlitzschraube	Crosshead screw	ST4.2x25	10
-121	Rotationsscheibe	Rotation wheel		2
-122	Abdeckkappe für Rotationsscheibe	Cover for rotation wheel		2
-123	Widerstandsverstellkabel	Tension cable	650mm	1
-124	Stromkabel	Power cable	300mm	1
-125	Mutter, flach für Stromkabel	Flat nut for power cable		1
-126	Netzgerät	Adapter		1
-127	Mutter	Nut	M10	1
-128	Kunststoffkappe	Square plug		4
-129	Kunststoffabdeckung	Circular plug		1

Bei den mit \* versehenen Teilenummern handelt es sich um Verschleißteile, die einer natürlichen Abnutzung unterliegen und ggf. nach intensivem oder längerem Gebrauch ausgetauscht werden müssen. In diesem Falle wenden Sie sich bitte an den Kundenservice. Hier können die Teile gegen Berechnung angefordert werden.

The part numbers with an \* are wear and tear parts, which are subject to natural wear and which must be replaced after intensive or long-term use. In this case, please contact Customer Service. You can request the parts and be charged for them.



## 10. Garantiebedingungen / Warranty (Germany only)

Für unsere Geräte leisten wir Garantie gemäß nachstehenden Bedingungen:

- 1) Wir beheben unentgeltlich nach Maßgabe der folgenden Bedingungen (Nummern 2-5) Schäden oder Mängel am Gerät, die nachweislich auf einem Fabrikationsfehler beruhen, wenn sie uns unverzüglich nach Feststellung und innerhalb von 36 Monaten nach Lieferung an den Endabnehmer gemeldet werden.  
  
Die Garantie erstreckt sich nicht auf leicht zerbrechliche Teile, wie z. B. Glas oder Kunststoff. Eine Garantiepflicht wird nicht ausgelöst: durch geringfügige Abweichungen von der Soll- Beschaffenheit, die für Wert und Gebrauchstauglichkeit des Gerätes unerheblich sind, durch Schäden aus chemischen und elektrochemischen Einwirkungen, von Wasser sowie allgemein durch Schäden höherer Gewalt.
- 2) Die Garantieleistung erfolgt in der Weise, dass mangelhafte Teile nach unserer Wahl unentgeltlich instand gesetzt oder durch einwandfreie Teile ersetzt werden. Die Kosten für Material und Arbeitszeit werden von uns getragen. Instandsetzungen am Aufstellungsort können nicht verlangt werden. Der Kaufbeleg mit Kauf- und/ oder Lieferdatum ist vorzulegen. Ersetzte Teile gehen in unser Eigentum über.
- 3) Der Garantieanspruch erlischt, wenn Reparaturen oder Eingriffe von Personen vorgenommen werden, die hierzu von uns nicht ermächtigt sind oder wenn unsere Geräte mit Ergänzungs- oder Zubehörteilen versehen werden, die nicht auf unsere Geräte abgestimmt sind, ferner wenn das Gerät durch den Einfluss höherer Gewalt oder durch Umwelteinflüsse beschädigt oder zerstört ist, bei Schäden, die durch unsachgemäße Behandlung – insbesondere Nichtbeachtung der Betriebsanleitung – oder Wartung aufgetreten sind oder falls das Gerät mechanische Beschädigungen irgendwelcher Art aufweist. Der Kundendienst kann Sie nach telefonischer Rücksprache zur Reparatur bzw. zum Tausch von Teilen, welche Sie zugesandt bekommen, ermächtigen. In diesem Fall erlischt der Garantieanspruch selbstverständlich nicht.
- 4) Garantieleistungen bewirken weder eine Verlängerung der Garantiefrist noch setzen sie eine neue Garantiefrist in Lauf.
- 5) Weitergehende oder andere Ansprüche, insbesondere solche auf Ersatz außerhalb des Gerätes entstandener Schäden, sind – soweit eine Haftung nicht zwingend gesetzlich angeordnet ist – ausgeschlossen.
- 6) Unsere Garantiebedingungen, die Voraussetzungen und Umfang unserer Garantieleistungen beinhalten, lassen die vertraglichen Gewährleistungsverpflichtungen des Verkäufers unberührt.
- 7) Verschleißteile, welche in der Teileliste als diese ausgewiesen werden, unterliegen nicht den Garantiebedingungen.
- 8) Der Garantieanspruch erlischt bei nicht bestimmungsgemäßigem Gebrauch, insbesondere in Fitness-Studios, Rehaeinrichtungen und Hotels.

**Importeur:  
Hammer Sport AG  
Von Liebig Str. 21  
89231 Neu-Ulm**

# 11. Service-Hotline und Ersatzteilbestellformular



Um Ihnen optimal helfen zu können, halten Sie bitte **Artikel-Nummer, Seriennummer, Explosionszeichnung und Teileliste** bereit.

## S E R V I C E - H O T L I N E

Tel.: 0731-97488- 62 oder -68

Fax: 0731-97488-64

Montag bis Freitag

von 09.00 Uhr bis 16.00 Uhr

E-Mail: [service@hammer.de](mailto:service@hammer.de)



An  
Hammer Sport AG  
Abt. Kundendienst  
Von-Liebig-Str. 21  
89231 Neu-Ulm

**Art.-Nr.:3260 CF70 BT**  
**Serien Nr.:**

Ort: ..... Datum: .....

### Ersatzteilbestellung

(Bitte in Druckbuchstaben ausfüllen!)

Kaufdatum: .....

Gekauft bei Firma: .....

**(Garantieansprüche nur in Verbindung mit einer Kopie des Kaufbeleges!)**

Bitte liefern Sie mir folgende Ersatzteile (Bitte leserlich schreiben!):

Position	Bezeichnung	Stückzahl	Bestellgrund

Käufer:

(Name, Vorname) .....  
(Strasse, Hausnr.) .....  
(PLZ, Wohnort) .....  
(Telefon, Fax) .....  
(E-Mail-Adresse) .....

Lieferadresse: (wenn abweichend von Käuferadresse) .....

(Firma) .....  
(Ansprechpartner) .....  
(Strasse, Hausnr.) .....  
(PLZ, Wohnort) .....  
(Telefon, Fax) .....  
(E-Mail-Adresse) .....