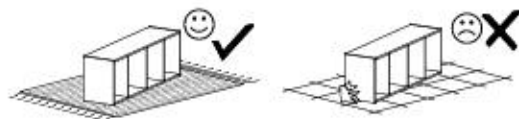
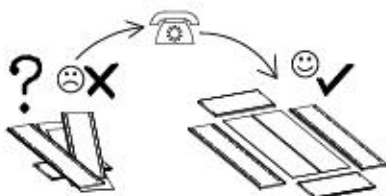
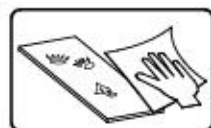
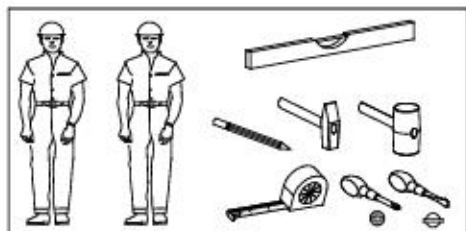
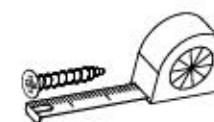
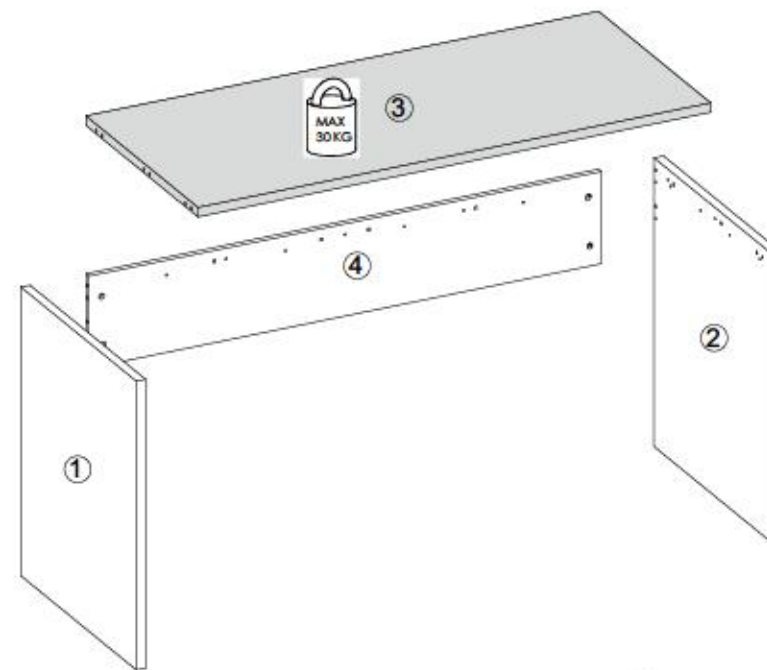










- Ⓛ Montageanleitung
- Ⓝ Handleiding voor de montage
- Ⓜ Montaj talimat
- Ⓧ Notice de montage
- Ⓢ Montážní návod
- Ⓟ Szereelés útmutató
- Ⓠ Assembly Instructions
- Ⓡ Instrukcja montażu
- Ⓡ Инструкции по монтажу
- Ⓡ Istruzioni di montaggio
- Ⓡ Návod na montáž
- Ⓡ Instrucțiuni de montaj
- Ⓡ Instrucciones de montaje
- Ⓡ Montaj Talimat



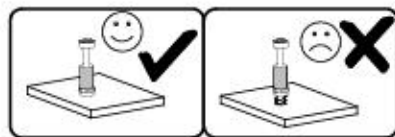
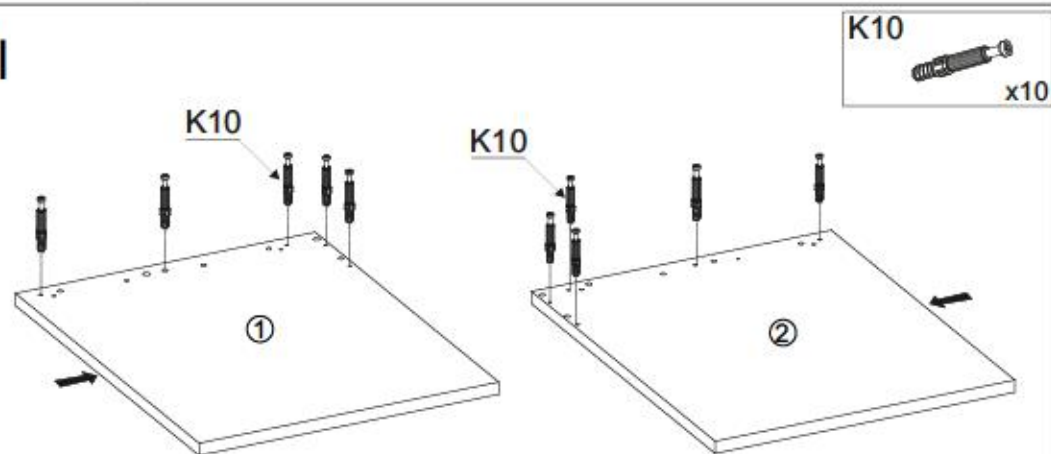
nr	L[mm]	B[mm]	T[mm]	Menge	Colt
1	762	622	25	1	1/1
2	762	622	25	1	1/1
3	1380	604	25	1	1/1
4	1380	280	16	1	1/1



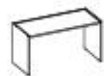
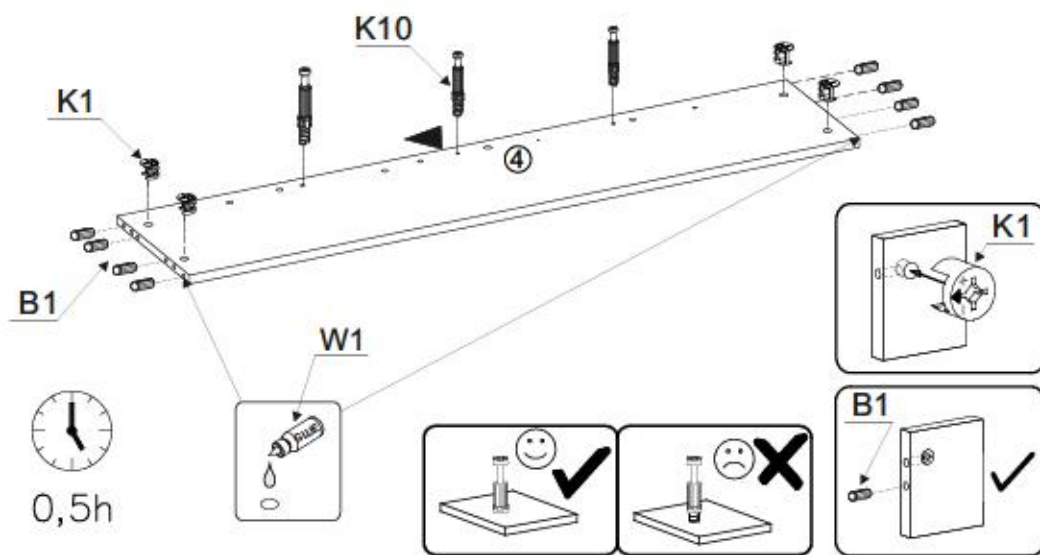
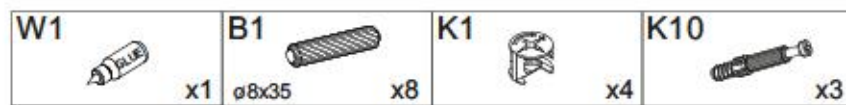
W1  x3	B1  ø8x35 x16	I7a  x4	I7c  x9
K1  x13	K10  x13	P4  x4	F4  x12



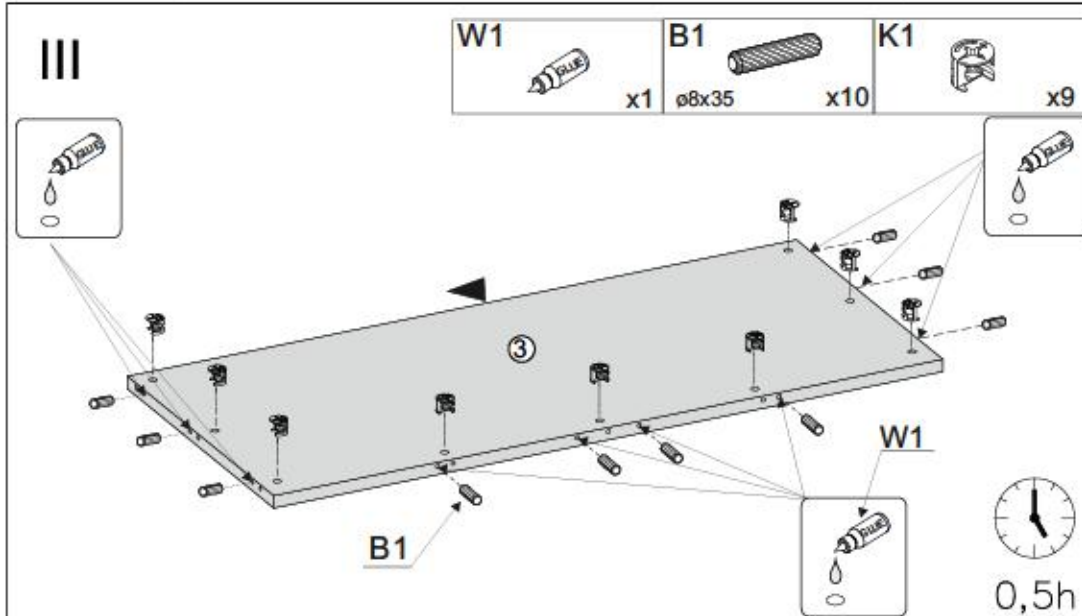
I



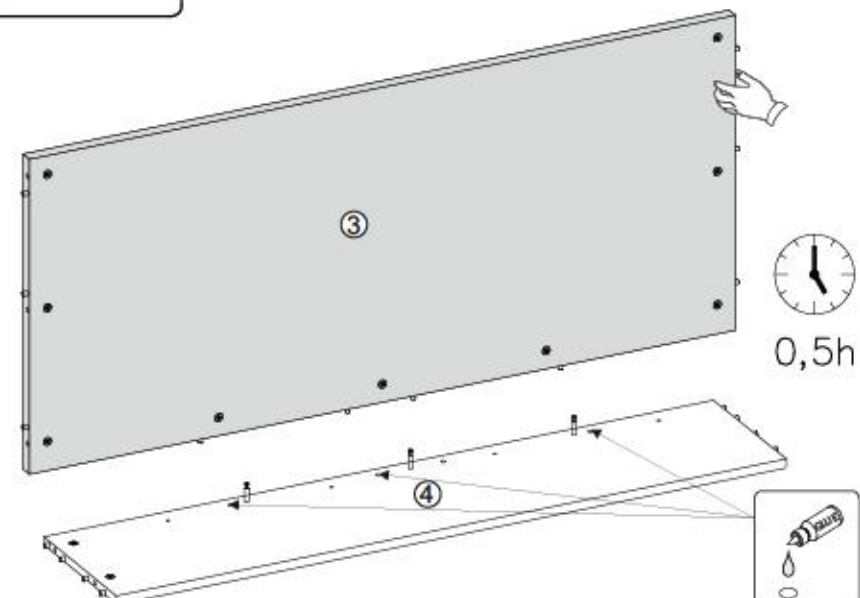
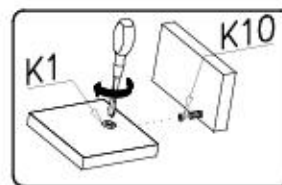
II



III

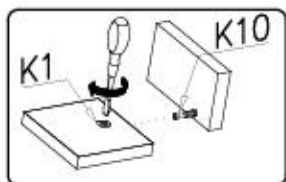


IV

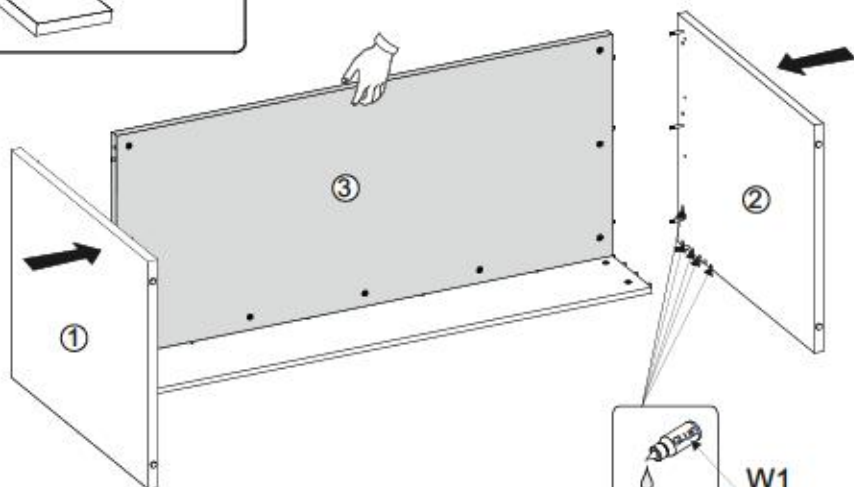




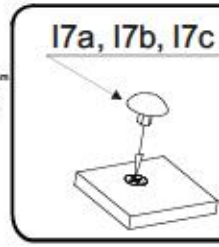
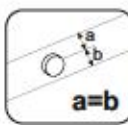
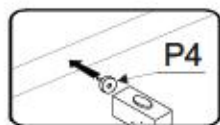
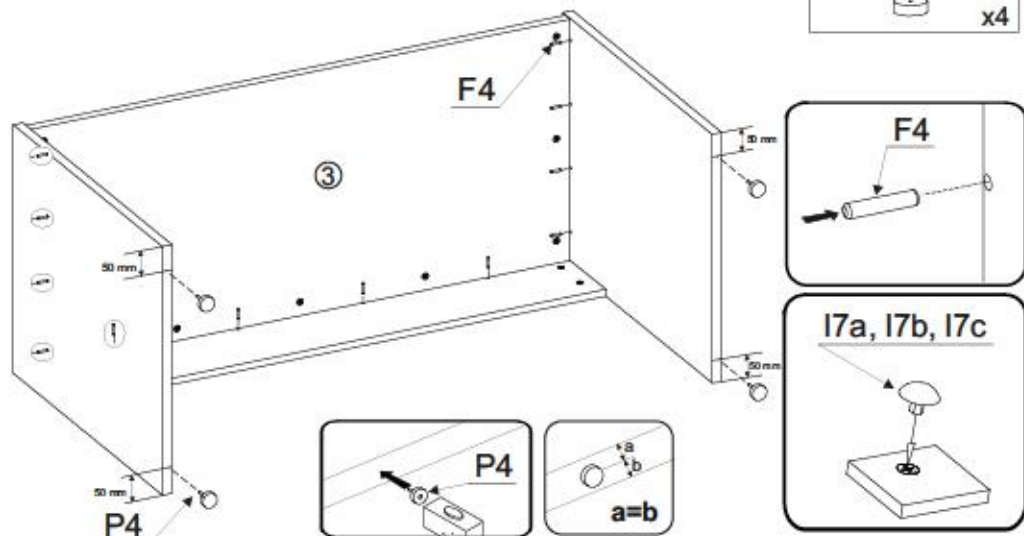
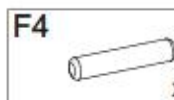
V



0,5h



VI

Name • Nom • Nome • Naam • Nazwa • Jméno
• Νόζον • Név • Denumire • Isim • Имя

CITY / GIRON

Nr • No • N° • Номер • Č • Sz

Typ • Type • Tip • Трпс • Трп • Tun

06

D **Linea Distributrice DE Beschäftigte**
Sollte Ihnen ein Beschädigtes Teil, können Sie diese Servicekarte direkt an die untenstehende Adresse mailen. Wir können allerdings nur Beschädigte auf diesem Wege versenden. Sollten Sie eine andere Beschwerde an Ihren Möbelstück haben, so wenden sie sich bitte direkt an Ihr Möbelhaus.

GB Our direct order service for fitting
if a fitting part is missing, you can e-mail this service card directly to the address below. However, we can only send fitting parts in the way if you have any cause for complaint concerning your item of furniture, please contact your furniture store directly.

CZ Náš přímý servis pro levňání
Chybi-li vám nějaký díl z kování, můžete tuto servisní kartu odešlat e-mailem přímo na níže uvedenou adresu. Auto částku však můžeme poslat jen díky kování. Pokud byste měli nějaký jiný problém, obraťte se prosím na svého prodejce nábytku.

F Bien vouloir nous renvoyer
ce service card à l'adresse e-mail ci-dessous. Cependant, nous ne pouvons uniquement envoyer des pièces de rechange pour les vis de montage. Pour tout autre type de réclamation concernant votre meuble, veuillez contacter directement votre magasin d'ameublement.

I Il nostro servizio diretto per il
collare della lavorazione
Qualora Vi dovesse mancare un pezzo di fissaggio, allora Vi preghiamo di inviare questa carta di servizio immediatamente all'indirizzo sottostante. Possiamo inviare i pezzi di fissaggio solamente per mezzo di questo procedimento. Qualora dovete avere qualche altra reclamazione in merito al mobile, allora Vi preghiamo di rivolgerVi direttamente al Vostro Negozio di mobili.

BG Наш директен сервис за
монтиране
Ако имате липсваща част за монтаж, моля да изпратите тази картичка за директен сервис на адреса, който е посочен по-долу. Можем да изпратим частите само по този начин. Ако имате друга жалба относно мебелта, моля да се свържете директно с Вашия магазин за мебели.

NL Onze directe dienst voor
lezen onderdelen
Wanneer er een onderdeel ontbreekt, kunt u deze servicekaart direct aan onze afdeling e-mailen. Wij kunnen in deze manier echter alleen beschadigde en venturen. Mocht u een ander probleem met uw meubel hebben, so zoeken wij u contact op de nearest met uw meubeldealer.

PL Nasz bezpośredni serwis
montażowy
Jeśli w trakcie montażu brakuje części do montażu, prosimy o przesłanie nam niniejszej karty serwisowej na niżej podany adres e-mailowy. Wzrosty możemy wysłać jedynie w ten sposób. W przypadku innych reklamacji dotyczących mebla, prosimy o kontakt z firmą do której mebel zostało zakupione.

HR Servis za odvoz
U slučaju da nedostaje neki od dijelova potrebno vam da nas dođe u veštovanje mailom na adresu koja je navedena odozdo. Na ovaj način mogu se dostaviti samo dijelovi. U slučaju da imate dodatne prigovore vezane uz ležaljku namještaja molimo vas da se obratite bravno trgovini namještaja gdje je isti kupljen.

HU Direktrendelési kártya
Ha hiányzik egy darab, ezt a kártyát elektronikus úton küldheti az alábbi e-mail címre. Azonban csak a csatlakozókat tudunk így küldeni. Amennyiben másféle problémát szeretne feljelenteni, kérjük, forduljon közvetlenül a boltiértelhez.

SK Náš priamy servis pro
levňání kování
Ak by Vám chýbala nejaká časť kování, môžete poslať túto servisnú kartu priamo e-mailom na nižšie uvedenú adresu. Dôkladnú časť však môžeme poslať iba týmto spôsobom. Ak by ste mali iný problém s nábytkom, obráťte sa prosím na Vášho predajcu nábytku.

SLO Náš direktni servisni
kartica za levňanje
Vse manjkajoče dele kování lahko in enostavno pošljete po e-pošti direktno na spodnji naslov. Po tej poti vam lahko pošljemo samo delce. Če želite reklamirati kakšen drug del pohištva, se obrnite neposredno na vašo trgovino pohištva.

RO Serviciul nostru direct pentru
montaj
In cazul în care vă lipsește o piesă de fixare, vă rugăm să trimiteți direct această card de serviu prin e-mail la adresa de mai jos. Noi nu putem expedia piese de fixare decât pe această cale. Dacă aveți o altă reclamație referitoare la piesa de mobilier, atunci vă rugăm să vă adresați direct la magazinul dvs. de mobilier.

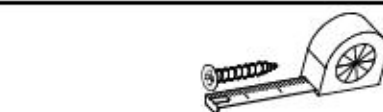
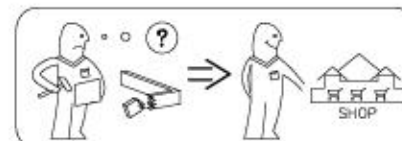
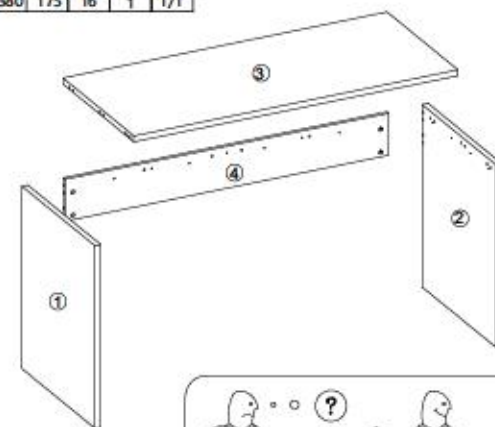
RUS Наш прямой сервис для
установки
Если Вам не хватает какой-либо детали для сборки, пожалуйста, отправить эту карточку прямо по электронной почте на адрес, указанный ниже. Мы можем доставить детали только таким образом. Если у Вас есть другая претензия по поводу мебели, пожалуйста, обратитесь непосредственно к продавцу мебели.

S Vår direktservice för
beställningar
Om du saknar en beställning kan du skicka detta servicekort direkt till e-postadressen som anges nedan. Tänk på att detta är den enda möjligheten att skicka beställningar till oss. Om du vill reklamera din möbel av en annan anledning rekommenderar vi kontakt med möbelsälaren direkt.

ES Nuestro servicio directo para
accesorios
Si le falta al algún accesorio, puede enviar esta tarjeta de servicio directamente a la siguiente dirección. No obstante, por este método solo podemos enviar accesorios. Si tiene alguna otra objeción sobre su mueble, consulte directamente con su mueblería.

TR Doğrudan hizmet için
başvurular
Bir donanım parçasının veya aksesuarın eksikliği nedeniyle doğrudan hizmet için başvurabilirsiniz. Ancak, bu yöntemle sadece aksesuarları gönderebiliriz. Mobilya ile ilgili başka bir şikayetiniz varsa lütfen doğrudan mobilya satış noktasına başvurun.

nr	L [mm]	B [mm]	T [mm]	Menge	Cut
1	762	622	25	1	1/1
2	762	622	25	1	1/1
3	1380	604	25	1	1/1
4	1380	175	16	1	1/1

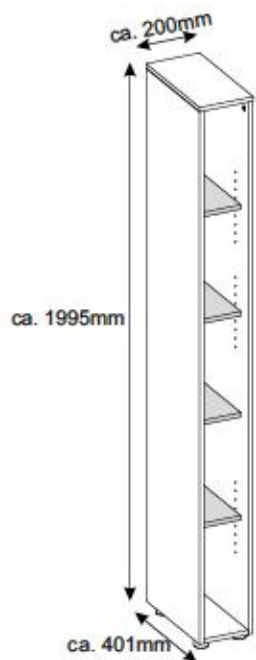


B1 ø8x35 x...	I7a x...	W1 x...
I7c x...	K1 x...	K10 x...
P4 x...	F4 x...	



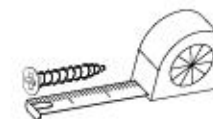
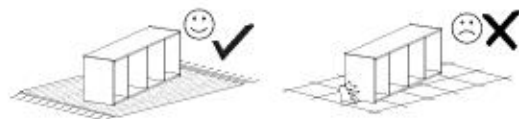
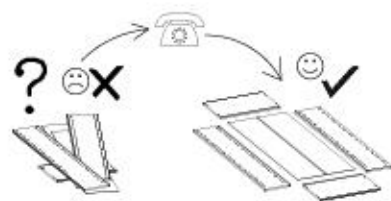
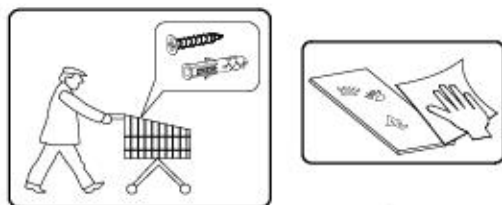
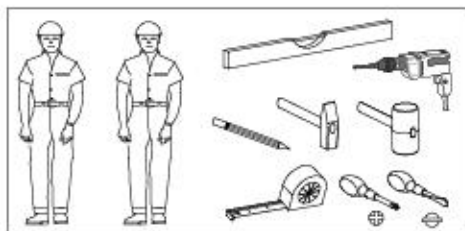
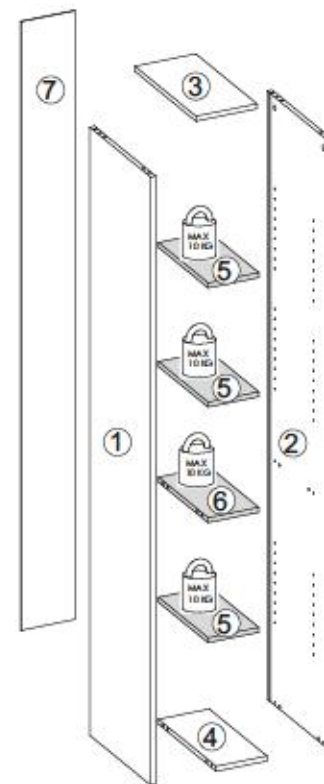
+49 5233 95 290 10

service@mv-stelhelm.de



- ⓓ Montageanleitung
- ⓃL Handleiding voor de montage
- ⓂR Montaj talimat
- ⓕ Notice de montage
- ⒸZ Montážní návod
- ⓂU Szerelési útmutató
- ⓂB Assembly Instructions
- ⓂL Instrukcja montażu
- ⓂU Инструкция по монтажу
- ⓂT Istruzioni di montaggio
- ⓂK Návod na montáž
- ⓂO Instrucțiuni de montaj
- ⓂS Instrucciones de montaje
- ⓂR Montaj Talimat

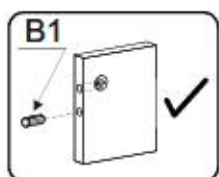
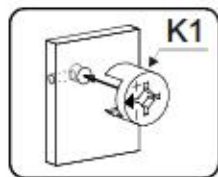
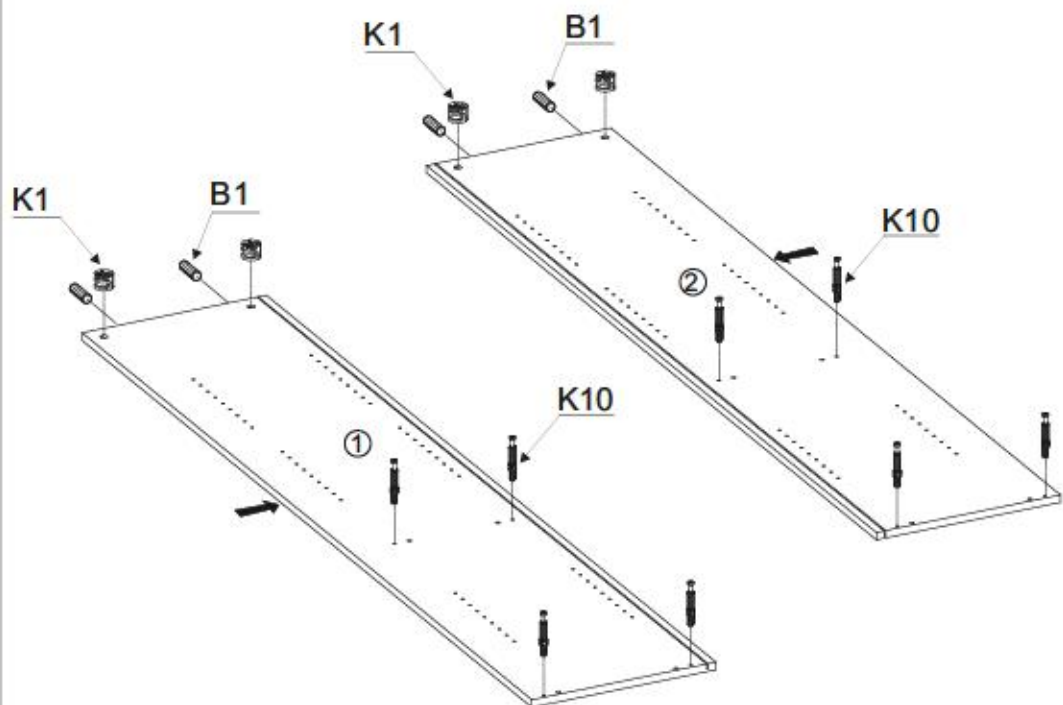
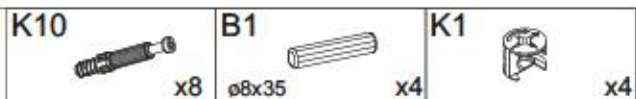
nr	L[mm]	B[mm]	E[mm]	Menge	Colt
1	1954	400	16	1	1/1
2	1954	400	16	1	1/1
3	200	401	16	1	1/1
4	166	378	16	1	1/1
5	166	325	16	3	1/1
6	166	325	16	1	1/1
7	1956	176	3	1	1/1



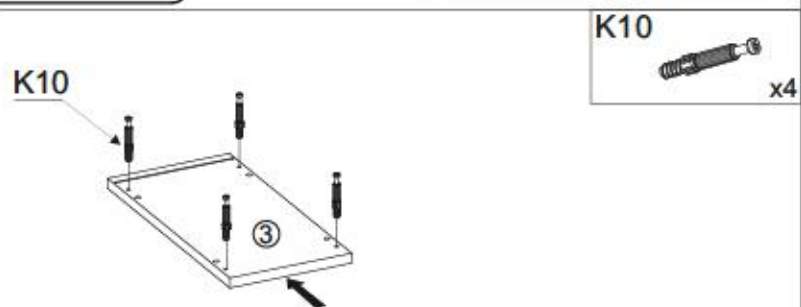
B1 ø8x35 x12	I7a x4	I7b x4	G36 4x30 x4	G34 3,5x16 x1
K1 x12	K10 x12	F4 x12	M11 x1	G50 3x20 x4
P10 x4				



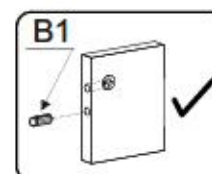
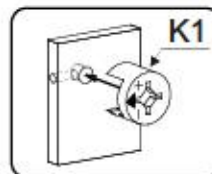
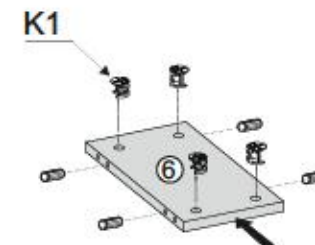
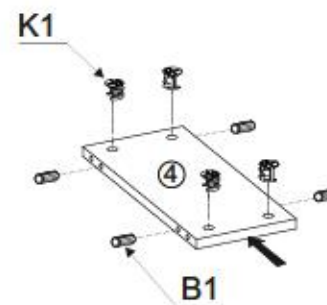
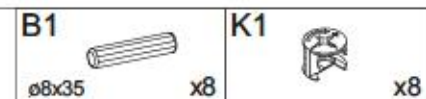
I



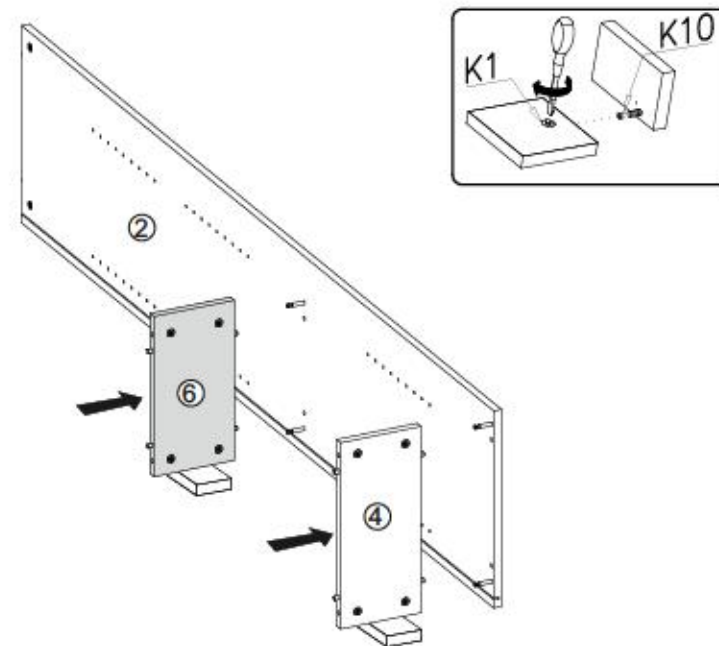
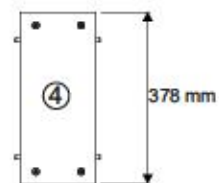
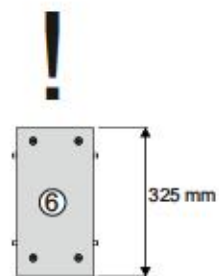
II



III



IV

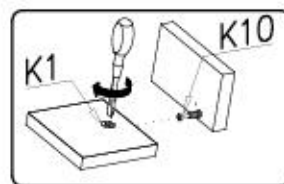
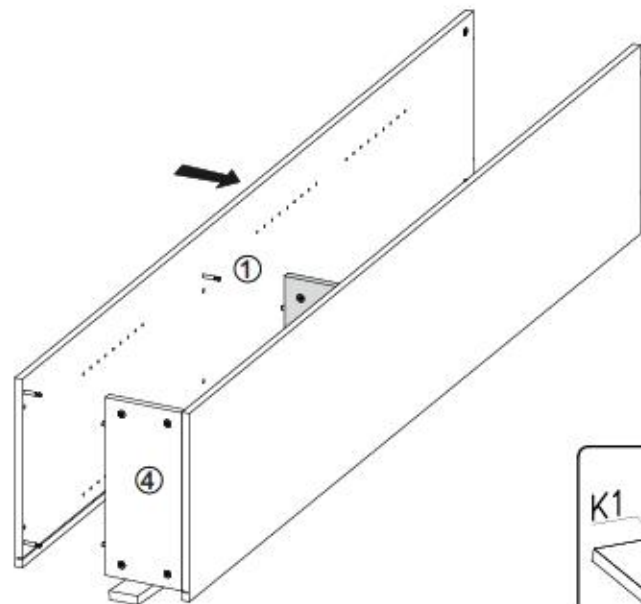


5/11

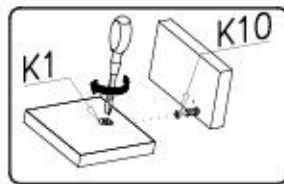
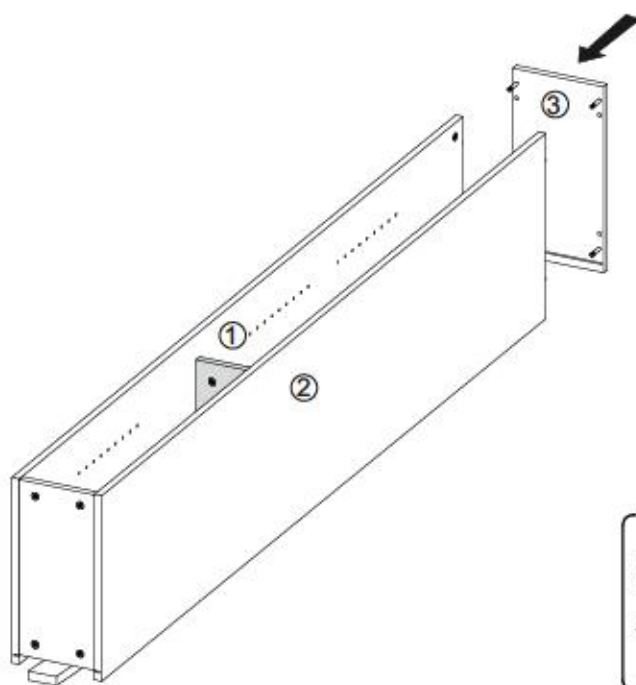
CITY / GIRON 20



V



VI

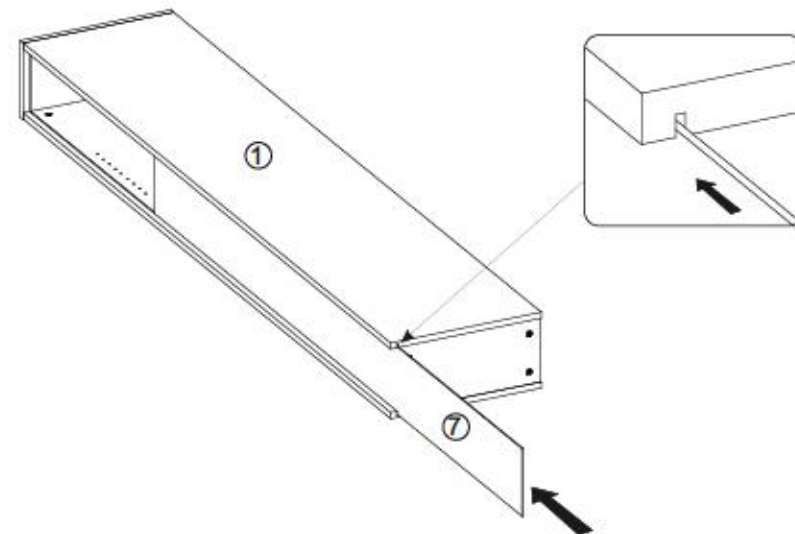


6/11

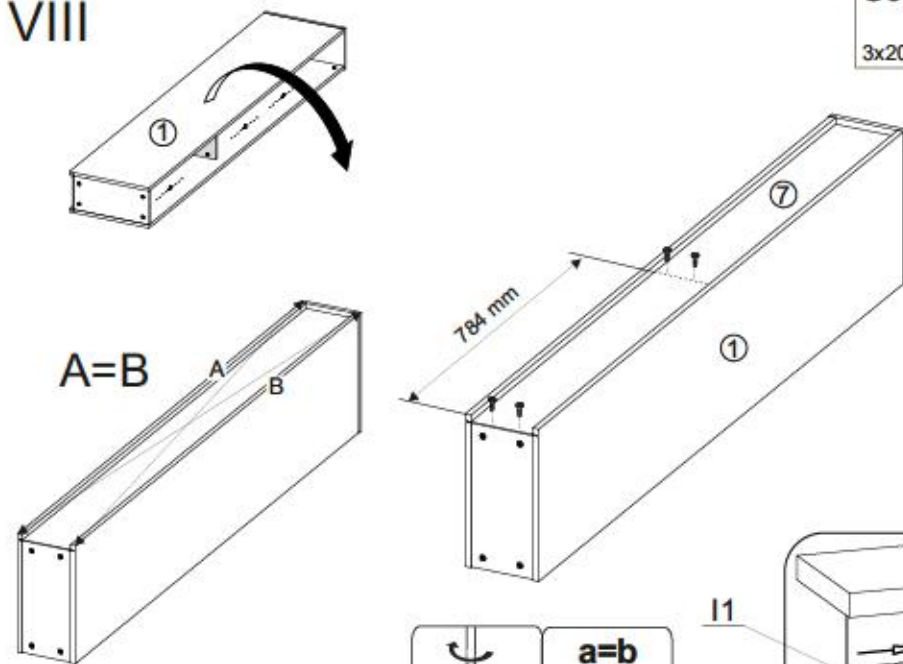
CITY / GIRON 20



VII



VIII



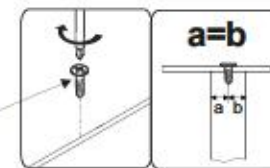
G50

3x20

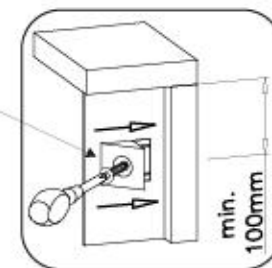
x4



G50

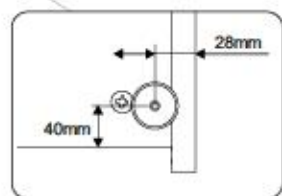
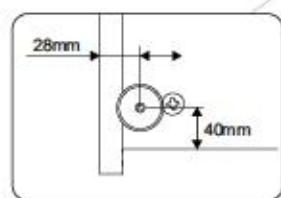
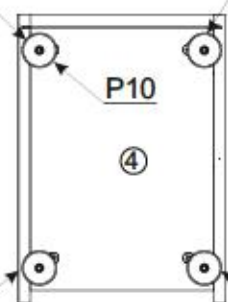
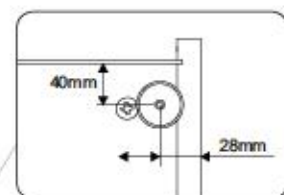
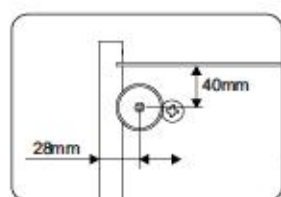
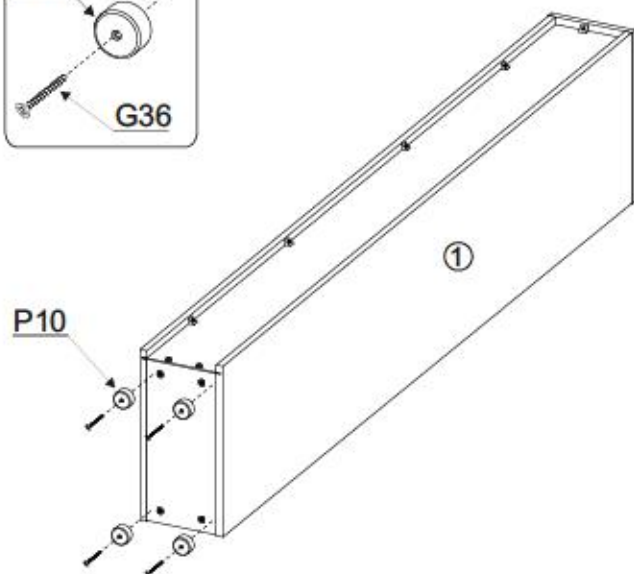
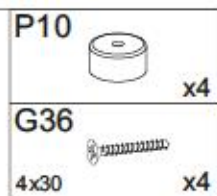
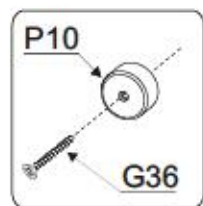


I1

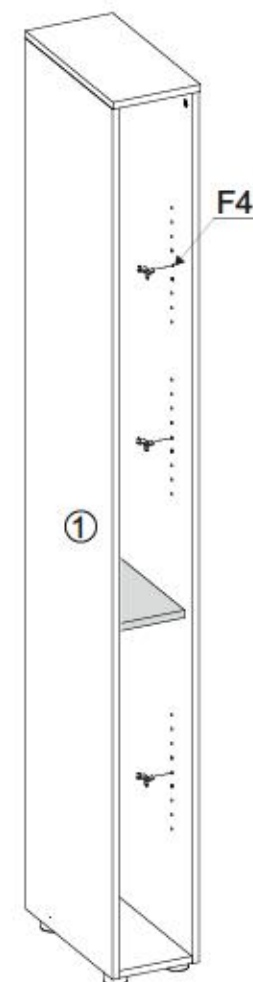
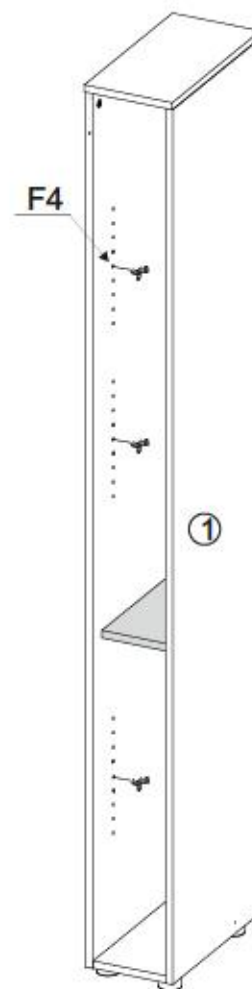
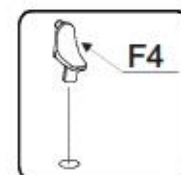
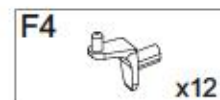




IX

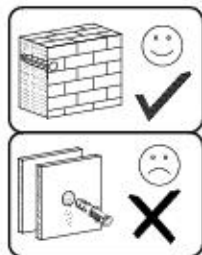


X





XI



G34



3,5x16

x1

M11



x1

I7a



x4

I7b

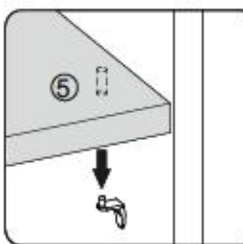
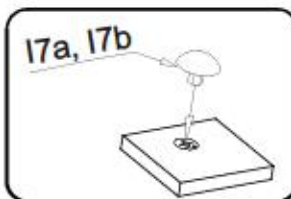
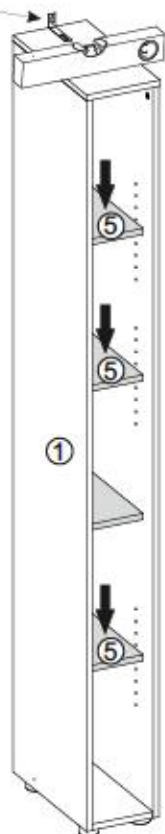


x4

M11

M11

G34



Name • Nom • Nome • Naam • Nazwa • Jméno • Názov • Név • Denumire • Isim • Имя
Nr • No • N° • Номер • Č • Sz • Typ • Type • Tip • Típus • Típo • Tun

CITY / GIRON

--

20

D **Ukrainian:** Дирекція із Доставка
Sollte Ihnen ein Beschlagsfehler, können Sie diese Servicekarte direkt an die untenstehende Adresse mailen. Wir können allerdings nur Beschlagsfehler auf diesem Wege verschicken. Sollten Sie eine andere Beschwerde an Ihren Möbelstück haben, so wenden Sie sich bitte direkt an Ihr Möbelhaus.

GB Our direct order service for fitting
If a fitting part is missing, you can e-mail this service card directly to the address below. However, we can only send fitting parts in this way. If you have any other issues for complete, contacting your item of furniture, please contact your furniture store directly.

CZ **Hele prílohu pošlite prosím!**
Chybí-li vám nějaký díl, levíme, můžete tuto servisní kartu odeslat emailem přímo na níže uvedenou adresu. Touto cestou však můžeme poslat až jen díly kování. Pokud byste měli nějaký jiný problém, obraťte se přímo na svého prodejce nábytku.

F **Ben attiser la notice de montage**
Si vous remarque une erreur, veuillez envoyer directement la présente carte service. Toutefois, nous ne pouvons envoyer que des pièces de montage. Pour tout autre type de réclamation concernant votre meuble, veuillez contacter directement votre magasin d'ameublement.

I **Il nostro servizio di clienti per i carti di della ferramenta**
Qualora Vi dovesse mancare un pezzo di fissaggio, allora Vi preghiamo di inviare questa carta di servizio immediatamente all'indirizzo sottostante. Possiamo inviare i pezzi di fissaggio solamente per mezzo di questo procedimento. Qualora dovesse avere qualche altro problema in merito al mobile, allora Vi preghiamo di rivolgerVi direttamente al Vostro Negozio di mobili.

BG **Нашата дирекция за услуги за обвив**
Ако липоват част от комплект, потърсете помощта на доставчика на мебелта си или на магазина на е-мил адреса, посочен по-долу. Тя може да ви предостави само частите за монтаж на елементите от обвива. Ако устраним други дефекти на мебелта, ще свържем да се обвържем с магазините на мебелта, от който сте закупили стоката.

NL **Onze directie voor klant ondersteuning**
Wanneer er een onderdeel ontbreekt, kunt u deze servicekaart direct aan onze afdeling e-mailen. Wij kunnen langzamerhand slechts de montageonderdelen verzenden. Mocht u een ander probleem aan uw meubel hebben, verzoecken wij u contact op te nemen met uw meubelwinkler.

PL **Nasz bezpośredni serwis części montażowych**
Jeżeli brakuje Ci części koniecznych do montażu, prosimy o przesłanie nam niniejszej karty serwisowej na niżej podany adres e-mailowy. W ten sposób możemy przesłać: Pełniaku tylko brakujące części. W przypadku innych składowej dotyczących mebla, prosimy o kontakt z sklepem meblowym, w którym został dokonany zakup.

HR **Služba za okovne**
U slučaju da nedostaje neki od dijelova molimo vas da se do dalje upućujete mail adresom koji je naveden odole. Na ovaj način mogu se dostaviti samo okovi. U slučaju da imate dodatne prigovore vezane uz lošim namještaju molimo vas da se obistite brzo i trgovini namještaja gdje je isti kupljen.

HU **Direktíváltásunk varakészlet esetén**
Ha hiányzik egy varakészlet, ezt a kártyát elektronikus úton küldhet az alábbi társasági címre. Azonban csak az elektronikus úton küldött kártyákra lehetünk képesek a hiányzó varakészletet elküldeni. Ha van egyéb problémája a bútorteljesítéssel, forduljon közvetlenül a bútorteljesítőhöz.

SK **Náš priamy servis pre čisti kovania**
Ak by Vám chýbala niekajá časť kování, môžete poslať túto servisnú kartu priamo na nižšie uvedenú adresu. Cieľ je kování. Vieme poslať iba tieto aplikácie. Ak by ste mali iné námietky ohľadom vášho nábytku, obráťte sa priamo na Vašu predajcu nábytku.

SLO **Hele prílohu pošlite prosím!**
Če vam manjka kakikoli delov, lahko to servisno kartico pošljete po e-pošti direktno na spodnji naslov. Po se postvam lahko pošljemo samo okovje. Če imate kakikoli dodatni drug del problema, se obrnite neposredno na vašo trgovino pohištva.

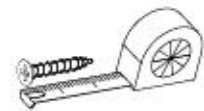
RO **În cazul în care vă lipsește o piesă de feronerie, puteți să trimiteți direct această card de serviu prin e-mail la adresa de mai jos. Noi nu putem expedia piese de feronerie decât pe această cale. Dacă aveți o altă reclamație referitoare la piesa de mobilier, atunci vă rugăm să vă adresați direct la magazinul dvs. de mobilier.**

RUS **Наш прямой сервис для поставок фурнитуры**
Если оказывается, что Вам не хватает той или иной комплектующей фурнитуры, Вы можете отправить сервисную карту по адресу непосредственно на нижеприведенный адрес электронной почты. Однако, такие образцы мы можем переслать лишь фурнитуру. Если же у Вас возникнут иные претензии относительно качества приобретенной мебели, пожалуйста, обращайтесь непосредственно в организацию, осуществляющую продажу.

S **Vi direktie serviu für beschlagsfehler**
Om du mårner en beslagdefekt kan du skicka detta servicekort direkt till e-postadressen som anges nedan. Tillåt oss att dela åt den enda möjligheten att skicka beslagdelar till dig. Om du vill reklamera ditt möbel av annan anledning rekommenderar vi att du kontaktar ditt möbelhus direkt.

ES **Nuestro servicio directo para accesorios**
Si le falta algún accesorio, puede enviar esta tarjeta de servicio directamente a la siguiente dirección. No obstante, por esta vía solo podemos enviar accesorios. Si tiene alguna otra objeción sobre su mueble, consulte directamente con su mueblería.

TR **Direktíváltásunk varakészlet esetén**
Ha hiányzik egy varakészlet, ezt a kártyát elektronikus úton küldhet az alábbi társasági címre. Azonban csak az elektronikus úton küldött kártyákra lehetünk képesek a hiányzó varakészletet elküldeni. Ha van egyéb problémája a bútorteljesítéssel, forduljon közvetlenül a bútorteljesítőhöz.



B1 ø8x35 x...	I7a x...	I7b x...
K1 x...	K10 x...	G36 4x30 x...
G34 3,5x16 x...	M11 x...	G50 3x20 x...
P10 x...	F4 x...	



Name • Nom • Nome • Naom • Nazwa • Jméno • Νόμος • Νέμ • Denumire • Isim • Имя	Nr • No • N° • Номер • Č • Sz	Typ • Type • Tip • Трpus • Тipo • Tun
CITY / GIRON	--	20

D Unsere Dienstleistungen für Beschädigte
Sollten Ihnen ein Beschädigter fallen, können Sie diese Servicekarte direkt an die untenstehende Adresse mailen. Wir können auf diese nur Beschädigte auf diesem Wege verschicken. Sollten Sie eine andere Bauschwendung an Ihren Möbelstück haben, so wenden Sie sich bitte direkt an Ihr Möbelhaus.

GB Our direct order service for filling
If a filling part is missing, you can e-mail this service card directly to the address below. However, we can only send filling parts in this way if you have any other cause for complaint concerning your item of furniture, please contact your furniture store directly.

CZ Nahr přílohu služby pro kování
Chytl-li vám nějaký díl z kování, můžete tuto servisní kartu odeslat e-mailem přímo na níže uvedenou adresu. Touto cestou však můžeme poslat jen díly kování. Pokud byste měli nějaký jiný problém, obraťte se přímo na svého prodejce nábytku.

F En attendant la notice de montage
Si vous remarquez une fissure, veuillez envoyer directement la présente carte service à l'adresse e-mail indiquée ci-dessous. Cependant, ceci nous permet uniquement d'envoyer des ferrures. Pour tout autre type de réclamation ne concernant votre meuble, veuillez contacter directement votre magasin d'ameublement.

I Il nostro servizio di aiuto per i danni del ferreamento
Qualora vi dovesse mancare un pezzo di ferreamento, allora vi preghiamo di inviarci questa carta di servizio immediatamente affinché il pezzo vada spedito. Possiamo inviare i pezzi di ferreamento solamente per mezzo di questo procedimento. Qualora dovete avere qualche altra reclamazione in merito al mobile, allora vi preghiamo di rivolgervi direttamente al Vostro Negozio di mobili.

BG Нашата директна услуга за облек
Ако ви липне част от комплекта, потърсете местоположението на повредената част и ни я изпратете на e-mail адреса, посочен по-долу. По този начин можем да доставим само метални елементи от облека. Ако установите друг дефект по мебелта, ви съветваме да се обърнете към мебелното предприятие, от който сте закупили обекта.

NL Onze directservice voor losse onderdelen
Wanneer er een onderdeel ontbreekt, kunt u deze servicekaart direct aan onderstaand e-mailadres sturen. Wij kunnen langzame deze weg echter alleen losse onderdelen versturen. Mocht u een ander probleem aan uw meubel hebben, verzoeken wij u contact op te nemen met uw meubel dealer.

PL Nasz bezpośredni serwis części montażowych
Jeżeli brakuje części konstrukcyjnych do montażu, prosimy o przesłanie nam niniejszej karty w celu wysłania na nasz prosty adres e-mailowy. W ten sposób możemy przesłać Państwu tylko brakujące części. W przypadku innych reklamacji dotyczących mebla, prosimy zgłaszać je do sklepu meblowego, w którym został dokonany zakup.

HR Servis za otkov
U slučaju da nedostaje neki od dijelova molimo vas da na dole navedenu mail adresu pošaljete naš servisni kartić. Na ovaj način mogu se dostaviti samo otkovi. U slučaju da imate dodatne prigovore vezane uz komad namještaja molimo vas da se obratite izravno trgovini namještaja gdje je isti kupljen.

HU Direktnál pórtáruk vasalok érvelés
Ha hiányzik egy vasalék, ezt a kártyát kóvetlenül elküldheté az alább látható címre. Azonban csakúv vasalékokat tudunk így küldeni. Amennyiben másfajta reklamációt áll fel kóvetőnkéje felé, forduljon kóvetőnkéjéhez a boltiáruházhoz.

SK Náš priamy servis pre štít kování
Ak by vám chýbala nejaká časť kování, môžeme poslať toto servisné listu poštou e-mailom na nižšie uvedenú adresu. Cieľu kování a vieme poslať iba týmto spôsobom. Ak by ste mali iný problém s nábytkom, obráťte sa priamo na Vašu predajňu nábytku.

SLO Naše direktna usluga storitve za delce
Če vam manjka kakikoli delca, lahko to servisu karico pošljete po e-pošti direktno na spodnji naslov. Po tej poti vam lahko pošljemo samo otkove. Če delite nekatere dodatne druge delce pohištva, se obrnite neposredno na vašo trgovino pohištva.

RO Serviciul nostru direct pentru kování
În cazul în care vă lipsește o piesă de feronerie e-mailul și puteți să trimiteți direct această card de service prin e-mail la adresa de mai jos. Nihi nu putem expedia piesa de feronerie decât în această cale. Dacă aveți o altă reclamație referitoare la piesa de mobilier, atunci vă rugăm să vă adresați direct la magazinul dvs. de mobilier.

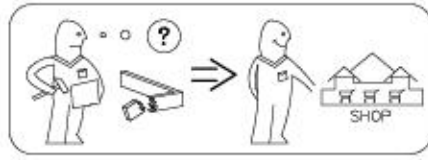
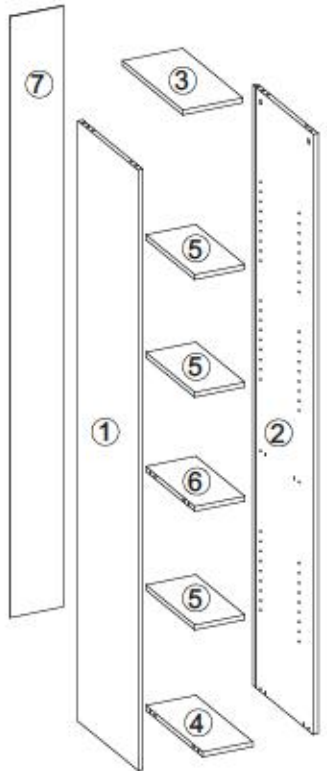
RUS Наш прямой сервис для поставки фурнитуры
Если обнаружено, что Вам не хватает какого-либо элемента фурнитуры, Вы можете отправить сервисную карту по адресу непосредственно на неограниченный адрес электронной почты. Однако, такие образцы мы сможем переслать лишь способом прямой почтой. Если же у Вас возникнут любые претензии относительно приобретенной мебели, пожалуйста, обращайтесь непосредственно в предприятие, осуществляющее продажу.

S Měr direktní služba pro štít kování
Om du mårnar en beslagdel kan du alcksida dette servicelast d'akti til de-projektbureau som angår neden. Tilskil på det d'akti de den endst til kóveten at alcksida beslagdelene til dig. Om du vil mårnar en del mobil av en annan anledning måle du kontakta ditt møbelhus direkte.

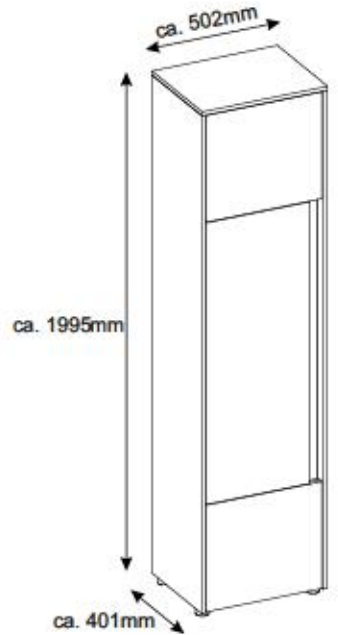
ES Nuestro servicio directo para accesorios
Si le falta algún accesorio, puede enviar esta tarjeta de servicio directamente a la siguiente dirección. No obstante, por este método solo podemos enviar accesorios. Si tiene el gura otra objeción sobre su mueble, consulte directamente con su mueblería.

TR Doğrudan loto dogudulan servisler
Eğer doğrudan bir aksesuar bulamazsanız loto doğrudan ilgili bir adresle doğrudan mail ile gönderebilirsiniz. Ancak bu yolla sadece aksesuarları gönderebiliriz. Mobilyanızda başka şikayetleriniz varsa loto doğrudan mobilya satıcınıza danışın.

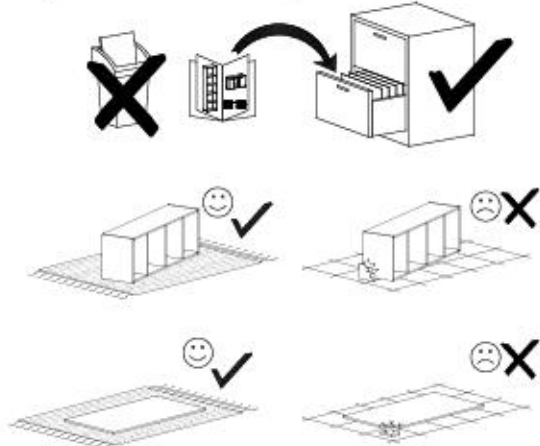
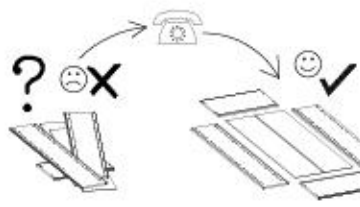
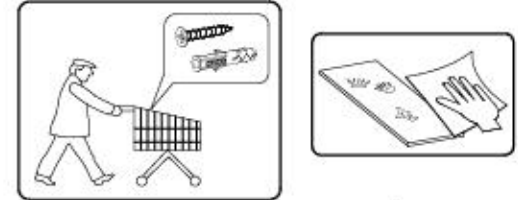
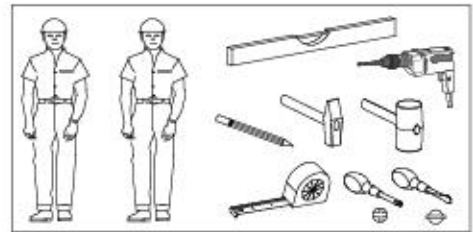
nr	L[mm]	B[mm]	T[mm]	Menge	Coll
1	1954	400	16	1	1/1
2	1954	400	16	1	1/1
3	200	401	16	1	1/1
4	166	378	16	1	1/1
5	166	325	16	3	1/1
6	166	325	16	1	1/1
7	1956	176	3	1	1/1



Modell: CITY / GIRON 25

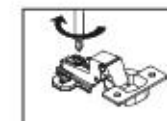
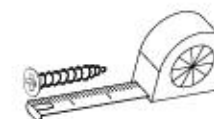
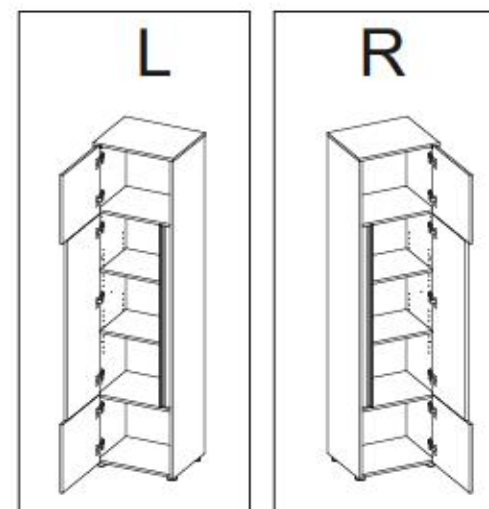
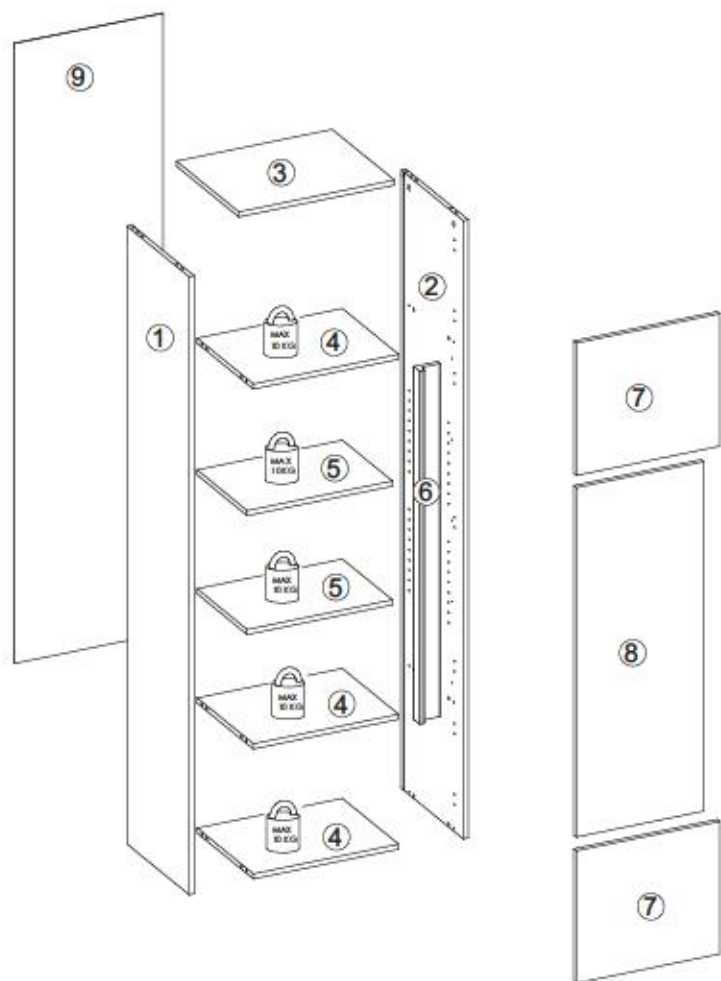


- (D)** Montageanleitung
- (NL)** Handleiding voor de montage
- (TR)** Montaj talimatı
- (F)** Notice de montage
- (CZ)** Montážní návod
- (HU)** Szerelési útmutató
- (GB)** Assembly Instructions
- (PL)** Instrukcja montażu
- (RU)** Инструкция по монтажу
- (IT)** Istruzioni di montaggio
- (SK)** Návod na montáž
- (RO)** Instrucțiuni de montaj
- (ES)** Instrucciones de montaje
- (TR)** Montaj Talimatı





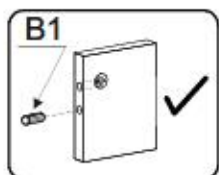
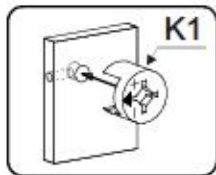
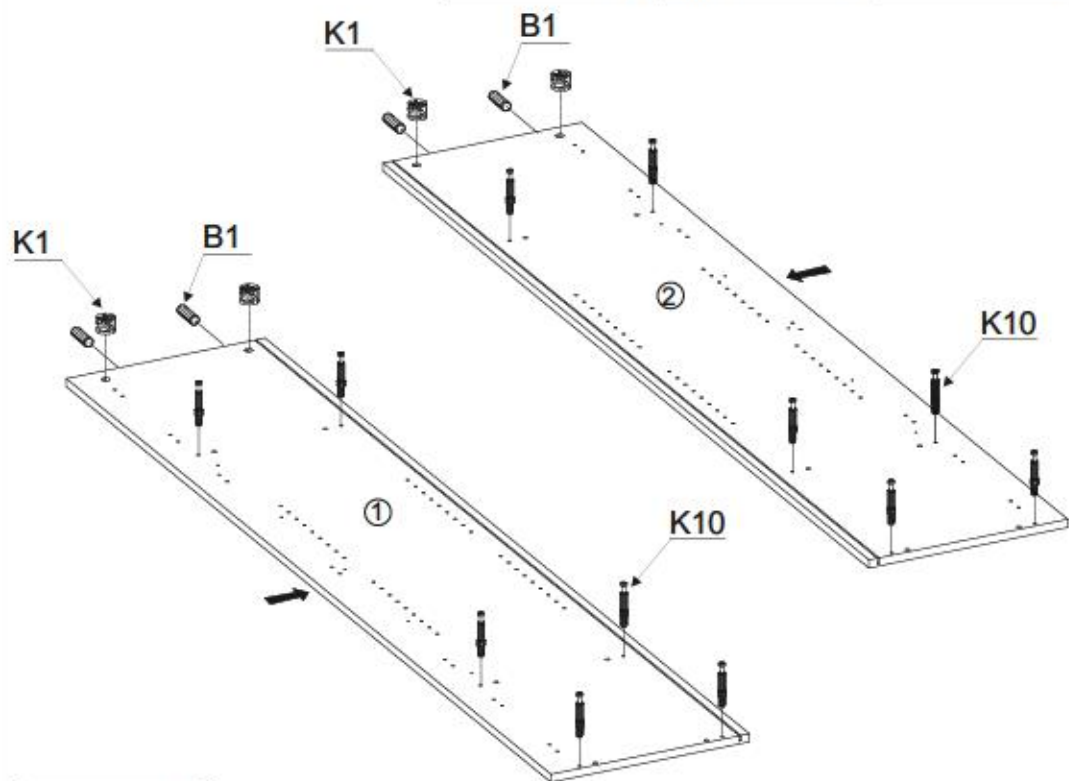
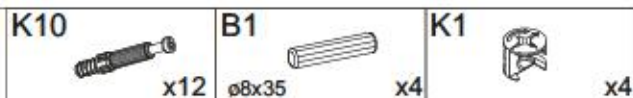
nr	L[mm]	B[mm]	T[mm]	Menge	Colt
1	1954	400	16	1	2/2
2	1954	400	16	1	2/2
3	502	401	16	1	1/2
4	468	362	16	3	1/2
5	468	322	16	2	1/2
6	1122	77	38	1	1/2
7	419	463	16	2	1/2
8	1105	410	16	1	1/2
9	1956	478	3	1	2/2



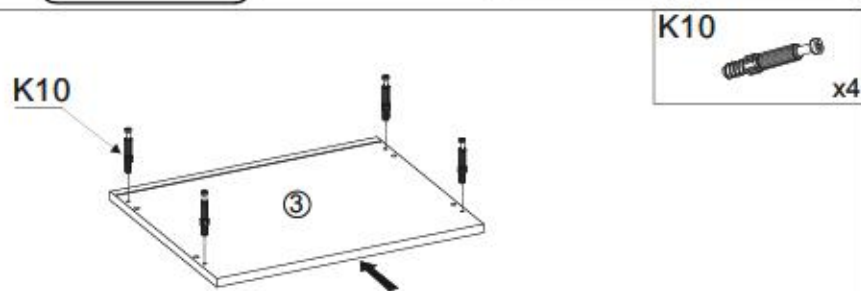
B1 ø8x35 x16	I7 x12	K1 x16	K10 x16	D4 x7
C6 x7	G36 4x30 x4	G34 3,5x16 x15	G49 4x16 x10	F13 x5
I1 x9	M11 x1	G50 3x20 x12	P10 x4	F2 x8



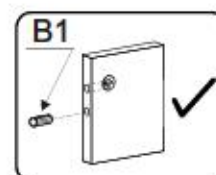
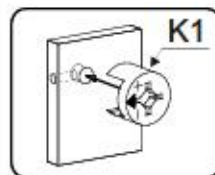
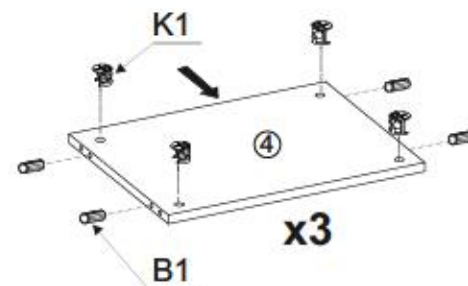
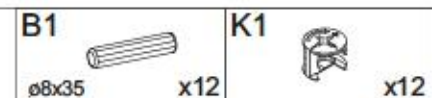
I



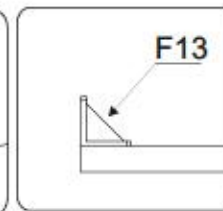
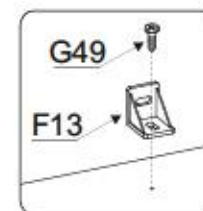
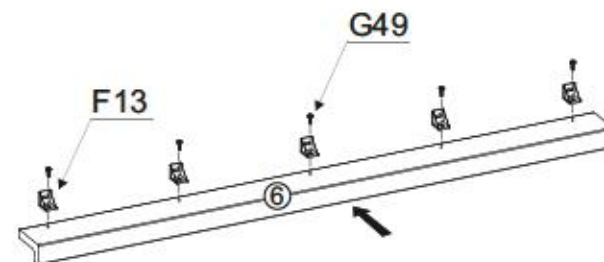
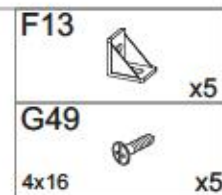
II



III

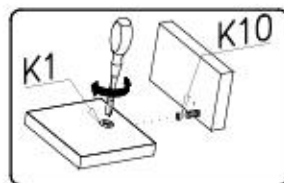
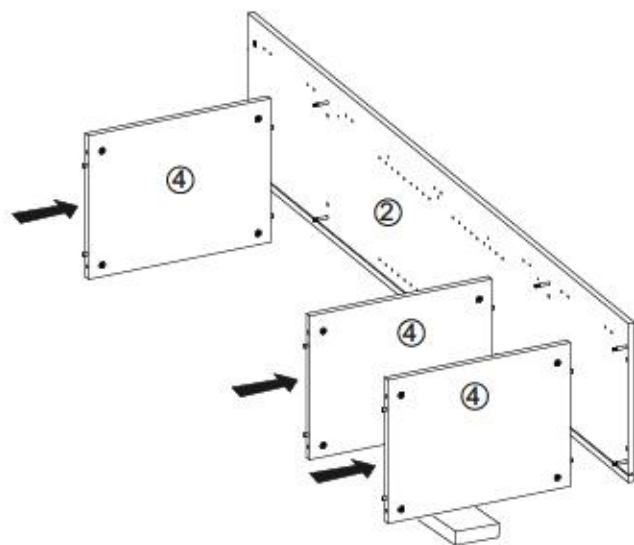


IV

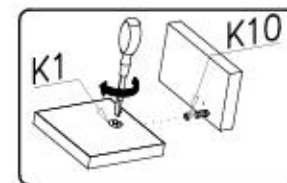
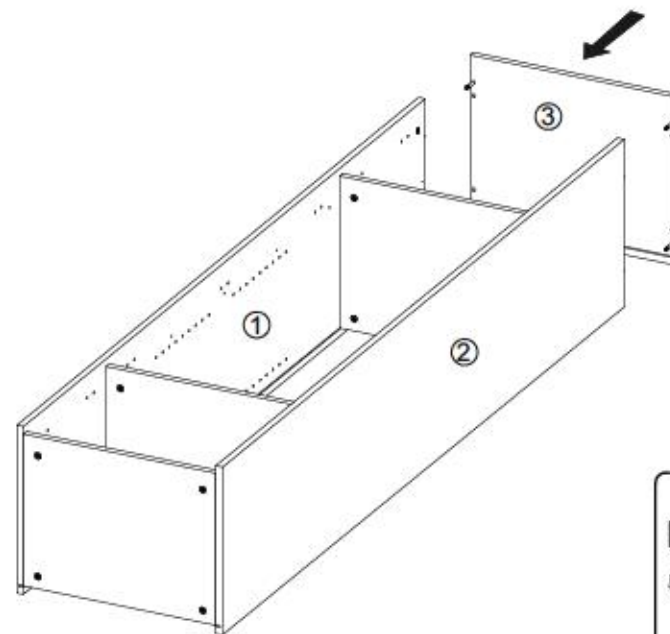




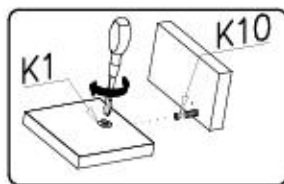
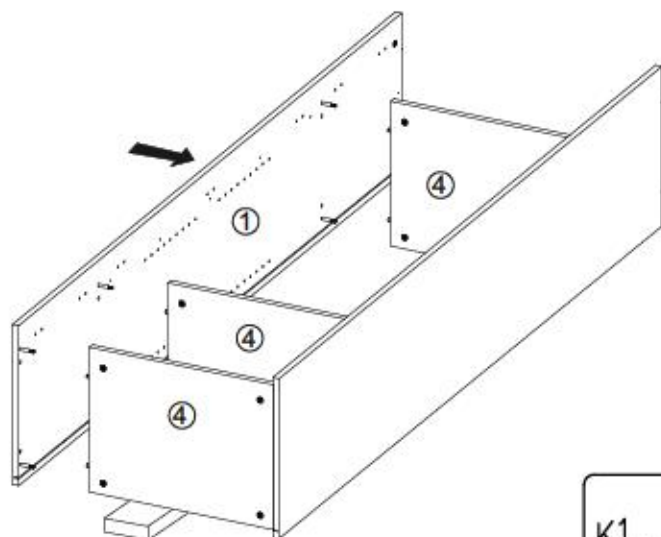
V



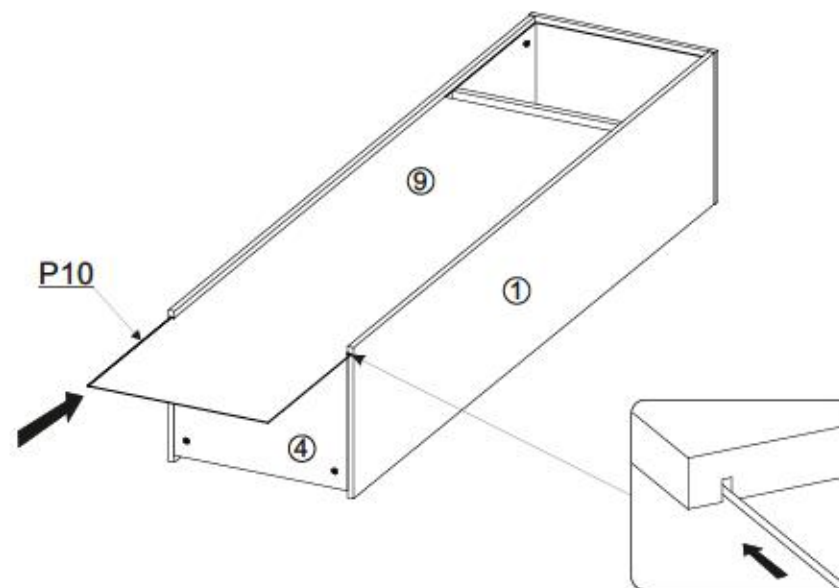
VII



VI



VIII



8/18

CITY / GIRON 25



IX

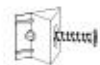
G50



3x20

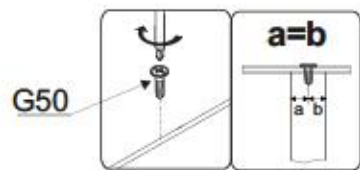
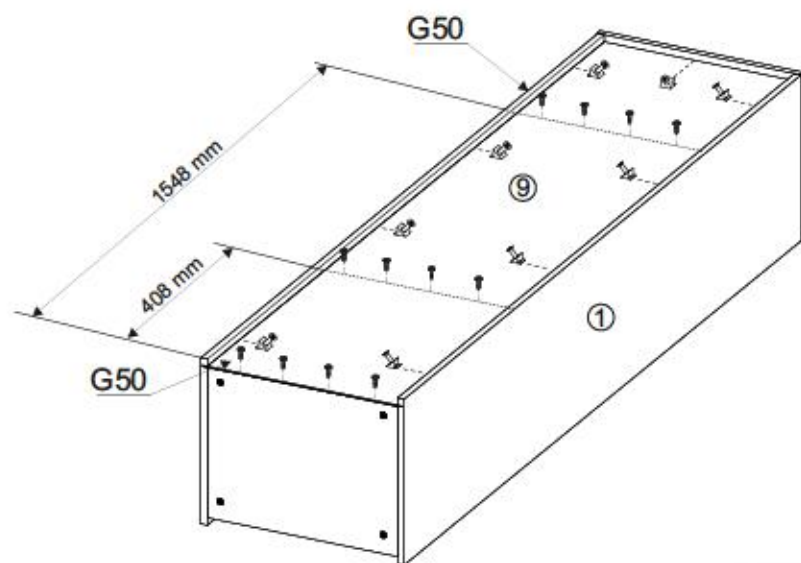
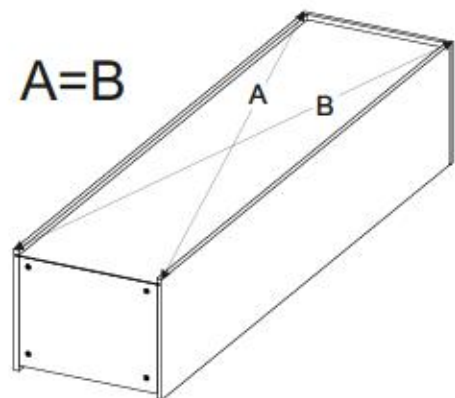
x12

I1

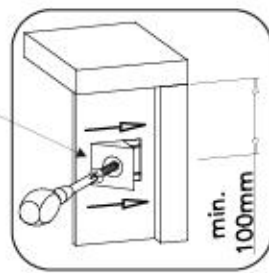


x9

A=B



I1

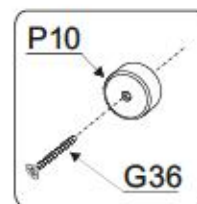


9/18

CITY / GIRON 25



X



P10



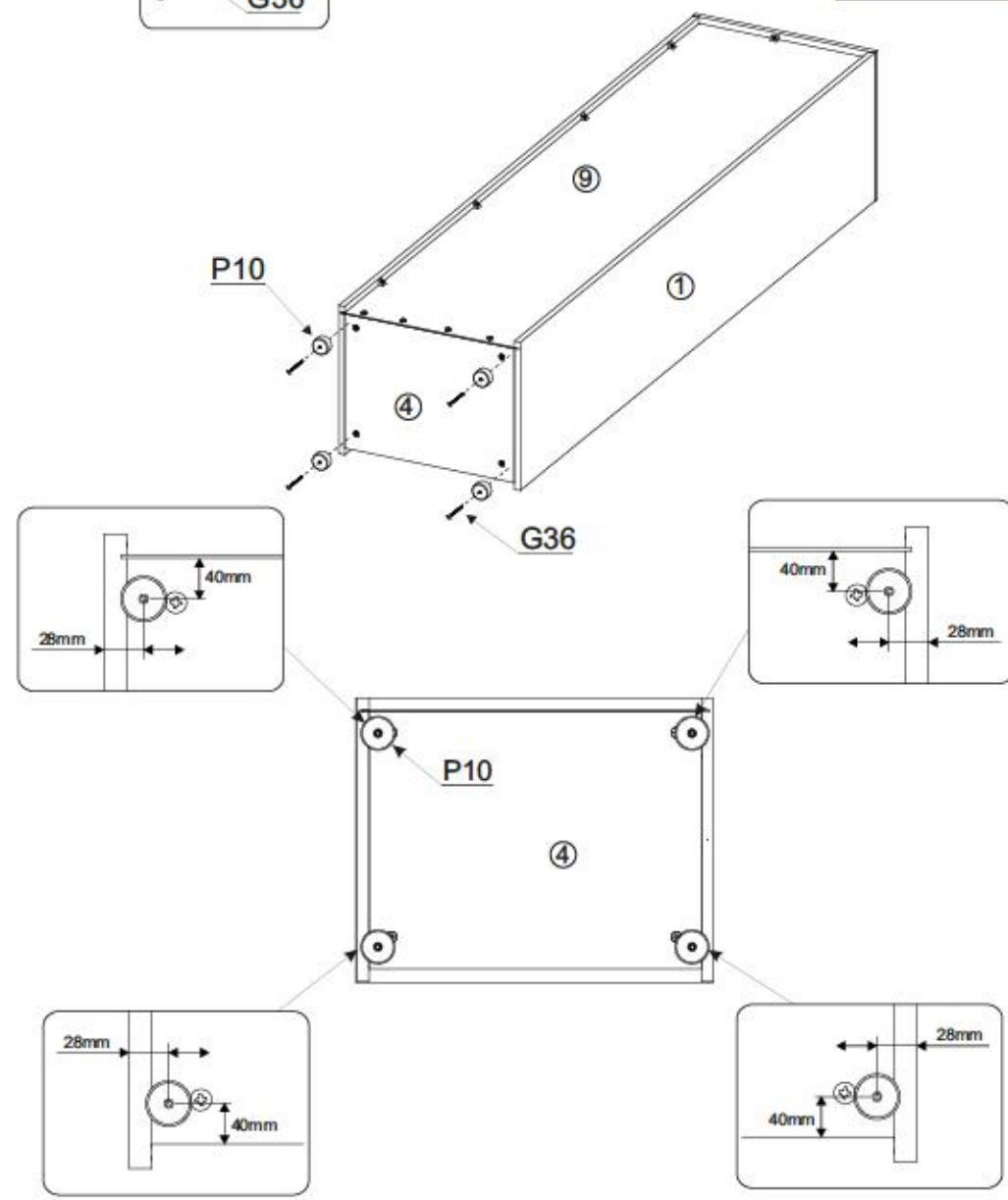
x4

G36



4x30

x4

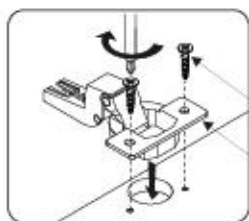


10/18

CITY / GIRON 25



XI



G34

C6

C6



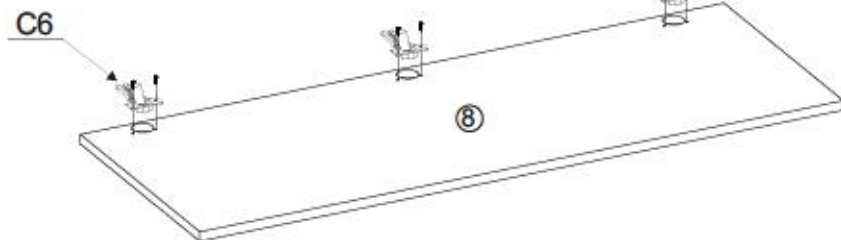
x3

G34



3,5x16

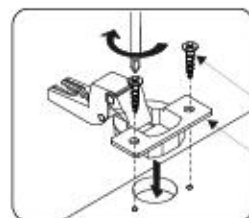
x6



C6

8

XII



G34

C6

C6



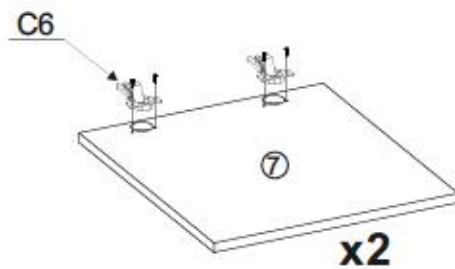
x4

G34



3,5x16

x8



C6

7

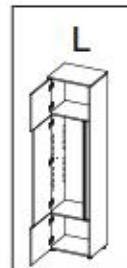
x2

11/18

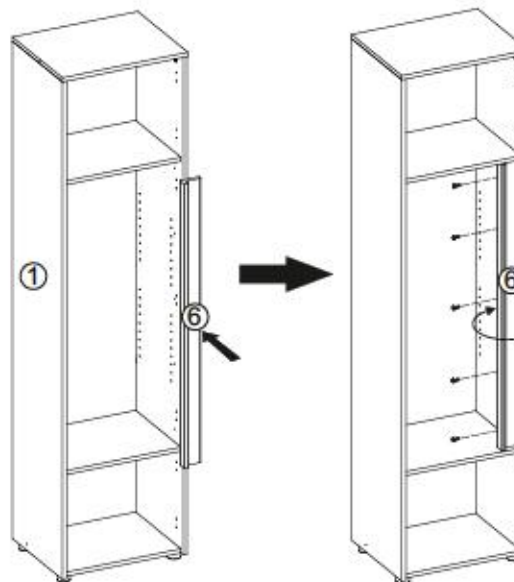
CITY / GIRON 25



XIII



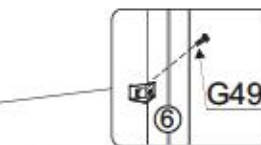
17



1

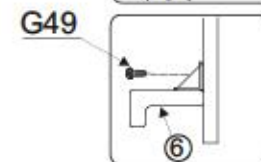


6



G49

6



G49

6

G49



4x16

x5

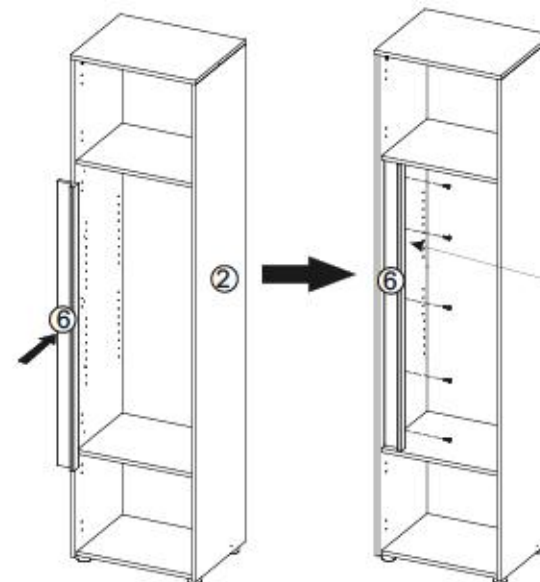
17



x12



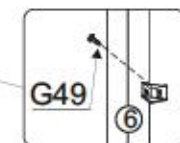
R



2

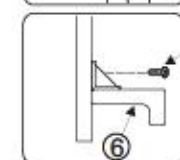


6



G49

6



G49

6

G49



4x16

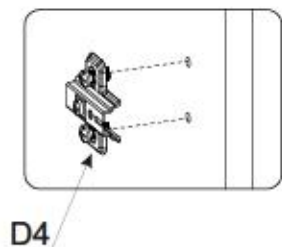
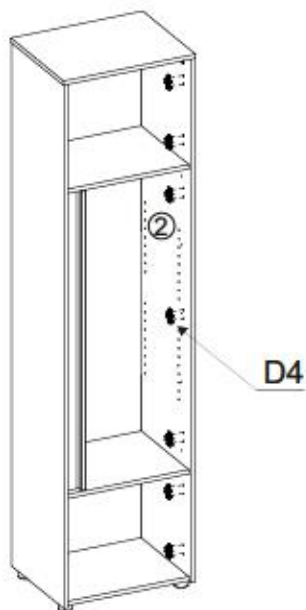
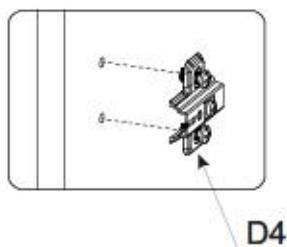
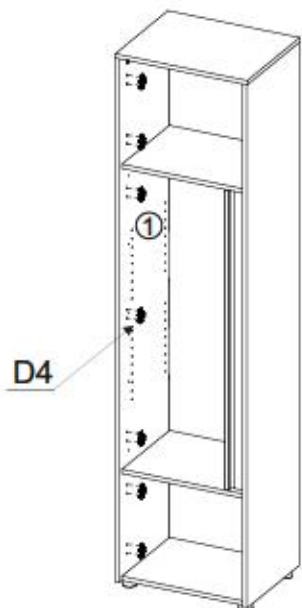
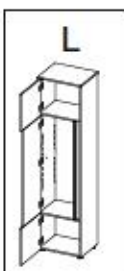
x5

12/18

CITY / GIRON 25



XIV

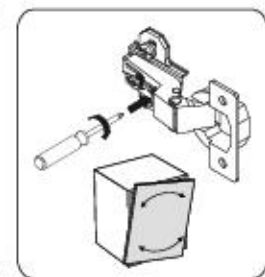
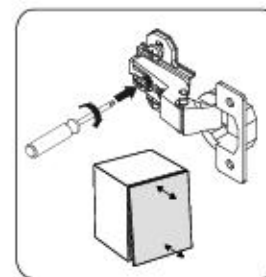
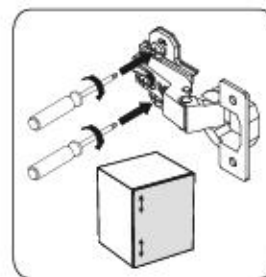
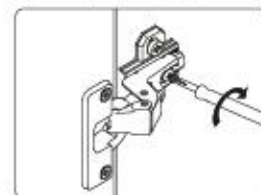
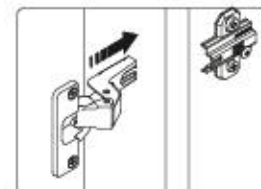
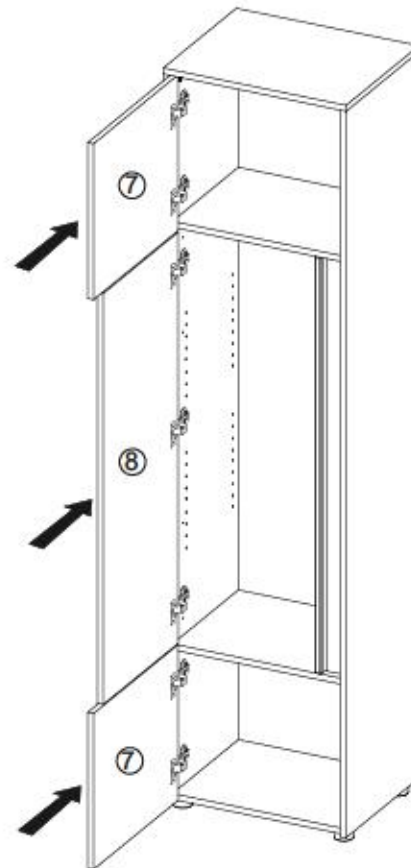
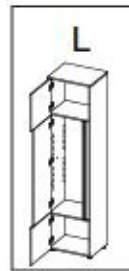


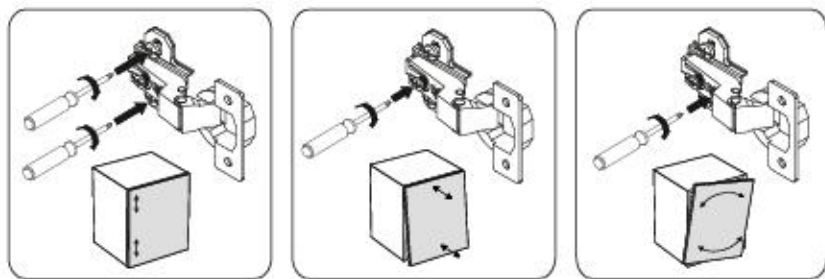
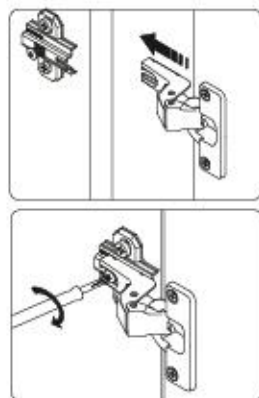
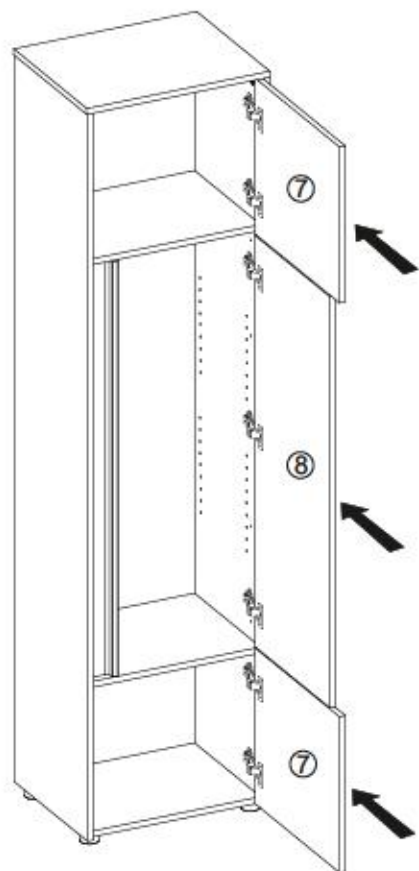
13/18

CITY / GIRON 25

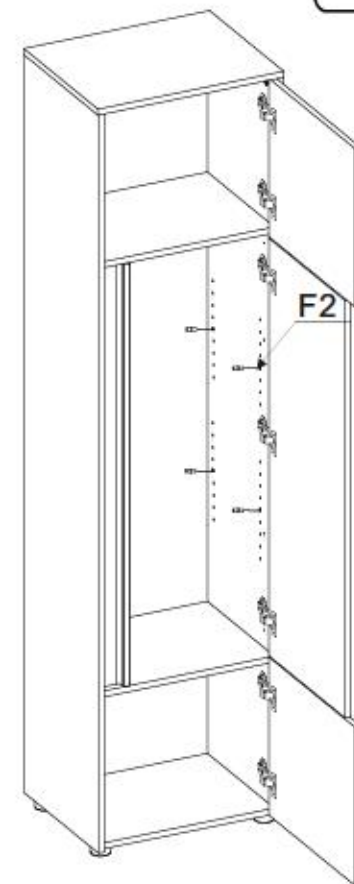
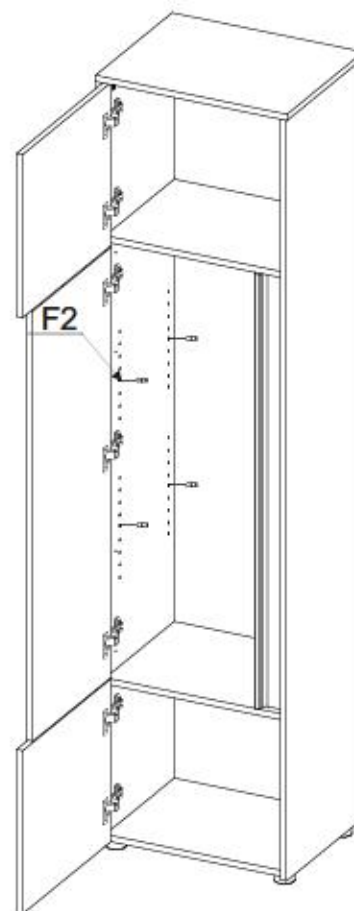
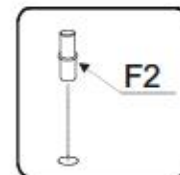
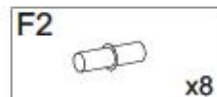


XV



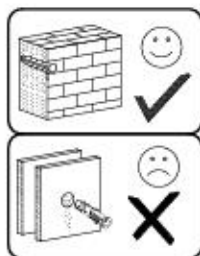


XVI

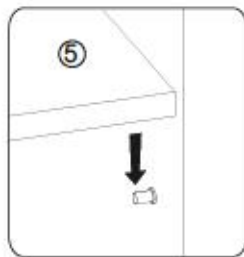
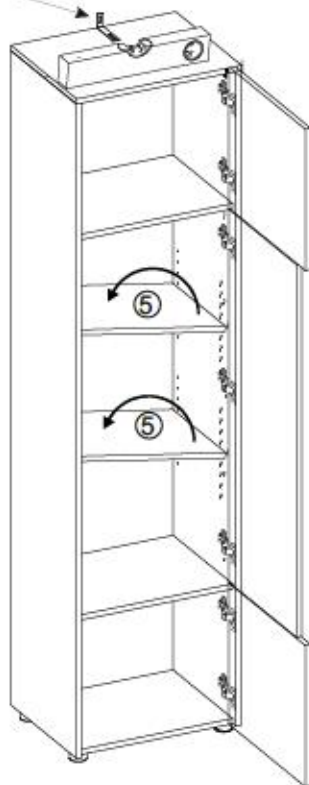
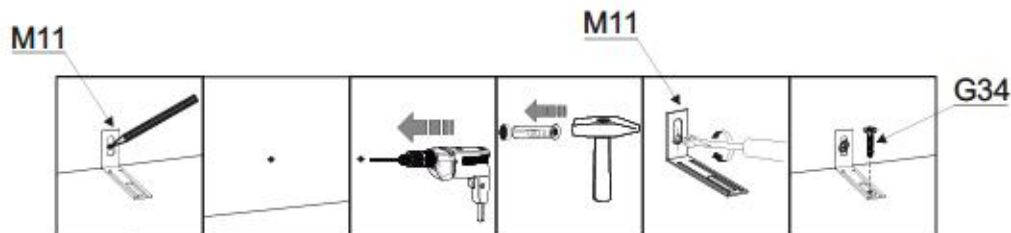




XVII



- G34  x1
- 3,5x16
- M11  x1



Name • Nom • Nome • Naam • Nazwa • Jméno • Ὄνομα • Név • Denumire • Isim • Имя	Nr • No • N° • Номер • Č • Sz	Typ • Type • Tip • Típus • Típo • Típus
CITY / GIRON	--	25

D Unsere Dienstleistung ist ausschließlich für den Einsatz an der unterstehenden Adresse möglich. Wir können allerdings nur Bestelldetails auf diesem Wege verschicken. Sollten Sie eine andere Bestelldetails an Ihnen Mitbestellern haben, so wenden Sie sich bitte direkt an Ihr Möbelhaus.

GB Our direct order service for filling in a filling part is not available. If you have any other issues for completion, contact your firm of furniture, please contact your furniture store directly.

CZ Naše příslužba slouží pro konkrétní číselníky v rámci uvedené adresy. Touto cestou však můžeme poslat jen díly konkrétní. Pokud byste měli nějaké jiné díly nebo jiné, obraťte se přímo na svého prodejce nábytku.

F Bien utiliser la notice de montage. Si vous voulez une livraison, veuillez envoyer directement la présente carte service. Toutefois, nous ne pouvons que vous adresser des pièces de rechange pour les meubles. Pour tout autre type de réclamation concernant votre meuble, veuillez contacter directement votre magasin d'ameublement.

I Il nostro servizio diretto per l'ordine della mercanzia è riservato alle sole indirizzi di consegna, allora vi preghiamo di inviare questa carta di servizio immediatamente all'indirizzo sottoelencato. Possiamo inviare i pezzi di ricambio solamente per mezzo di questo procedimento. Qualora dovete avere qualche altro problema in merito al mobile, allora vi preghiamo di rivolgervi direttamente al Vostro negoziante di mobili.

BG Нашата директна услуга за облек е предназначена за конкретна местоположение на адреса, посочен по-долу. Тя позволява само за доставяне на запасни части, касаи ремонтни елементи от облек. Ако установите други дефекти по мебелите, би следвало да се обърнете на местните изключително, от който сте закупили стоката.

NL Onze dienstverlening voor lokale onderdelen kan alleen worden verleend indien u de bestelgegevens van het betreffende adres heeft opgegeven. Wij kunnen langere tijd niet wijzigingen aan de bestelgegevens aanpassen. Mocht u een ander probleem met een meubel hebben, verzoecken wij u contact op te nemen met uw meubelwinkler.

PL Nasz bezpośredni serwis części montażowych jest dostępny wyłącznie dla konkretnych adresów, prosimy o przesłanie nam niniejszej karty serwisowej na niniejszym adresie e-mailowym. W ten sposób możemy przesłać. Ponadto tylko brakujące części. W przypadku innych problemów dotyczących mebli, prosimy zgłosić się do salonu meblowego, w którym został dokonany zakup.

HR Servis za okovne u službi u da nedostaje neki od dijelova molimo vas da na dođe i navedete mail adresu polje koje vam treba. Na ovaj način mogu se dostaviti samo okovi. U službi u da imate dodatne prigovore vezane uz lošom namjenuje molimo vas da se obratite bravno trgovini namjenuje gdje je isti kupljen.

HU Direktrendelgetésünk csak az alábbi címekre érhető el. Csak a megadott címre tudunk csomagokat küldeni. Amennyiben másféle problémák merülnek fel a meubellekkel kapcsolatban, forduljon közvetlenül a boltvezetőhöz.

SK Naše príslužba slouží pro konkrétní číselníky. Pokud chcete poslat e-mailom na nižšie uvedenu adresu. Diejto levanie v rámci adresy. Ak by ste mali iné reklamácie, obráťte sa priamo na váš predajcu nábytku.

SLO Naše direktno uslugovanje strojno za okovne. Če vam manjka kakšno delovno, lahko to naročilo pošljete po e-pošti direktno na spodnji naslov. Po tej poti vam lahko pošljemo samo okovje. Če imate kakšne druge težave, se obrnite neposredno na vašo trgovino pohištva.

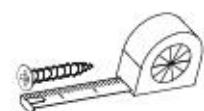
RO Serviciul nostru direct pentru furnizarea în cazul în care vă lipsește o piesă de mobilier, puteți să trimiteți direct acest card de serviu prin e-mail la adresa de mai jos. Noi nu putem expedia piese de mobilier decât pe această cale. Dacă aveți o altă reclamație referitoare la piesa de mobilier, atunci vă rugăm să vă adresați direct la magazinul dvs. de mobilier.

RUS Наш прямой сервис для поставки фурнитуры доступен только для конкретных адресов. Мы можем отправить только детали непосредственно на указанный адрес электронной почты. Однако, такие обращения мы можем принимать лишь для поставки фурнитуры. Если же у Вас возникли иные проблемы относительно прочей мебели, пожалуйста, обращайтесь непосредственно в магазин, осуществляющий продажу.

S Vår direkte tjena för beställningar: Om du saknar en beställningsdel kan du skicka detta servicekort direkt till e-postadressen som anges nedan. Tänk på att detta är den enda möjligheten att skicka beställningar till dig. Om du vill reklamera ditt möbel av annan anledning än att du saknar en del, kontakta ditt möbelhus direkt.

ES Nuestro servicio directo para accesorios: Si le falta algún accesorio, puede enviar esta tarjeta de servicio directamente a la siguiente dirección. No obstante, por este método solo podemos enviar accesorios. Si tiene alguna otra objeción sobre su mueble, consulte directamente con su mueblería.

TR Doğrudan loto dogrudan hizmetleriniz: Bir donaninin eksikligi veya bir donaninin ayarlanmasi adina dogrudan mail ile yazabilirsiniz. Gercekle bu yolla donanilar gonderilemez. Mobilyaniza bagli baska problemlerinizi de vasa koflen dogrudan mobilya satilcilarina dergin.



B1 ø8x35 x...	I7 x...	K1 x...
K10 x...	D4 x...	C6 x...
G36 4x30 x...	G34 3,5x16 x...	G49 4x16 x...
F13 x...	I1 x...	M11 x...
G50 3x20 x...	P10 x...	F2 x...



+49 5233 95 290 10
service@mv-steinheim.de

Name • Nom • Nome • Naom • Nazwa • Jméno • Νόμος • Νέμ • Denumire • Isim • Название	Nr • No • N° • Номер • Č • Sz	Typ • Type • Tip • Трpus • Тipo • Tun
CITY / GIRON	--	25

D Utolsó Díjazásért az Ügyfélnek
Szállításhoz az Ügyfélnek kell, kivonat a díjazásról az alábbi címre küldeni.
Für Beschäftigte auf diesem Wege verschicken. Sollten Sie eine andere Beseitigung an Ihrem Möbelstück haben, so wenden Sie sich bitte direkt an Ihr Möbelhaus.

GB Our direct order service for fitting
If a fitting part is missing, you can e-mail this service card directly to the address below. However, we can only send fitting parts in this way if you have any other claims for complaint concerning your item of furniture, please contact your furniture store directly.

CZ Nahr přílohu služby pro kování
Chytl-li vám nějaký díl z kování, můžete tuto službu rovnou odeslat e-mailem přímo na níže uvedenou adresu. Touto cestou však můžete rovněž jen řídit kování. Pokud byste měli nějaký jiný problém, obraťte se přímo na svého prodejce nábytku.

F En attendant la notice de montage
Si vous remarquez une erreur, veuillez envoyer directement la présente carte service à l'adresse e-mail indiquée ci-dessous. Cependant, ceci nous permet uniquement d'envoyer des fixations. Pour tout autre type de réclamation ne concernant pas votre meuble, veuillez contacter directement votre magasin d'ameublement.

I Il nostro servizio di aiuto per il collare dei fermettori
Qualora vi dovesse mancare un pezzo di fissaggio, allora vi preghiamo di inviarci questa carta di servizio immediatamente affinché il pezzo arrivi subito. Possiamo inviare i pezzi di fissaggio solamente per mezzo di questo procedimento. Qualora dovete avere qualche altra reclamazione in merito al mobile, allora vi preghiamo di rivolgervi direttamente al Vostro Negozio di mobili.

BG Нашата директна услуга за обвивки
Ако липоват част от комплекта, потържете местния магазин за обвивки и не изпращайте ни е-мил адреса, пощенски по-попък. По този начин можете да доставите само необходимите елементи от обвивка. Ако установите друг дефект на мебелта, Ви съветваме да се обвържете със местния магазин за обвивки, а не директно с нас.

NL Onze directservice voor losse onderdelen
Wanneer er een onderdeel ontbreekt, kunt u deze servicekaart direct aan onderstaand e-mailadres sturen. Wij kunnen langzame deze weg echter alleen bestaande vastzetten. Mocht u een ander probleem aan uw meubel hebben, verzoeken wij u contact op te nemen met uw meubel dealer.

PL Nasz bezpośredni serwis części montażowych
Jeżeli brakuje części koniecznych do montażu, prosimy o przesłanie nam niniejszej karty w celu wysłania na nasz adres e-mailowej. W ten sposób możemy przesłać Państwu tylko brakujące części. W przypadku innych reklamacji dotyczących mebla, prosimy zgłaszać je do swojego meblowego, w którym został dokonany zakup.

HR Servis za olovu
U slučaju da nedostaje neki od dijelova molimo vas da na dole navedenu mail adresu pošaljete naš službeni obrazac. Na ovaj način mogu se dostaviti samo olovi. U slučaju da imate dodatne prigovore vidimo uz komad namještaja molimo vas da se obratite svom trgovini namještaja gdje je i kupljen.

HU Direktnál pórtájk vonatkozó esetén
Ha hiányzik egy vasalat, ezt a kiegészítő táblánál elküldhet az alábbi e-mail címre. Azonban csak a vasalatot tudunk így küldeni. Amennyiben másfajta reklamációt áll lenn közölnél, kérem, forduljon kiegészítő a boltvezetőhöz.

SK Náš priamy servis pre štít kovánia
Ak by vám chýbala niekajá časť kovánia, môžeme poslať túto službu priamo e-mailom na nižšie uvedenú adresu. Cieľ je kovánie a vieme poslať iba tieto príslušenstvá. Ak by ste mali iný problém s nábytkom, obráťte sa priamo na Vašu predajňu nábytku.

SLO Naše direktno uslužbovanje za delce
V vašem meblu kakšno delce, lahko to uslužbovanje lahko pošljete na e-pošto direktno na spodnji naslov. Po tej poti vam lahko pošljemo samo olovice. Če delite nekatere dodatne druge delce pohištva, se obrnite neposredno na vašo trgovino pohištva.

RO Serviciul nostru direct pentru kovánie
In cazul în care vă lipsește o piesă de kovánie și puteți să trimiteți direct acest card de service prin e-mail la adresa de mai jos. Nici nu putem expedia piesa de kovánie decât pe această cale. Dacă aveți o altă reclamație referitoare la piesa de meblu, vă rugăm să vă adresați direct la magazinul de meblu.

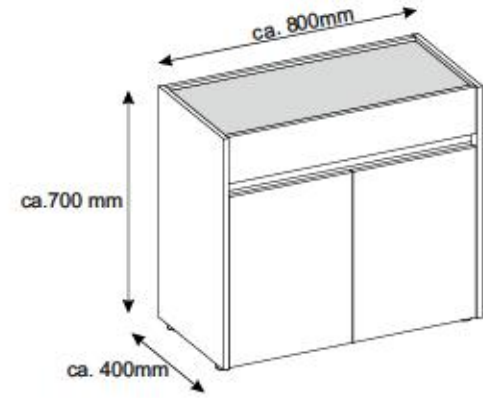
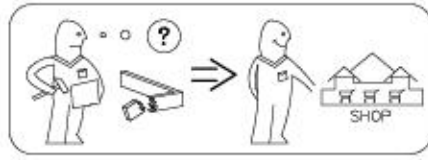
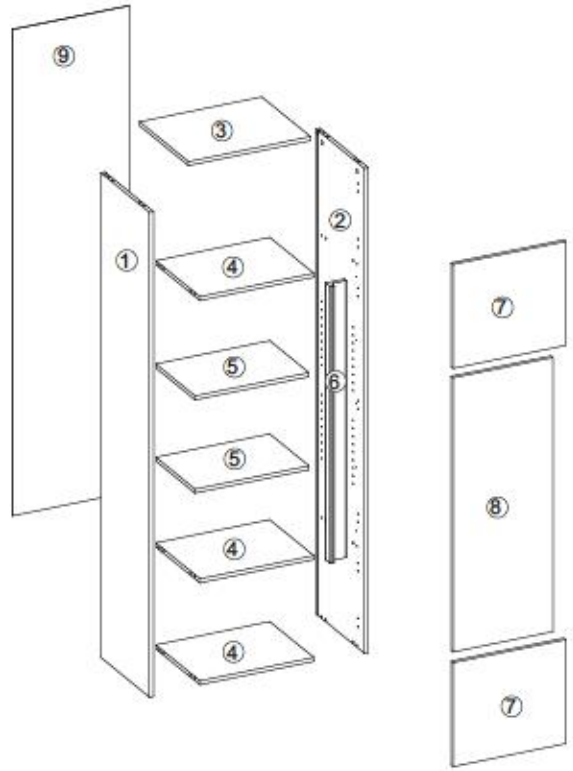
RUS Наш прямой сервис для поставки фурнитуры
Если обнаружено, что Вам не хватает какого-либо элемента фурнитуры, Вы можете отправить сервисную карту по адресу непосредственно на неограниченный адрес электронной почты. Однако, такие образцы мы сможем переслать лишь фурнитуру. Если же у Вас обнаружены другие претензии относительно приобретенной мебели, пожалуйста, обращайтесь непосредственно в магазин, осуществляющий продажу.

S M.c. direktívai az írói beállításhoz
Om du behöver bebyggelse kan du skicka detta servicekort till oss. Vi kan endast skicka fästingar. Om du har andra klagomål rörande ditt möbels, kontakta direkt ditt möbels butik.

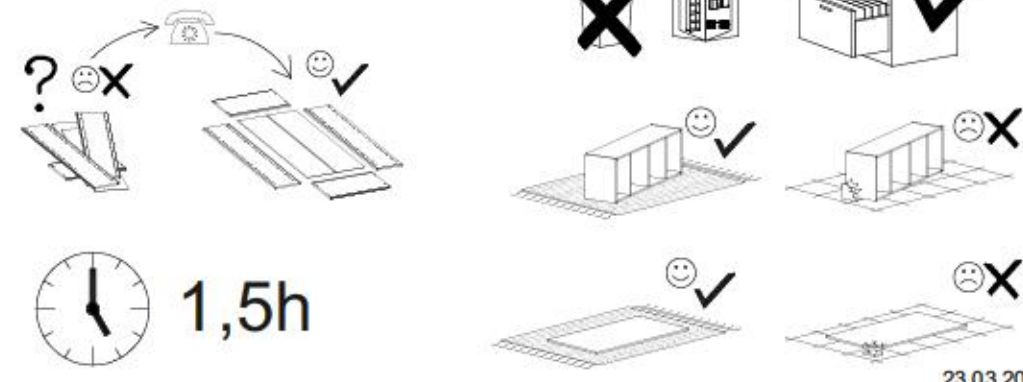
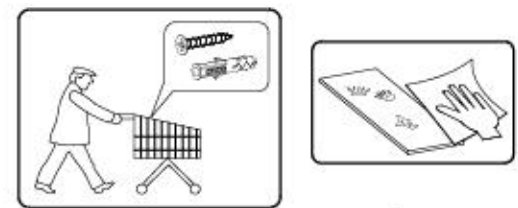
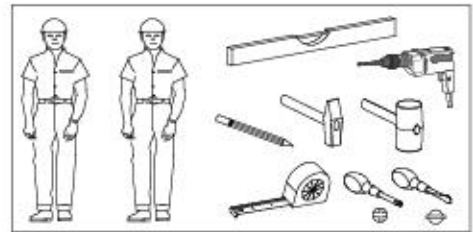
ES Nuestro servicio directo para accesorios
Si le falta algún accesorio, puede enviar este tarjeta de servicio directamente a la siguiente dirección. No obstante, por este método solo podemos enviar accesorios. Si tiene el gura otra objeción sobre su mueble, consulte directamente con su mueblería.

TR Doğrudan hizmet için aksesuarlar
Eğer donatılar eksikse bu servisi belirli donatılar hakkında bir adresle doğrudan mail ile gönderebilirsiniz. Sadece bu yolu kullanarak aksesuarları gönderebilirsiniz. Mobilyanızda başka şikayetler varsa diğer donatılar mobilya satıcısına danışın.

nr	L[mm]	l[mm]	T[mm]	Menge	Coll
1	1954	400	16	1	1/1
2	1954	400	16	1	1/1
3	502	401	16	1	1/1
4	468	362	16	3	1/1
5	468	322	16	2	1/1
6	1122	77	38	1	1/1
7	419	463	16	2	1/1
8	1105	410	16	1	1/1
9	1956	478	3	1	1/1

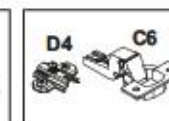
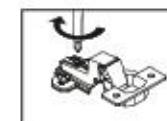
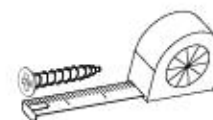
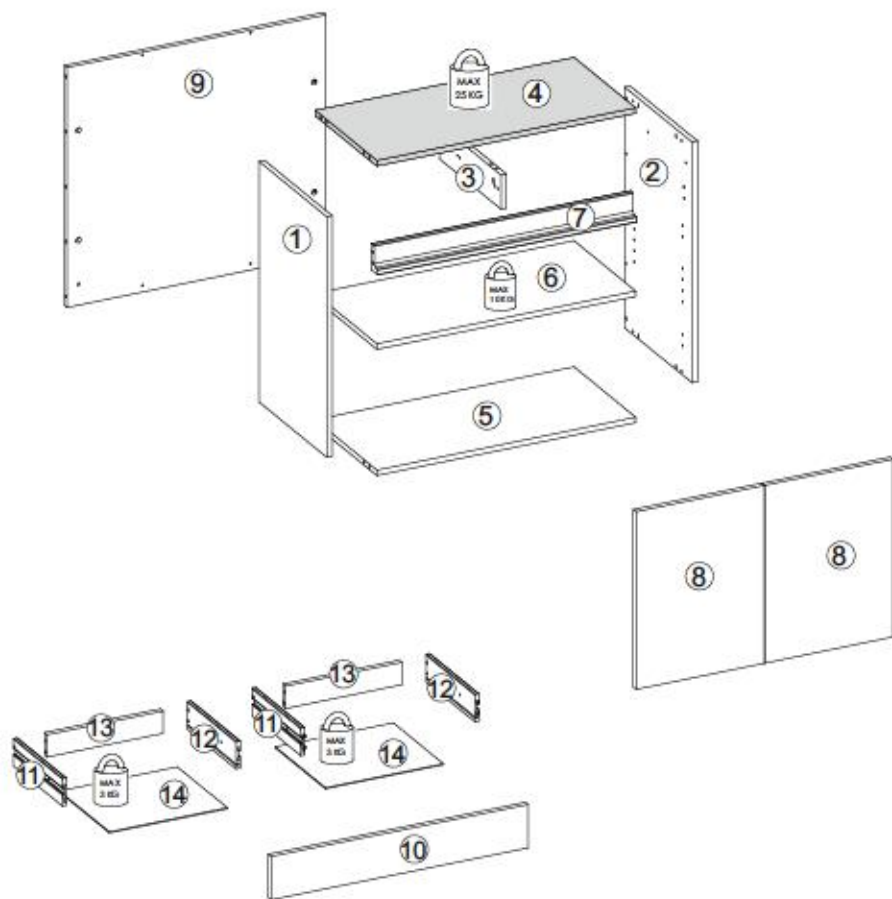


- Ⓛ Montageanleitung
- ⓃL Handleiding voor de montage
- ⓂR Montaj talimat
- ⓕ Notice de montage
- ⒸZ Montážní návod
- ⓂU Szerelési útmutató
- ⓂB Assembly Instructions
- ⓂL Instrukcja montażu
- ⓂU Инструкция по монтажу
- ⓂT Istruzioni di montaggio
- ⓂK Návod na montáž
- ⓂO Instrucțiuni de montaj
- ⓂS Instrucciones de montaje
- ⓂR Montaj Talimat





nr	L[mm]	R[mm]	T[mm]	Menge	Cell
1	680	400	16	1	1/1
2	680	400	16	1	1/1
3	99	365	16	1	1/1
4	768	366	16	1	1/1
5	768	366	16	1	1/1
6	768	366	16	1	1/1
7	768	77	38	1	1/1
8	380	497	16	2	1/1
9	678	768	16	1	1/1
10	763	126	16	1	1/1
11	290	80	12	2	1/1
12	290	80	12	2	1/1
13	344	65	12	2	1/1
14	354	297	3	2	1/1



B1 ø8x35 x18	B2 ø6x30 x4	A1 ø7x50 x4	W2 x1	I7 x4
K1 x20	K10 x20	D4 x4	C6 x4	F2 x4
N1 M4x9 x4	G34 3,5x16 x8	G47 6,3x13 x8	G50 3x20 x6	W1 x1
P10 x4	G36 4x30 x4	H5 17x280 x4	Q2 x2	



I

G47



6,3x13

x4

H5



17x280

x2

K10

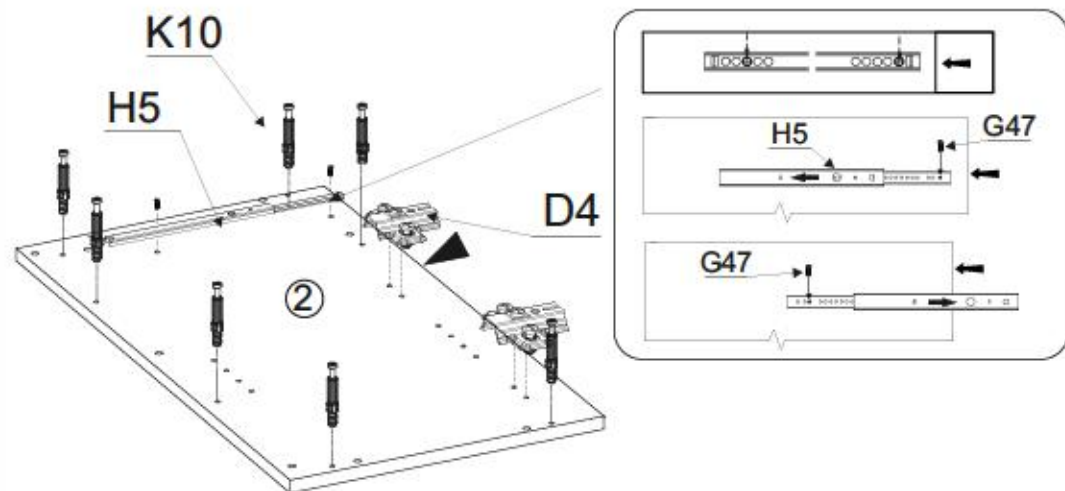
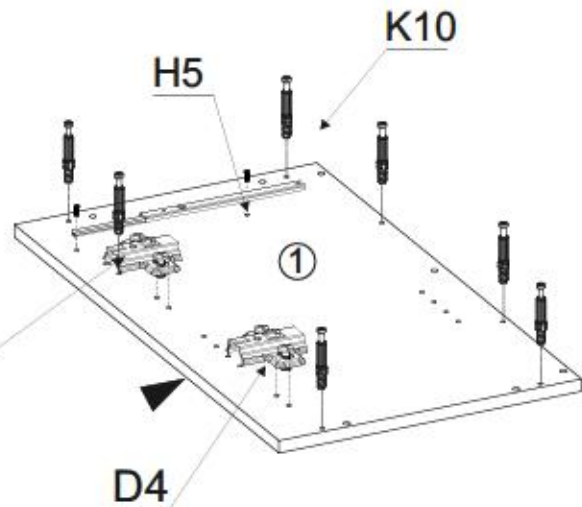
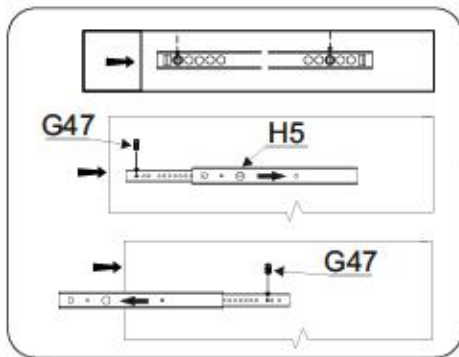
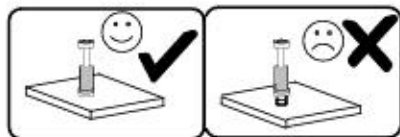


x14

D4



x4



II

G47



6,3x13

x4

H5



17x280

x2

K1



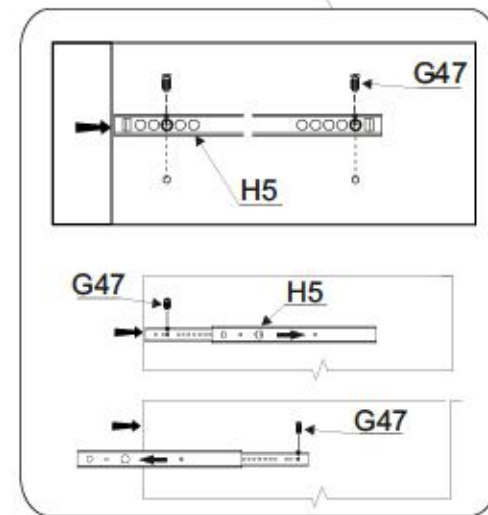
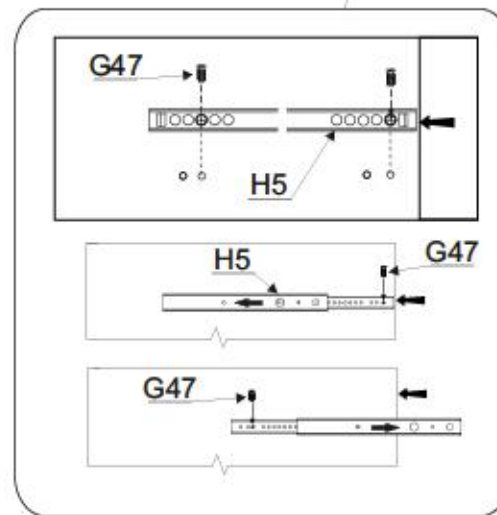
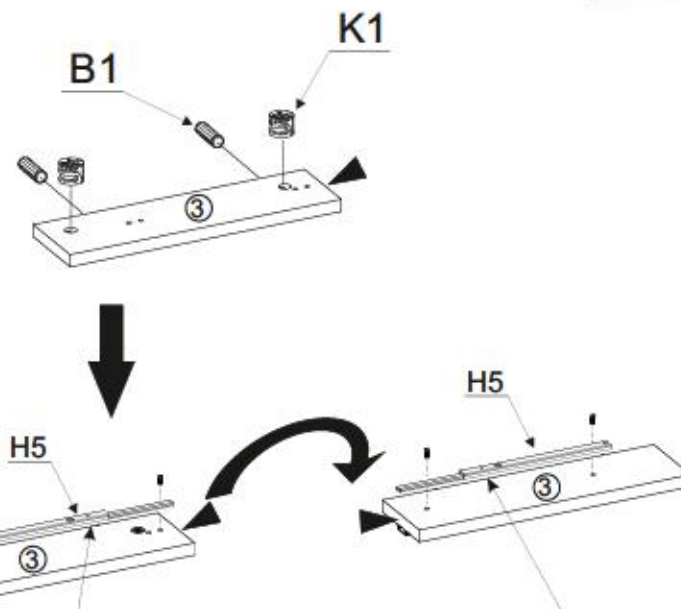
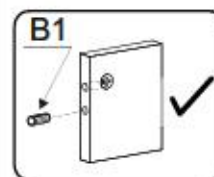
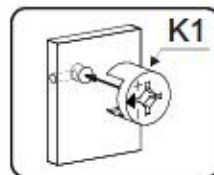
x2

B1



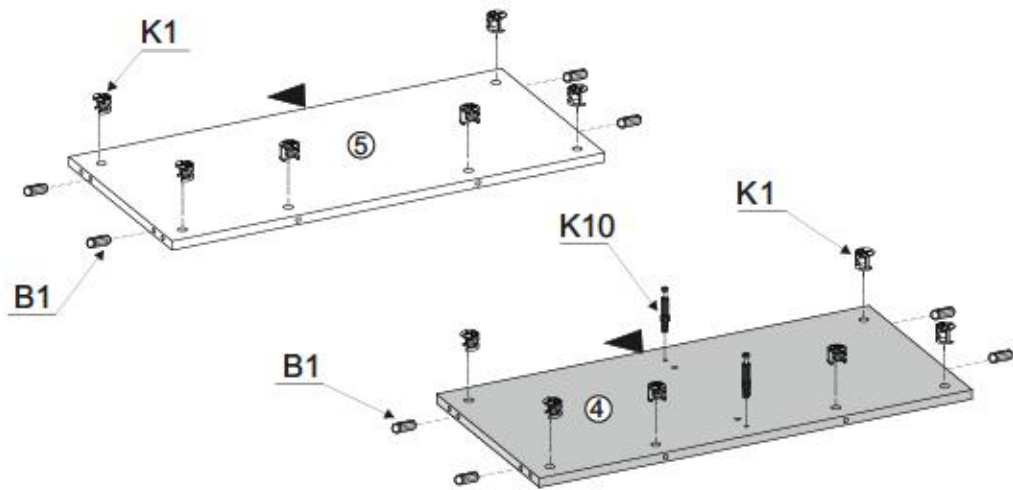
ø8x35

x2

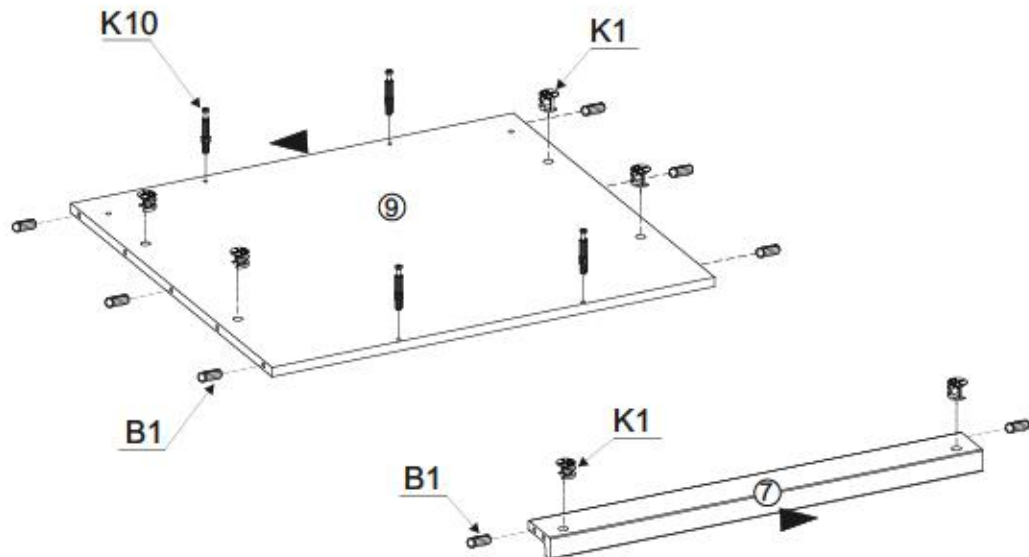




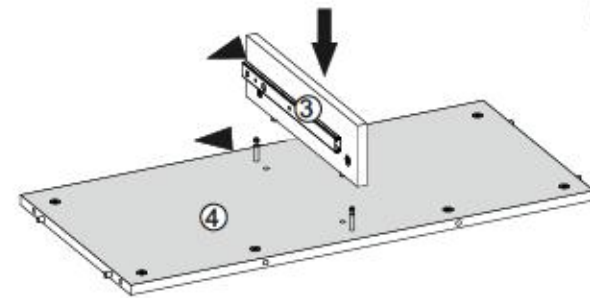
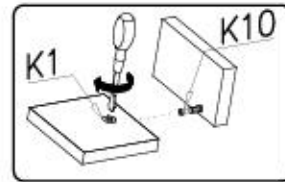
III



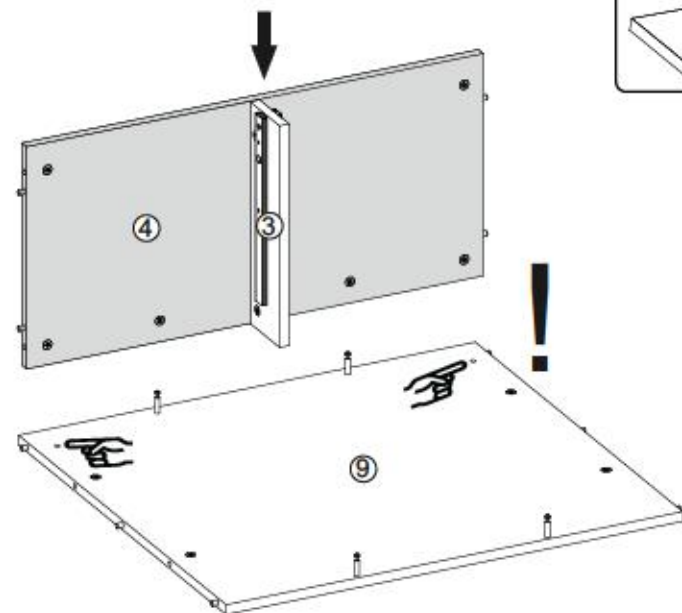
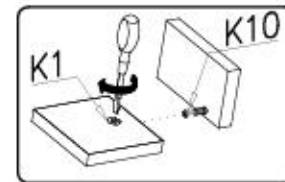
IV



V

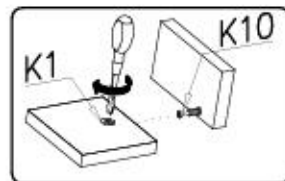
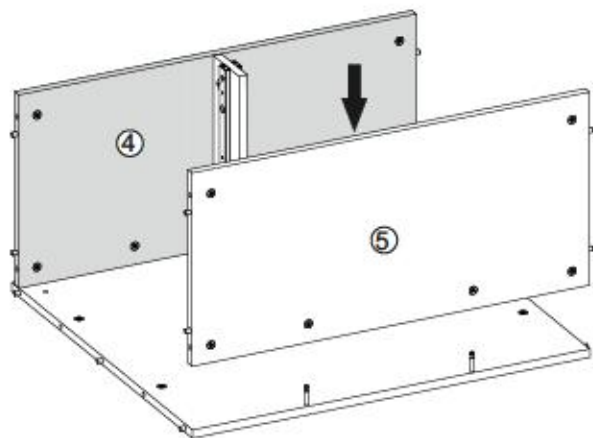


VI

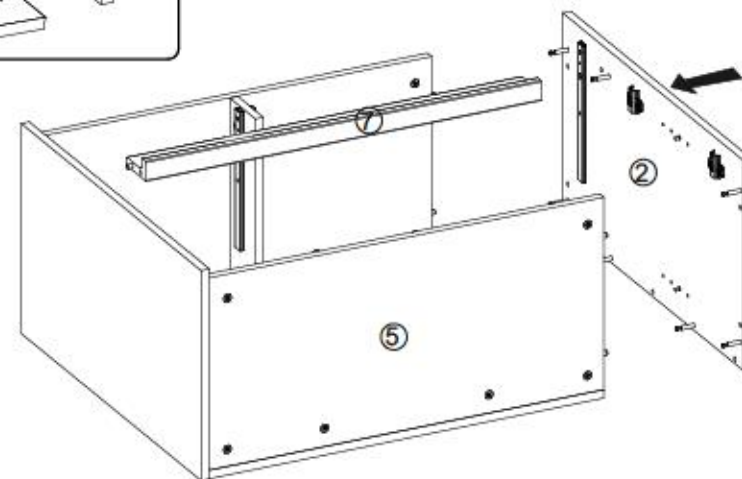
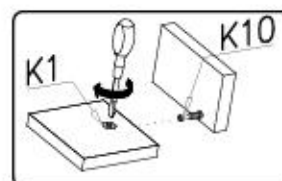




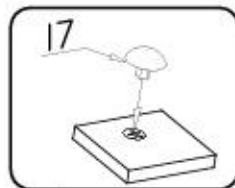
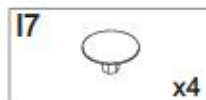
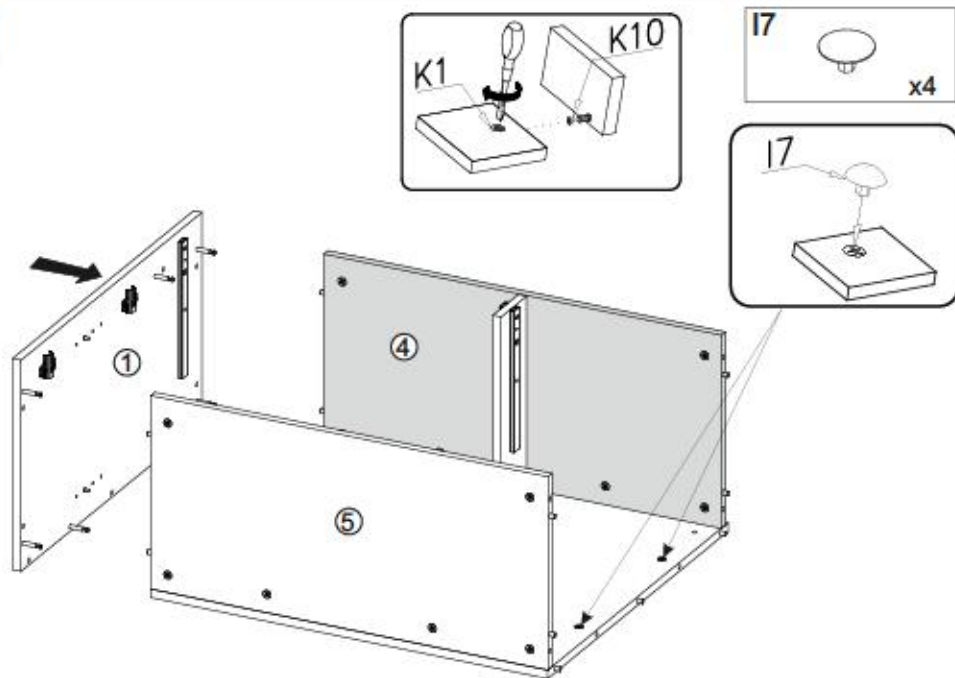
VII



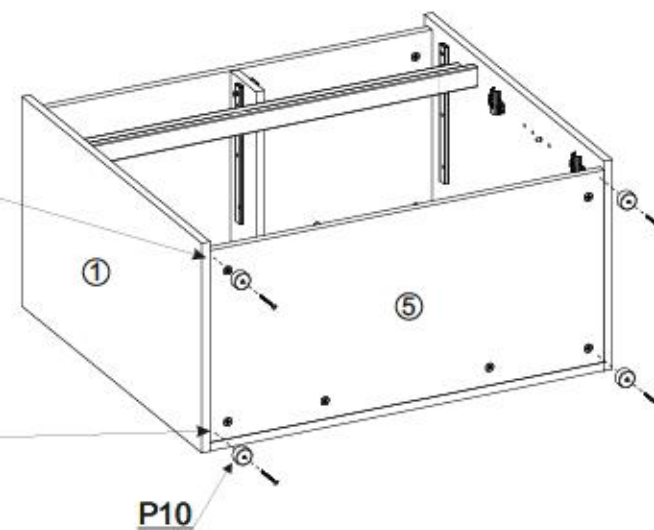
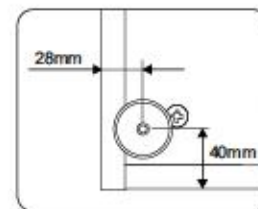
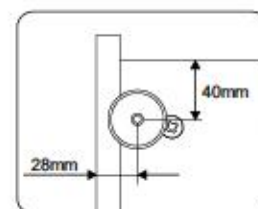
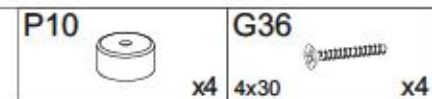
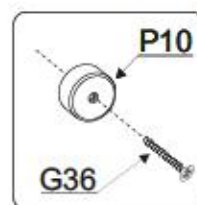
IX



VIII



X

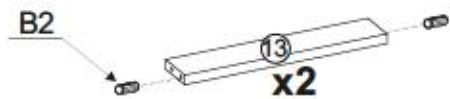


10/16

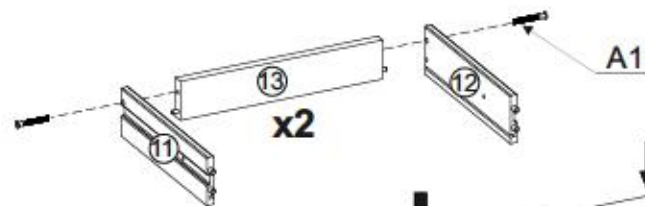
CITY / GIRON 53



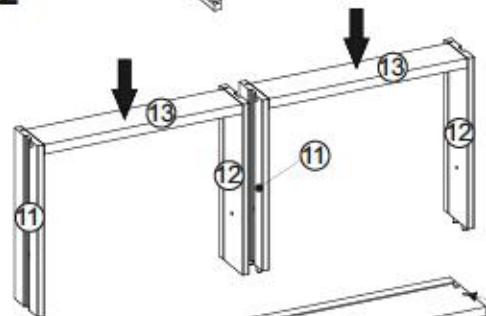
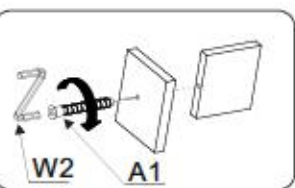
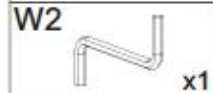
XI



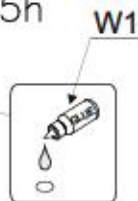
x2



x2

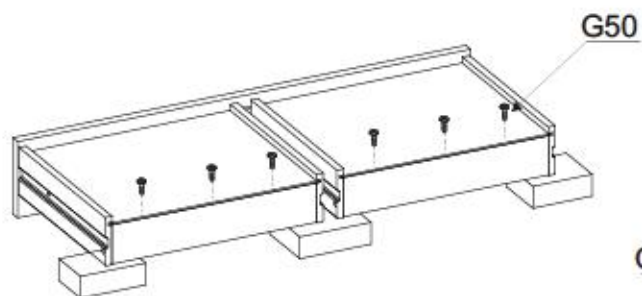
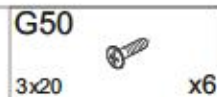
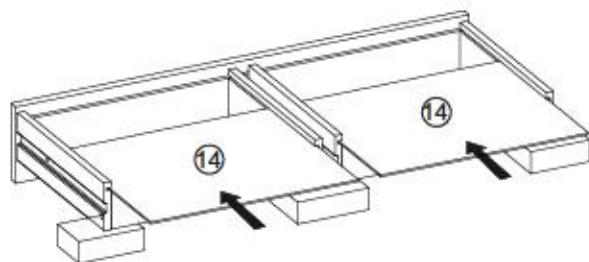


0,5h

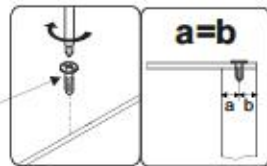


W1

XII



G50



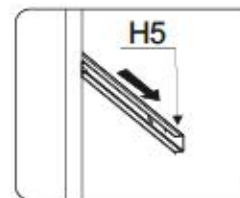
a=b

11/16

CITY / GIRON 53



XIII



H5

N1

N1

N1

N1

N1

N1

N1

N1

N1

N1

N1

N1

N1

N1

N1

N1

N1

N1

N1

N1

N1

N1

N1

N1

N1

N1

N1

N1

N1

N1

N1

N1

N1

N1

N1

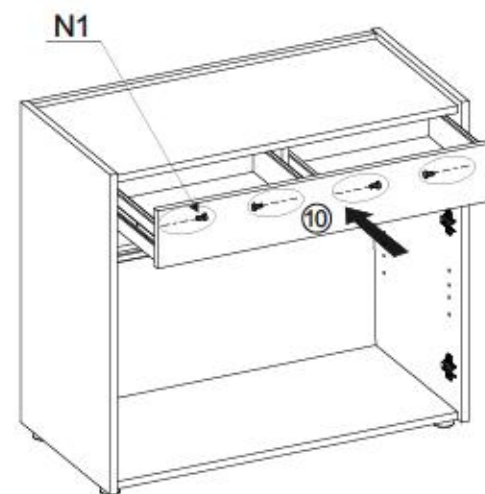
N1

N1

N1

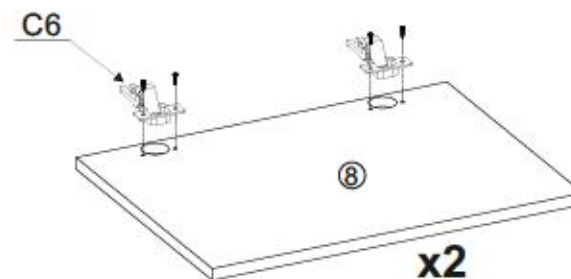
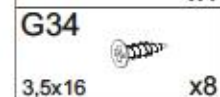
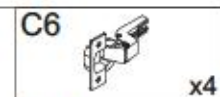
N1

N1



N1

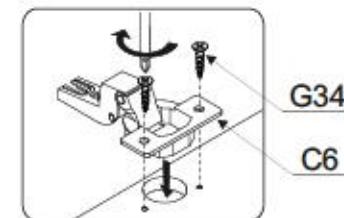
XIV



C6

8

x2

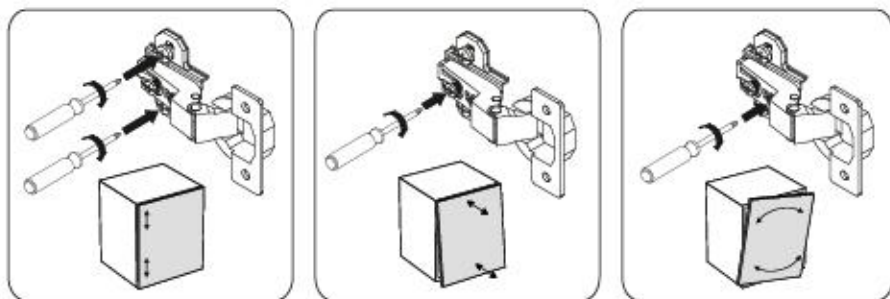
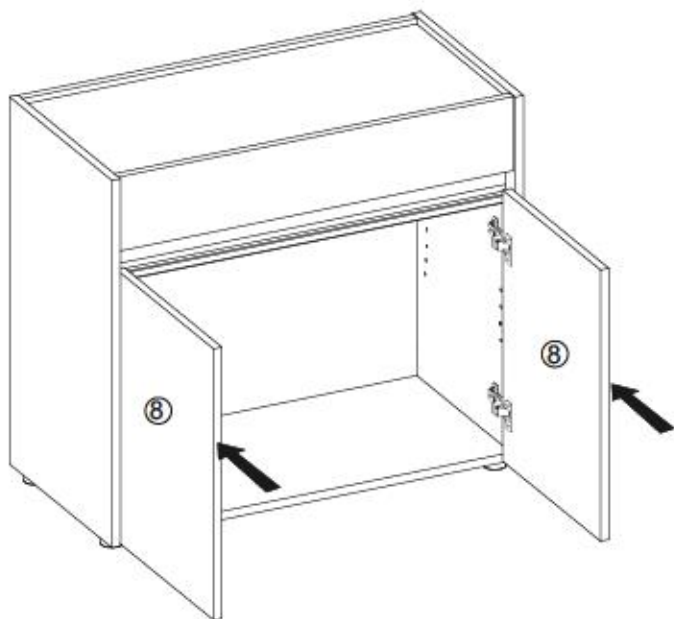
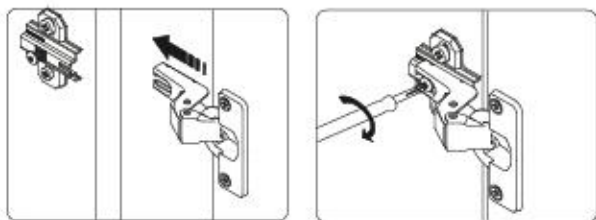


G34

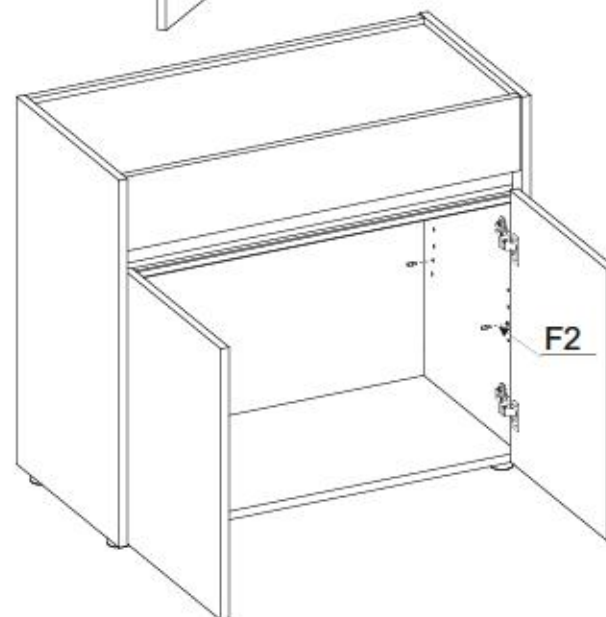
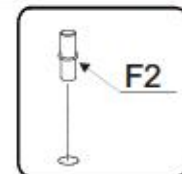
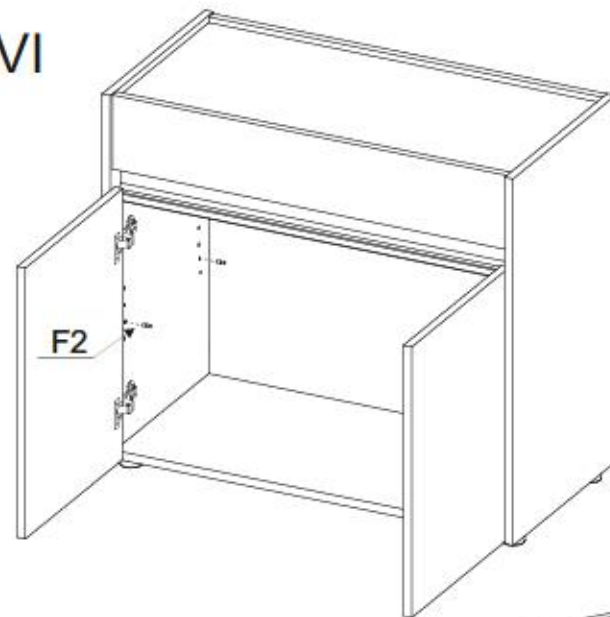
C6



XV

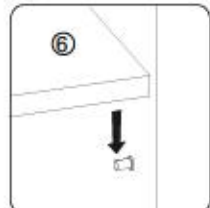
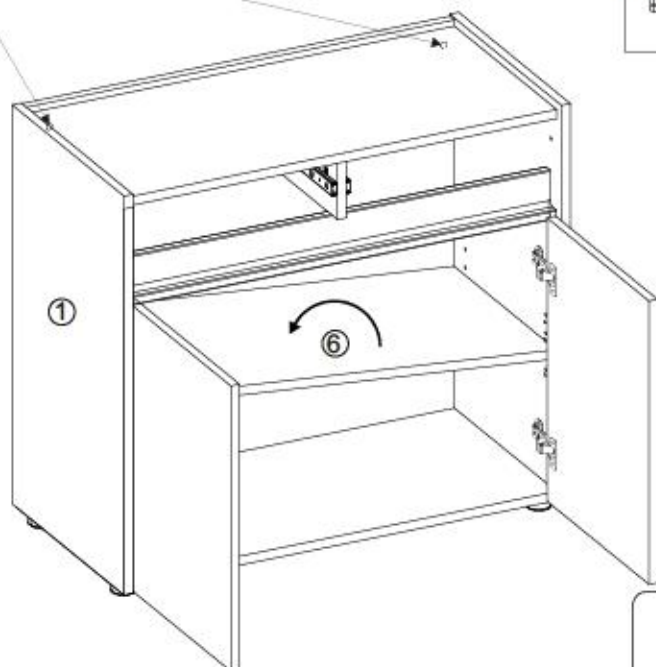
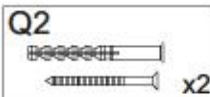
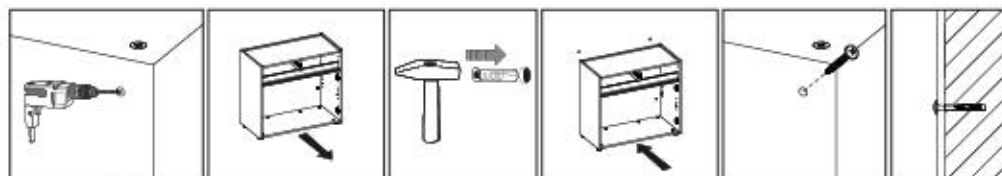
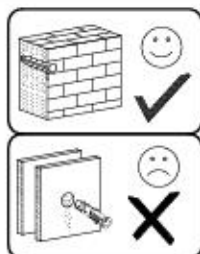


XVI





XVII



Name • Nom • Nome • Naam • Nazwa • Jméno • Νόζον • Νέον • Denumire • Isim • Имя	Nr • No • N° • Номер • Č • Sz	Typ • Type • Tip • Típus • Тíро • Tun
CITY / GIRON	--	53

D Unsere Dienstleistung ist ausschließlich für den Einsatz vor Ort vorgesehen. Sollten Sie diese Servicekarte direkt an die untenstehende Adresse mailen, können wir Ihnen allerdings nur Beistandsgüter auf diesem Wege verschicken. Sollten Sie eine andere Dienstleistung an Ihrem Möbelstück haben, so wenden Sie sich bitte direkt an Ihr Möbelhaus.

GB Our direct order service for fitting is a fitting part to the fitting. If a fitting part is missing, you can e-mail this service card directly to the address below. However, we can only send fitting parts in this way. If you have any other issues for complete dismantling your item of furniture, please contact your furniture store directly.

CZ Naše příslužba slouží pro kování. Chybí-li vám nějaký díl, můžete tuto službu kartou odešlat e-mailem přímo na níže uvedenou adresu. Touto cestou však můžeme to odvést jen díly kování. Pokud byste měli nějaký jiný problém, obraťte se přímo na svého prodejce nábytku.

F Bien utiliser la notice de montage. Si vous remarque une pièce manquante, veuillez envoyer directement la présente carte service à l'adresse e-mail indiquée ci-dessous. Cependant, ceci nous permet uniquement d'envoyer des pièces de rechange. Pour tout autre type de problème concernant votre meuble, veuillez contacter directement votre magasin d'ameublement.

I Il nostro servizio diretto per l'ordine della mercanzia. Qualora Vi dovesse mancare una pezza di ricambio, allora Vi preghiamo di inviare questa carta di servizio immediatamente all'indirizzo sottostante. Possiamo inviare i pezzi di ricambio solamente per mezzo di questo procedimento. Qualora dovete avere qualche altro problema in relazione al mobile, allora Vi preghiamo di rivolgerVi direttamente al Vostro Negozio di mobili.

BG Нашата директна услуга за облек. Ако разпознат част от комплект, потърсете настоящата сервисна карта и не я изпращайте на e-mail адреса, защото тогава Тя може да ви достави само допълнителни части. За всички останали проблеми от облек, ако установите други дефекти по мебелта, се свържете за по-обширна информация с магазините, от които сте закупили стоката.

NL Onze dienstverlening voor losse onderdelen. Wanneer er een onderdeel ontbreekt, kunt u deze aanvragen: direct aan onze dienstverlening e-mailadres sturen. Wij kunnen langere dienstverlening alleen via de afgeleverde kaart. Indien u een ander probleem met een meubel heeft, verzoecken wij u contact op te nemen met uw meubeldealer.

PL Nasz bezpośredni serwis części montażowych. Jeżeli brakuje części lub innych części do montażu, prosimy o przesłanie nam niniejszej karty serwisowej na niżej podany adres e-mailowy. W ten sposób możemy przesłać. Partiami tylko brakujące części. W przypadku innych problemów dotyczących mebla, prosimy o kontakt z naszym meblowcem, w którym został dokonany zakup.

HR Servis za okoližu. U slučaju da nedostaje neki od dijelova molimo vas da na dole navedenu mail adresu pošaljete ovaj servisni kartica. Na ovaj način mogu se dostaviti samo dijelovi. U slučaju da imate dodatne prigovore vezane uz lošim namjerljive molimo vas da se obratite bravno trgovini namjerljive gdje je isti kupljen.

HU Direktrendelőkészletünk varratókat szolgál. Ha hiányzik egy varrató, ezt a kártyát elektronikus úton küldhet az alábbi társasági címre. Azonban csak a varratókészletet tudunk így küldeni. Amennyiben másféle problémát észlel a termékkel kapcsolatban, kérjük, forduljon közvetlenül a boltjához.

SK Náš priamy servis pre časti kovánia. Ak by Vám chýbala niekaja časť kovánia, môžete poslať túto službu kartu priamo na nižšie uvedenú adresu. Týmto spôsobom však môžeme iba poslať kovánie. Ak by ste mali iný problém s výrobkom, obráťte sa priamo na Vašu predajňu nábytku.

SLO Naša direktna usluga za oblake. Če vam manjka kakšen del, lahko to sporočite nam preko pošte. Po pošti lahko pošljemo samo oblake. Če imate kakšen drug del problema, se obrnite neposredno na vašo trgovino pohištva.

RO Serviciu la domicili direct pentru furnitură. În cazul în care vă lipsește o piesă de mobilier, puteți să îi trimiteți direct această card de serviu prin e-mail la adresa de mai jos. Noi nu putem expedia piese de mobilier decât pe această cale. Dacă aveți o altă reclamație referitoare la piesa de mobilier, atunci vă rugăm să vă adresați direct la magazinul dvs. de mobilier.

RUS Наш прямой сервис для поставки фурнитуры. Если обнаружено, что Вам не хватает той или иной комплектной фурнитуры, Вы можете отправить сервисную карту по факсу непосредственно на нижеприведенный адрес электронной почты. Однако, таким образом мы можем переслать лишь те детали, которые отсутствуют в комплекте. Если у Вас возникли другие проблемы относительно прочей фурнитуры мебели, пожалуйста, обращайтесь непосредственно в магазин, осуществляющий продажу.

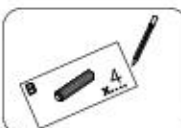
S Vår direkte tjena för beställningar. Om du saknar en beställningsdel kan du skicka detta servicekort direkt till e-postadressen som anges nedan. Tillskott av delar är den enda möjligheten att skicka beställningar till dig. Om du vill reklamera din möbel av annan anledning än att du kontaktat ditt Möbelhus direkt.

ES Nuestro servicio directo para accesorios. Si le falta algún accesorio, puede enviar esta tarjeta de servicio directamente a la siguiente dirección. No obstante, por este método solo podemos enviar accesorios. Si tiene alguna otra objeción sobre su mueble, consulte directamente con su mueblería.

TR Doğrudan loto dogrudan teslimat. Bir donanma parçasına ihtiyacınız varsa, lütfen doğrudan adresle dogrudan mail ile iletişime geçin. Sadece bu yolla donanma alabilirsiniz. Mobilyanızda başka bir şikayetiniz varsa, lütfen doğrudan mobilya satışçınıza danışın.



B1 ø8x35 x...	B2 ø6x30 x...	A1 ø7x50 x...
W2 x...	I7 x...	K1 x...
K10 x...	D4 x...	C6 x...
F2 x...	N1 M4x9 x...	G34 3,5x16 x...
G47 6,3x13 x...	G50 3x20 x...	W1 x...
P10 x...	G36 4x30 x...	Q2 x...
H5 17x280 x...		



+49 5233 95 290 10

service@mv-stehelm.de

Name • Nom • Nome • Naom • Nazwa • Иméно • Νόζον • Νέυ • Denumire • Isim • Извание	Nr • No • N° • Номер • Č • Sz	Typ • Type • Tip • Трpus • Трo • Tun
CITY / GIRON	---	53

D Unsere Dienstleistungen für Beschädigte
Sollten Ihnen ein Beschädigter fallen, können Sie diese Dienstleistung direkt an die untenstehende Adresse mailen. Wir können auf diese nur Beschädigte auf diesem Wege verschicken. Sollten Sie eine andere Beseitigung an Ihrem Möbelstück haben, so wenden Sie sich bitte direkt an Ihr Möbelhaus.

GB Our direct order service for fitting
If a fitting part is missing, you can e-mail this service card directly to the address below. However, we can only send fitting parts in this way if you have any other cause for complaint concerning your item of furniture, please contact your furniture store directly.

CZ Nahr přímo služby pro kování
Chytl-li vám nějaký díl z kování, můžete tuto službu rovnou odeslat e-mailem přímo na níže uvedenou adresu. Touto cestou však můžeme poslat jen díly kování. Pokud byste měli nějaký jiný problém, obraťte se přímo na svého prodejce nábytku.

F En attendant la notice de montage
Si vous manque une pièce, veuillez envoyer directement la présente carte service à l'adresse e-mail indiquée ci-dessous. Cependant, ceci nous permet uniquement d'envoyer des fermetures. Pour tout autre type de réclamation ne concernant votre meuble, veuillez contacter directement votre magasin d'ameublement.

I Il nostro servizio di aiuto per il ordine dei fermeture
Qualora vi dovesse mancare un pezzo di fissaggio, allora vi preghiamo di inviarci questa carta di servizio immediatamente affinché il pezzo vada spedito. Possiamo inviare i pezzi di fissaggio solamente per mezzo di questo procedimento. Qualora dovete avere qualche altra reclamazione in merito al mobile, allora vi preghiamo di rivolgervi direttamente al Vostro Negozio di mobili.

BG Нашата директна услуга за обвивка
Ако липоват част от комплекта, потържете местния държавен магазин за обвивка или ни изпратете на е-мил адреса, посочен по-долу. По този начин можем да доставим само необходимите елементи от обвивка. Ако установите други дефекти по мебелта, Ви съветваме да се обърнете към местния магазин за обвивка, от който сте закупили обвивка.

NL Onze directservice voor losse onderdelen
Wanneer er een onderdeel ontbreekt, kunt u deze servicekaart direct aan onderstaand e-mailadres sturen. Wij kunnen langzame deze weg echter alleen best geplaatte vastzetten. Mocht u een ander probleem aan uw meubel hebben, verzoeken wij u contact op te nemen met uw meubel dealer.

PL Nasz bezpośredni serwis części montażowych
Jeżeli brakuje części koniecznych do montażu, prosimy o przesłanie nam niniejszej karty w celu wysłania na nasz prosty adres e-mailowy. W ten sposób możemy przesłać Państwu tylko brakujące części. W przypadku innych reklamacji dotyczących mebla, prosimy zgłaszać je do własnego meblowego, w którym został dokonany zakup.

HR Servis za olovu
U slučaju da nedostaje neki od dijelova molimo vas da na dole navedenu mail adresu pošaljete svoj servišni kartić. Na ovaj naćin mogu se dostaviti samo olovu. U slučaju da imate dodatne prigovore vezane uz komad namještaja molimo vas da se obratite izravno trgovini namještaja gdje je isti kupljen.

HU Direktnak gátlakunk vasalok esetén
Ha hiányzik egy vasalat, ezt a kártyát levezényeltél elküldheted az alábbi e-mail címre. Azonban csak a vasalatot tudunk így küldeni. Amennyiben másfajta reklamációt áll lenn kívánálj megjelölni, fordulj az elvételredő á boltiárhelyre.

SK Náš priamy servis pre štítli kovania
Ak by vám chýbala nejaká časť kování, môžete poslať túto službu rovnou pošlať e-mailom na níže uvedenú adresu. Touto cestou však môžeme poslať iba štítli kovania. Ak by ste mali iný problém, obráťte sa priamo na Vašu predajnú nábytku.

SLO Naše direktna usluga za obkivanje
U slučaju da nedostaje neki od dijelova molimo vas da na dole navedenu mail adresu pošaljete svoj servišni kartić. Na ovaj naćin mogu se dostaviti samo olovu. U slučaju da imate dodatne prigovore vezane uz komad namještaja molimo vas da se obratite izravno trgovini namještaja gdje je isti kupljen.

RO Servisul direct pentru asamblare
In cazul în care vi lipseşte o piesă de lemn sau o buclă şi nu ştiţi unde să găsiţi direct acest card de service prin e-mail la adresa de mai jos. Noi nu putem expedia piesa de feronerie decât pe această cale. Dacă aveţi o altă reclamaţie referitoare la piesa de mobilier, atunci vă rugăm să vă adresaţi direct la magazinul dvs. de mobilier.

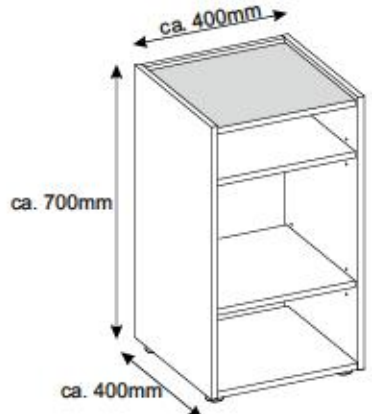
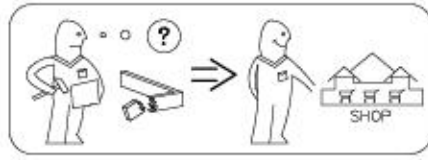
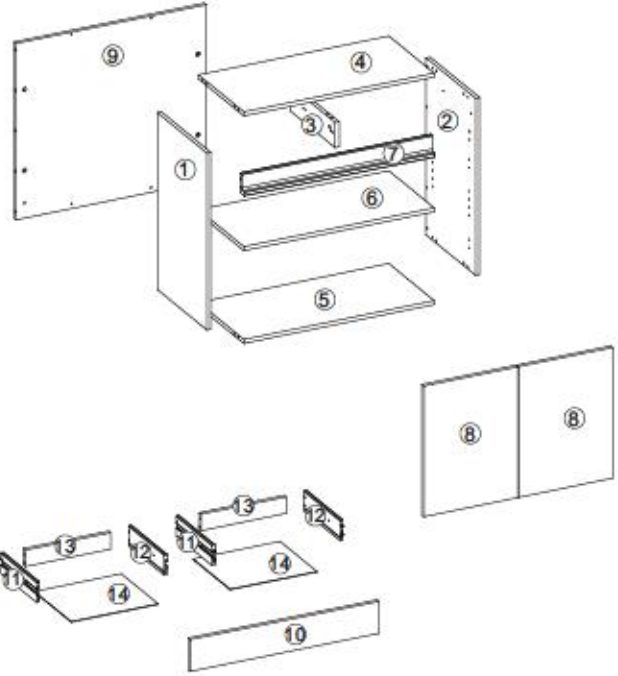
RUS Наш прямой сервис для поставки фурнитуры
Если обнаружено, что Вам не хватает какой-либо детали комплекта фурнитуры, Вы можете отправить сервисную карту по адресу непосредственно на нижеуказанный адрес электронной почты. Однако, такие образцы мы сможем переслать лишь фурнитуру. Если же у Вас обнаружены другие претензии относительно приобретенной мебели, пожалуйста, обращайтесь непосредственно в магазин, откуда была осуществлена покупка.

S Měr direktní služba pro štítli kovania
Om du mårnar en bestagdel kan du skicka detta servicekort till oss till-postbrevsboxen som anges nedan. Tillik på att detta är den enda möjligheten att skicka bestagdelar till dig. Om du har några andra problem med möbel av annan anledning måste du kontakta ditt möbelhus direkt.

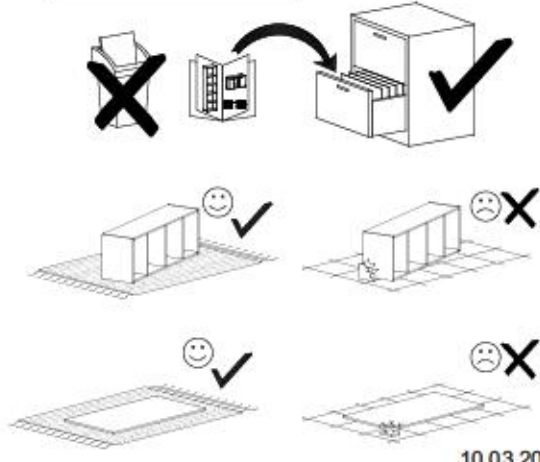
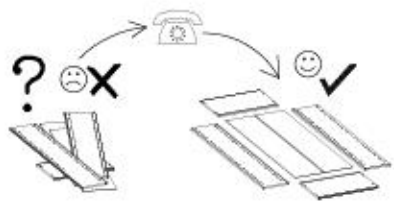
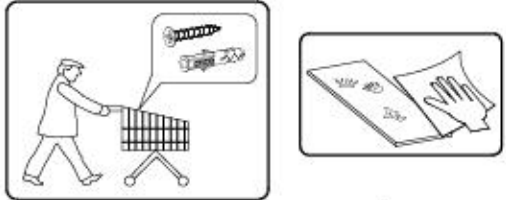
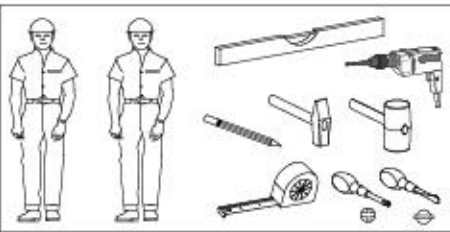
ES Nuestro servicio directo para accesorios
Si le falta algún accesorio, puede enviar esta tarjeta de servicio directamente a la siguiente dirección. No obstante, por este método solo podemos enviar accesorios. Si tiene el gura otra objeción acerca su meuble, consulte directamente con su mueblería.

TR Doğrudan lita hizmetleriniz için
Eğer direkt bir aksesuar bu servise birini doğrudan argıladı bu unan adrese doğrudan mail ile gönderebilirsiniz. Sadece bu yolla doğrudan gönderilebilir. Diğer her türlü şikayetleriniz varsa lütfen doğrudan mobilya satıcınıza danışın.

nr	L[mm]	B[mm]	T[mm]	Wenge	Colli
1	680	400	16	1	1/1
2	680	400	16	1	1/1
3	99	365	16	1	1/1
4	768	366	16	1	1/1
5	768	366	16	1	1/1
6	768	366	16	1	1/1
7	768	77	38	1	1/1
8	380	497	16	2	1/1
9	678	768	16	1	1/1
10	763	126	16	1	1/1
11	290	80	12	2	1/1
12	290	80	12	2	1/1
13	344	65	12	2	1/1
14	354	297	3	2	1/1

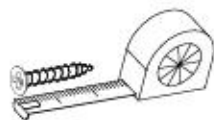
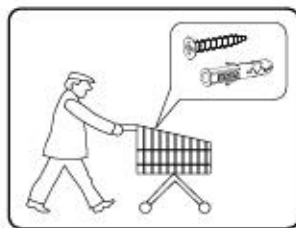
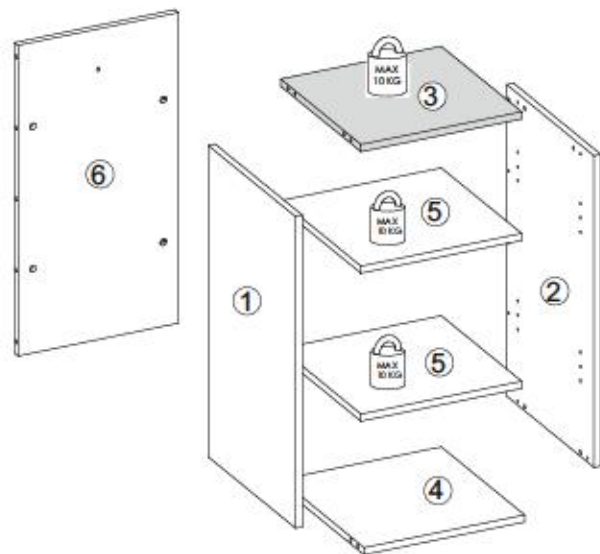


- Ⓛ Montageanleitung
- Ⓝ Handleiding voor de montage
- Ⓜ Montaj taillmat
- ⓕ Notice de montage
- Ⓒ Montážní návod
- Ⓜ Szereelési útmutató
- Ⓜ Assembly Instructions
- Ⓜ Instrukcja montażu
- Ⓜ Инструкция по монтажу
- Ⓜ Istruzioni di montaggio
- Ⓜ Návod na montáž
- Ⓜ Instrucţiuni de montaj
- Ⓜ Instrucciones de montaje
- Ⓜ Montaj Tallmat





nr	L[mm]	R[mm]	T[mm]	Menge	Cell
1	700	400	16	1	1/1
2	700	400	16	1	1/1
3	368	368	16	1	1/1
4	368	367	16	1	1/1
5	368	353	16	2	1/1
6	368	683	16	1	1/1



B1 ø8x35 x14	I7 x8	K1 x12	K10 x12	F4 x8
P10 x4	G36 4x30 x4	Q2 x1		

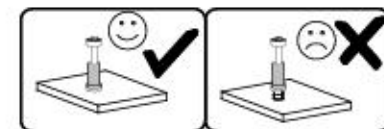
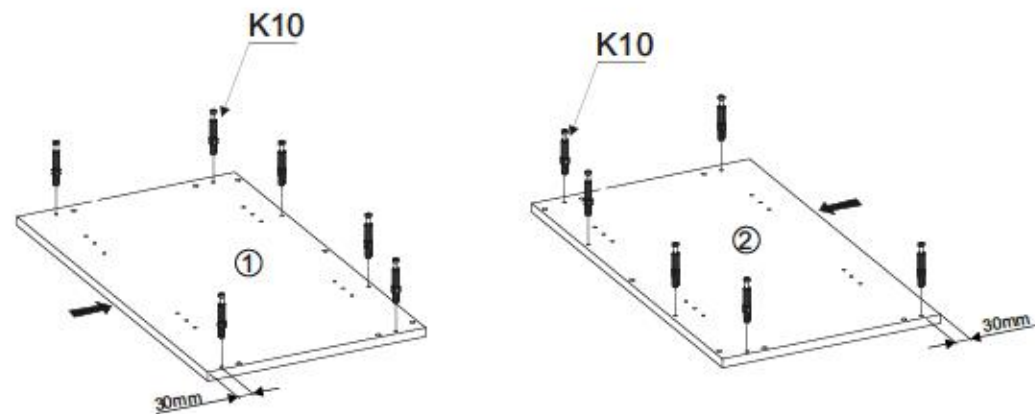


K10

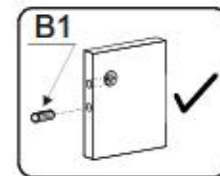
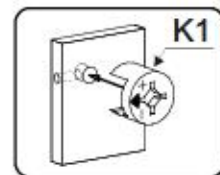
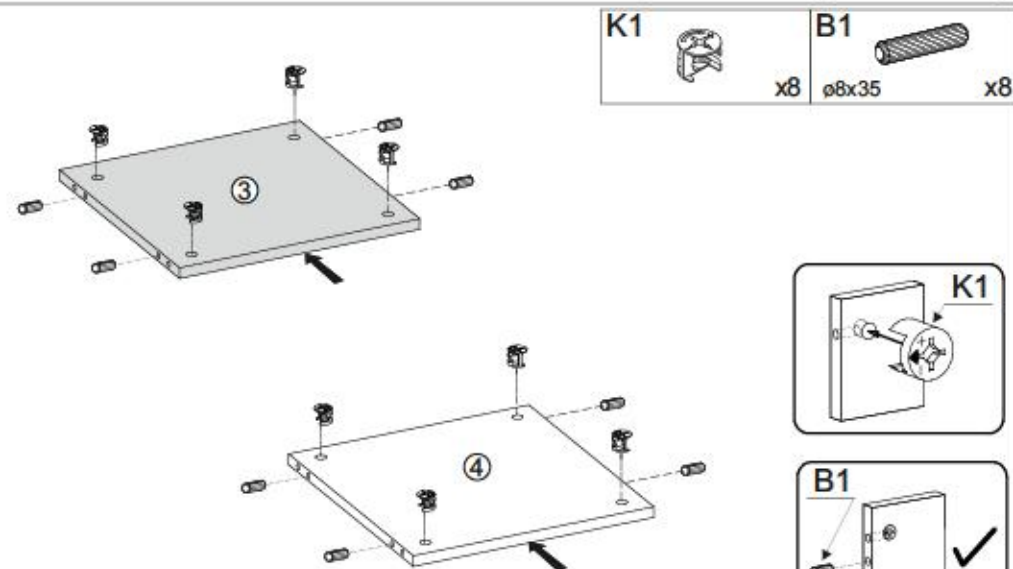


x12

I

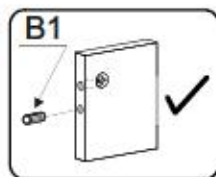
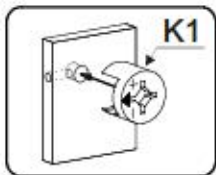
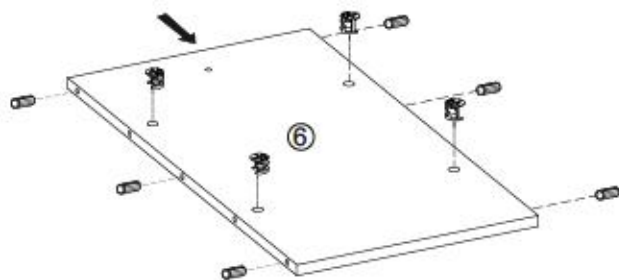
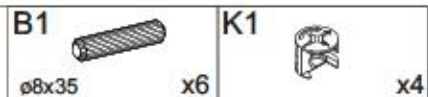


II

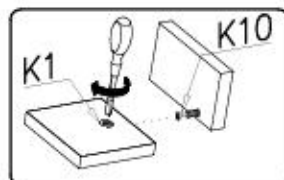
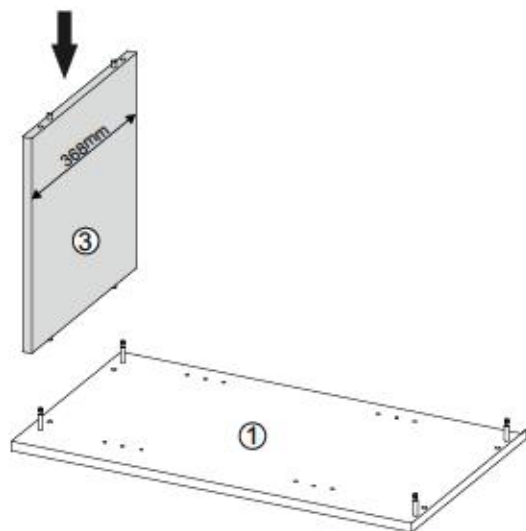




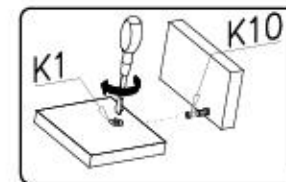
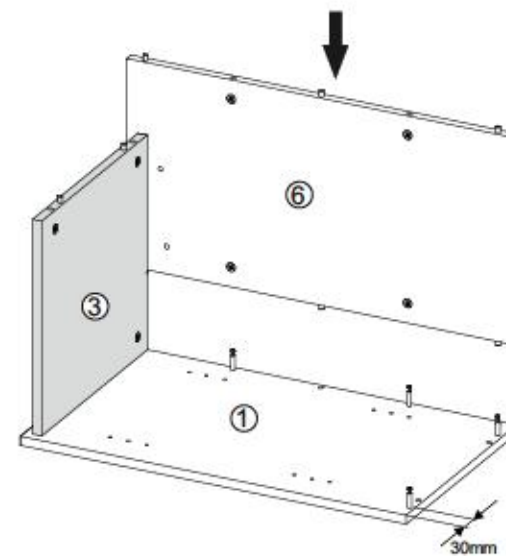
III



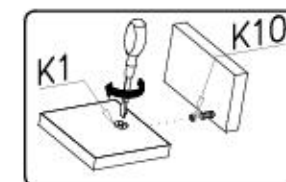
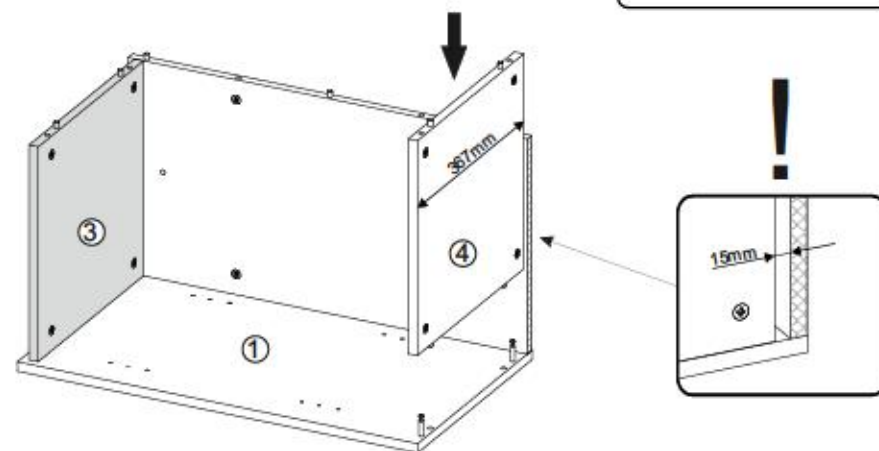
IV



V

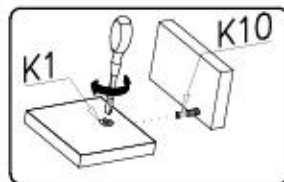
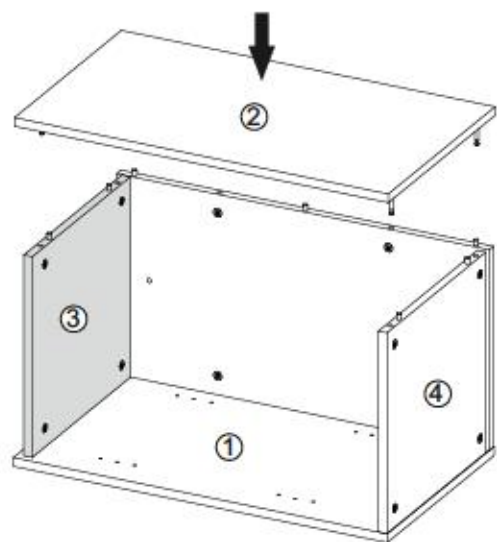


VI

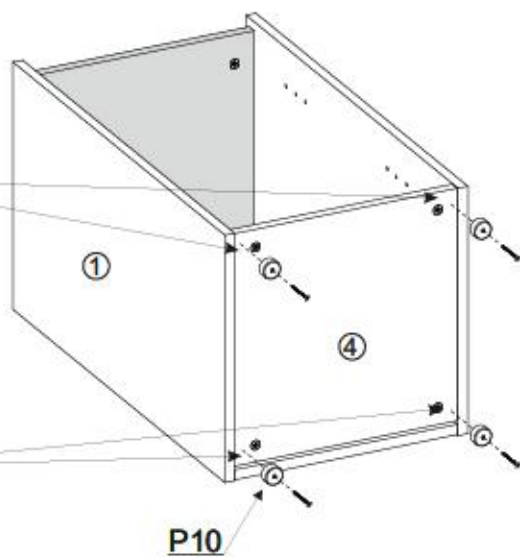
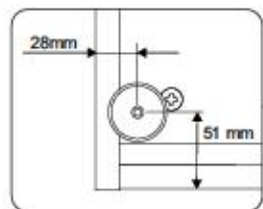
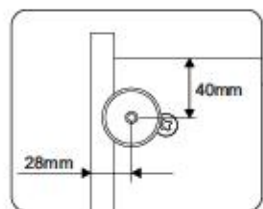
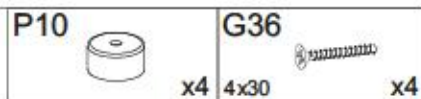
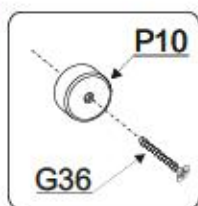




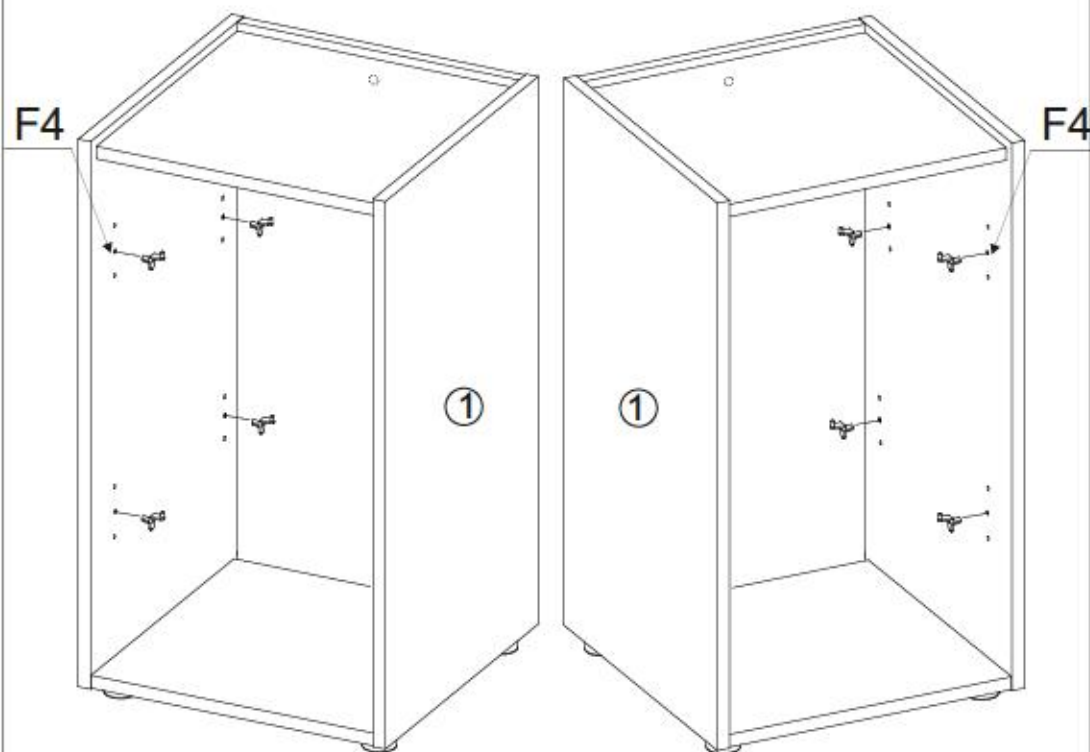
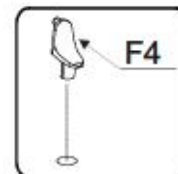
VII



VIII

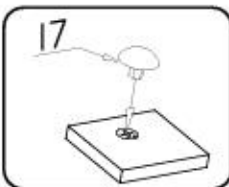
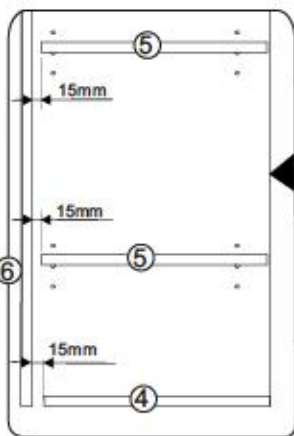
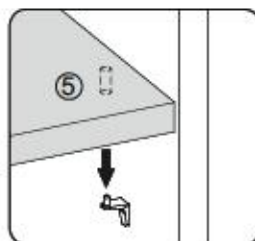
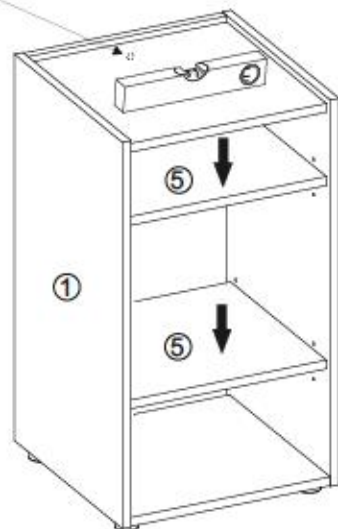
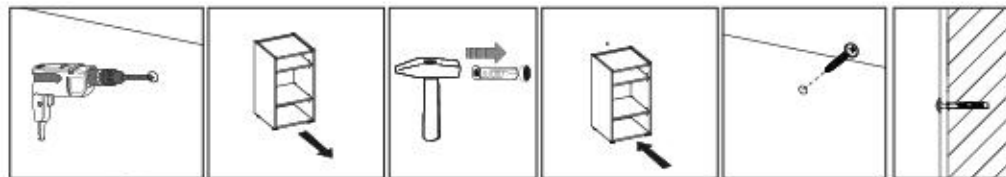
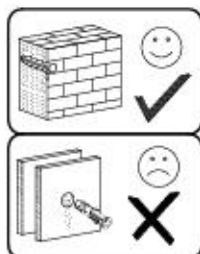


IX





X



Name • Nom • Nome • Naom • Nazwa • Jméno • Νόζον • Νέυ • Denumire • Isim • Название	Nr • No • N° • Номер • Č • Sz	Typ • Type • Tip • Tpus • Tpo • Tun
CITY / GIRON	--	57

D **Linea Distributiva Di Distribuzione**
 Solite fornire un Beschlagel (chiodo, chiodo) da usare direttamente
 direkt an die unterstehende Adresse mailen. Wir können allerdings
 nur Beschlagteile auf diesem Wege verschicken. Sollten Sie eine
 andere Beseandung an Ihrem Möbelstück haben, so wenden sie
 sich bitte direkt an Ihr Möbelhaus.

GB Our direct order service for filling
 If a filling part is missing, you can e-mail this service card directly
 to the address below. However, we can only send filling parts in
 this way. If you have any other issues for complete assembling
 your item of furniture, please contact your furniture store directly.

CZ **Náš přímý službu pro kování**
 Pokud Vám chybí nějaký díl (šroub, šroub) můžete toto servisní kartu odeslat
 emailem přímo na níže uvedenou adresu. Touto cestou však
 můžeme poslat až jen díly kování. Pokud byste měli nějaký jiný problém
 s nábytkem, obraťte se přímo na svého prodejce nábytku.

F **Ben attiser la notice de montage**
 Si vous remarque une erreur, veuillez envoyer directement la présente
 carte service à l'adresse e-mail indiquée ci-dessous. Cependant, ceci
 nous permet uniquement d'envoyer des ferrures. Pour tout autre type
 de réclamation concernant votre meuble, veuillez contacter
 directement votre magasin d'ameublement.

I **Il nostro servizio clienti per il filling**
 Qualora Vi dovesse mancare un pezzo di fissaggio, allora Vi
 preghiamo di inviare questa carta di servizio immediatamente al
 indirizzo sottostante. Possiamo inviare i pezzi di fissaggio
 solamente per mezzo di questo procedimento. Qualora dovete
 avere qualche altro problema in merito al mobile, allora Vi
 preghiamo di rivolgerVi direttamente al Vostro Negozio di mobili.

BG **Нашата директна услуга за обвив**
 Ако липсват части от комплектите, потърсете настоящата
 сервисна карта и я изпратете на e-mail адреса, посочен
 по-долу. Тя позволява изпращане само на винтове
 елементи от обвива. Ако установите други дефекти по
 мебелта, се свържете директно с обвивача на мебелта
 издателят, от който сте закупили стоката.

NL **Onze directie voor losse onderdelen**
 Wanneer er een onderdeel ontbreekt, kunt u deze aanvragen
 direct aan onze service-e-mailadres sturen. Wij kunnen langa de
 weg echter alleen beschlagdelen vaststellen. Mocht u een ander
 probleem aan uw meubel hebben, verzoeak wij u contact op te
 nemen met uw meubeldealer.

PL **Nasz bezpośredni serwis części montażowych**
 Jeżeli brakuje części (kręć) koniecznych do montażu, prosimy o przesłanie
 nam niniejszej karty serwisowej na poniższy adres e-mailowy.
 W ten sposób możemy przesłać: Pełniaku tylko brzołkowe części.
 W przypadku innych problemów dotyczących mebla, prosimy o kontakt
 z naszym meblowcem, w którym miejscu dokonany zakup.

HR **Služba za okovje**
 U slučaju da nedostaje neki od dijelova molimo vas da na dole
 navedenu mail adresu pošaljete ovaj servisni listić. Na ovaj način
 mogu se dostaviti samo okovi. U slučaju da imate dodatne prigovore
 vezane uz lošad namještaja molimo vas da se obratite branoo
 trgovini namještaja gdje je isti kupljen.

HU **Direktbeszélgetésünk varakozók esetében**
 Ha hiányzik egy varakozó, ezt a kártyát közvetlenül elküldhet az
 alább található címre. Azonban csak varakozókat tudunk így
 küldeni. Amennyiben másféle problémákkal állt szembe, forduljon
 kérem, forduljon közvetlenül a bútortulajdonoshoz.

SK **Náš priamy servis pre čisti kování**
 Ak by Vám chýbala niekaja časť (šroub, šroub) môžete poslať
 túto servisnú kartu emailem na nižšie uvedenú
 adresu. Cieľom služby máme poslať iba šroubové
 akby. Ak by ste mali iný problém s výrobkom, obráťte sa
 priamo na miestu predaja nábytku.

SLO **Náš direktno uslužbeni stolica za okovje**
 Če vam manjka kakšno delico, lahko to servisu emailem pošljete
 po e-pošti direktno na spodnji naslov. Po tej poti vam lahko
 pošljemo samo okovje. Če imate kakršnakoli kakšen drug del
 pohištva, se obrnite neposredno na vašo trgovino pohištva.

RO **Service-ul nostru direct pentru furnitură**
 Dacă în casa vă lipsește o piesă de mobilier (șurub) și îl lipsește
 direct a acest card de serviu prin e-mail la adresa de mai jos. Noi
 nu putem expedia piesa de mobilier decât pe această cale.
 Dacă aveți o altă reclamație referitoare la piesa de mobilier,
 atunci vă rugăm să vă adresați direct la magazinul dvs. de mobilier.

RUS **Наш прямой сервис для поставки фурнитуры**
 Если оказывается, что Вам не хватает того или иного элемента
 фурнитуры, Вы можете отправить сервисную карту по адресу
 непосредственно на электронную почту. Однако, мы можем
 отправить только крепежные элементы мебели. Если у Вас
 возникли другие проблемы с мебелью, пожалуйста, обращайтесь
 непосредственно в магазин, осуществляющий продажу.

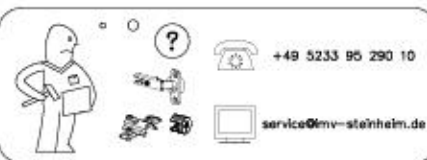
S **Наш директенива für beschlagteile**
 Om du mårker en beslagdel ten du skicko detta servicekort direkt
 till e-postadressen som anges nedan. Tänk på att detta är den enda
 möjligheten att skicka beslagdelar till dig. Om du vill reklamera ditt
 möbel av annan anledning rikta du lo rekla till möbelhuset direkt.

ES **Nuestro servicio directo para accesorios**
 Si le falta algún accesorio, puede enviar esta tarjeta de servicio directamente
 a la siguiente dirección. No obstante, por esta vía solo se pueden
 enviar accesorios. Si tiene alguna otra objeción sobre su mueble, consulte
 directamente con su mueblería.

TR **Direkt servis için doğrudan servisler**
 Eğer doğrudan bir servis kartını doğrudan ilgili de bulunan adrese
 doğrudan mail ile iletirseniz, sadece bu yolla direkt beslagdelenler
 Mobilyanızda başka bir aksarı ile ilgili doğrudan mobilya satıcınıza
 danışın.



B1 ø8x35 X...	I7 X...	K1 X...
K10 X...	F4 X...	G36 4x30 X...
P10 X...		



Name • Nom • Nome • Naom • Nazwa • Jméno • Názov • Név • Denumire • Isim • Имя
 CITY / GIRON
 -- --
 57

D Unsere Dienstleistung ist für Deutschland
 Sofern Ihnen ein Beschädigtes beige, können Sie diese Servicekarte
 direkt an die untenstehende Adresse mailen. Wir können ansonsten
 nur Beschädigte auf diesem Wege verschicken. Sollten Sie eine
 andere Bezeichnung an Ihren Möbelstück haben, so wenden Sie
 sich bitte direkt an Ihr Möbelhaus.

GB Our direct order card is for filling
 If a filling part is missing, you can e-mail this service card directly
 to the address below. However, we can only send filling parts in
 this way if you have any other cause for complaint concerning
 your item of furniture, please contact your furniture store directly.

CZ Nášle přímé služby pro kování
 Chytl-li vám nějaký díl z kování, můžete tuto servisní kartu odeslat
 e-mailem přímo na níže uvedenou adresu. Touto cestou však
 můžeme poslat jen díly kování. Pokud byste měli nějaký jiný problém,
 obraťte se přímo na svého prodejce nábytku.

F En attendant la notice de montage
 Si vous manque une ferrure, veuillez envoyer directement la présente
 carte service l'adresse e-mail indiquée ci-dessous. Cependant, ceci
 nous permet uniquement d'envoyer des ferrures. Pour tout autre type
 de réclamation concernant votre meuble, veuillez contacter
 directement votre magasin d'aménagement.

I Il nostro servizio di aiuto per l'ordine dei ferromenti
 Qualora vi dovesse mancare un pezzo di fissaggio, allora vi
 preghiamo di inviarci questa carta di servizio immediatamente
 affinché lo possiamo inviare. Possiamo inviare i pezzi di fissaggio
 solamente per mezzo di questo procedimento. Qualora dovete
 avere qualche altra reclamazione in merito al mobile, allora vi
 preghiamo di rivolgervi direttamente al Vostro Negozio di mobili.

BG Наши директни услуги за обвив
 Ако липват части от комплект, потържете настоящата
 сервисна карта и я изпратете на e-mail адреса, посочен
 по-долу. По този начин можем да доставим само липващи
 елементи от обвива. Ако установите други дефекти по
 мебелта, Ви съветваме да се обърнете към мебелната
 експлоатация, от която сте закупили стаята.

NL Onze directservice voor losse onderdelen
 Wanneer er een onderdeel ontbreekt, kunt u deze servicekaart
 direct aan onderstaand e-mailadres sturen. Wij kunnen langzame
 weg echter alleen bestaande versuren. Mocht u een ander
 probleem aan uw meubel hebben, verzoeken wij u contact op te
 nemen met uw meubeldealer.

PL Nasz bezpośredni serwis części montażowych
 Jeżeli brakuje części konstrukcyjnych do montażu, prosimy o przesłanie
 nam niniejszej karty serwisowej na niżej podany adres e-mailowy.
 W ten sposób możemy przesyłać Państwu tylko brakujące części.
 W przypadku innych problemów dotyczących mebla, prosimy zgłaszać
 się do salonu meblowego, w którym został dokonany zakup.

HR Servis za otkov
 U slučaju da nedostaje neki od dijelova molimo vas da na dole
 navedenu mail adresu pošaljete naš servisni kartić. Na ovaj način
 mogu se dostaviti samo otkovi. U slučaju da imate dodatne prigovore
 vezane uz komad namještaja molimo vas da se obratite izravno
 trgovini namještaja gdje je isti kupljen.

HU Direktaczi gátlakunk vasalok esetén
 Ha hiányzik egy vasalat, ezt a kártyát közvetlenül elküldheti az
 alább található címre. Azonban csakkie vevel általunk kiküldni így
 tudunk. Amennyiben másfajta reklamációk áll lenn károkérelés
 mellet, forduljon közvetlenül a boltvezetőhöz.

SK Náš priamy servis pre štít kování
 Ak by Vám chýbala nejaká časť kování, môžete poslať
 túto servisnú kartu poštou e-mailom na nižšie uvedenú
 adresu. Cieľou kování vieme poslať iba týmto spôsobom.
 Ak by ste mali inú námietku ohľadom vášho nábytku,
 obraťte sa priamo na Vašu predajňu nábytku.

SLO Nášle direktna usluga storitev za delce
 Če vam manjka kakšno delce, lahko to storitev kartico pošljete
 po e-pošti direktno na spodnji naslov. Po tej poti vam lahko
 pošljemo samo delce. Če delite nekatere kakovostne drug del
 pohištva, se obrnite neposredno na vašo trgovino pohištva.

RO Serviciul nostru direct pentru feronerie
 În cazul în care vă lipsește o piesă de feronerie puteți să trimiteți
 direct această card de service prin e-mail la adresa de mail jos. Noi
 nu putem expedia piesa de feronerie decât pe această cale.
 Dacă aveți o altă reclamație referitoare la piesa de mobilier,
 sună și vă rugăm să vă adresați direct la magazinul dvs. de mobilier.

RUS Наш прямой сервис для поставки фурнитуры
 Если обнаружено, что Вы не видите того или иного элемента
 фурнитуры, Вы можете отправить сервисную карту по адресу
 непосредственно на нижеприведенный адрес электронной
 почты. Однако, только об этом мы можем переписать только
 фурнитуру. Если у Вас возникли иные претензии относительно
 приобретенной мебели, пожалуйста, обращайтесь
 непосредственно в организацию, осуществляющую продажу.

S M'r directiecard is for bestelorder
 Om du mistar en bestelgedel kan du alskies dette servicokort d'ad
 Hie-proceduren aan ons adres mailen. Tikn' g'ad d'ad de dienend
 m'igheven al alskies bestelorder l'ad d'ad. Om du m'el'adere de
 m'ibel av an annan anleding m'ale du kontakta d'it m'ibelhus direkt.

ES Nuestro servicio directo para accesorios
 Si le falta algún accesorio, puede enviar esta tarjeta de servicio directamente
 a la siguiente dirección. No obstante, por este método solo podemos
 enviar accesorios. Si tiene alguna otra objeción sobre su mueble, consulte
 directamente con su mueblería.

TR Donatlar için doğrudan servisimiz
 Bir donatı eksikse bu servisi doğrudan aşağıdaki buz unan adrese
 dogrudan mail yorabilirsiniz. Sadece bu yolla donatıları g'onderebiliriz.
 Mobilyanızla ilgili diğer konular için doğrudan mobilya satıcınıza
 derişin.

nr	L[mm]	B[mm]	T[mm]	Wenge	Dall
1	700	400	16	1	1/1
2	700	400	16	1	1/1
3	368	368	16	1	1/1
4	368	382	16	1	1/1
5	368	368	16	2	1/1
6	368	698	16	1	1/1

