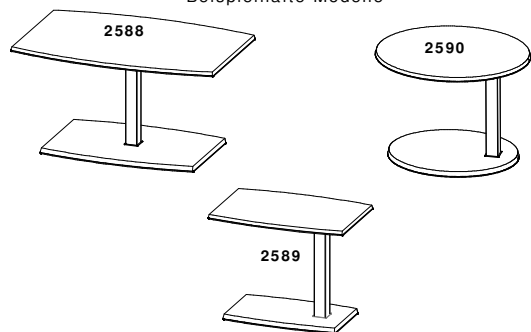


# Modell 2588, 2589, 2590 1692, 5002, 7773

Beispielhafte Modelle



D Montageanleitung

GB Assembly instructions

FR Notice de montage

IT Istruzioni di montaggio

NL Handleiding voor de montage

PL Instrukcja montażu

CZ Montážní návod

SK Návod na montáž

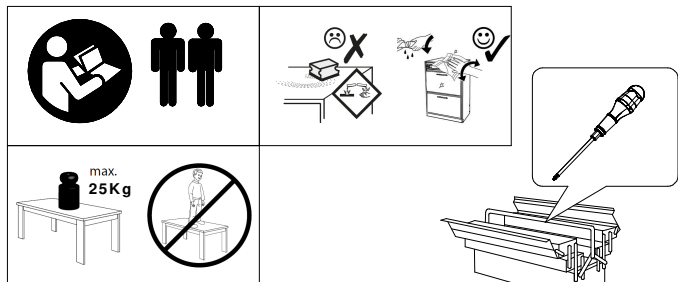
HU Szerelési útmutató

RO Instrucțiuni de montaj

TR Montaj talimatı

RU Инструкция по монтажу

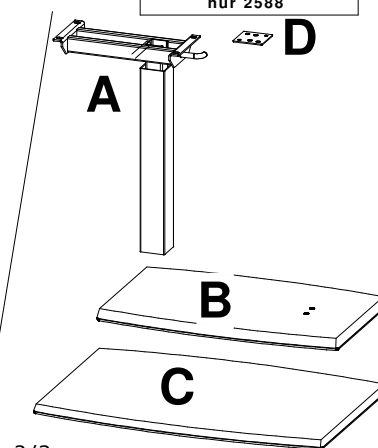
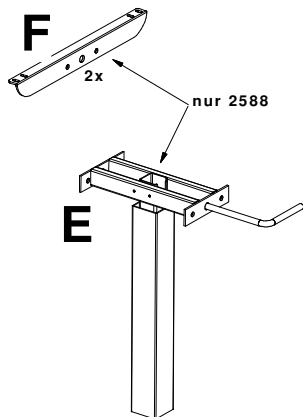
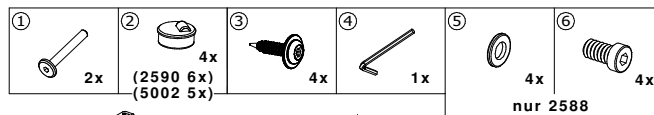
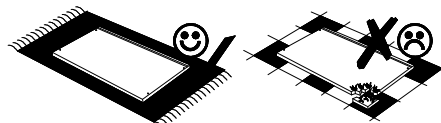
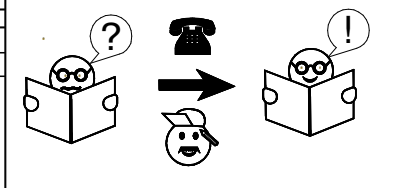
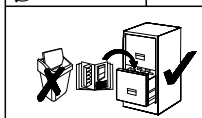
07 / 2020



1/3

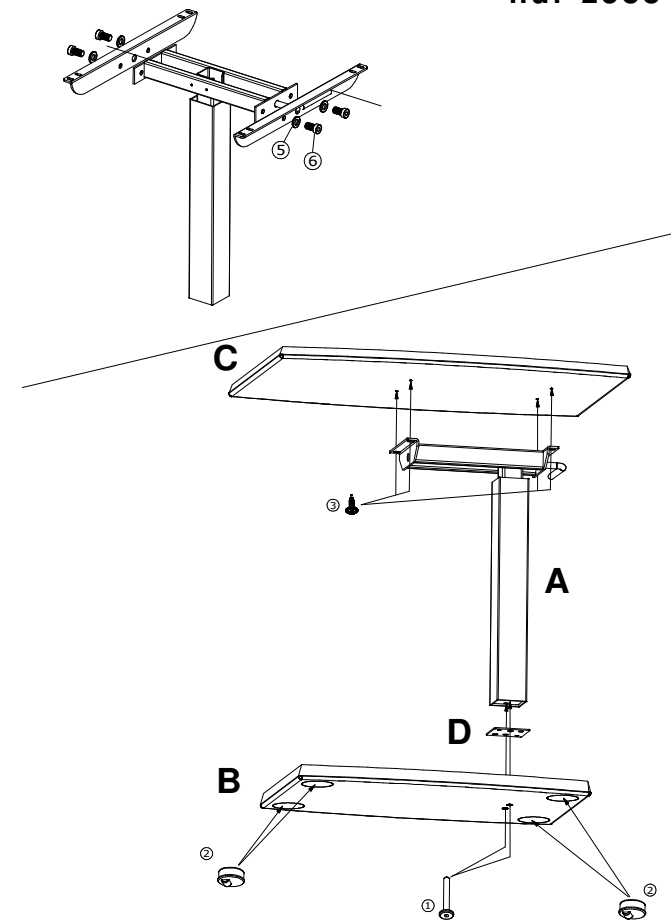
## Service • Assistenza • Dienstverlening • Serwis Servis • Szerviz • Сервисная служба

Name • Nom • Nome • Naam • Nazwa • Jméno • Názov • Név • Denominare • İsim • Назва	
Nr. • No. • N° • Nummer • C • Sz Tip • Type • Tip • Tipus • Тип	



2/3

nur 2588



3/3