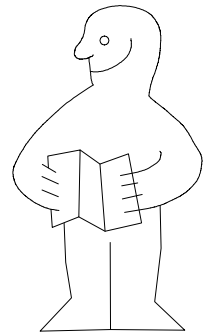
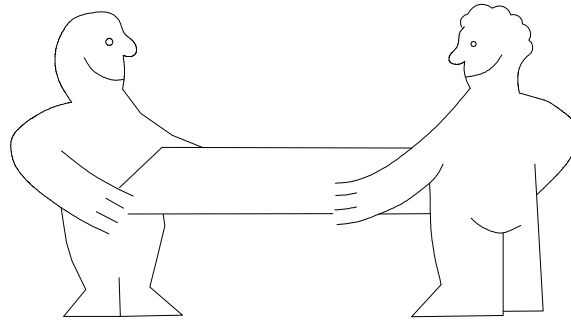
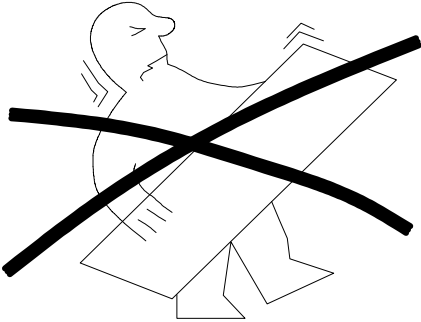
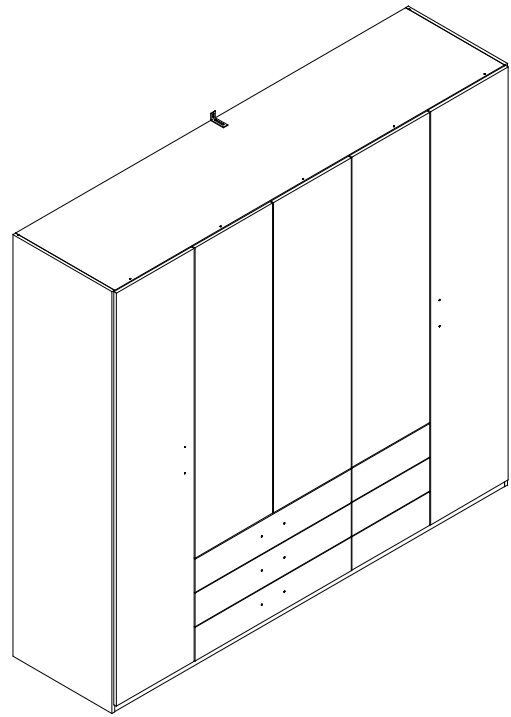
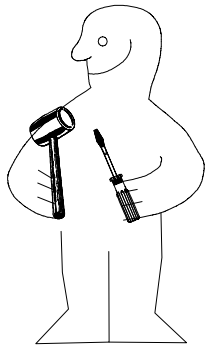
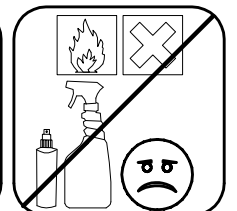
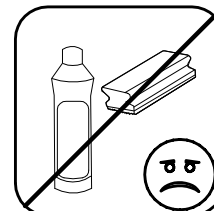
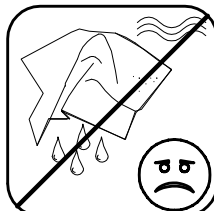
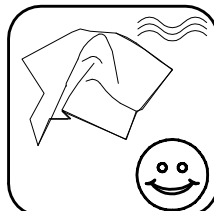
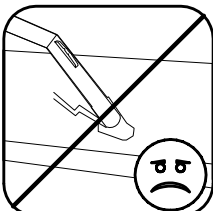
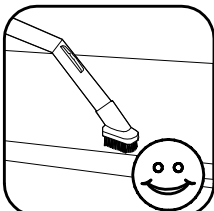
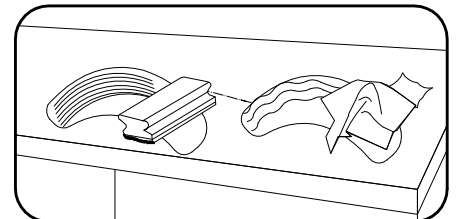
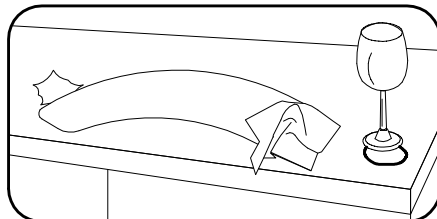
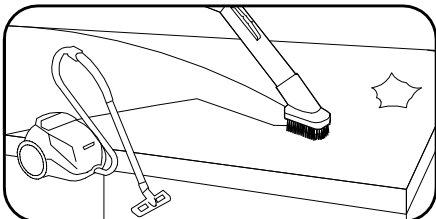
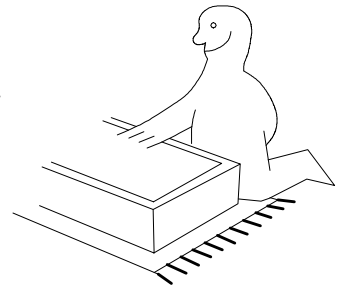
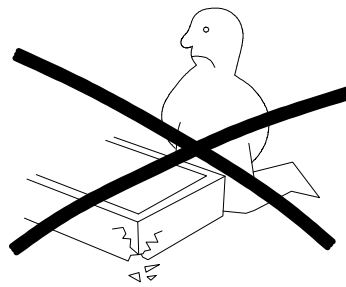
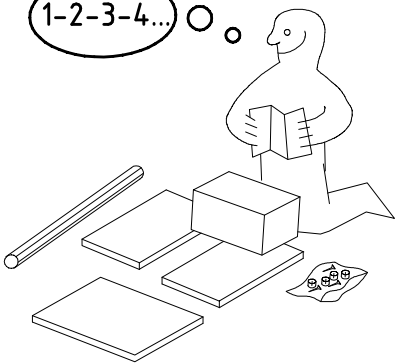


980583



1-2-3-4...

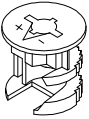
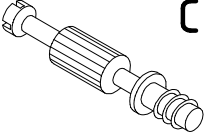
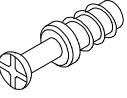
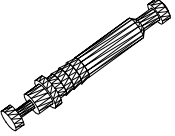
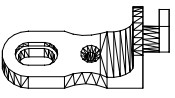

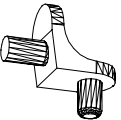



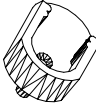

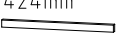
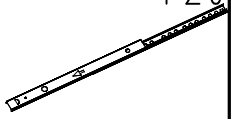
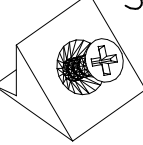
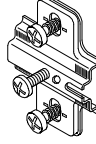
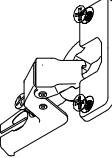
980583

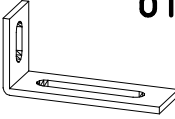

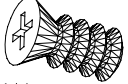
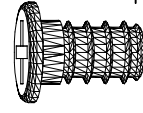

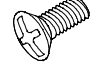
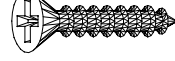
15.11.19 / -

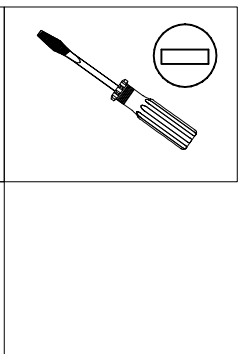
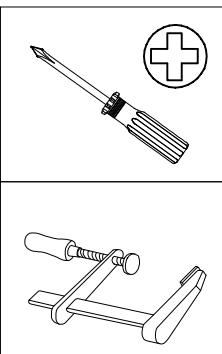
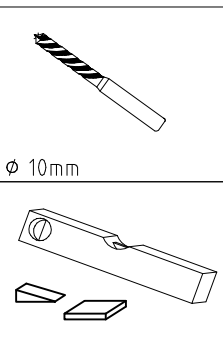
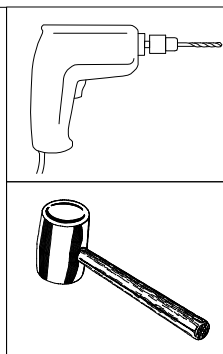
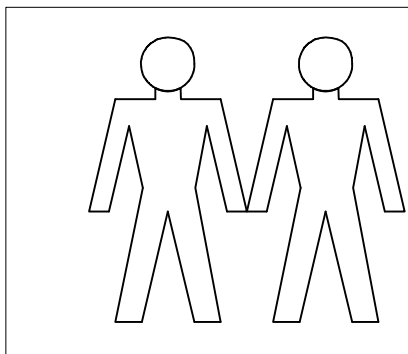
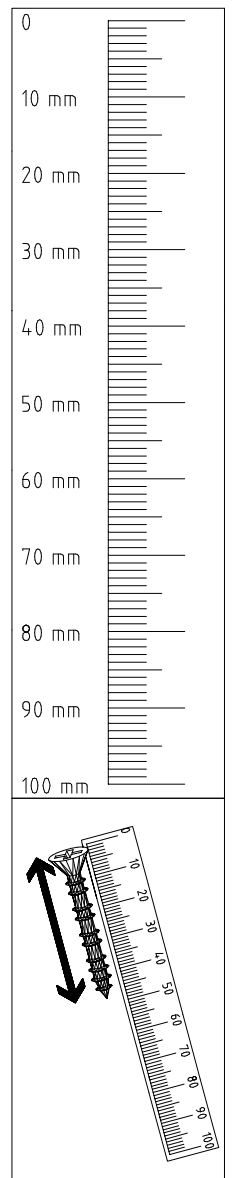
11 19

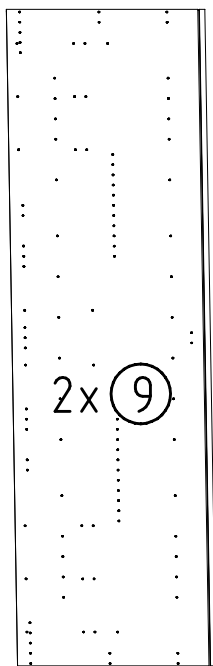
01/17

| | |
|--|-------------------|
|  111 102 | A 18x |
|  111 103 | C 18x |
|  111 229 | F 4x |
|  111 235 | E 2x |
|  111 174 | J1 8x |
|  111 252 | VB23 8x |
|  111 610 | L7 12x |
|  163 007 | Z 4x |

| | |
|--|---------------------------|
|  117 001 | K1 6x |
|  112 402 | K20 870mm 2x |
|  112 403 | K21 424mm 1x |
|  112 198 | Y20 12x |
|  112 268 | SBV 6x |
|  112 268 | M 15x |
|  112 267 | N 15x |

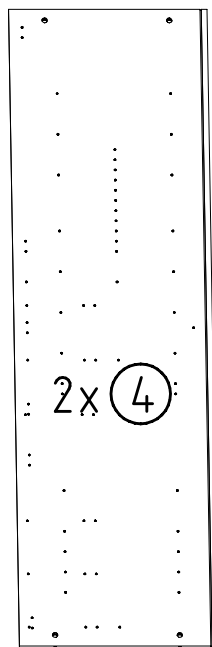
| | |
|---|----------------------------------|
|  111 052 | o10 1x |
|  121 120 | SP15 4 X 15mm 3x |
|  112 616 | T3 M6 x 10 24x |
|  121 181 | T6 M6 x 11 mm 6x |
|  121 370 | G1 3,5 x 15 mm 12x |
|  111 015 | G8 M4 x 9 mm 12x |
|  121 375 | G14 3,5 x 35 mm 10x |





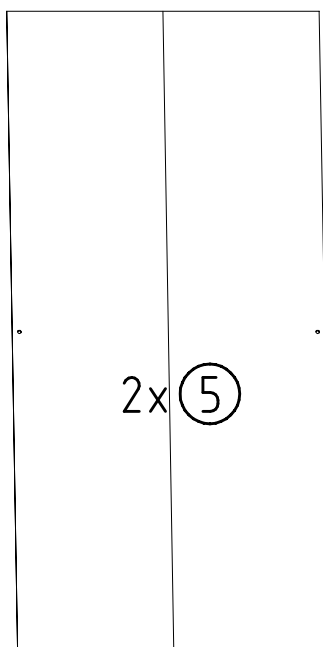
2x ⑨

2064x560x15



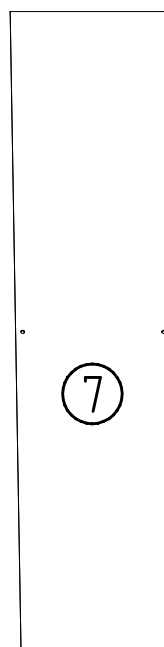
2x ④

2001x560x15



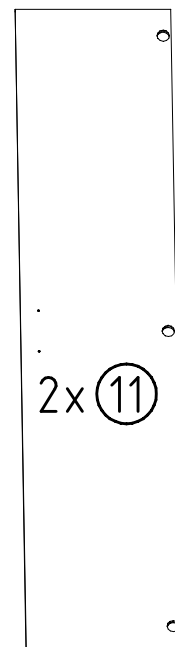
2x ⑤

2015x882x2,5



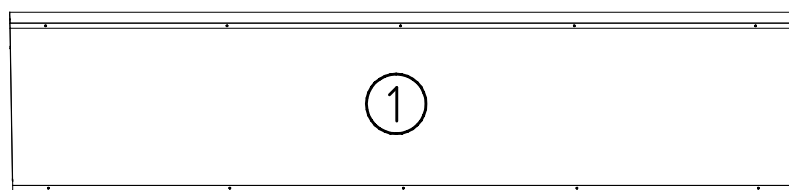
⑦

2015x438x2,5



2x ⑪

2021x439x15



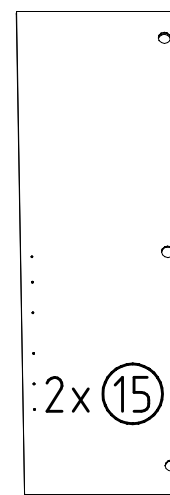
①

2205x560x15



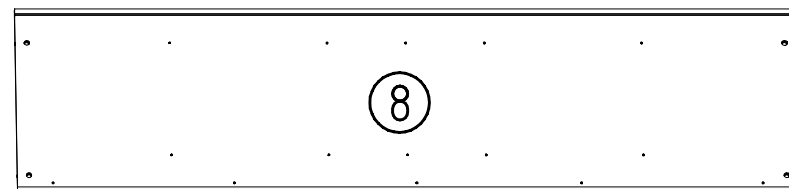
⑩⑥

1518x439x15



2x ⑩⑤

1518x439x15



⑧

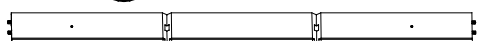
2205x560x15

2x ②



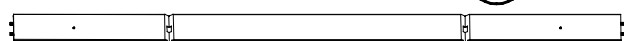
2204x32x15

3x ⑩③①

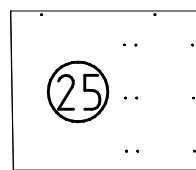


439x422x439x92

3x ⑩③①

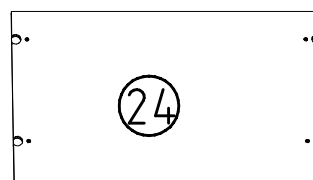


439x866x439x92



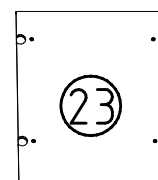
⑩②⑤

1518x439x15



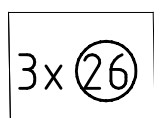
⑩②④

873x540x18



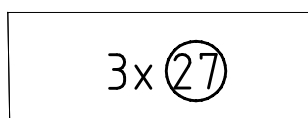
⑩②③

429x540x18



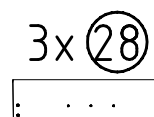
3x ⑩②⑥

408x439x2,5



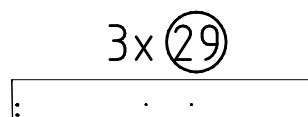
3x ⑩②⑦

852x439x2,5



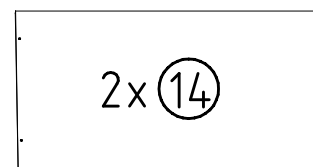
3x ⑩②⑧

439x164x15



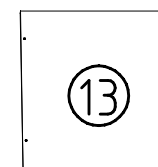
3x ⑩②⑨

883x164x15



2x ⑩①④

873x500x18



⑩①③

429x500x18

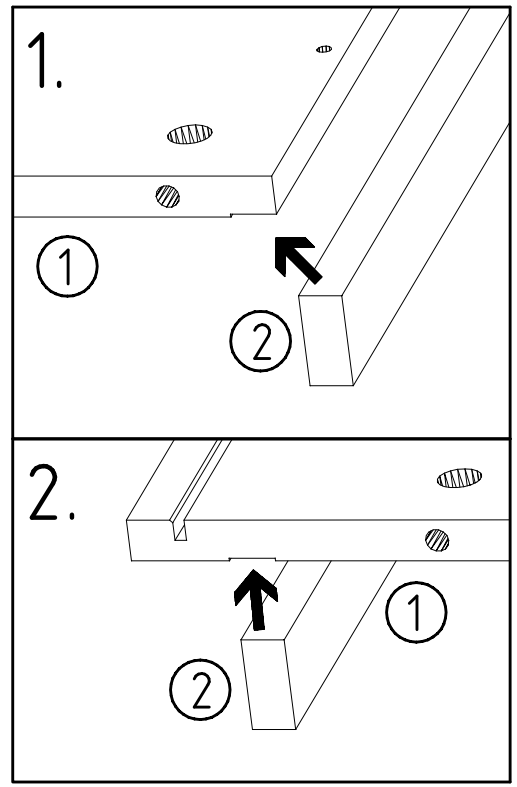
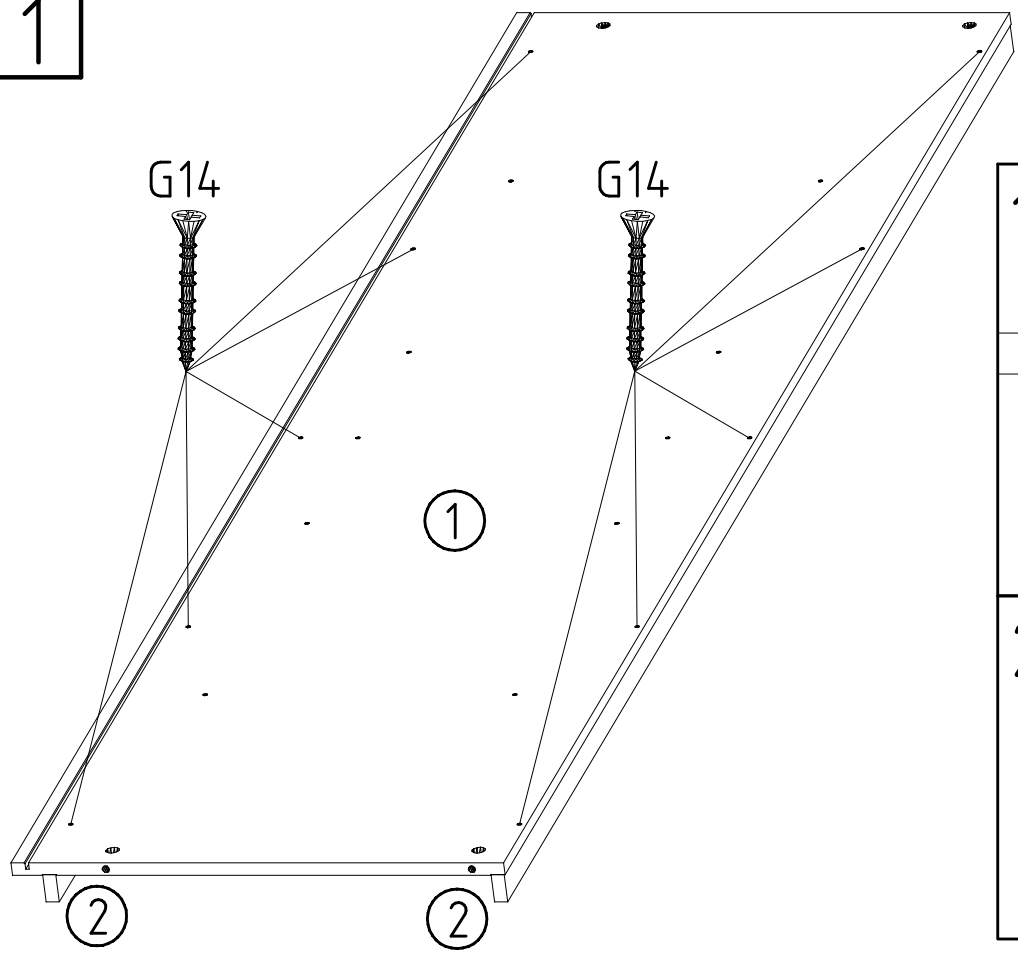
1

3,5 x 35 mm

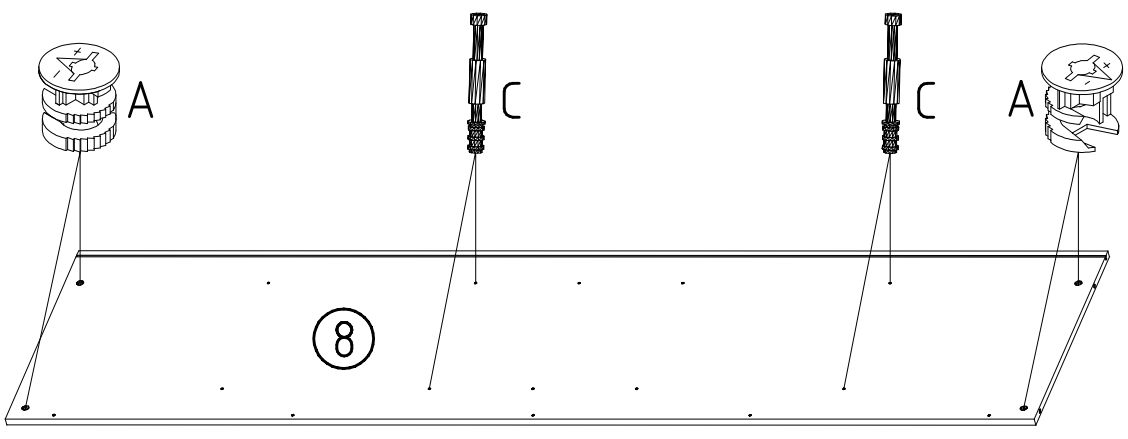
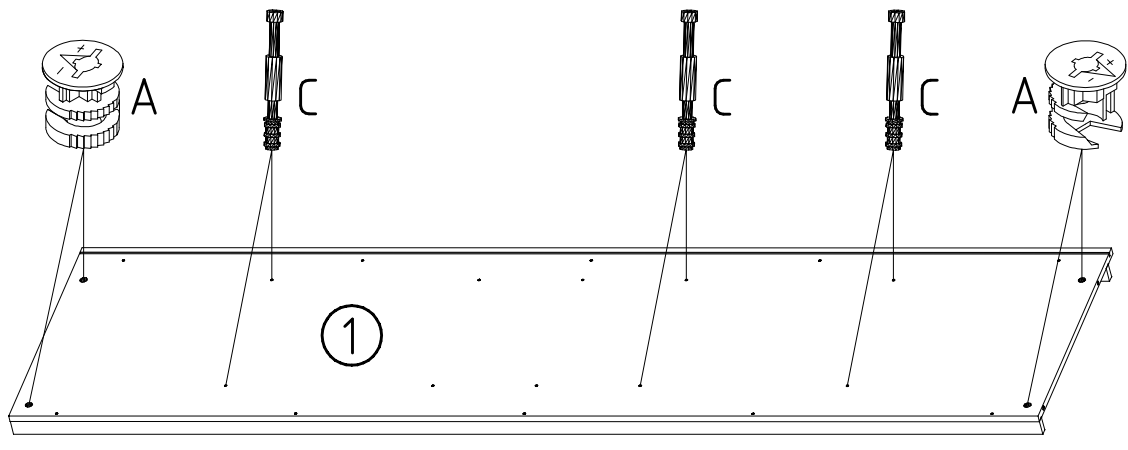
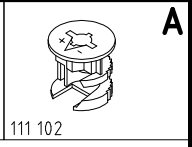
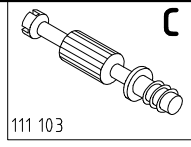
G14



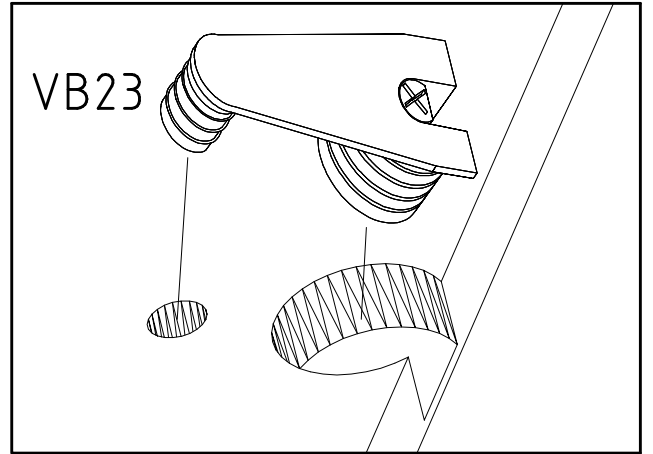
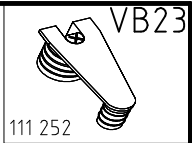
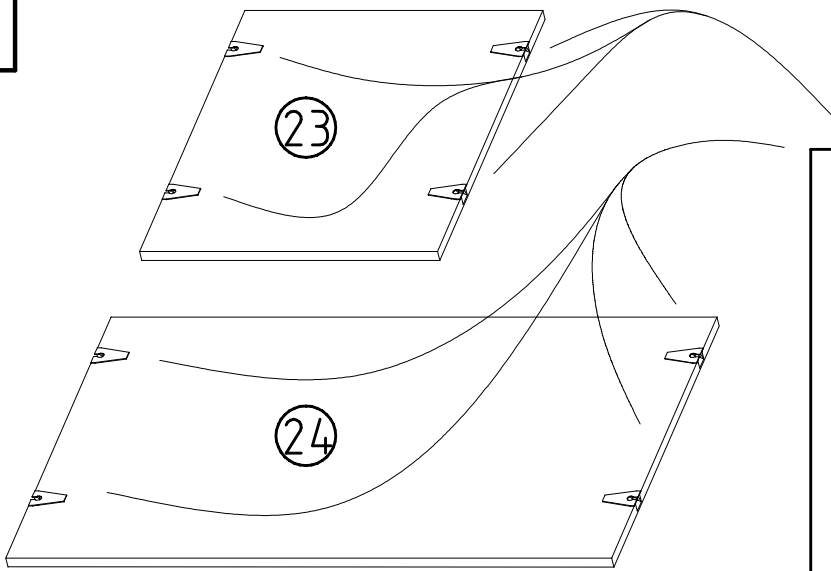
121 375



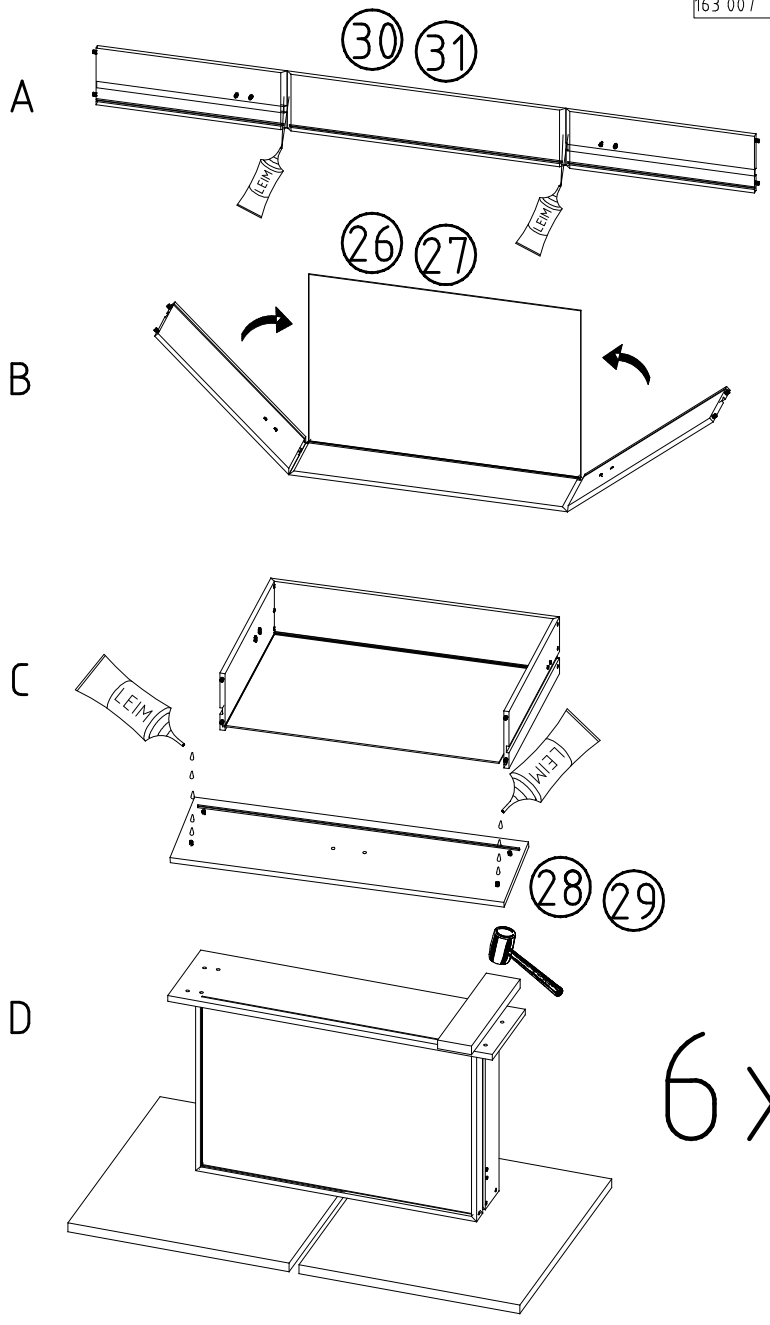
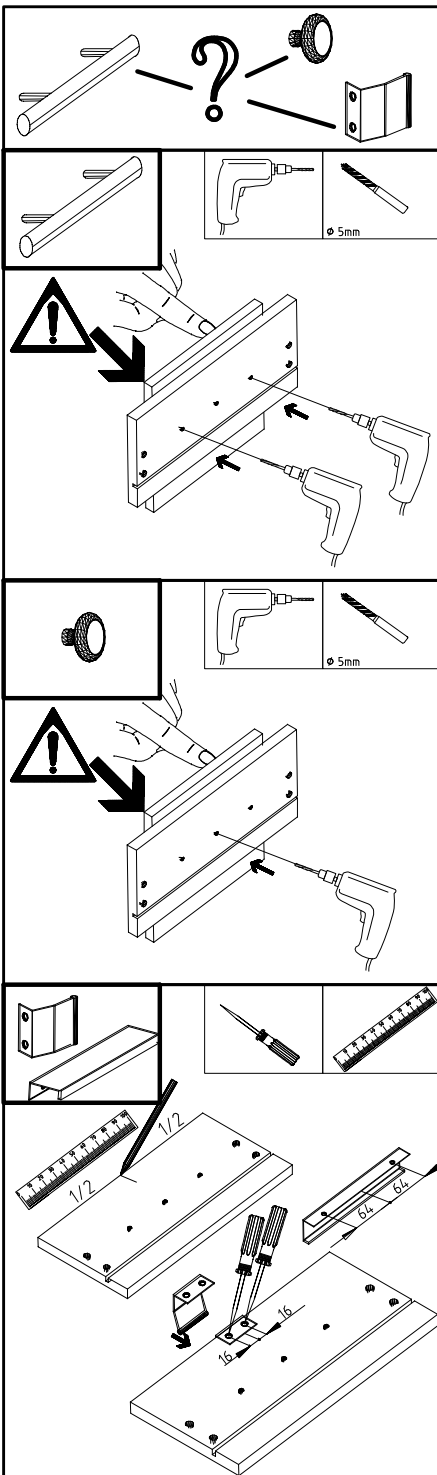
2



3

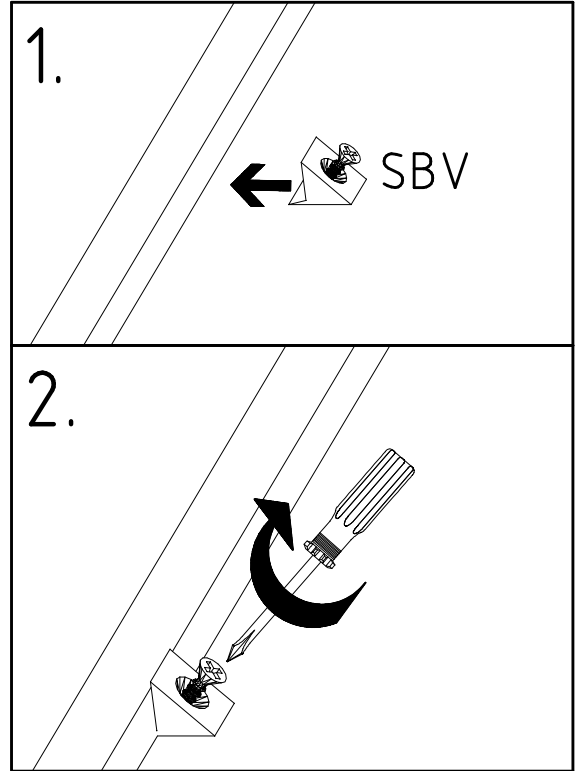
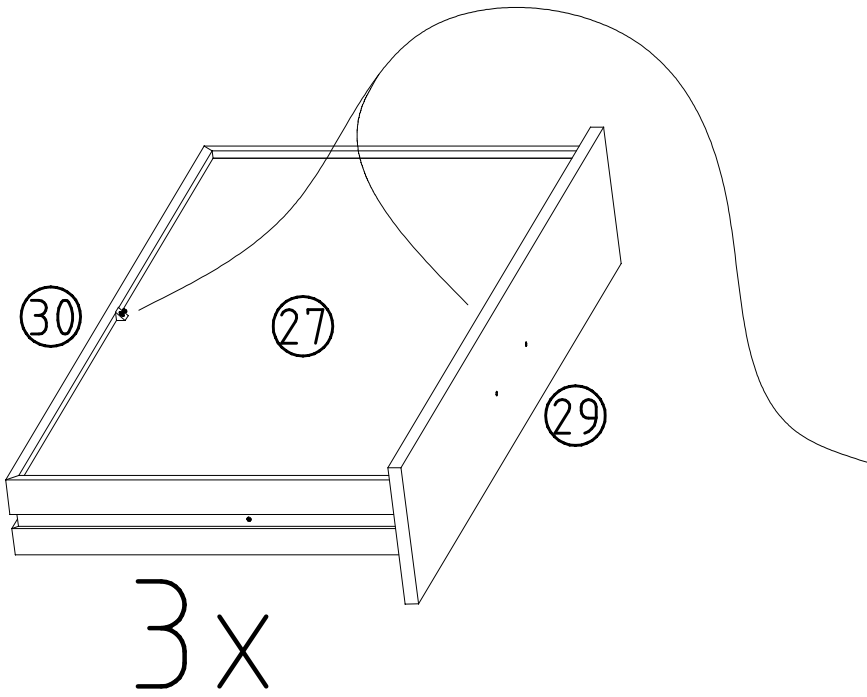
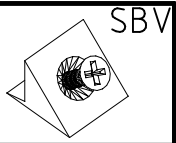


4

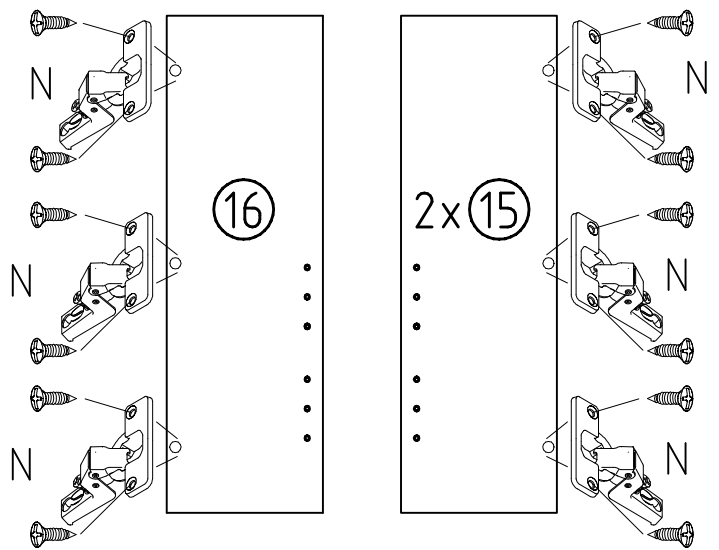
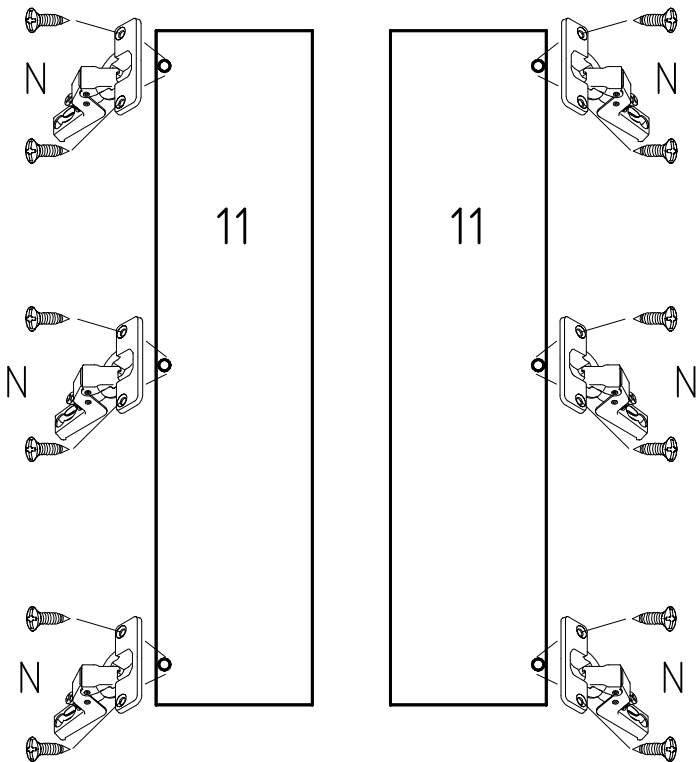
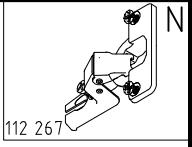


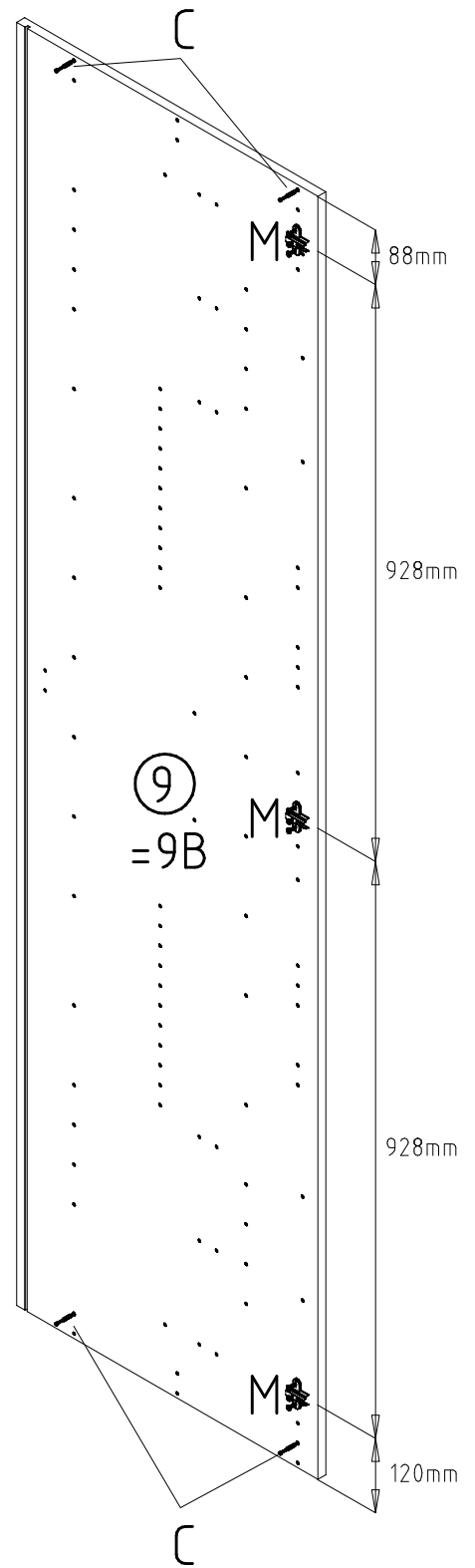
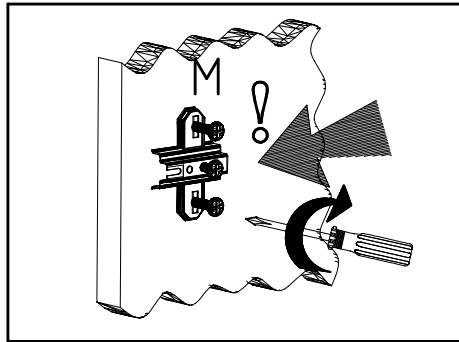
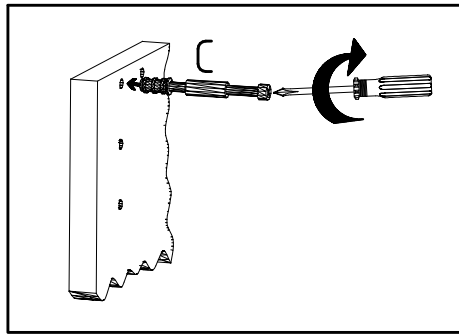
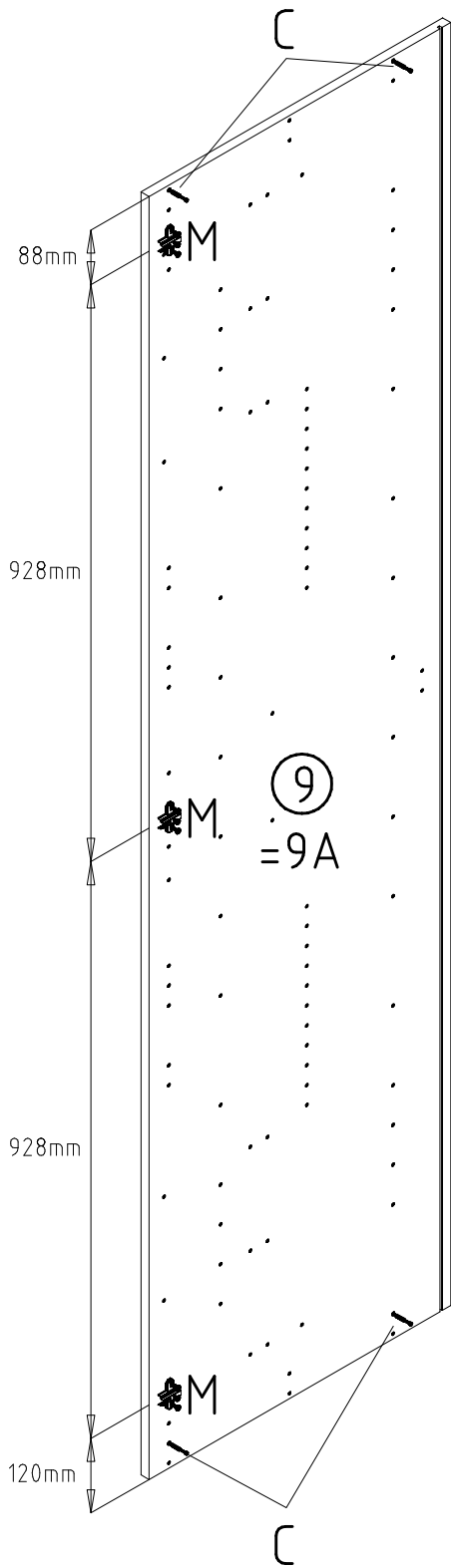
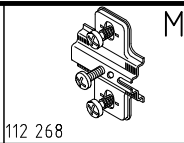
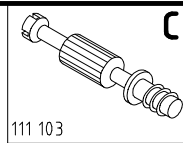
6x

5



6





M6 x 10

T3

Y20

F

A

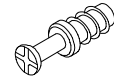
M



112 616



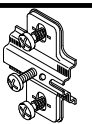
112 198



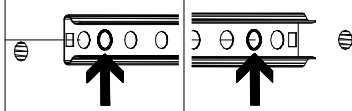
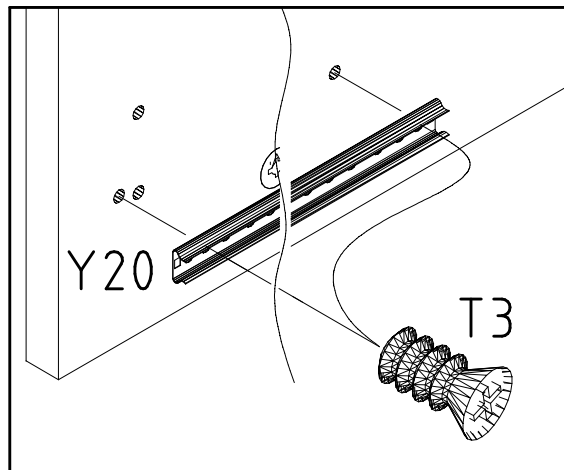
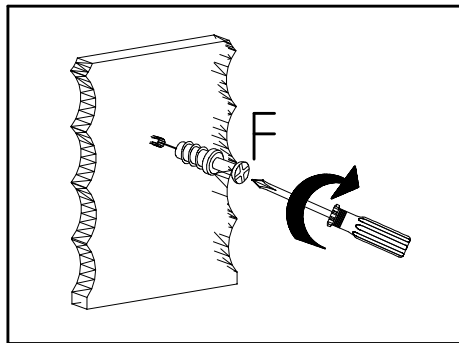
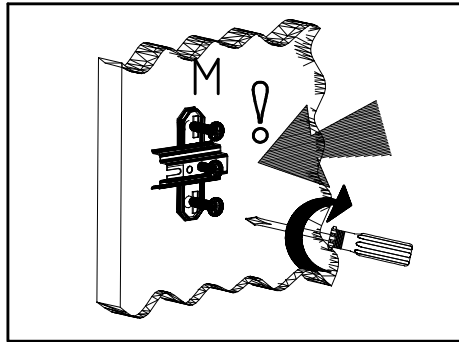
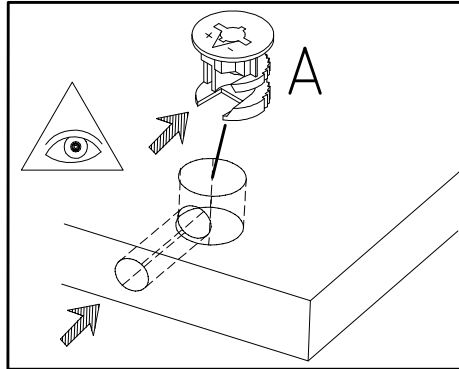
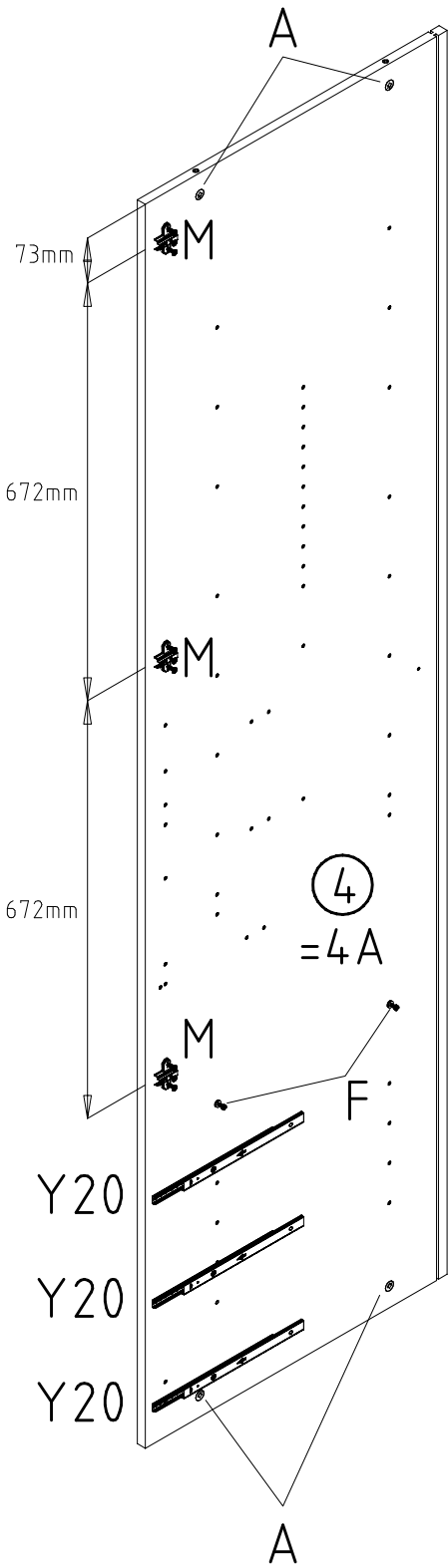
111 229



111 102



112 268



9

M6 x 10

T3

Y20

E

A

M

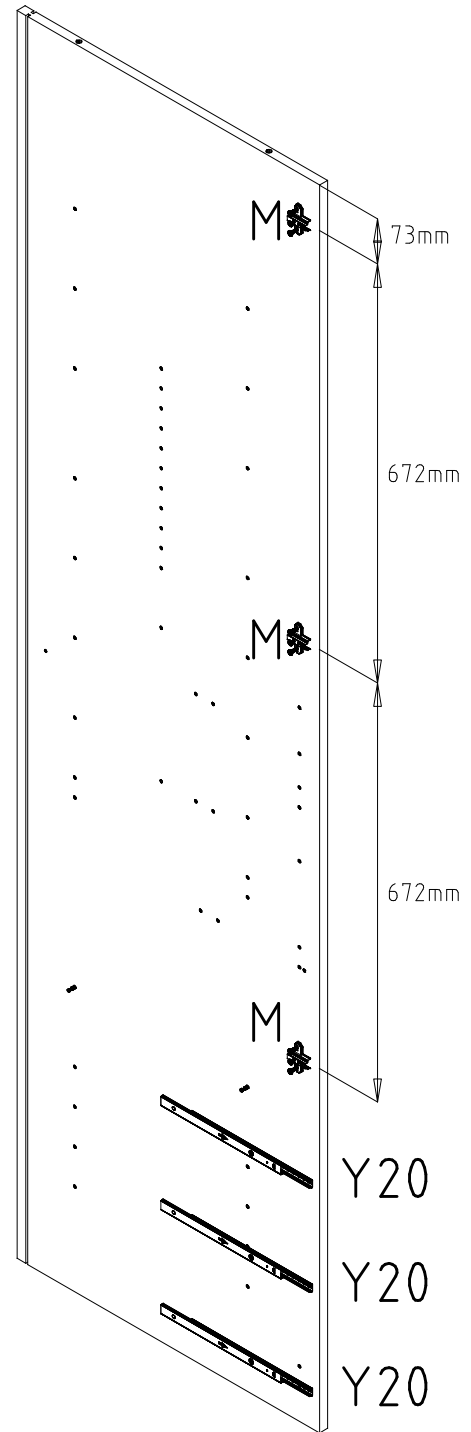
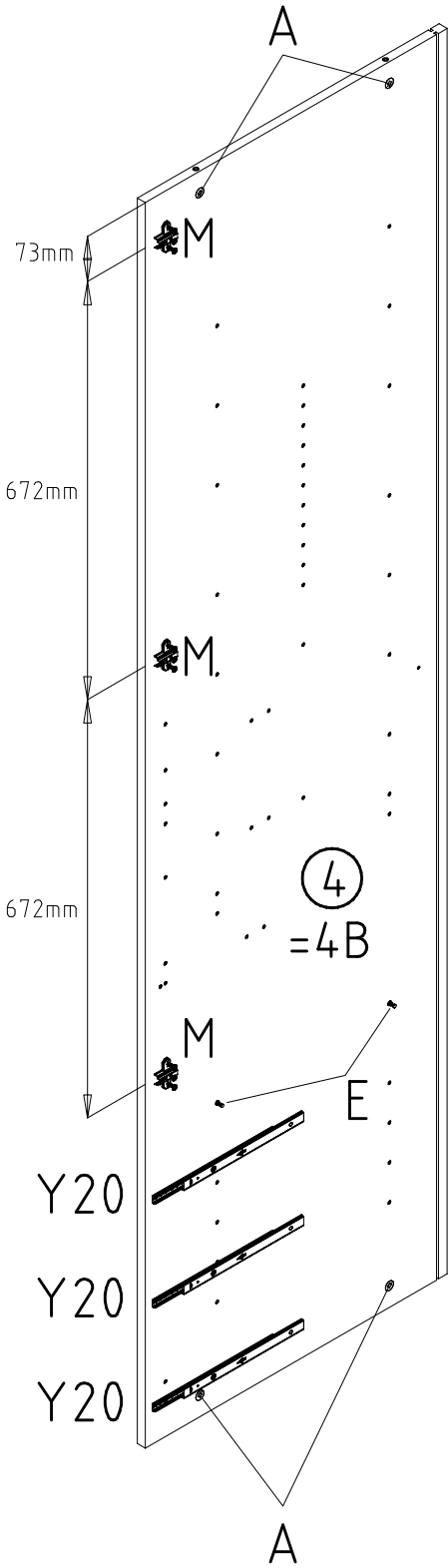
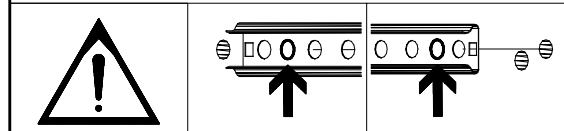
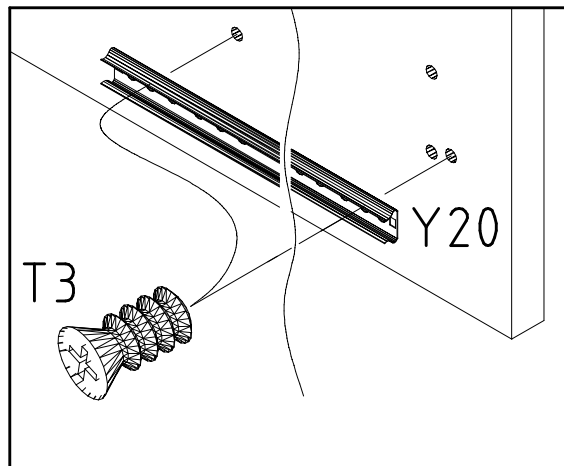
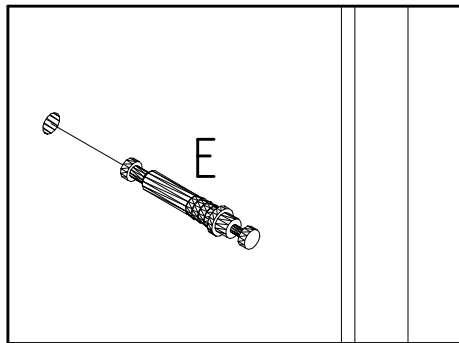
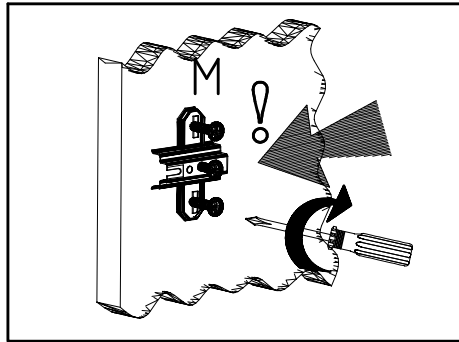
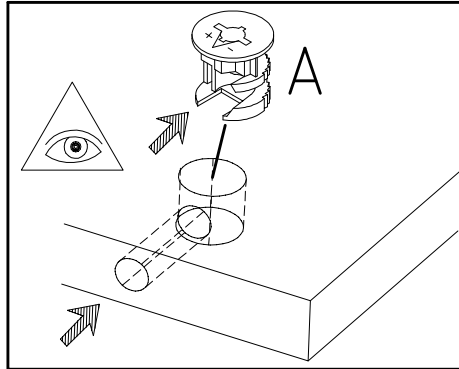
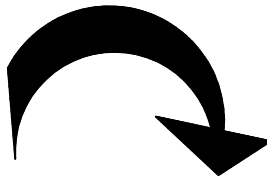
112 616

112 198

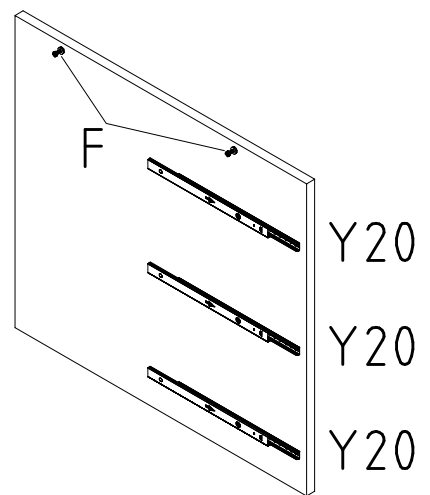
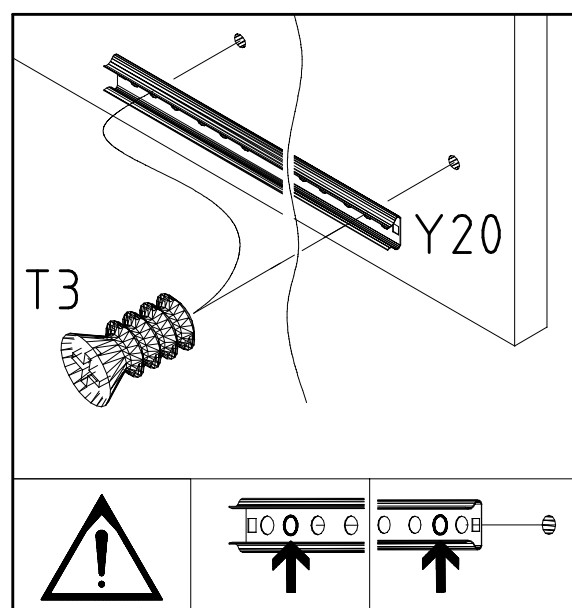
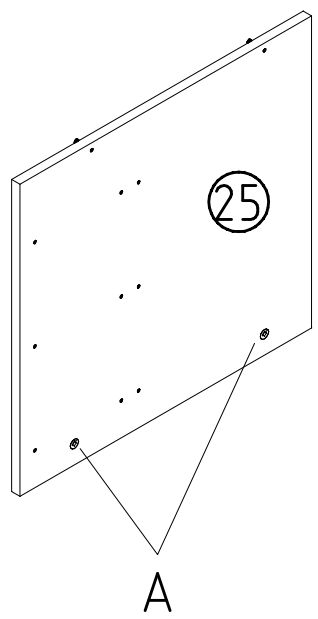
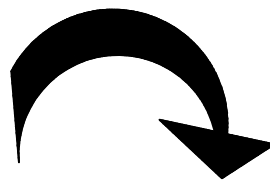
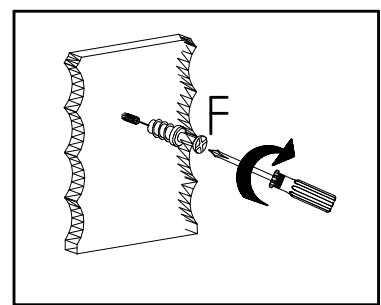
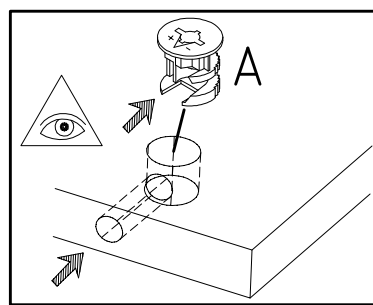
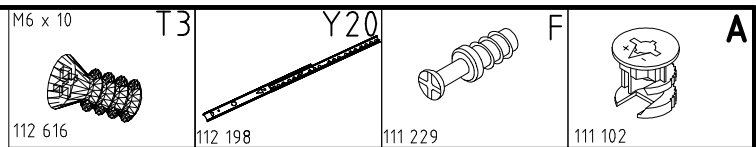
111 235

111 102

112 268

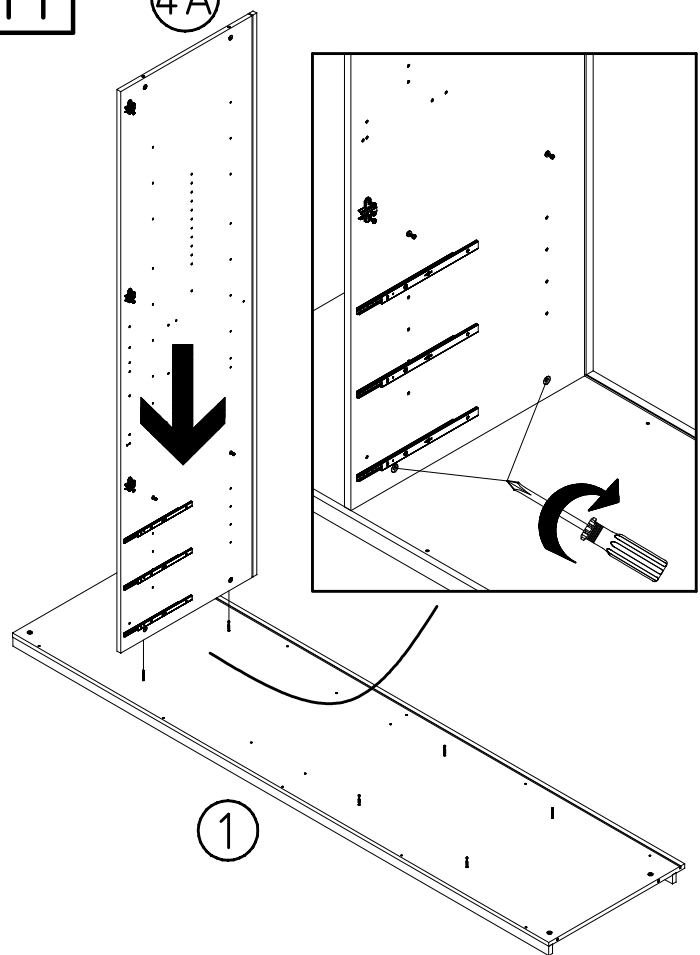


10

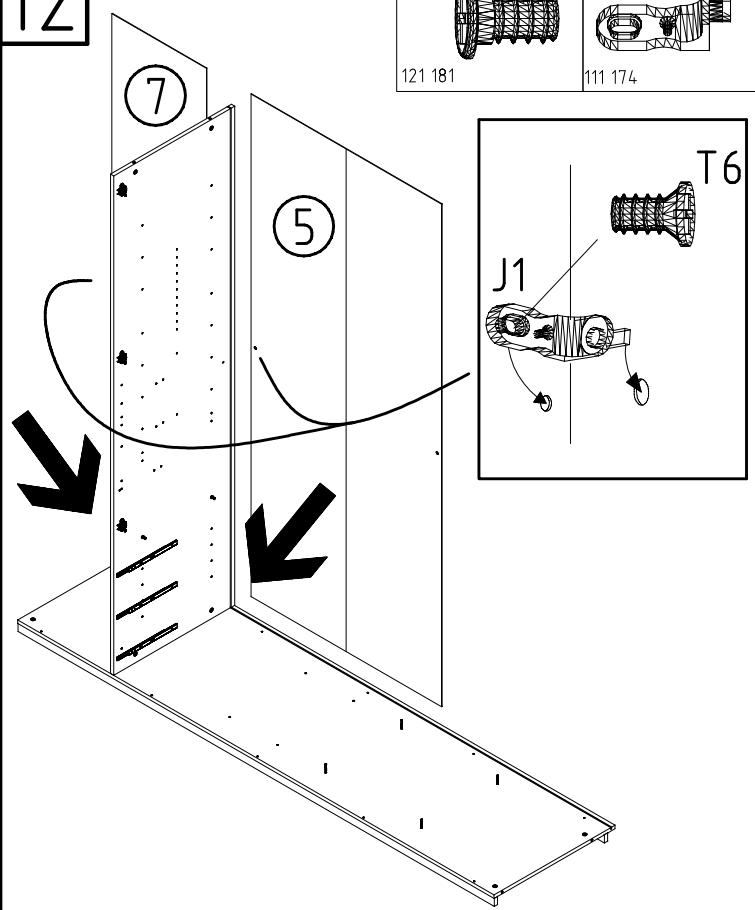
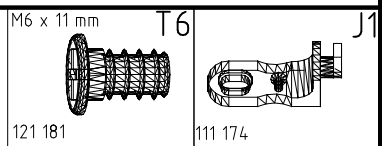


11

4A



12



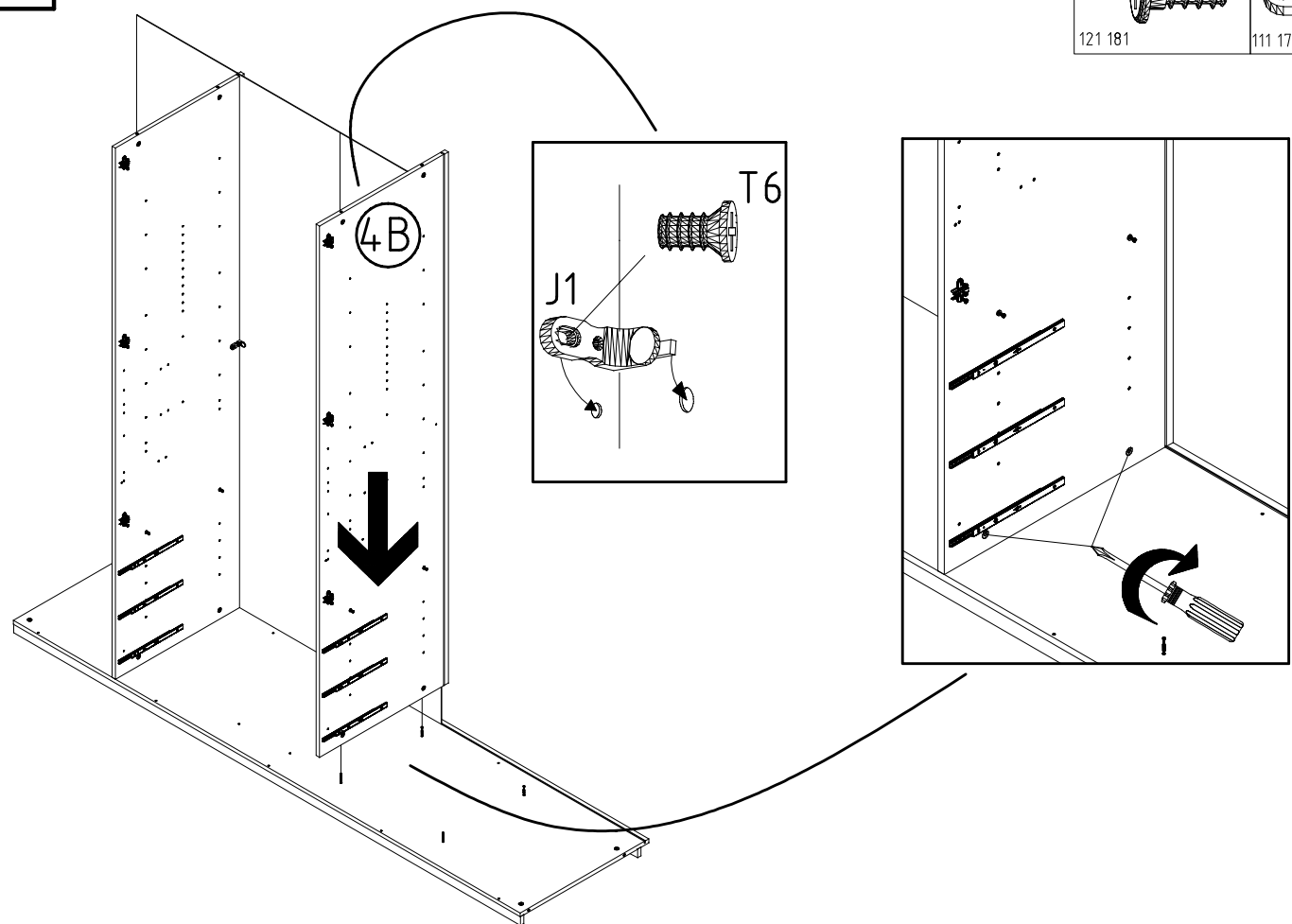
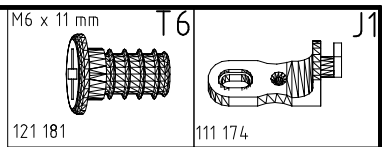
980583

15.11.19 / -

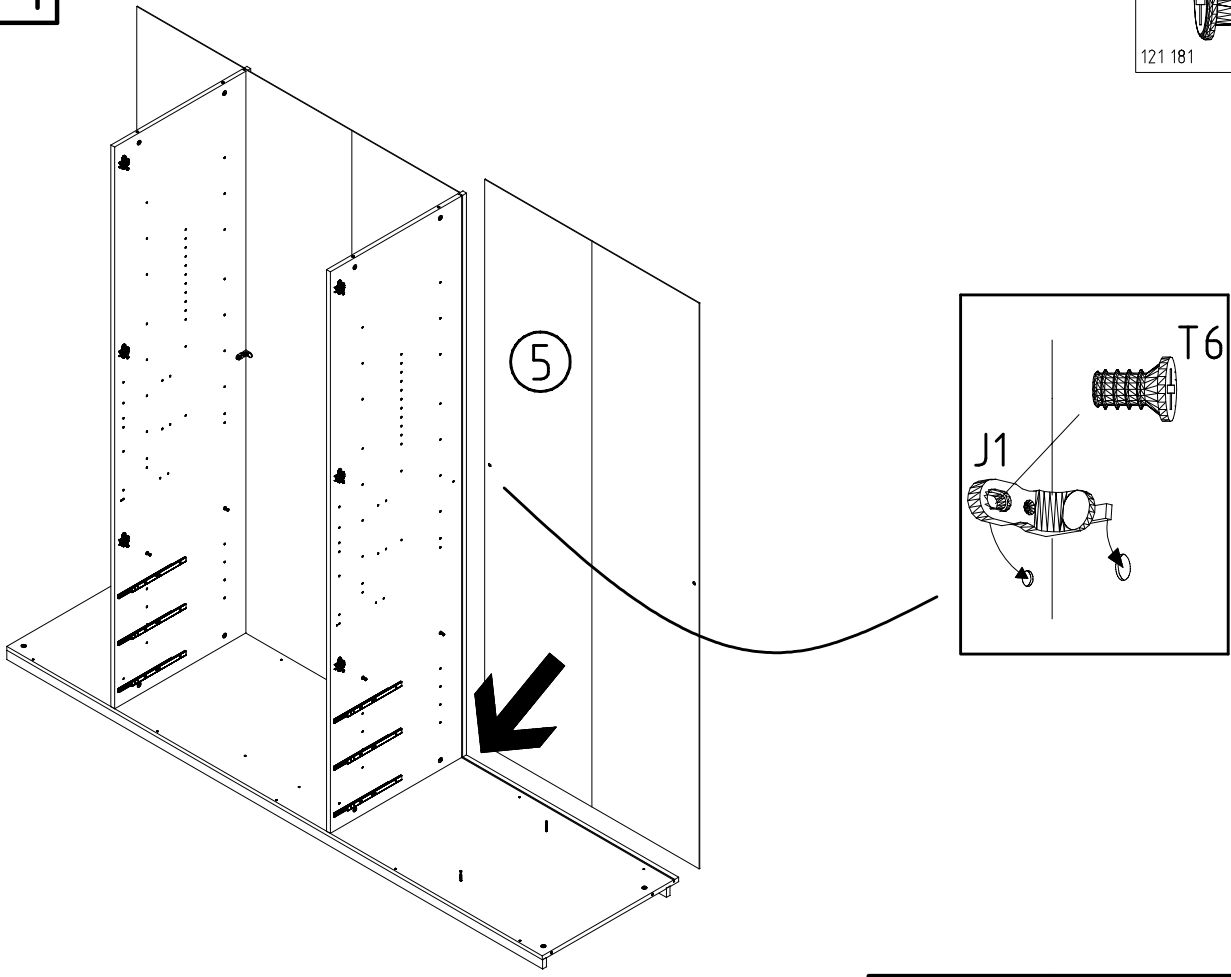
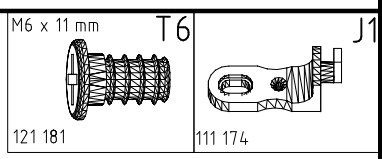
11 19

10/17

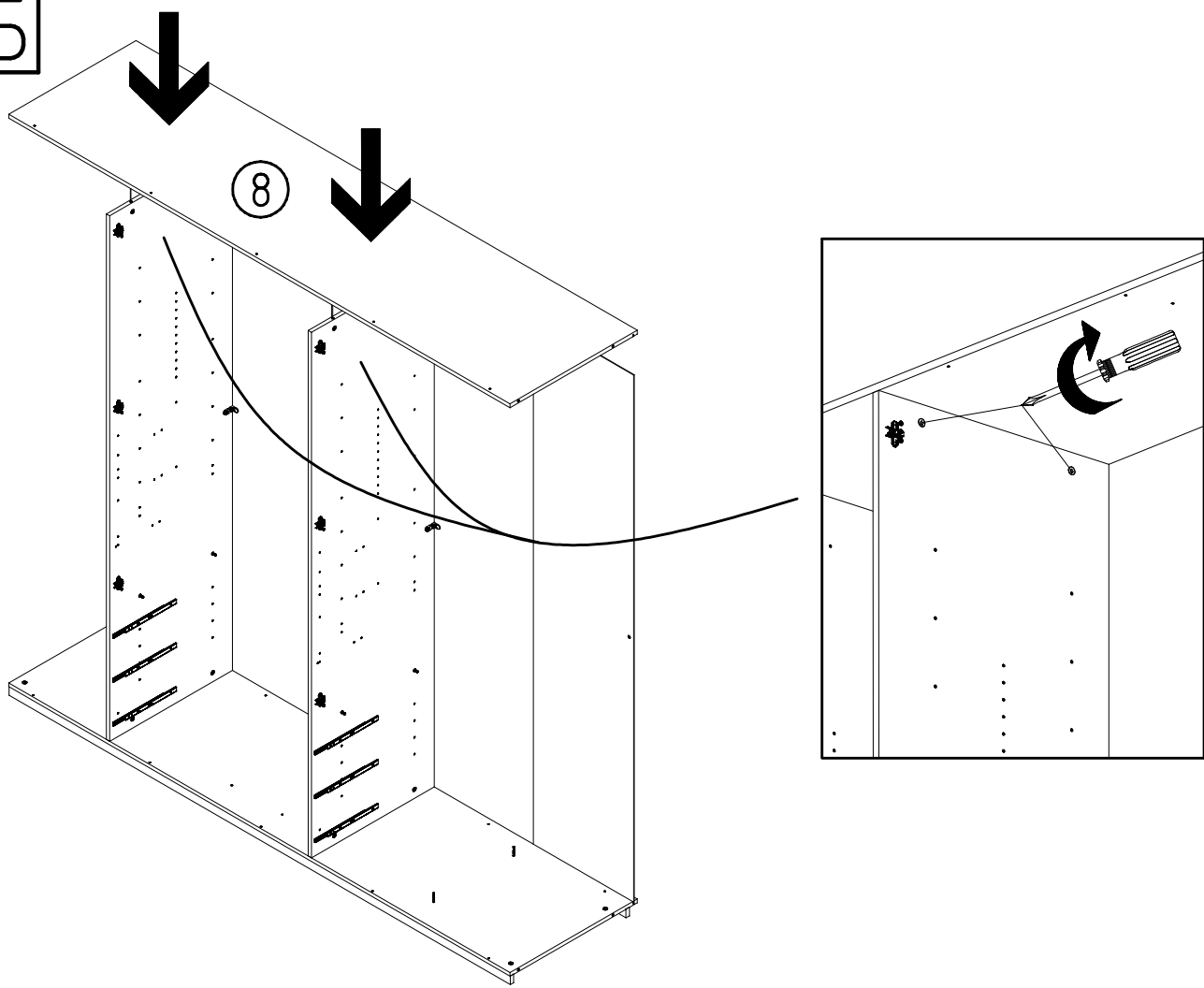
13



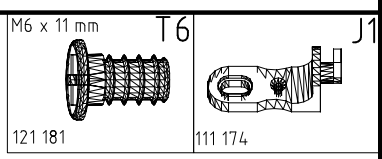
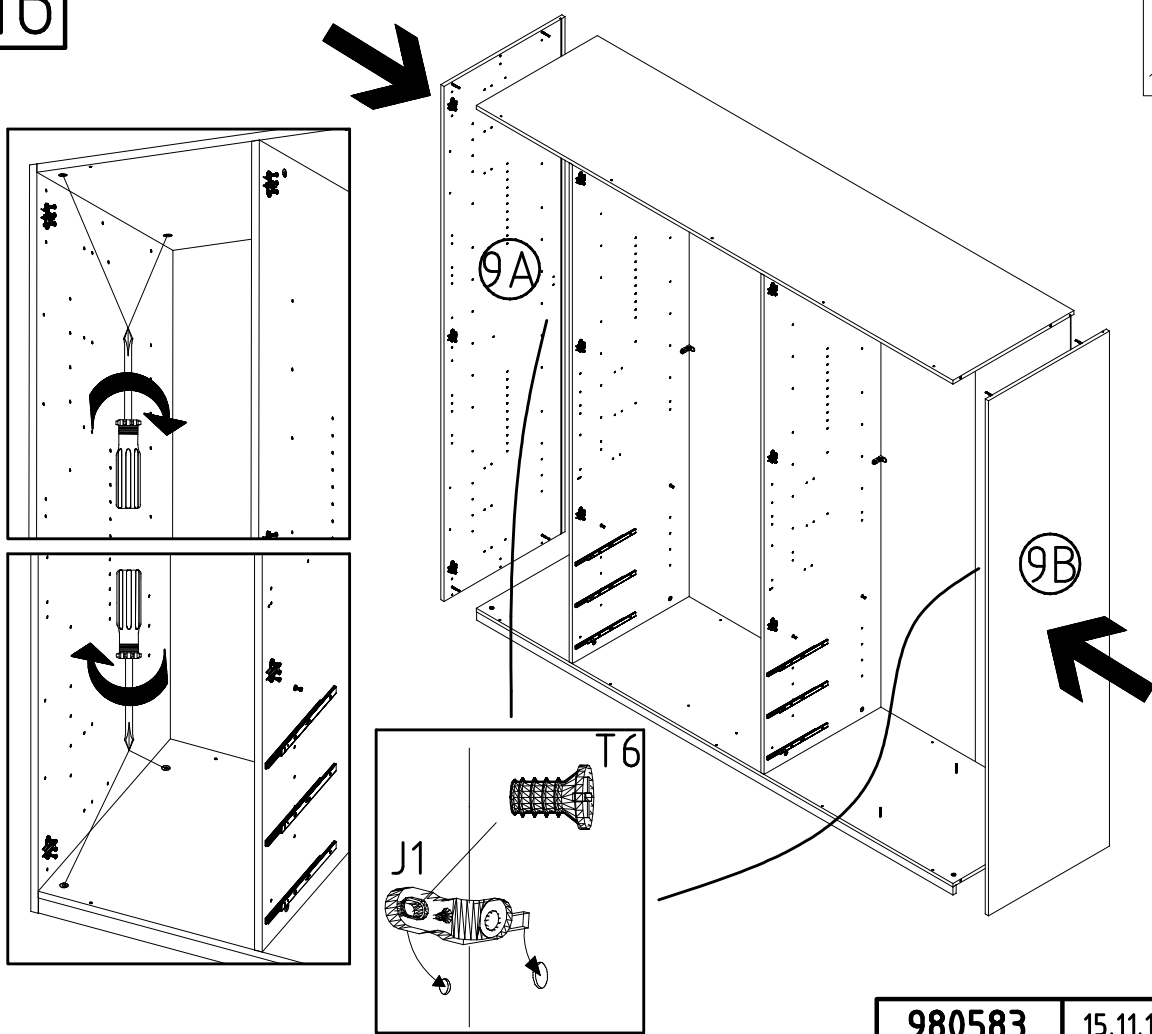
14



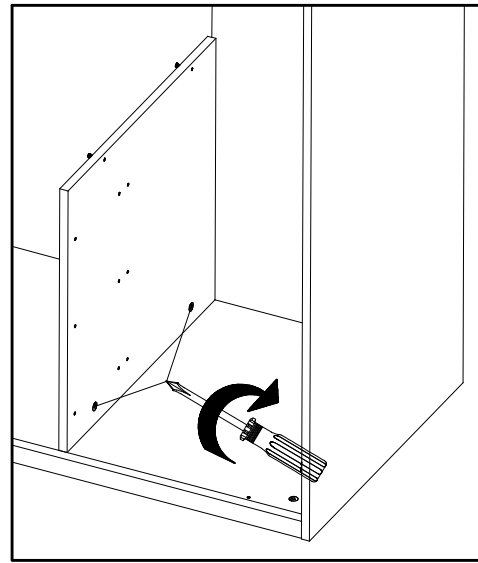
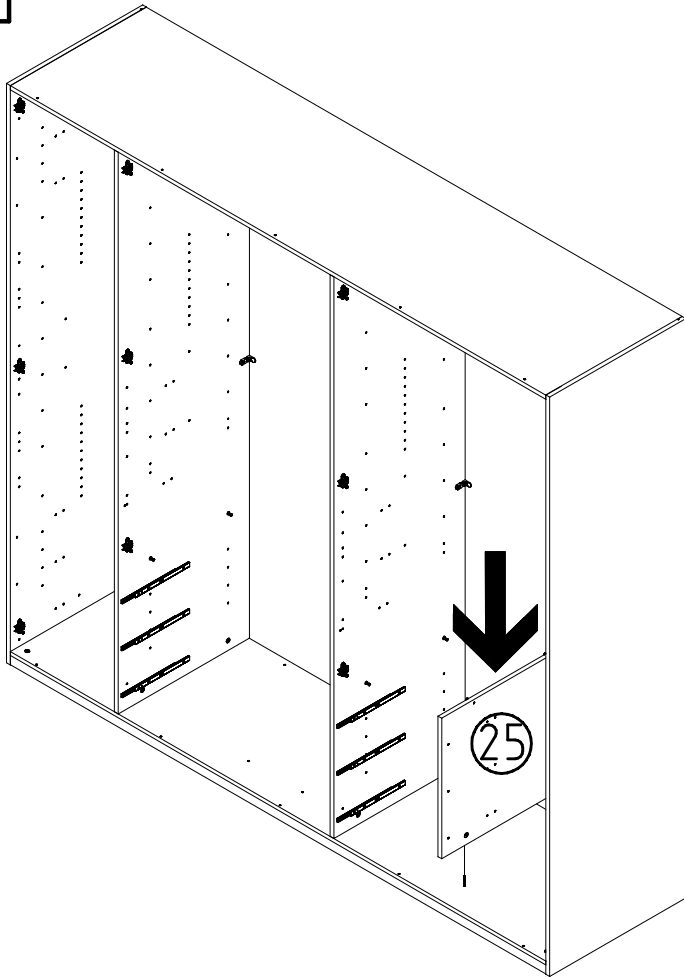
15



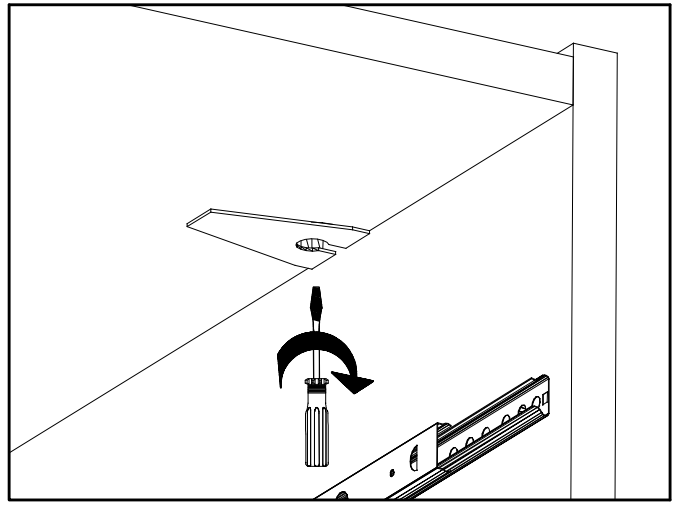
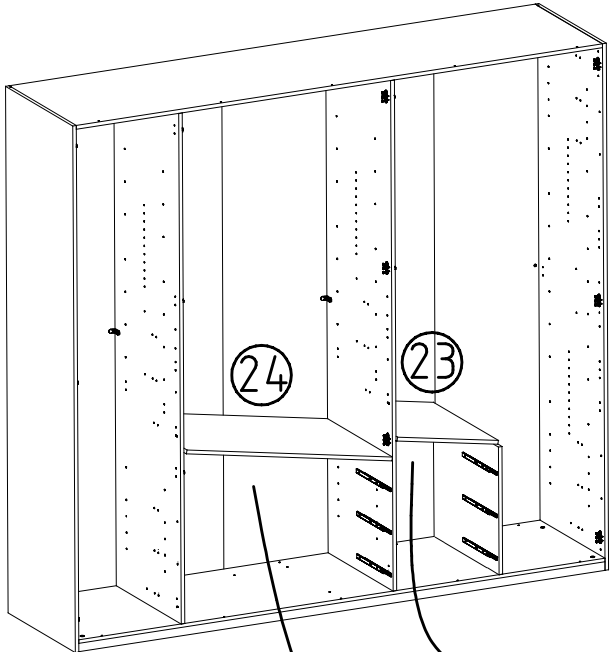
16



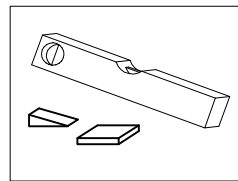
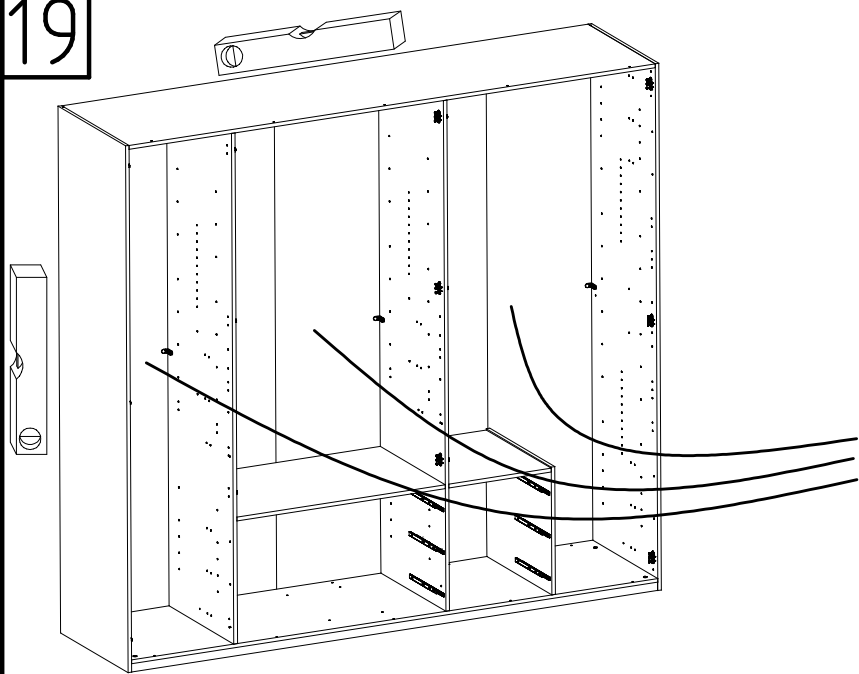
17



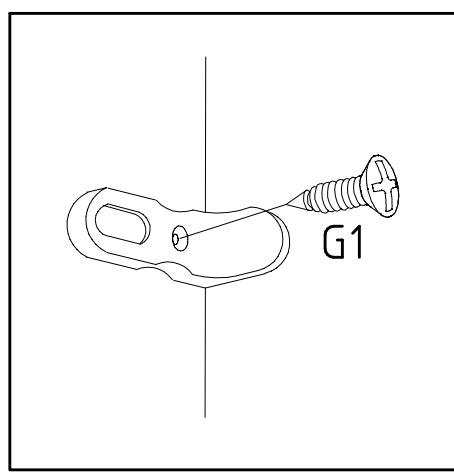
18



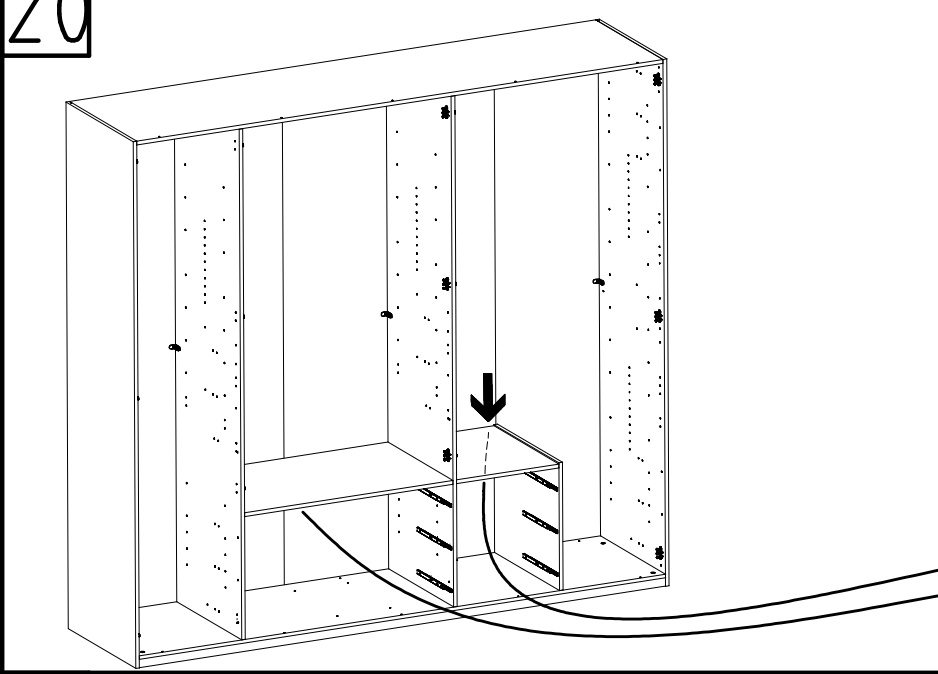
19



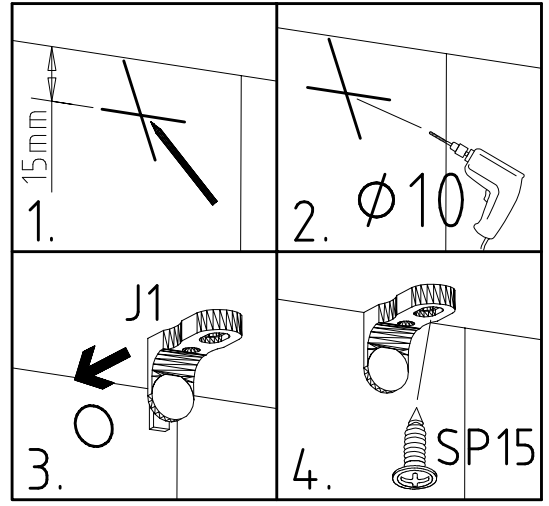
3,5 x 15 mm G1
121 370



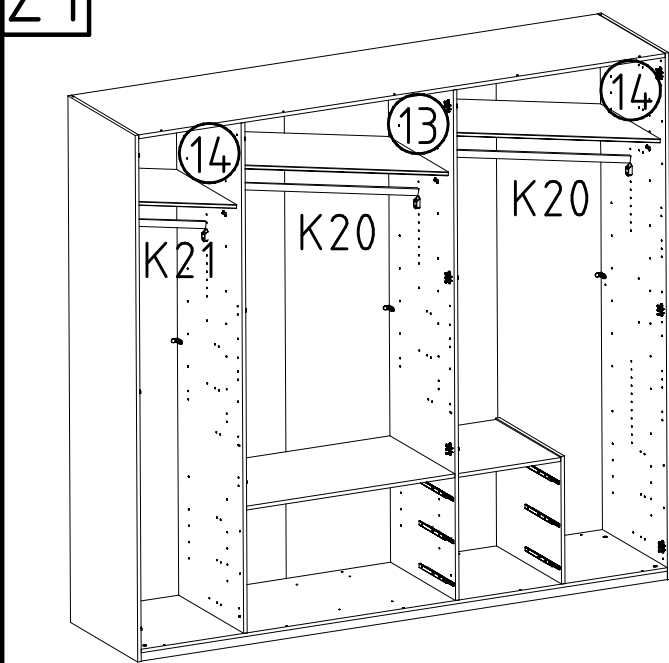
20



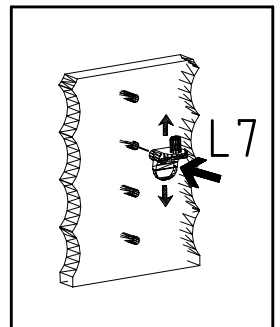
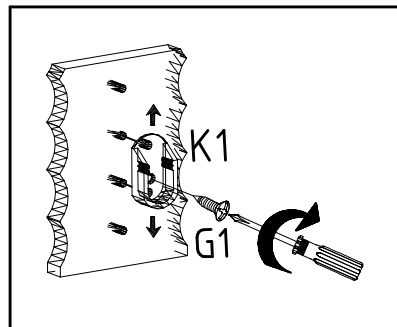
4 X 15mm SP15 J1
121 120 111 174



21

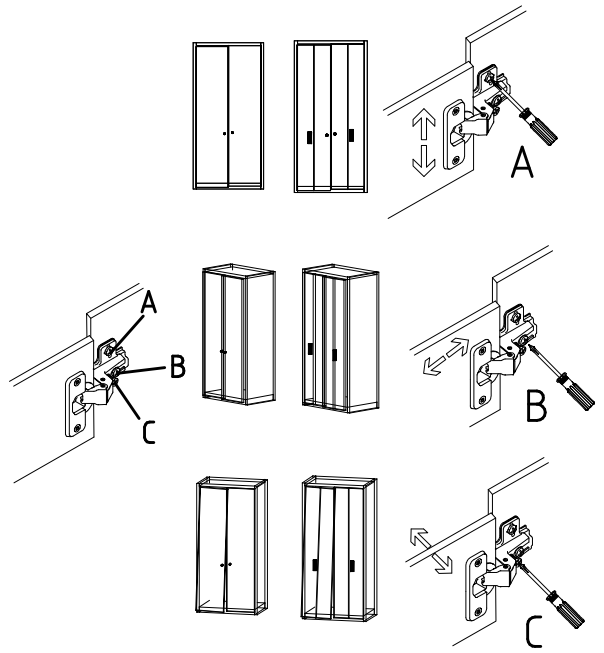
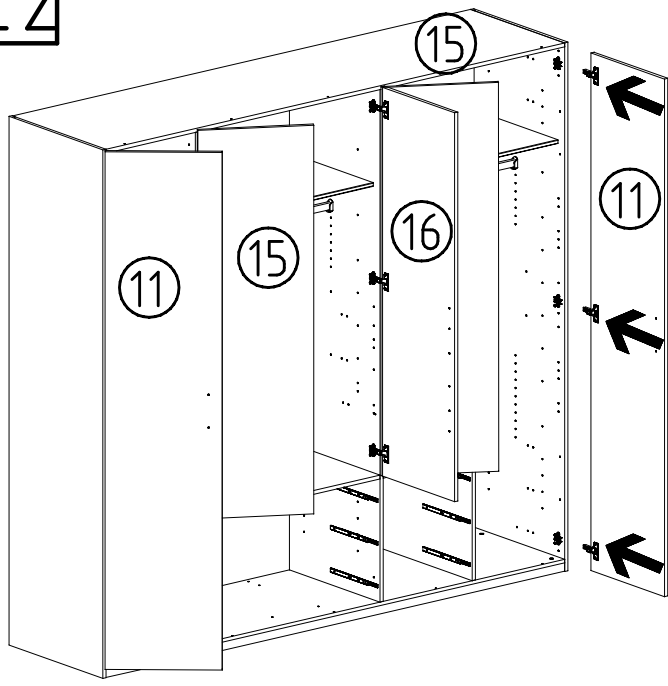


3,5 x 15 mm G1 121 370
L7 111 610
K1 117 001

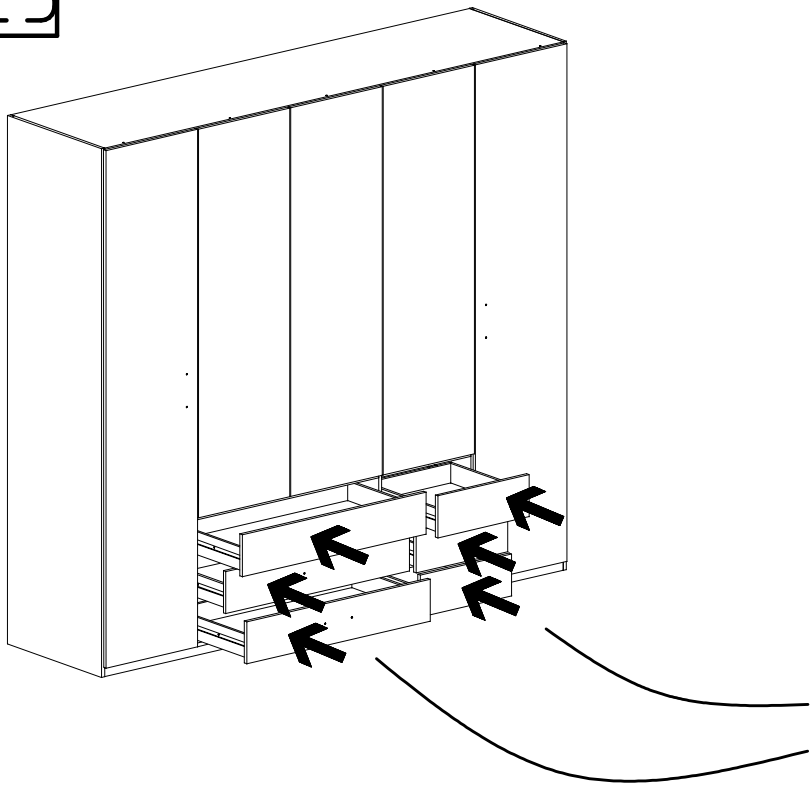


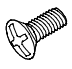
K21 424mm 112 403
K20 870mm 112 402

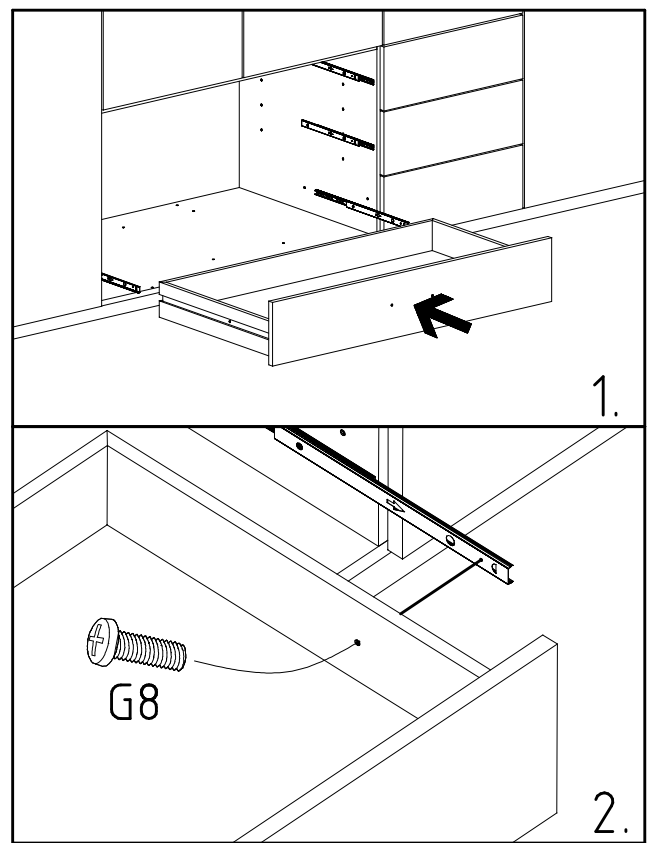
22

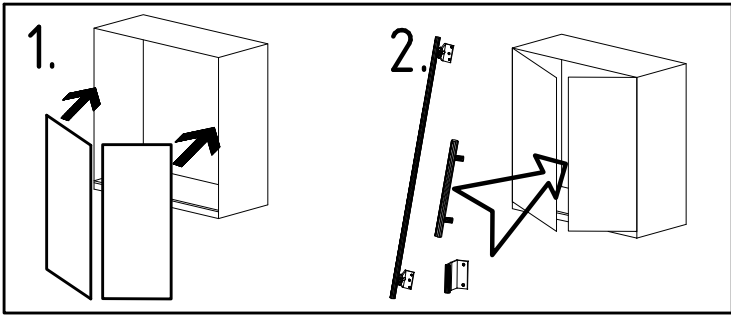
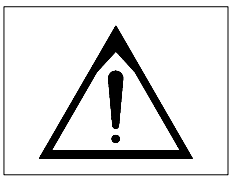


23

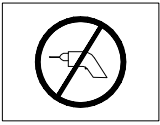
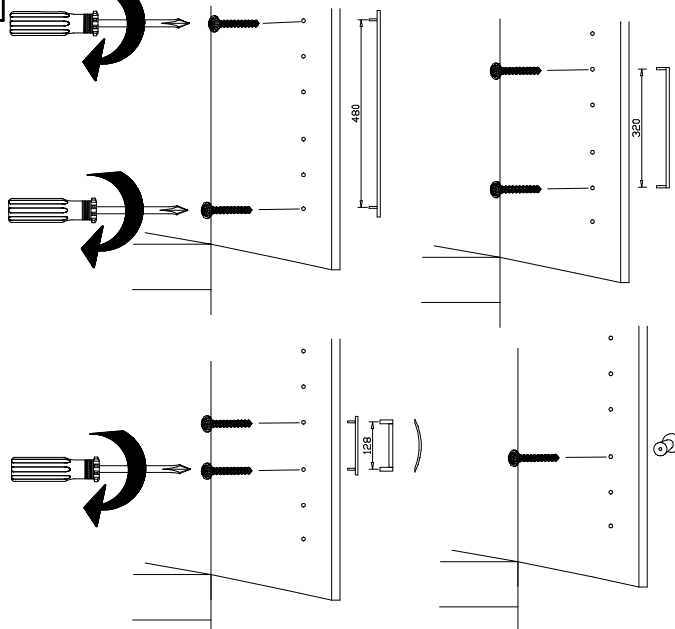
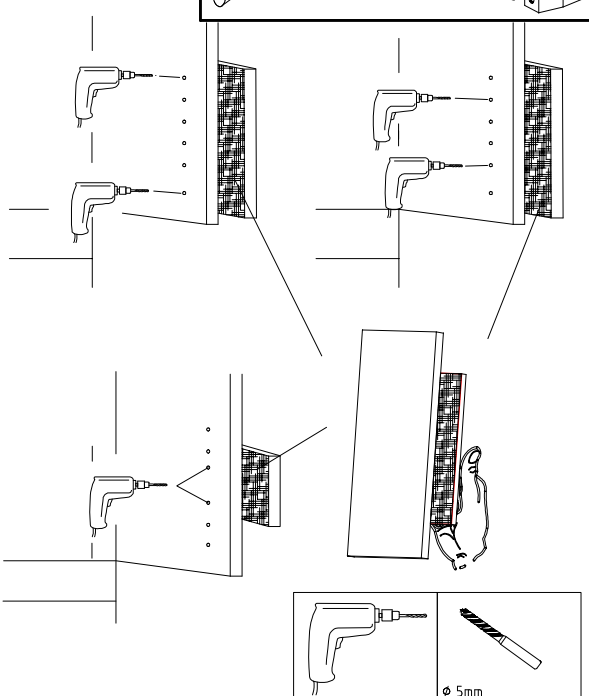
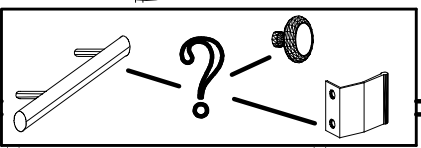
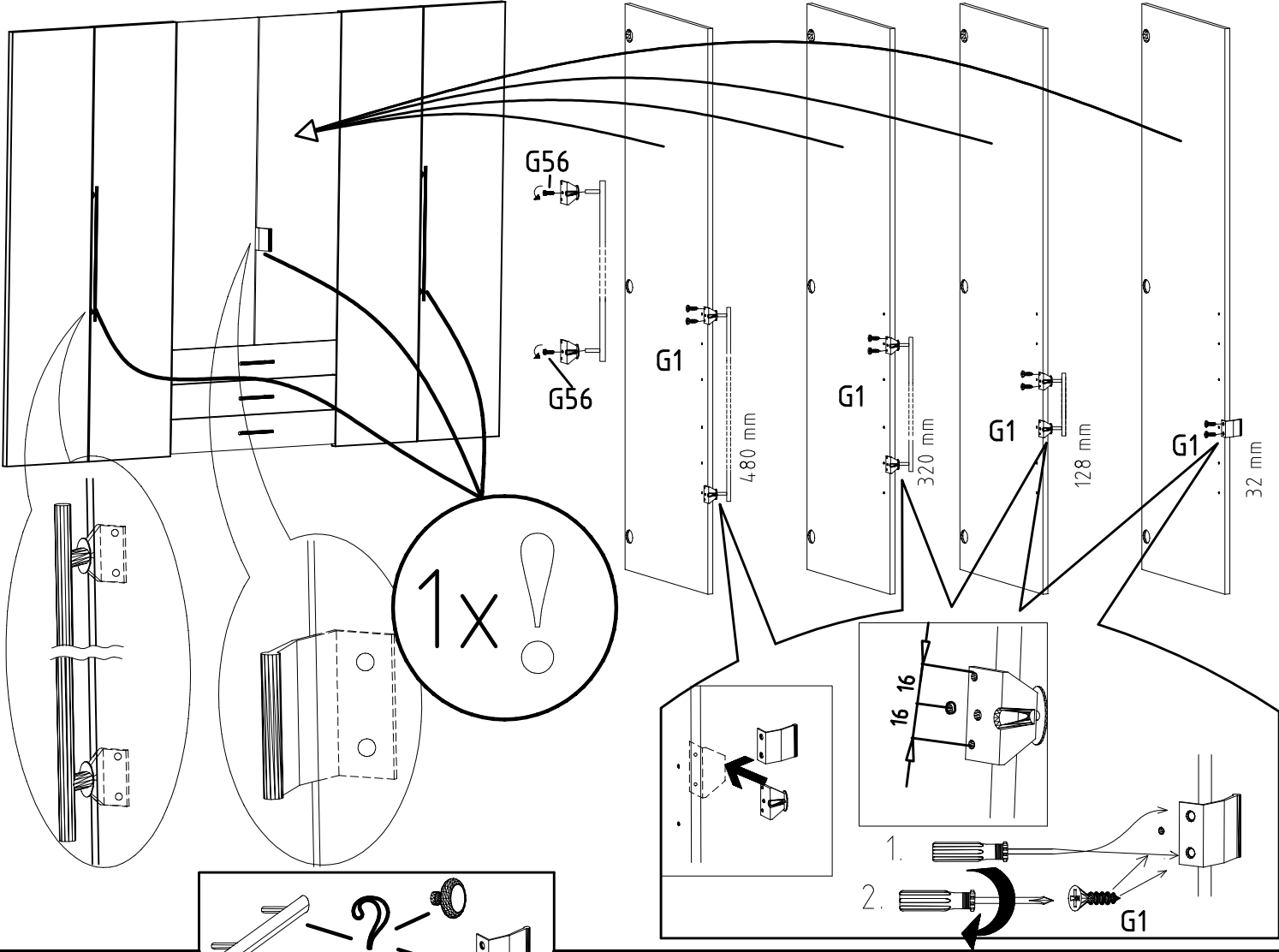


M4 x 9 mm **G8**

 111 015

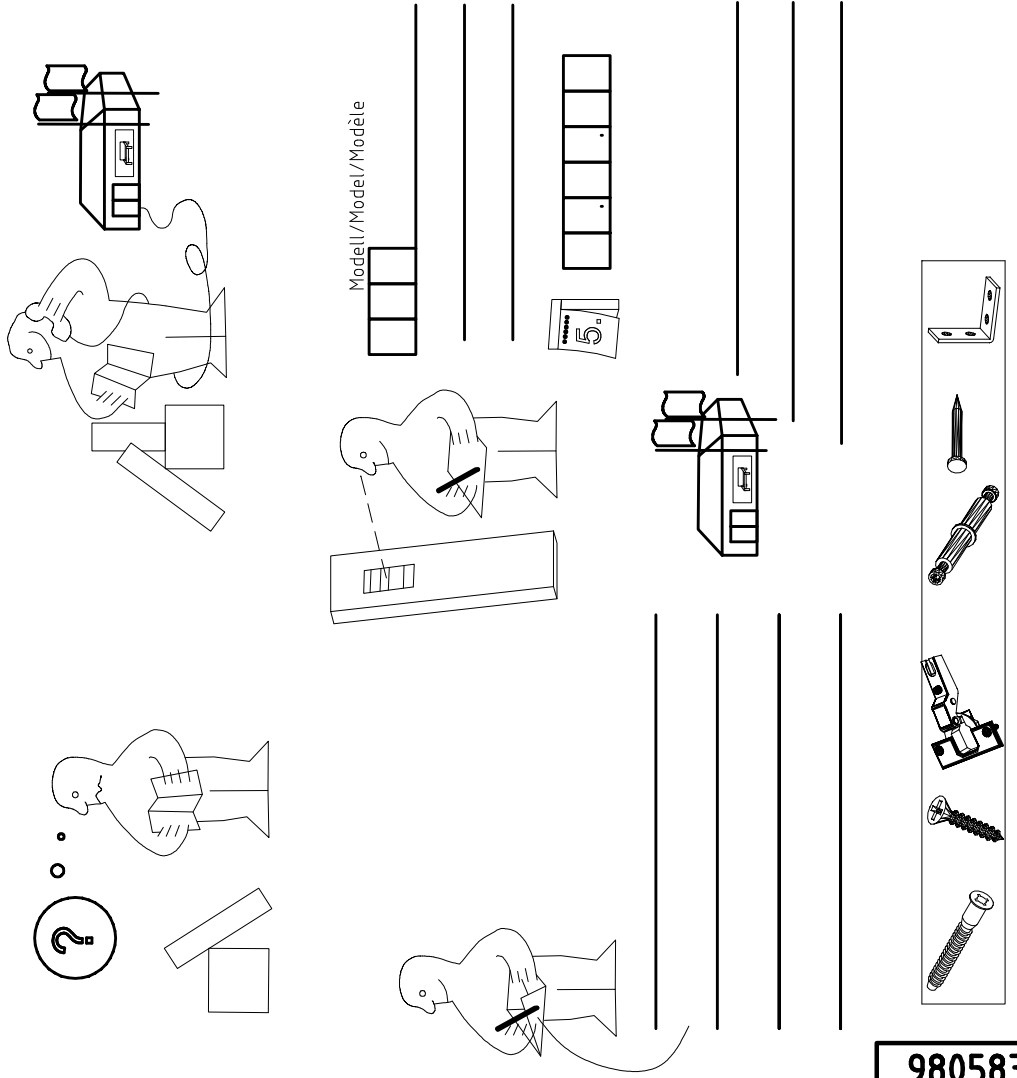
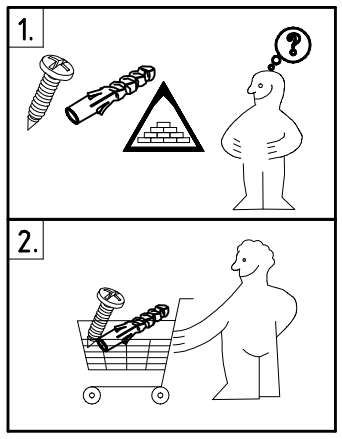
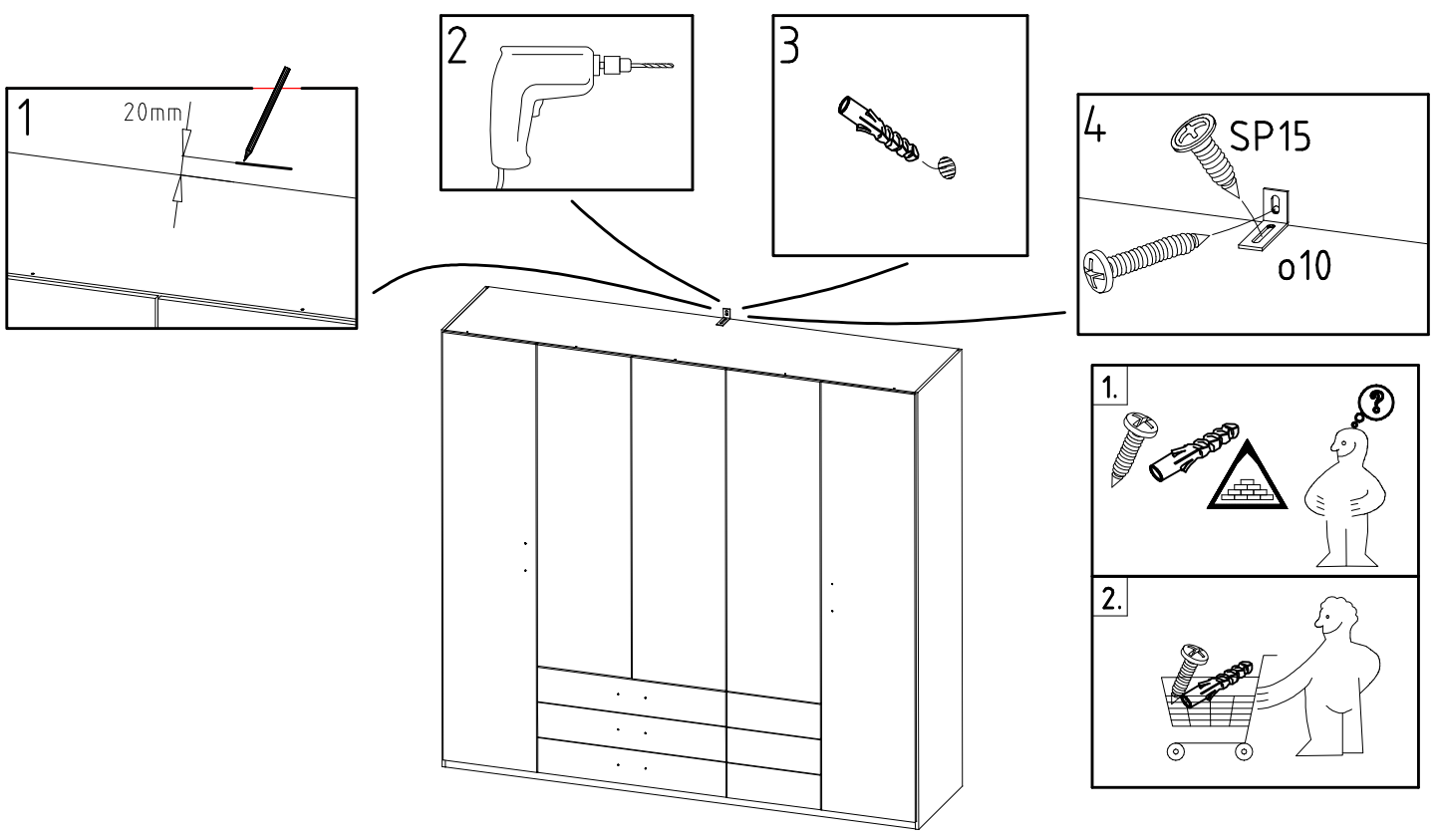
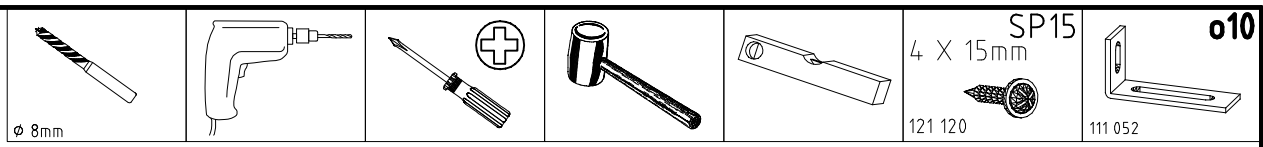




| | | | |
|------------------------|----|------------------------|-----|
| 3,5 x 15 mm 121 370 | G1 | 4,0 x 12 mm 122 625 | G56 |
|------------------------|----|------------------------|-----|



| | |
|----------|------|
| | SP27 |
| 4 X 27mm | |
| 122620 | |
| 4,0x22 | G49 |
| | |
| 122 609 | |



| | | |
|-----------|---------|------|
| (121 370) | (G 1) | (4x) |
| | | |
| | | |
| | | |
| | | |

Änderungen die dem technischen Fortschritt geschuldet sind, behalten wir uns vor!
 Bei nicht vorschriftsmäßiger und/ oder nicht fachmännischer Montage wird bei Personen- und/ oder Sachschäden keinerlei Haftung übernommen.
 WIMEX Wohnbedarf Import Export Handels GmbH & CoKG / Postfach 1407/ 49112 Georgsmarienhütte/ Germany
 Tel.:(+49) 05401 8598 0 Fax.:(+49) 05401 8598 33 Mail: service_H@wimex-online.com

980005

