

Stellen Sie sicher, dass Sie die vollständige Anleitung und sämtliche Sicherheitshinweise gelesen und verstanden haben, bevor Sie den Heizkörperventilator und die entsprechenden Bauteile verwenden.



Scannen Sie den QR-Code, um die vollständige Anleitung zu erhalten.

Verbinden des Heizkörperventilators mit einem Austausch-Heizkörper (Plattenabstand ≥ 70 mm)

1. Stellen Sie sicher, dass der **Heizkörperventilator** nach oben („THIS SIDE UP“) zeigt und dass die **Anschlussbuchsen** in Richtung der Steckdose weisen.
2. Finden Sie einen Platz, an dem die Wandhalterungen und Verbindungsclips des Heizkörpers nicht im Weg sind. Bringen Sie den **Heizkörperventilator** mit den **verstellbaren Magneten** (siehe Abb. 1) unten zwischen den Heizkörperplatten an. Der **Heizkörperventilator** kann auch oben auf dem Heizkörper unter einer Abdeckung aufgesetzt werden.
3. Verbinden Sie das **Temperaturfühlerkabel** (E) mit einer der **Anschlussbuchsen** (1) des Heizkörperventilators (A).
4. Bringen Sie den **Temperaturfühler** (E) mit den verstellbaren Magneten auf der Rückseite des Heizkörpers in der Nähe des Warmwasserzulaufrohrs oder am Rohr selbst an (siehe Abb. 2). Stellen Sie die Magnetschieber auf die korrekte Breite ein.
5. Verbinden Sie den **Netzadapter** (D) mit der verbleibenden **Anschlussbuchse** (1) und der Steckdose (siehe Abb. 2).
6. Bei langen Heizkörpern verbinden Sie zusätzliche **Heizkörperventilatoren** mithilfe des 30 cm langen **Verbindungskabels** (siehe Abb. 3). Es können mehrere **Heizkörperventilatoren** (bis zu 20) mit einem **Netzadapter** (D) verbunden werden. Zusätzliche **Temperaturfühler** (E) sind nicht erforderlich.
7. Schalten Sie Ihre zentrale Heizungsanlage ein. Warten Sie, bis sich der **Heizkörperventilator** automatisch einschaltet. Dies geschieht, wenn die Heizkörpertemperatur 33°C übersteigt. Er schaltet sich automatisch aus, wenn der Heizkörper auf unter 25°C abkühlt.

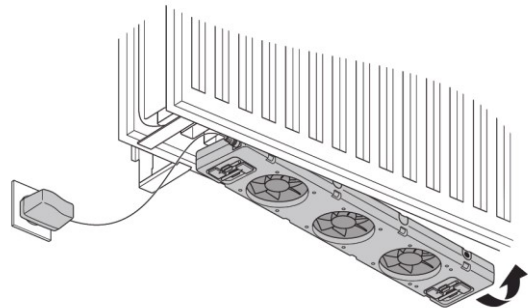


Abb. 1 Anbringung des Heizungsventilators

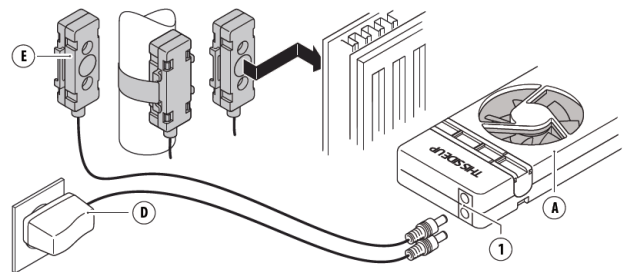


Abb. 2 Anschließen des Netzadapters (D) und Temperaturfühlers (E)

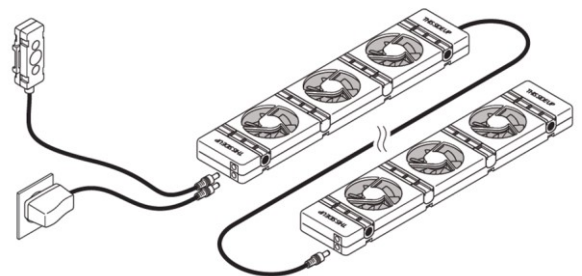


Abb. 3 Verbinden weiterer Heizkörperventilatoren

Weitere Einbaumöglichkeiten:

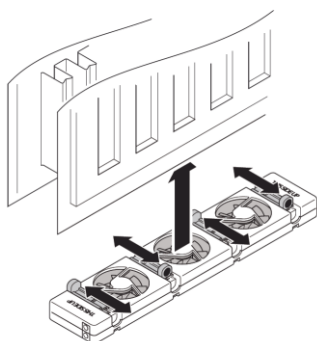


Abb. 4 bei Plattenabstand < 70 mm

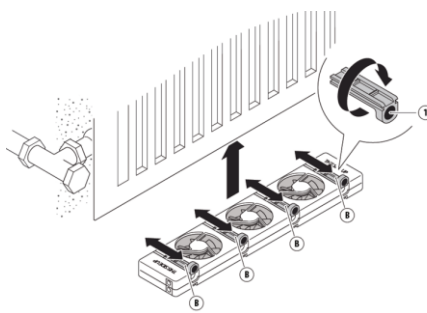


Abb. 5 bei Einzelplatten-Heizkörper

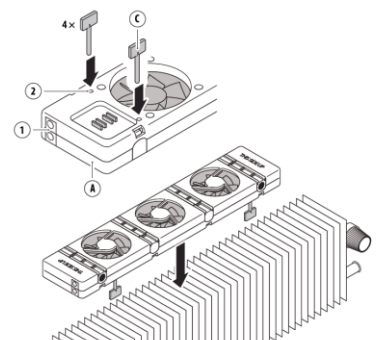


Abb. 6 bei Konvektor (Anbringung FüÙe)