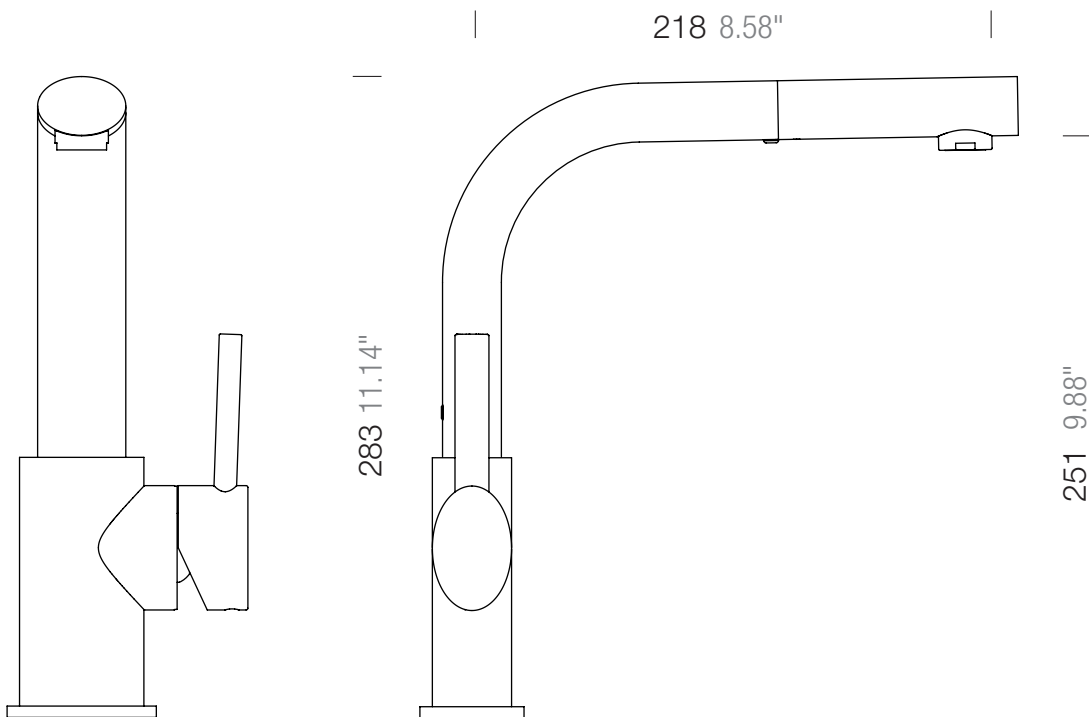


SCHOCK

SCHOCK NIMBUS 

523120



Lochbohrung \varnothing 35

Hole 1.37"