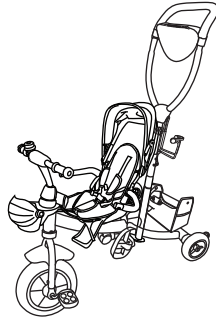




Kinderdreirad Premium



Artikel-/Modellnummer:

108228/DBKD003

108229/DBKD003

Der direkte Weg zu unseren neusten Produkten, Angeboten und vieles mehr!



Deuba Serviceportal

Für jede Art Service, Reklamationen und technischen Support können Sie sich vertrauensvoll an unsere geschulten Mitarbeiter wenden.

www.Deubaservice.de

Hergestellt für:
Deuba GmbH & Co. KG
Zum Wiesenhof 84
66663 Merzig
Germany





ANLEITUNG

ACHTUNG! Beachten Sie die Sicherheitshinweise und Aufbauanweisungen, um das Risiko von Verletzungen oder Beschädigungen am Produkt zu vermeiden.

Nur für den Hausgebrauch und nicht für gewerbliche Nutzung geeignet!

Wichtig: Lesen Sie die Anleitung vollständig und gründlich durch. Bewahren Sie diese Anleitung zum späteren Nachschlagen auf. Sollten Sie eines Tages das Produkt weitergeben, achten Sie darauf, auch diese Anleitung weiterzugeben.

Halten Sie kleine Teile außerhalb der Reichweite von Kindern. Achten Sie auch insbesondere beim Auspacken darauf Plastiktüten und anderes Verpackungsmaterial von Kindern fernzuhalten! Erstickungsgefahr!

Prüfen Sie den Lieferumfang auf Vollständigkeit. Spätere Reklamationen können nicht akzeptiert werden.

Prüfen Sie alle Elemente und Teile auf Schäden. Trotz sorgfältiger Kontrollen kann es passieren, dass auch die beste Ware auf dem Transportweg Schaden nimmt. Bauen Sie in solch einem Fall Ihr Produkt nicht auf. Defekte Teile können Gefahren und Gesundheitsschäden nach sich ziehen.

Nehmen Sie niemals Änderungen am Produkt vor! Durch Änderungen erlischt die Garantie und das Produkt kann unsicher bzw. schlimmstenfalls sogar gefährlich werden.

Packen Sie alle Teile und Elemente des Sets aus und platzieren Sie die Komponenten auf der Oberseite des Kartons oder einer anderen sauberen Oberfläche. Dies schützt Ihr neues Produkt.

Achten Sie dabei auch darauf, den Boden nicht zu verkratzen, wenn Sie mit Werkzeugen arbeiten.

Stellen Sie sicher, dass dieses Produkt vor Gebrauch vollständig montiert, wie auf der Illustration gezeigt.

Bestimmungsgemäße Verwendung

Das Kinderdreirad ist ausschließlich zum Transportieren und selbstständigen Fahren von Kleinkindern ab 10 Monaten und einem Maximalgewicht von 30 kg geeignet. Das Dreirad besitzt mehrere Funktionen. Sie haben die Möglichkeit die Lenkstange abzunehmen, die Fußablage zu verstellen oder den Sitz um 360° zu drehen.

Verwenden Sie das Produkt nur für seinen vorgeschriebenen Zweck. Für entstandene Schäden aufgrund von einer nicht bestimmungsgemäßen Verwendung übernimmt der Hersteller keine Haftung. Jegliche Modifikation am Produkt kann die Sicherheit negativ beeinflussen, Gefahren verursachen und führt zum Erlöschen der Garantie.

Sicherheitshinweise

- Die maximale Traglast beträgt 30 kg.
- Verwendungsrichtlinie:
 - ab ca. 10 Monate: 5-Punkt-Sicherheitsgurt, Fangbügel, Rückenlehne, Schiebestange, Babyfußbank und Sonnendach.
 - ab ca. 15 Monate: Sicherheitsbügel, Rückenlehne und Schiebestange.
 - ab ca. 2 Jahre: Rückenlehne und Schiebestange.
 - ab ca. 3 Jahre: Eigenständiges Fahren ohne Rückenlehne und Schiebestange.
- Aufbau muss zwingend von Erwachsenen erfolgen. Achten Sie bei der Montage auf Ihre Hände und Füße. Kinder dürfen die Montage unter keinen Umständen vornehmen.
- Achtung: Benutzung nur unter Aufsicht Erwachsener. Lassen Sie ihr Kind nie unbeaufsichtigt mit dem Dreirad fahren.
- Verwenden Sie den 5-Punkt-Sicherheitsgurt bei Kleinkindern, die noch nicht selbstständig mit dem Dreirad fahren können.
- Legen Sie den Sicherheitsgurt ordnungsgemäß an und lassen Sie die Schnalle hörbar einrasten.
- Strangulationsgefahr! Beim Verfangen des Kindes im Sicherheitsgurt, kann sich ihr Kind strangulieren.

Pflege, Wartung und Lagerung

Reinigen Sie das Dreirad mit einem Tuch oder feuchtem Lappen. Trocknen Sie es nach jeder Reinigung.

Beachten Sie die Angaben auf der Waschfahne, wenn Sie abnehmbare Teile in der Waschmaschine reinigen wollen.

Prüfen Sie das Dreirad vor und nach Gebrauch auf Schäden und Verschleiß.

Kontrollieren Sie regelmäßig die Stangen, Schrauben und Stecksysteme auf festen Sitz. Ziehen Sie die Schrauben gegebenenfalls fest und stecken Sie die Stecksysteme fest.

Prüfen Sie alle Teile auf Abnutzungserscheinungen. Bei Feststellungen von Mängeln, das Produkt nicht weiterverwenden. Lassen Sie Teile nur gegen Original- Ersatzteile von einem Fachmann austauschen, gemäß den Vorgaben des Herstellers.

Durch mangelnde Pflege und Wartung kann das Gerät Schaden nehmen. Gefährliche Situationen können entstehen.

Eine regelmäßige Wartung trägt zur Sicherheit des Produkts bei und erhöht die Lebensdauer.

Lagern Sie das Dreirad an einem trockenen und frostfreien Ort.

Lagern Sie das Dreirad außerhalb der Reichweite von Kindern.

• Das Produkt ist kein Spielzeug. Lassen Sie ihr Kind nicht mit dem Dreirad spielen.

• Verwenden Sie das Dreirad nur im geeigneten Spielbereich. Es entspricht nicht der StVZO und darf somit nicht auf öffentlichen Straßen eingesetzt werden.

• Bitte seien Sie bei der Verwendung dieses Produktes vorsichtig, um ein Herunterfallen oder Kollisionen mit Dritten zu vermeiden. Dies kann zu Verletzungen des Kindes oder dritter Personen führen.

• Das Dreirad darf nicht in der Nähe von Schwimmbecken, abschüssigem Gelände, nassen Untergründen und von Treppen gefahren werden.

• Kontrollieren Sie regelmäßig alle Schraubverbindungen auf festen Sitz!

• Kipp- und Sturzgefahr!

• Die Ablageschale nicht betreten. Es darf kein zweites Kind mitfahren

• Verwenden Sie keine Elektrowerkzeuge, um dieses Produkt.

• Überprüfen Sie ob alle Schrauben und Bolzen festgezogen sind und kontrollieren Sie dies regelmäßig.

Entsorgung:

Am Ende der langen Lebensdauer Ihres Artikels führen Sie bitte die wertvollen Rohstoffe einer fachgerechten Entsorgung zu, so dass ein ordnungsgemäßes Recycling stattfinden kann. Sollten Sie sich nicht sicher sein, wie Sie am besten vorgehen, helfen die örtlichen Entsorgungsbetriebe oder Wertstoffhöfe gerne weiter.



INSTRUCTIONS

ATTENTION! Observe the safety and assembly instructions in order to avoid the risk of injury or damaging the product.

Only for domestic use and not for commercial use!

Important: Read these instructions carefully and thoroughly. Keep these instructions to read through at a later date. If you give the product to anyone else at some point in the future, please ensure you also pass on this manual.

Keep small parts out of the reach of children. Pay attention especially when unpacking it. Keep plastic bags and other packaging away from children reach. Danger of Suffocation!

Check the delivery for completeness. Later complaints cannot be accepted.

Check all elements and parts for damages. Despite careful checks since may happen that even the best product takes damage during the transport. In this case, do not build up of your product. Defective parts can endanger your health.

Never modify the product! Changes will void the warranty and the product may be unsafe or even dangerous.

Unpack all the parts and elements of the set and place the components on the top of the carton or other clean surface. This protects your new product. This protects your new product

Please also pay attention not to scratch the floor while working with tools.

Make sure that this product is fully assembled before use, as shown on the illustration.

Approved Use

The children's trike is only suitable for transporting small children from 10 months of age. Older children can also ride it independently if they do not weight any more than 30 kg. The tricycle can be used in several ways. You can remove the handlebars, adjust the footrest and rotate the seat 360 °.

Use the product only for its designed purpose of use. Manufacturer will not assume any responsibility in case of damages cause of an unappropriated use. Any modification applied by customer on the original product will have a negative impact on its safety, cause danger and warranty will be cancelled.

Safety Instructions

- The weight limit is 30 kg.
- Guidelines for use:
 - For use from around 10 month of age: 5-point seat belt, safety catch, backrest, push bar, baby footrest and sun roof.
 - From around 15 months of age: Safety bar, back rest and push bar.
 - From 2 years of age: Backrest and push bar.
 - From 3 years of age: children can ride on their own without a back rest or a push bar.
- Assembly must be carried out by adults. Protect your hands and feet during assembly. Children are not allowed to assemble this product under any circumstances.
- Caution: use only this product with adult supervision. Never leave your child unattended with the tricycle.
- Use the 5-point safety belt for small children who are not yet able to ride the tricycle on their own.
- Carefully fit the seatbelt and snap the buckle into place.
- Beware of the risk of strangulation! If a child gets caught in the seatbelt, they could strangle themselves.
- The product is not a toy. Do not let your child play with it.

- Only use the tricycle in an appropriate play area. It does not meet road regulations and must not be used on public roads.
- Please be careful when using this product and watch out for falls or colliding with others. This may result in injury to the child or to a third party.
- Do not ride the tricycle near swimming pools, sloping ground, wet soil or stairs.
- Check regularly to make sure are screws are firmly in place!
- Do not stand or sit on the storage tray. This product is only intended for 1 child at a time and not for 2.

Product care, maintenance and storage

Clean the tricycle with a dry or damp cloth and make sure it is dry after cleaning it.

Read and adhere to the instructions on the label when washing removable covers in the washing machine.

Check the tricycle for damage and/or wear before and after each use.

Periodically check the rods, screws and plugs to make sure these are tight. If necessary, tighten the screws and secure the plugs.

Check all parts for signs of wear. If any problems are detected, do not use the product. Always replace all parts with original replacements according to the manufacturer's guidelines.

If the product is not properly cared for and maintained, it can become unsafe and can also become damaged. This can lead to dangerous situations.

Regular maintenance on the product helps to make the product safe and will also increase its lifespan.

Store the tricycle in a dry and frost-free place. Keep the tricycle out of reach of children.

Disposal:

Once item end-of-life, please dispose valuable raw materials for a proper recycling. If you are not sure how to handle it in a correct way please contact your local disposal or recycling centers for advice.



ORIENTATION

ATTENTION! Respectez les consignes de sécurité et de montage pour éviter tout risque de blessure ou d'endommagement du produit.

Pour usage privé uniquement et non commercial !

Important: Lisez ces instructions avec attention dans leur totalité. Gardez ces instructions afin de pouvoir les relire dans le futur. Si vous donnez ce produit à une autre personne, veuillez également faire passer cette notice.

Gardez les petites pièces hors de portée des enfants. Faites particulièrement attention au moment de déballer le produit. Gardez les sacs plastiques et autres emballages hors de portée des enfants. Danger de suffocation!

Assurez-vous que la livraison a été faite dans son intégralité. Des réclamations ultérieures ne pourront pas être prises en compte.

Vérifier toutes les parties et tous les éléments pour vérifier qu'ils n'ont subi aucun dommage. Malgré le soin apporté, il est possible que même le meilleur des produits ait été endommagé pendant le transport. Dans ce cas, ne montez pas le produit. Des pièces endommagées peuvent mettre votre santé en danger.

Ne modifiez jamais le produit ! Les modifications annulent la garantie et le produit pourrait être peu sûr, voir même dangereux.

Déballer toutes les pièces et éléments fournis et placez les sur le dessus du carton ou toute autre surface plate et propre. Cela protégera votre nouvel article.

Veiller à ne pas rayer le sol durant la manutention avec les outils.

Il est essentiel que l'assemblage de l'article soit complet conformément aux illustrations fournies avant que celui-ci ne puisse être utilisé.

Utilisation conforme

Le tricycle pour enfants est conçu exclusivement pour le transport et la conduite indépendante des jeunes enfants à partir de 10 mois et avec un poids maximum de 30 kg. Le tricycle a plusieurs fonctions. Vous avez la possibilité de retirer le guidon, d'ajuster le repose-pied ou de pivoter le siège à 360°.

Utilisez le produit uniquement à des fins d'emploi. Le fabricant n'assume aucune responsabilité dans le cas d'une mauvaise utilisation du produit. Toute modification réalisée sur le produit aura un impact négatif et la garantie de celui-ci sera annulée.

Consignes de sécurité

- La charge maximale est de 30 kg.
- Directive d'utilisation :
 - à partir de 10 mois : la ceinture de sécurité à 5 points, arceau de sécurité, le dossier, canne parentale, repose pied pour bébé, toit ouvrant.
 - à partir de 15 mois: barre de protection, dossier et canne parentale.
 - à partir d'environ 2 ans: dossier et canne parentale.
 - à partir de 3 ans: Conduite indépendant sans dossier ou canne parentale.
 - Le montage doit nécessairement être réalisé par des adultes. Faites attention à vos mains et les pieds lors du montage. Les enfants ne peuvent effectuer l'assemblage en aucun cas.
 - Avertissement : Utilisation uniquement sous surveillance d'un adulte. Ne jamais laisser conduire un enfant avec le tricycle sans surveillance.
 - Utilisez la ceinture de sécurité à 5 points pour les petits enfants, qui ne peuvent pas se déplacer de manière autonome avec le tricycle.
 - Mettez la ceinture de sécurité de manière correcte et faites engager la boucle.

- Danger de strangulation! Si votre enfant s'accroche dans la ceinture, il peut s'étrangler.
- Le produit n'est pas un jouet. Ne laissez pas jouer votre enfant avec le tricycle.
- Utilisez le tricycle uniquement dans une zone de jeu appropriée. Il n'est pas conforme aux normes du code de la route et ne peut donc pas être utilisé sur la voie publique.
- Merci d'être prudent lorsque vous utilisez ce produit pour éviter des chutes ou de collisions avec des tiers. Cela peut entraîner des blessures à l'enfant ou des tiers.
- Le tricycle ne doit pas être conduit près d'une piscine, d'un terrain en pente, des surfaces humides et des escaliers.
- Vérifier régulièrement si tous les boulons sont bien serrés !
- Risque de basculement et de chute !
- Ne pas monter dans le bac. Un deuxième enfant ne doit pas monter.
- N'utilisez pas d'outils électriques pour l'assemblage de ce produit.
- Vérifiez si tous les boulons et vis sont bien serrés et contrôlez régulièrement le bon serrage.

Entretien, maintenance et stockage

Nettoyer le tricycle avec un tissu ou un chiffon humide. Séchez-le après chaque nettoyage. Veuillez lire les instructions de lavage, si vous voulez nettoyer les pièces amovibles dans la machine à laver.

Vérifiez le tricycle avant et après utilisation pour les dommages et l'usure.

Vérifier régulièrement si les tiges, les vis et les systèmes de connexion sont bien serrés. Resserrez les vis, le cas échéant, reliez les systèmes de connexion.

Vérifiez toutes les pièces pour des signes d'usure. Si vous constatez des défauts, arrêtez immédiatement l'utilisation du produit. Remplacez les pièces seulement avec des pièces de rechange d'origine, comme indiqué par le fabricant.

En cas de manque de soins et d'entretien, le produit peut devenir dangereux et devenir endommagé. Des situations dangereuses peuvent se produire.

Un entretien régulier du produit contribue à la sécurité du scooter et augmente la durée de vie. Rangez le tricycle dans un endroit sec, à l'abri du gel.

Rangez le tricycle hors de la portée des enfants.

Mise au rebut:

À la fin de la longue durée de vie de votre article, veuillez mettre au rebut des matières recyclables afin de procéder au recyclage. Si vous n'êtes pas sûr des démarches à suivre, merci de contacter votre communauté d'agglomération ou déchetterie locaux.



Le produit et l'emballage sont soumis aux directives de recyclage. Pour plus d'informations, rendez-vous sur: quefairedemesdechets.fr

ISTRUZIONI

ATTENZIONE! Osservare le istruzioni di sicurezza e di montaggio per evitare il rischio di lesioni o danni al prodotto.

Solo per uso domestico e non adatto ad un utilizzo commerciale!

Importante: leggere le istruzioni completamente e in maniera accurata. Conservare questo manuale per consulti futuri. Se un giorno venderai il prodotto, assicurati di consegnare anche questo manuale.

Tenere le parti più piccole al di fuori dalla portata dei bambini. Inoltre, soprattutto all'apertura del pacco, assicurati di tenere buste di plastica e materiali per l'imballaggio fuori dalla portata dei bambini! Pericolo di soffocamento!

Controllare che la consegna sia completa. Reclami successivi alla consegna non possono essere accettati.

Controllare tutti gli elementi e le parti non presentino danni. Nonostante controlli accurati, può accadere che anche i migliori prodotti vengano danneggiati lungo il percorso durante la consegna. In tal caso, non testare e mettere in funzione il prodotto. Le parti difettose possono causare pericoli e danni alla salute.

Non apportare mai modifiche al prodotto! Le modifiche invalideranno la garanzia e potrebbero rendere il prodotto non sicuro o, nel peggiore dei casi pericoloso.

Utilizzare una spugna e acqua calda e sapone per la pulizia. Non utilizzare detergenti o prodotti a base di solventi, ad es. gli agenti sbiancanti possono danneggiare il prodotto.

Disimballare tutte le parti e gli elementi del kit e posizionare i componenti sopra il cartone o

Destinazione d'uso conforme

Il triciclo passeggero è adatto solo per il trasporto e la guida indipendente di neonati da 10 mesi con un peso massimo di 30 kg. Il triciclo ha diverse funzioni. C'è la possibilità di rimuovere il manubrio, di regolare il poggiatesta o di ruotare il sedile di 360°. Utilizzare il prodotto solo per lo scopo prescritto. Il produttore declina ogni responsabilità per eventuali danni derivanti da un uso improprio. Qualsiasi modifica al prodotto può influire negativamente sulla sicurezza, causare pericolo e invalidare la garanzia.

Istruzioni di sicurezza

- Il carico massimo è di 30 kg.
- Istruzioni d'uso:
 - da circa 10 mesi: cintura di sicurezza a 5 punti, barra di sicurezza, schienale, barra di spinta, poggiatesta per bambini e tetto apribile.
 - da circa 15 mesi: barra di sicurezza, schienale e barra di spinta.
 - da circa 2 anni: schienale e barra di spinta.
 - da circa 3 anni: guida indipendente senza schienale e barra di spinta.
- Il montaggio deve essere eseguito da adulti. Prestare attenzione a mani e piedi durante il montaggio. I bambini non dovrebbero essere autorizzati a fare l'assemblaggio in nessun caso.
- Attenzione: utilizzare solo sotto la supervisione di un adulto. Non lasciare mai che il proprio bambino guidi incustodito con il triciclo.

- Utilizzare la cintura di sicurezza a 5 punti per i bambini che non sono ancora in grado di guidare il triciclo in modo indipendente.
- Posizionare correttamente la cintura di sicurezza e innestare la fibbia in modo udibile. Pericolo di strangolamento! Se il bambino rimane impigliato nella cintura di sicurezza, potrebbe strangolarsi.
- Questo prodotto non è un giocattolo. Non lasciare che il proprio bambino giochi con il triciclo.
- Utilizzare il triciclo solo nell'area di gioco appropriata. Non è conforme allo StVZO e pertanto non può essere utilizzato su strade pubbliche.
- Prestare attenzione quando si utilizza questo prodotto per evitare di cadere o scontrarsi con altri. Ciò può causare lesioni al bambino o a terzi.
- Il triciclo non deve essere utilizzato vicino a piscine, terreni in pendenza, superfici bagnate e scale.
- Controllare regolarmente la tenuta di tutti i collegamenti a vite!
- Rischio di ribaltamento e caduta!
- Non inserire porta oggetti. Un secondo bambino non può essere trasportato.

Smaltimento:

Quando la lunga vita del vostro prodotto giunge al termine, vi preghiamo di portarlo allo smaltimento responsabile delle materie prime, affinché possano essere riciclate nel modo più corretto. In caso di dubbi, vi invitiamo a rivolgervi al centro di raccolta e riciclaggio più vicino a voi.

- Non utilizzare utensili elettrici per questo prodotto.
- Verificare che tutte le viti e i bulloni siano serrati e controllare regolarmente.

Cura, manutenzione e conservazione

Pulire il triciclo con un panno o un panno umido. Asciugarlo dopo ogni pulizia. Osservare le informazioni sull'etichetta di lavaggio se si desidera pulire le parti rimovibili nella lavatrice. Controllare il triciclo per danni e usura prima e dopo l'uso. Controllare le aste, le viti regolarmente ed i sistemi di connessione per una perfetta seduta. Se necessario, serrare le viti e fissare i sistemi di connessione. Controllare tutte le parti per segni di usura. Non continuare ad utilizzare il prodotto se si rilevano difetti. Far sostituire i pezzi difettosi solo con pezzi di ricambio originali da uno esperto in base alle indicazioni del produttore. La mancanza di cura e manutenzione può danneggiare il dispositivo. Possono verificarsi situazioni pericolose. Una manutenzione regolare contribuisce alla sicurezza del prodotto e ne aumenta la durata. Conservare il triciclo in un luogo asciutto e privo di gelo. Conservare il triciclo fuori dalla portata dei bambini.

INSTRUCCIONES

¡ATENCIÓN! Siga las instrucciones de seguridad y de montaje para evitar el riesgo de lesiones o daños al producto.

¡Solo para uso doméstico y no apto para uso comercial!

Importante: Lea las instrucciones detenidamente y cuidadosamente. Conserve este manual para futuras consultas. Si vende el producto algún día, asegúrese de entregar también este manual.

Mantener las partes pequeñas lejos de los niños. Además, especialmente al sacar el producto del embalaje, asegúrese de mantener las bolsas de plástico y otros envases fuera del alcance de los niños! ¡Peligro de asfixia!

Compruebe la integridad del producto en el momento de la entrega. No se aceptarán reclamaciones posteriores.

Compruebe que todos los elementos y partes del producto no estén dañados. A pesar de los controles cuidadosos, puede ocurrir que incluso los mejores productos se dañen durante el transporte. En este caso, no monte el producto. Las partes defectuosas pueden causar peligros y daños a la salud.

¡Nunca haga cambios en el producto! Las modificaciones invalidan la garantía y podrían hacer que el producto sea inseguro o, en el peor de los casos, incluso peligroso.

Utilice una esponja, agua tibia y jabón para la limpieza. No use detergentes o productos a base de solventes, por ej. productos blanqueadores pueden dañar el producto.

Desembale todas las piezas y elementos del kit y coloque los componentes encima de cartón u otra superficie limpia. Esto protege su nuevo producto.

Además, tenga cuidado de no rayar el suelo cuando trabaje con herramientas.

Asegúrese de que este producto esté completamente ensamblado antes de usarlo, como se muestra en la ilustración.

Uso previsto

El triciclo solo debe usarse para el transporte y la conducción independiente de infantes a partir de 10 meses y un peso máximo de 30 kg. El triciclo tiene varias funciones. Puede quitar el manubrio, ajustar el reposapiés o girar el asiento en 360°. Use el producto solo para su uso previsto. El fabricante no se hace responsable por cualquier daño que resulte del uso indebido del producto. Cualquier modificación al producto puede afectar la seguridad, causar accidentes y anular la garantía.

Seguridad

- La carga máxima es de 30 kg.
- Política de uso:
 - Para edades de 10 meses: cinturón de seguridad de 5 puntos, barra de seguridad, respaldo, barra de empuje, reposapiés para bebés y techo de protección solar.
 - Para edades de 15 meses: barra de seguridad, respaldo y barra de empuje.
 - Para 2 años: respaldo y barra de empuje.
 - Para 3 años: conducción independiente sin respaldo ni barra de empuje.

- El montaje debe ser realizado por adultos. Tenga cuidado de sus manos y pies durante el montaje. No permita que los niños armen el producto.
- Atención: usar solo bajo la supervisión de un adulto. Siempre supervise a su hijo mientras use el triciclo.
- Use el cinturón de seguridad de 5 puntos para niños pequeños que aún no pueden montar el triciclo de manera independiente.
- Colóquelo el cinturón de seguridad de manera apropiada hasta que la hebilla quede fijada.
- ¡Riesgo de estrangulamiento! Si el niño se queda atrapado o enreda en el cinturón de seguridad, puede estrangularse.
- El producto no es un juguete. No deje que su hijo juegue con el triciclo.
- Solo use el triciclo en el área de juego apropiada. No cumple con la regulación StVZO para su uso en las vías públicas.
- Tenga cuidado al usar este producto para evitar caídas o chocar con otros. Esto podría provocar lesiones al niño o a terceros.
- El triciclo no debe usarse cerca de piscinas, terrenos en pendiente, superficies mojadas ni escaleras.
- ¡Verifique regularmente que todas las

conexiones de tornillo estén apretadas!

- ¡Riesgo de vuelco y caída!
- No suba a nadie en la bandeja. No permita que los niños se suban a ella.
- No utilice herramientas eléctricas para este producto.
- Verifique que todos los tornillos y pernos estén apretados, y revíselos regularmente.

Cuidado, mantenimiento y almacenaje

Limpie el triciclo con un paño húmedo, y séquelo después de cada limpieza.

Observe la información de lavado si desea limpiar piezas removibles en la lavadora. Revise el triciclo en busca de daños y desgaste antes y después del uso. Verifique si las conexiones y tornillos están bien fijados y revise regularmente. Si es necesario, apriete los tornillos y las conexiones.

Verifique todas las partes en busca de signos de desgaste. En caso de defectos, no use el producto, y reemplace las piezas dañadas por originales con ayuda de un especialista de acuerdo con las instrucciones del fabricante. La falta de cuidado y mantenimiento puede dañar el triciclo y provocar accidentes. El mantenimiento regular contribuye a la seguridad del producto y aumenta la vida útil. Guarde el triciclo en un lugar seco y sin humedad. Guarde el triciclo fuera del alcance de los niños.

Gestión de residuos:

Cuando la vida útil de su artículo haya llegado a su fin, debe usted llevar las materias primas a un punto de recogida especializado para que el proceso de reciclaje apropiado pueda iniciarse. Si no está seguro de la forma de proceder, lo mejor es que se dirija a una empresa de gestión de residuos local o a una planta de reciclaje.



TEIL	NR.	STK.
	C01	1
L	C02	1
R	C03	1
	C04	2
	C05	1
	C06	1
	C07	1



TEIL	NR.	STK.
	C08	1
	C09	1
	C010	1
	C011	1
	C012	1
	C013	1
	C014	1



TEIL	NR.	STK.
	CO15	1
	CO16	1
	CO17	1
	CO18	1
	CO19	1
	CO20	1
	CO21	1
	CO22	1

Fig.1)

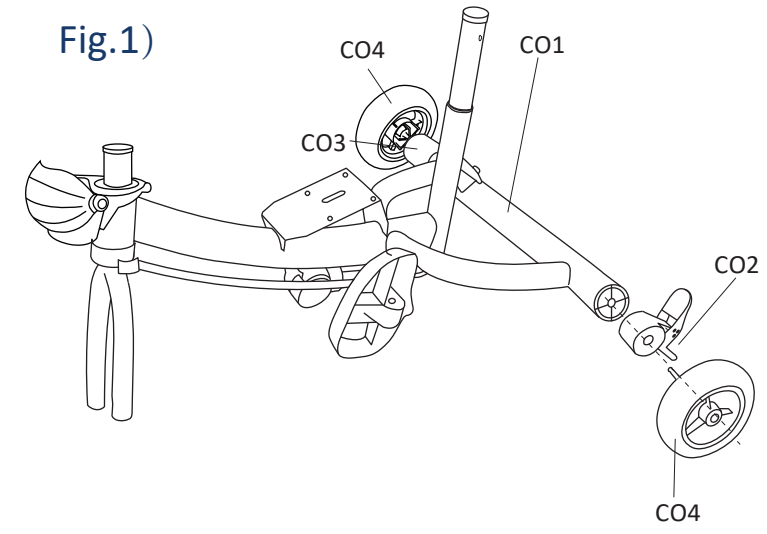


Fig.2)

Entfernen Sie während der restlichen Montage den „Stopper“!
 Remove during the remaining assembly „Stopper“!
 Retirer le bouchon en plastique avant le montage.
 Rimuovere il tappo durante il resto dell'assieme!
 Retire el tapón durante el resto del ensamblaje.!

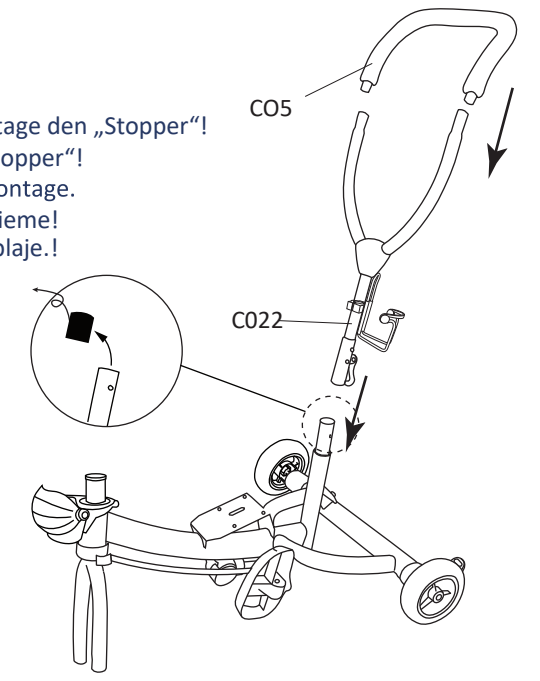


Fig.3)

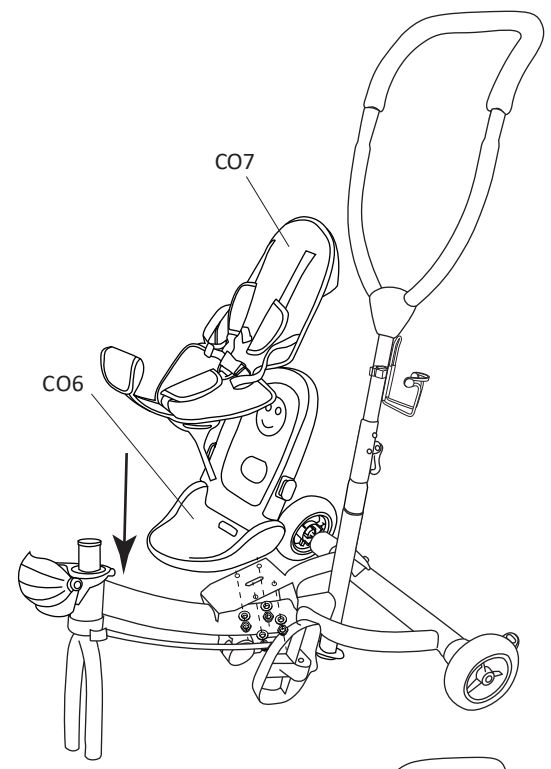


Fig.4)

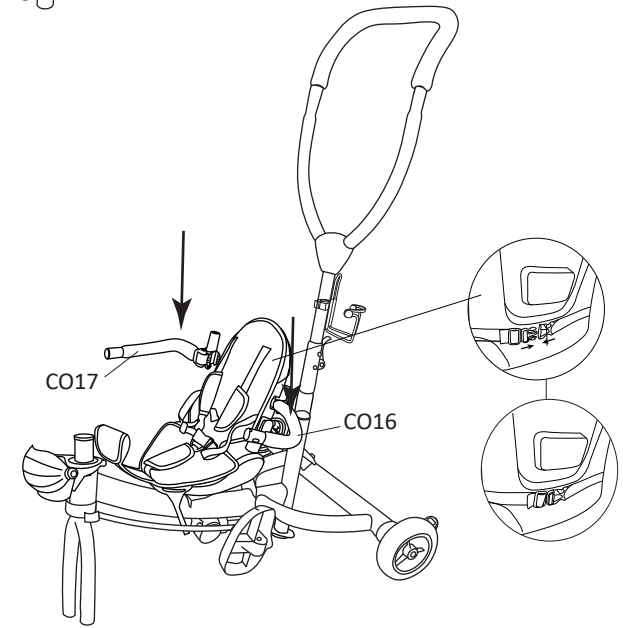


Fig.5)

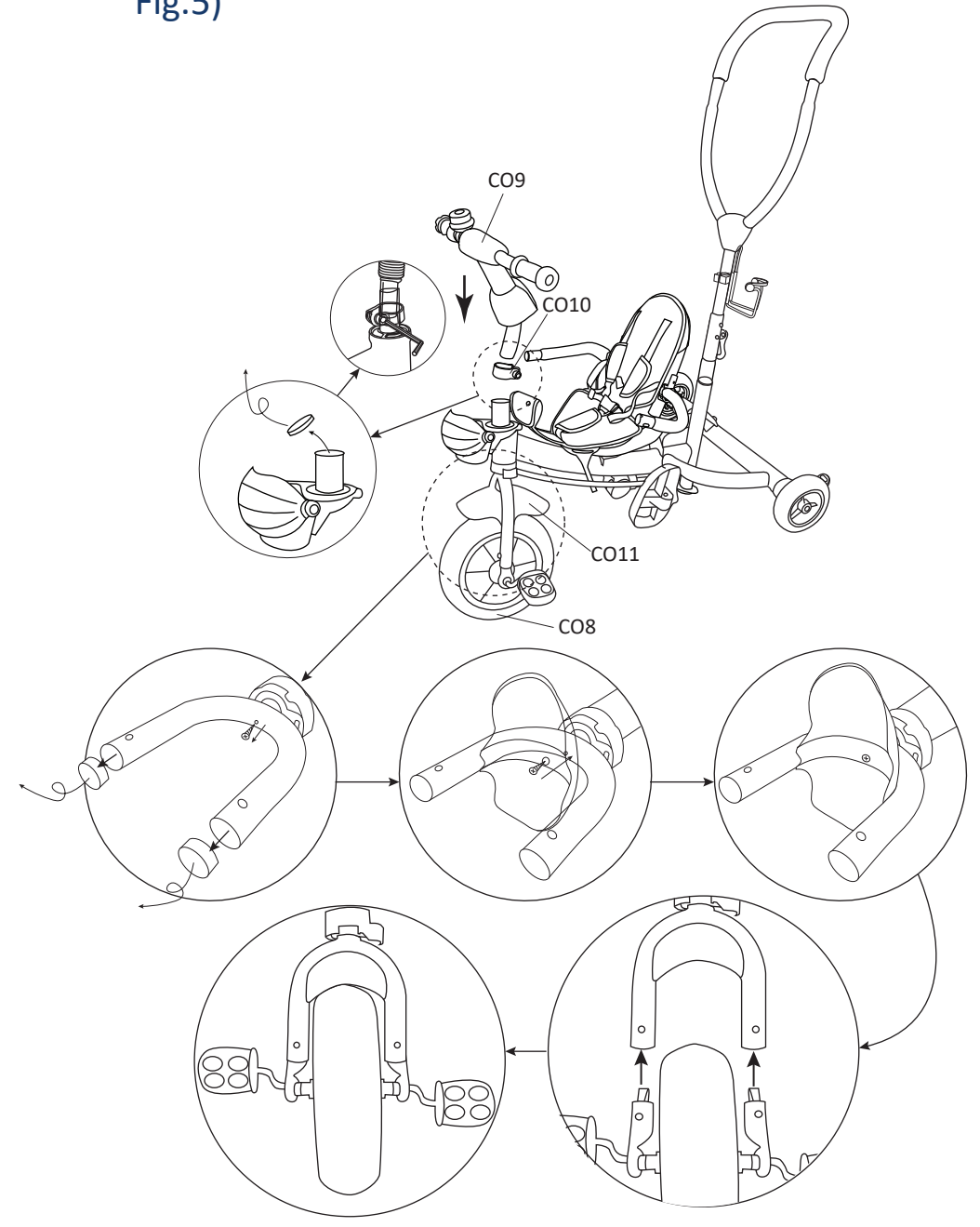


Fig.6)

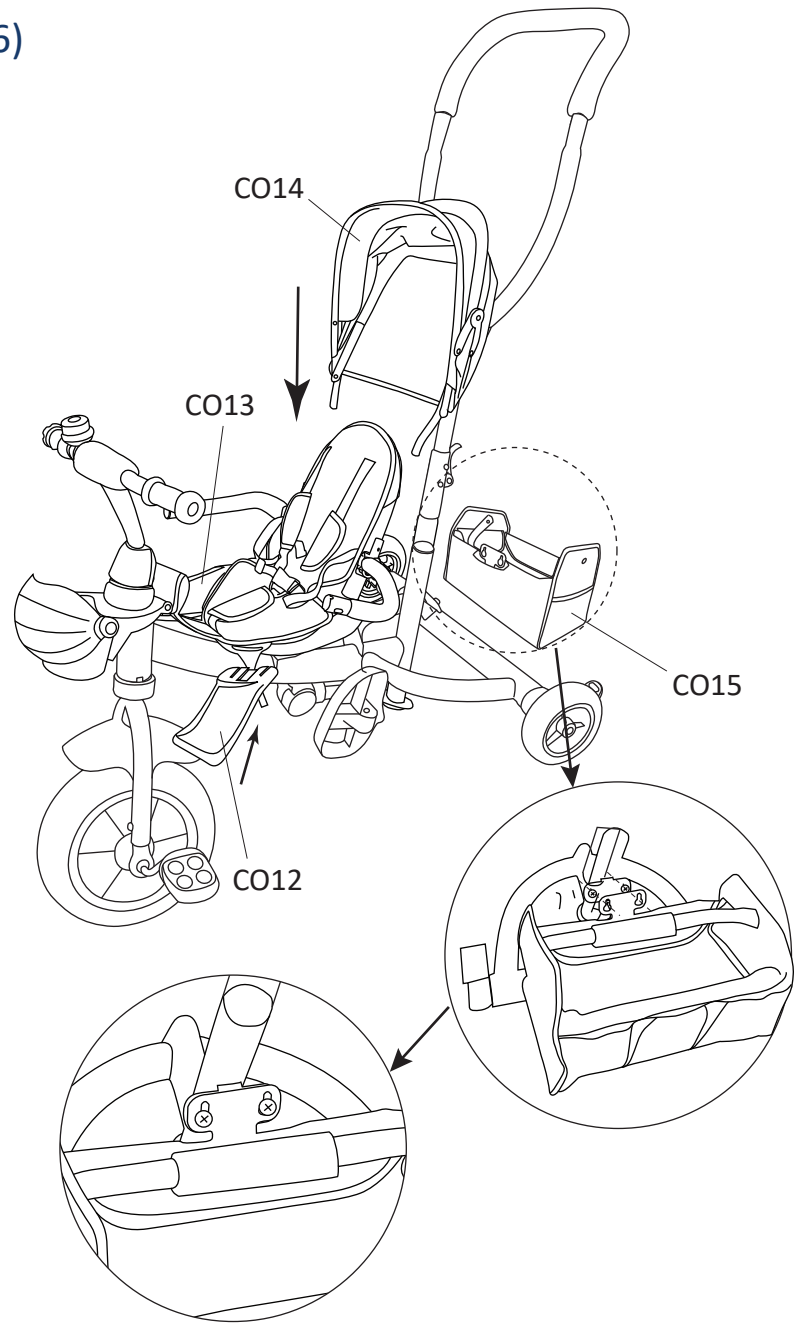
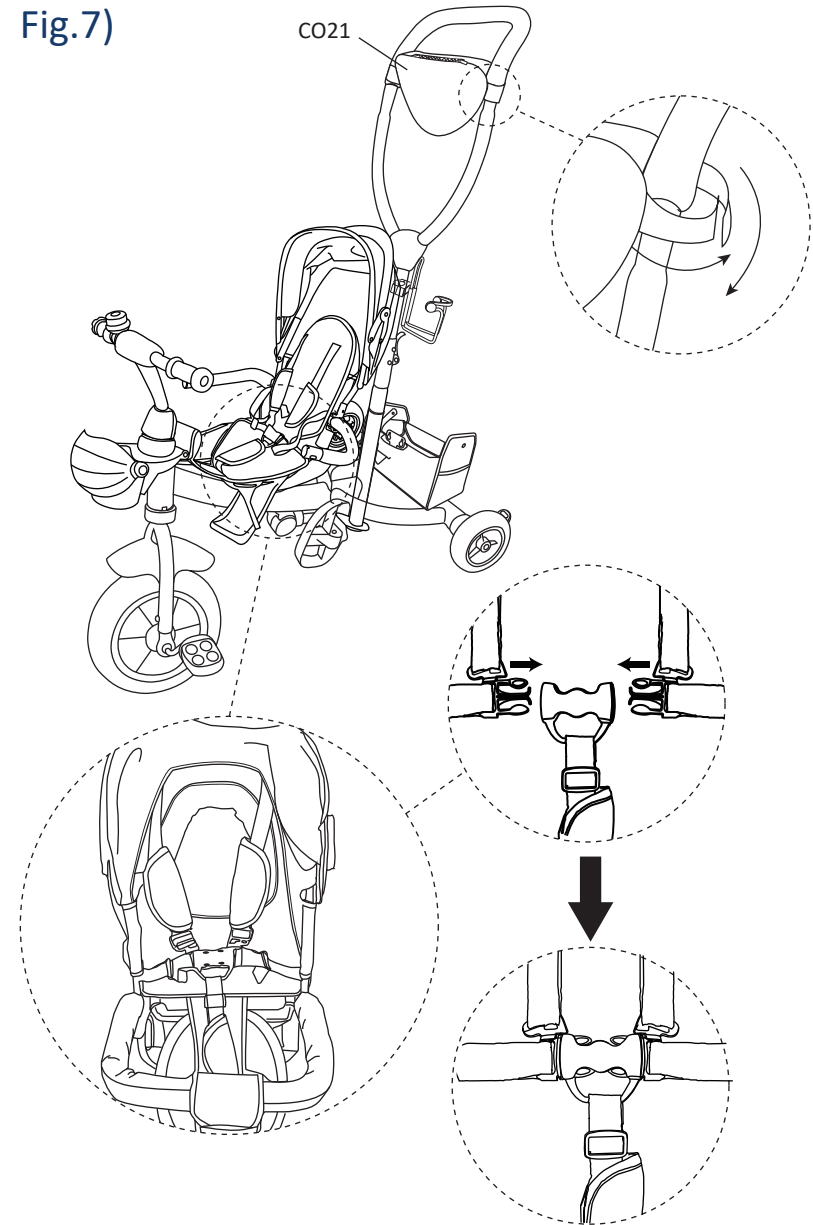


Fig.7)



Deuba – Der Onlinehändler Ihres Vertrauens wenn es um Garten-, Deko- und Haushaltswaren geht. Mit über 4000 Produkten lassen wir Ihr Herz höher schlagen.

www.DeubaXXL.de



Entdecken Sie täglich Neuheiten und Sonderangebote aus unserem Sortiment, ein Besuch lohnt sich immer!

Hergestellt für:
Deuba GmbH & Co. KG
Zum Wiesenhof 84 · 66663 Merzig · Germany

Copyright by



Alle Rechte vorbehalten. Ohne schriftliche Zustimmung der Deuba GmbH & Co. KG darf dieses Handbuch, auch nicht auszugsweise, in irgendeiner Form reproduziert werden oder unter Verwendung elektronischer, mechanischer oder chemischer Verfahren vervielfältigt oder verarbeitet werden. Änderungen im Sinne des technischen Fortschritts können jederzeit ohne Ankündigungen vorgenommen werden. Das Handbuch wird regelmäßig korrigiert. Für technische und drucktechnische Fehler und ihre Folgen übernehmen wir keine Haftung.