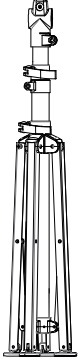
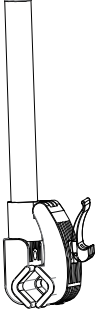
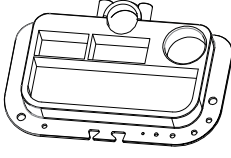

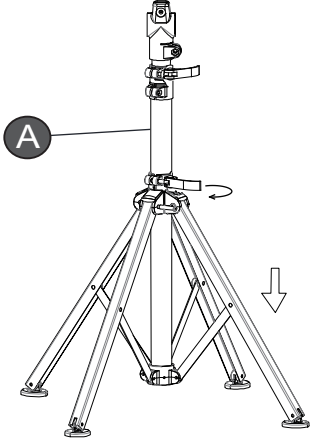
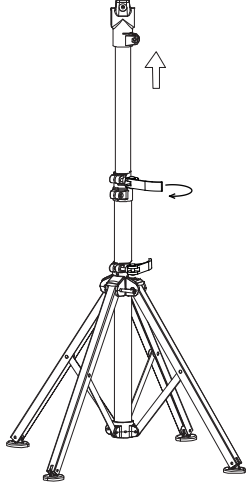
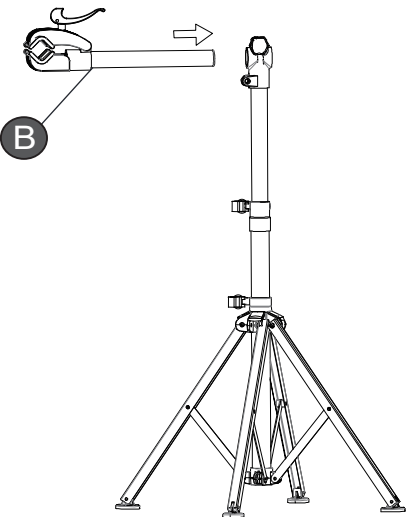
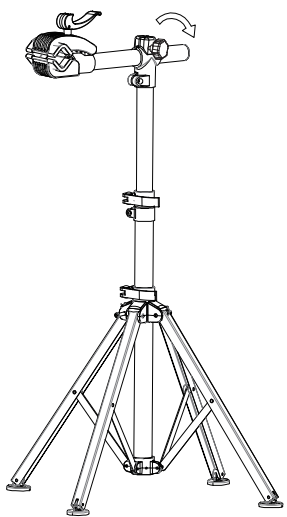


**INSTRUCTION MANUAL/BEDIENUNGSANLEITUNG/NOTICE D'UTILISATION/  
MANUAL DE INSTRUCCIONES DE USO/MANUALE DI ISTRUZIONI**

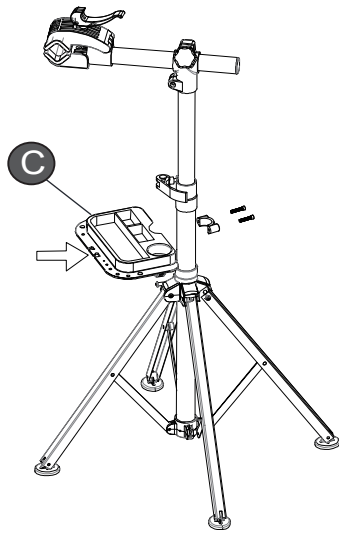
**PARTS LIST/STÜCKLISTE/PARTS LIST/LISTA DE PIEZAS/LISTA DEI PEZZI**

<p>A</p>  <p>1PC</p>	<p>B</p>  <p>1PC</p>	<p>C</p>  <p>1PC</p>	<p>D</p>  <p>1PC</p>
---	---	--	---

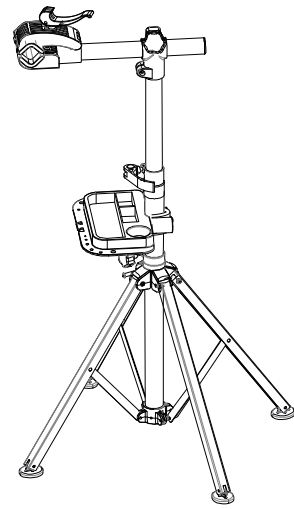
**ASSEMBLY/MONTAGE/ASSEMBLAGE/MONTAJE/ASSEMBLAGGIO**

<p>1</p> 	<p>2</p> 
<p>3</p> 	<p>4</p> 

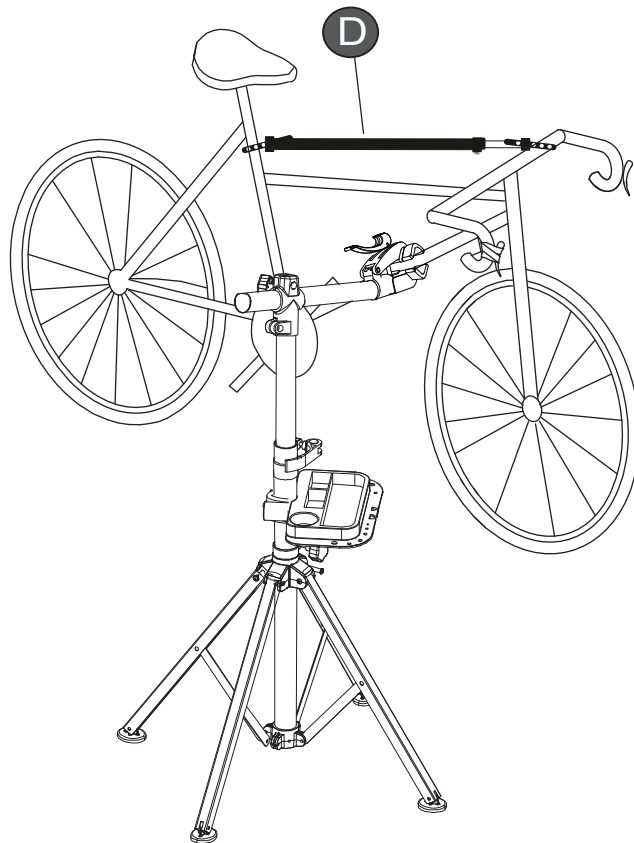
5



6



7



**ORIGINAL INSTRUCTION MANUAL  
RETAIN FOR FUTURE REFERENCE**

**EN**

**INFORMATION:**

1. Read the instructions before assembling.
2. Make sure that all the parts are properly fixed after assembly
3. The working stand is only to support bikes or forks
4. Use the stand only on flat surfaces
5. Keep it away from children.

**ÜBERSETZUNG DER ORIGINALBETRIEBSANLEITUNG  
FÜR KÜNFTIGE VERWENDUNG AUFBEWAHREN**

**DE**

**INFORMATION:**

1. Lesen Sie die Anweisungen vor der Montage.
2. Stellen Sie sicher, dass alle Teile nach dem Zusammenbau richtig befestigt sind
3. Der Fahrradmontageständer dient nur zur Aufnahme von Fahrrädern oder Gabeln
4. Verwenden Sie den Ständer nur auf ebenen Flächen
5. Halten Sie den Fahrradmontageständer von Kindern fern.

**TRADUCTION DU MODE D'EMPLOI ORIGINAL  
A CONSERVER POUR UNE UTILISATION FUTURE**

**FR**

**INFORMATION:**

1. Lisez les instructions avant d'assembler le produit.
2. Assurez-vous que toutes les pièces sont correctement fixées après l'assemblage
3. Le stand de travail sert seulement à soutenir des vélos ou des fourches
4. Utilisez le support uniquement sur des surfaces planes.
5. Gardez-le hors de la portée des enfants.

**MANUAL DE INSTRUCCIONES DE USO DEL FABRICANTE TRADUCIDO  
CONSERVAR PARA SER LEÍDO POR CADA NUEVO USUARIO, ANTES DE  
UTILIZAR EL ARTÍCULO POR PRIMERA VEZ**

**ES**

**INFORMACIÓN :**

1. Lea estas instrucciones antes de comenzar con el montaje
2. Asegúrese de que todas las piezas se han montado correctamente
3. Este aparcamiento está indicado solo para la bicicleta completa o la horquilla de la bicicleta
4. Utilice el aparcamiento siempre sobre superficies de apoyo regulares y llanas
5. Mantenga el aparcamiento fuera del alcance de los niños

**TRADUZIONE DELLE ISTRUZIONI DI UTILIZZO  
CONSERVARE PER CONSULTAZIONI FUTURE**

**IT**

**INFORMAZIONI:**

1. Leggere le istruzioni prima del montaggio.
2. Assicurarsi che tutte le parti siano fissate correttamente dopo il montaggio.
3. Il cavalletto è destinato esclusivamente a sostenere biciclette o forcelle.
4. Utilizzare il cavalletto solo su superfici piane.
5. Tenere alla larga dalla portata dei bambini.