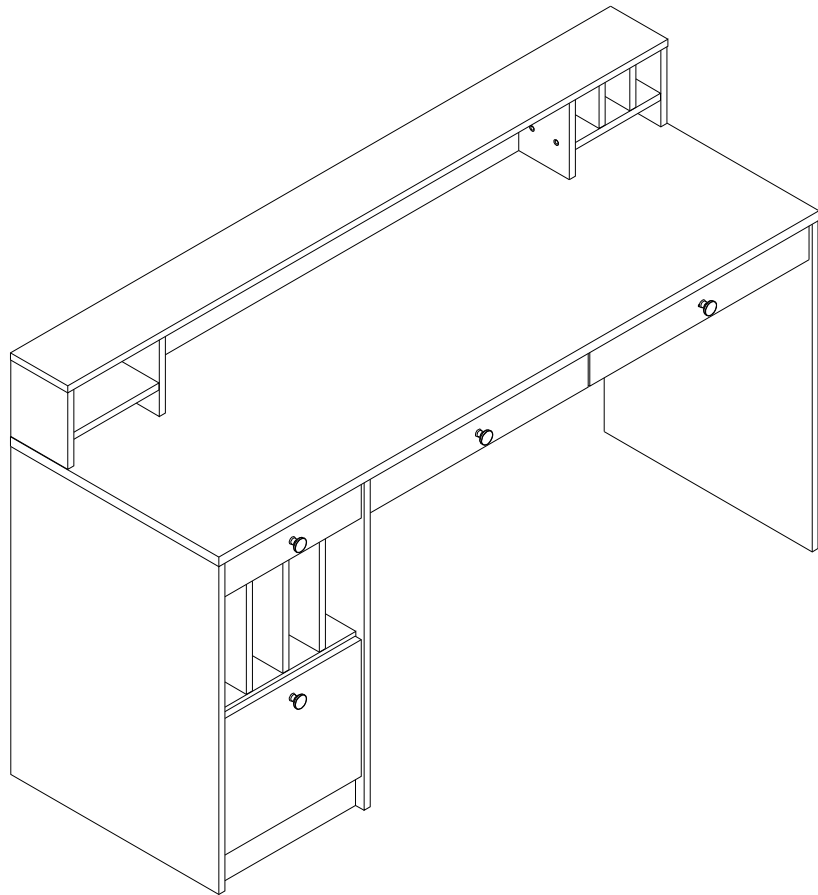
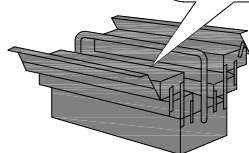
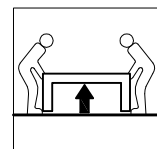
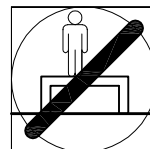
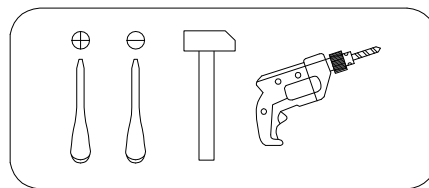
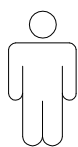


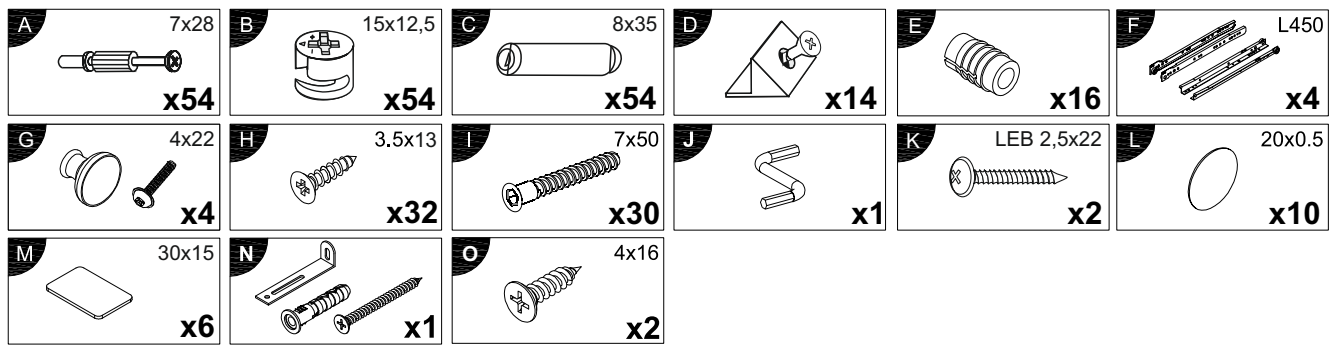
Art.. Nr. 8398 3733 / 5117 8252

LKZ 75026



- | | |
|---|-------------------------------------|
| (D) Montageanleitung | (GB) Assembly instructions |
| (FR) Notice de montage | (IT) Istruzioni di montaggio |
| (NL) Handleiding voor de montage | (PL) Instrukcja montazu |
| (CZ) Montážní návod | (SK) Návod na montáž |
| (HU) Szerelési útmutató | (RO) Instrukțiuni de montaj |
| (TR) Montaj talimati | (RU) Инструкция по монтажу |





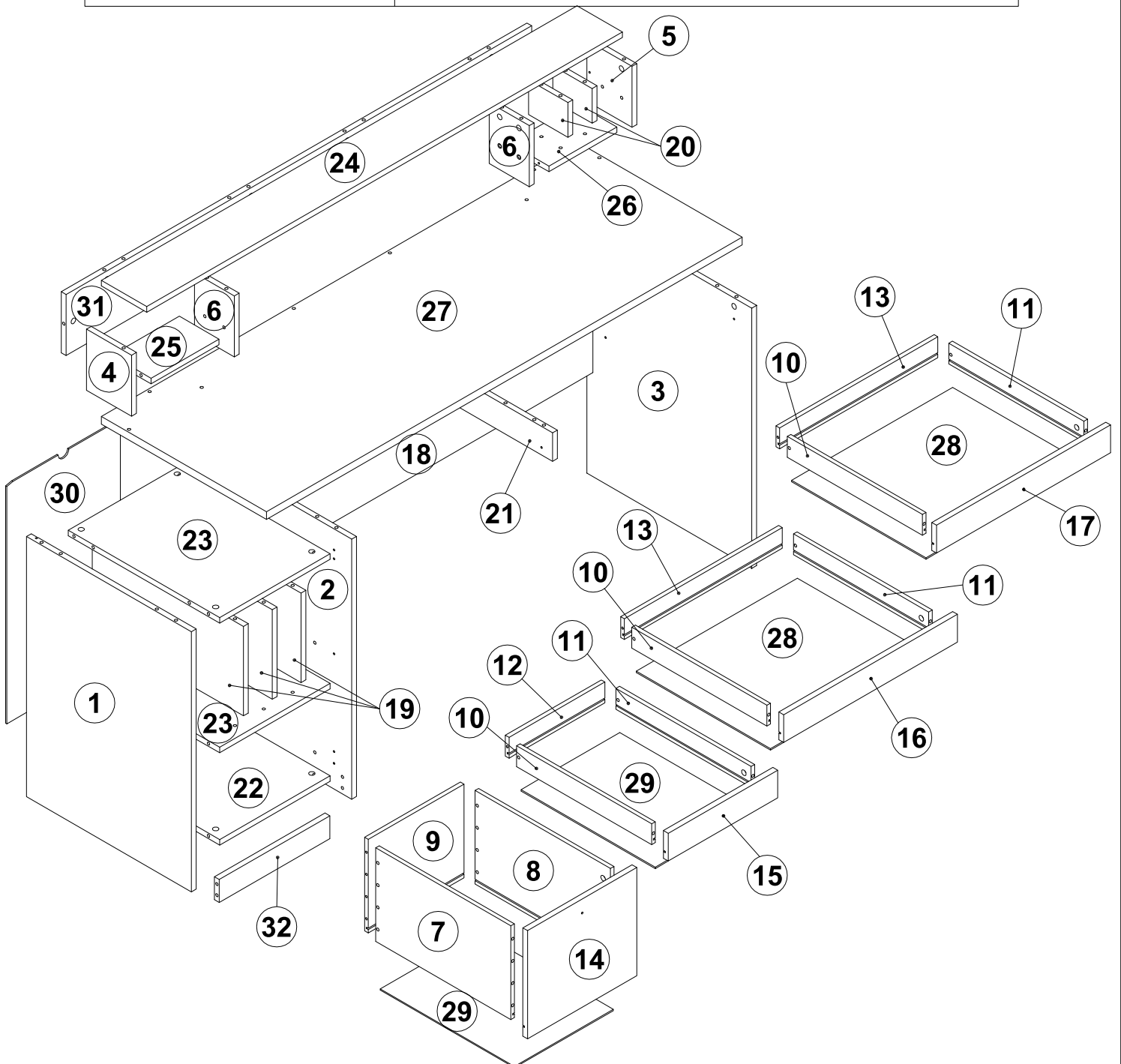
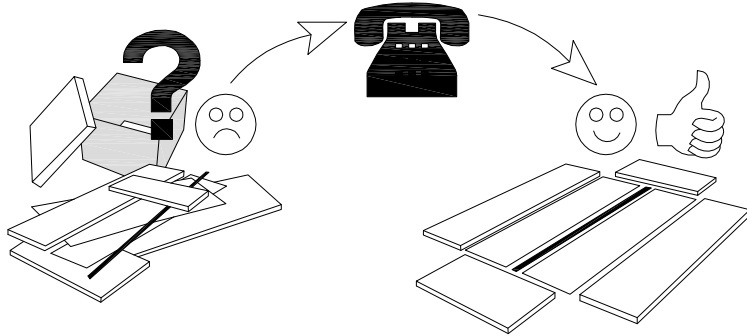
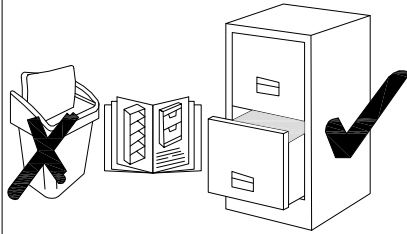
N	Size/MaB (mm)	Qty	✓	N	Size/MaB (mm)	Qty	✓
1	750x549x16	1		17	579x80x16	1	
2	750x549x16	1		18	1166x400x16	1	
3	750x549x16	1		19	258x503x16	3	
4	176x150x16	1		20	100x131x16	2	
5	176x150x16	1		21	457x82x16	1	
6	176x133x16	2		22	504x368x16	1	
7	450x270x16	1		23	504x368x16	2	
8	450x270x16	1		24	1584x151x16	1	
9	319x270x16	1		25	226x132x16	1	
10	450x60x16	3		26	226x132x16	1	
11	450x60x16	3		27	1584x550x22	1	
12	319x60x16	1		28	536x447x3	2	
13	526x60x16	2		29	447x329x3	2	
14	364x312x16	1		30	689x378x3	1	
15	364x80x16	1		31	1550x176x16	1	
16	579x80x16	1		32	368x66x16	1	

Service - Dienstverlening - Serwis - Servis Сервисная служба

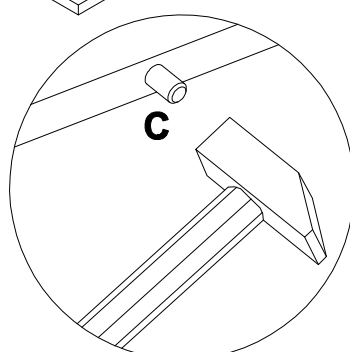
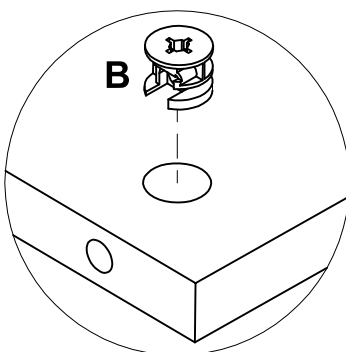
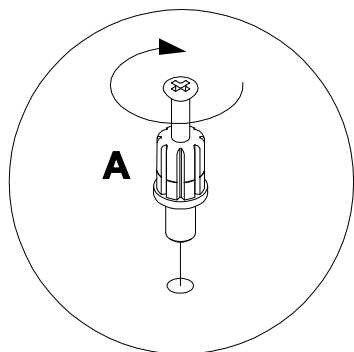
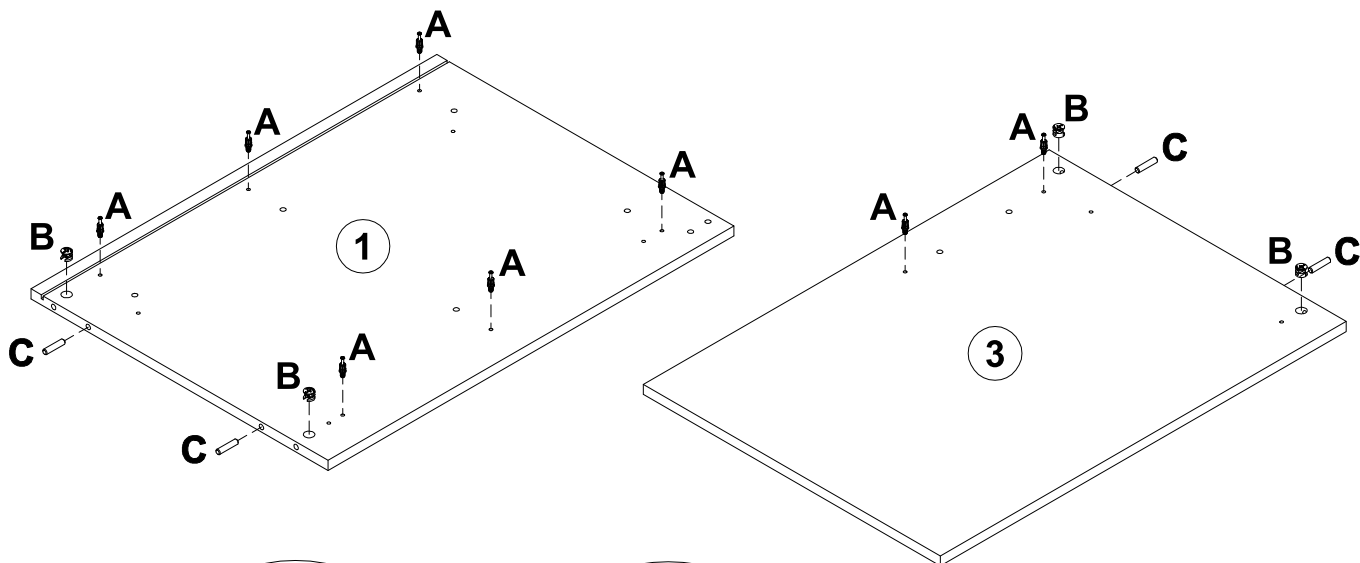
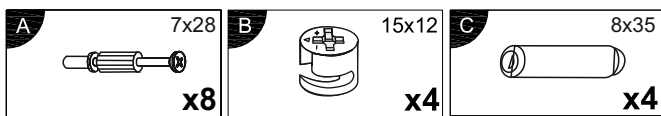
Name - Naam - Nazwa - Isim -Название

Nr. - No. -Номер

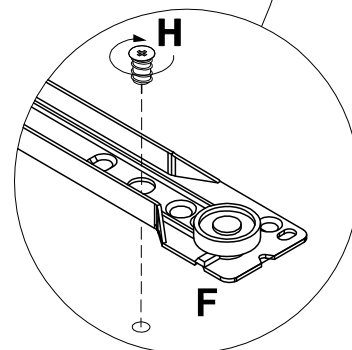
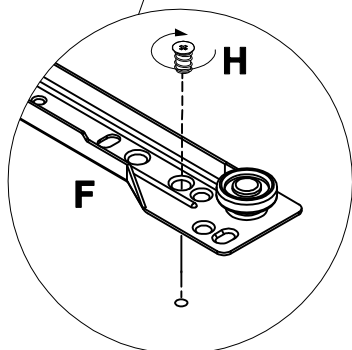
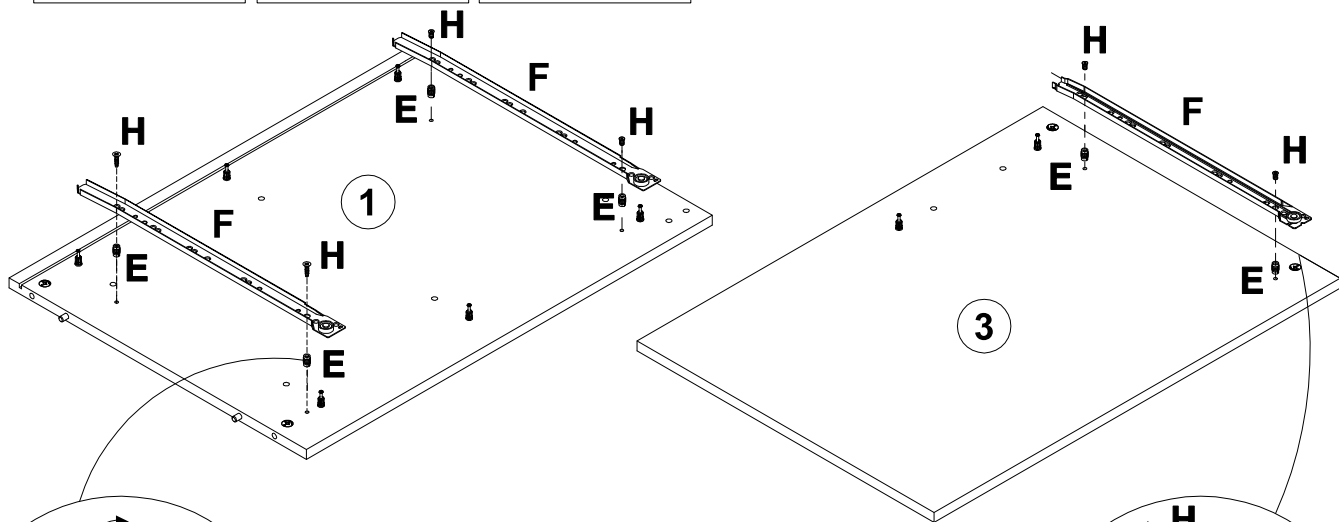
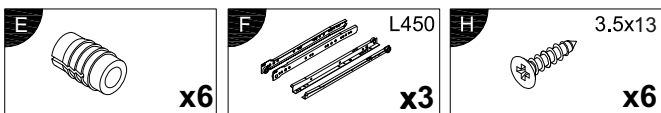
Typ - Type - Тип -Тип



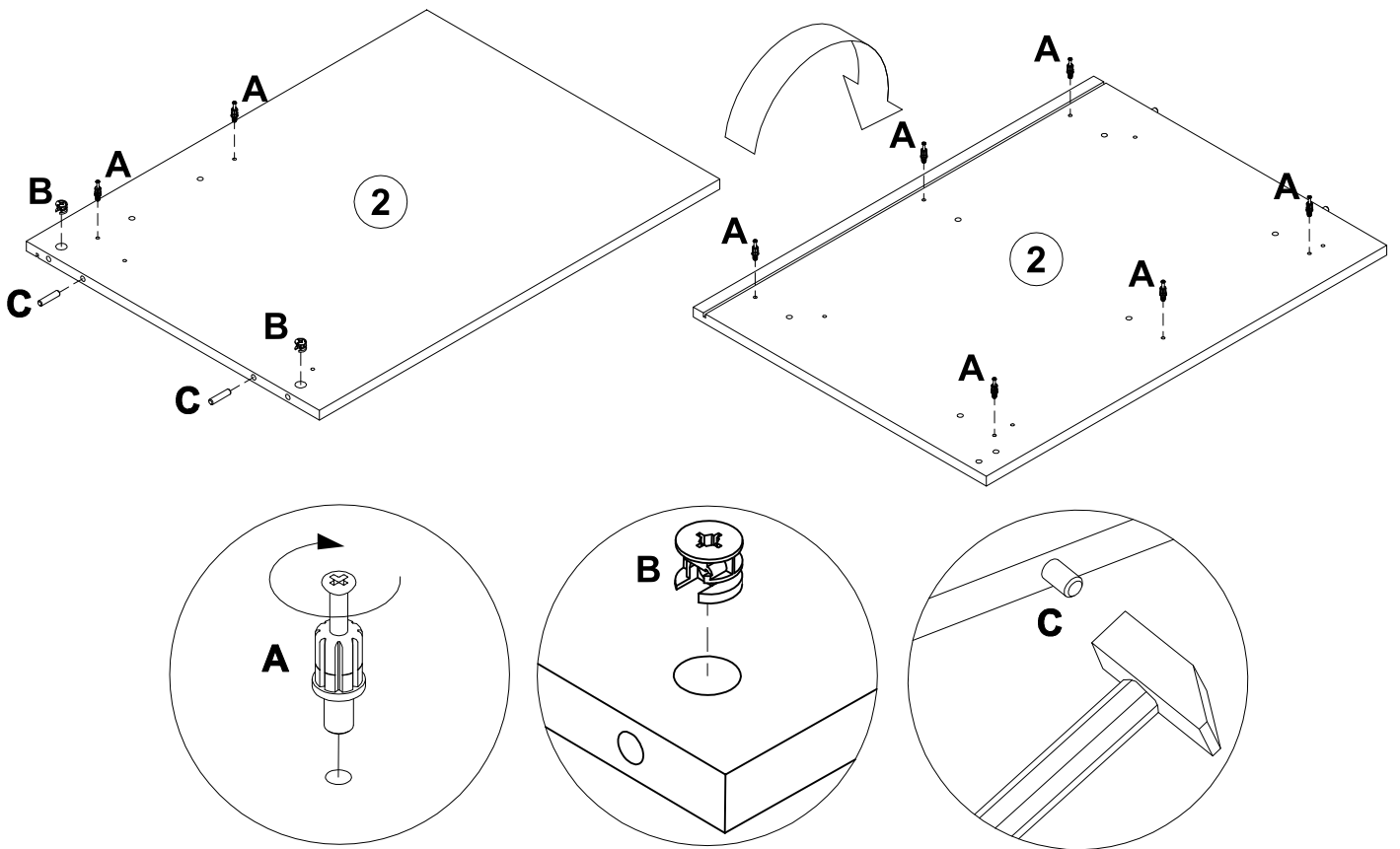
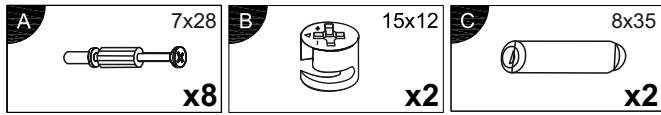
1



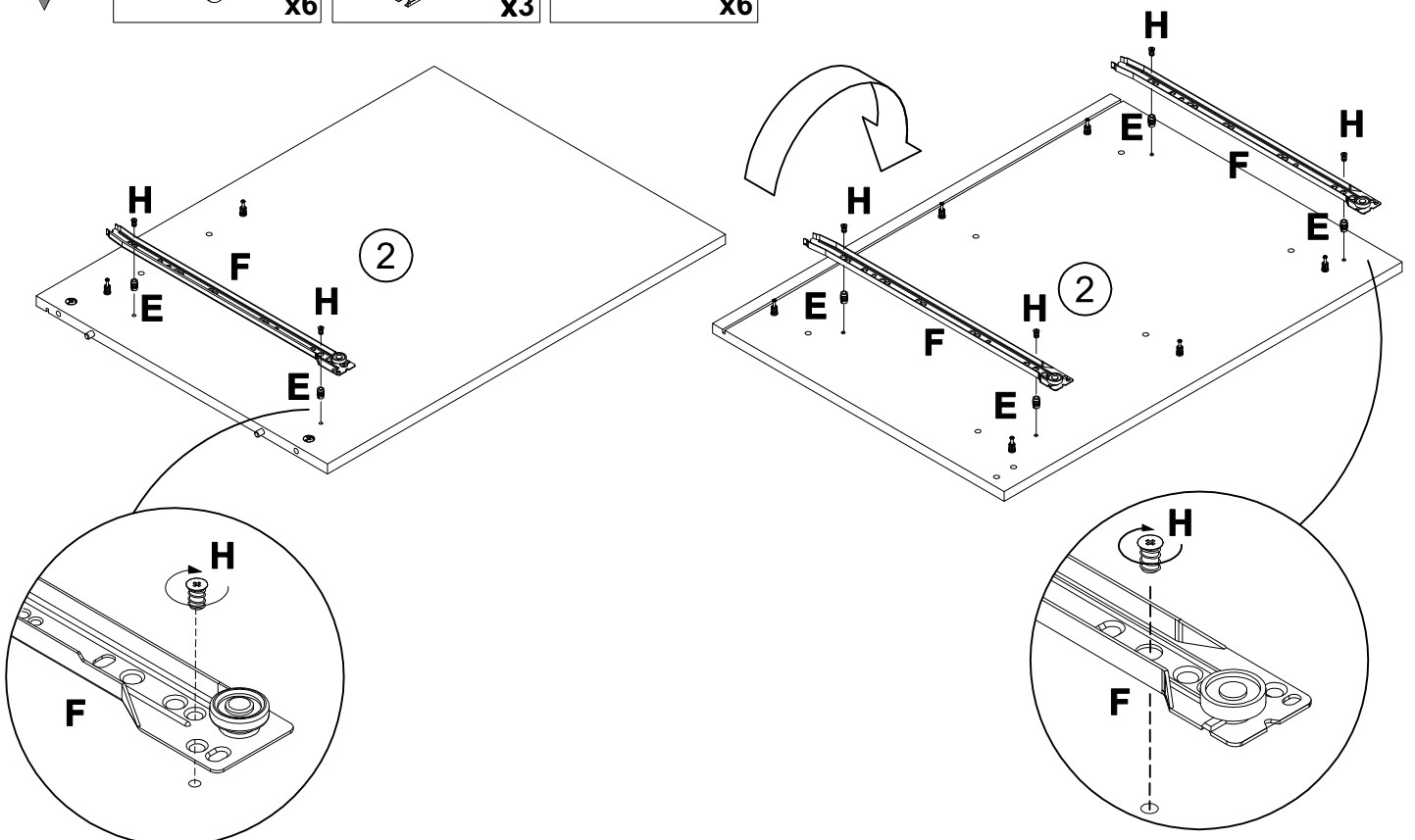
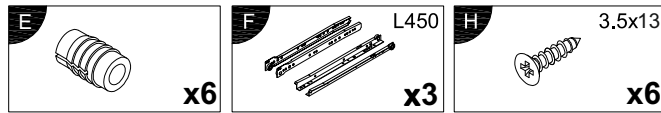
2



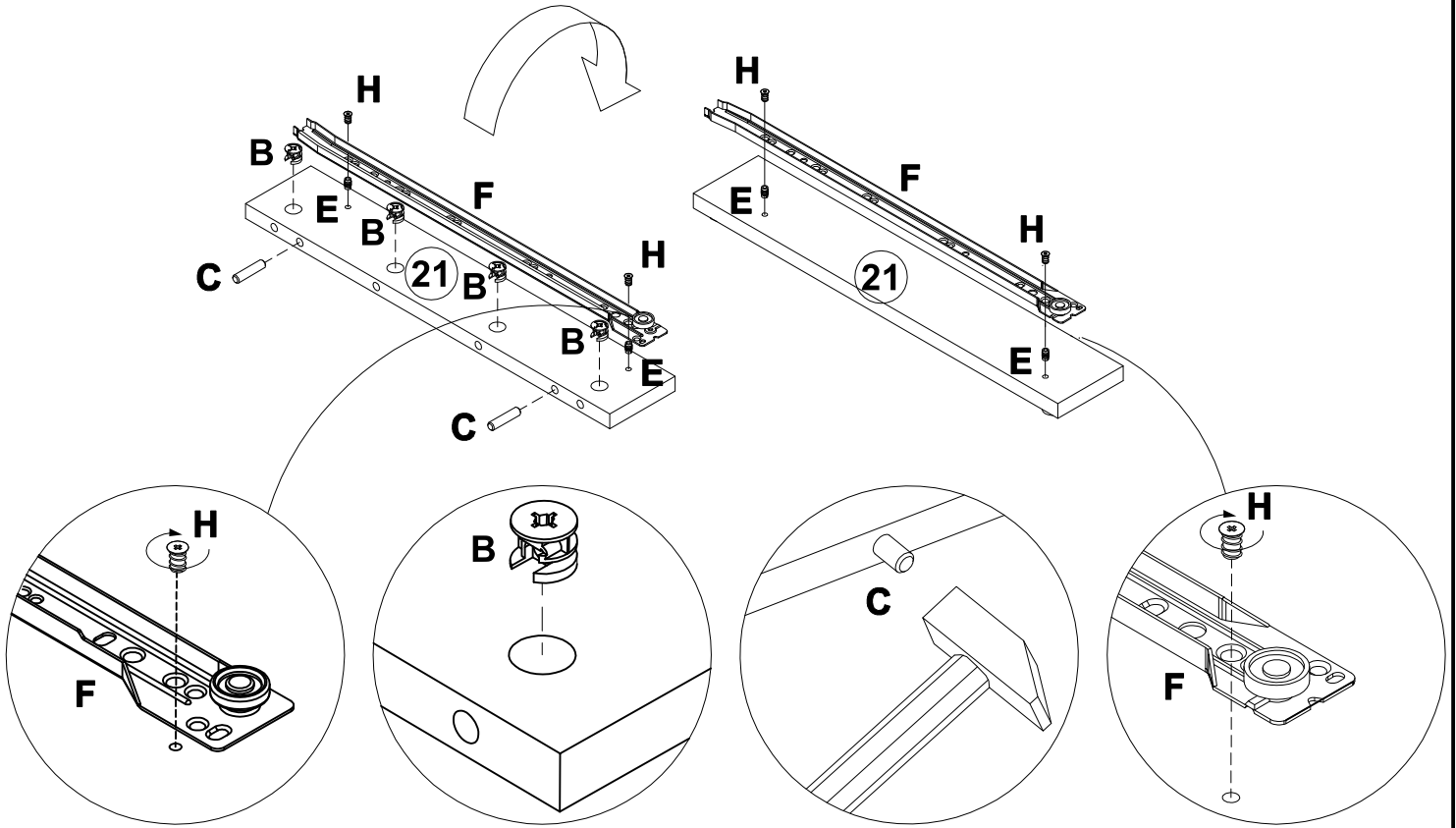
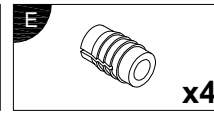
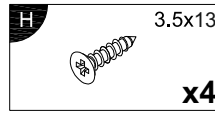
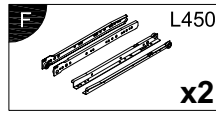
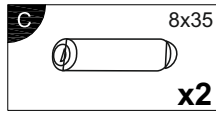
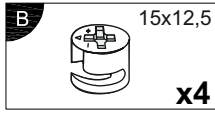
3



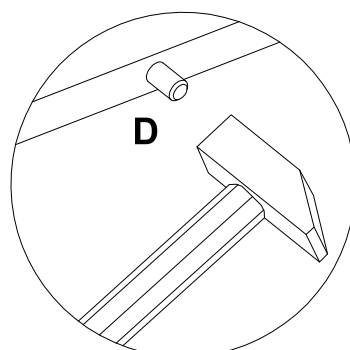
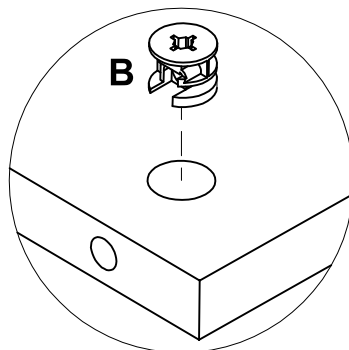
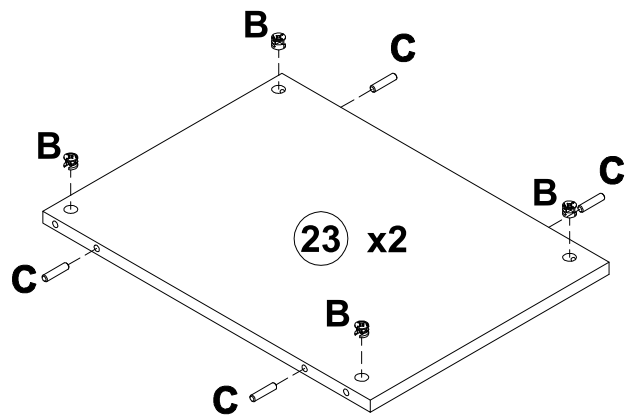
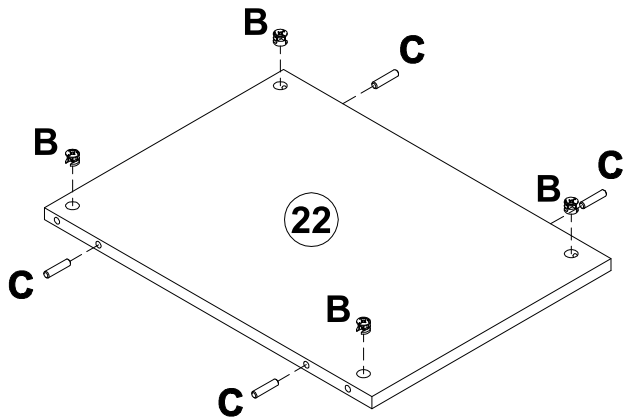
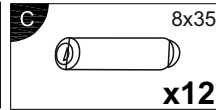
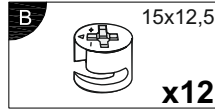
4



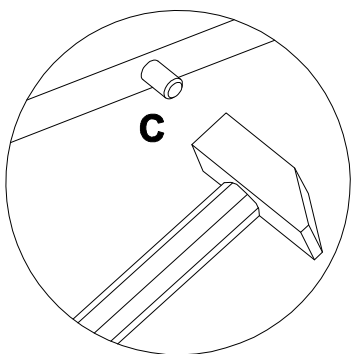
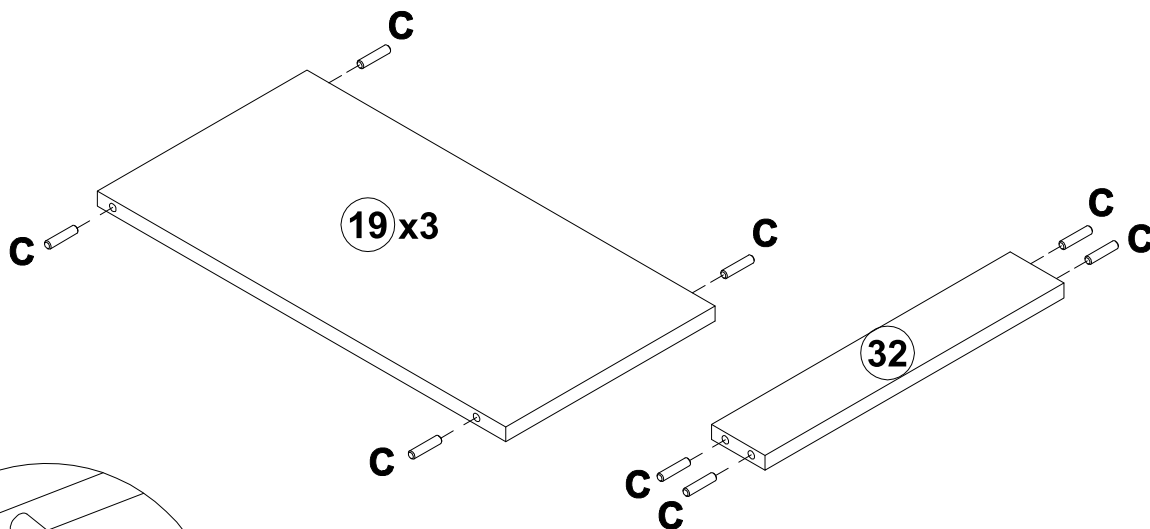
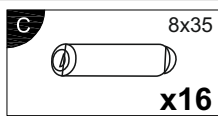
5



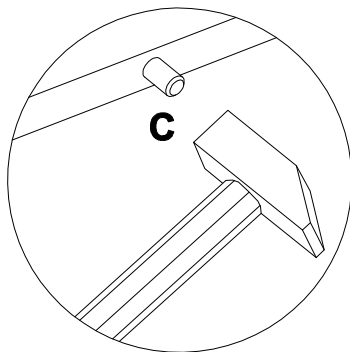
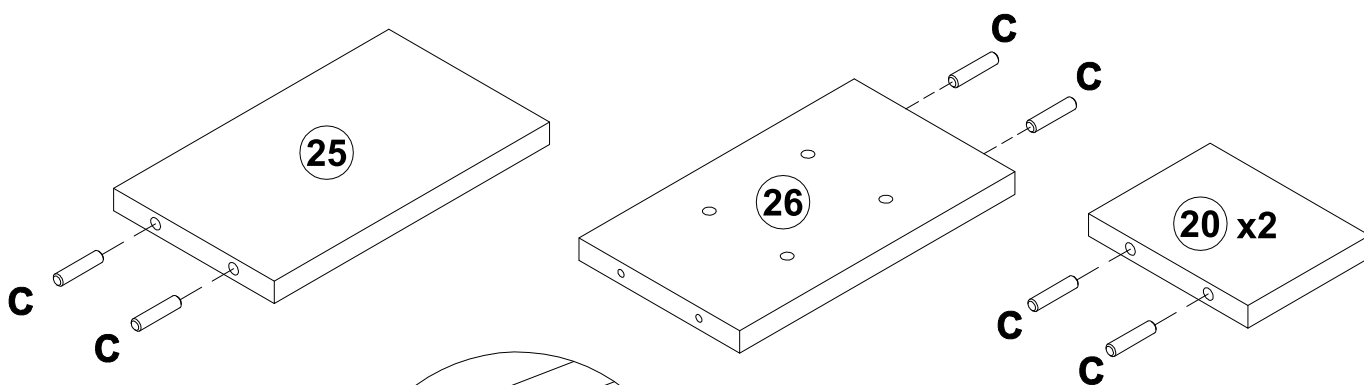
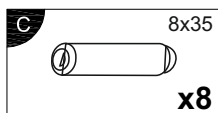
6



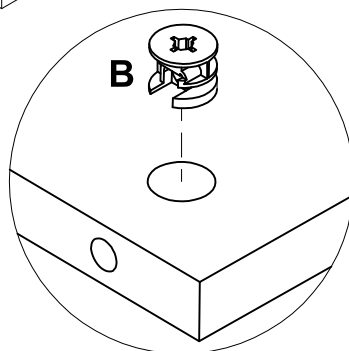
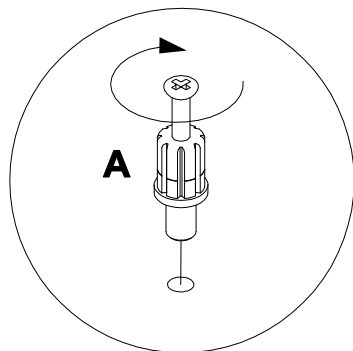
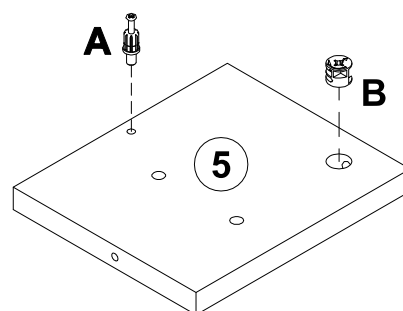
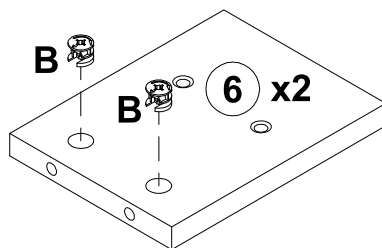
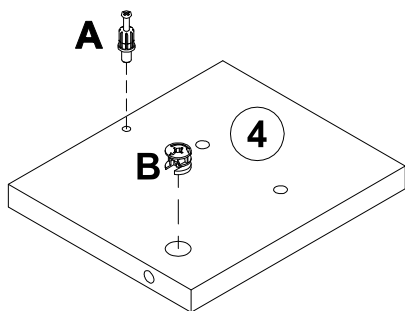
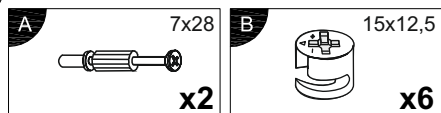
7



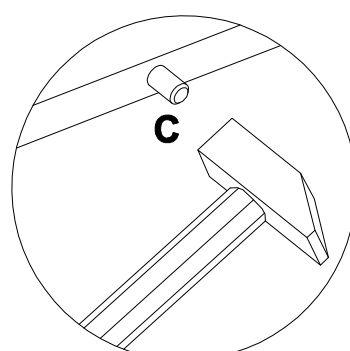
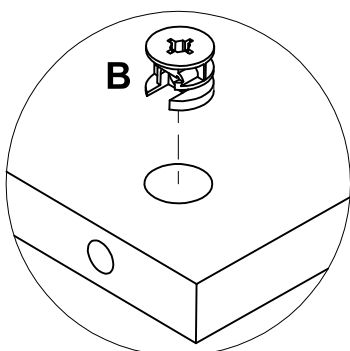
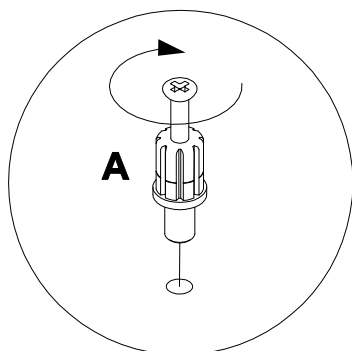
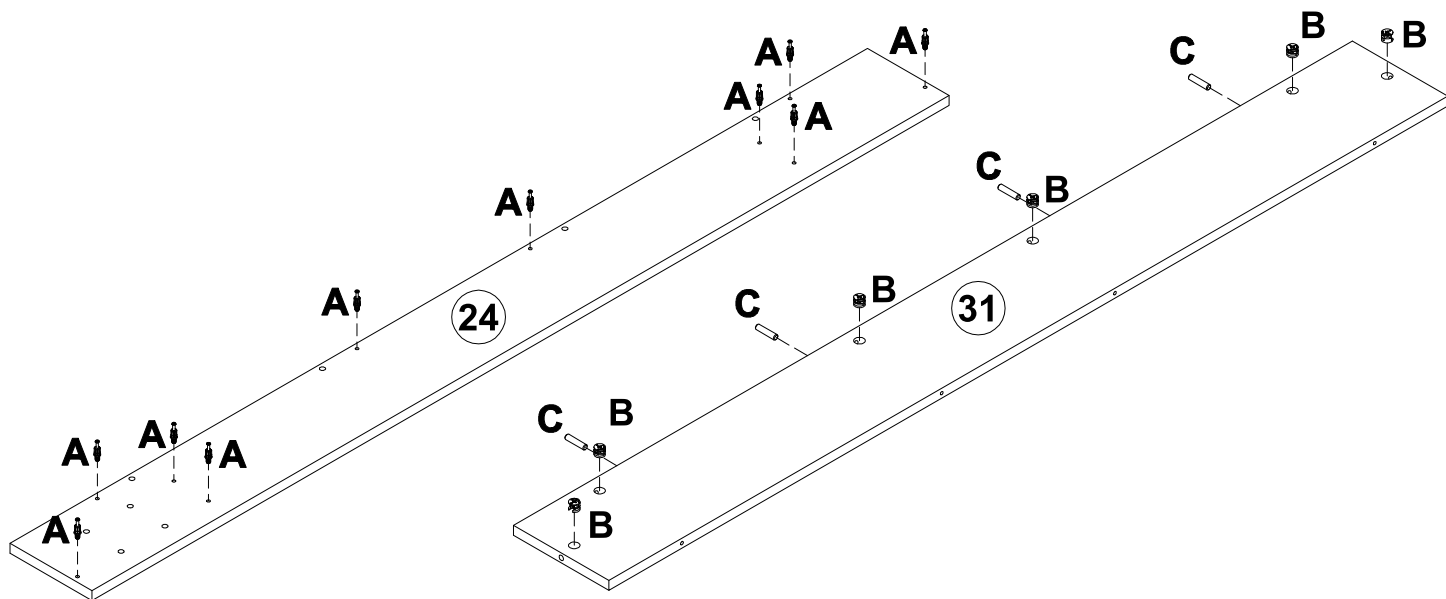
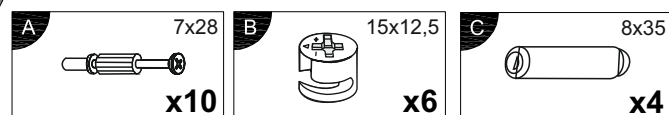
8



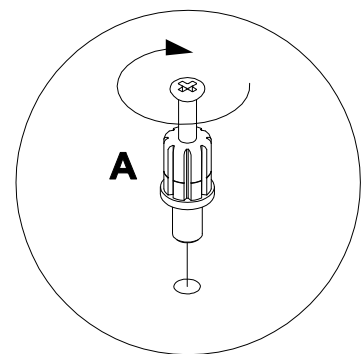
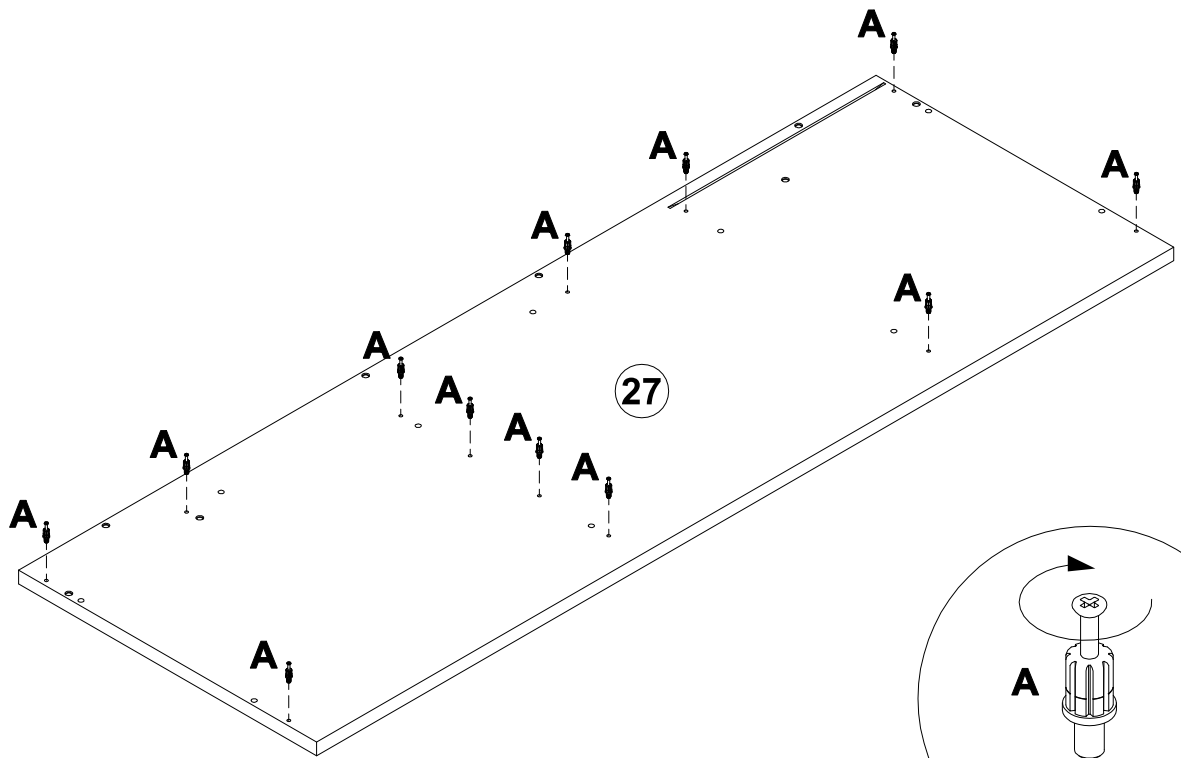
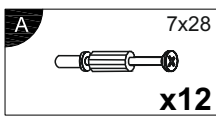
9



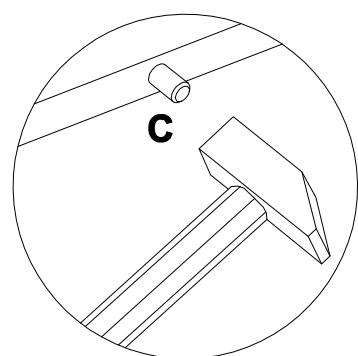
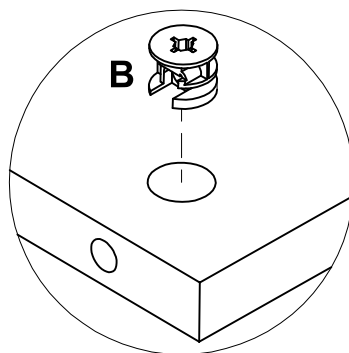
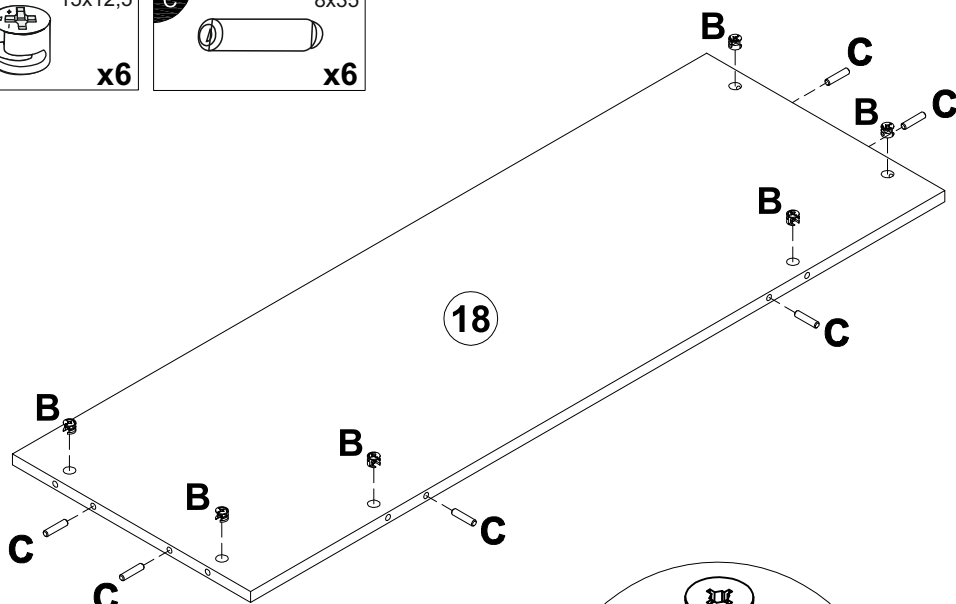
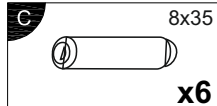
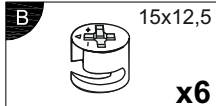
10



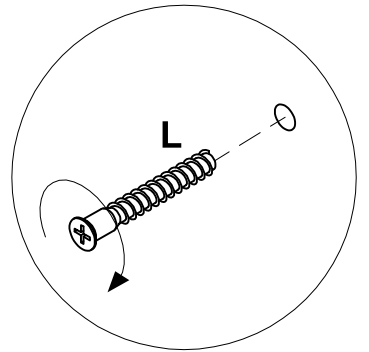
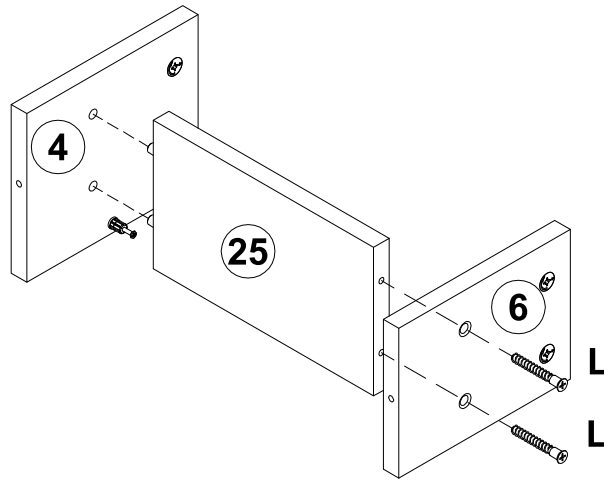
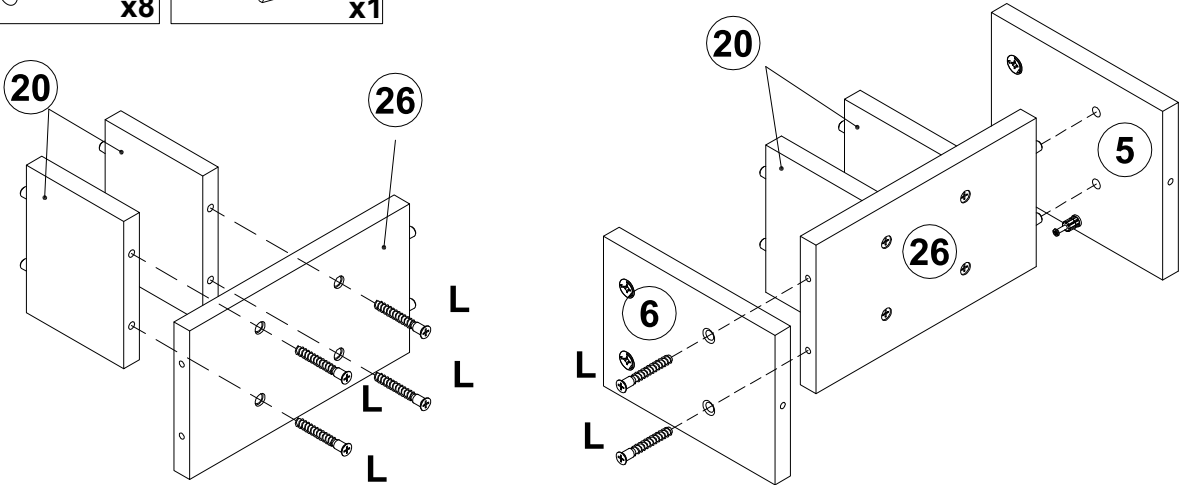
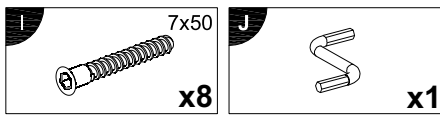
11



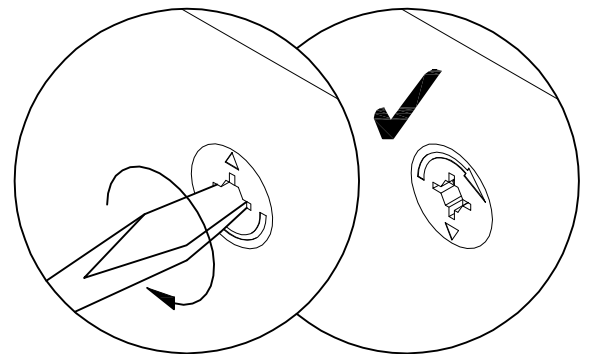
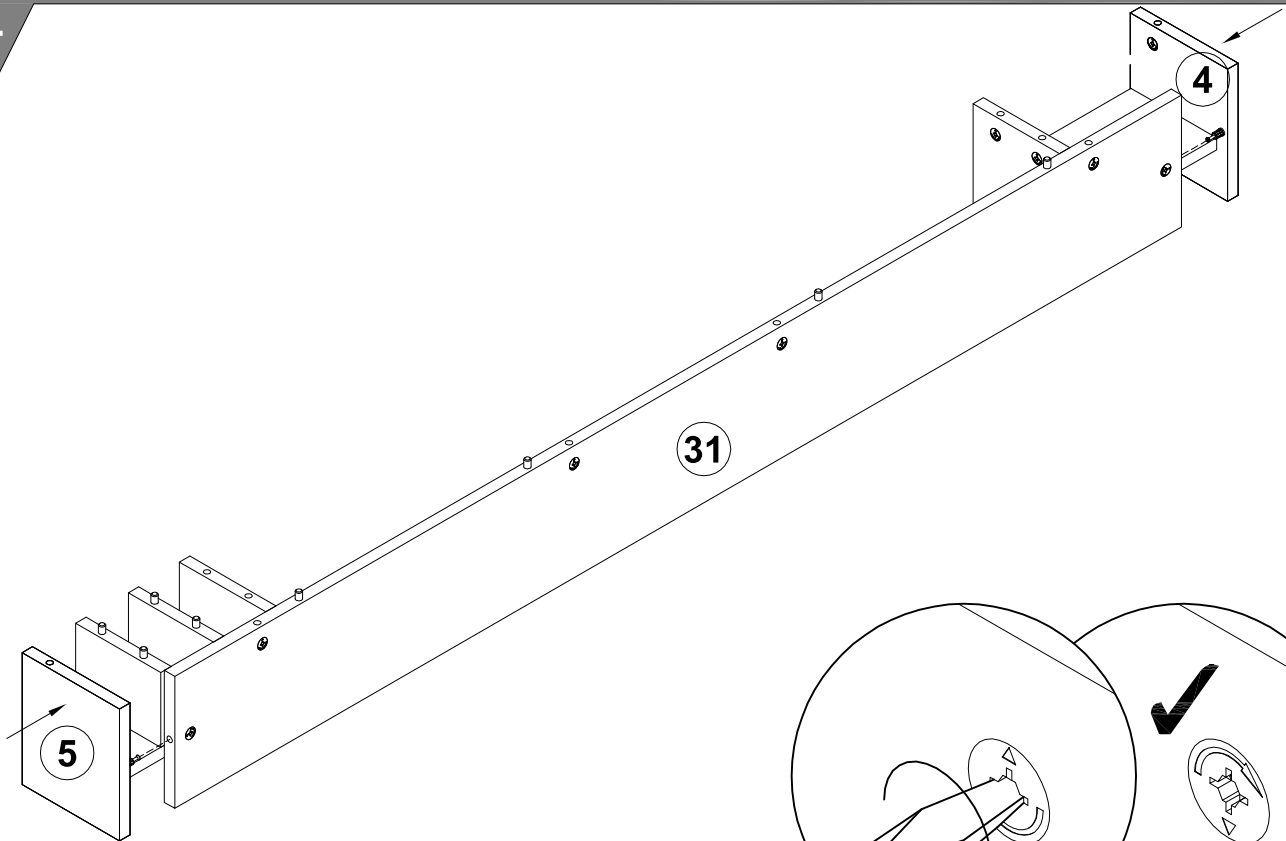
12



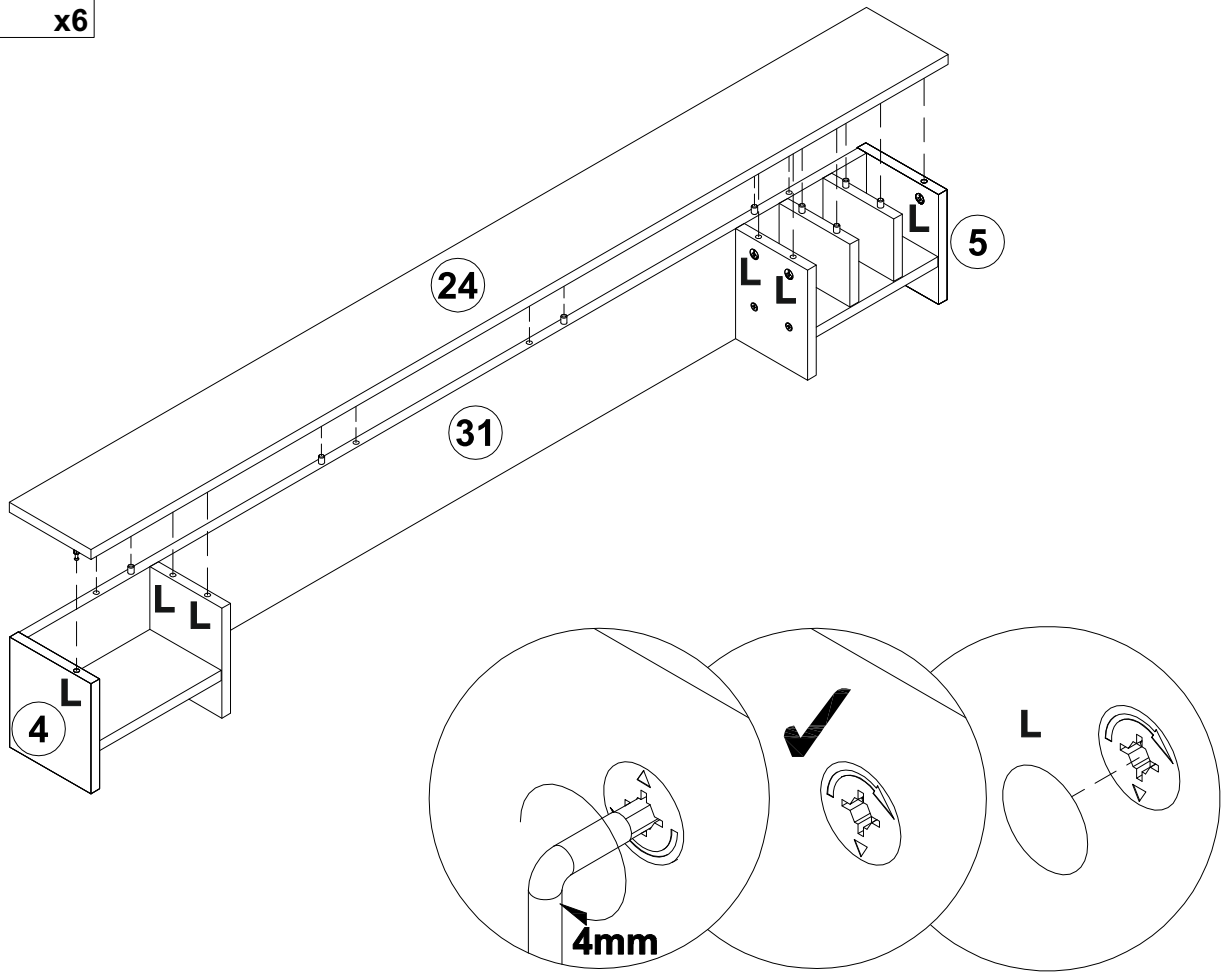
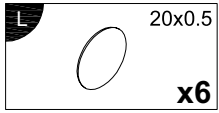
13



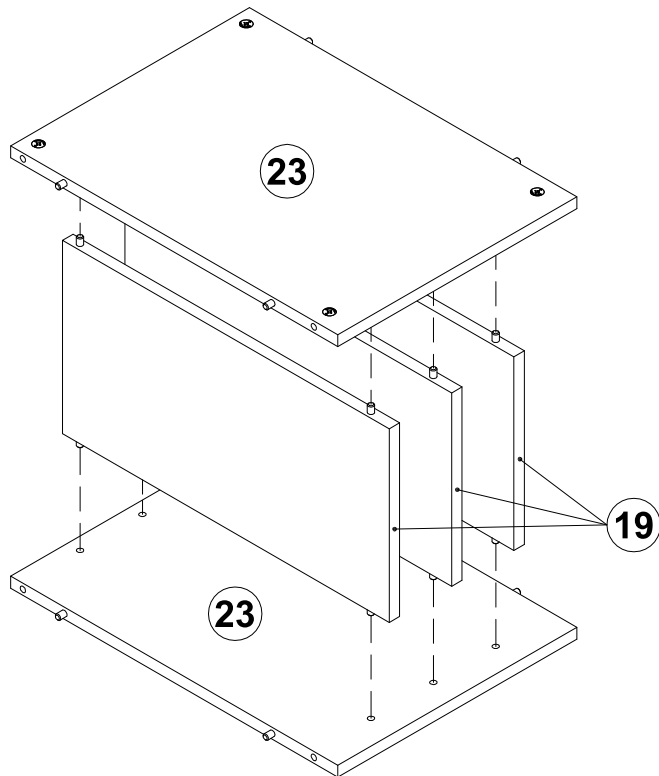
14



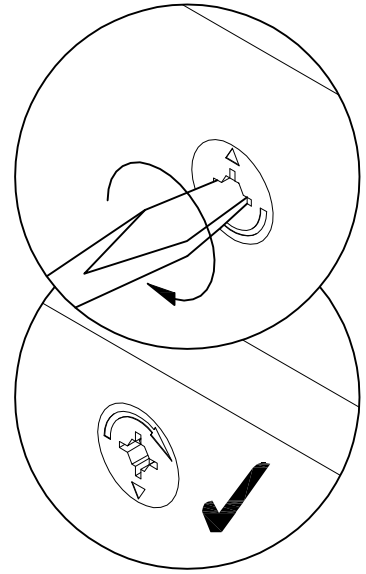
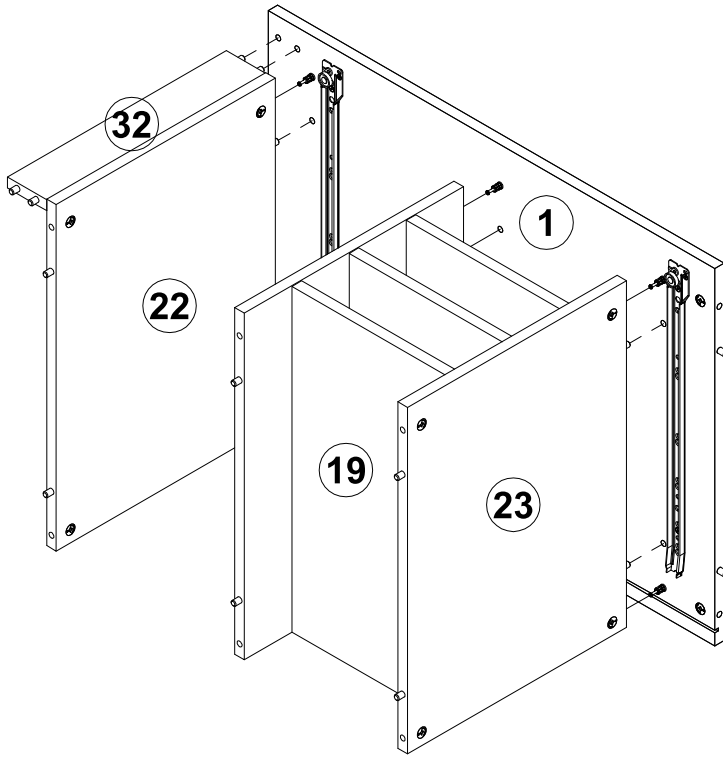
15



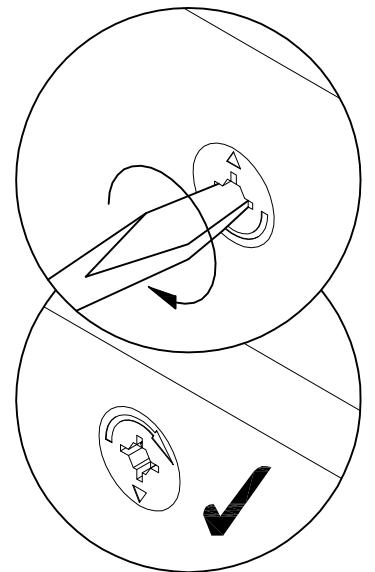
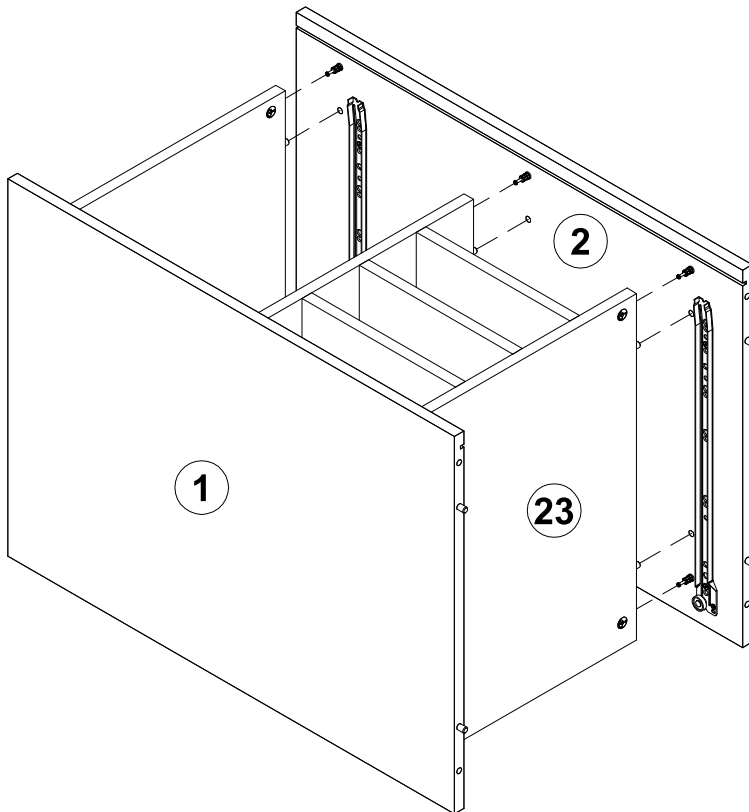
16



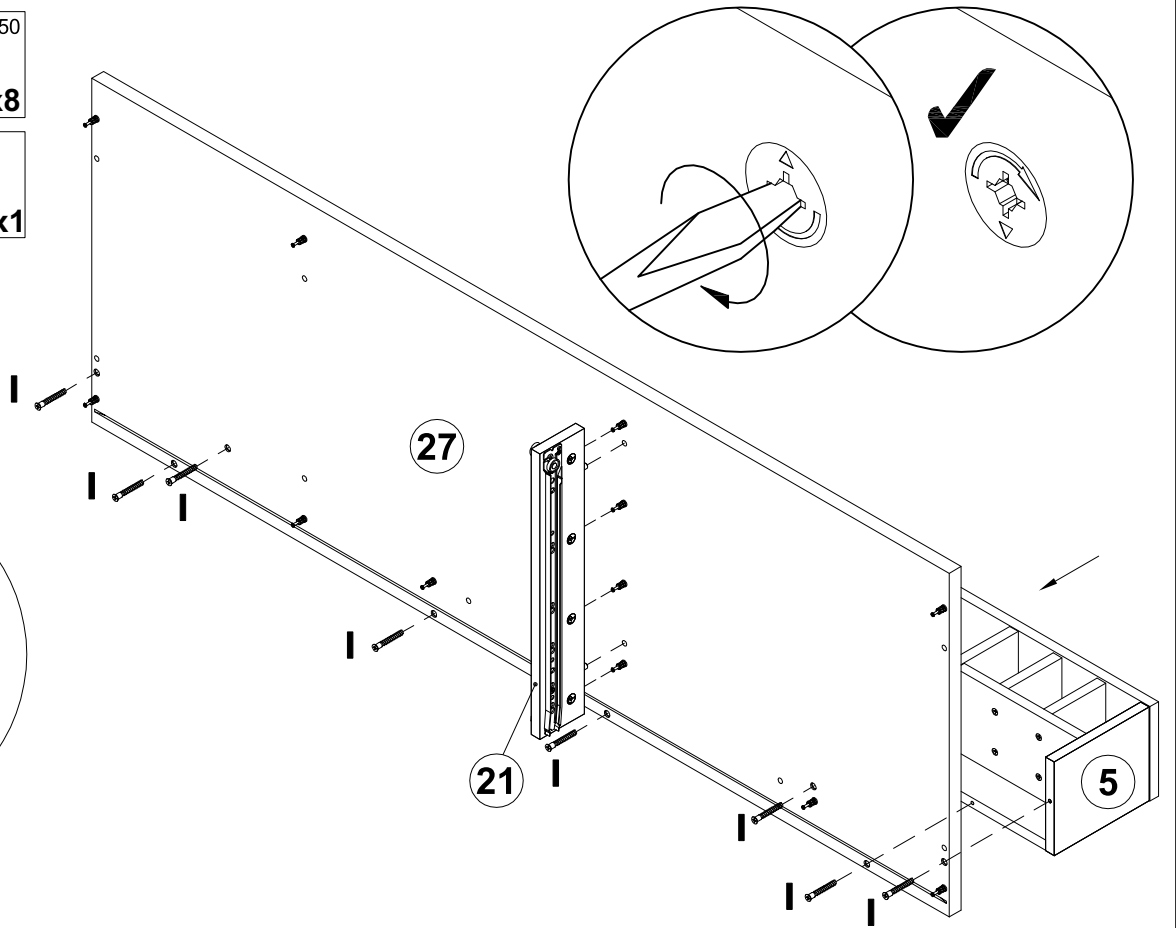
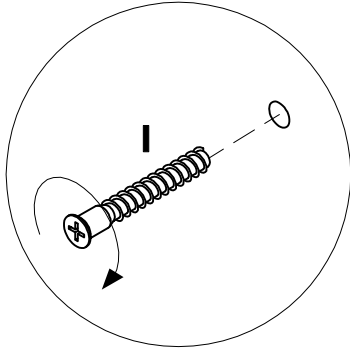
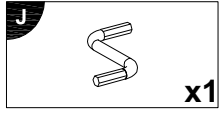
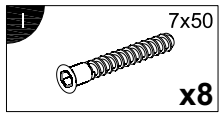
17



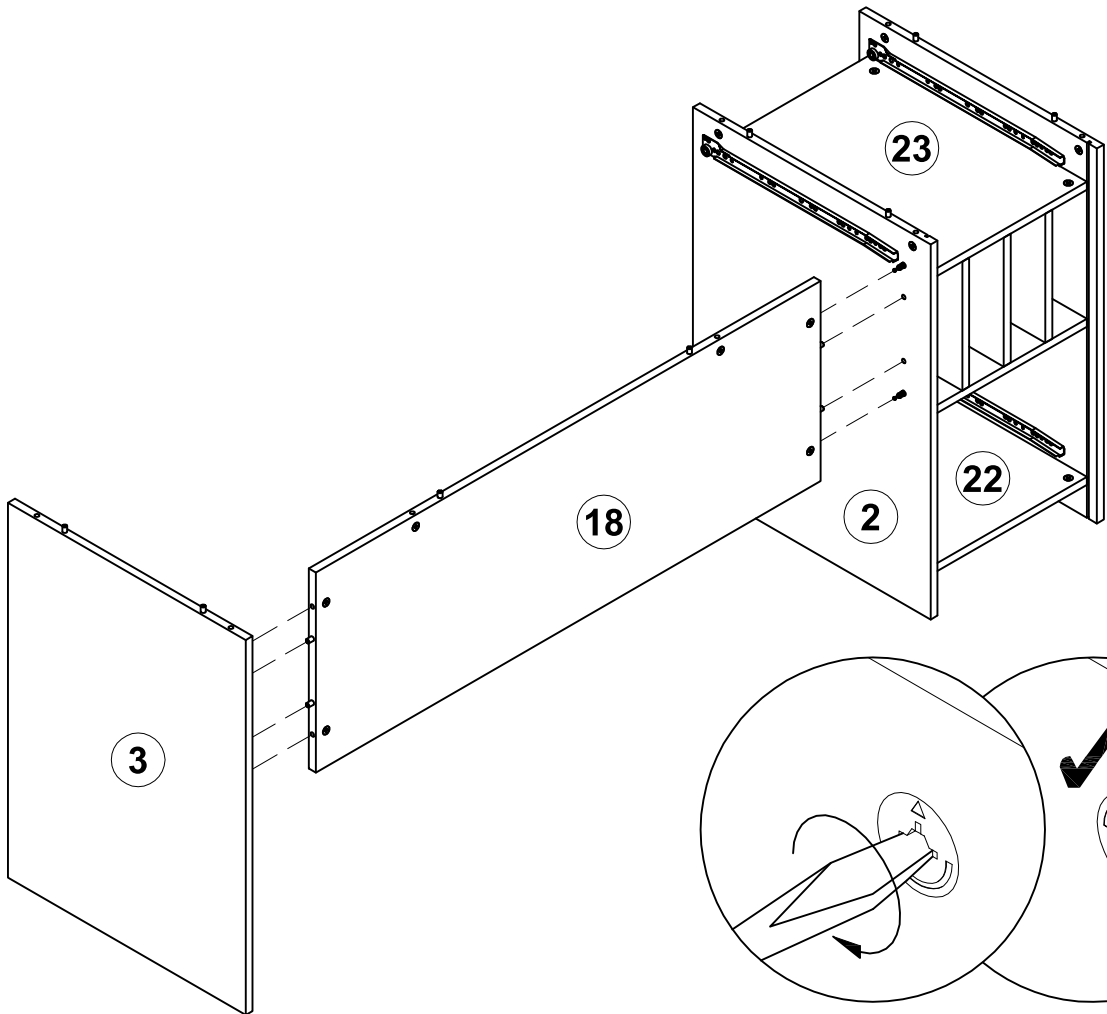
18



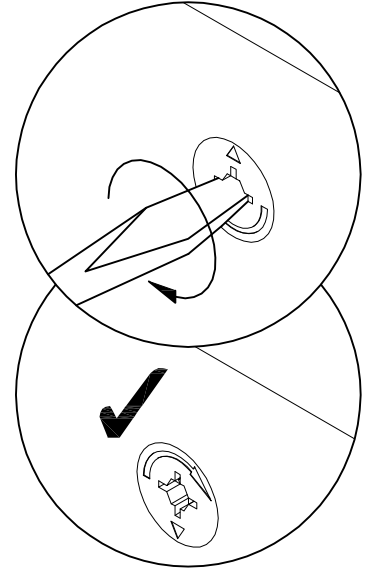
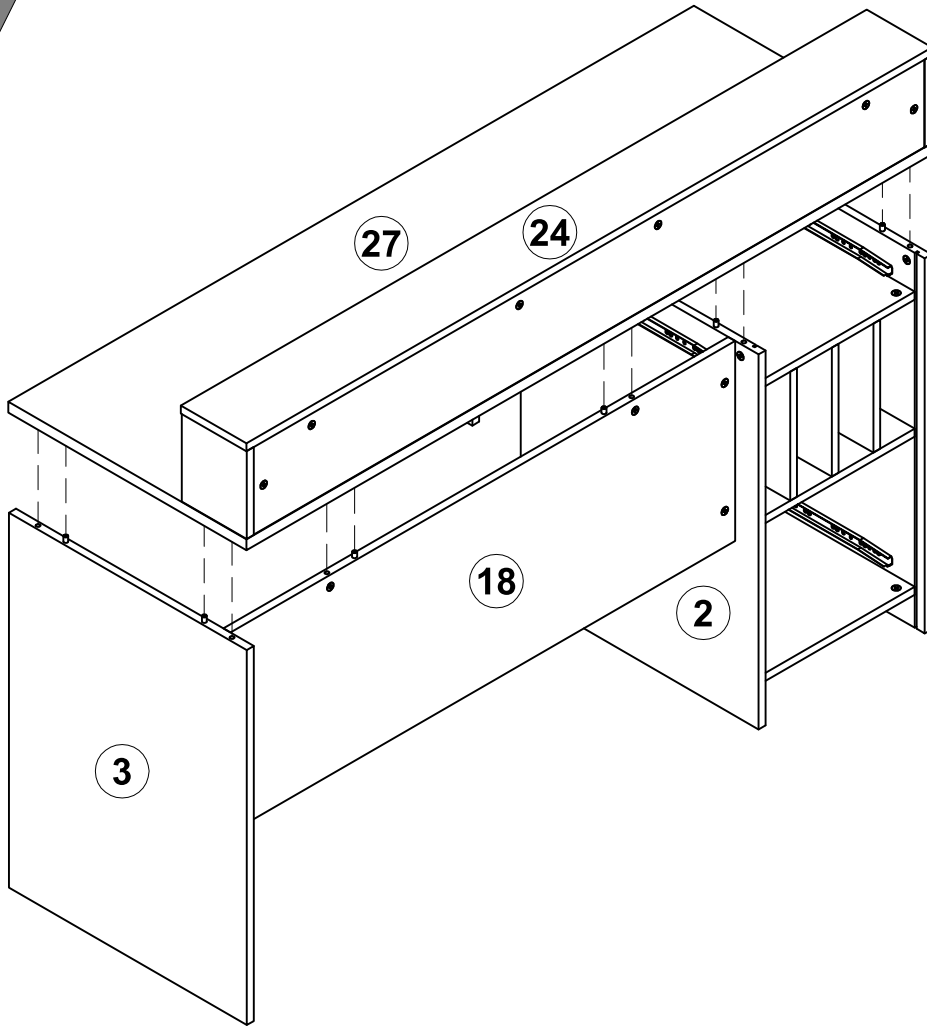
19



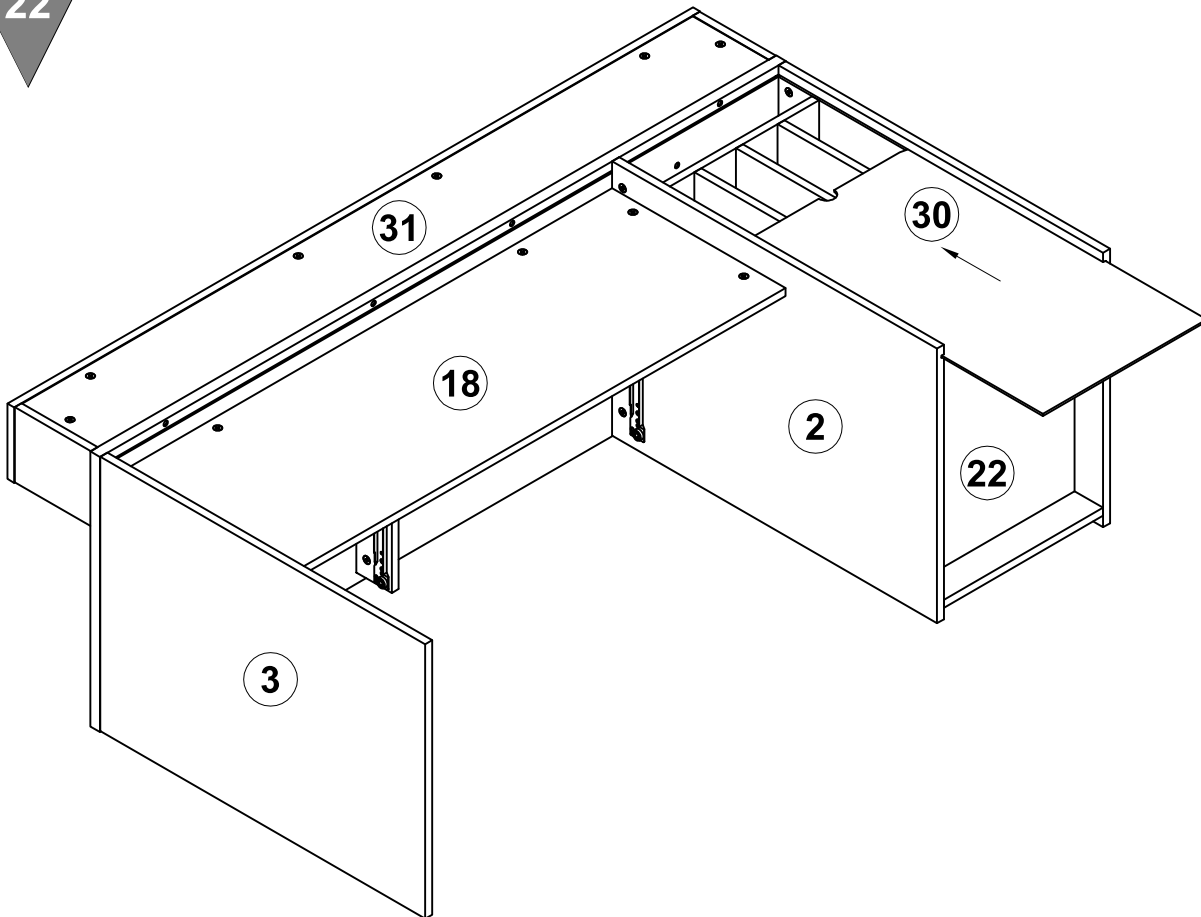
20



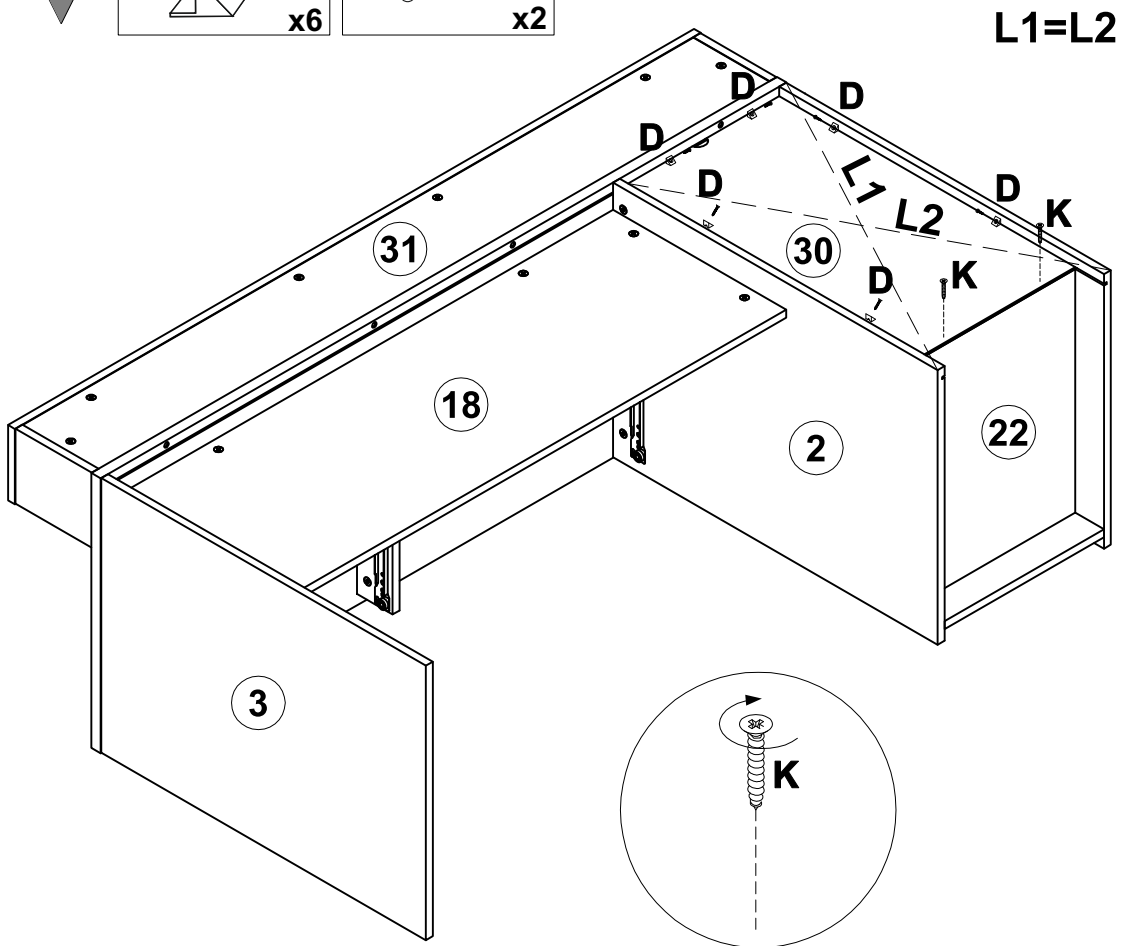
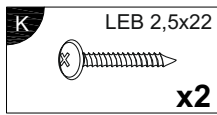
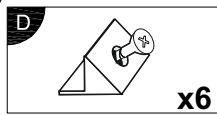
21



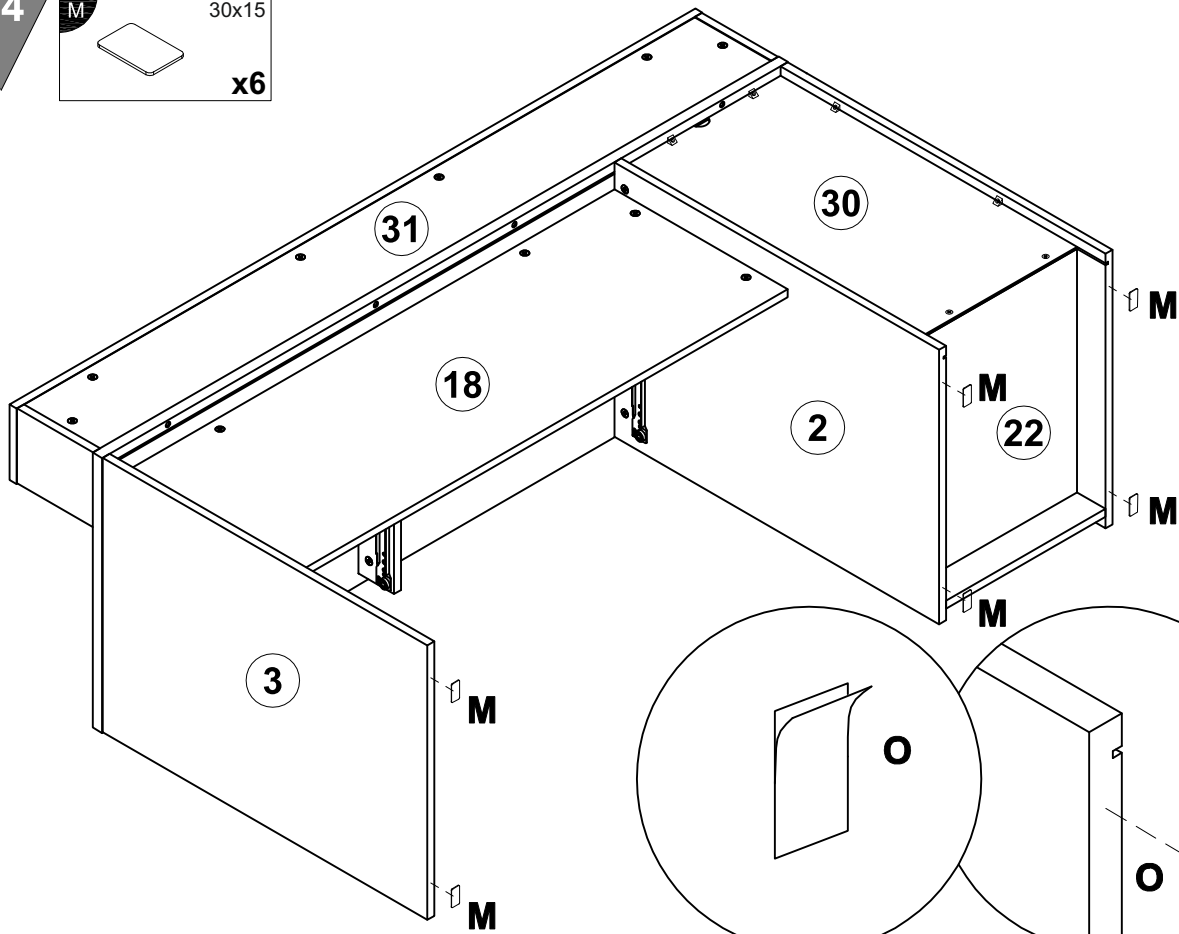
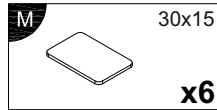
22

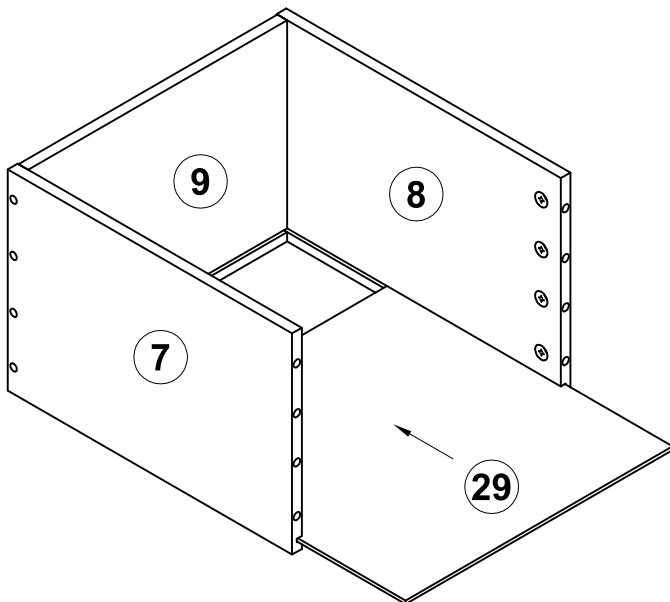
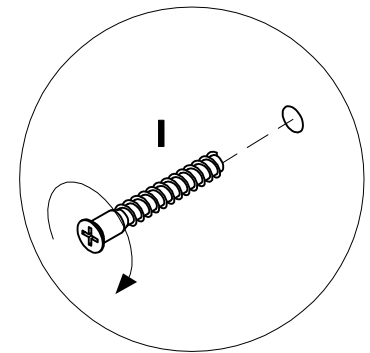
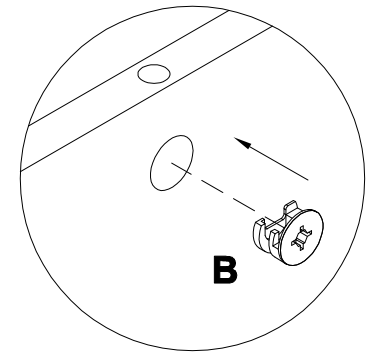
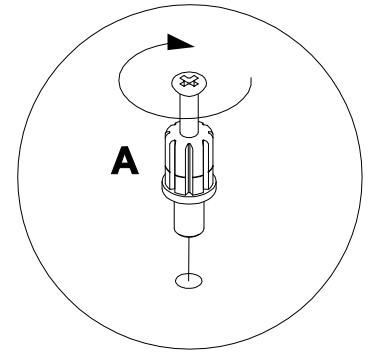
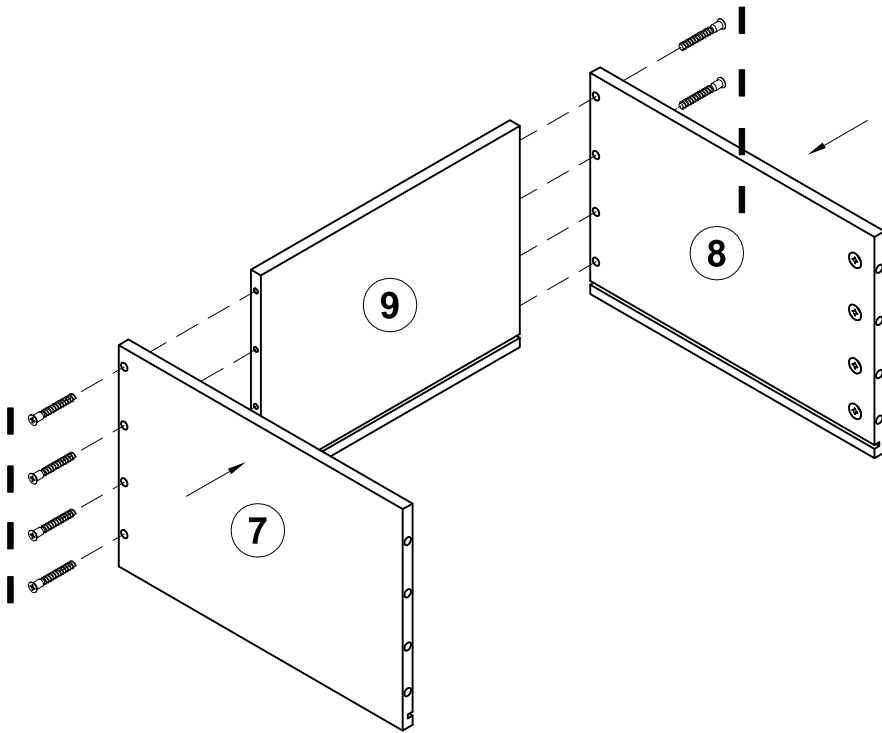
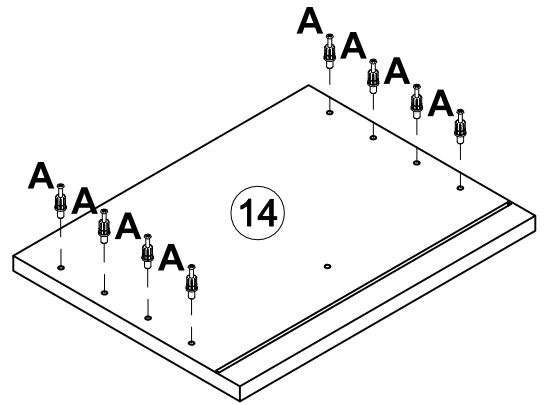
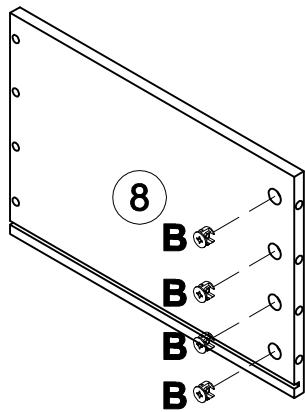
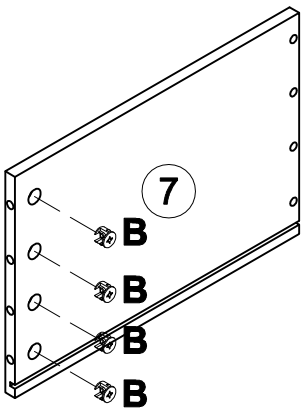
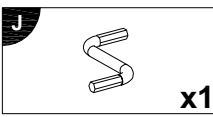
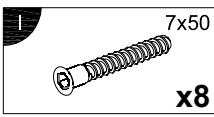
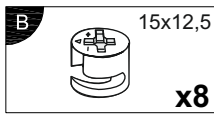
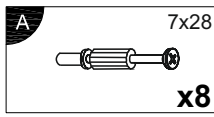


23

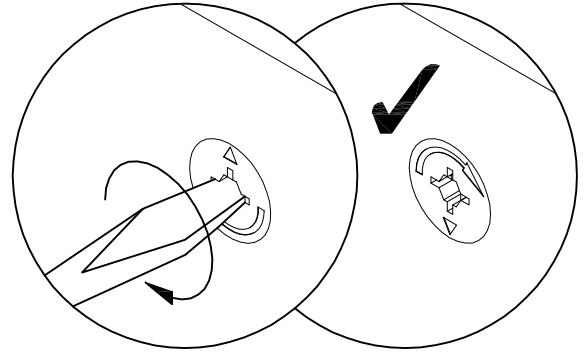
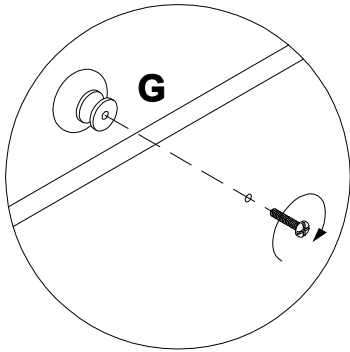
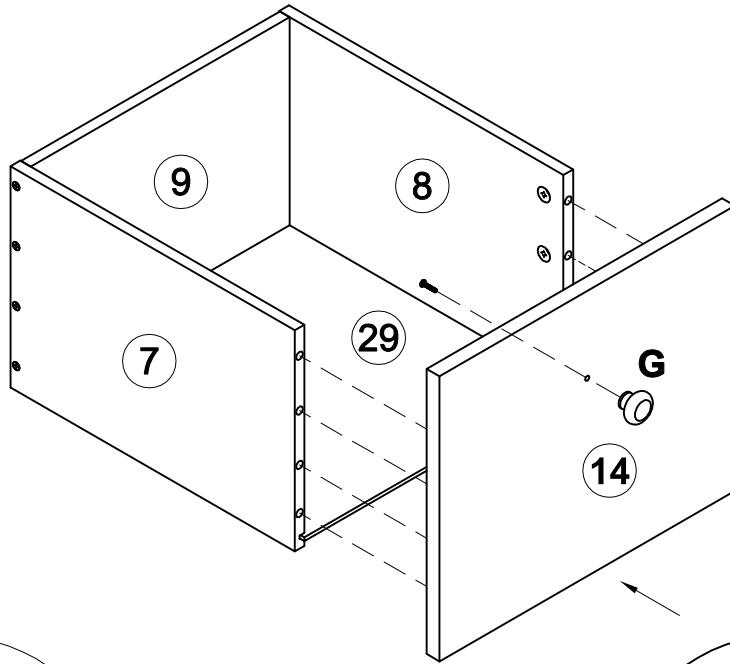
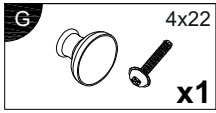


24

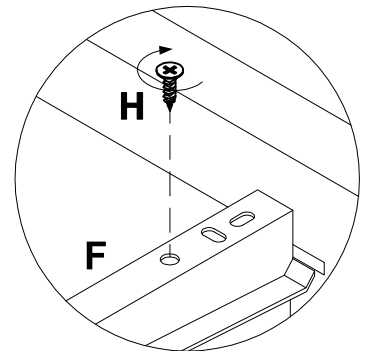
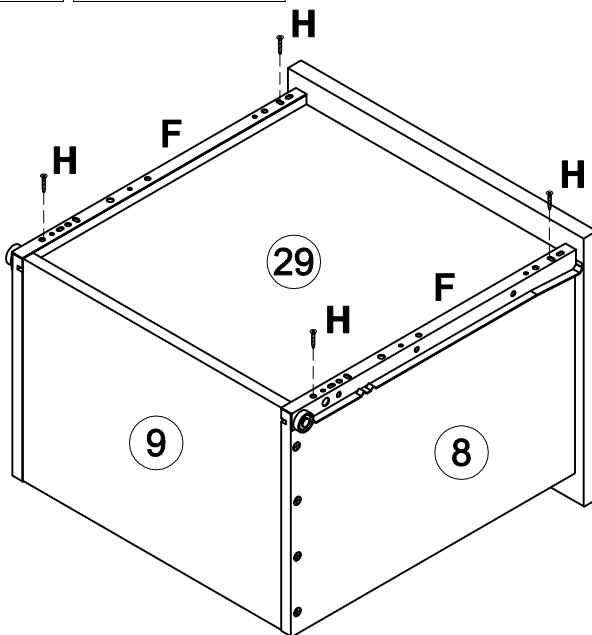
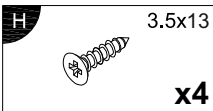
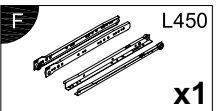


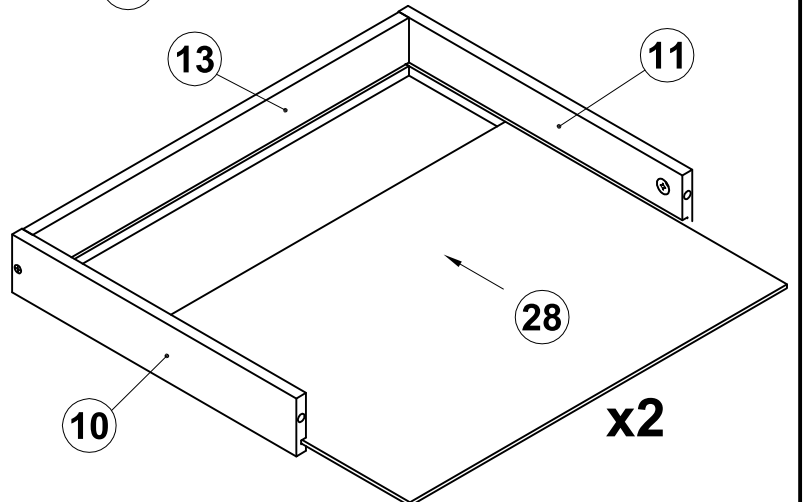
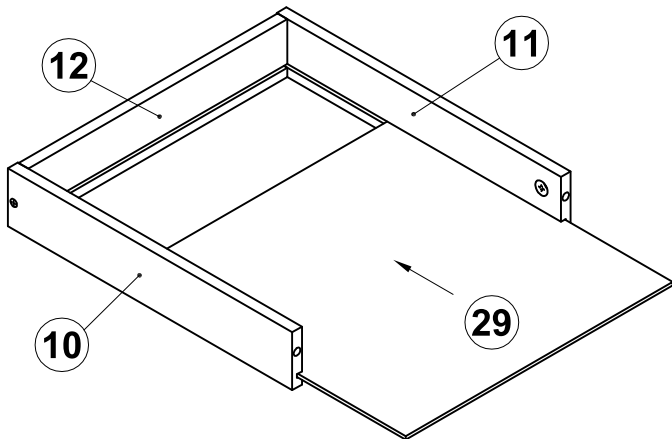
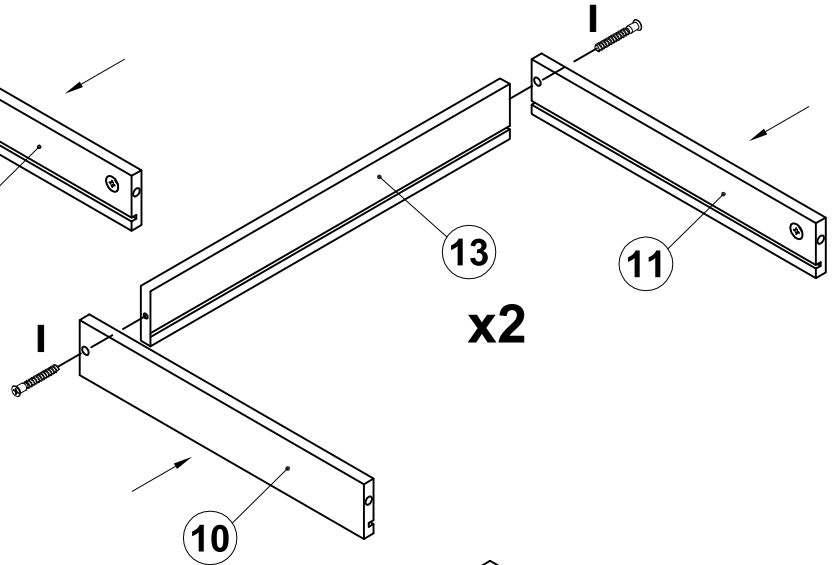
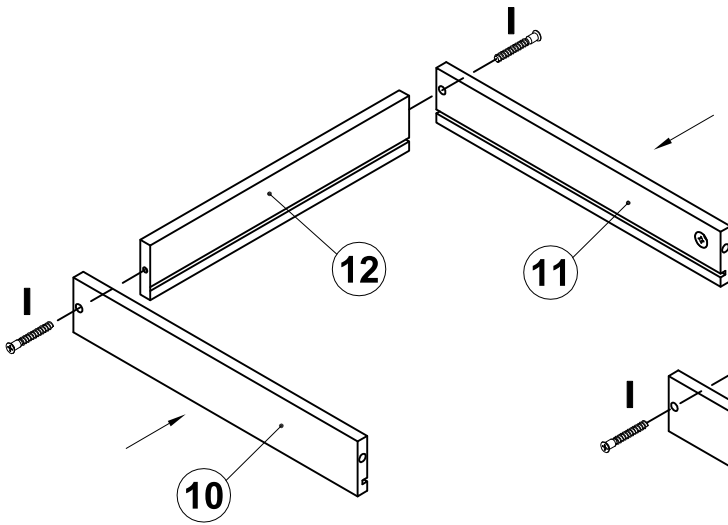
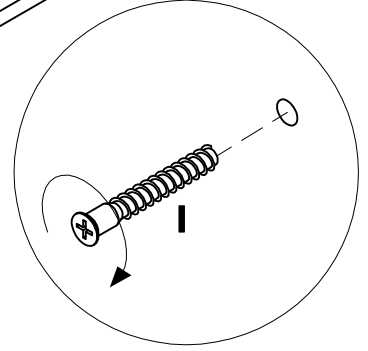
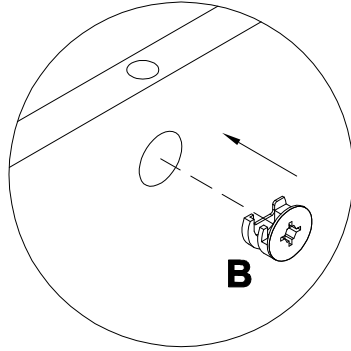
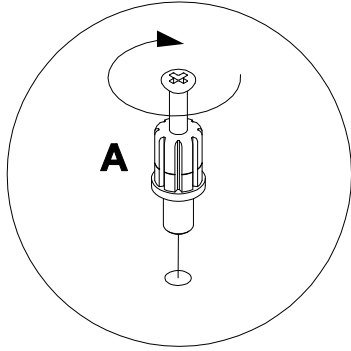
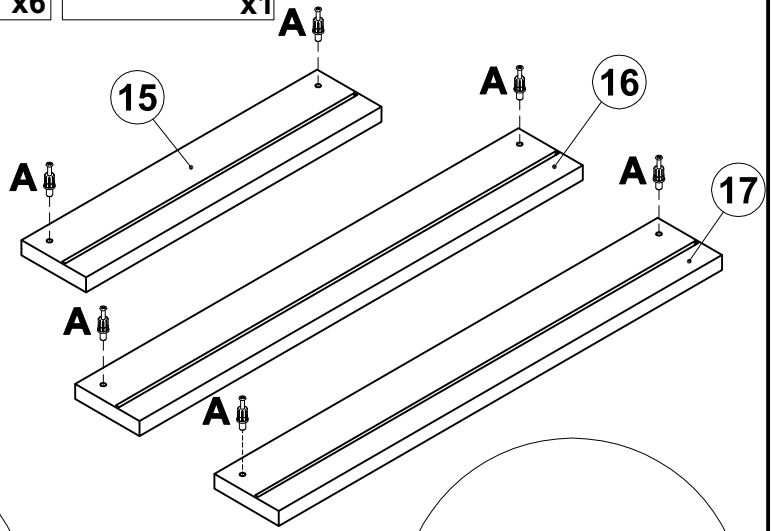
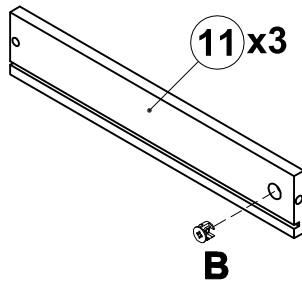
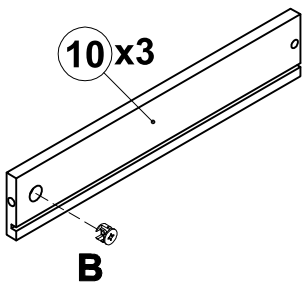
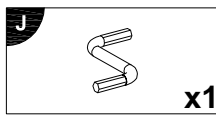
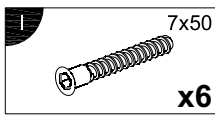
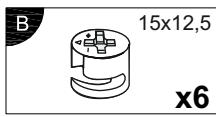
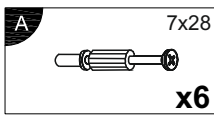


26

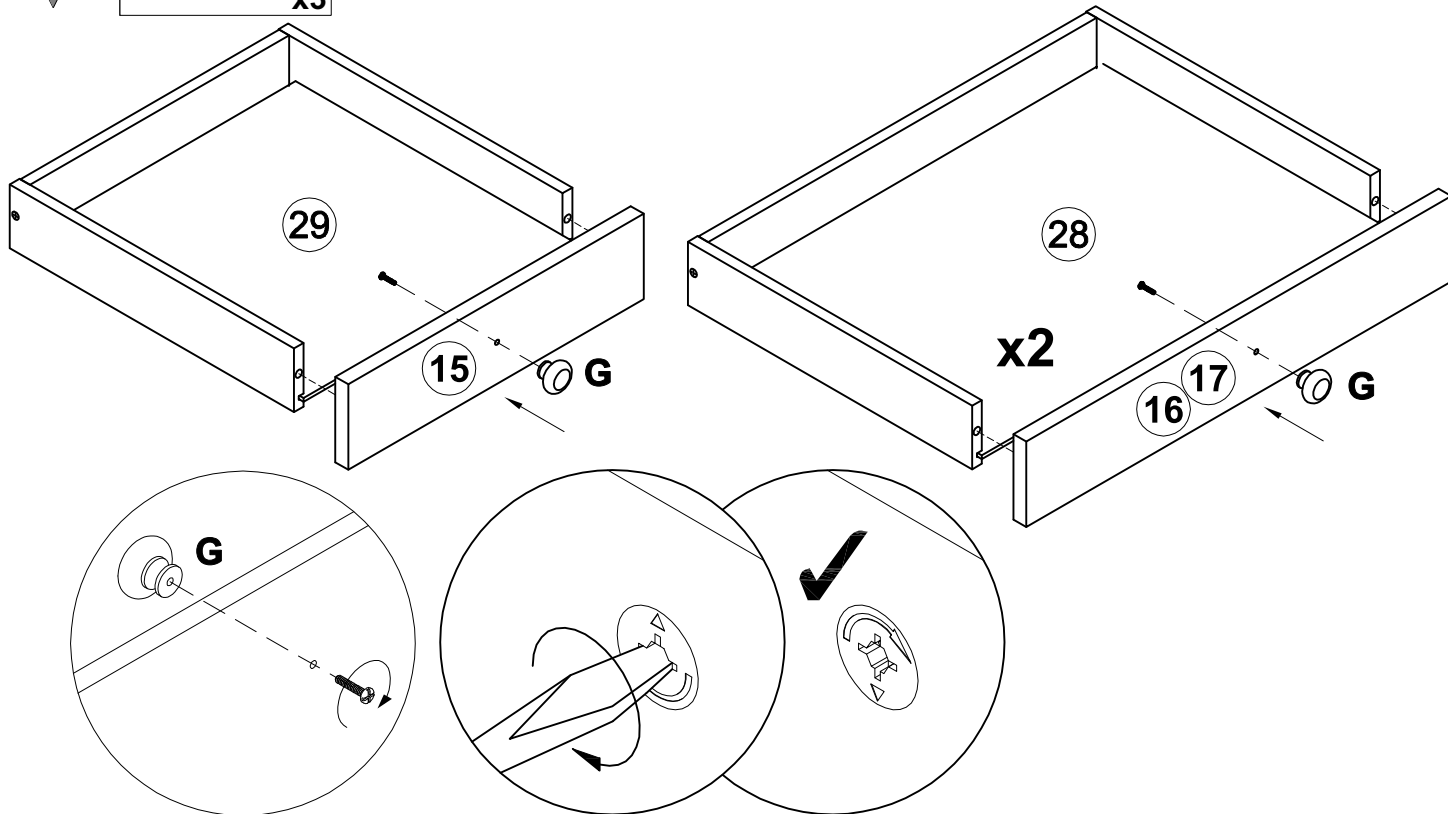
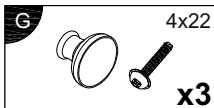


27

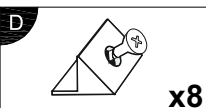
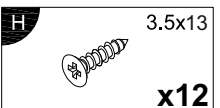
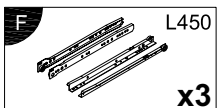




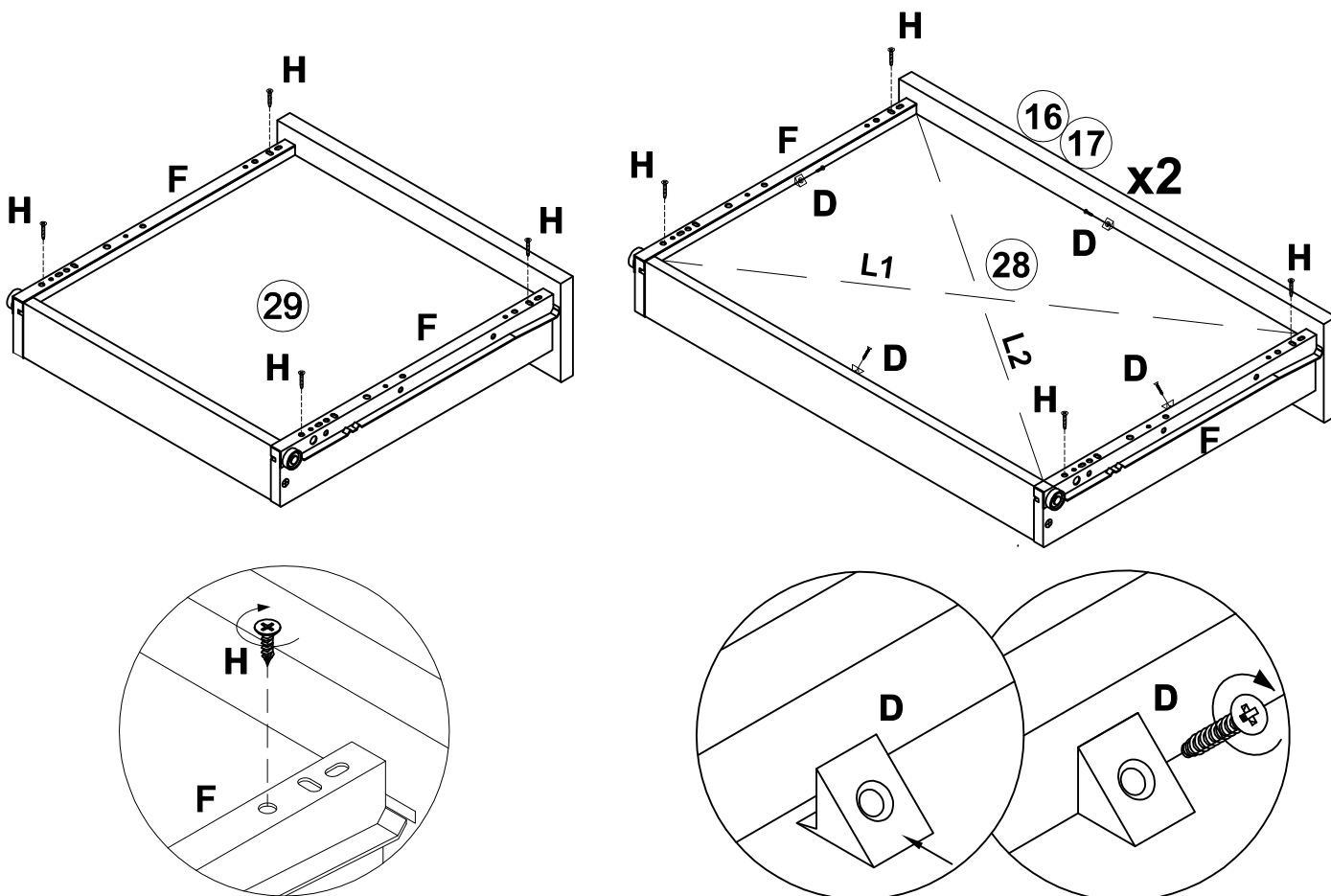
29

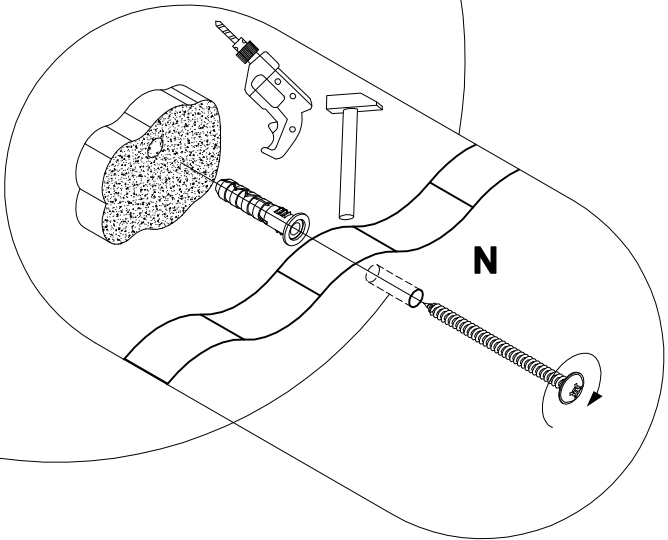
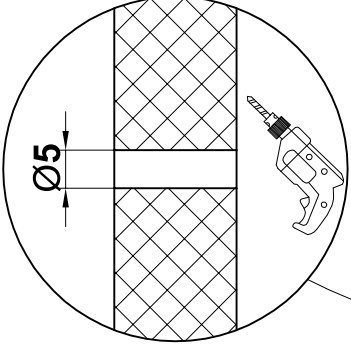
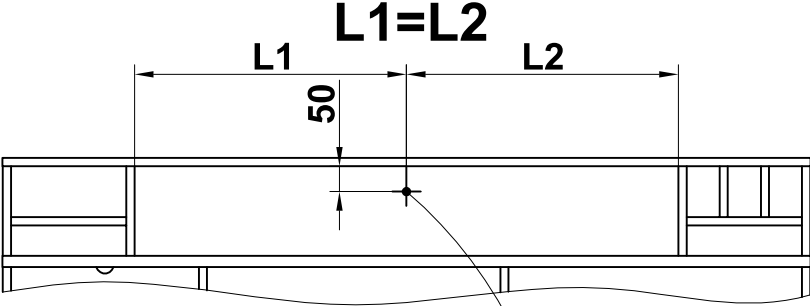
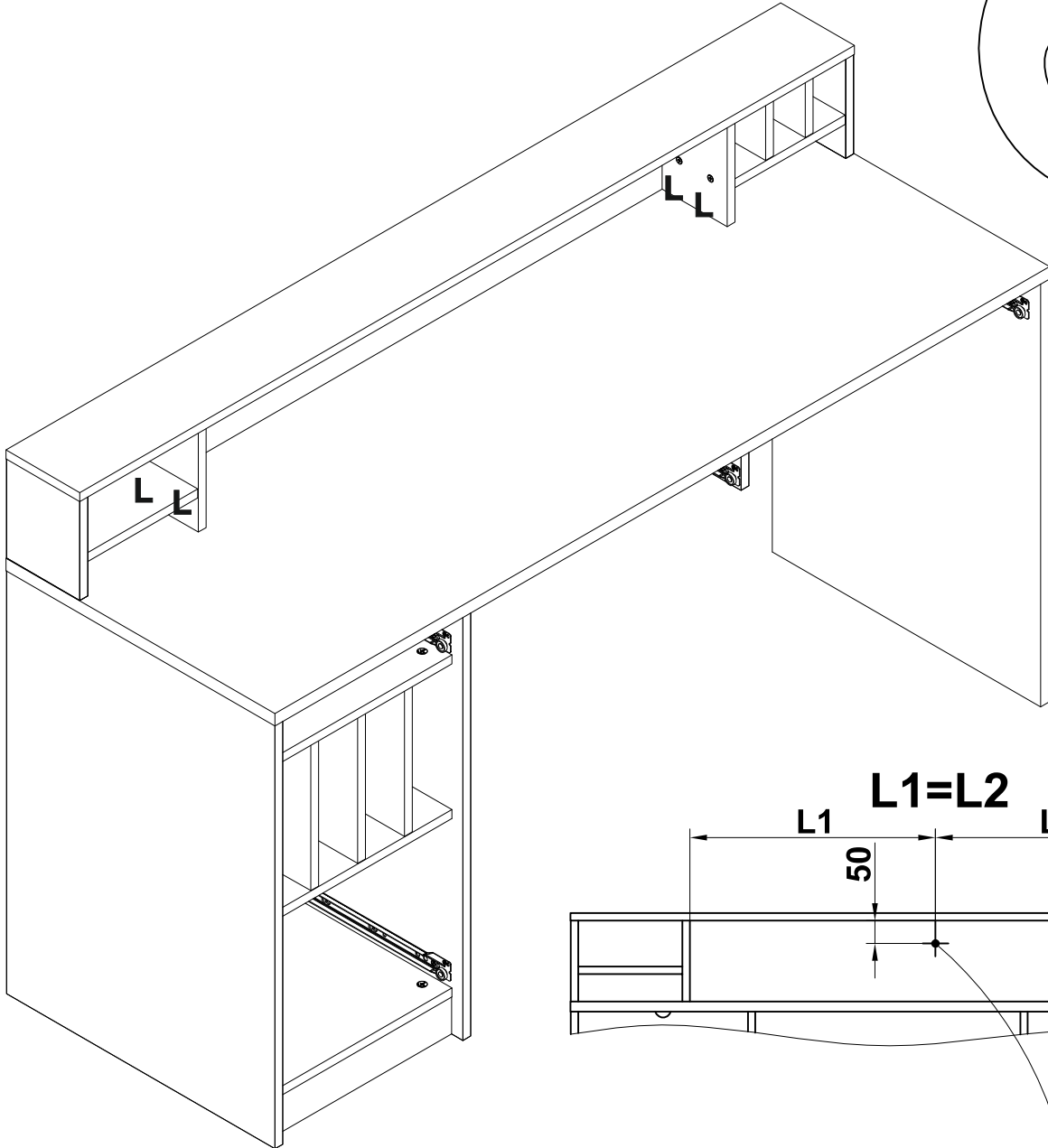
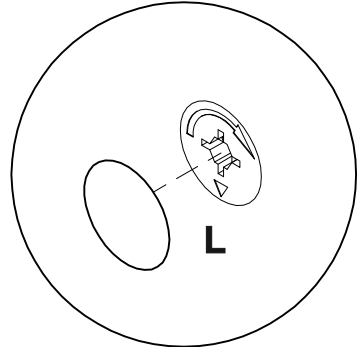
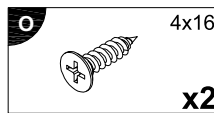
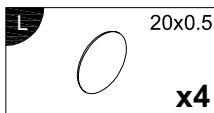
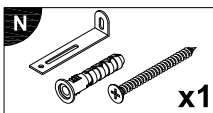


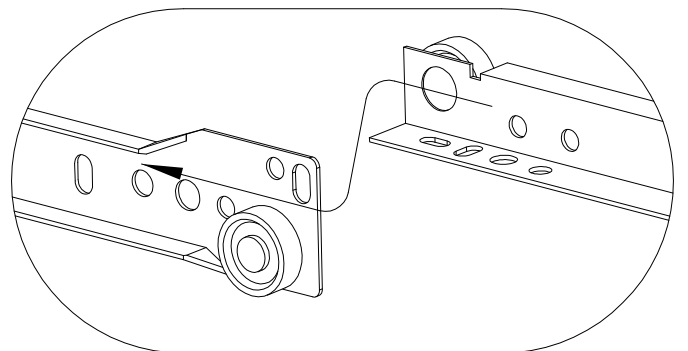
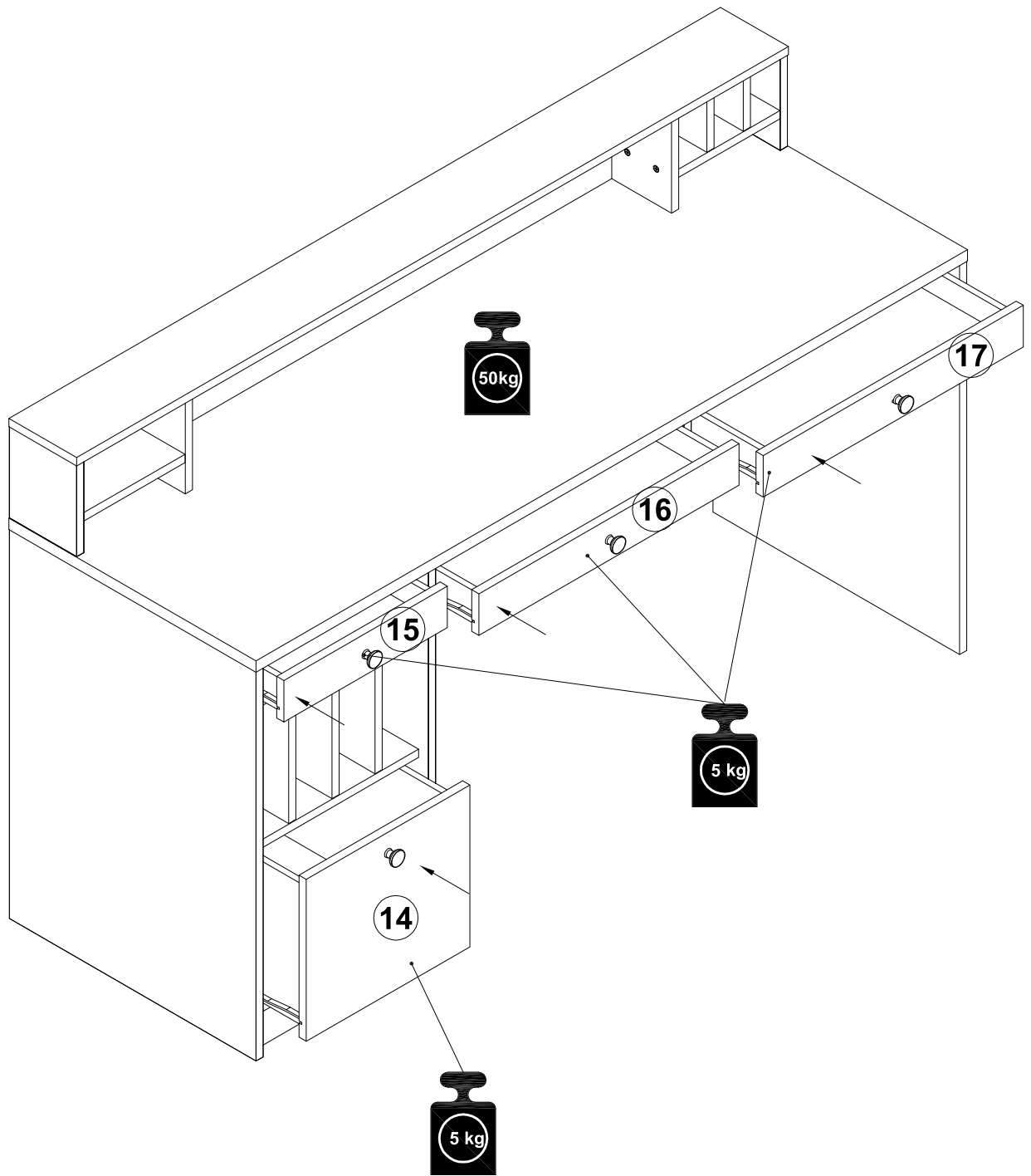
30

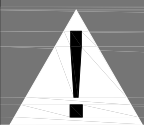


L1=L2

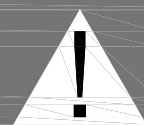








**Achtung • Attention • Attenzione
Opgelet • Uwaga • Pozor • Figyelem
Atenție • Dikkat • Внимание**



D	Wandbefestigung dient als Kippschutz unbedingt anbringen! Bei einigen Wandtypen kann ein Spezialdübel erforderlich sein!
GB	The wall fastener serves to prevent tipping be absolutely sure to mount it! For certain wall types, a special wall plug may be necessary!
FR	La fixation murale sert de protection contre le basculement installer impérativement ! Pour certains types de murs il faut des chevilles specials !
IT	Il fissaggio alla parete serve da protezione anti-ribaltamento-taccarla assolutamente ! Per alcune strutture di parete può essere necessario un tassello speciale !
NL	Bevestiging aan de muur dient als kantelbescherming zeker en vast bevestigen ! Bij enkele muurtypes is een speciale plug misschien vereist !
PL	Mocowanie dościany jest jednocześnie zabezpieczeniem przed przewróceniem – koniecznie zamontować! Do niektórych rodzajów ścian koniecznie zastosować specjalne kołki mocujące.
CZ	Montáž na stěnu slouží jako ochrana proti převrnutí – bezpodmienečně umištěte! Uněkterých typů stěn může být zapotřebí speciální hmždinka !
SK	Upevnenie na stenu slúži ako ochrana proti preáteniu – bezpodmienečne použite! Pre niektoré druhy stien môže byť potrebná špeciálna hmždinka !
HU	A terméket a falhoz kel rögzíteni, különben az felborulhat! Egyes fal típusoknál speciális tiplit kell használni !
RO	Sistemul de fixare la perete serve ca protecție la răsturnare – de montat obligatoriu! Pentru unele tipuri de perete este posibil să fie necesar un diblu special !
TR	Duvardaki sabitleme, devrilmeye karşı bir emniyet tedbiridir ve mutlaka monte edilmelidir! Bazı duvar tiplerinde bunun özel bir düble gerekli olabilir !
RU	Обязательно установите крепление на стене во избежание опрокидывания ! Для некоторых типов стен может потребоваться специальный дюбель !