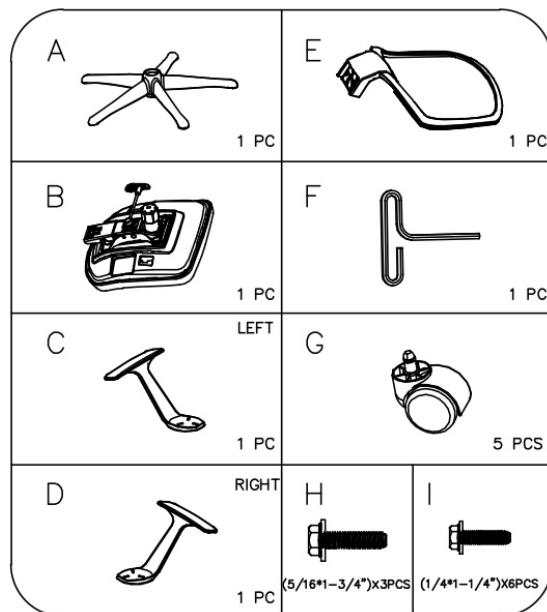


Aufbau

- 1 Drücken Sie je eine Stuhlrolle in die fünf Öffnungen des Fußkreuzes.
- 2 Stecken Sie die Gasfeder mittig in das Fußkreuz. Entfernen Sie (falls vorhanden) vor dem Einbau die Schutzkappe vom Auslösepin der Gasfeder. Diese lässt sich leicht entfernen.
- 3 Befestigen Sie die Rückenlehne am Sitzteil.
- 4 Befestigen Sie die Armlehnen am Sitzteil.

Assembly

- 1 Insert the five castors into designated holes at the bottom of the 5-star base.
- 2 Insert the gaslift into the center of the base. If present, remove the plastic protective cap from the gas lift.
- 3 Mount the backrest onto the seat.
- 4 Mount the armrests onto the seat.



DELIGHT

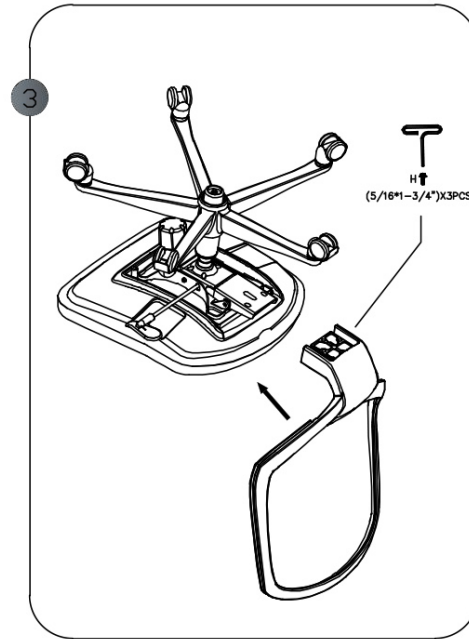
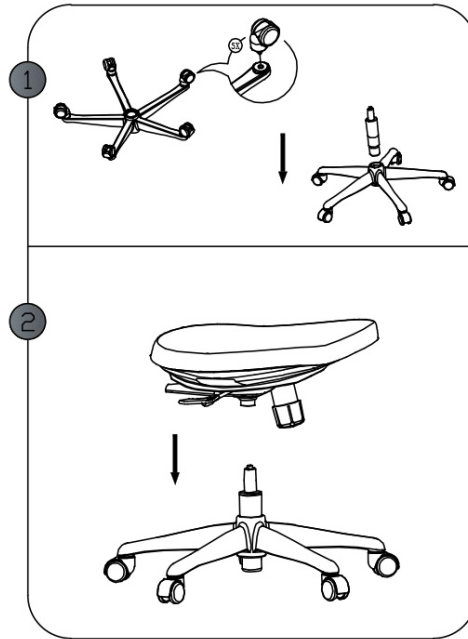
Aufbauanleitung

Assembly instructions

hjh.[®]
OFFICE

Siehe Rückseite für weitere Informationen.
See the back of this sheet for further information.

Entfernen Sie (falls vorhanden) vor dem Einbau die Schutzkappe vom Auslösepin der Gasfeder.
If present, remove the plastic protective cap from the gas lift.



Hinweis / Remark

Packen Sie zunächst alle Teile der Lieferung aus und prüfen Sie diese auf eventuelle Transportschäden. Um einen leichten Aufbau zu gewährleisten, empfehlen wir alle Schrauben nur leicht anzuziehen. Erst nachdem alle Schrauben in das jeweilige Gewinde eingeführt wurden sollten diese fest angezogen werden.

At first please take all parts out of the box and inspect them for possible transport loss/damage. In order to guarantee easy setup we recommend that you initially tighten the screws just enough to hold, then tighten them firmly when all screws are in place.

Rollen / Castors

Die werkseitig mitgelieferten Rollen eignen sich nur für Teppichböden. Für Hartböden, wie zum Beispiel Parkett, Laminat oder Fliesenböden benötigen Sie spezielle Hartbodenrollen, die Sie bei uns als Zubehör erhalten.

The castors provided by the manufacturer are suitable for carpeted floors. We recommend for linoleum, wood, tile or stone floors our hard floor castors available in our accessory assortment.

Darstellung kann von tatsächlicher Ausführung abweichen.
Illustration may vary from the actual product.

