

**D****Wichtige Pflegehinweise**

Bitte beachten Sie die wichtigen Pflegehinweise auf unserer Internetseite

www.till-hilft.de

Pflegehinweise

**PL****Ważne instrukcje dotyczące pielęgnacji**

Zwróć uwagę na ważną instrukcję dotyczącą pielęgnacji na naszej stronie internetowej

www.till-hilft.de

Pflegehinweise

**GB****Important care instructions**

Please note the important care instructions on our website

www.till-hilft.de

Pflegehinweise

**SK****Dôležité pokyny na starostlivosť**

Dbajte na dôležité pokyny týkajúce sa starostlivosti na našich webových stránkach

www.till-hilft.de

Pflegehinweise

**FR****Instructions d'entretien importantes**

S'il vous plaît noter les instructions de soins importants sur notre site Web

www.till-hilft.de

Pflegehinweise

**HU****Fontos kezelési utasítások**

Kérjük, vegye figyelembe a honlapunkon található fontos kezelési útmutatót

www.till-hilft.de

Pflegehinweise

**IT****Importanti istruzioni per la cura**

Si prega di notare le importanti istruzioni per la cura sul nostro sito web

www.till-hilft.de

Pflegehinweise

**RO****Instrucțiunile importante de îngrijire**

Rețineți instrucțiunile importante de îngrijire de pe site-ul nostru

www.till-hilft.de

Pflegehinweise

**NL****Belangrijke zorginstructies**

Let op de belangrijke zorginstructies op onze website

www.till-hilft.de

Pflegehinweise

**TR****Önemli bakım talimatları**

Lütfen web sitemizdeki önemli bakım talimatlarını dikkate alınız

www.till-hilft.de

Pflegehinweise

**CZ****Důležité pokyny pro péči**

Vezměte prosím na vědomí důležité pokyny pro péči na našich webových stránkách

www.till-hilft.de

Pflegehinweise

**RU****Важные инструкции по уходу**

Обратите внимание на важные инструкции по уходу на нашем веб-сайте

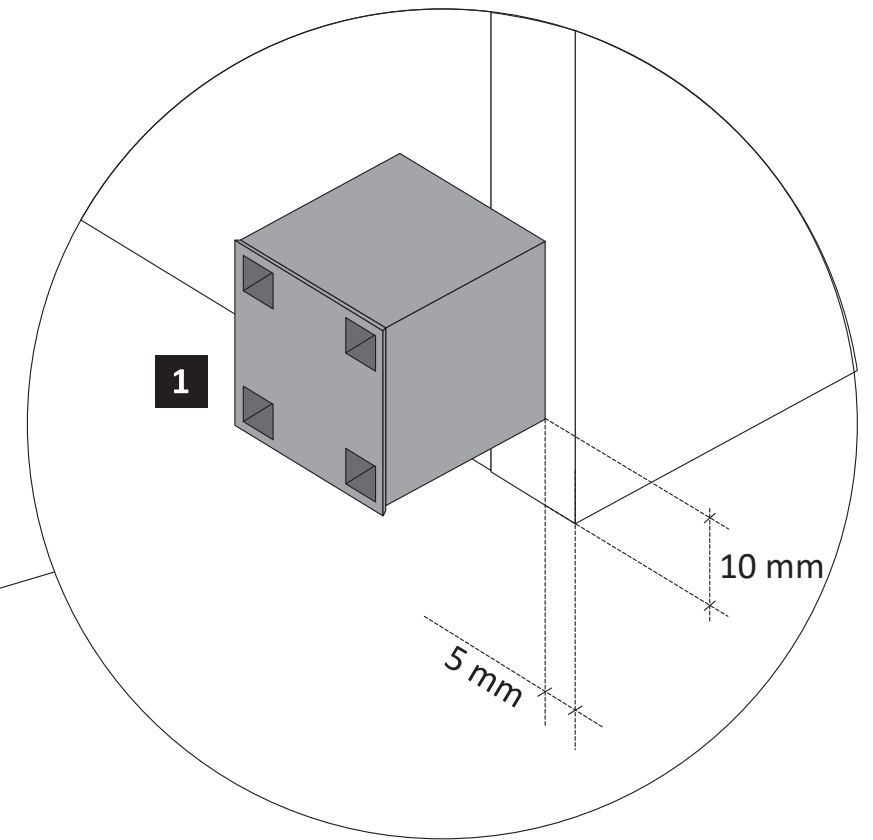
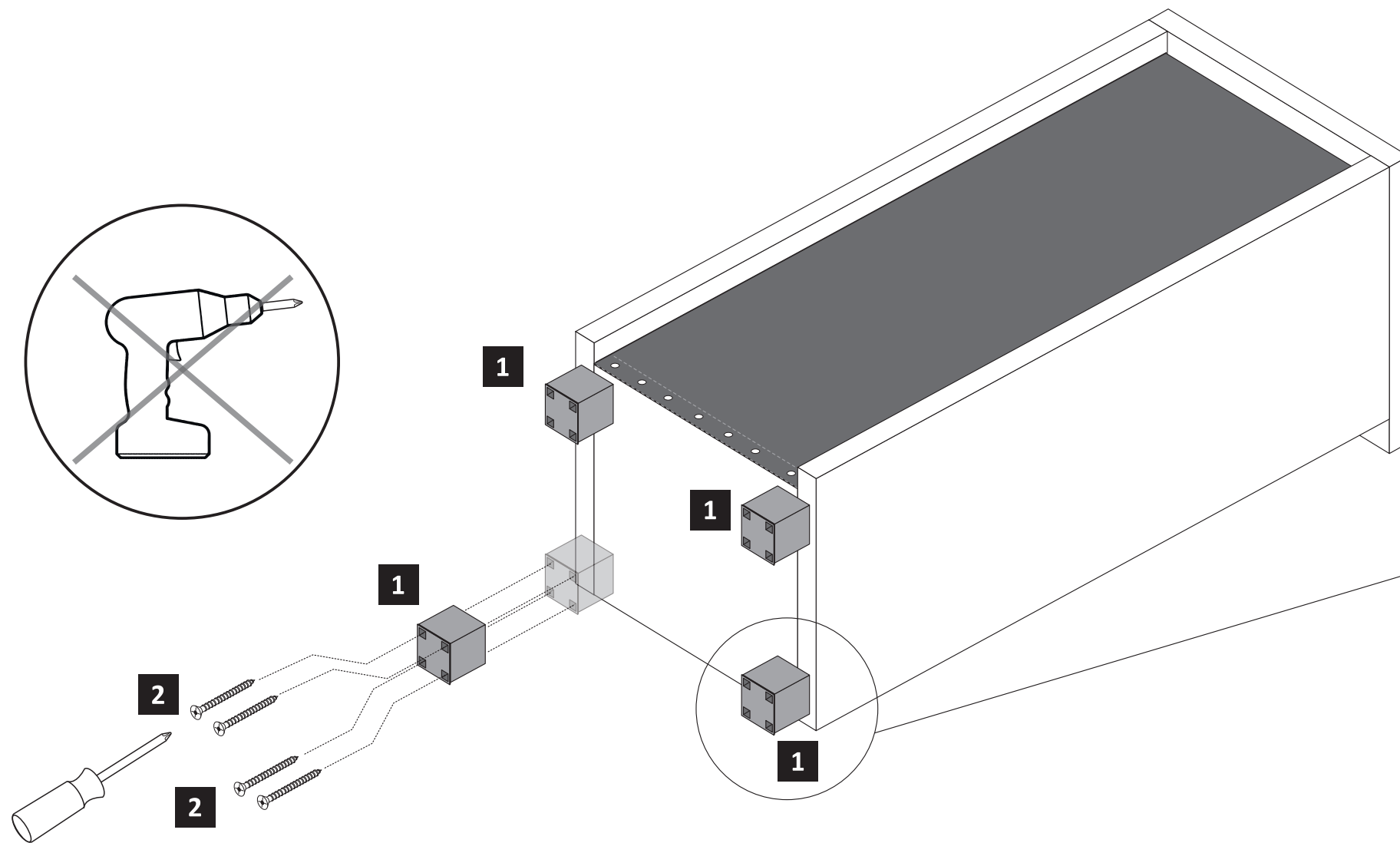
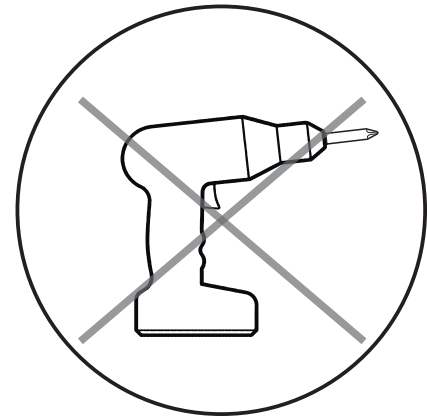
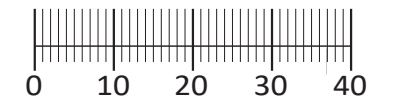
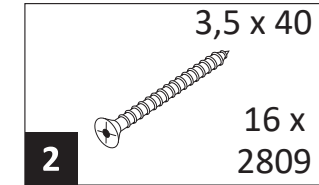
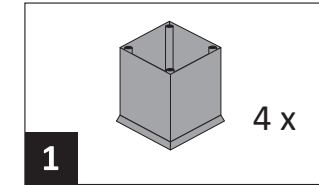
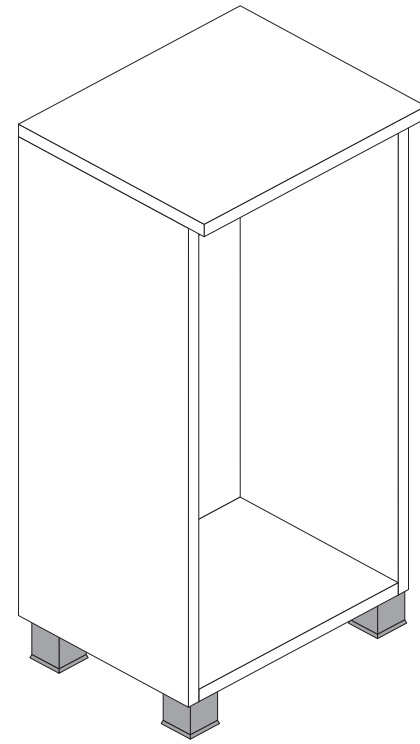
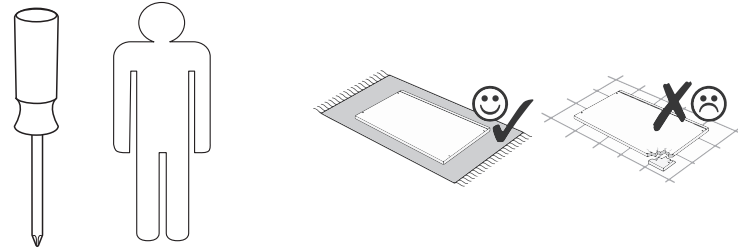
www.till-hilft.de

Pflegehinweise



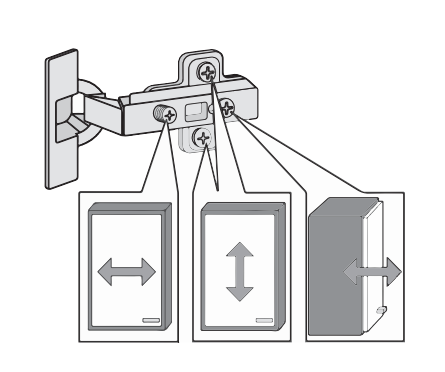
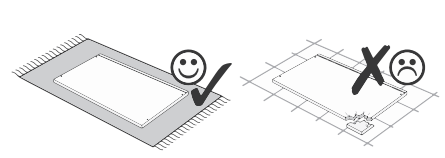
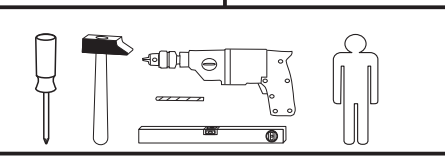
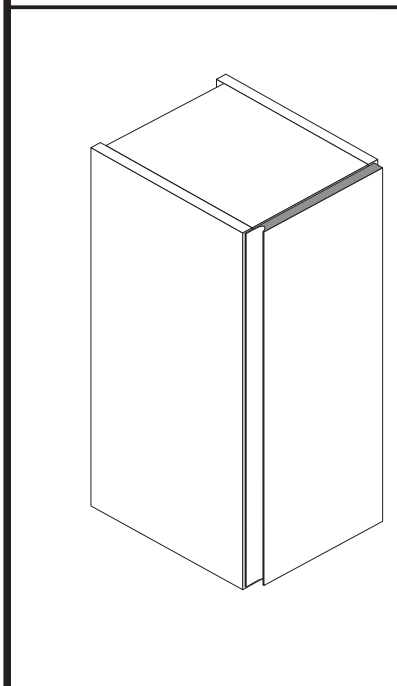


89931.330

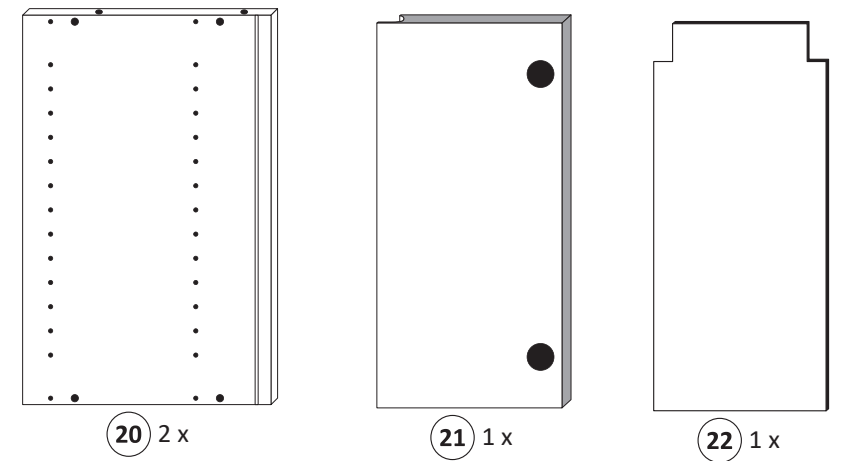
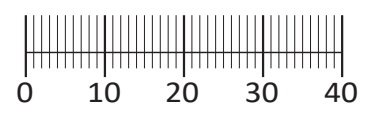




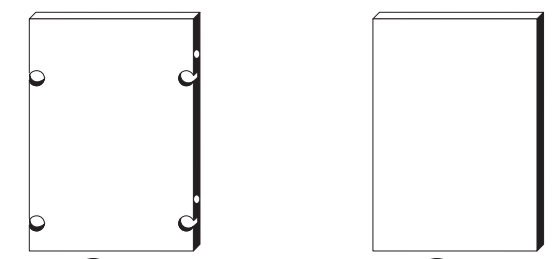
Artikel-Nr.	Aufbauanleitungs-Nr.	Fertigungsdatum
	88138.730	



1 8 x 2802 8 x	2 8 x 2801 8 x	gedämpft 3 1 x 1504 1 x	ungedämpft 4 1 x 1505 1 x
5 2 x 1613 2 x	3,5 x 15 6 6 x 2804 6 x	8 x 30 7 12 x 2861 12 x	4 x 30 8 4 x 2812 4 x
5,8 x 55 9 2 x 2840 2 x	8 x 30 10 2 x 2842 2 x	11 2 x 2843 2 x	12 2 x 2865 2 x
Leim 13 1 x 2863 1 x	5/5 x 16 14 4 x 2821 4 x	15 25 x 2862 25 x	4 x 9 5 x 30 16 4 x 2 x 4 x
A 8 x 8 x			



20 2 x 21 1 x 22 1 x



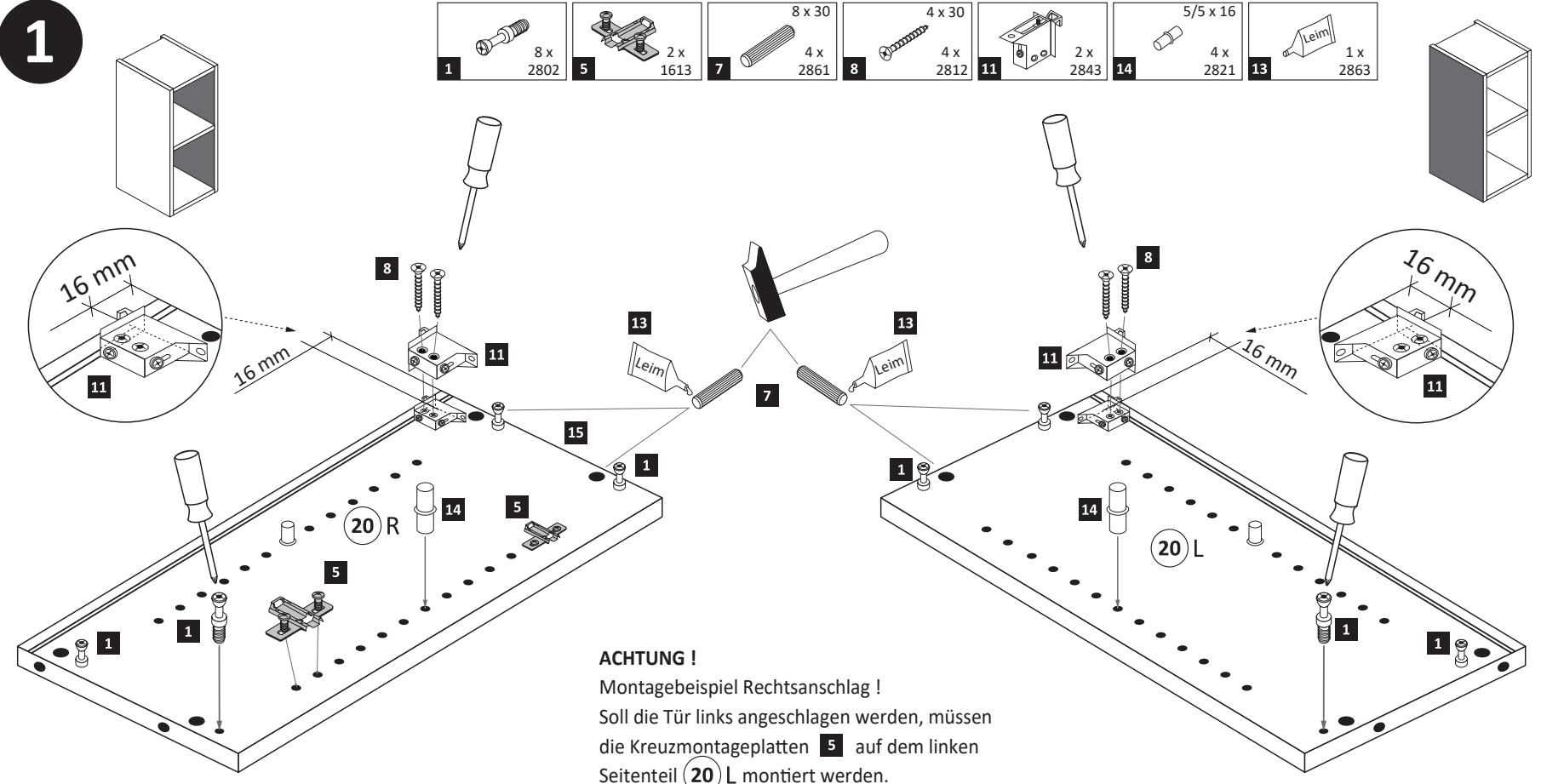
23 2 x 24 1 x

Held Möbel GmbH
Vogelparadies 9
32457 Porta Westfalica

Mail:
info@held-moebel.de

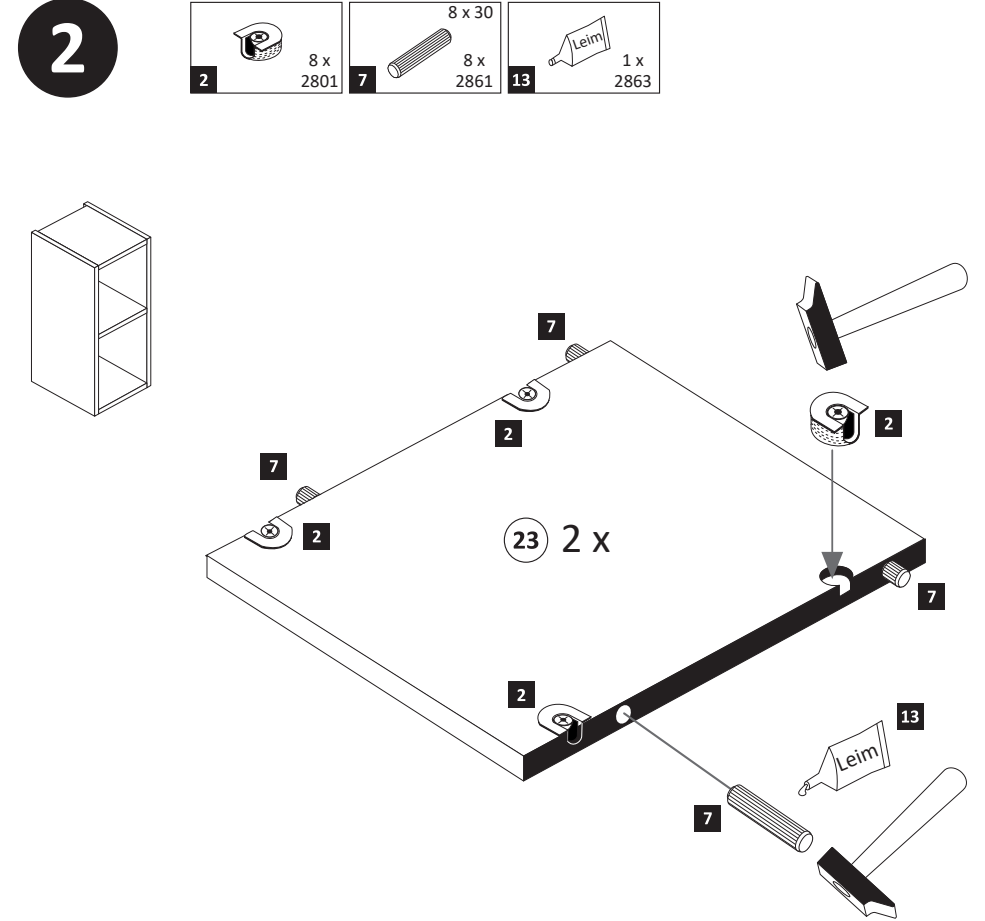


Diese Aufbauanleitung muss bis zum Ende der Nutzungszeit ihres Produktes sorgfältig aufbewahrt werden! Im Rahmen des Produkthaftungsgesetzes müssen Sie die Herstellerkennzeichnung aufbewahren. Zusätzlich kann Ihnen die Aufbauanleitung bei Ersatzteilbestellungen helfen, Bauteile und Beschläge eindeutig zu identifizieren.



1 8 x 2802 8 x	5 2 x 1613 2 x	7 4 x 2861 4 x	8 4 x 2812 4 x	11 2 x 2843 2 x	14 4 x 2821 4 x	Leim 13 1 x 2863 1 x
-----------------------------	-----------------------------	-----------------------------	-----------------------------	------------------------------	------------------------------	--------------------------------------

ACHTUNG !
Montagebeispiel Rechtsanschlag !
Soll die Tür links angeschlagen werden, müssen die Kreuzmontageplatten **5** auf dem linken Seitenteil **20** L montiert werden.



2 8 x 2801 8 x	7 8 x 2861 8 x	Leim 13 1 x 2863 1 x
-----------------------------	-----------------------------	--------------------------------------

3

6	3,5 x 15	2 x	2804	A	8 x
13	Leim	1 x	2863		

20 min.

D Leim
GB Glue
NL Lijm
PL Klej
TR Tutkal
F Colle
I Colla

4

15	25 x	2862
----	------	------

5

16	4 x 9	5 x 30	4 x	2 x
----	-------	--------	-----	-----

1.

2. $\varnothing 5\text{ mm}$
2 x

3.

1. 2. 3.

16 16

ACHTUNG!
Montagebeispiel rechts.

6

3	gedämpft	1 x	1504	4	ungedämpft	1 x	1505
6	3,5 x 15	4 x	2804	12		2 x	2865

Scharnieransichten von unten

7

Scharniermontage

Scharnier lösen 2.

1. (drücken)

89907.333

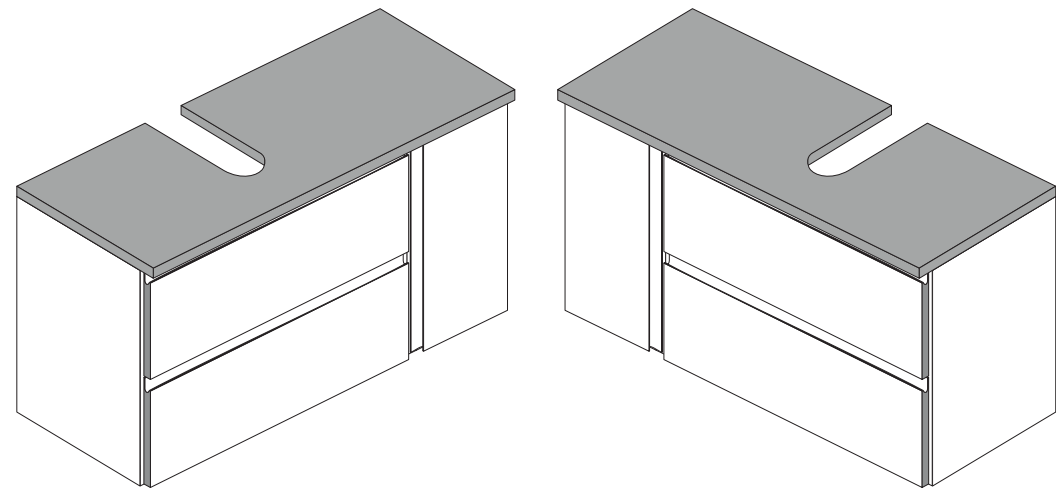
8

9	5,8 x 55	2 x	2840	10	8 x 30	2 x	2842
---	----------	-----	------	----	--------	-----	------



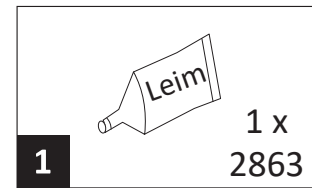
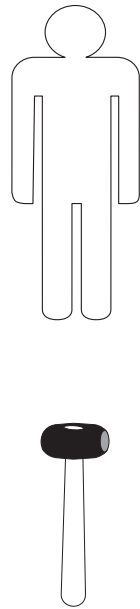
89907.333

Montageanleitung Deckel

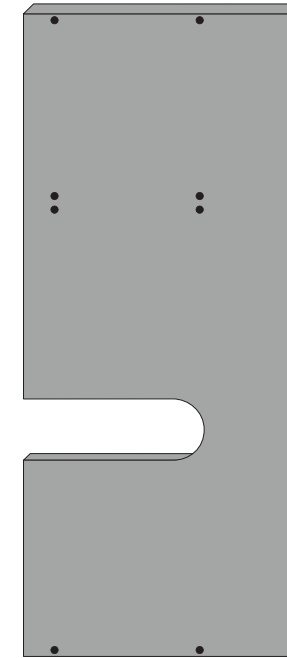


Variante links

Variante rechts

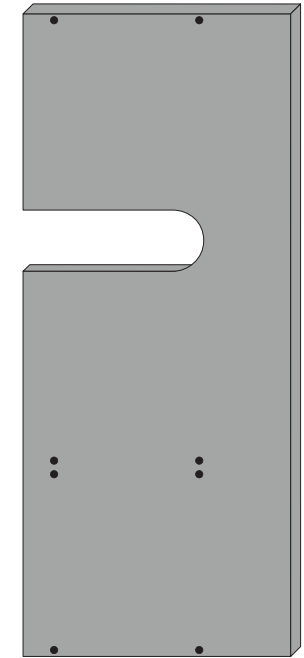


Variante rechts



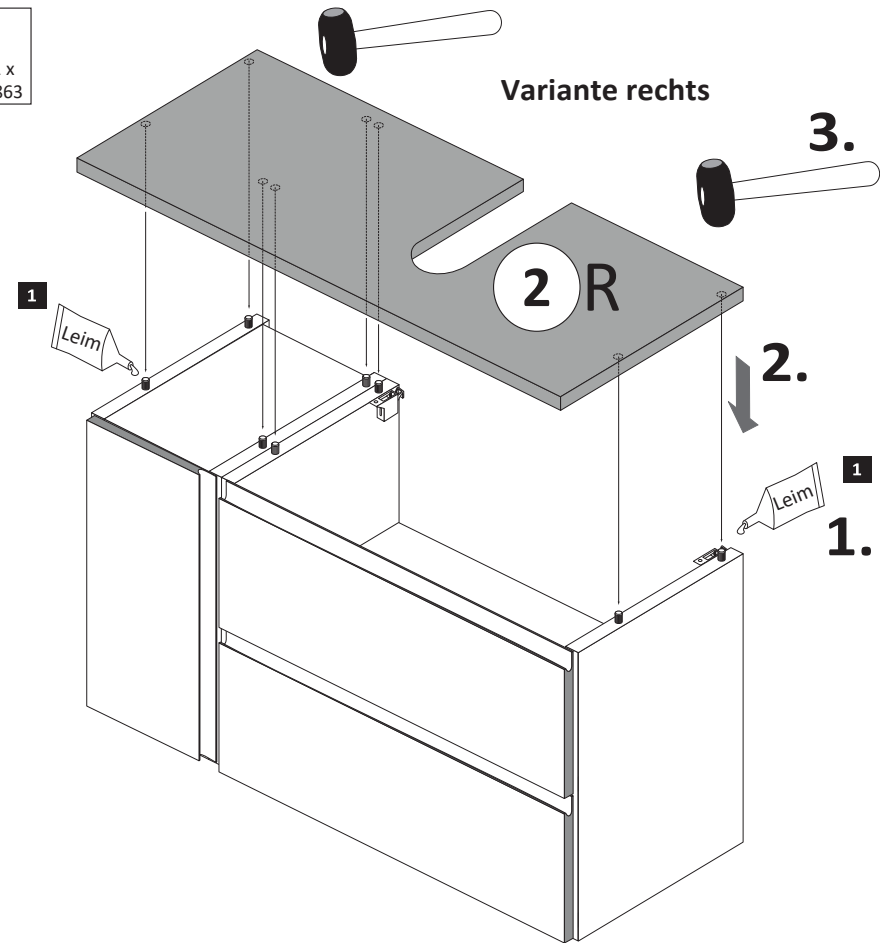
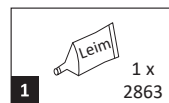
2 R

Variante links

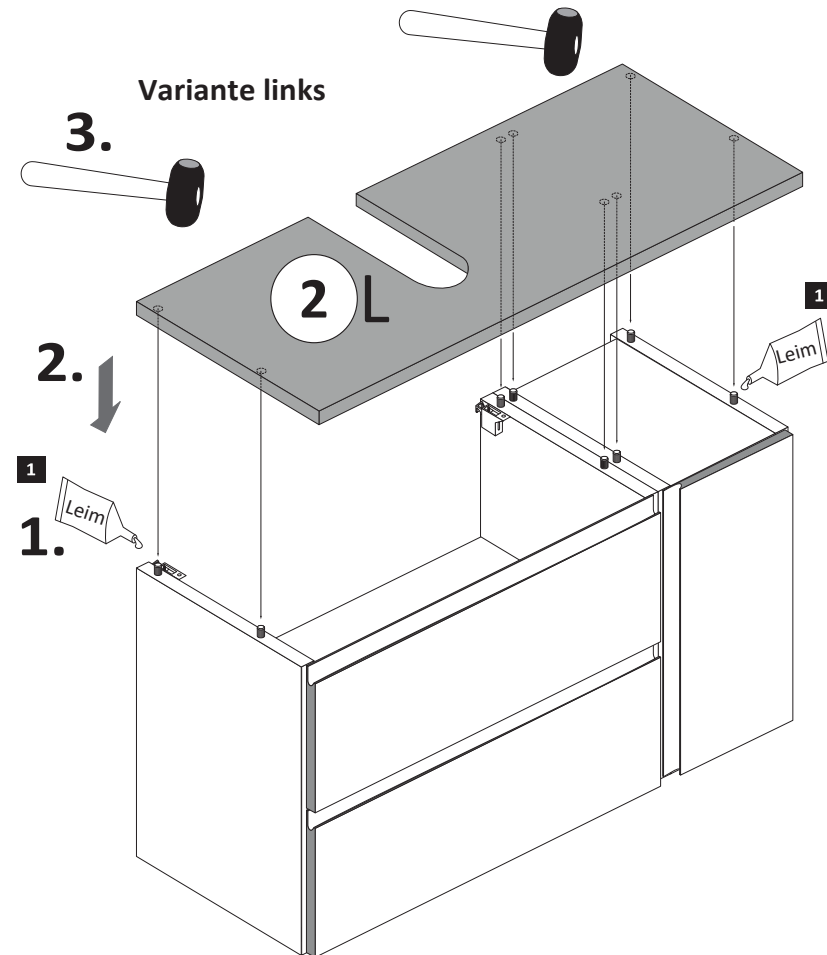


2 L

1



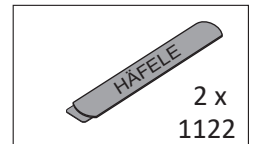
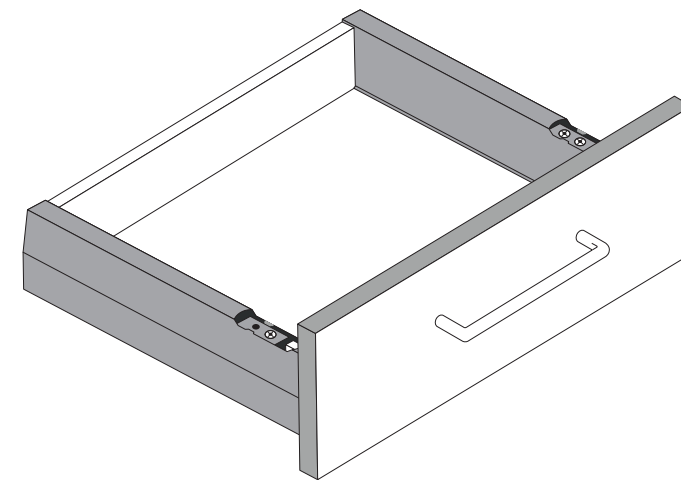
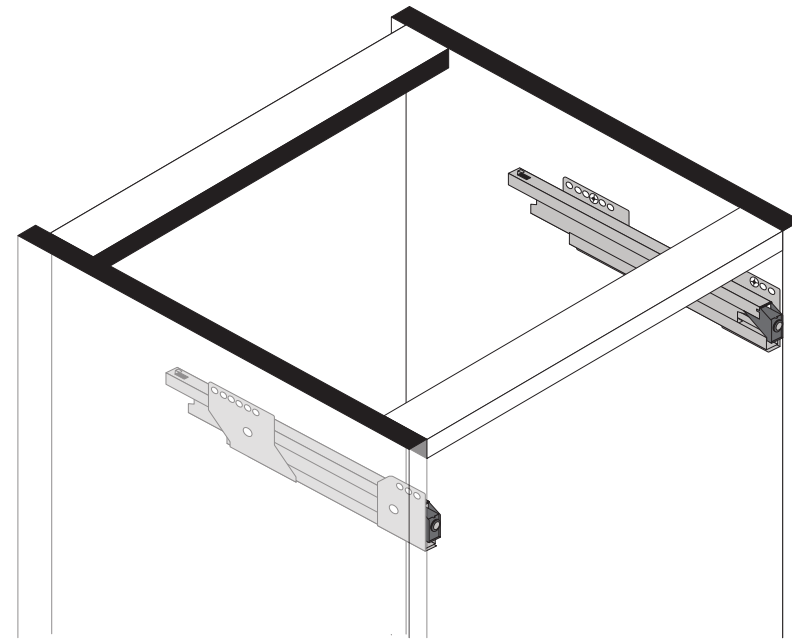
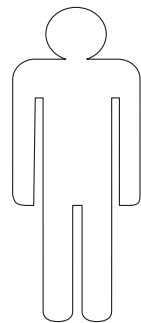
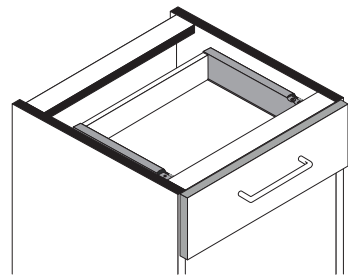
Variante rechts



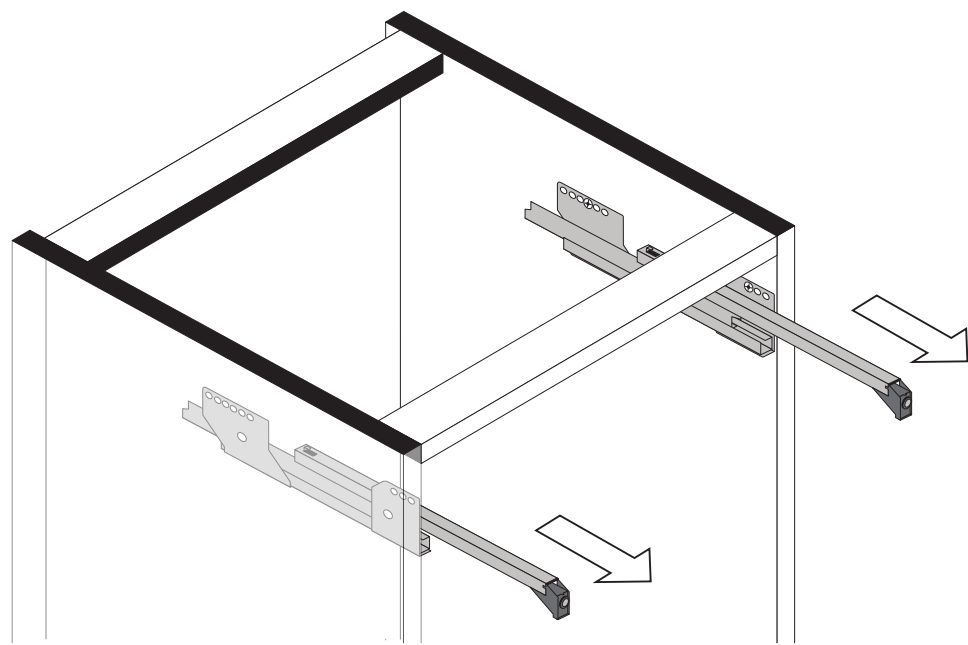
Variante links



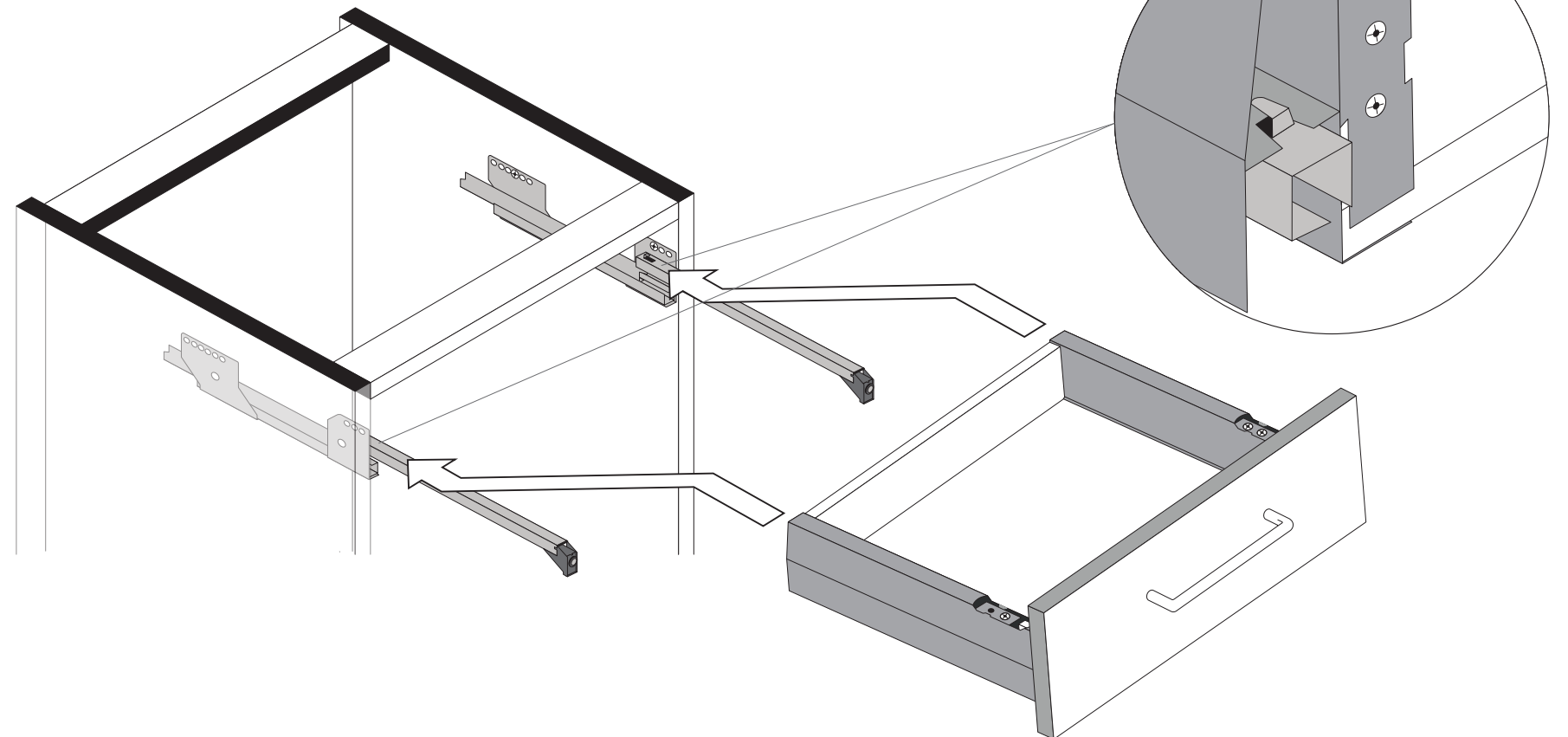
89944.330



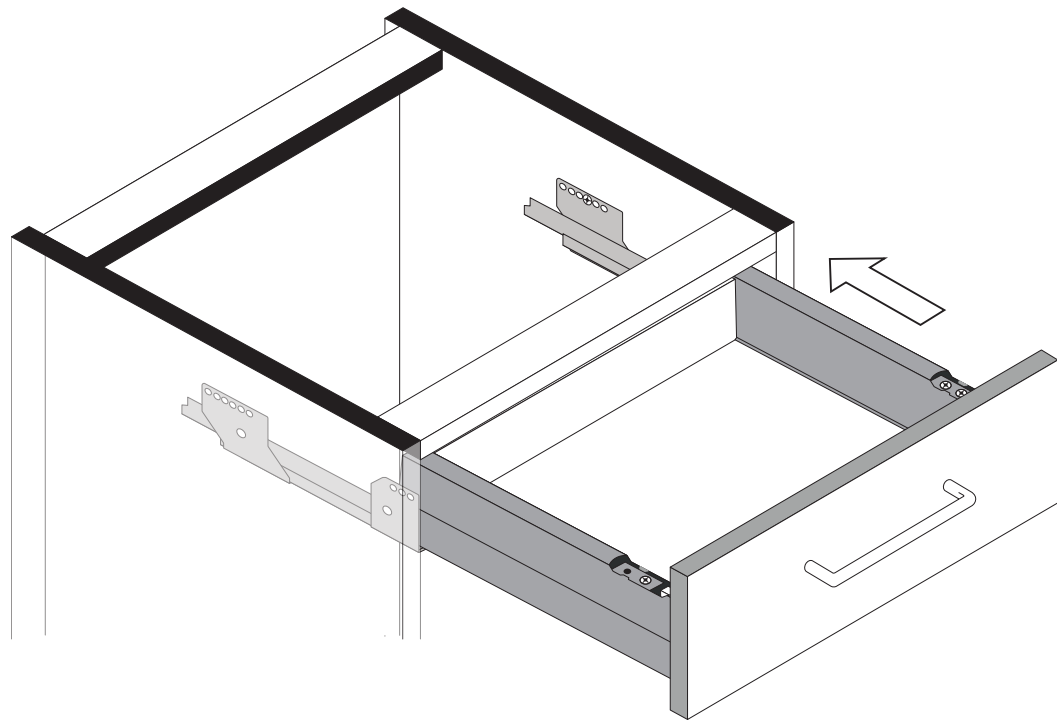
1



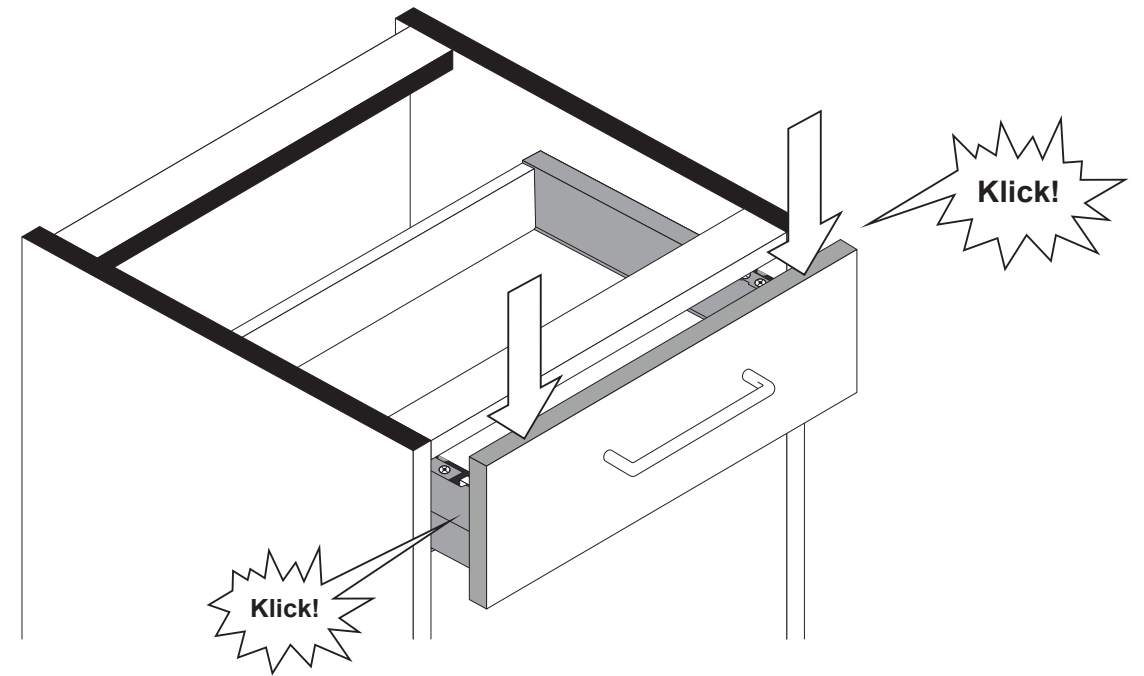
2



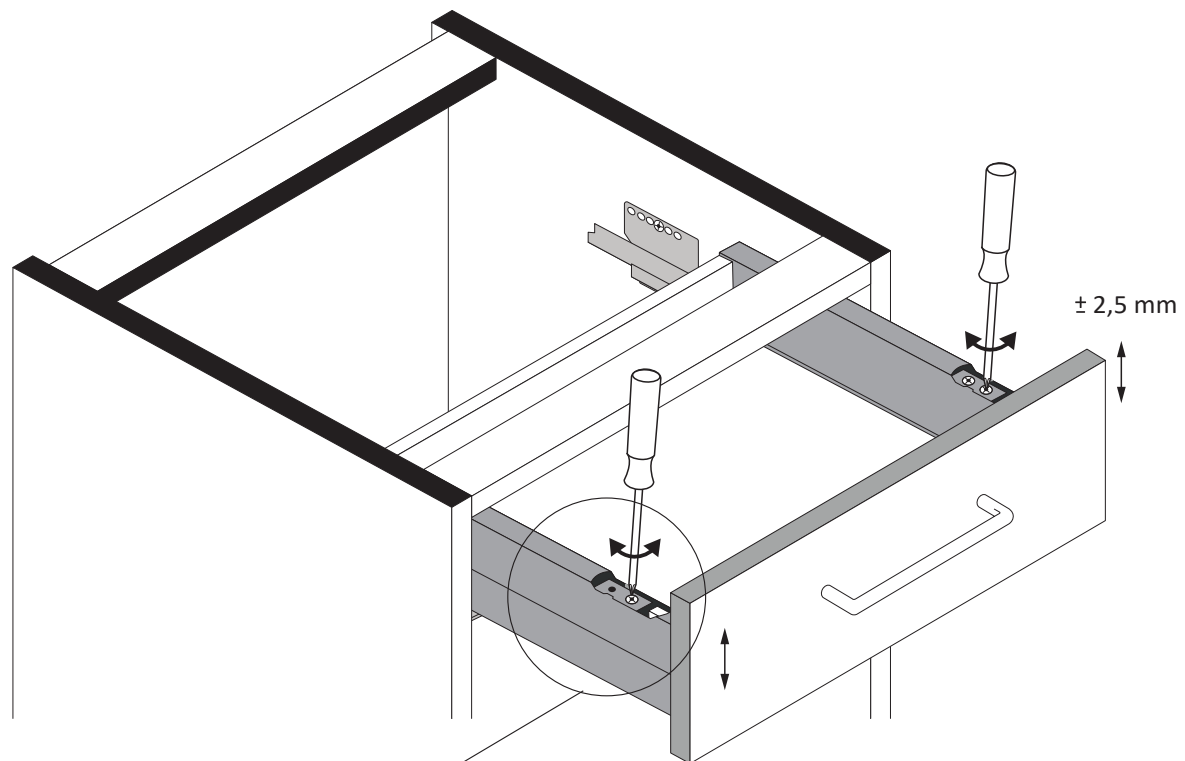
3



4

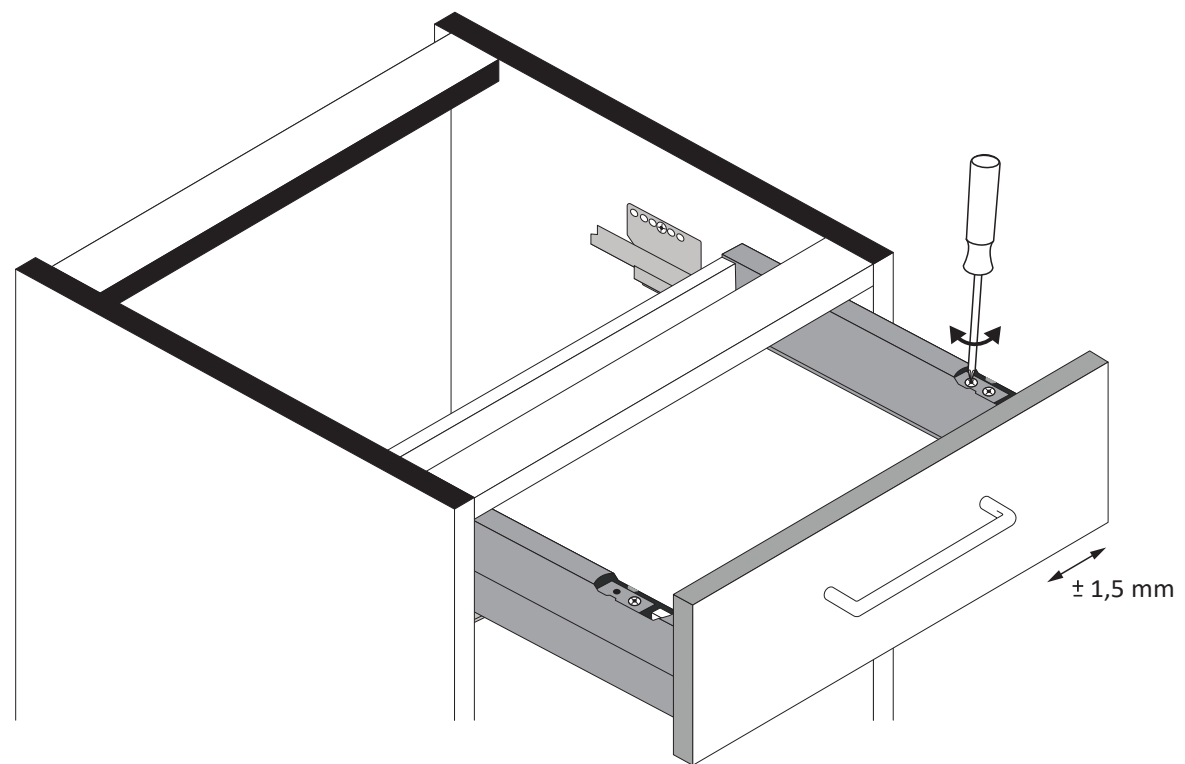


5

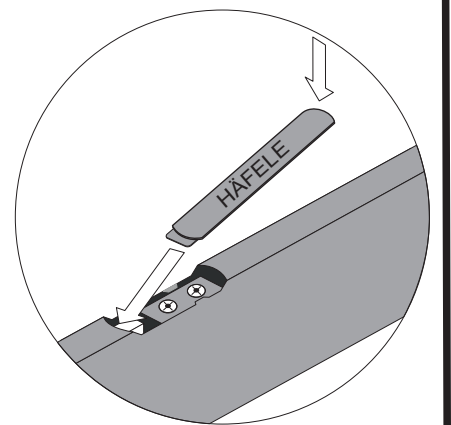


Linke Schubkastenseite nur
mit eine Stellschraube für
die Höhenverstellung.

6



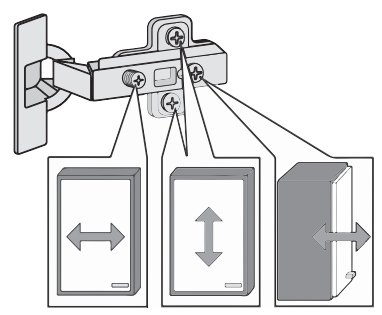
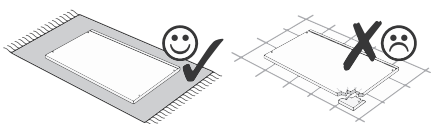
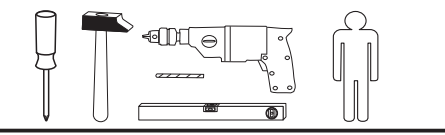
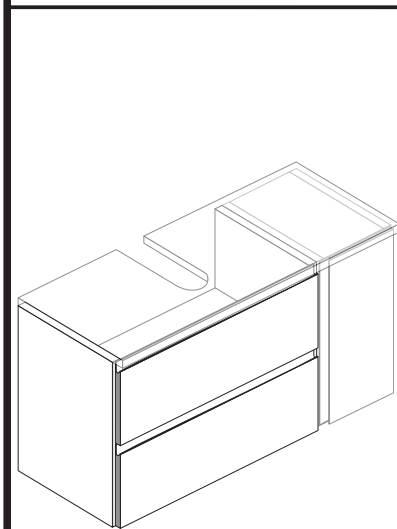
7



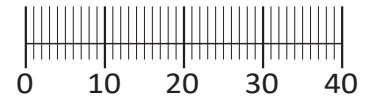


Artikel-Nr. Aufbauanleitungs-Nr. Fertigungsdatum

88836.322



- | | | | | | |
|---------------------------|----------------------------------|----------------------------------|-------------------------------|-------------------------------|--------------------------------|
| 1
4 x
2802 | 2
4 x
2801 | ungedämpft
3
2 x
1507 | 4
2 x
1613 | 5
8 x 30
8 x
2861 | 6
5 x 25
4 x
2860 |
| 7
4 x
2865 | 8
2 x
2843 | 9
4 x 30
4 x
2812 | 10
5,8 x 55
2 x
2840 | 11
8 x 30
2 x
2842 | 12
3,5 x 15
26 x
2804 |
| 13
2 x
1122 | 14
2 x
1968 | 15
6,3 x 11
4 x
2815.1 | 16
2 x
1121 | 17
6,3 x 16
4 x
2816 | 18
25 x
2862 |
| 19
Leim
1 x
2863 | 20
1 x R
1 x L
5285.300 | 21
1 x R
1 x L
5284.300 | 22
8mm
2 x | | |
| 23
4 x 9
4 x | 5 x 30
2 x | A
4 x | | | |



Held Möbel GmbH
Vogelparadies 9
32457 Porta Westfalica

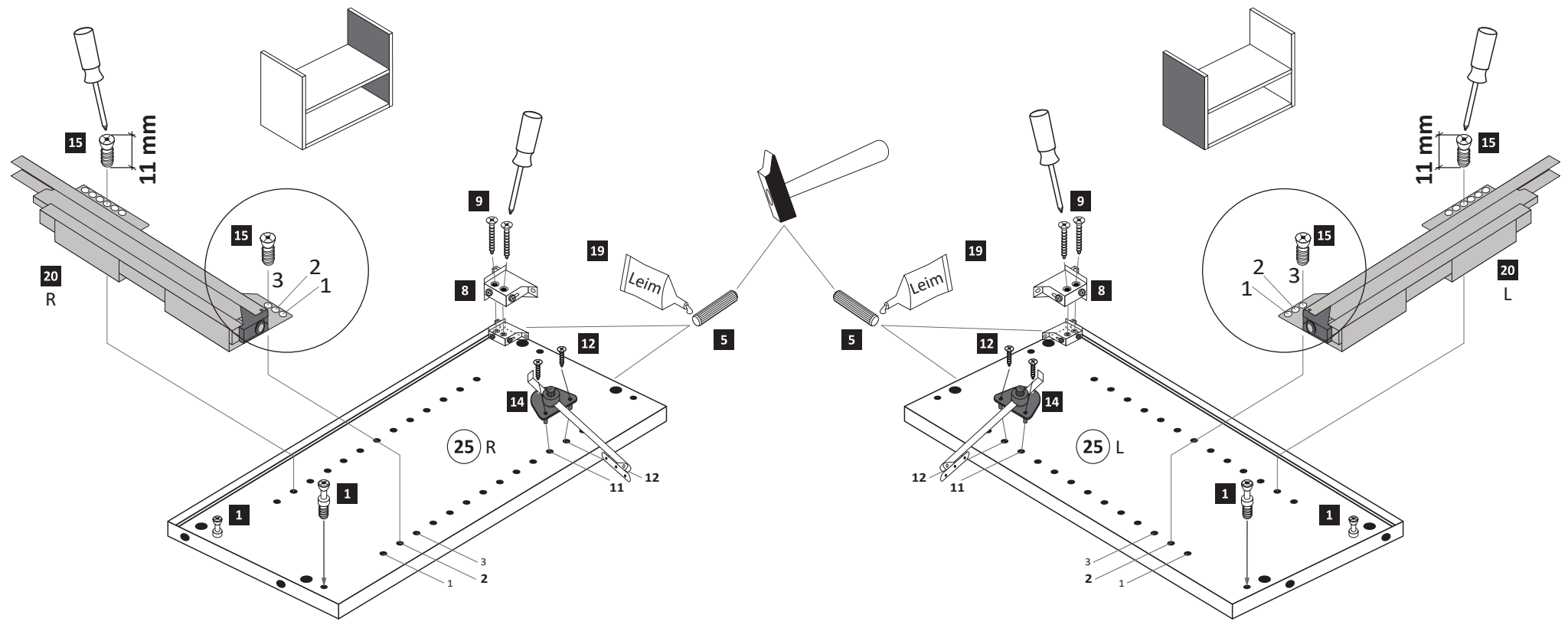
Mail:
info@held-moebel.de

Diese Aufbauanleitung muss bis zum Ende der Nutzungszeit ihres Produktes sorgfältig aufbewahrt werden! Im Rahmen des Produkthaftungsgesetzes müssen Sie die Herstellerkennzeichnung aufbewahren. Zusätzlich kann Ihnen die Aufbauanleitung bei Ersatzteilbestellungen helfen, Bauteile und Beschläge eindeutig zu identifizieren.

- | | | |
|-----------|-----------|-----------|
| 25
2 x | 26
1 x | 27
1 x |
| 28
1 x | 29
1 x | |
| 30
1 x | 31
1 x | |
| 32
1 x | 33
1 x | |

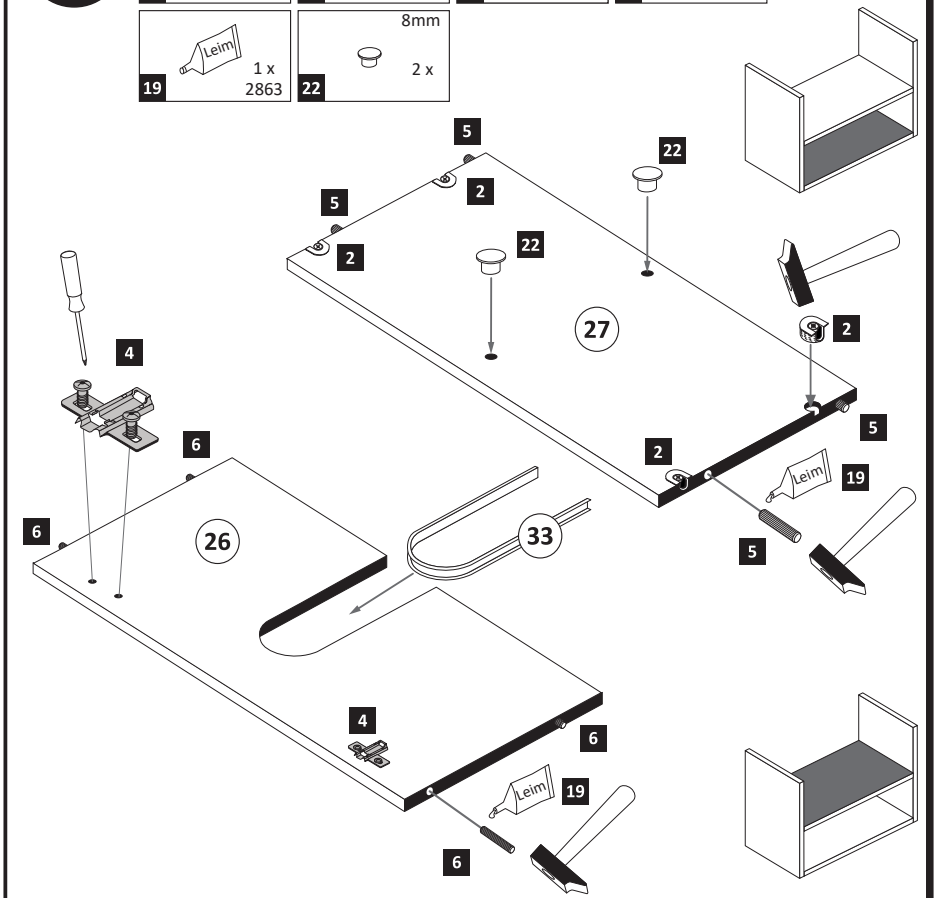
1

- | | | | | | | | | |
|------------------|----------------------------|------------------|----------------------------|-------------------------------|-------------------|---------------------------------|---------------------------|----------------------------------|
| 1
4 x
2802 | 5
8 x 30
4 x
2861 | 8
2 x
2843 | 9
4 x 30
4 x
2812 | 12
3,5 x 15
4 x
2804 | 14
2 x
1968 | 15
6,3 x 11
4 x
2815.1 | 19
Leim
1 x
2863 | 20
1 x R
1 x L
5285.300 |
|------------------|----------------------------|------------------|----------------------------|-------------------------------|-------------------|---------------------------------|---------------------------|----------------------------------|



2

- | | | | |
|---------------------------|------------------|----------------------------|----------------------------|
| 2
4 x
2801 | 4
2 x
1613 | 5
8 x 30
4 x
2861 | 6
5 x 25
4 x
2860 |
| 19
Leim
1 x
2863 | 22
8mm
2 x | | |



3

A 4 x

19 Leim 1 x 2863

20 min.

D Leim
GB Glue
NL Lijm
PL Klej
TR Tutkal
F Colle
I Colla

4

18 25 x 2862

1.

2.

31

5

7 2 x 2865

16 2 x 1121

17 6,3 x 16 4 x 2816

1.

2.

30

16

17

6

12 3,5 x 15 12 x 2804

13 2 x 1122

21 1 x R 1 x L 5284.300

1.

2.

3.

4.

29

21 R

21 L

21 R

21 L

32

30

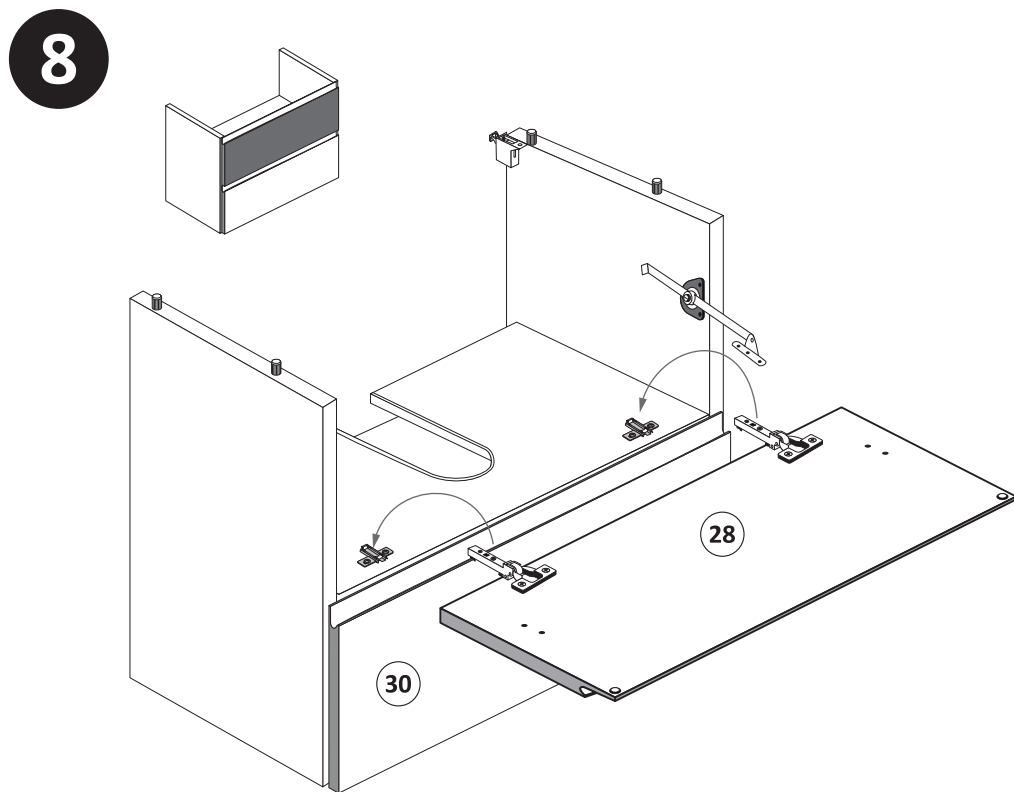
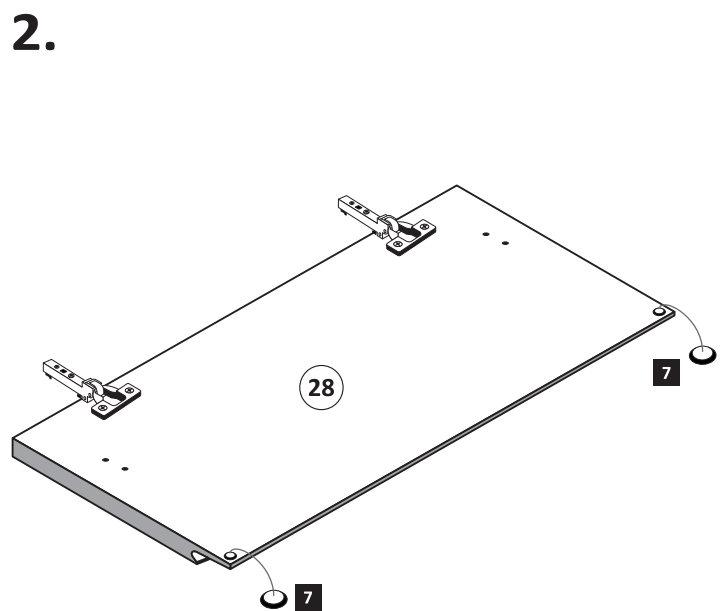
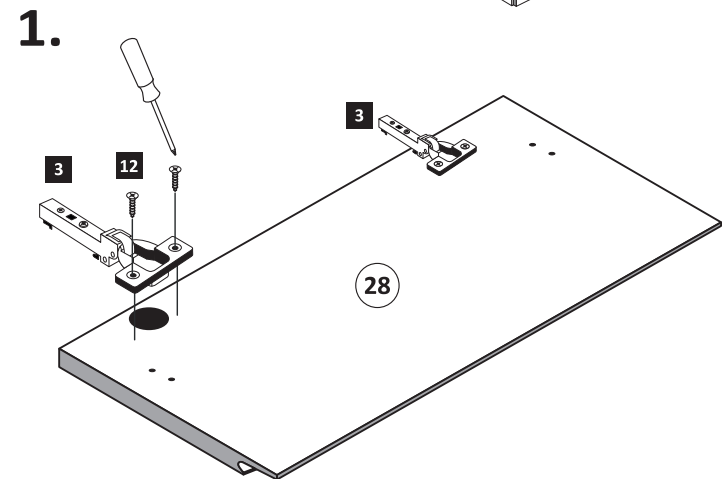
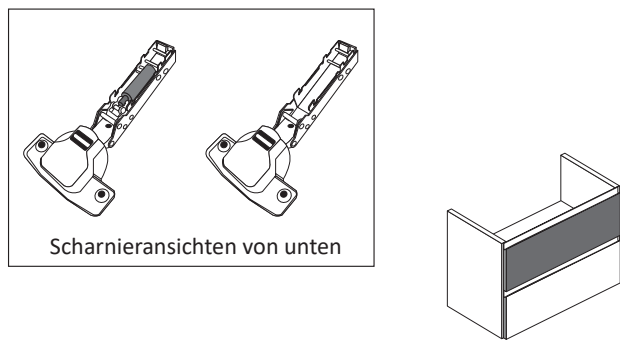
16

Klick!

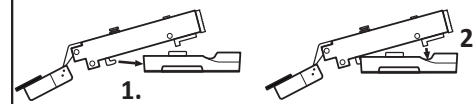
Wichtig!
Montieren Sie den Boden (29)
an der Vorderkante bündig
mit der Zarge (21)!

89944.330

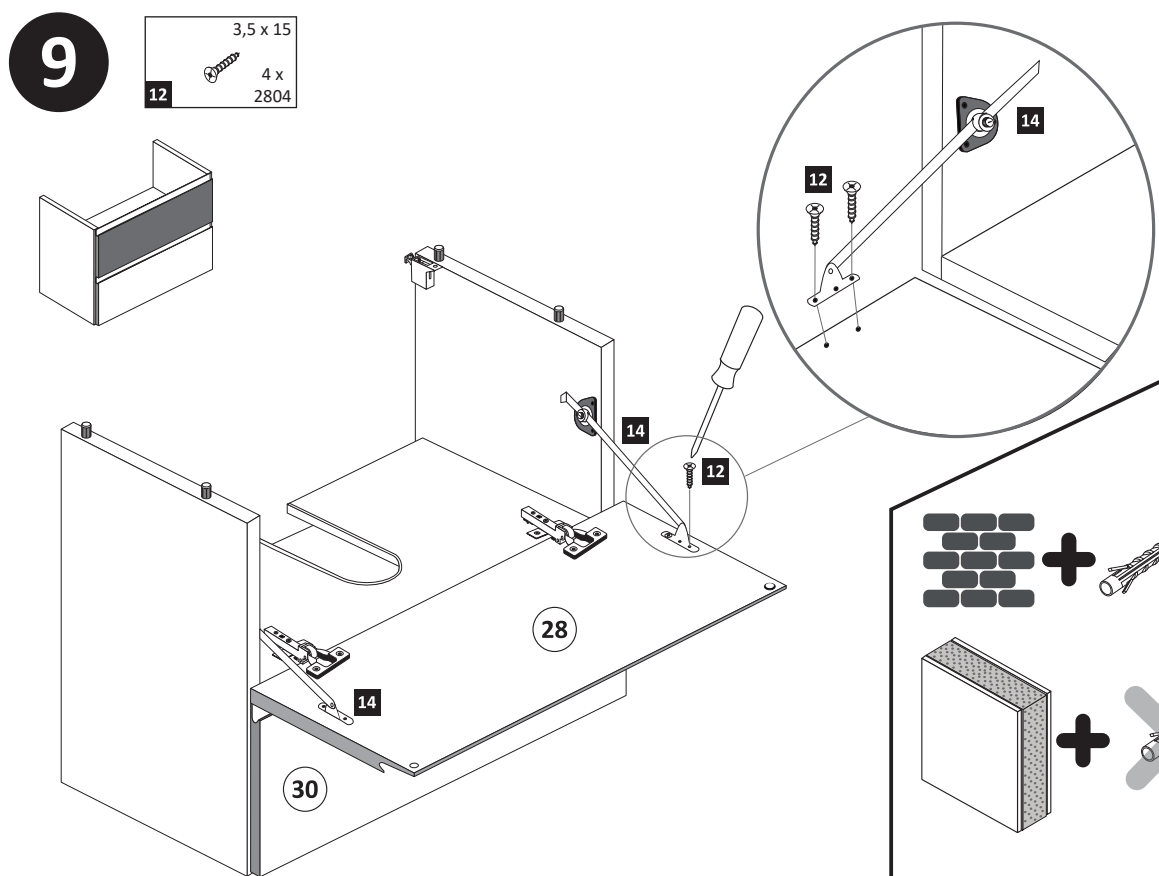
- 7**
- | | |
|------------|----------|
| ungedämpft | 3,5 x 15 |
| 2 x 1507 | 4 x 2804 |
| 7 | 12 |
| 2 x 2865 | |



Scharniermontage



Scharnier lösen



- 10**
- | | |
|--------|--------|
| 4 x 9 | 5 x 30 |
| 23 4 x | 2 x |

