

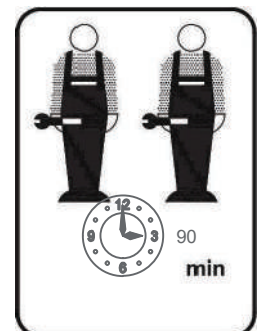
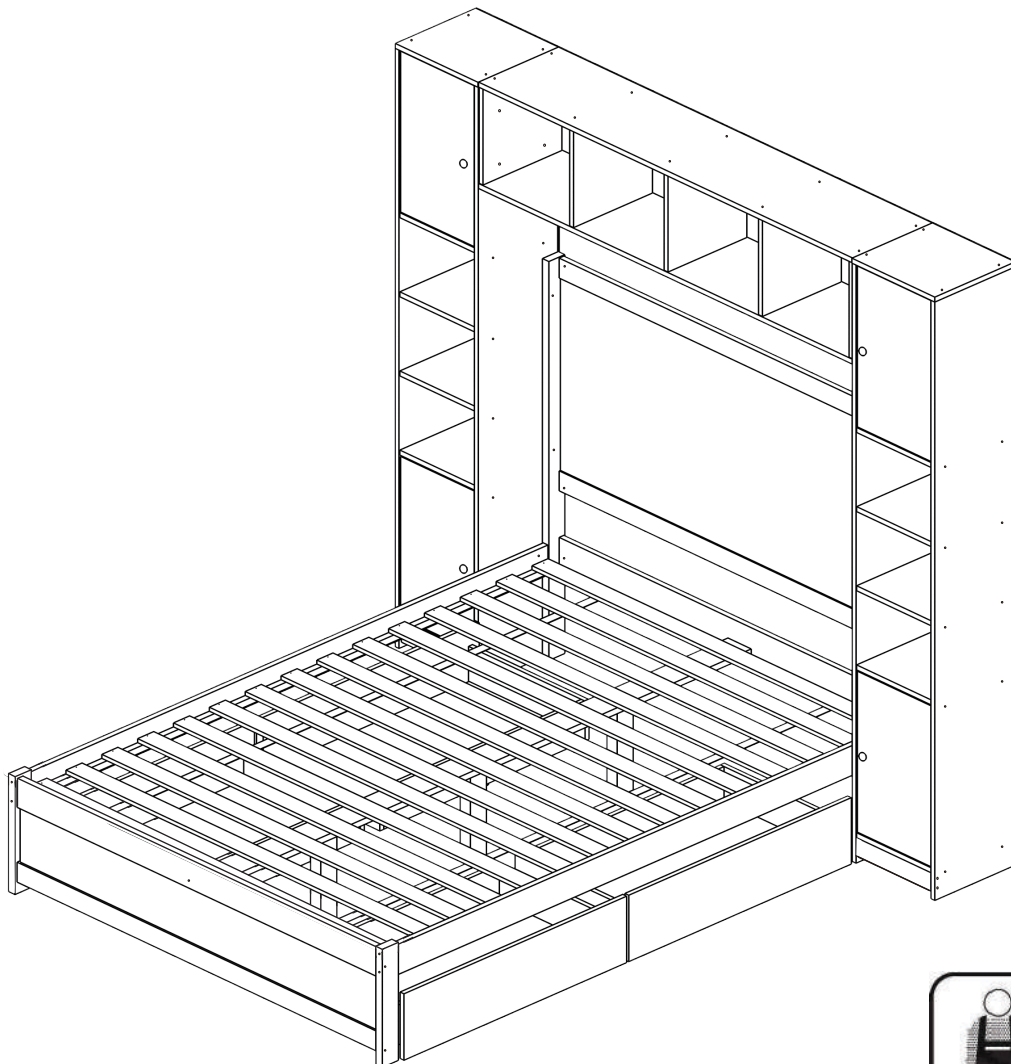
MONTAGEANLEITUNG

Artikelnummer: WF531338WAA
WF531339WAA
WF531340WAA
WF531341WAA

Unser Bett wird in 4 Paketen geliefert. Die Lieferzeit dieser 4 Pakete können abweichen. bittehaben Sie etwas Geduld und vielen Dank furlhr Verstandnis.

Our bed will be sent to you in four packages. The delivery time of these four parcels may be different. Please be patient. Thank you for your understanding.

Bett 140x200cm



ANLEITUNGEN

WICHTIG - SORGFÄLTIG LESEN - FÜR SPÄTERE VERWENDUNG AUF BEWAHREN

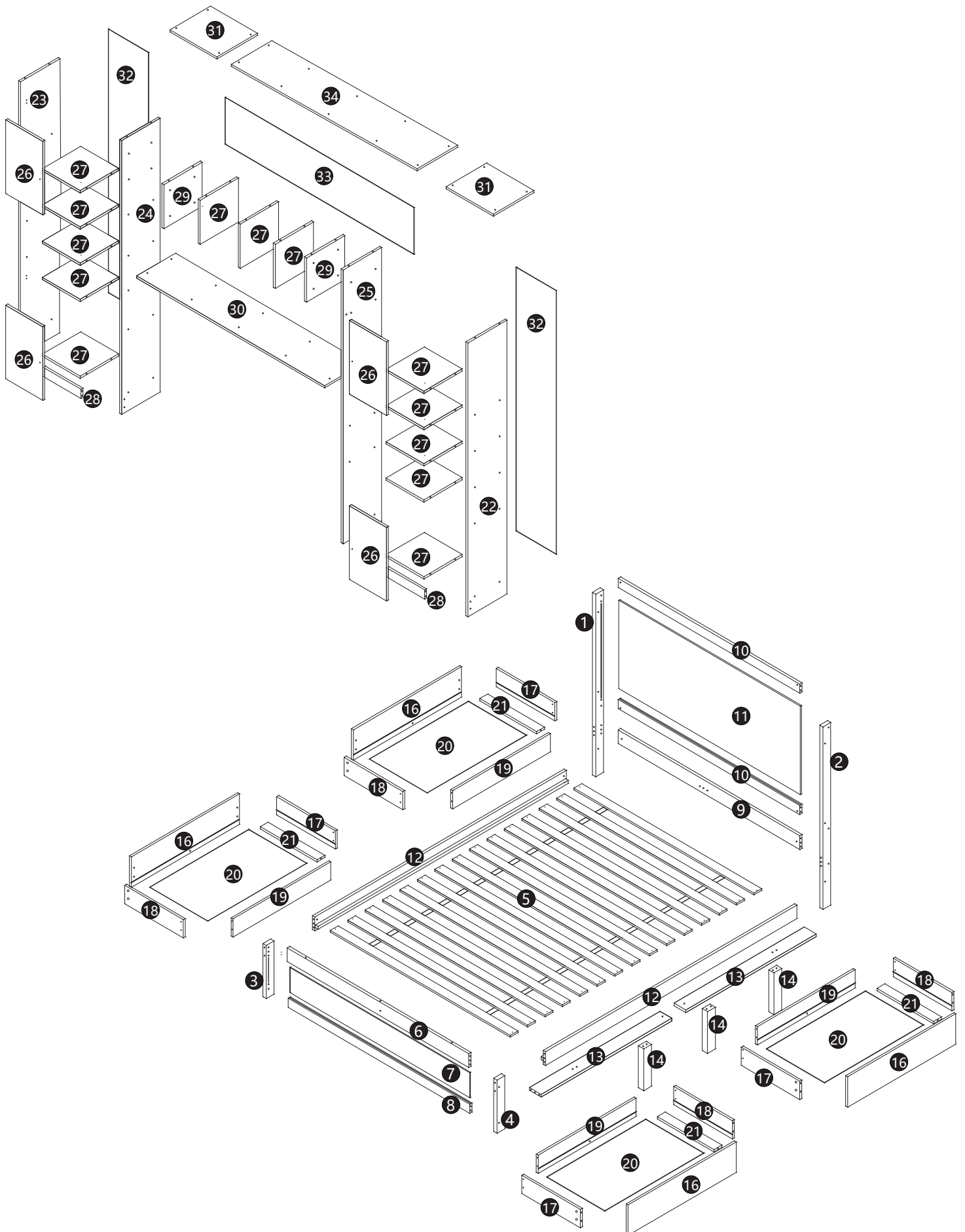
- a) **WARNUNG** - Kinder können zwischen dem Bett und der Wand, den angrenzenden Möbelstücken (z. B. Schränken) und der Lücke eingeklemmt werden. Um die Gefahr schwerer Verletzungen zu vermeiden, darf der Abstand zwischen der Sicherheitsbarriere und der angrenzenden Struktur nicht mehr als 75 mm oder mehr als 230 mm betragen.
- b) **WARNUNG**-Das Bett darf nicht benutzt werden, wenn ein Bauteil gebrochen ist oder fehlt; Ersatzteile sind beim Hersteller oder im Geschäft anzufordern.
- c) **WARNUNG** - Klettern oder wackeln Sie nicht auf nicht dafür vorgesehenen Strukturen.
- d) Befolgen Sie unbedingt die Installationsanweisungen und die Gebrauchsanweisungen des Herstellers.
- e) Die empfohlene Größe der Matratze für das Bett beträgt 140x200cm, maximale Dicke der Matratze: 15cm.
- f) Es ist notwendig, den Raum zu lüften, um die Feuchtigkeit niedrig zu halten und Schimmelbildung im Bett und seiner Umgebung zu verhindern.
- g) Die Verbindungselemente sollten immer richtig angezogen sein und regelmäßig überprüft werden. Ziehen Sie sie gegebenenfalls nach.

INSTRUCTIONS

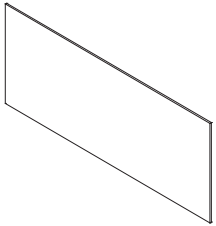
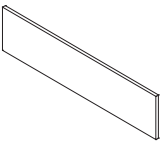
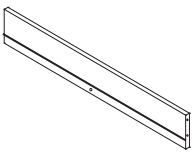
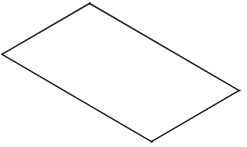
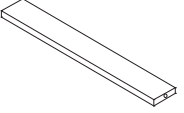

IMPORTANT-READ CAREFULLY-RETAIN FOR FUTURE REFERENCE

- a) **WARNING** -Children can become trapped between the bed and the wall, the adjoining pieces of furniture (e.g. cupboards) and the Ikea. To avoid risk of serious injury the distance between the safety barrier and the adjoining structure shall not exceed 75 mm or shall be more than 230 mm.
- b) **WARNING**-Do not use the bed if any structural part is broken or missing; Replacement parts are between requested from the manufacturer or the store.
- c) **WARNING**-Do not climb or wiggle on any non-designated structures.
- d) it is imperative to always follow the installation instructions and manufacturer's use.
- e) The recommended size of the mattress to be used with the bed is 140cmx200cm,maximum thickness mattress:15cm.
- f) It is necessary to ventilate the room in order to maintain a low level moisture and prevent mold growth in the bed and its periphery.
- g) Joining devices should always be tightened properly and regularly verified. Tighten if necessary.

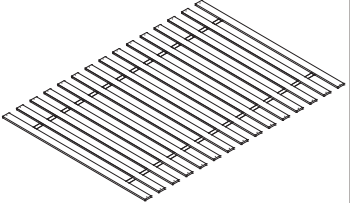
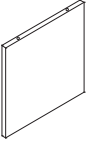

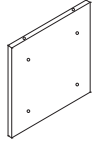
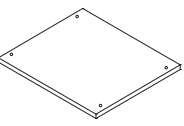
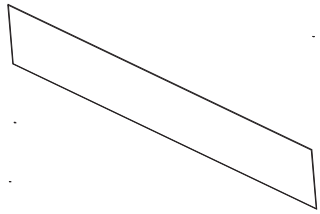
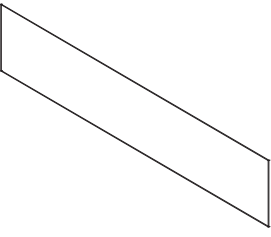
Stückliste



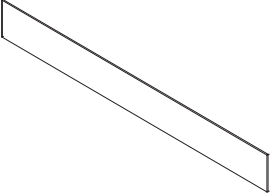
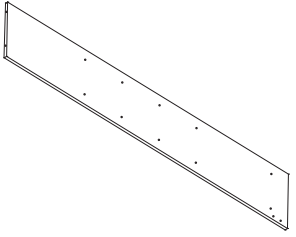
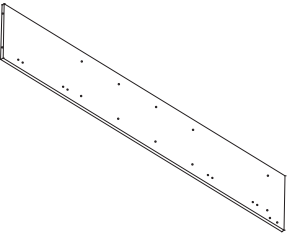
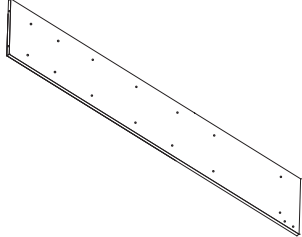
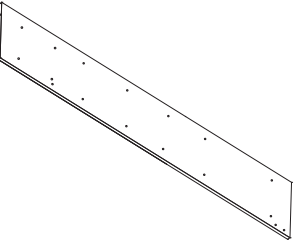
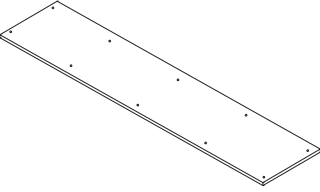
WF531338WAA

11 x 1 	16 x 4 	19 x 4 	20 x 4 
21 x 4 	26 x 4 		

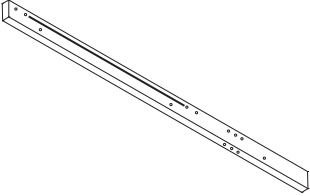
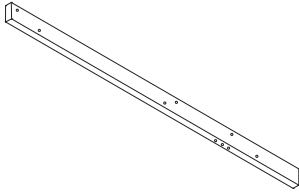


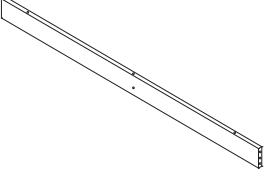
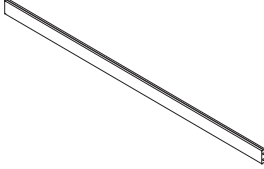
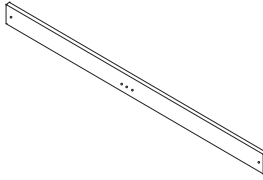
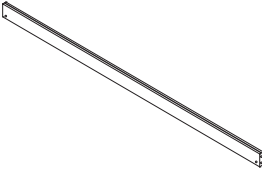
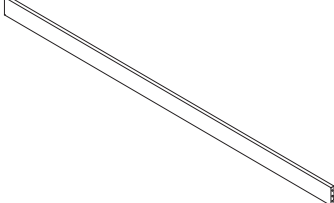
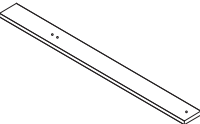

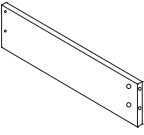
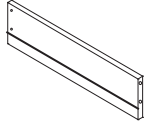
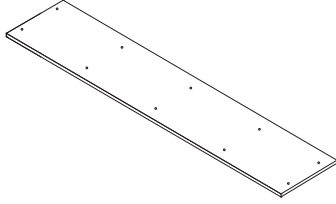
WF531339WAA

5 x 1 	27 x 13 	28 x 2 	29 x 2 
31 x 2 	32 x 2 	33 x 1 	

WF531340WAA

7 x 1 	22 x 1 	23 x 1 	24 x 1 
25 x 1 	34 x 1 		

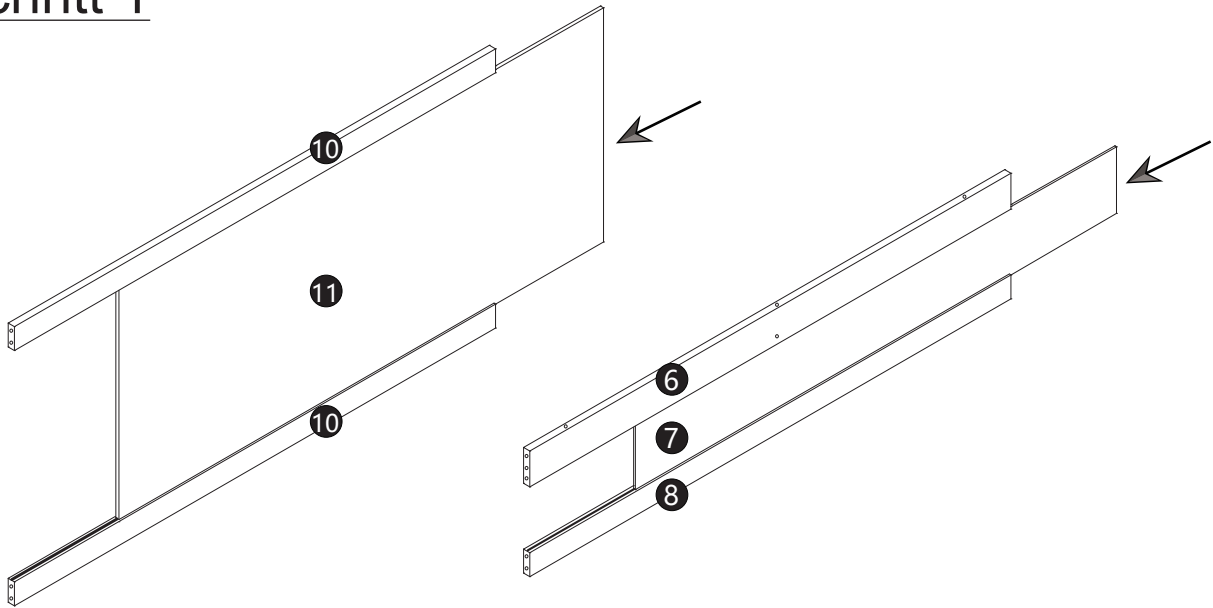
WF531341WAA

1 x 1 	2 x 1 	3 x 1 	4 x 1 
6 x 1 	8 x 1 	9 x 1 	10 x 2 
12 x 2 	13 x 2 	14 x 3 	17 x 4 
18 x 4 	30 x 1 		

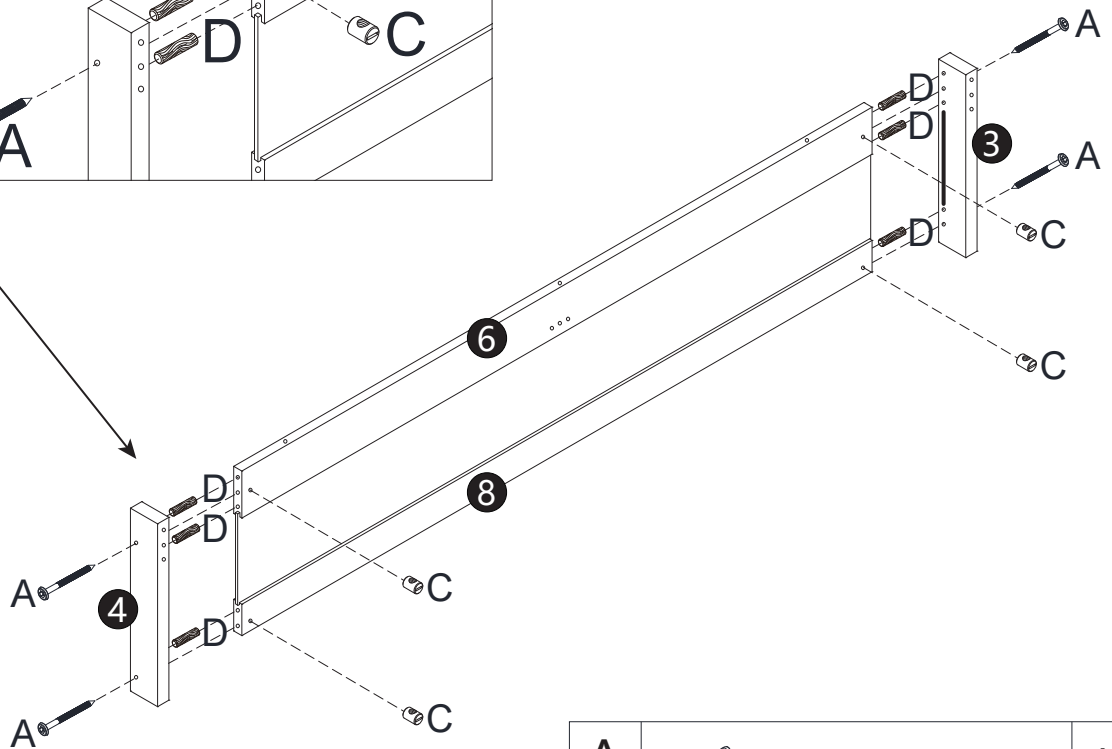
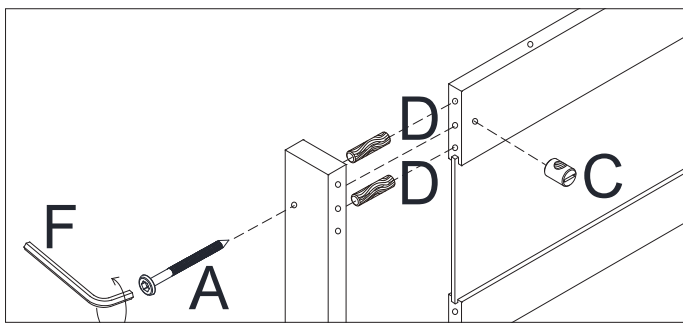
Hardware-Liste + WF531341WAA





A		M6*60mm	12	R		Φ8*20mm	14
B		M6*100mm	8	S		Φ5*19mm	4
C		Φ10*13mm	20	U		Φ6*25mm	8
D		Φ8*30mm	22				
E		Φ4*30mm	46				
F		M4	2				
G			1				
H		Φ7*50mm	82				
I			22				
J			24				
K			24				
L			8				
M		Φ3*14mm	80				
N			16				
O		M4*20mm	4				
P			4				
Q		Φ6*30mm	6				

Schritt 1

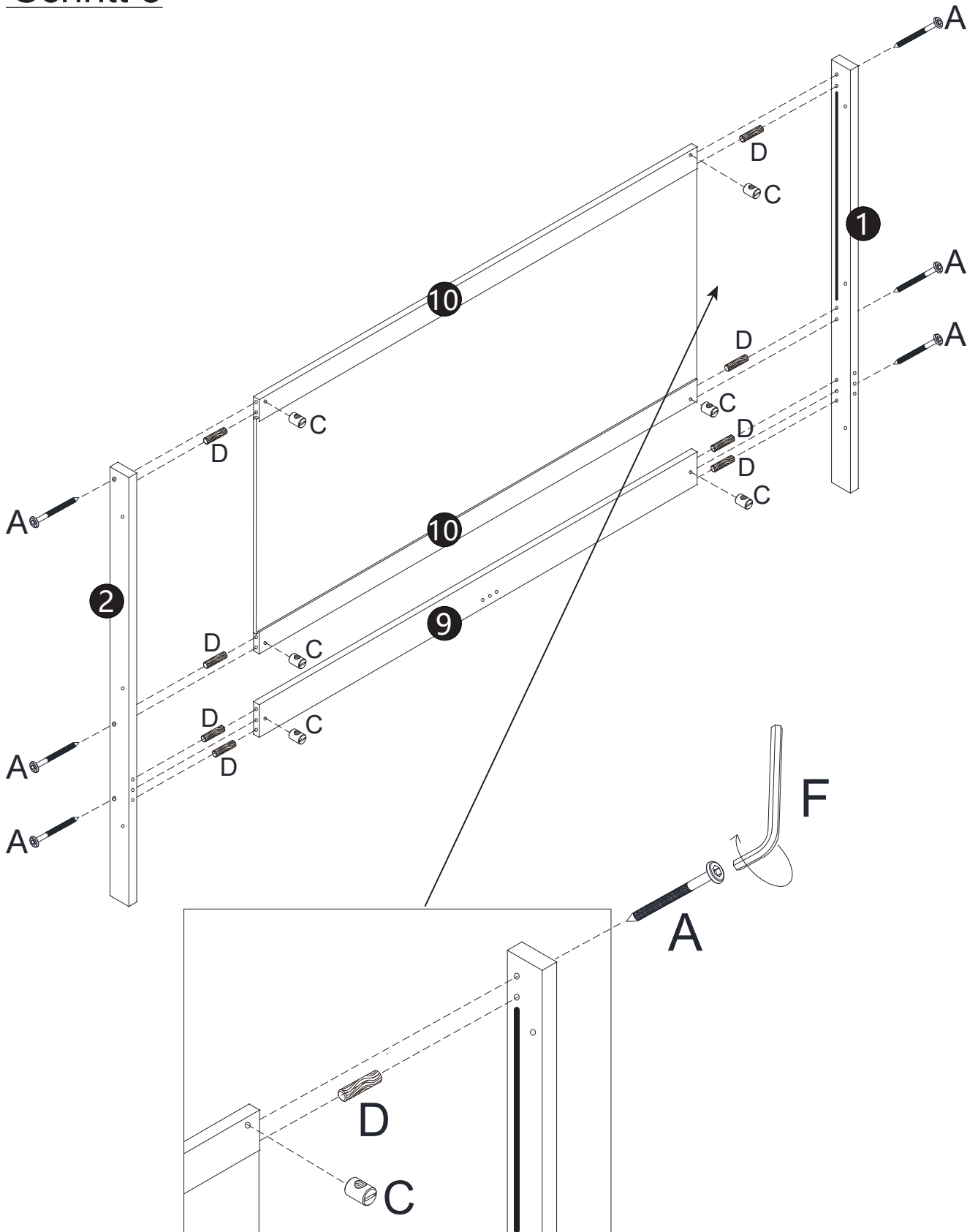






Schritt 2



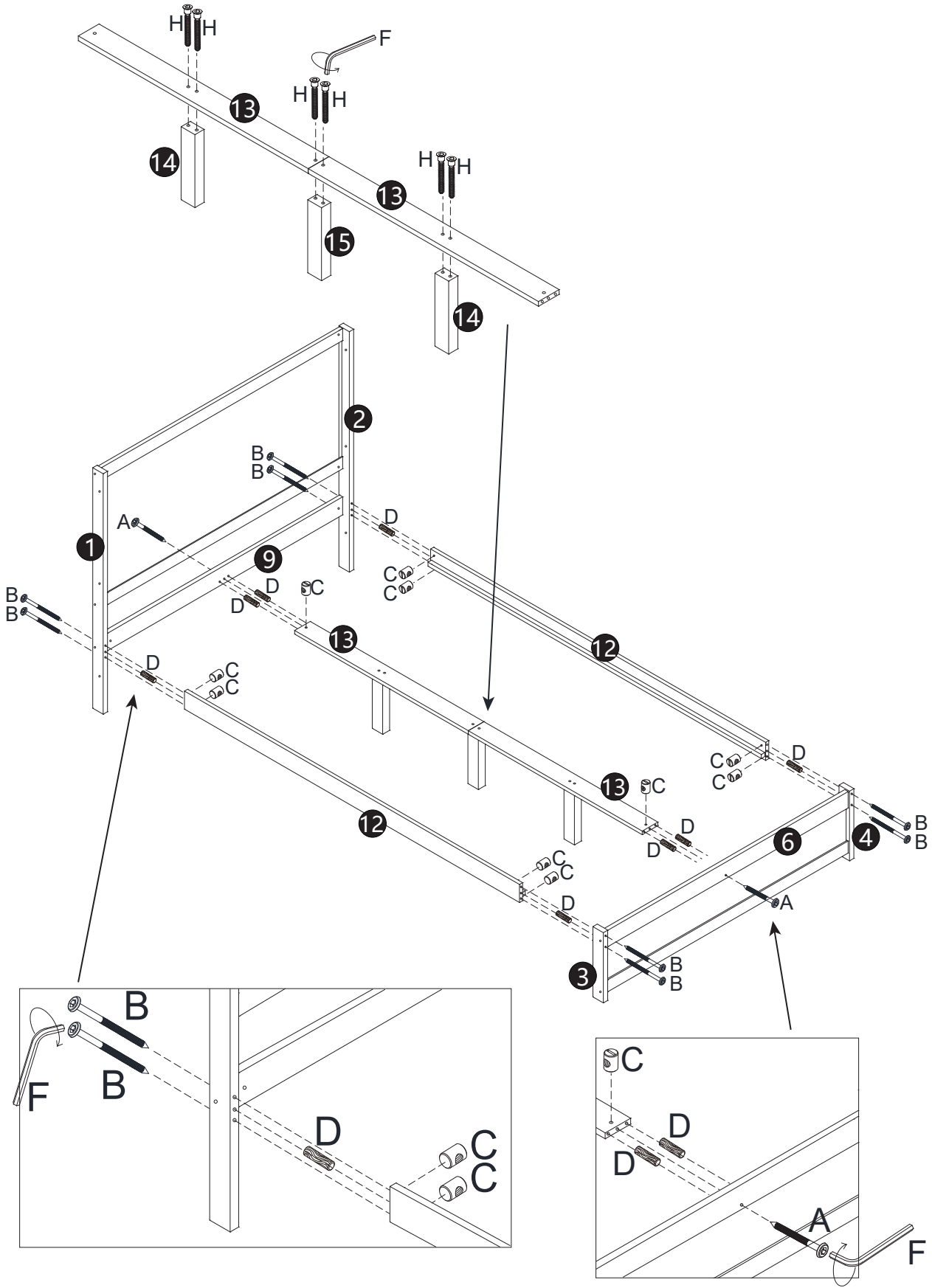
A		M6*60mm	4
C		Φ10*13mm	4
D		Φ8*30mm	6
F		M4	1




Schritt 3






A		M6*60mm	6
C		Φ10*13mm	6
D		Φ8*30mm	8
F		M4	1

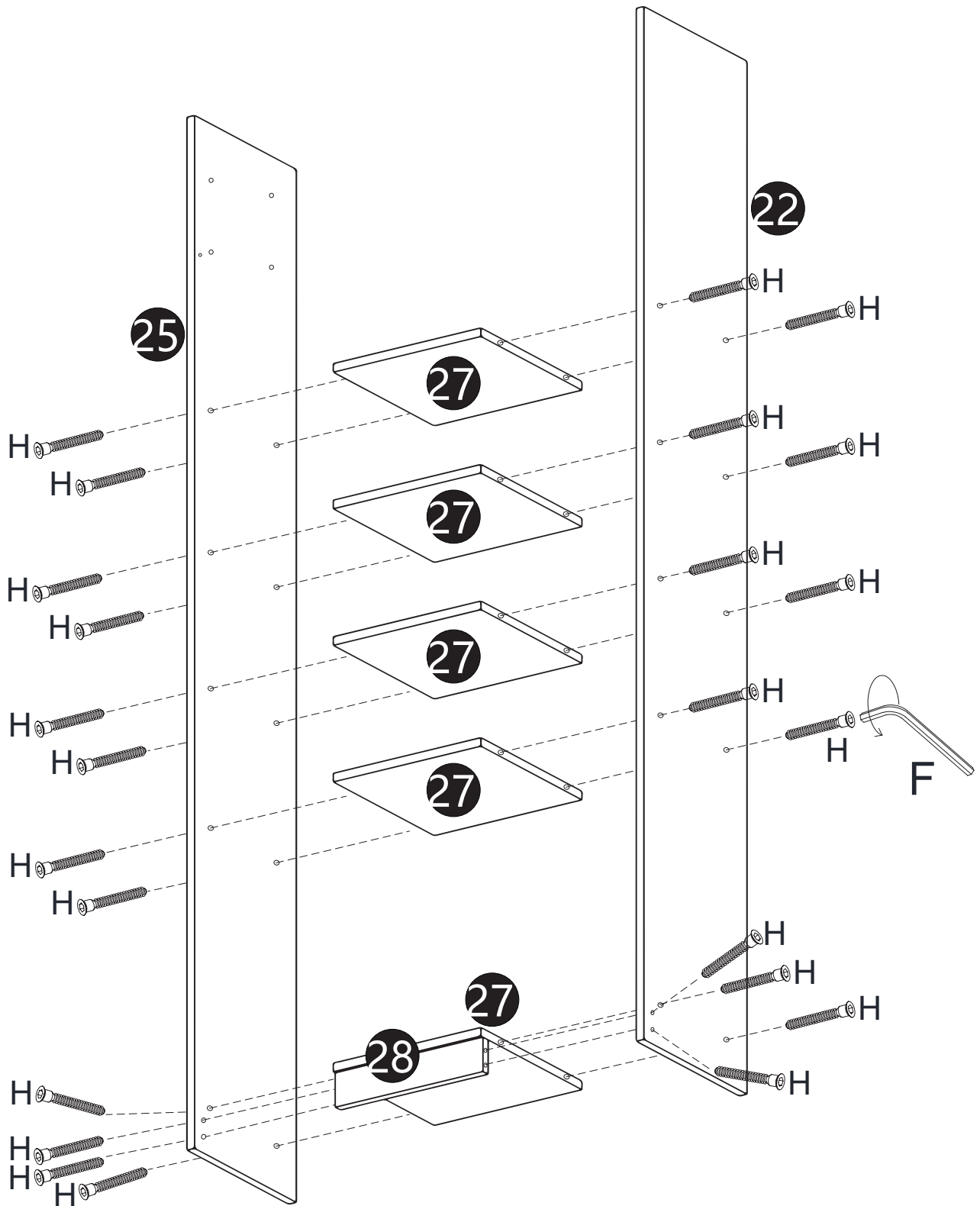
Schritt 4





B		M6*100mm	8
C		Φ10*13mm	10
D		Φ8*30mm	8

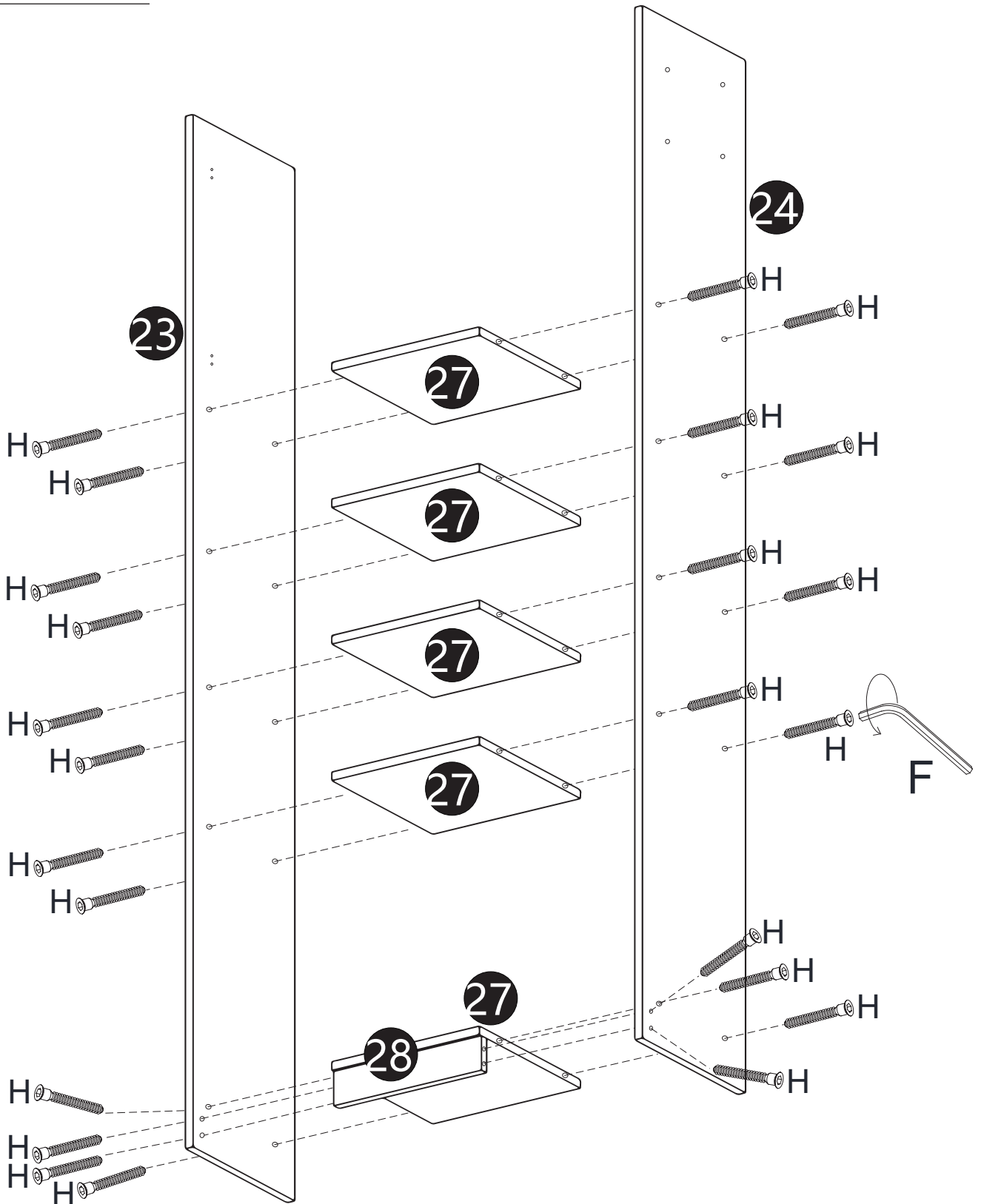
F		M4	1
H		Φ7*50mm	6
A		M6*60mm	2



Schritt 5



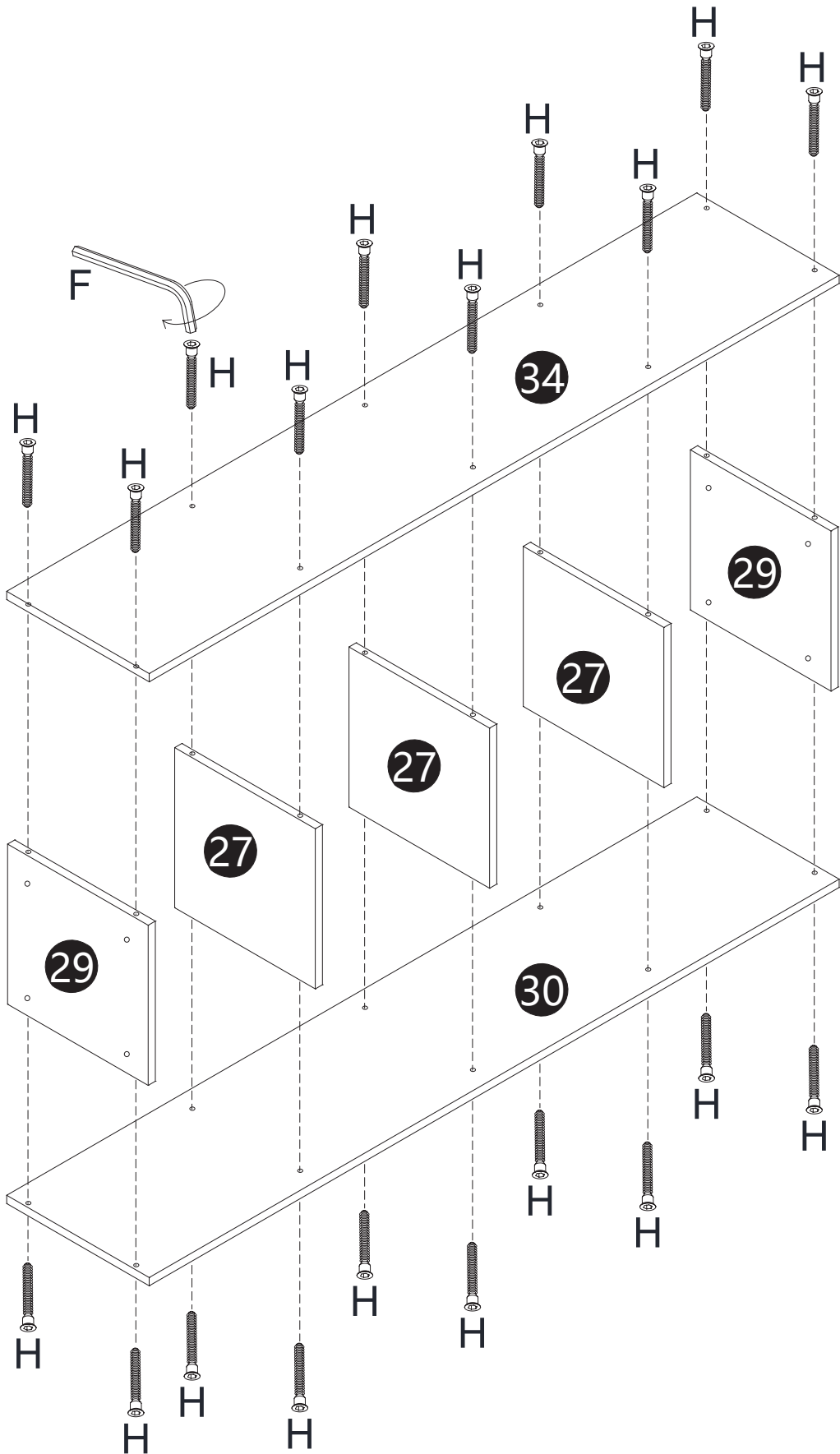
F		M4	1
H		Φ7*50mm	24



Schritt 6



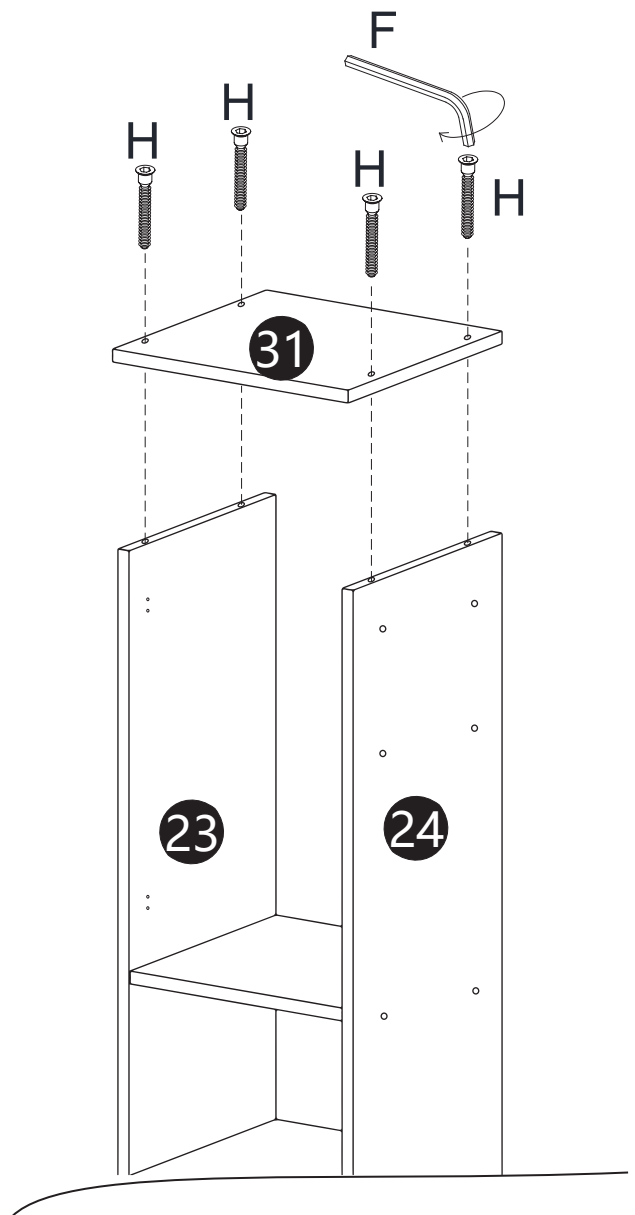
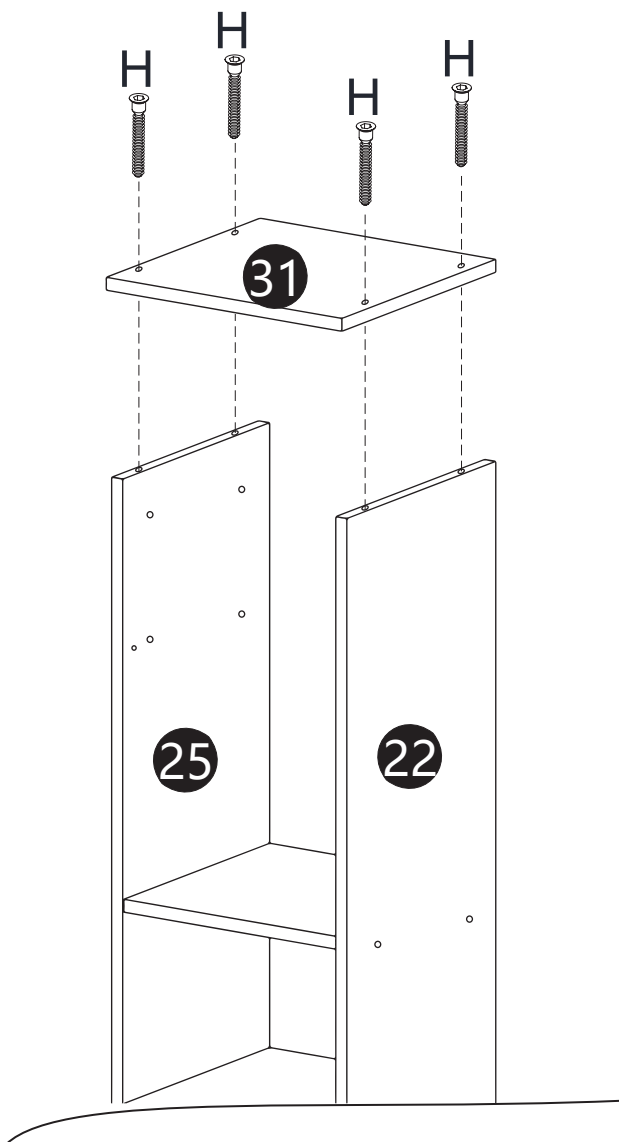
F		M4	1
H		Φ7*50mm	24


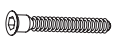
Schritt 7



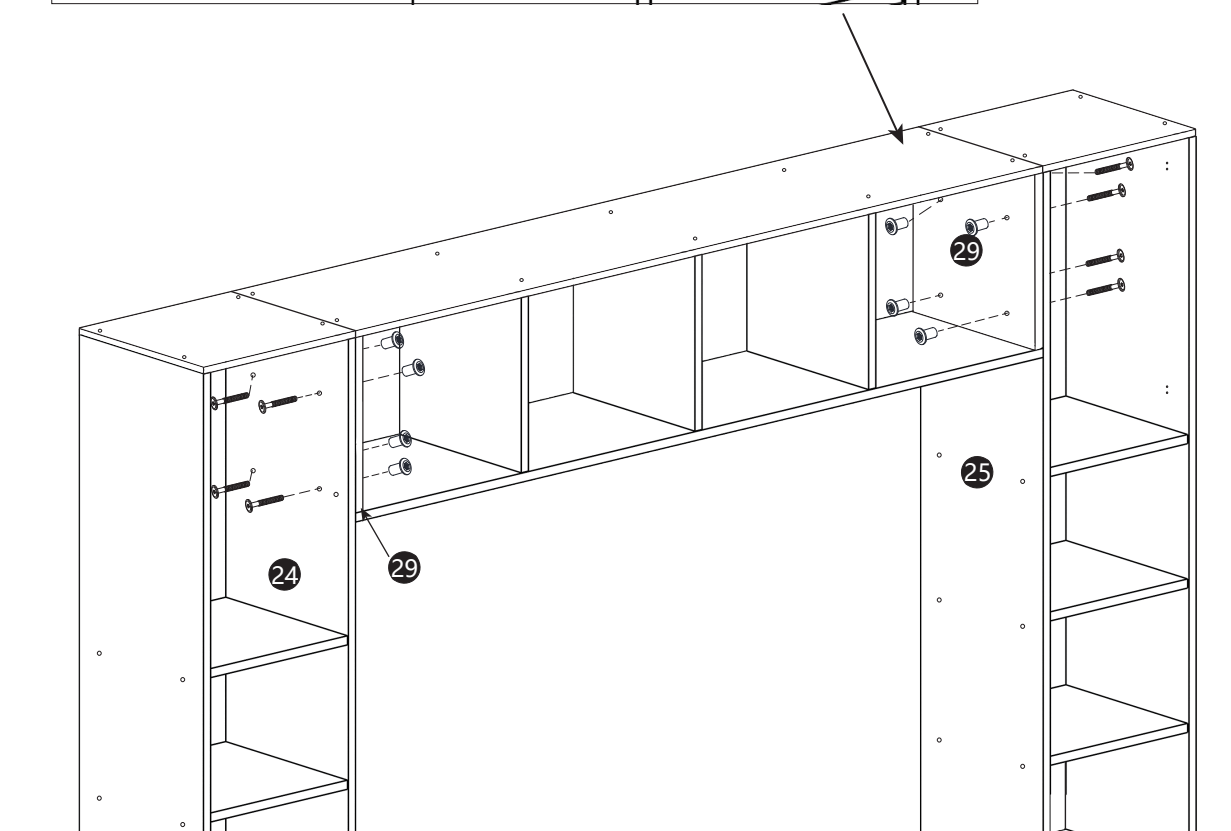
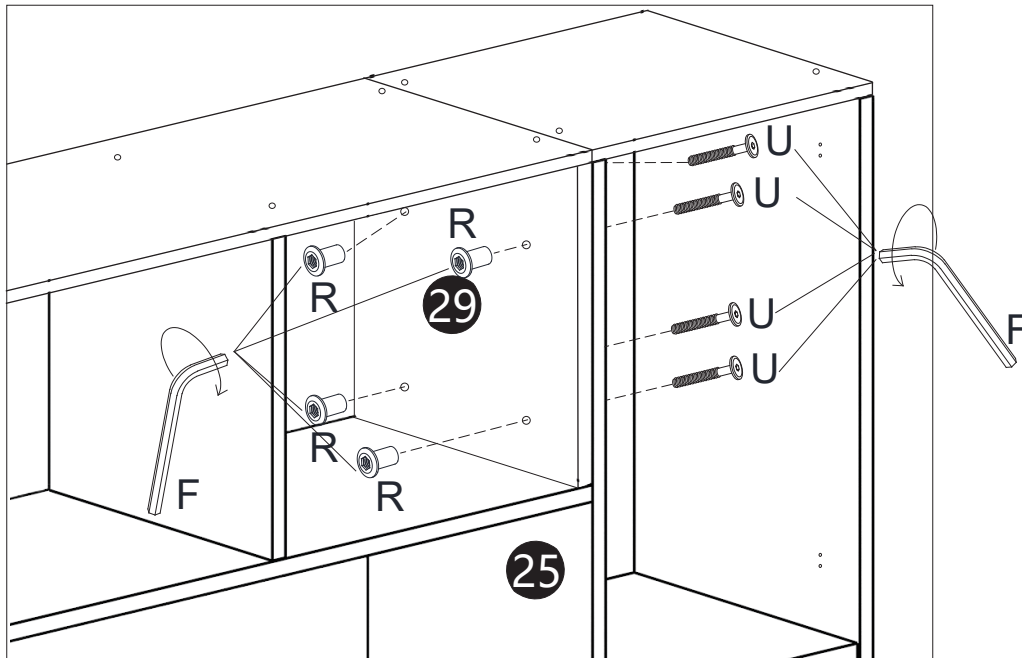
F		M4	1
H		Φ7*50mm	20


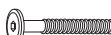

Schritt 8



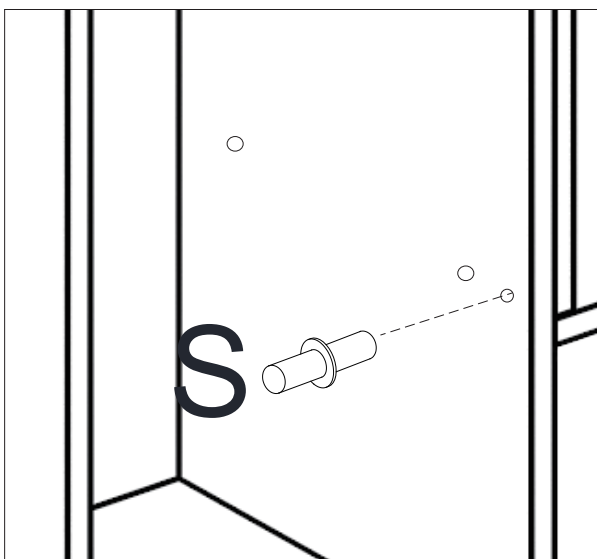
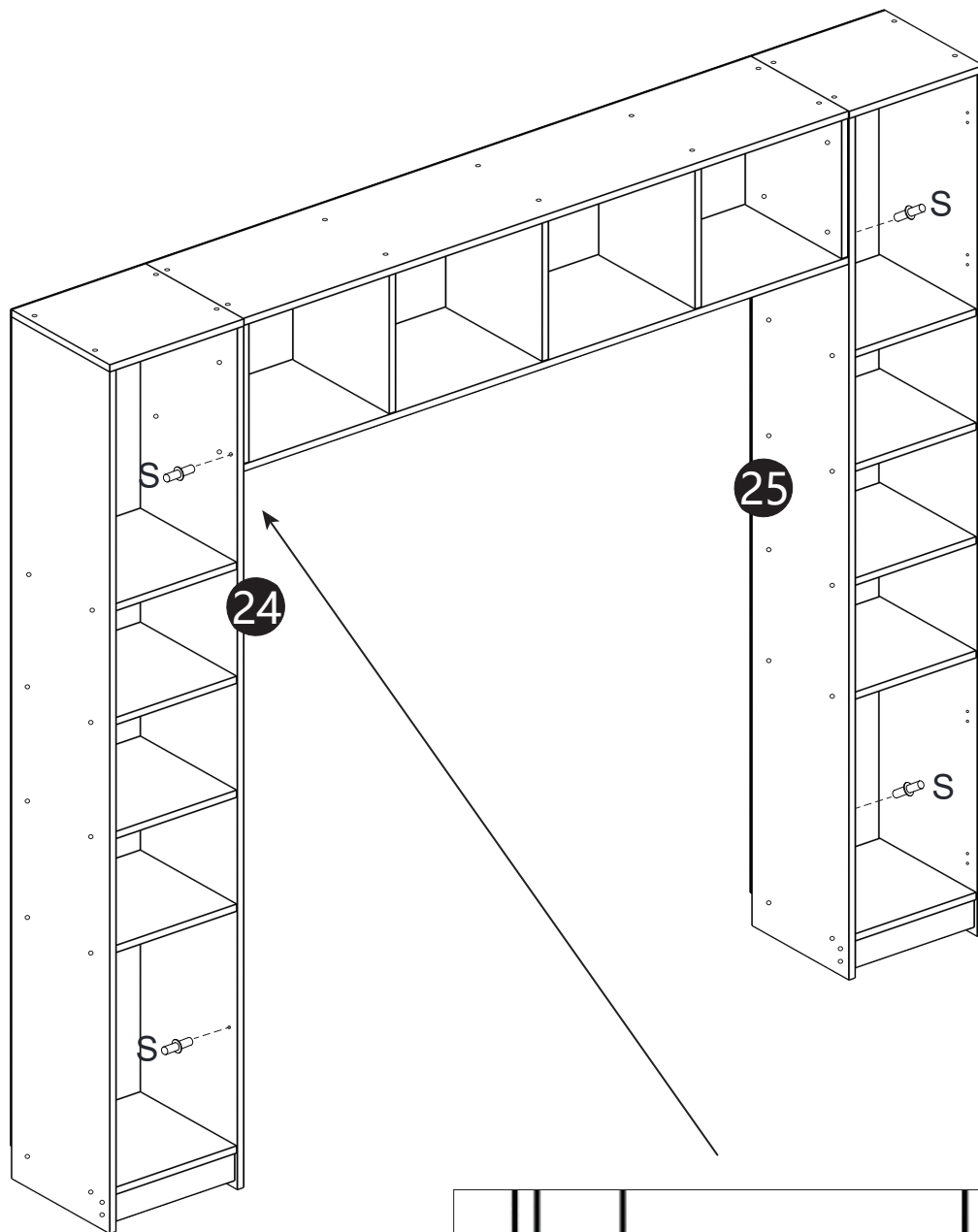
F		M4	1
H		Φ7*50mm	8

Schritt 9



F		M4	2
U		Φ6*25mm	8
R		Φ8*20mm	8

Schritt 10



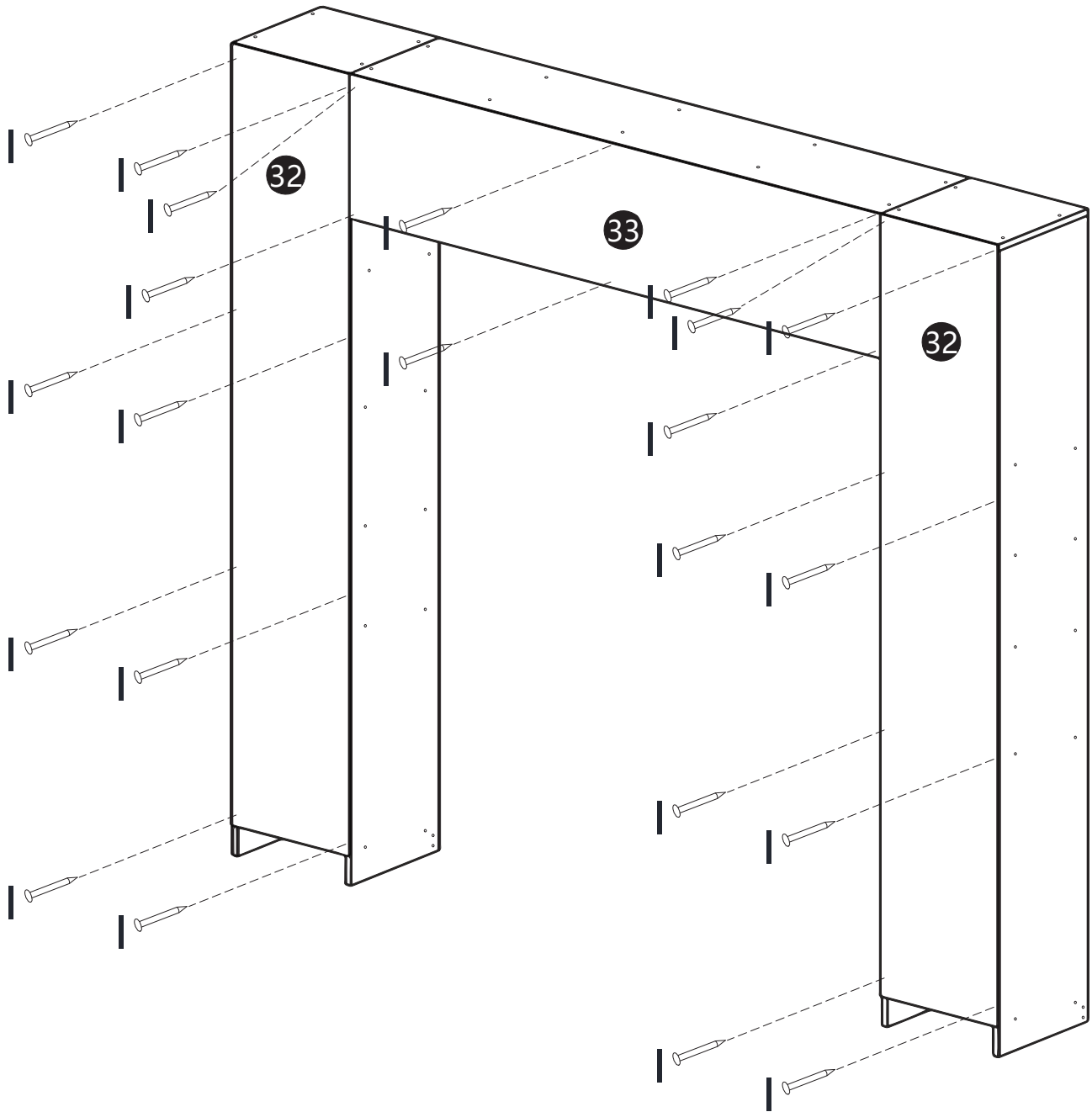
S




Φ5*19mm

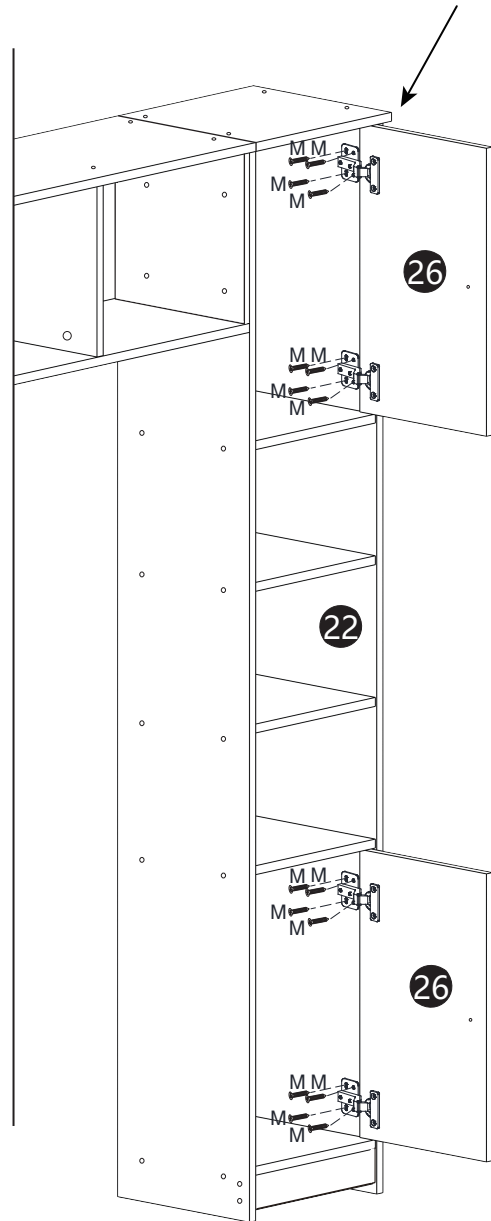
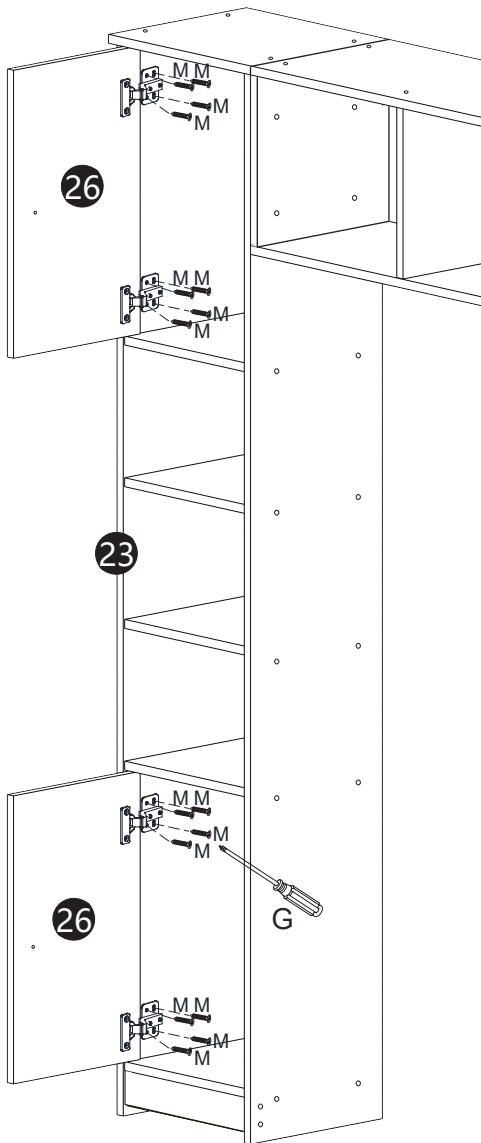
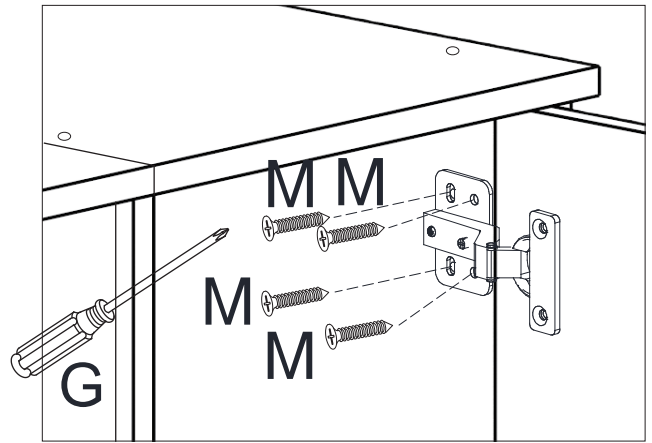
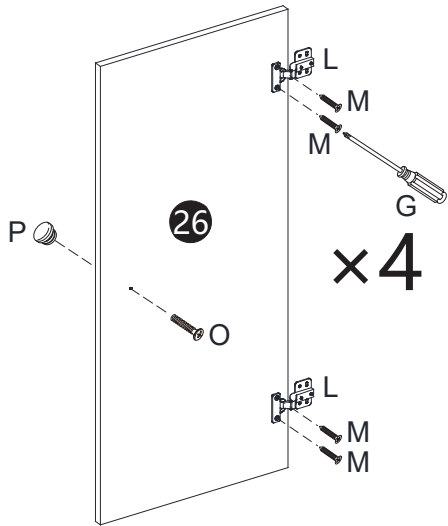
4






Schritt 11



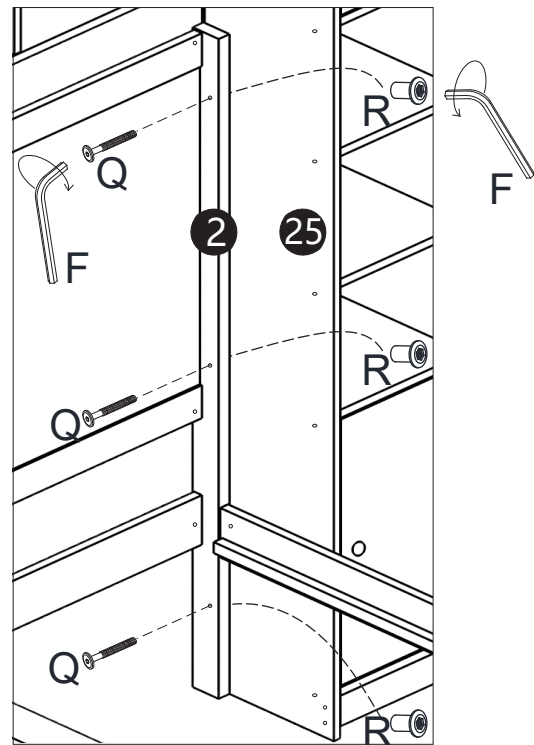
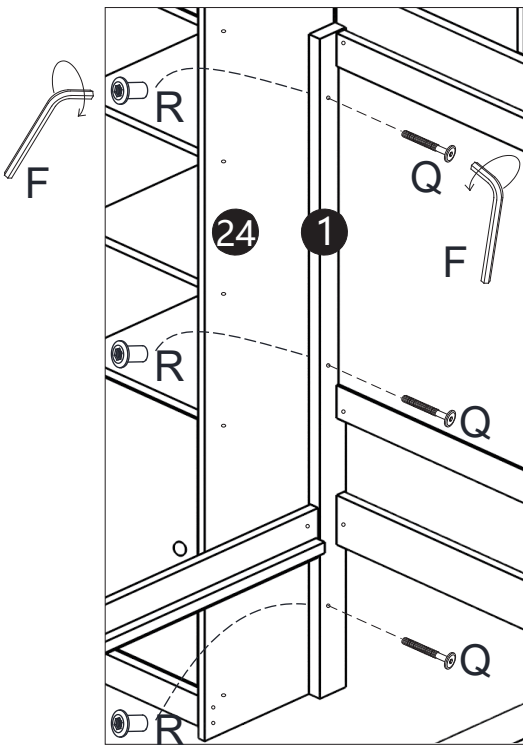
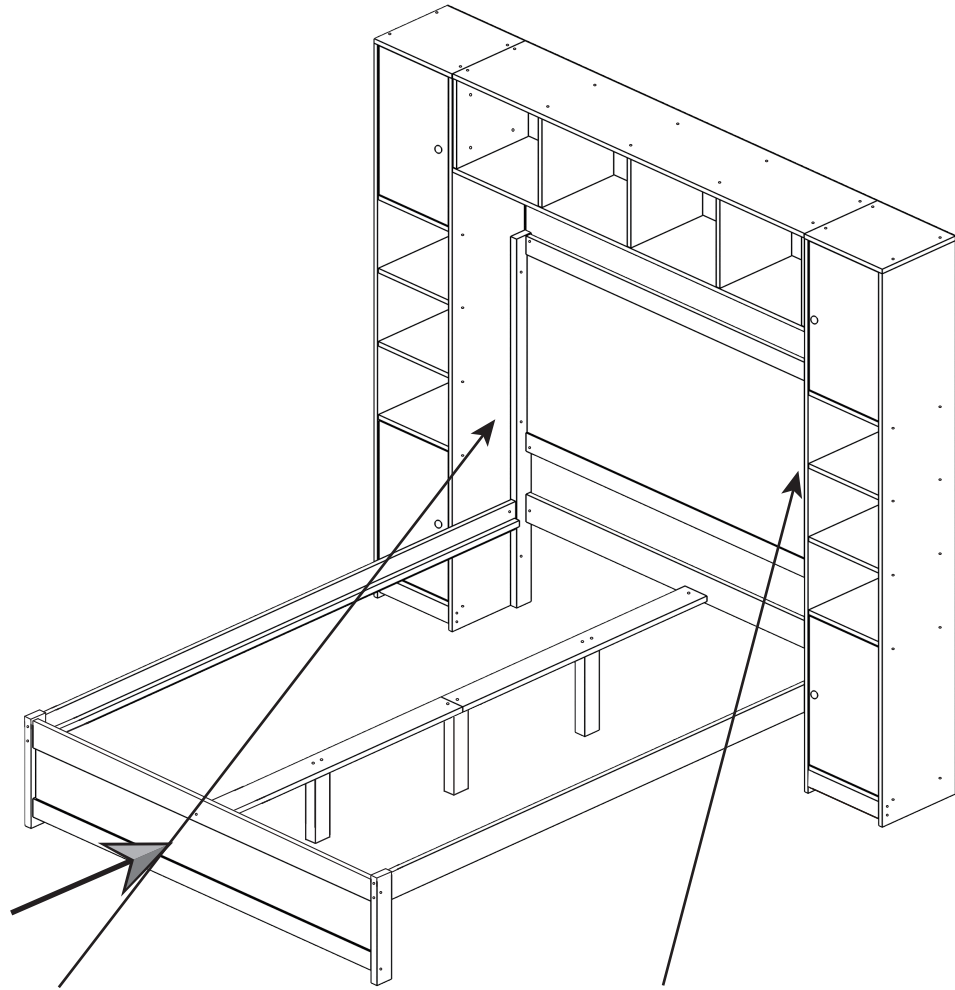
I		22
---	---	----


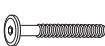

Schritt 12



G		1
L		8
M	 $\Phi 3 \times 14 \text{mm}$	48
O	 $M4 \times 20 \text{mm}$	4
P		4

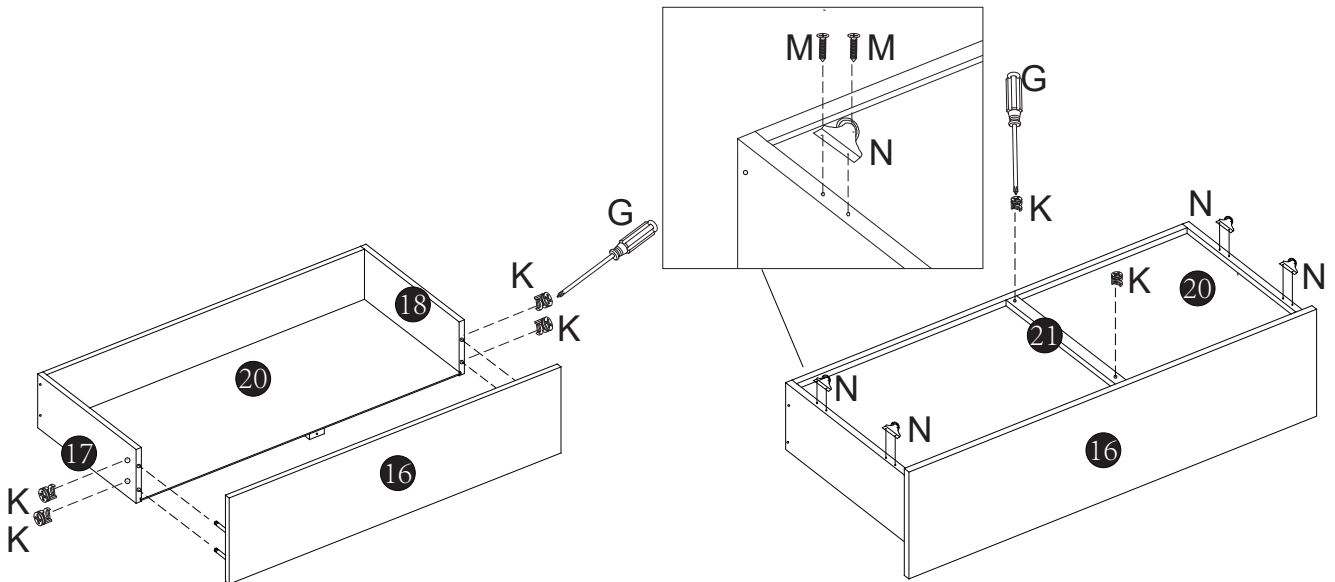
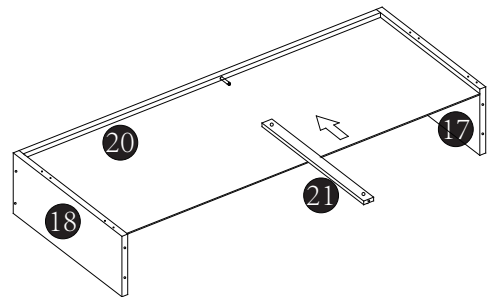
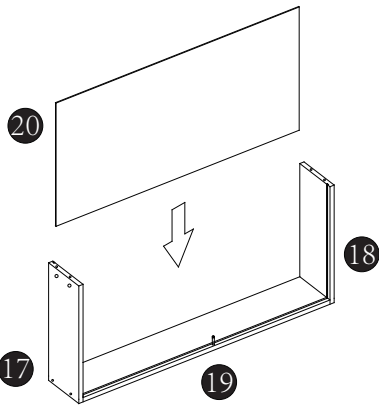
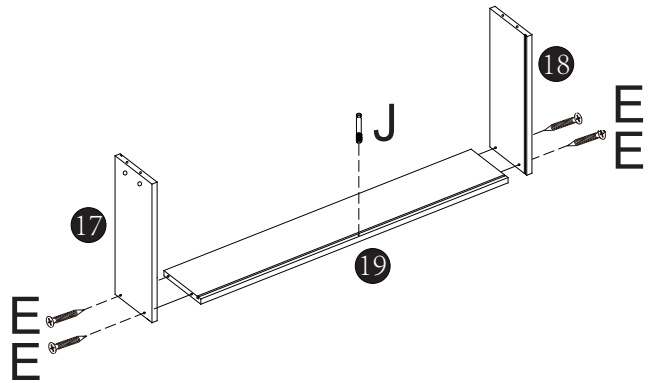
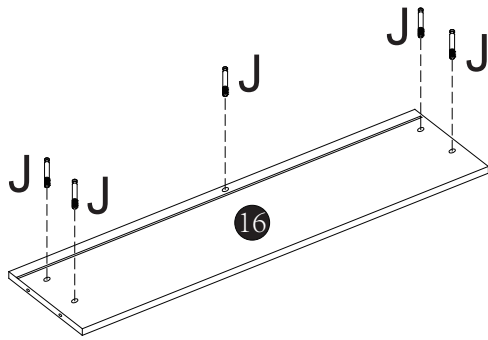
Schritt 13


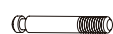





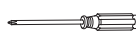
F		M4	2
Q		Φ6*30mm	6
R		Φ8*20mm	6

Schritt 14

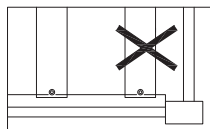
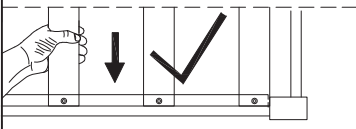
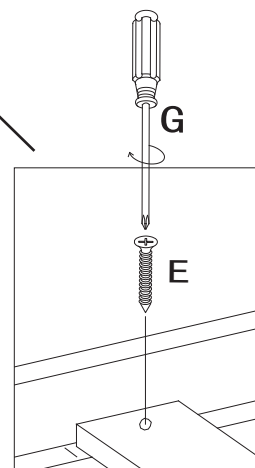
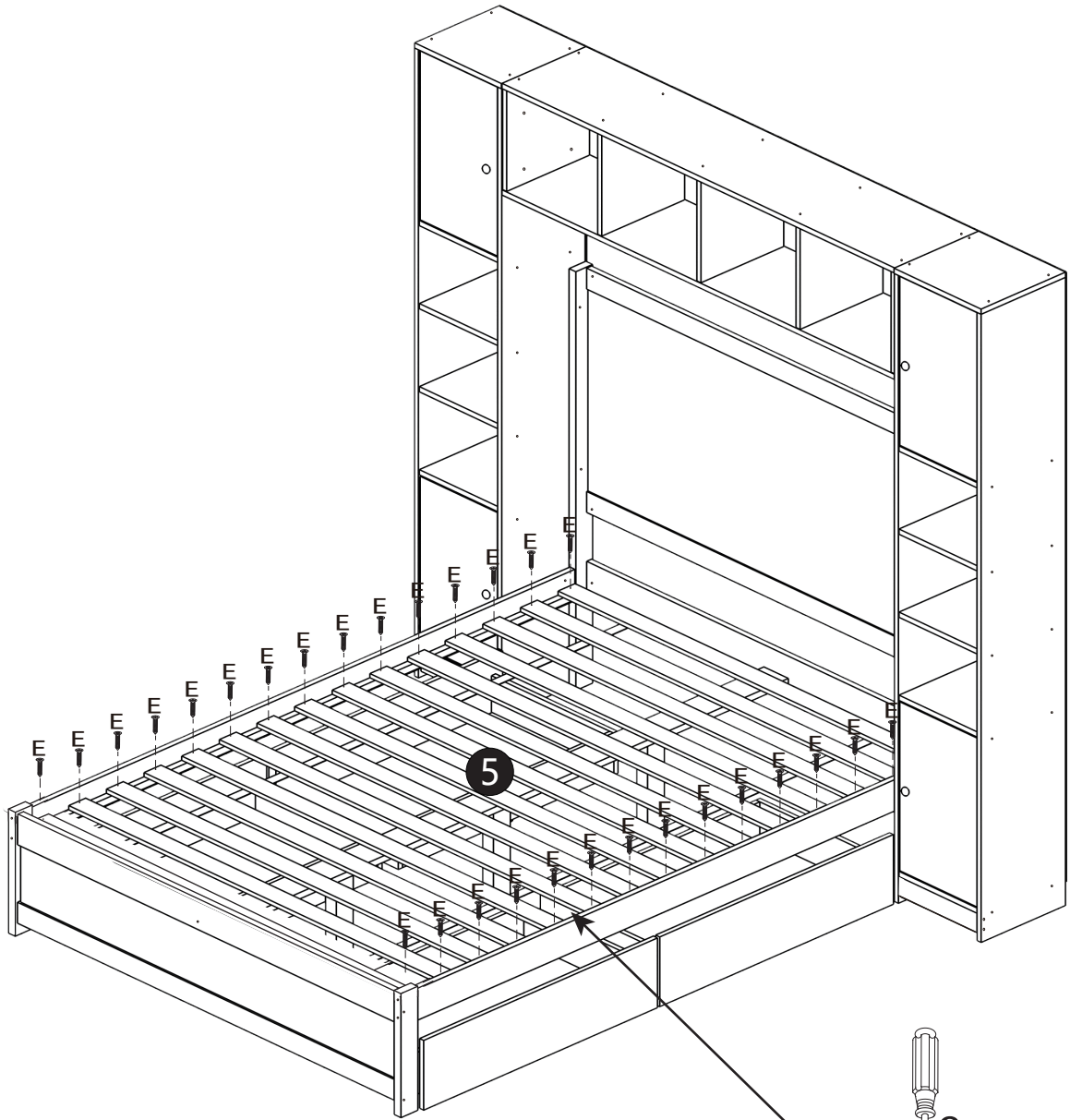
x4





E		Φ4*30mm	16
J			24
K			24

M		Φ3*14mm	32
N			16
G			1

Schritt 15



E		Φ4*30mm	30
G			1