

ENOVALITE

LED LINEAR HIGHBAY

ELED500120

ELED500121

ELED500122

ELED500123

ELED500124



ENOVATEK GMBH

info@enovatek.de

Inhaltsverzeichnis


1	EINFÜHRUNG	2
2	GRUNDLEGENDE HINWEISE	3
2.1	Allgemeines	3
2.1.1	Lieferumfang	3
2.1.2	Urheberrecht	3
2.1.3	Organisatorische Maßnahmen	3
2.1.4	Verpflichtung des Verwenders/Bedieners	4
2.1.5	Sorgfaltspflicht des Verwenders / Bedieners	4
2.1.6	Wartung, Instandhaltung und Störungsbeseitigung	5
2.1.7	Bauliche Veränderungen	5
2.1.8	Ersatzteile	5
2.1.9	Gewährleistung und Haftung	6
2.2	Aufbau der Sicherheitshinweise/ Bedeutung der Signalworte	7
2.3	Sicherheitshinweise	7
2.4	Einführung in die Verwendung	9
2.4.1	Inbetriebnahme	9
2.4.2	Bestimmungsgemäße Verwendung	9
2.4.3	Flüssigkeit	10
2.4.4	Metallteile	10
2.4.5	Service	10
3	AUFBAUANLEITUNG	10
4	REINIGUNG, WARTUNG UND LAGERUNG	12
5	TECHNISCHE DATEN	13
6	HINWEISE ZUR ENTSORGUNG	14
7	HILFE BEI STÖRUNGEN	14
8	EG-KONFORMITÄTSERKLÄRUNG	15


1 Einführung


Wir freuen uns, dass Sie sich für ein Produkt von ENOVALITE entschieden haben. Wenn Sie nachfolgende Hinweise beachten, sind wir sicher, dass Sie lange Zeit Freude an Ihrem Kauf haben werden.

Alle Personen, die mit der Inbetriebnahme, Bedienung, Wartung und Instandhaltung dieses Produktes zu tun haben,

- müssen entsprechend qualifiziert sein,
- diese Bedienungsanleitung genau beachten,
- die Bedienungsanleitung als Teil des Produkts betrachten,
- die Bedienungsanleitung während der Lebensdauer des Produkts behalten,
- die Bedienungsanleitung an jeden nachfolgenden Besitzer oder Benutzer des Produkts weitergeben - sich die letzte Version der Anleitung im Internet downloaden.

	HINWEIS
	<p>Lesen Sie zur eigenen Sicherheit vor der Inbetriebnahme diese Bedienungsanleitung sorgfältig durch</p>

	INFORMATION
	<p>Bitte bewahren Sie diese Bedienungsanleitung für den weiteren Gebrauch auf. Diese Bedienungsanleitung gilt für die Serie ELED500120 bis ELED500124. Die neueste Version finden Sie online unter www.enovatek.de als PDF zum Download.</p>

	INFORMATION
	<p>Dieses Gerät hat den Betrieb in sicherheitstechnisch einwandfreiem Zustand verlassen. Um diesen Zustand zu erhalten und einen gefahrlosen Betrieb sicherzustellen, muss der Anwender unbedingt die Sicherheitshinweise und die Warnvermerke beachten, welche in dieser Bedienungsanleitung enthalten sind.</p> <p>Bei Schäden, die durch Nichtbeachtung dieser Bedienungsanleitung verursacht werden, erlischt der Garantieanspruch. Für daraus resultierende Folgeschäden übernimmt der Hersteller keine Haftung.</p>

2 Grundlegende Hinweise

2.1 Allgemeines

Diese Bedienungsanleitung vermittelt wichtige Informationen, die Voraussetzungen für den sicheren Einsatz des Produktes sind. Sie beschreibt weiterhin die bestimmungsgemäße Verwendung oder die vernünftigerweise vorhersehbare und zu vermeidende Fehlanwendung.

Bei Beachtung dieser Bedienungsanleitung werden die Sicherheit und die Gesundheit vom Verwender oder von Dritten nicht gefährdet.

Diese Bedienungsanleitung hat ausschließlich Bedeutung für die Serie ELED500120 bis ELED500124. Sie gibt dem Verwender die notwendigen Informationen für die Bedienung, Wartung und Reparatur. Sie ist als Dokument ein Teil des Produktes und muss dem Elektrofachpersonal zu jedem Zeitpunkt zur Verfügung stehen.

Es ist darauf zu achten, dass sämtliche Teile der Bedienungsanleitung immer in gut lesbarem Zustand sind.


Es ist verboten, Texte, Bilder, Beschreibungen jeglicher Art zu entfernen, zu kopieren oder Ergänzungen ohne die Zustimmung vom Inverkehrbringer hinzuzufügen.

2.1.1 Lieferumfang

Das Produkt von ENOVALITE besteht aus folgenden Komponenten:

- LED-HighBay
- Bedienungsanleitung

2.1.2 Urheberrecht

INFORMATION	
	<p>Urheberrecht Das Urheberrecht an dieser Bedienungsanleitung verbleibt beim Inverkehrbringer: ENOVATEK GmbH, Am Hillernsen Hamm 2, 26441 Jever. Diese Bedienungsanleitung ist nur für den Verwender bestimmt. Sie enthält Vorschriften und Hinweise, die weder vollständig noch teilweise</p> <ul style="list-style-type: none"> ➤ vervielfältigt; ➤ kopiert werden verbreitet oder ➤ an Dritte weitergegeben werden dürfen.

2.1.3 Organisatorische Maßnahmen

Voraussetzung für den sicheren Umgang und den störungsfreien Betrieb ist die Kenntnis der notwendigen Sicherheitshinweise und Sicherheitsvorschriften, insbesondere die der allgemeingültigen Unfall-Verhütungsvorschriften.


- Diese Bedienungsanleitung enthält die wichtigsten Hinweise zum sicherheitsgerechten Umgang mit dem erworbenen Produkt.
- Diese Bedienungsanleitung ist von allen Personen zu beachten, die im direkten Bereich tätig werden.

Vor jeder Inbetriebnahme müssen alle Sicherheitseinrichtungen sachgerecht angebracht und funktionsfähig sein. Sicherheitseinrichtungen sind regelmäßig zu überprüfen.


2.1.4 Verpflichtung des Verwenders/Bedieners

Der Verwender verpflichtet sich:

- nur Personen im entsprechenden Bereich zu zulassen, die diese Bedienungsanleitung gelesen und verstanden haben.
- die Durchführung der regelmäßigen Wartungs- und Reinigungsarbeiten zu organisieren.

	HINWEIS
	<p>Die allgemeinen Sicherheitsvorschriften sind zu beachten.</p>

2.1.5 Sorgfaltspflicht des Verwenders / Bedieners

	WICHTIG
	<p>Sorgfaltspflicht des Verwenders / Bedieners</p> <p>Für die Entwicklung, Konstruktion, Herstellung und den Betrieb wurde eine sorgfältige Auswahl der einzuhaltenden harmonisierten Normen, Richtlinien und technischen Spezifikationen getroffen. Unter Anwendung einer Risikobeurteilung ist ein Höchstmaß an Sicherheit während des Betriebs gewährleistet.</p> <p>Die Sicherheit im entsprechenden Bereich kann in der Praxis jedoch nur dann umgesetzt werden, wenn alle dafür erforderlichen Maßnahmen getroffen werden.</p> <p>Es unterliegt der Sorgfaltspflicht des Verwenders / Bedieners, diese Maßnahmen zu planen und ihre Ausführung zu kontrollieren.</p> <p>Der Betreiber muss sicherstellen, dass:</p> <ul style="list-style-type: none"> ➤ die "Bestimmungsgemäße Verwendung" gewährleistet ist ➤ ein einwandfreier, funktionstüchtiger Zustand besteht und die eingesetzten Sicherheitseinrichtungen regelmäßig auf ihre Funktionstüchtigkeit überprüft werden; ➤ die Bedienungsanleitung stets im leserlichen Zustand, vollständig am Verwendungsort zur Verfügung steht; ➤ nur qualifizierte Personen mit der Handhabung, Bedienung, Wartung und Reparatur beauftragt sind; ➤ alle angebrachten Sicherheits- und Warnhinweise unbeschädigt und gut leserlich vorhanden sind.


2.1.6 Wartung, Instandhaltung und Störungsbeseitigung

- Alle vorgeschriebenen Einstell-, Wartungs- und Inspektionsarbeiten sind fristgemäß durchzuführen.
- Um die Gefahren durch elektrische Spannungen zu minimieren, sind die spannungsführenden Komponenten des Produkts an denen Wartungs-, Inspektion- und Reparaturarbeiten durchgeführt werden, im Vorfeld immer spannungsfrei zu schalten.
- Das Gerät ist im Rahmen der Wartung, Instandhaltung und Störungsbeseitigung grundsätzlich vom Strom zu trennen.
- Gelöste Schraubverbindungen bei erneuter Montage auf korrekten und festen Sitz kontrollieren.
- Nach Beendigung der Wartungsarbeiten sind die Sicherheitseinrichtungen wieder auf ihre fehlerfreie Funktion zu prüfen.

2.1.7 Bauliche Veränderungen

Beachten Sie bitte, dass eigenmächtige Veränderungen an dem Produkt aus Sicherheitsgründen verboten sind. Wird das Produkt anders verwendet als in dieser Bedienungsanleitung beschrieben, kann dies zu Sach- und Personenschäden führen und der Garantieanspruch erlischt. Außerdem ist jede andere Verwendung mit Gefahren, wie z. B. Kurzschluss, Brand, elektrischem Schlag, irreversiblen Schäden etc. verbunden.

Die beigefügte EG- Konformitätserklärung verliert ihre Gültigkeit, wenn ohne schriftliche Zustimmung bauliche Veränderungen vorgenommen werden, welche die Sicherheit bei der Benutzung beeinflussen können.

	HINWEIS
<p>Verwenden Sie nur Originalersatzteile / -Verschleißteile / -Zubehörteile. Diese Teile sind speziell für ihren Anwendungsfall konzipiert. Bei fremdbezogenen Teilen ist nicht gewährleistet, dass diese beanspruchungs- und sicherheitsgerecht konstruiert und gefertigt sind.</p>	

2.1.8 Ersatzteile

Ersatzteile und Sonderausstattungen, die nicht von ENOVATEK geliefert wurden, sind auch nicht von uns zur Verwendung freigegeben.

Für Schäden und Leistungseinschränkungen, die durch eine bauliche Veränderung oder Nachrüstung entstehen, ist jegliche Haftung des Herstellers / Inverkehrbringers in aller Regel ausgeschlossen.



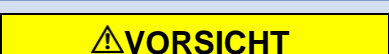


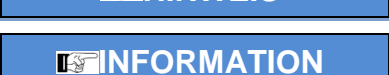
2.1.9 Gewährleistung und Haftung

Gewährleistungs- und Haftungsansprüche bei Personen- und Sachschäden sind ausgeschlossen, wenn sie auf eine der folgenden Ursachen zurückzuführen sind:

- Nicht bestimmungsgemäße Verwendung und unsachgemäße Installation;
- Unsachgemäße Inbetriebnahme, Bedienung und Wartung;
- Betreiben bei nicht ordnungsgemäß angebrachten oder defekten und somit funktionsunfähigen Sicherheits- und Schutzeinrichtungen.
- Nichtbeachten dieser Bedienungsanleitung;
- Verwendung nicht zugelassener Ersatzteile;
- Nicht genehmigte bauliche Veränderungen;
- Unzureichende Überwachung der Komponenten, die einem Verschleiß unterliegen;
- Nicht rechtzeitig oder unsachgemäß durchgeführte Reparatur und Wartung.
- Das Typenschild darf niemals vom Gerät entfernt werden, da ansonsten der Garantieanspruch erlischt.



2.2 Aufbau der Sicherheitshinweise/ Bedeutung der Signalworte



Die folgende Tabelle zeigt die Abstufung und Bedeutung der Signalworte für Gefahren-, Sicherheitshinweise, Hinweise vor Sachschäden und weitere Hinweise, bzw. wichtige Informationen für den Verwender / Betreiber.

Signalwort	Bedeutung	Folgen bei Missachtung
 GEFAHR	Unmittelbar drohende Gefahr	Tod oder schwere Körperverletzungen
 WARNUNG	Mögliche, gefährliche Situation	Tod oder schwere Körperverletzungen
 VORSICHT	Mögliche, gefährliche Situation	Leichte Körperverletzungen
 WICHTIG	Mögliche Sachschäden	Beschädigung des Bauteils oder angrenzender Vorrichtungen, bzw. Einrichtungen
 HINWEIS	Nützlicher Hinweis oder Tipp: Erleichtert die Bedienung	Bedienerhinweise
 INFORMATION	Allgemeine Informationen	Allgemeine Bediener- oder Betreiberinformationen

2.3 Sicherheitshinweise

Allgemeine Sicherheitshinweise

	 GEFAHR
	<p>Seien Sie besonders vorsichtig beim Umgang mit gefährlicher Netzspannung. Bei dieser Spannung können Sie einen lebensgefährlichen elektrischen Schlag erhalten!</p> <p>Das Arbeiten an spannungsführenden Komponenten darf nur von speziell geschultem Fachpersonal mit entsprechender Qualifikation durchgeführt werden.</p>

	 VERBOTEN
	<p>Das Produkt ist kein Spielzeug und darf nicht in Kinderhände gelangen. Eltern haften bei sämtlichen Folgeschäden durch Nichtbeachtung für ihre Kinder!</p>



HINWEIS

Lesen Sie zur eigenen Sicherheit immer vor der Inbetriebnahme diese Bedienungsanleitung sorgfältig.

Sicherheitshinweis

Um die allgemeine Betriebssicherheit des Messgeräts zu gewährleisten und schwere Verletzungen zu vermeiden, sind die nachfolgend aufgeführten Sicherheitshinweise zum Betrieb unbedingt zu beachten. Jedwede Schäden, welche durch die Nichtbeachtung dieser Hinweise resultieren, sind von Ansprüchen jeglicher Art ausgeschlossen.

- Die Beachtung der Nutzungsbedingungen in dieser Anleitung sowie der Warnhinweise auf dem Gerät sind zwingend erforderlich. Eine Missachtung kann zu Unfällen sowie Sach- und Personenschäden führen.
- Nehmen Sie keinesfalls bauliche und / oder technische Veränderungen am Gerät vor.
- Das Gerät ist kein Spielzeug und gehört daher nicht in die Hände von Kindern. Weiterhin darf es nicht im Zugriffsbereich von Kindern aufgestellt, betrieben und gelagert werden.
- Das Gerät ist nicht für Personen mit eingeschränkten physischen, sensorischen oder geistigen Fähigkeiten geeignet. Darüber hinaus darf es nicht von Personen mit mangelndem Wissen bzw. mangelnder Erfahrung verwendet werden, es sei denn, sie erhielten eine entsprechende Unterweisung bzw. werden von Personen beaufsichtigt, welche für die Sicherheit des Anwenders zuständig sind.
- Sofern das Gerät durch Jugendliche oder Auszubildende genutzt werden soll, sind diese durch eine im Umgang mit dem Equipment vertraute Person zu überwachen.
- Zubehörteile und Verpackungsmaterial darf nicht achtlos liegen gelassen werden, da diese zu einer Gefahr für spielende Kinder werden können.
- Alle geltenden Unfallverhütungsvorschriften sind zwingend zu beachten, sofern das Gerät im betrieblichen Kontext zur Anwendung kommt.
- Das Gerät darf nicht unbeaufsichtigt betrieben werden.
- Das Produkt inklusive des Zubehörs ist vor der Inbetriebnahme auf eventuelle Schäden zu prüfen.
- Halten Sie das Gerät von Flüssigkeiten fern und stellen Sie diese keinesfalls auf dem Gerät ab (Kurzschlussgefahr).
- Das Gerät darf nicht im geöffneten Zustand betrieben werden.
- Setzen Sie das Gerät nicht in feuchten, entflammaren oder explosionsgefährdeten Umgebungen ein.
- Reinigen Sie das Gerät regelmäßig mit einem trockenen Leinentuch. Bei groben Verschmutzungen kann das Tuch leicht angefeuchtet werden. Benutzen Sie jedoch keine Reinigungsmittel oder ätzende Scheuermittel.
- Bei Funktionsunfähigkeit, Störungen, Defekten, mechanischen Beschädigungen sowie nicht durch diese Bedienungsanleitung erkläraren Funktionsproblemen, nehmen Sie das Gerät bitte sofort außer Betrieb und wenden sich an unseren Service. Dieser wird Sie beraten und ggf. weitere Schritte wie eine Reparatur veranlassen.
- Das Öffnen des Geräts sowie das Durchführen von Reparatur- und Wartungsarbeiten darf ausschließlich durch qualifizierte Service-Techniker erfolgen.

2.4 Einführung in die Verwendung

Diese LED HighBay ist ideal für den Einsatz in Lager- und Industriehallen, Fabriken, Werkstätten, Produktionsanlagen, Sportanlagen, Supermärkten, Kaufhäusern und Ausstellungsräumen geeignet. Sie ist für die Abhängung von Decken oder Trägern gedacht. Die LED HighBay erzeugt einen hohen Lichtstrom bei geringer Leistungsaufnahme und sorgt durch den weiten Abstrahlwinkel für eine gleichmäßige Beleuchtung.

Funktionen und Eigenschaften:

- Lebensdauer: 54.000 h
- Lumen pro Watt: 120 lm/W
- Abstrahlwinkel: 120x60°
- Material: Aluminium, Glass
- Eingangsspannung: 220-240 VAC
- Netzfrequenz: 50/60 Hz
- Farbwiedergabe: CRI 80
- Farbe: Schwarz
- LED Typ: SMD 2835
- Temperaturbereich: -40°C bis +50°C
- Schutzklasse: IP65
- Stoßfestigkeit: IK10

Model	Farbtemperatur (K)	Lichtstrom (LM)	Installationshöhe (M)	Gewicht (KG)	Maße (MM)
ELED500120	5000 K	6000 LM	≤6M	1.5	295*115*105
ELED500121	5000 K	12000 LM	≤9M	2.8	570*115*105
ELED500122	5000 K	18000 LM	≤12M	3.8	840*115*105
ELED500123	5000 K	24000 LM	≤14M	5.0	1115*115*10
ELED500124	5000 K	36000 LM	≤14M	7.3	1660*115*10

2.4.1 Inbetriebnahme


- Packen Sie das Gerät aus und überprüfen Sie es sorgfältig auf Transportschäden, bevor Sie es verwenden. Im Schadenfall nehmen Sie das Gerät nicht in Betrieb und setzen sich bitte mit dem Inverkehrbringer, Ihrem Fachhändler in Verbindung.
- Heben Sie die Originalverpackung auf. Um das Gerät bei Transport und Lagerung optimal vor Erschütterungen, Staub und Feuchtigkeit zu schützen, benutzen Sie bitte die Originalverpackung.

2.4.2 Bestimmungsgemäße Verwendung

Unfälle und Schäden können die Folge bei Nichteinhaltung dieser Bestimmungen und Nichtbeachtung der Sicherheitshinweise sein. Es ist nicht zulässig und führt zu Gewährleistungs- und Garantieverlust sowie Haftungsausschluss, das Gerät anders als in dieser Bedienungsanleitung beschrieben zu verwenden. Auch fallen Veränderungen oder Umbauten hierunter.

2.4.3 Flüssigkeit

- Es dürfen unter keinen Umständen Flüssigkeiten aller Art, in irgendwelche Geräteöffnungen am Produkt eindringen können.

	WICHTIG
	<p>Besteht der Verdacht, dass auch nur minimale Flüssigkeit in das Gerät eingedrungen sein könnte, muss das Gerät sofort außer Betrieb genommen werden. Dies gilt auch, wenn das Gerät hoher Luftfeuchtigkeit ausgesetzt war.</p>

- Auch wenn das Gerät scheinbar noch funktioniert, muss es von einem Fachmann, Fachpersonal, autorisierter Fachhandel oder Hersteller überprüft werden ob durch den Flüssigkeitseintritt eventuell Isolationen beeinträchtigt wurden. Reduzierte Isolationen können tödliche Stromschläge hervorrufen.

2.4.4 Metallteile


	 GEFAHR
	<p>In das Gerät dürfen keine fremden Gegenstände gelangen. Dies gilt insbesondere für Metallteile. Sollten auch nur kleinste Metallteile wie Heft- und Büroklammern oder gröbere Metallspäne in das Gerät gelangen, so ist das Gerät sofort außer Betrieb zu nehmen. Durch Metallteile hervorgerufene Fehlfunktionen und können Verletzungen zur Folge haben.</p>

2.4.5 Service

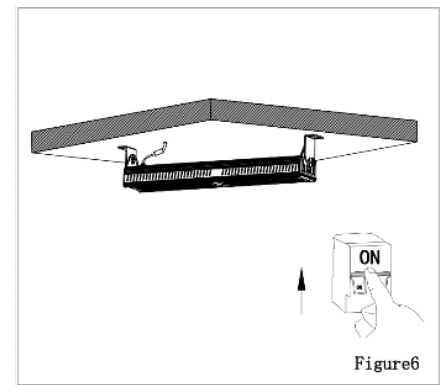
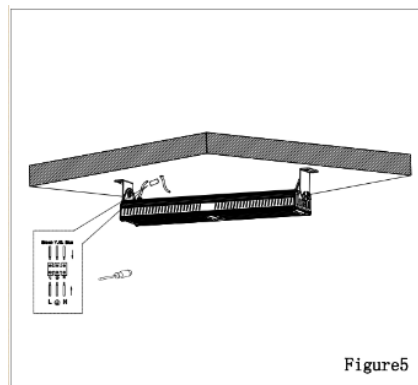
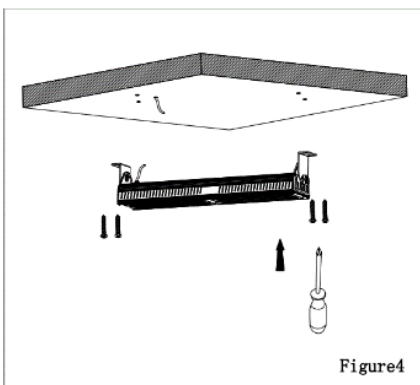
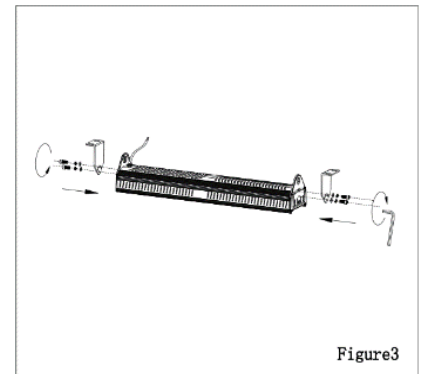
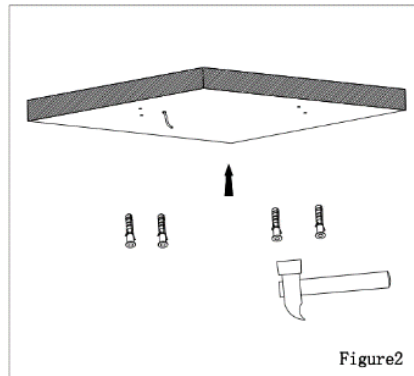
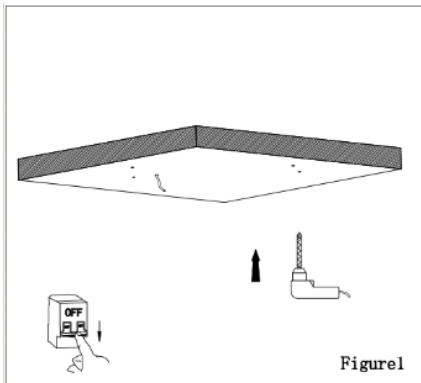
- Im Gehäuseinneren befinden sich keine zu wartenden Teile. Eventuelle Servicearbeiten sind ausschließlich dem autorisierten Fachhandel vorbehalten!

3 Aufbauanleitung

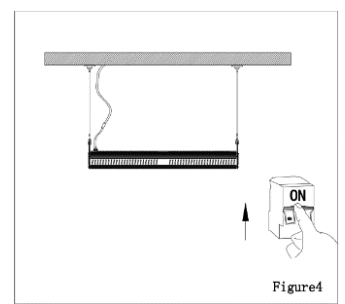
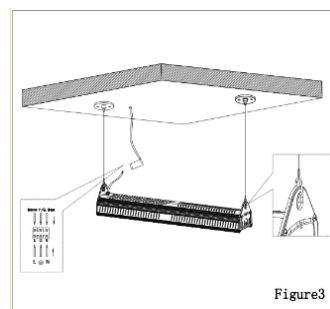
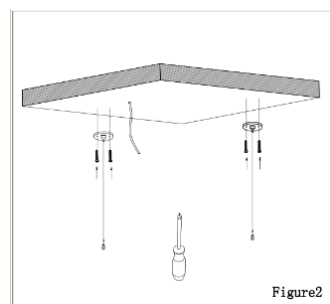
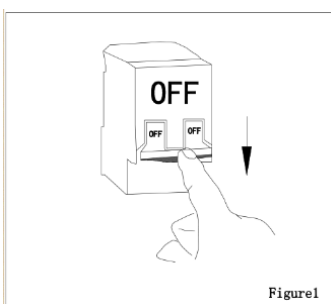
	 WARNUNG
	<p>Für das erstmalige Verwenden ist besondere Vorsicht angebracht!</p>

	INFORMATION
	<p>Nehmen Sie das Gerät erst in Betrieb, nachdem Sie sich mit seinen Funktionen vertraut gemacht haben. Lassen Sie das Gerät nicht von Personen bedienen, die sich nicht mit dem Gerät auskennen.</p> <p>Wenn Geräte nicht mehr korrekt funktionieren, liegt meistens eine unsachgemäße Verwendung oder ein technischer Fehler am Produkt vor, was im Vorfeld entsprechend geprüft werden muss!</p>

1. Montagemöglichkeit





2. Montagemöglichkeit



4 Reinigung, Wartung und Lagerung

- Unterziehen Sie Gehäuse, Bedienelemente und Anschlüsse einer sorgfältigen Überprüfung auf Beschädigungen.
- Das Gerät sollte an einem kühlen, trockenen und sauberen Ort gelagert werden
- Verwenden Sie zur Reinigung des Geräts lediglich ein trockenes Leinentuch. Bei hartnäckigeren Verschmutzungen können Sie das Reinigungstuch leicht anfeuchten. Nutzen Sie hierfür ausschließlich klares Wasser! Verzichten Sie auf Chemikalien oder Reinigungsmittel. Wenn Sie das Gerät feucht abgewischt haben, sollten Sie vor dem Wiedereinsetzen des Geräts sicherstellen, dass dieses vollständig getrocknet ist!

	⚠️ WARNUNG
	<p>Wartungs- und Servicearbeiten sind ausschließlich dem autorisierten Fachhandel vorbehalten!</p>

	INFORMATION
	<p>Sollten einmal Ersatzteile benötigt werden, verwenden Sie bitte nur Originalersatzteile. Sollten Sie noch weitere Fragen haben, steht Ihnen Ihr Inverkehrbringer / Hersteller jederzeit gerne zur Verfügung. Wenn die Anschlussleitung dieses Gerätes beschädigt wird, muss sie durch eine besondere Anschlussleitung ersetzt werden, die bei Ihrem Inverkehrbringer / Hersteller erhältlich ist.</p>

5 Technische Daten

Inverkehrbringer (komplette Anschrift inkl. Steuer ID & Amtsgericht)

Firmenbezeichnung:	ENOVATEK GmbH
Adresse:	Am Hillernsen Hamm 2, 26441 Jever
Tel.:	04461/7464200
Mailadresse:	info@enovatek.de
Web:	www.enovatek.de
Finanzamt:	Wilhelmshaven
Amtsgericht:	Oldenburg HRB 211385
WEEE-Reg.-Nr.:	DE 75996989

Allgemeine Daten:

Modell- / Typenbezeichnung	
Hersteller (Lieferant):	ENOVATEK GmbH
Lebensdauer:	54.000 Stunden
Lumen pro Watt:	120 lm/W
Abstrahlwinkel:	120x60°
Material:	Aluminium, Glass
Eingangsspannung:	AC 220-240V
Netzfrequenz:	50/60Hz
Farbwiedergabe:	CRI 80
Farbe:	Schwarz
LED Typ:	SMD 2835
Temperaturbereich:	-40°C bis +50°C
Schutzklasse:	IP65
Stoßfestigkeit:	IK10

6 Hinweise zur Entsorgung

Das Gerät nicht im Hausmüll entsorgen!

Dieses Gerät entspricht der EU-Richtlinie über Elektronik- und Elektro-Altgeräte (Altgeräteverordnung) und darf daher nicht im Hausmüll entsorgt werden. Entsorgen Sie das Gerät über Ihre kommunale Sammelstelle für Elektronik-Altgeräte!



7 Hilfe bei Störungen

Lässt sich das Gerät nicht in Betrieb nehmen oder treten Funktionsstörungen während des Betriebs auf, so ist eine qualifizierte und befugte Elektrofachkraft zu informieren. Auf keinen Fall darf versucht werden, die Störungen selber zu beheben.



WARNUNG

Um Lebensgefahr durch elektrischen Stromschlag zu vermeiden:

- Arbeiten an der elektrischen Ausrüstung dürfen nur von der qualifizierten und befugten Elektrofachkraft ausgeführt werden!

Bei Fragen und Problemen können Sie sich mit dem Hersteller / Inverkehrbringer des vorliegenden Produktes über die zuvor genannten Kontaktdaten in Verbindung setzen.

8 EG-Konformitätserklärung

EG-Konformitätserklärung



Die Firma
ENOVATEK GmbH
Am Hillernsen Hamm 2
26441 Jever

erklärt hiermit, dass das ELED500120 bis ELED500124 von ENOVALITE die Bestimmungen der nachfolgenden einschlägigen Harmonisierungsrechtsvorschriften der Gemeinschaft erfüllt:

- EMV-Richtlinie 2004/108/EG
- Niederspannungsrichtlinie 2014/35/EG
- RoHS-Richtlinie: 2011/65/EU

Die folgenden Normen und technischen Spezifikationen wurden angewandt:

- EN IEC 55015:2019+A11:2020
- EN IEC 61000-3-2:2019+A1:2021
- EN 61000-3-2:2006+A1:2009
- EN 61547:2009
- EN IEC 60598-2-1:2021
- EN IEC 60598-1:2021
- EN 62493:2015
- EN IEC 62031:2020

Dokumentationsverantwortlich für diese Konformitätserklärung ist der Unterzeichnende mit Anschrift am Firmensitz:

Jever, 16.03.2023

.....
(Ort, Datum)

A handwritten signature in black ink, appearing to be 'S. Schütz', is written over a horizontal line.

.....
(Sebastian Schütz, ENOVATEK GmbH)