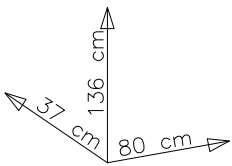
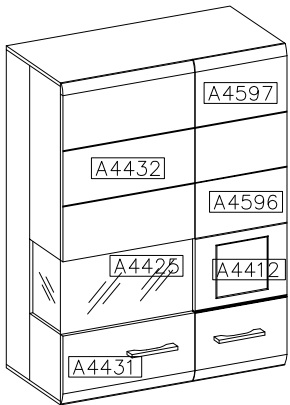
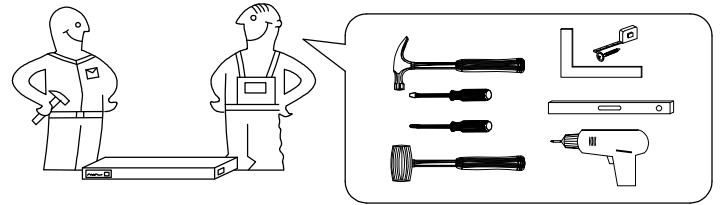
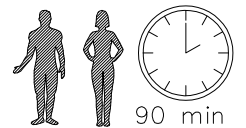
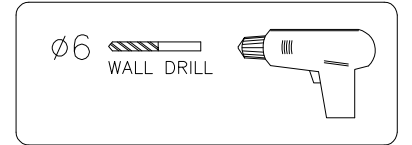
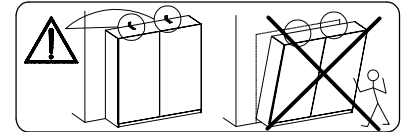
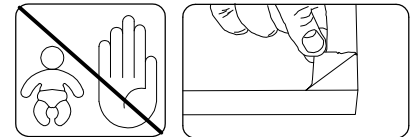
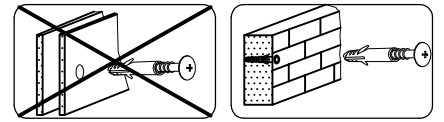
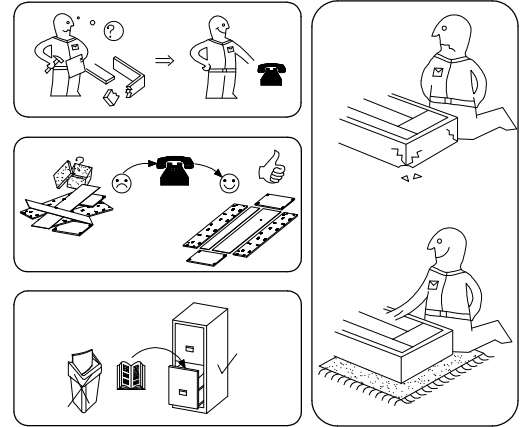
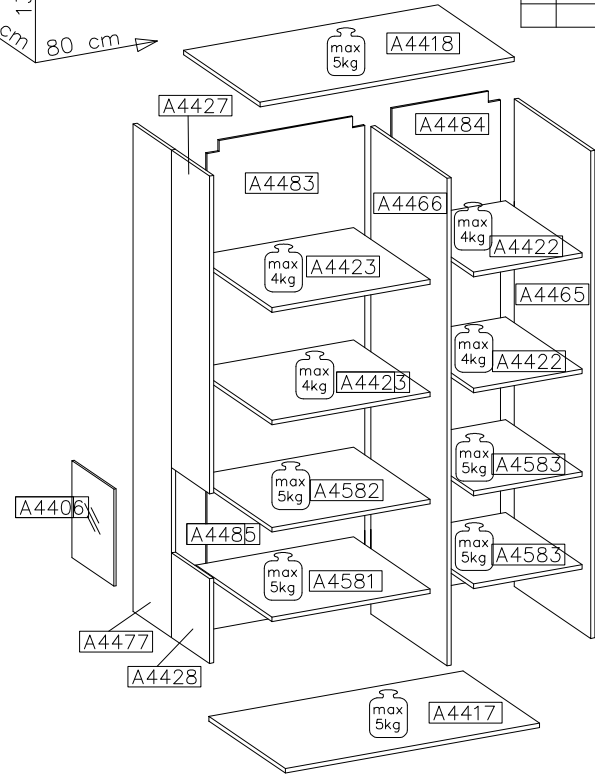


# SPIDER PLUS

## 10 J1 HH 12


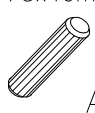




| #  | ART. NR | L    | W   | T   | Q | Col.No |
|----|---------|------|-----|-----|---|--------|
| 1  | A4417   | 800  | 351 | 16  | 1 | 1      |
| 2  | A4418   | 800  | 351 | 16  | 1 | 1      |
| 3  | A4406   | 362  | 226 | 4   | 1 | 1      |
| 4  | A4425   | 362  | 421 | 4   | 1 | 1      |
| 5  | A4412   | 210  | 210 | 18  | 1 | 1      |
| 6  | A4431   | 197  | 446 | 18  | 1 | 1      |
| 7  | A4432   | 857  | 446 | 18  | 1 | 1      |
| 8  | A4483   | 810  | 441 | 2,5 | 1 | 1      |
| 9  | A4485   | 533  | 441 | 2,5 | 1 | 1      |
| 10 | A4422   | 325  | 321 | 16  | 2 | 1      |
| 11 | A4465   | 1328 | 351 | 16  | 1 | 2      |
| 12 | A4581   | 425  | 331 | 16  | 1 | 2      |
| 13 | A4582   | 425  | 331 | 16  | 1 | 2      |
| 14 | A4583   | 326  | 331 | 16  | 2 | 2      |
| 15 | A4466   | 1328 | 331 | 16  | 1 | 2      |
| 16 | A4423   | 424  | 321 | 16  | 2 | 1      |
| 17 | A4428   | 184  | 201 | 16  | 1 | 2      |
| 18 | A4477   | 1328 | 150 | 16  | 1 | 2      |
| 19 | A4427   | 842  | 201 | 16  | 1 | 2      |
| 20 | A4596   | 784  | 346 | 18  | 1 | 2      |
| 21 | A4597   | 572  | 346 | 18  | 1 | 2      |
| 22 | A4484   | 1343 | 341 | 2,5 | 1 | 2      |

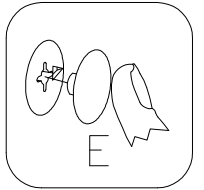
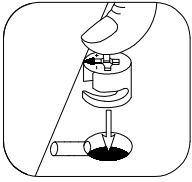
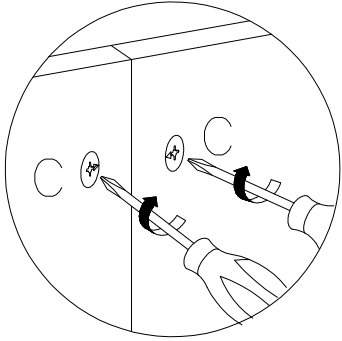
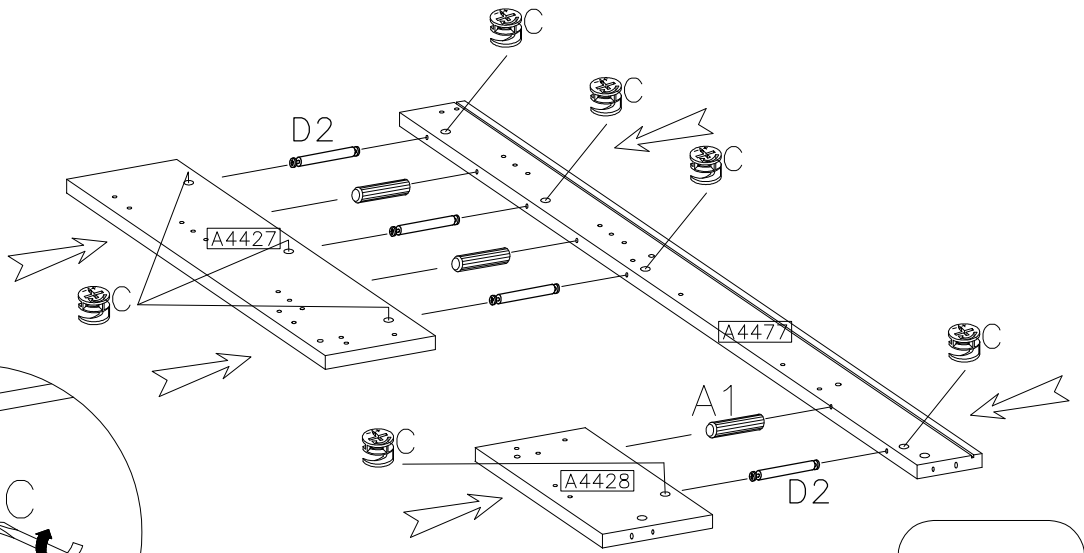


|          |         |          |          |          |         |          |         |          |         |         |
|----------|---------|----------|----------|----------|---------|----------|---------|----------|---------|---------|
| A<br>28  | B<br>6  | C<br>34  | D1<br>14 | D2<br>6  | D4<br>4 | E<br>34  | E1<br>6 | F8<br>12 | G6<br>6 | K8<br>3 |
| A1<br>5  | L<br>10 | L4<br>14 | O<br>1   | P1<br>16 | P6<br>6 | P9<br>12 | R2<br>4 | P8<br>18 |         |         |
| J4<br>16 | V1<br>1 | V2<br>1  | S1<br>2  | Z1<br>6  | K9<br>3 |          |         |          |         |         |


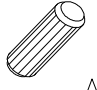
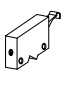


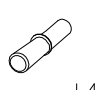
1

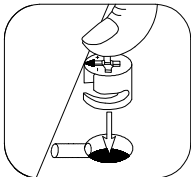
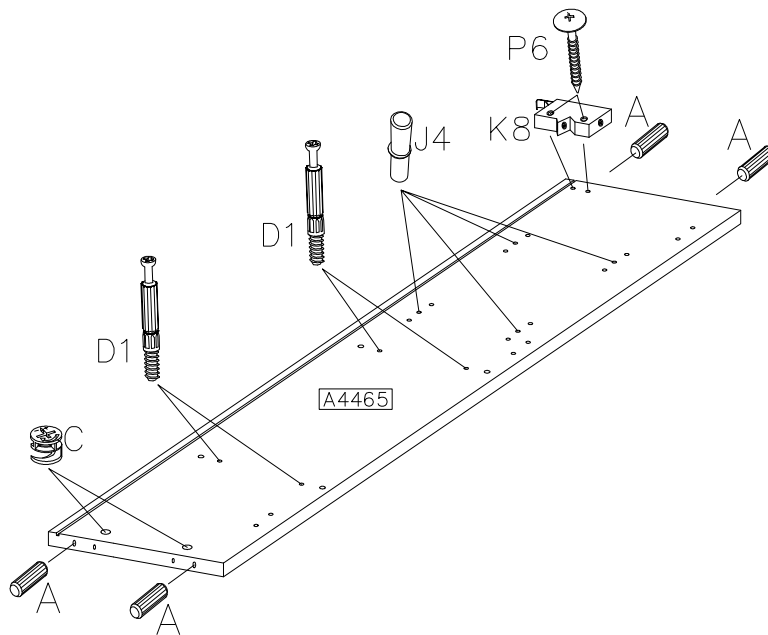
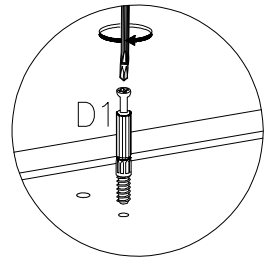
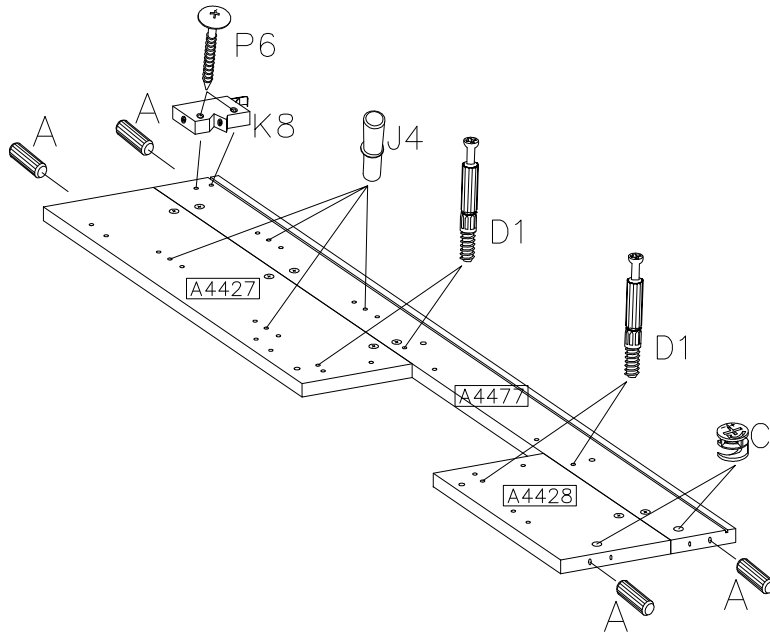
|  |  |
|--|--|
| L-46   | ø8x40mm  |
|  |  |
| D2   | A1   |
| 4  | 3  |

|  |   |
|--|---|
| ø15/12mm   |  |
|  | E   |
| 8  | 8   |





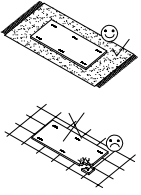
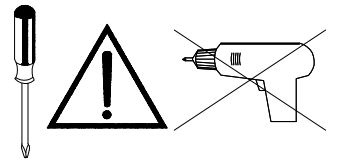
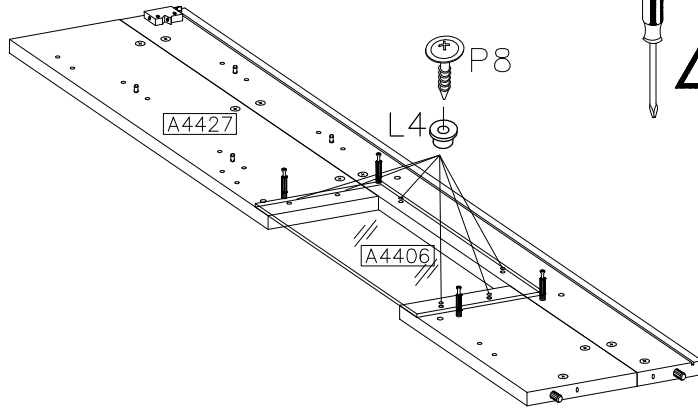
2

|  |   |
|--|---|
| ø15/12mm   | ø8x30mm   |
|   |   |
| C  | A   |
| 4  | 8   |
|  | ø3.5x30mm   |
| K8   |  |
| 2  | P6  |
|  |  |
| D1   | J4  |
| 8  | 8   |

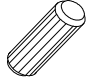


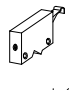



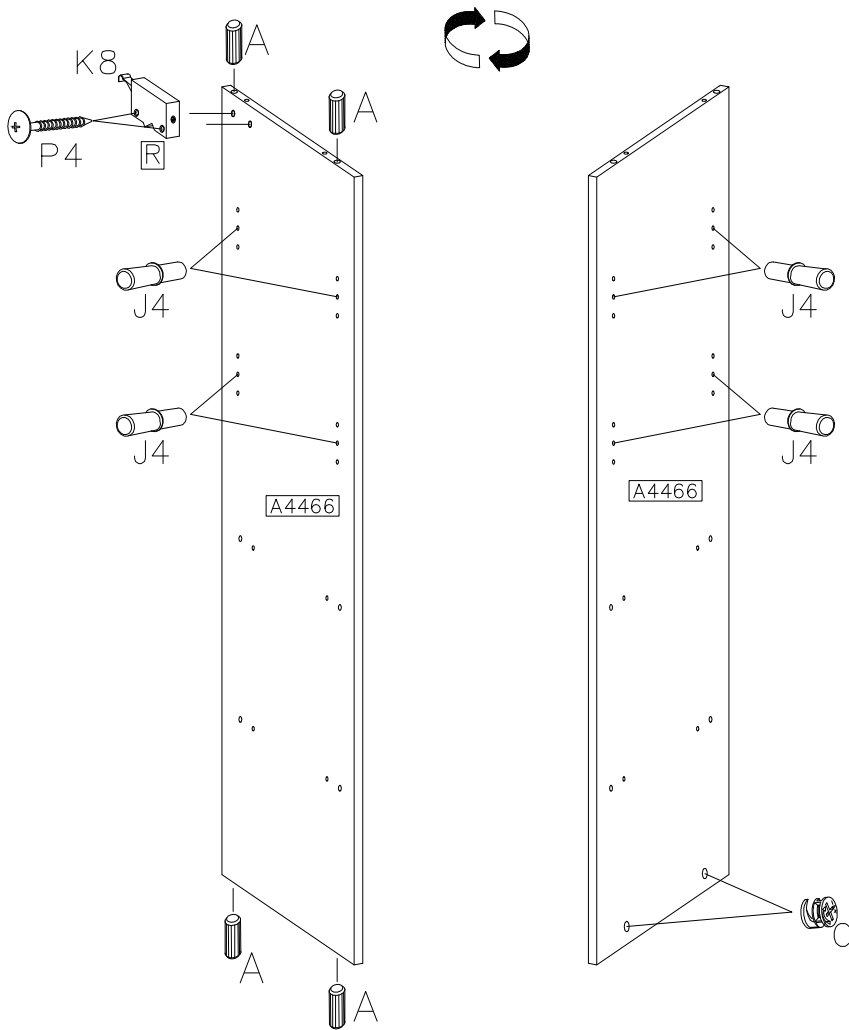
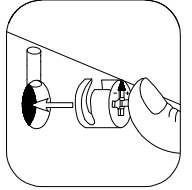
3

|  |   |
|--|---|
|  | ø4.0x16mm<br> |
| L4<br>6  | P8<br>6   |




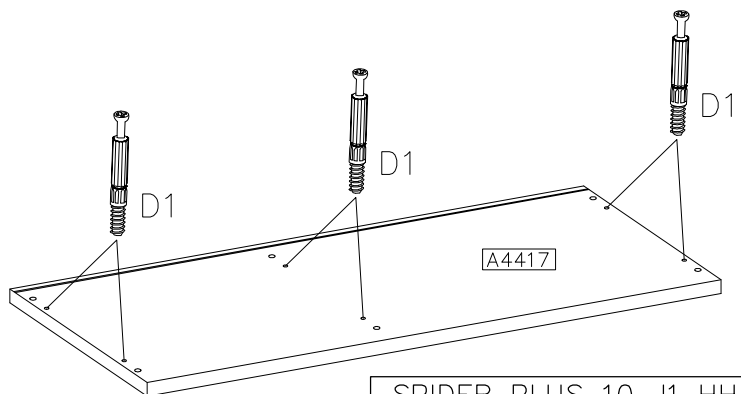
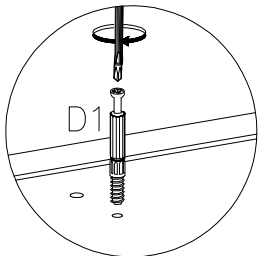
4

|   |   |   |   |   |
|---|---|---|---|---|
|  |  |  |  |  |
| A<br>4  | C<br>2  | J4<br>8   | K8<br>1   | P6<br>2   |


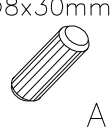


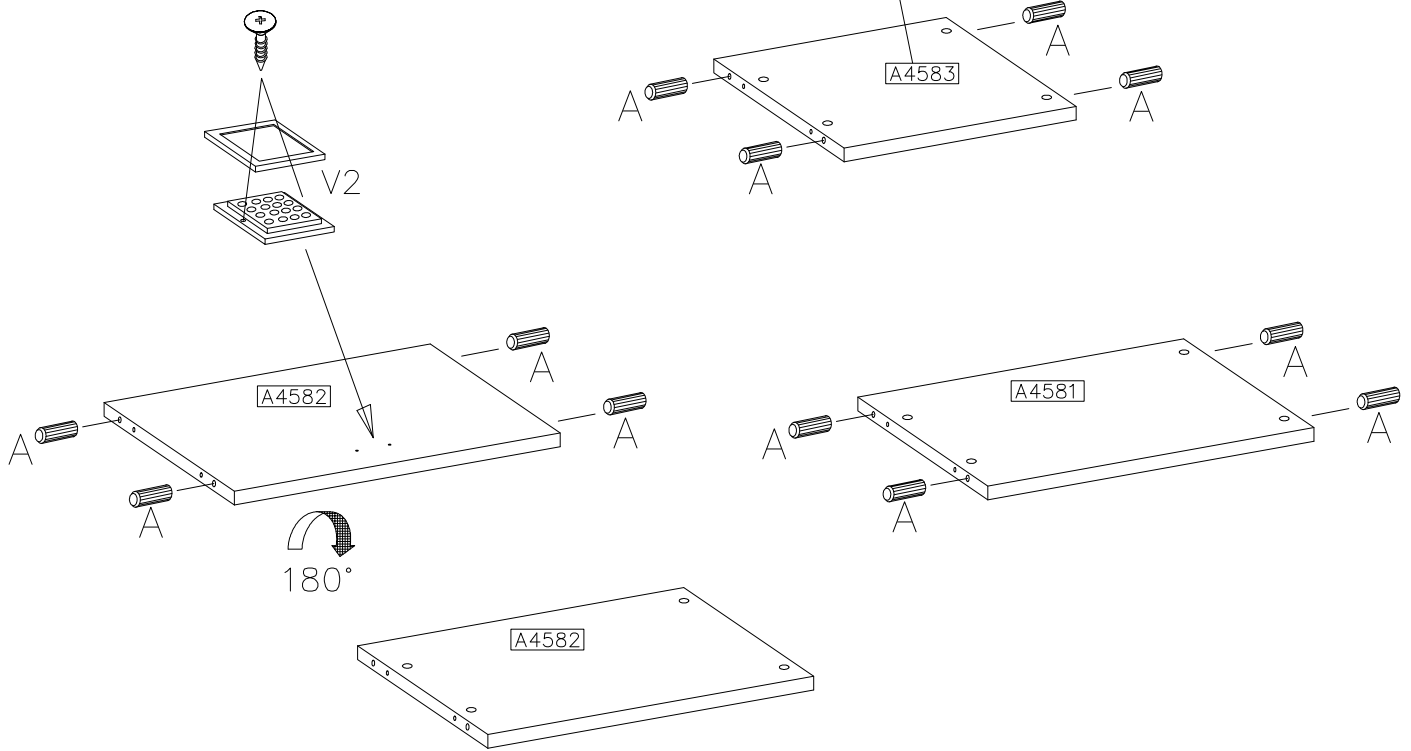
5

|  |
|--|
|  |
| D1<br>6  |

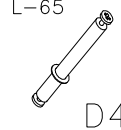


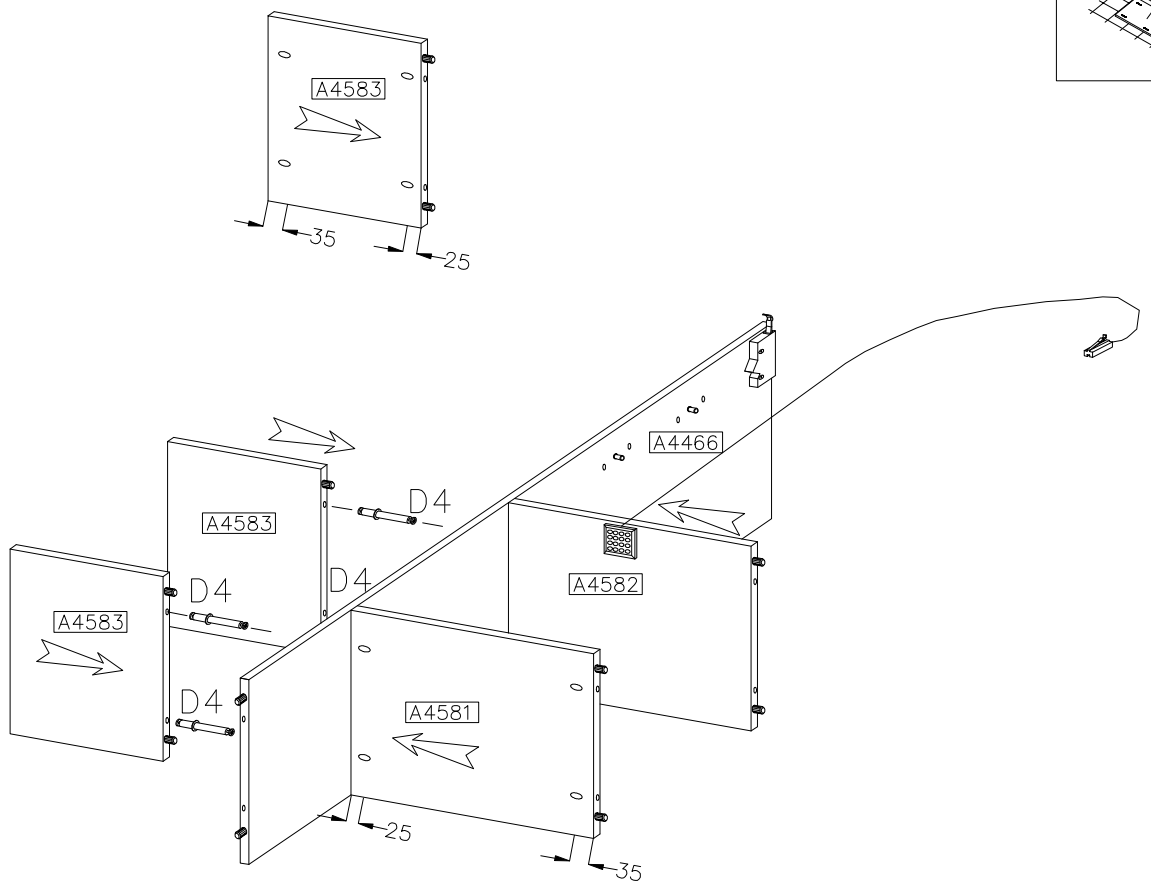
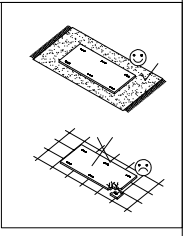
6

|  |  |
|--|--|
|  |  |
| V2   | A  |
| 1  | 16   |

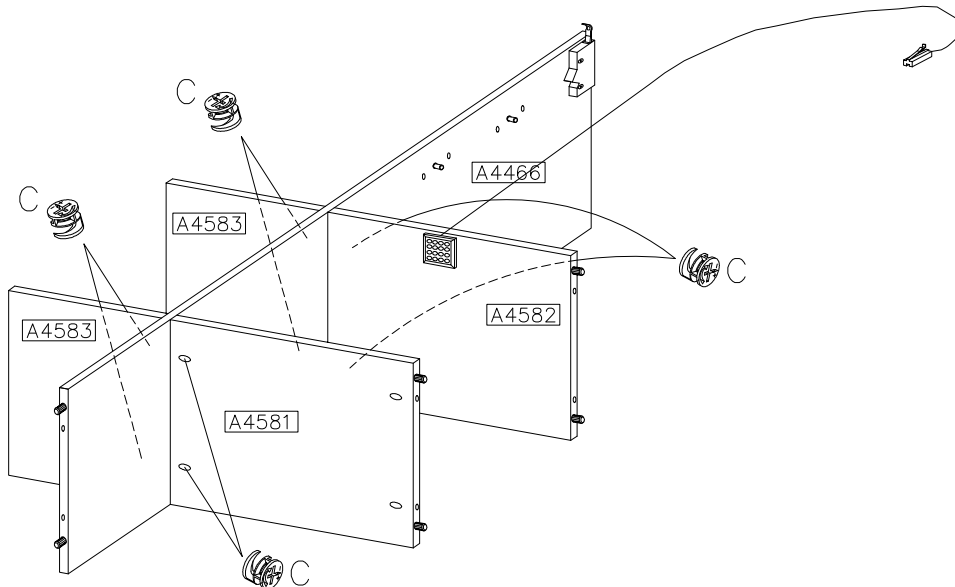
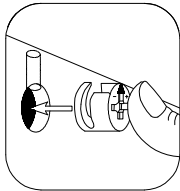
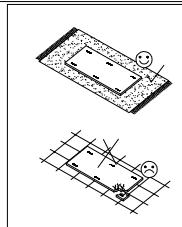
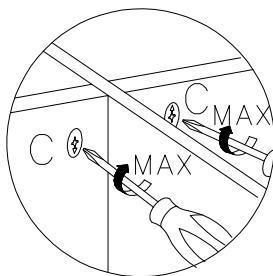
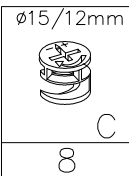


7

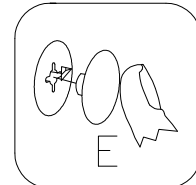
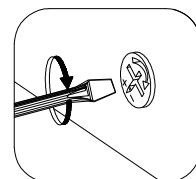
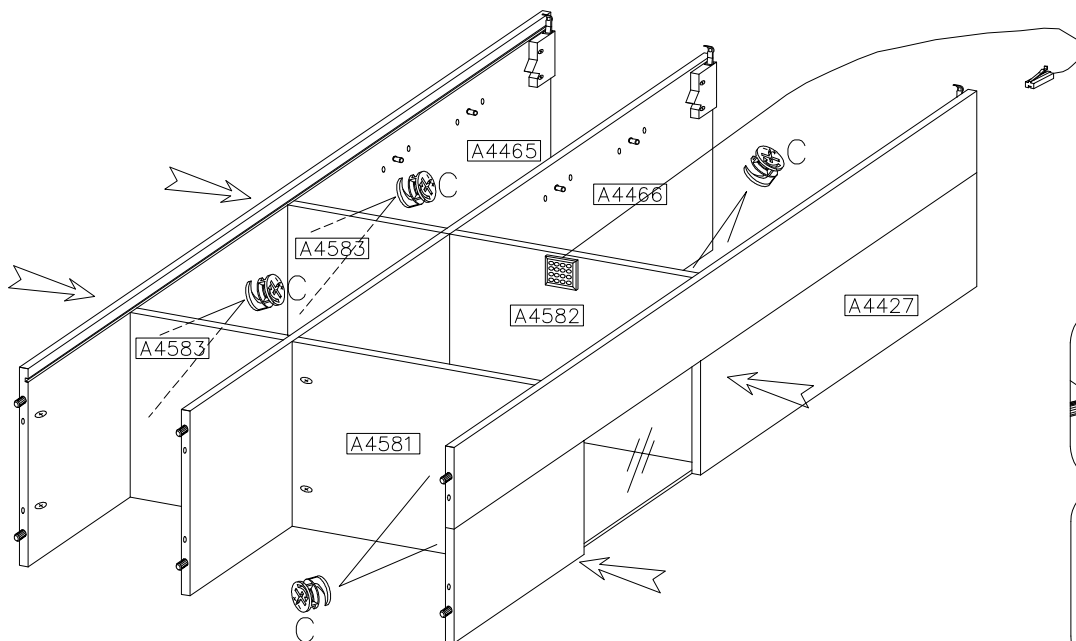
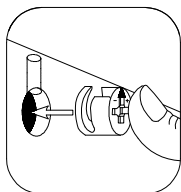
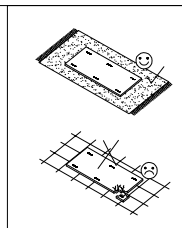
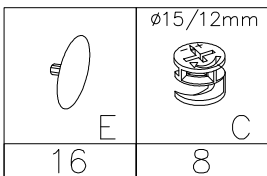
|   |
|---|
|  |
| D4  |
| 4   |

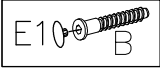
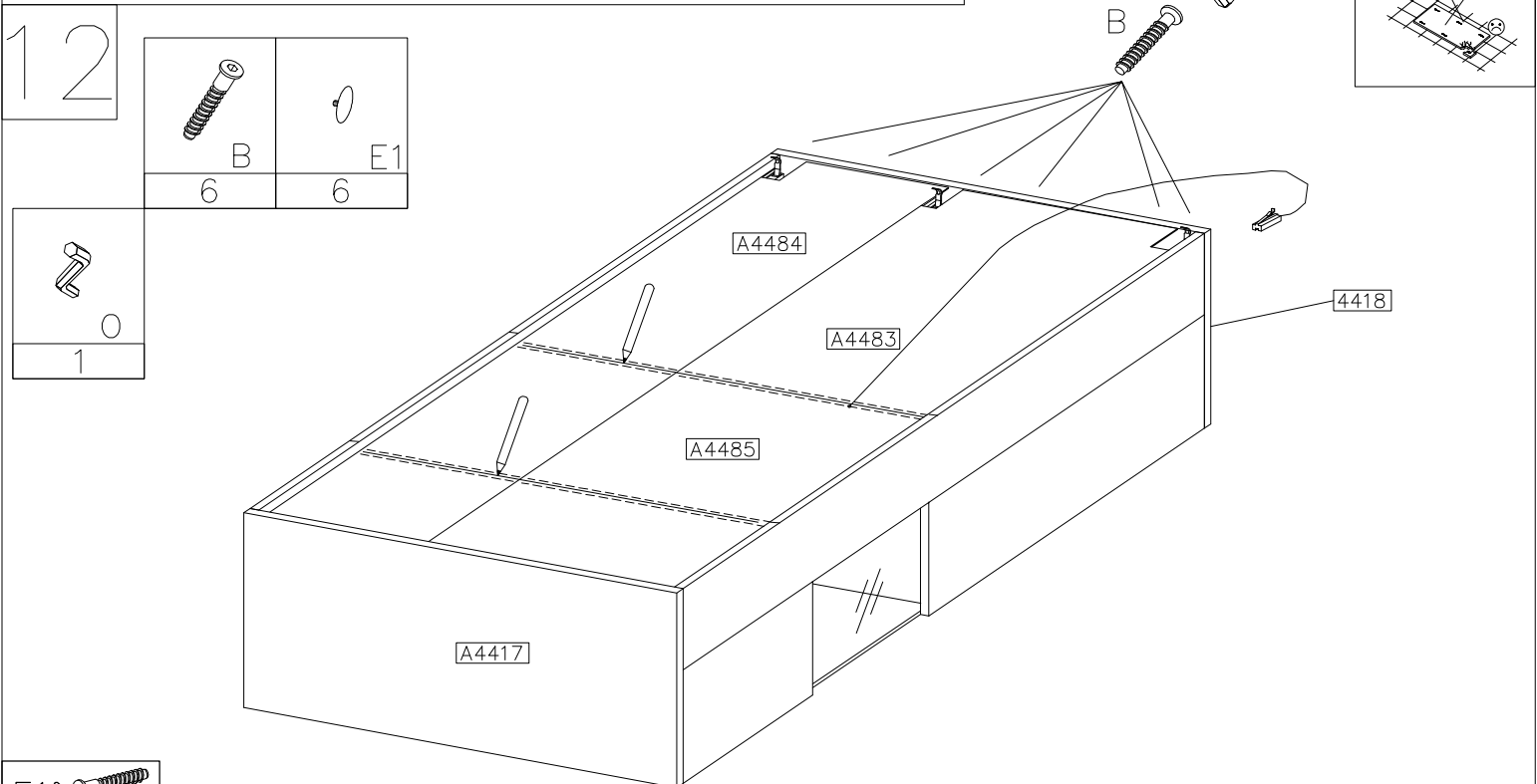
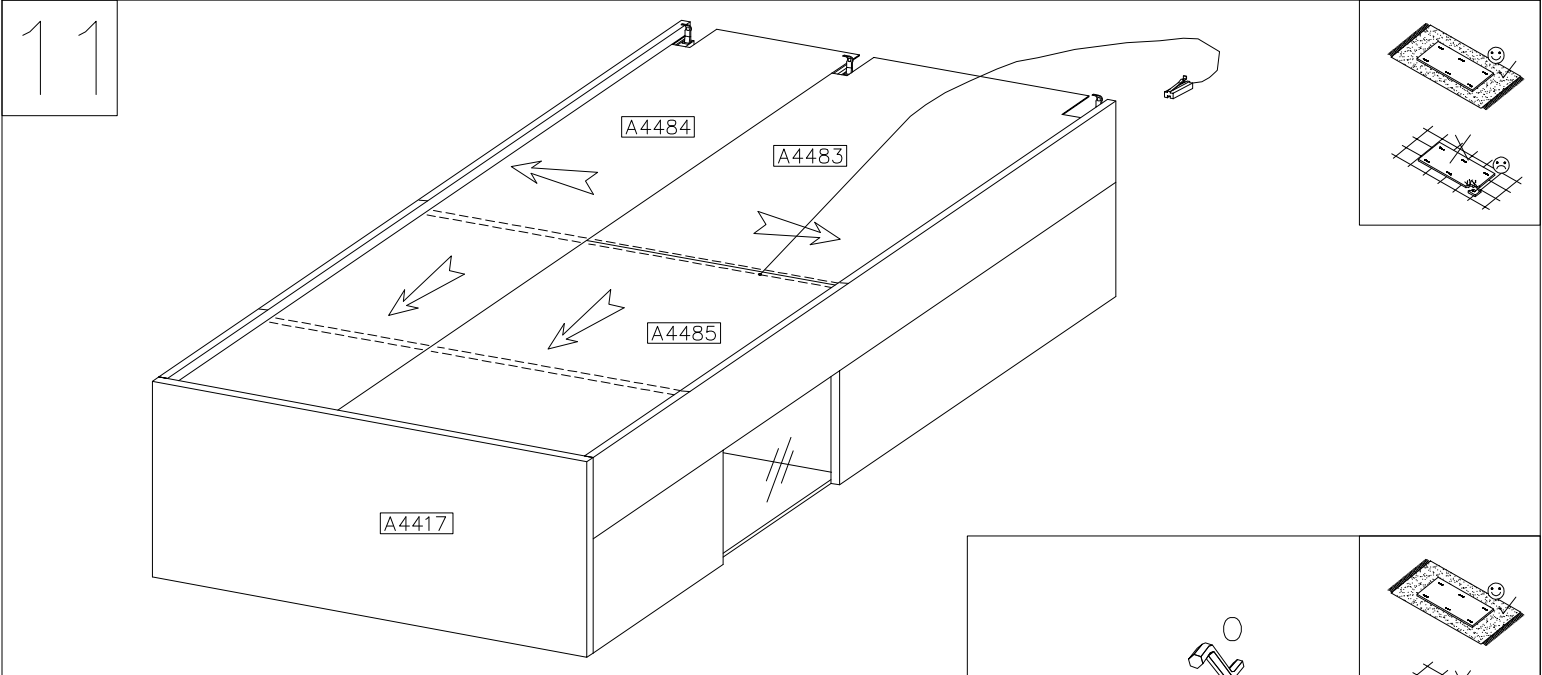
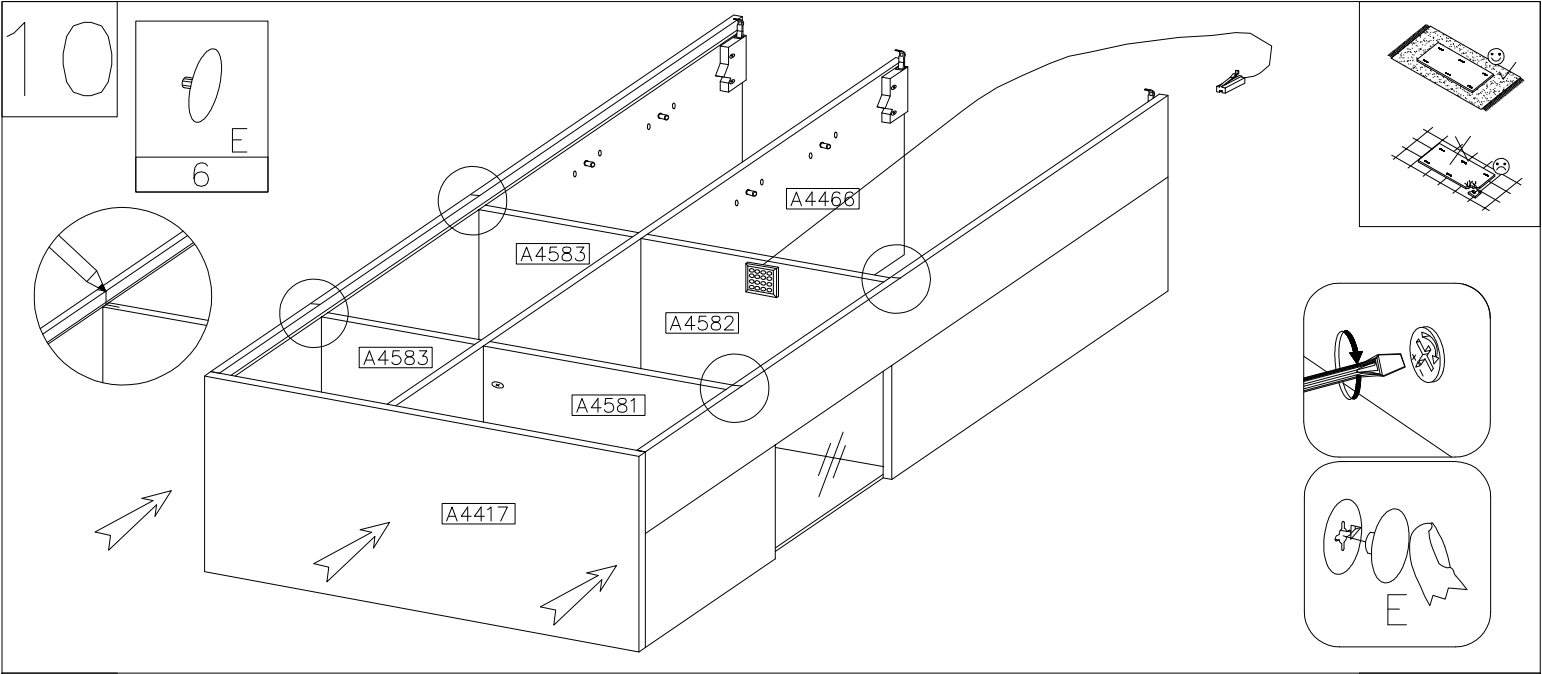


8



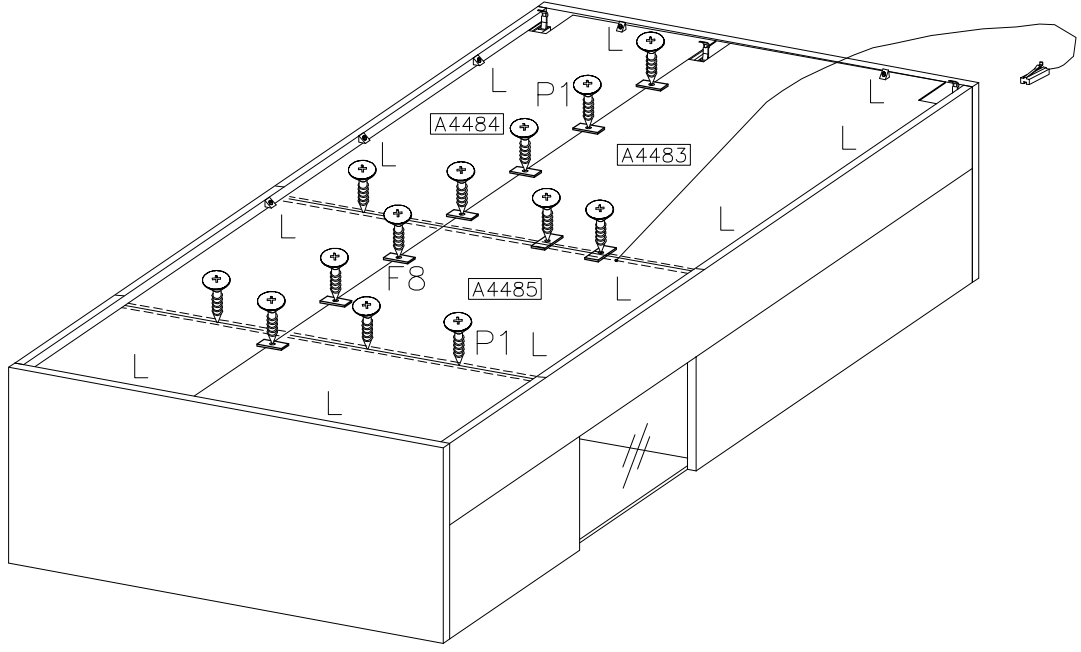
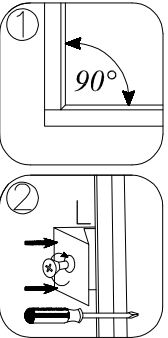
9





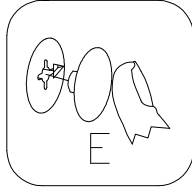
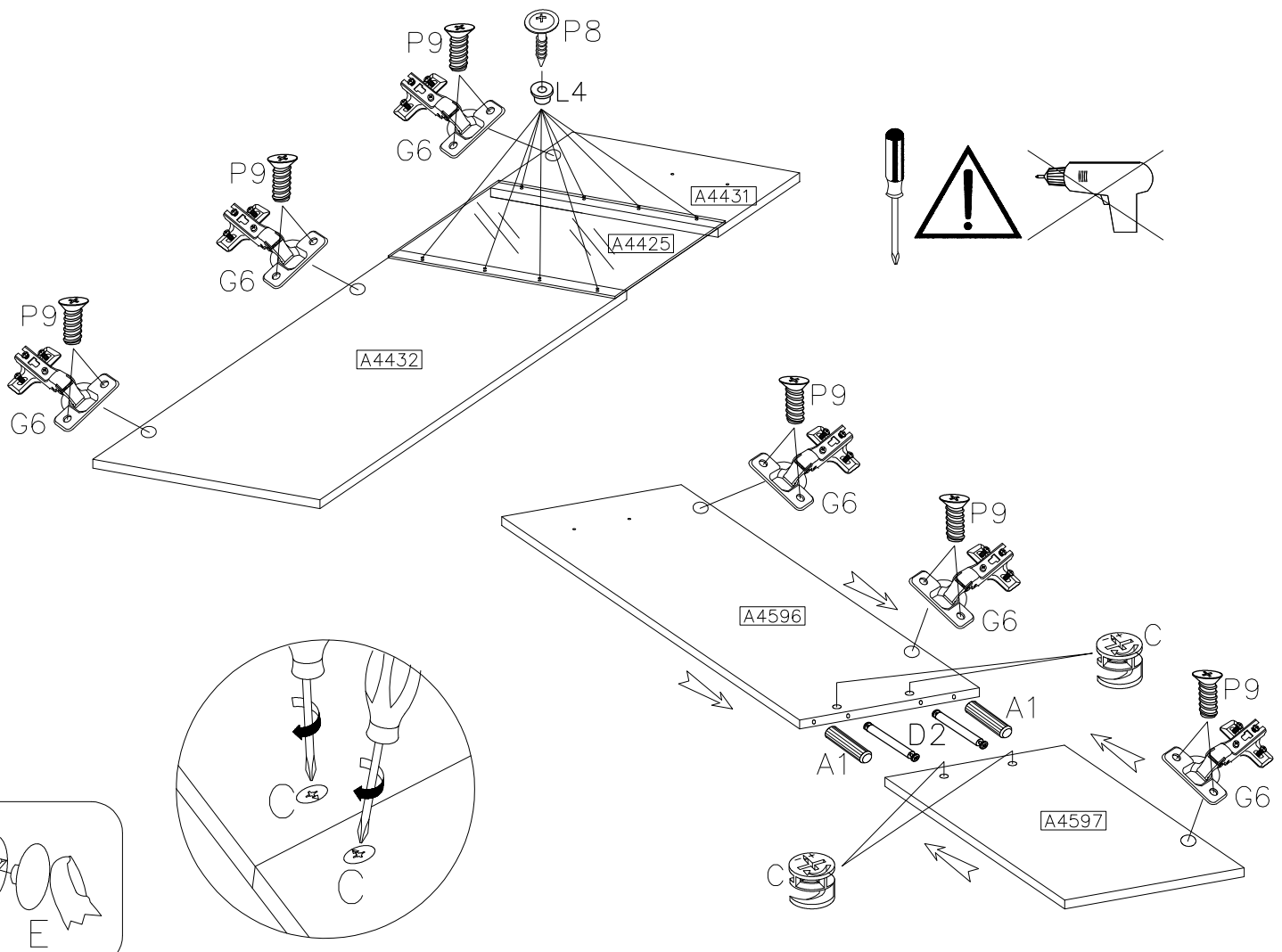
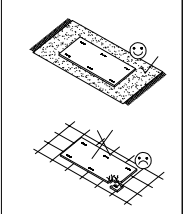
13

|    |           |
|----|-----------|
|    | L         |
| 10 |           |
|    | ø3.0x16mm |
| F8 | P1        |
| 12 | 16        |



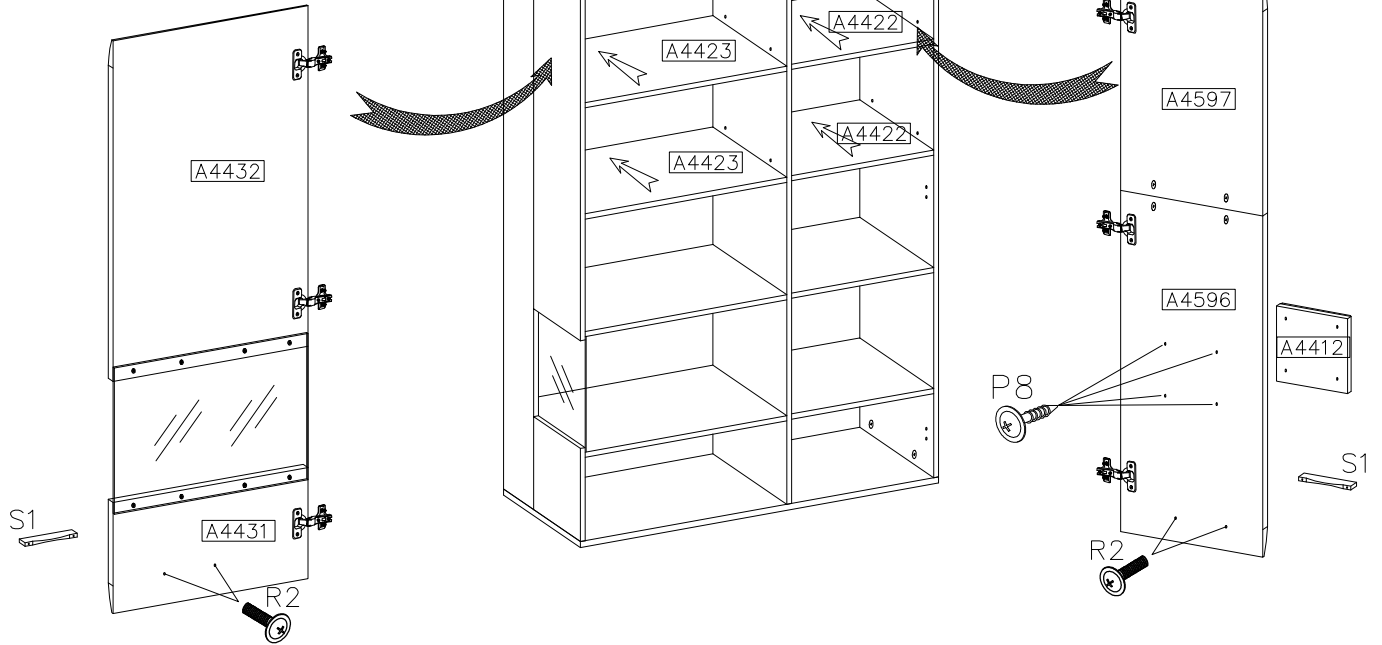
14

|          |          |    |           |         |      |          |   |
|----------|----------|----|-----------|---------|------|----------|---|
| ø35/KR-0 | 5.0x13mm |    | ø4.0x16mm | ø8x40mm | L-46 | ø15/12mm |   |
|          |          |    |           |         |      |          |   |
| G6       | P9       | L4 | P8        | A1      | D2   | C        | E |
| 6        | 12       | 8  | 8         | 2       | 2    | 4        | 4 |



15

|                    |                    |                                   |
|--------------------|--------------------|-----------------------------------|
| <p>V1</p>          |                    |                                   |
| 1                  | <p>S1</p>          |                                   |
| <p>P8</p> <p>4</p> | <p>R2</p> <p>4</p> | <p>∅4.0x16mm</p> <p>M4.0x22mm</p> |



16

|                    |  |                    |  |
|--------------------|--|--------------------|--|
| <p>Z1</p> <p>6</p> |  | <p>K9</p> <p>3</p> |  |
|--------------------|--|--------------------|--|

