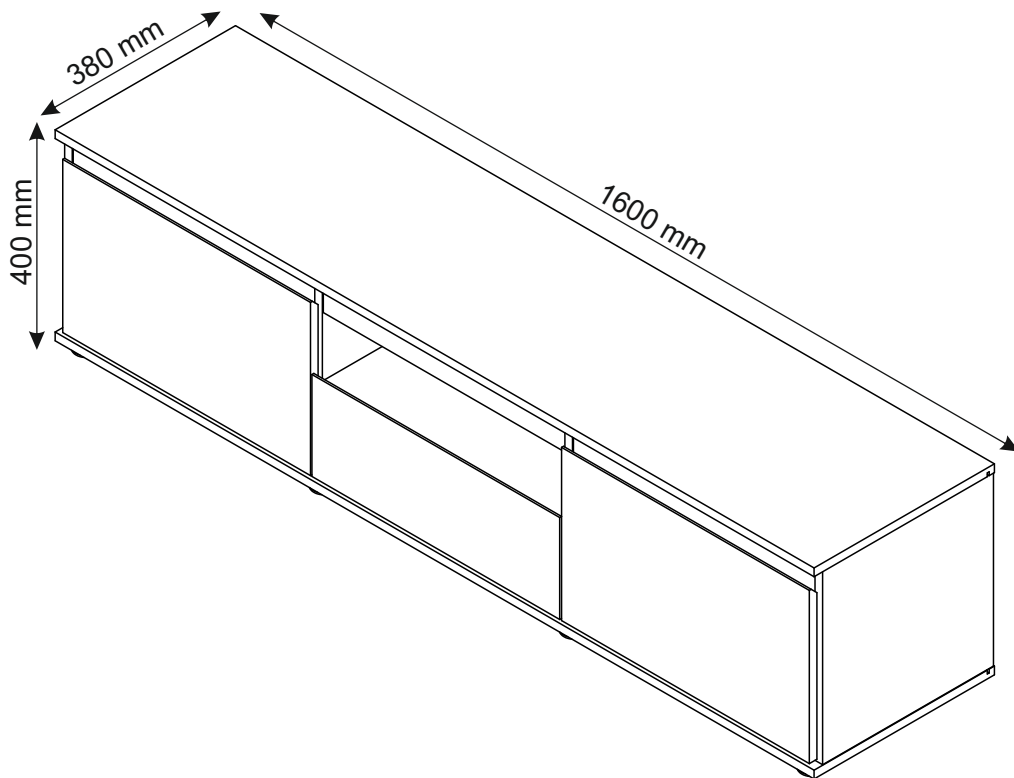
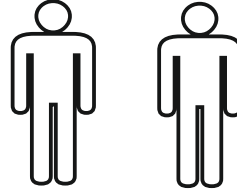
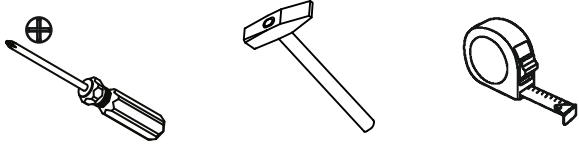
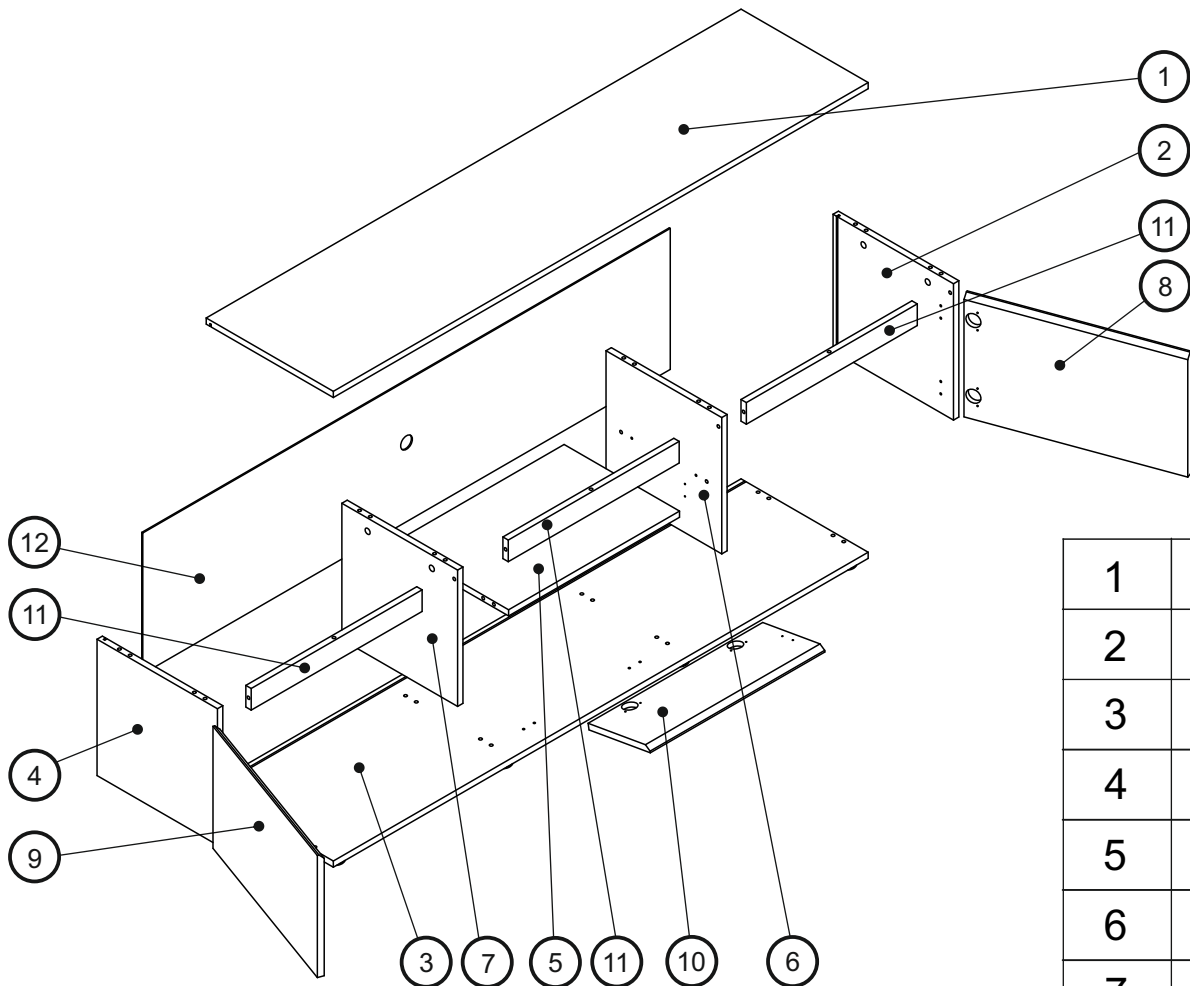
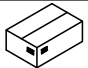
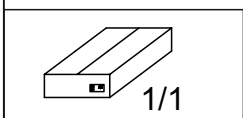


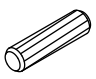

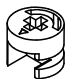


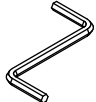



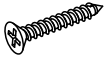
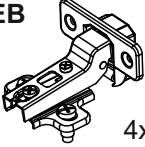
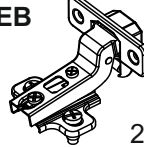
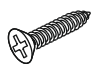
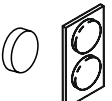
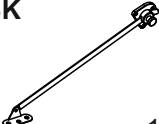


ARIANA TV 160

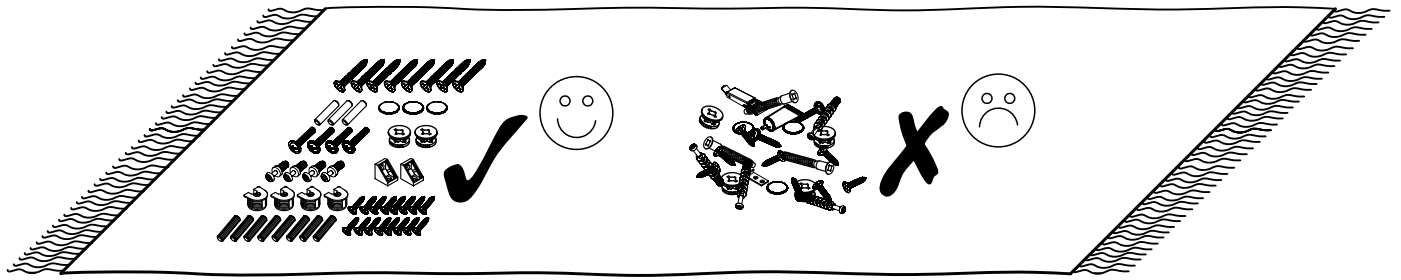




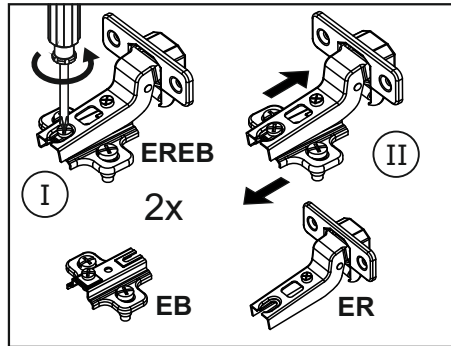
		
1	1X	1/1
2	1X	1/1
3	1X	1/1
4	1X	1/1
5	1X	1/1
6	1X	1/1
7	1X	1/1
8	1X	1/1
9	1X	1/1
10	1X	1/1
11	3X	1/1
12	1X	1/1


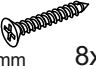



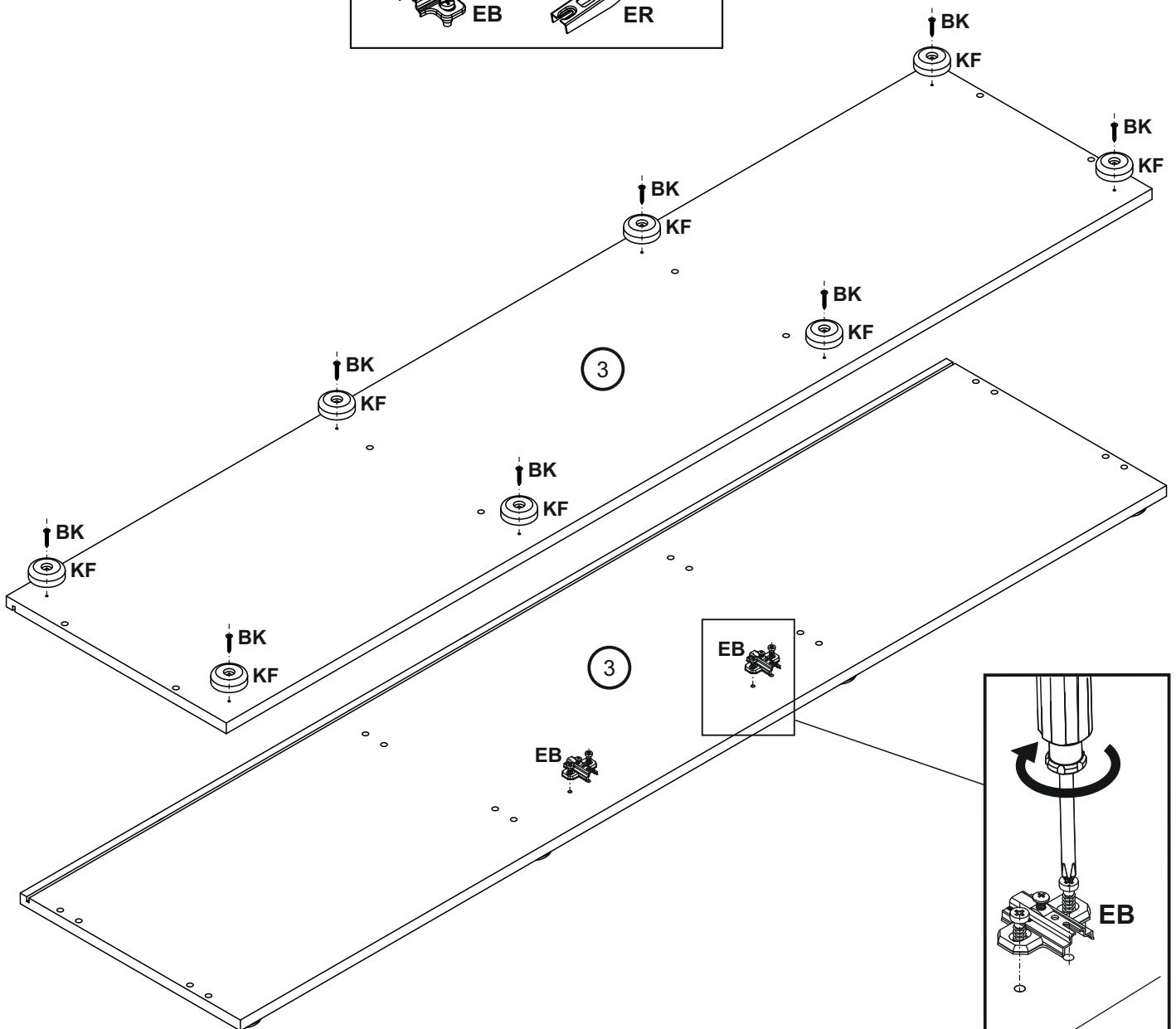
AA  Ø8x30 mm 22x	AG  Ø5 mm 15x	AD  Ø15x12 mm 15x	PR  Ø17 mm 8x	AC  Ø7x50 mm 8x	OA  ● 4 mm 1x
AR   Ø8x50 mm 2x	KF  Ø45x15 mm 8x	BK  Ø4x25 mm 8x	ECEB  4x	EREB  2x	BD  Ø3,5x16 mm 16x
OB  Ø7x1,5 mm 6x	SK  1x	AN  Ø1,4x25 mm 8x	AF  10x		



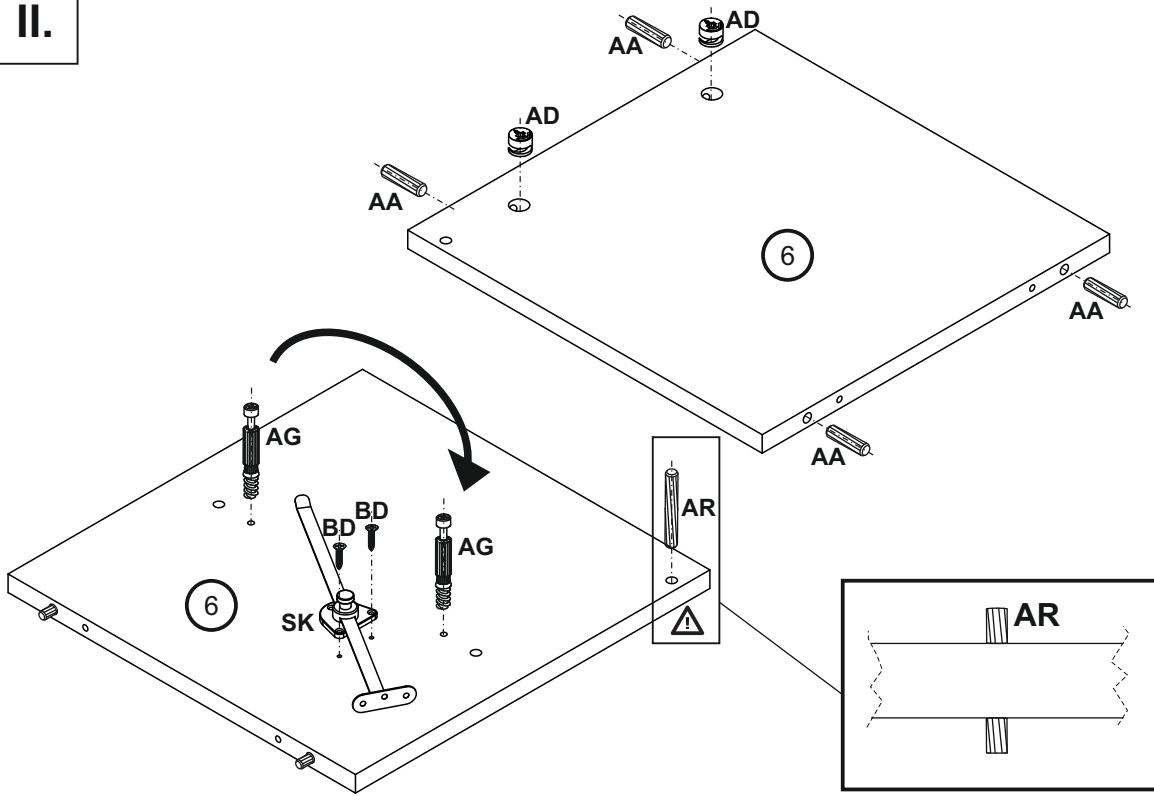
I.









KF		8x
BK		8x
EREB		2x

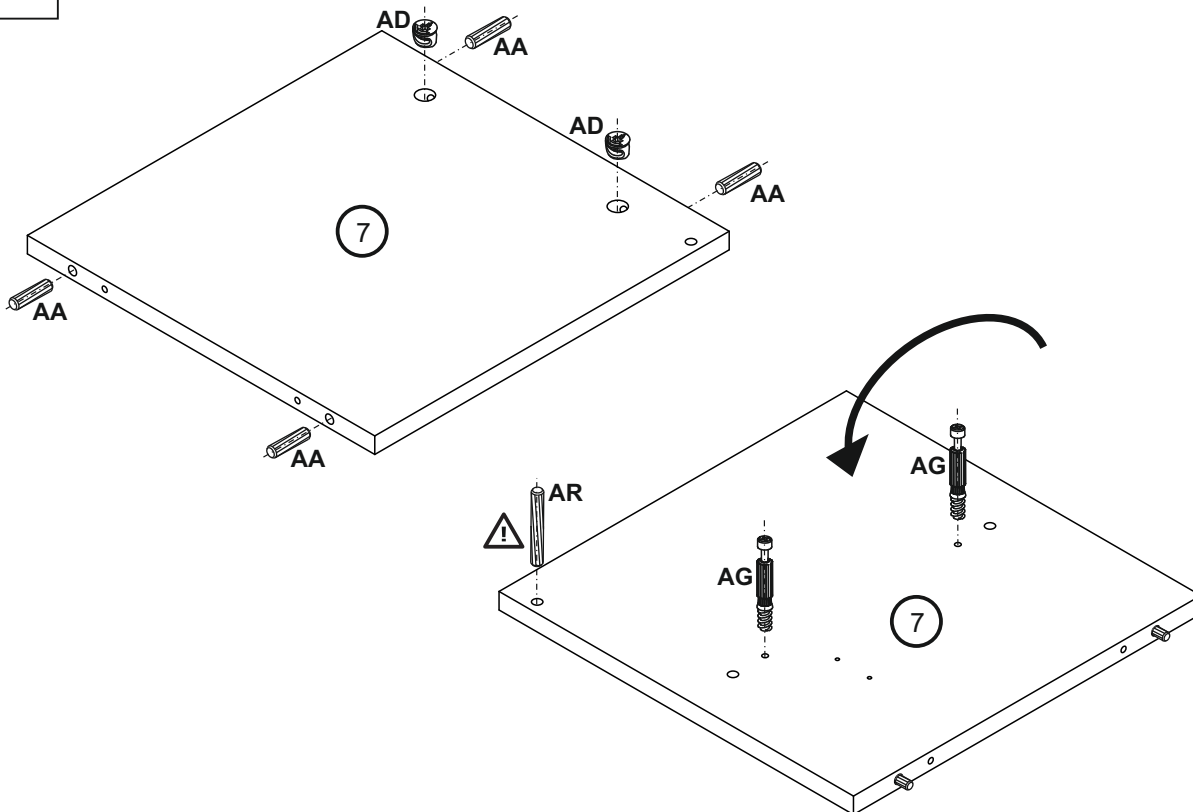



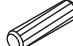


II.

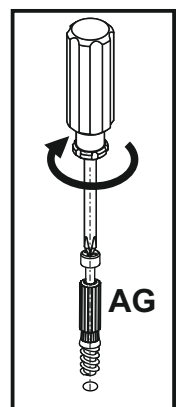
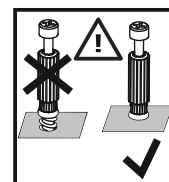
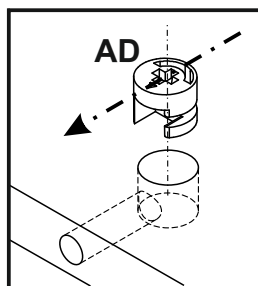
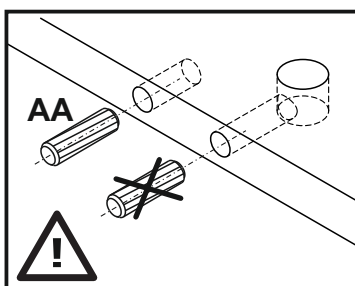


AD		2x
	Ø15x12 mm	
AA		4x
	Ø8x30 mm	
AG		2x
	Ø5 mm	
AR		1x
	Ø8x50 mm	
SK		1x
BD		2x
	Ø3,5x16 mm	

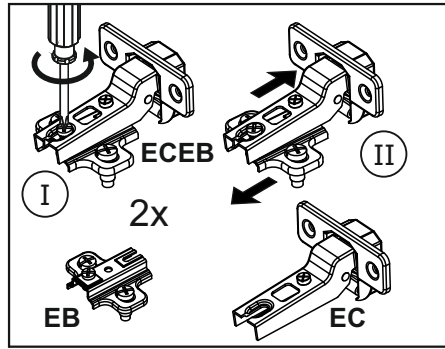
III.






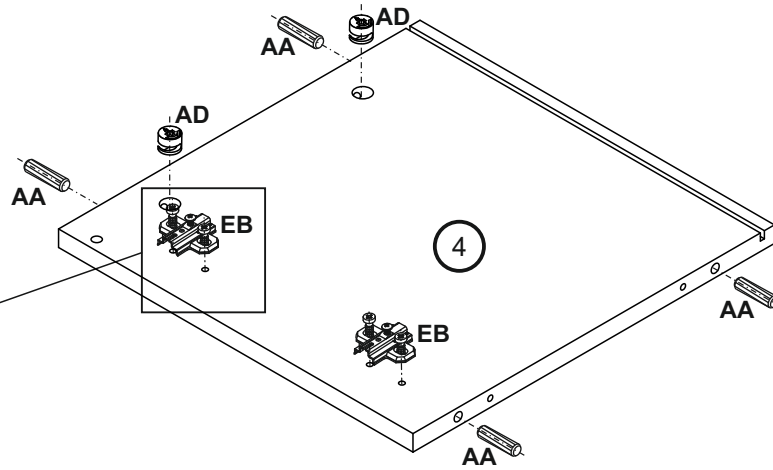
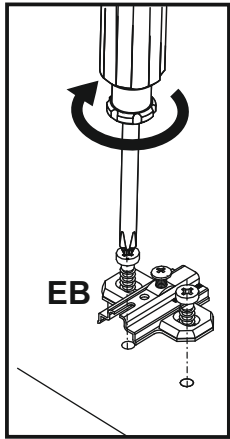
AD		2x
	Ø15x12 mm	
AA		4x
	Ø8x30 mm	
AG		2x
	Ø5 mm	
AR		1x
	Ø8x50 mm	



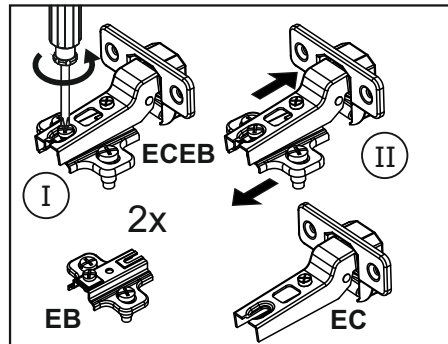
IV.






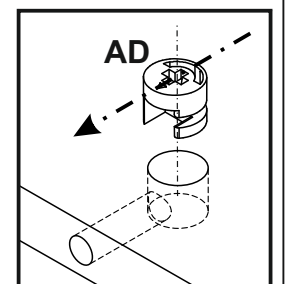
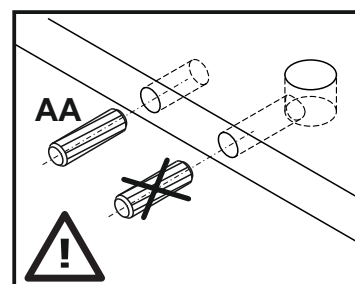
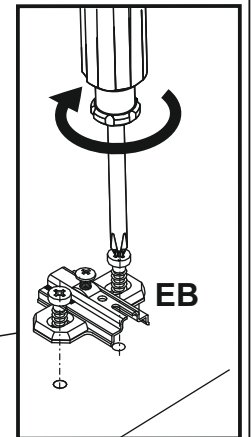
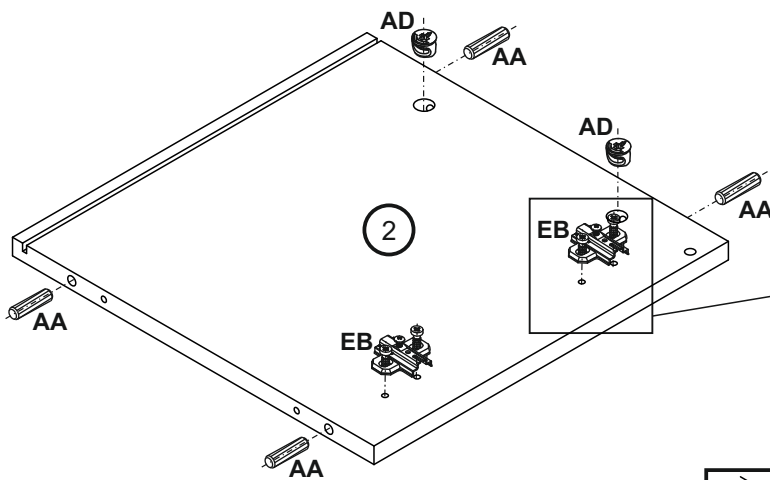
- AD**  Ø15x12 mm 2x
- AA**  Ø8x30 mm 4x
- ECEB**  2x



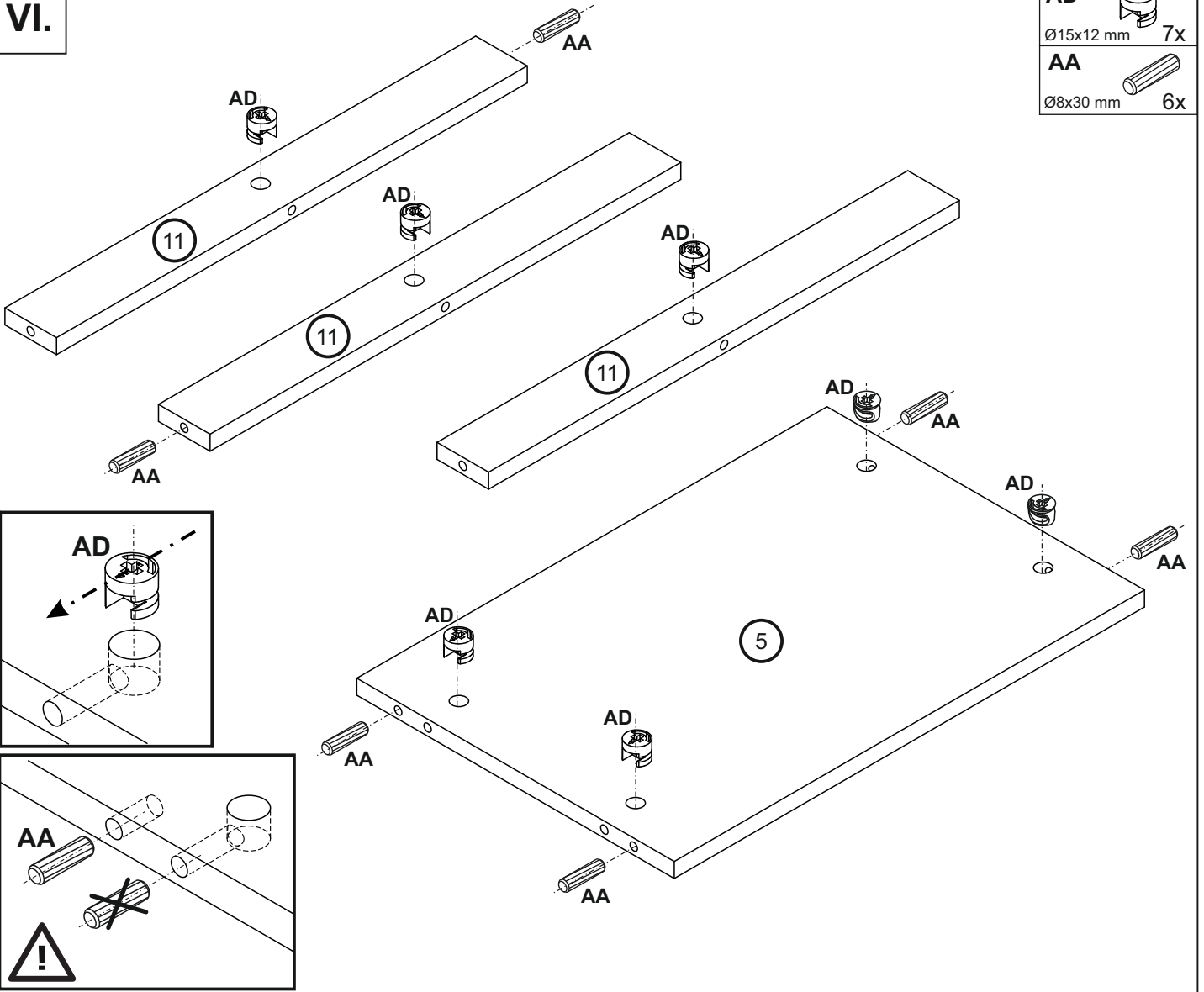
V.



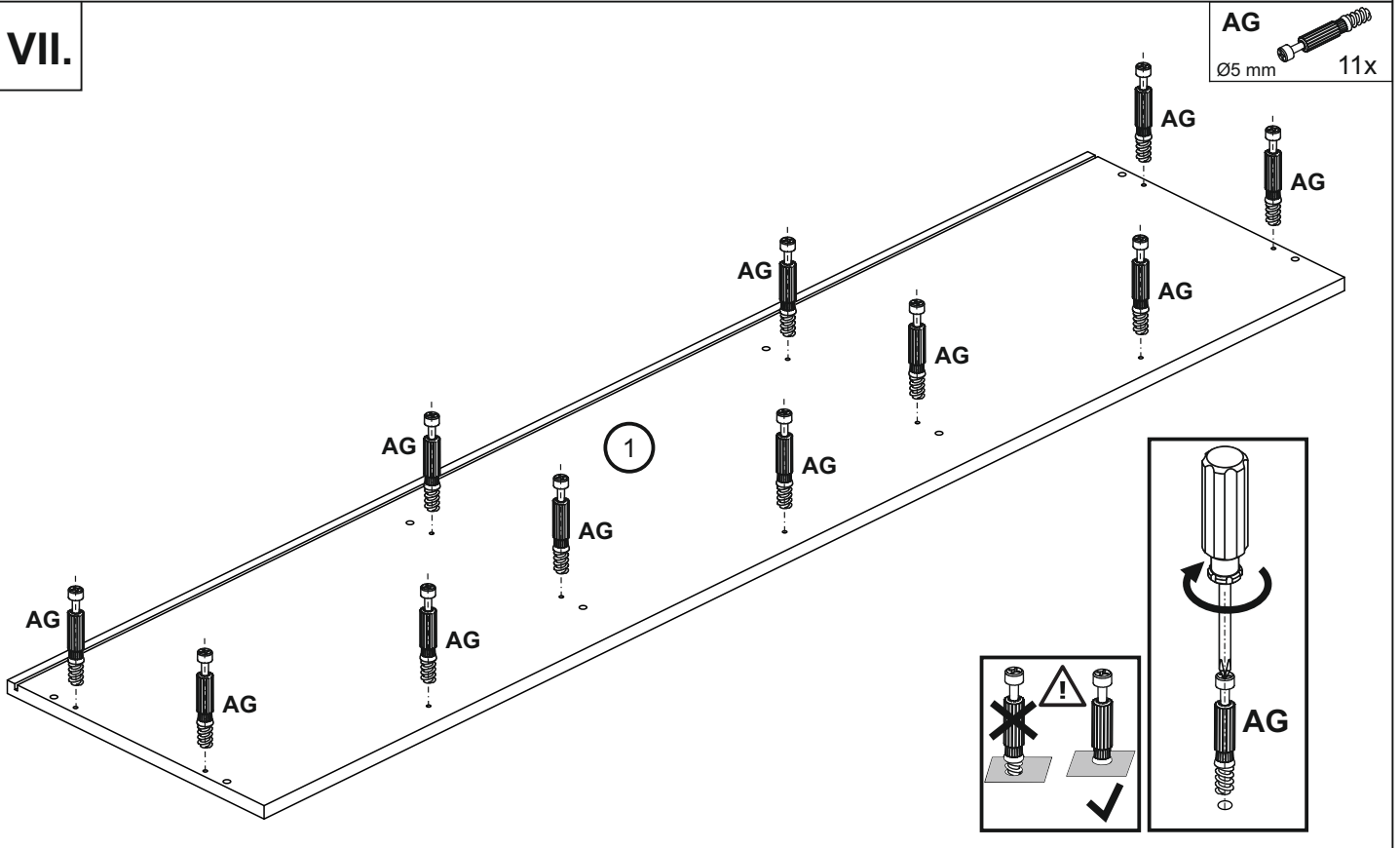
- AD**  Ø15x12 mm 2x
- AA**  Ø8x30 mm 4x
- ECEB**  2x



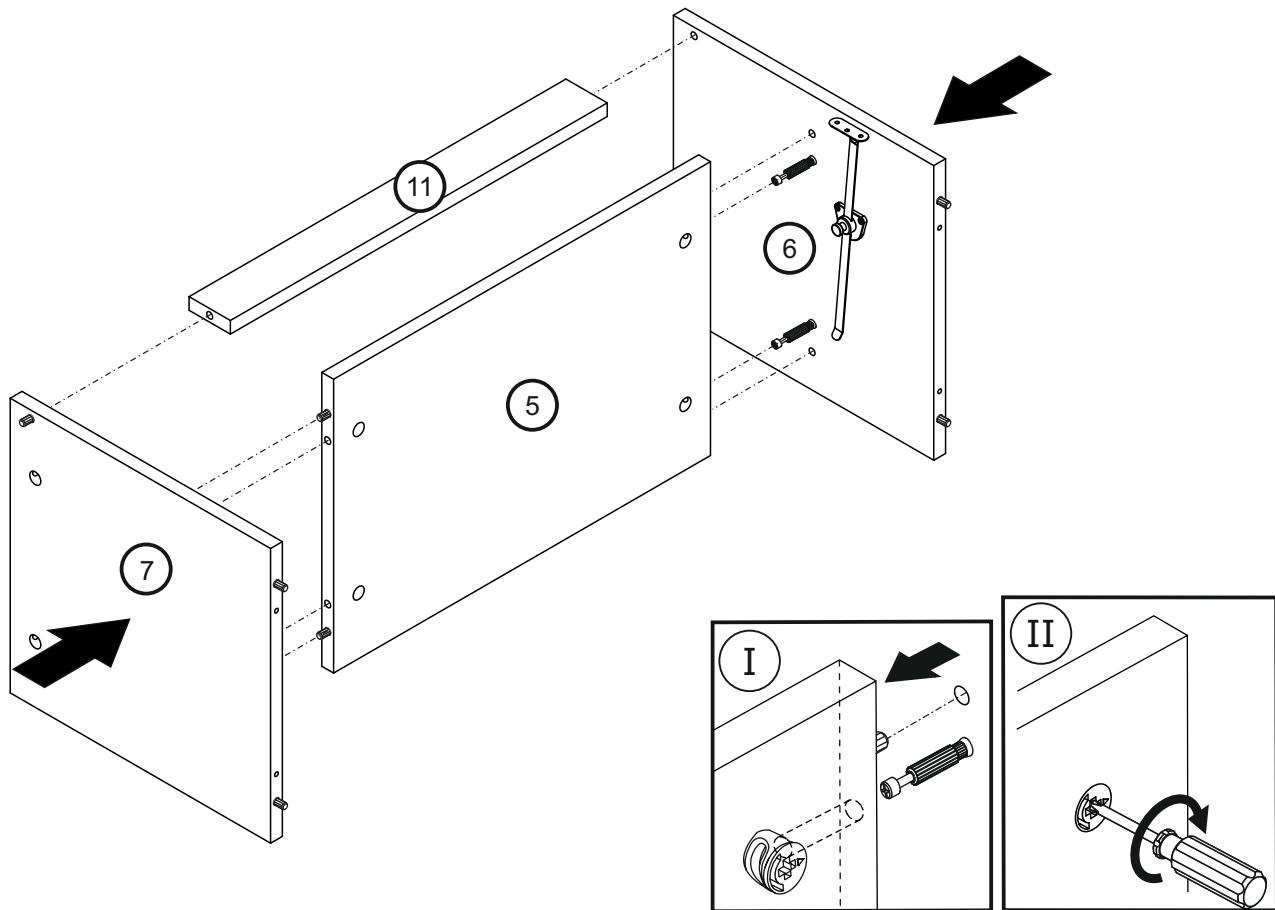
VI.



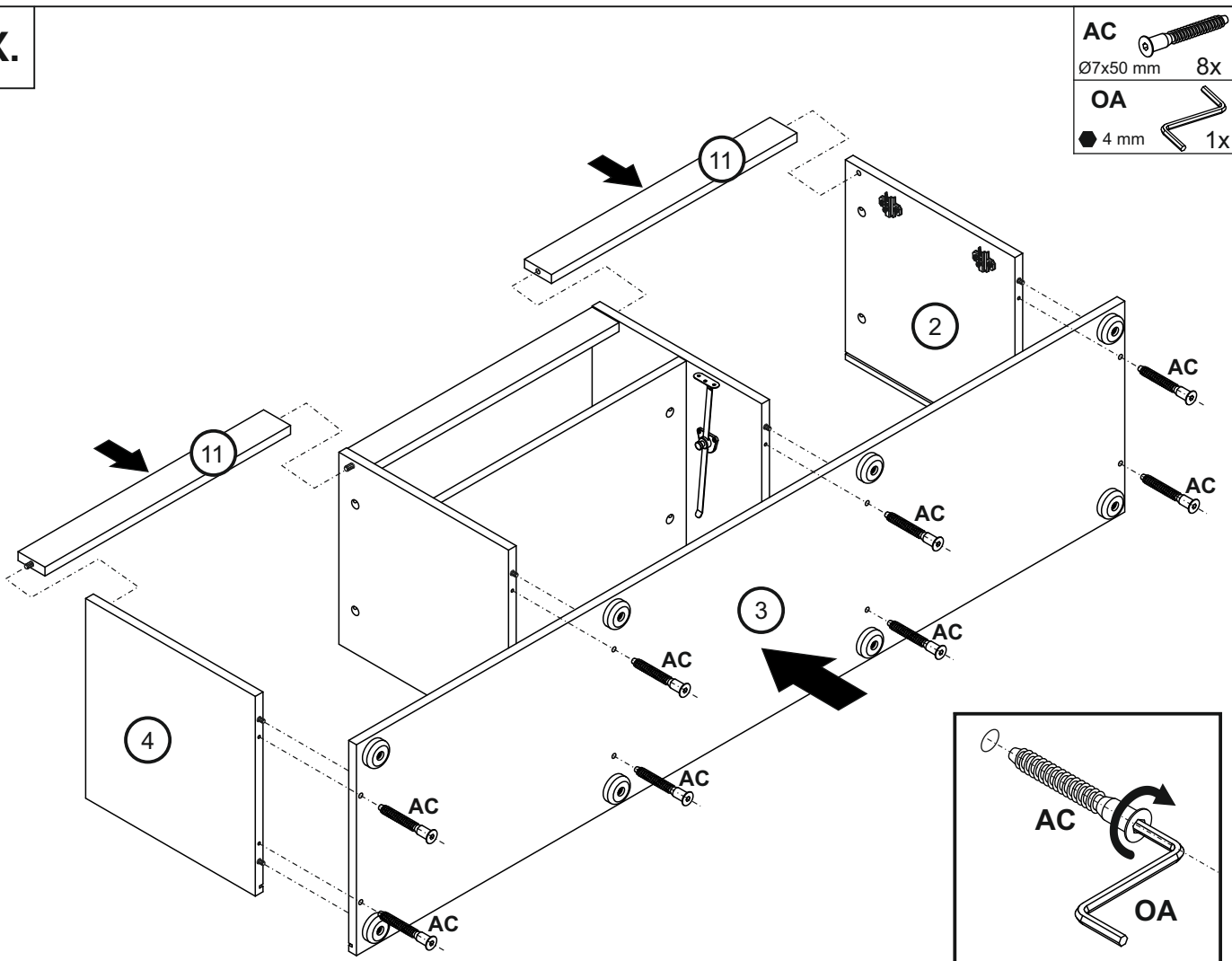
VII.




VIII.

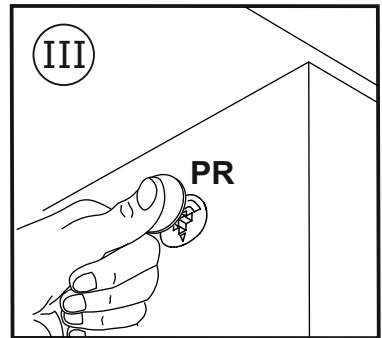
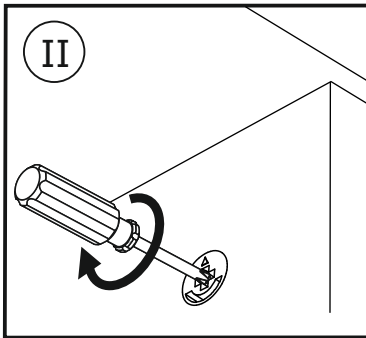
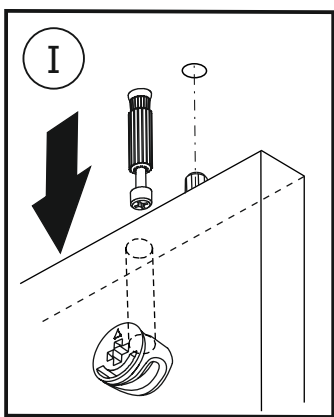
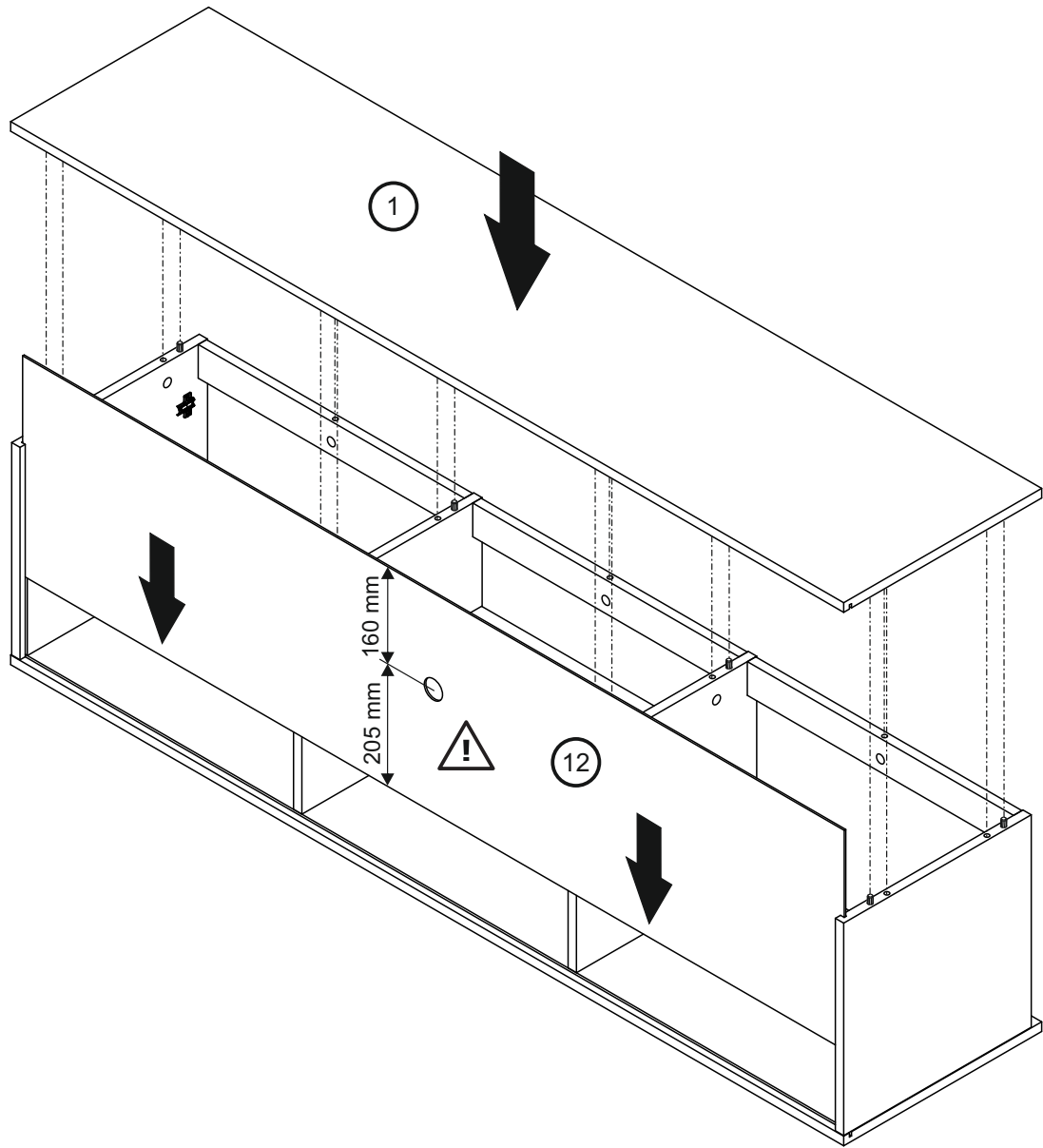


IX.





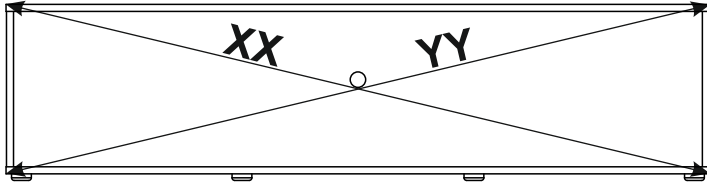
X.

PR  8x
Ø17 mm

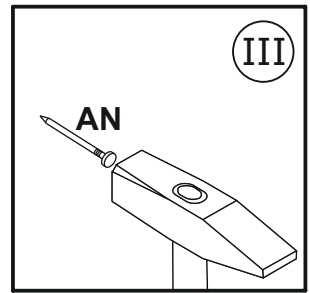
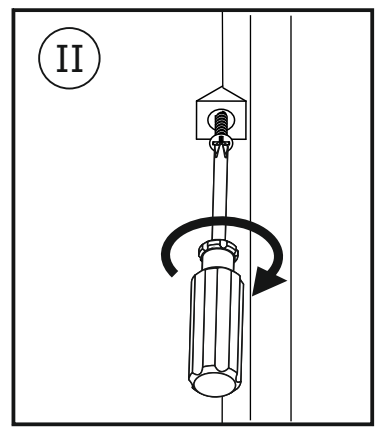
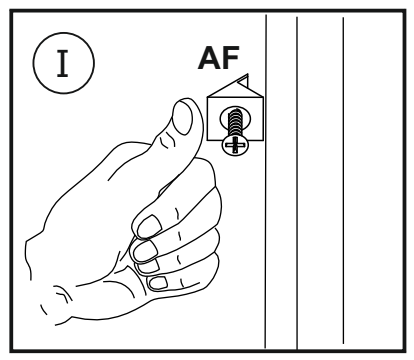
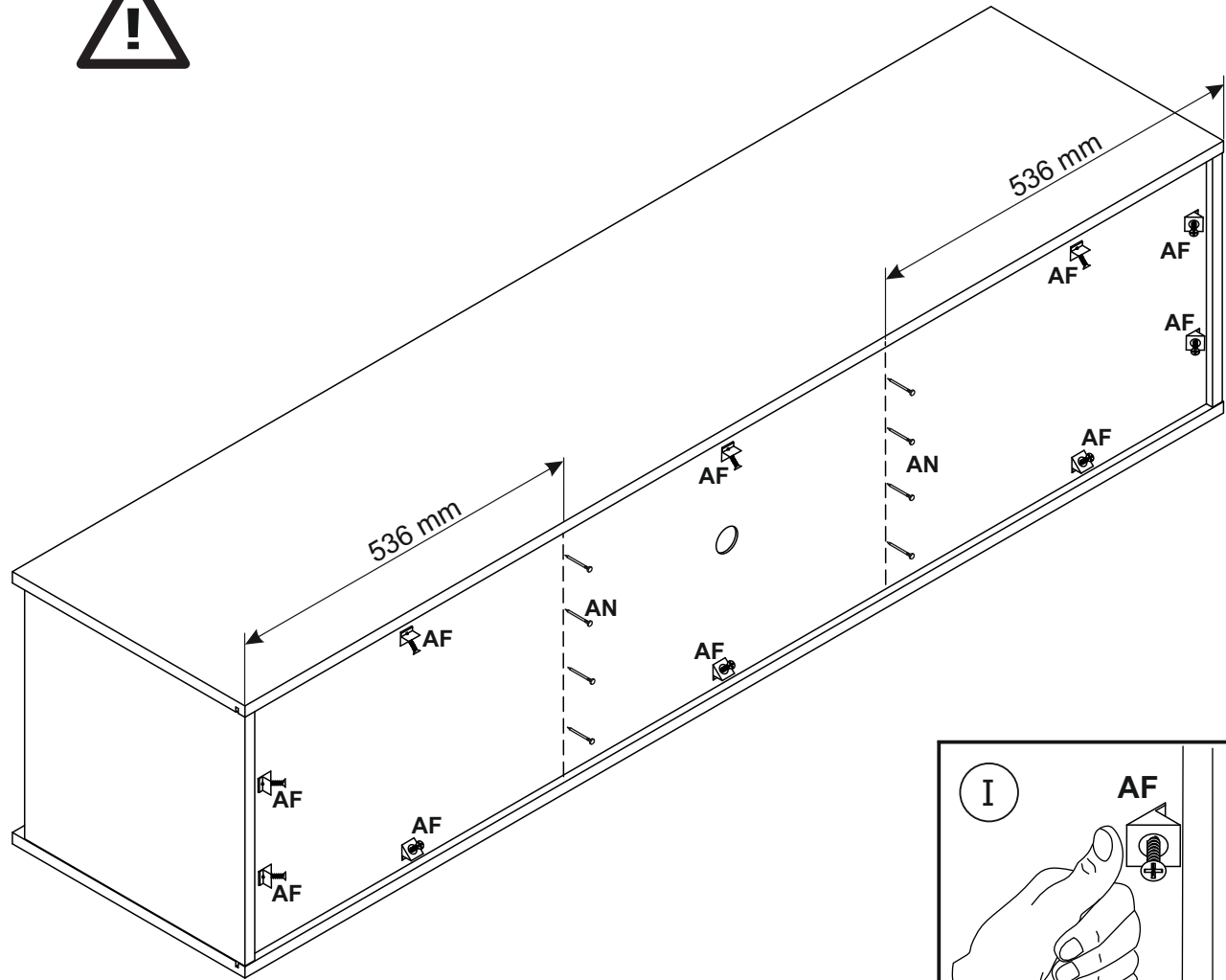


XI.

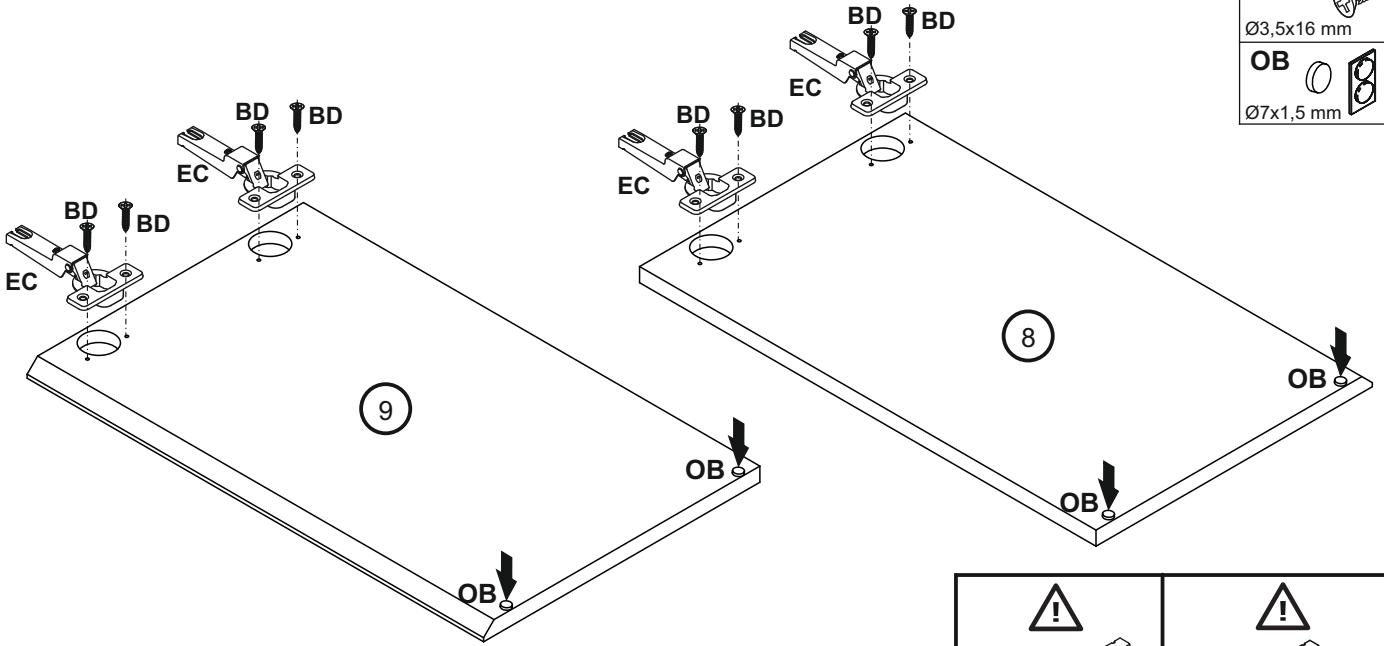
AN 
Ø1,4x25 mm 8x
AF  10x






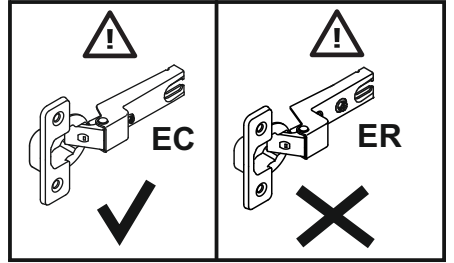
$XX=YY=90^\circ$



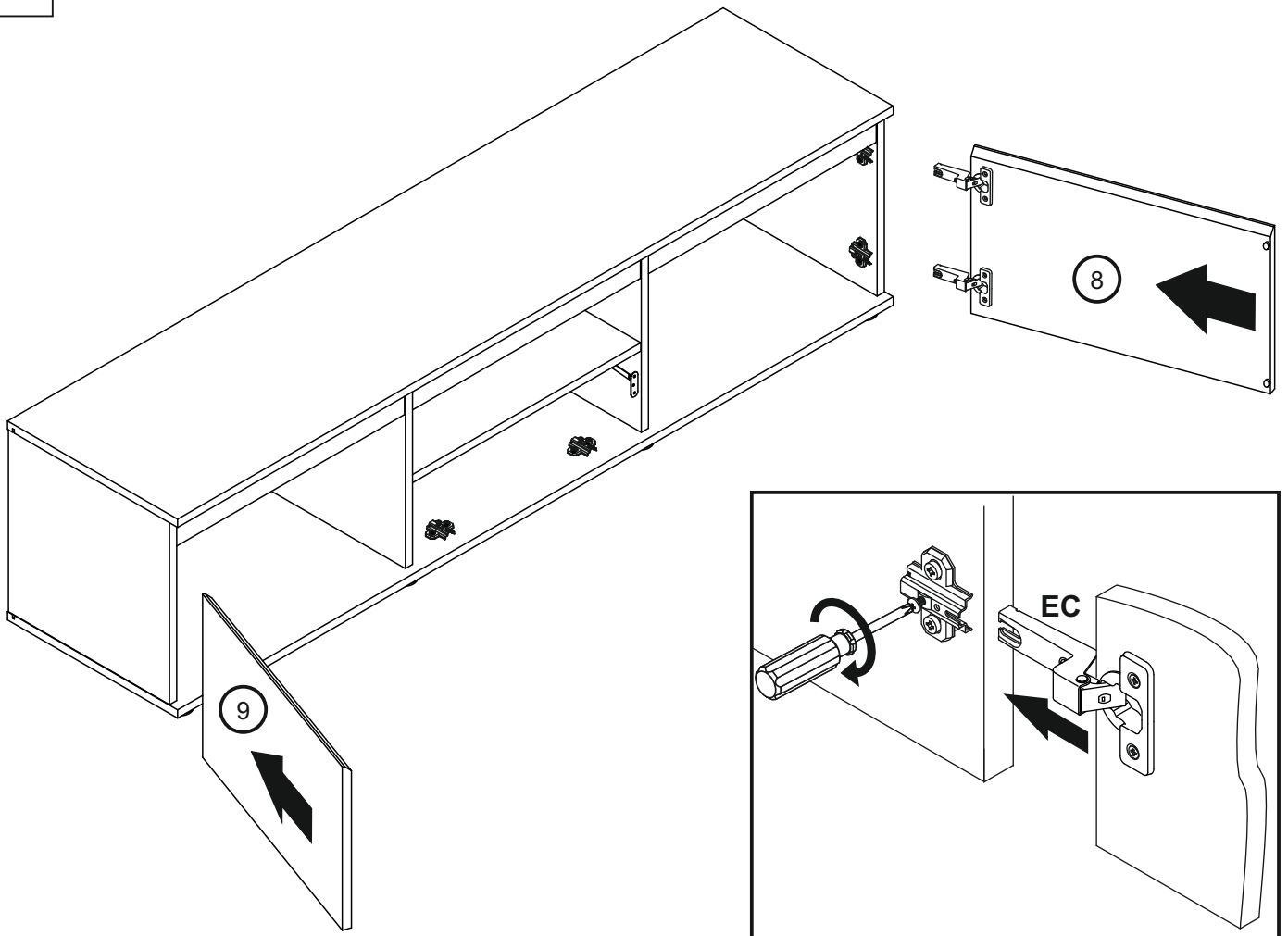
XII.



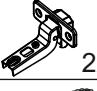
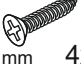
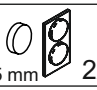
- EC  4x
- BD  Ø3,5x16 mm 8x
- OB  Ø7x1,5 mm 4x

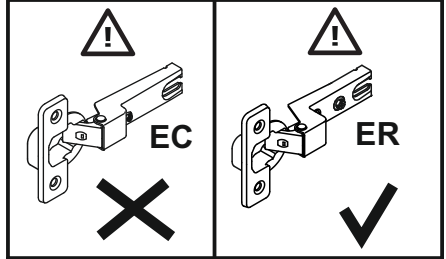
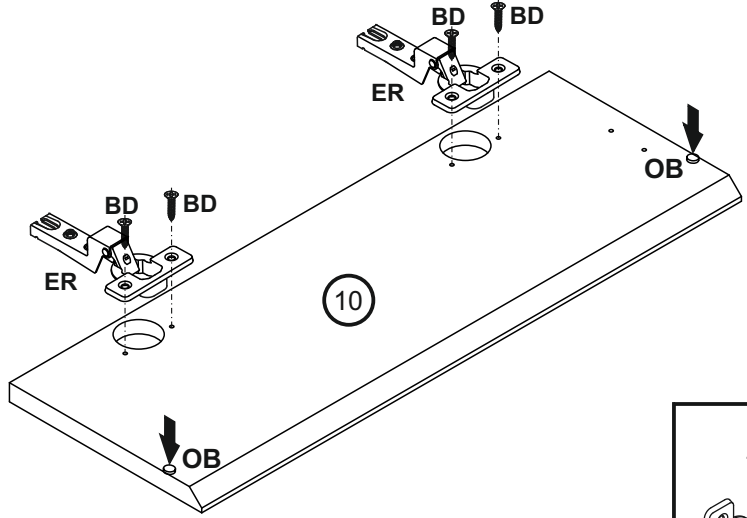


XIII.

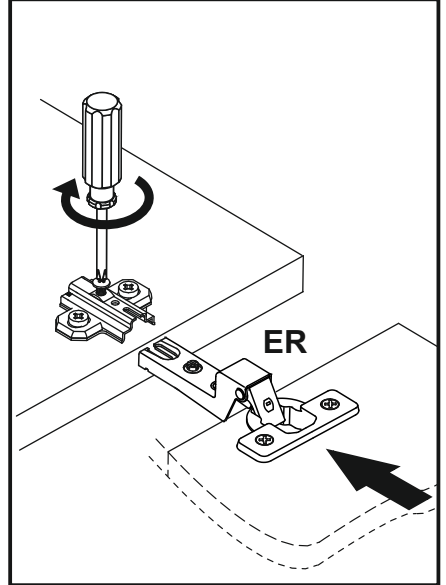
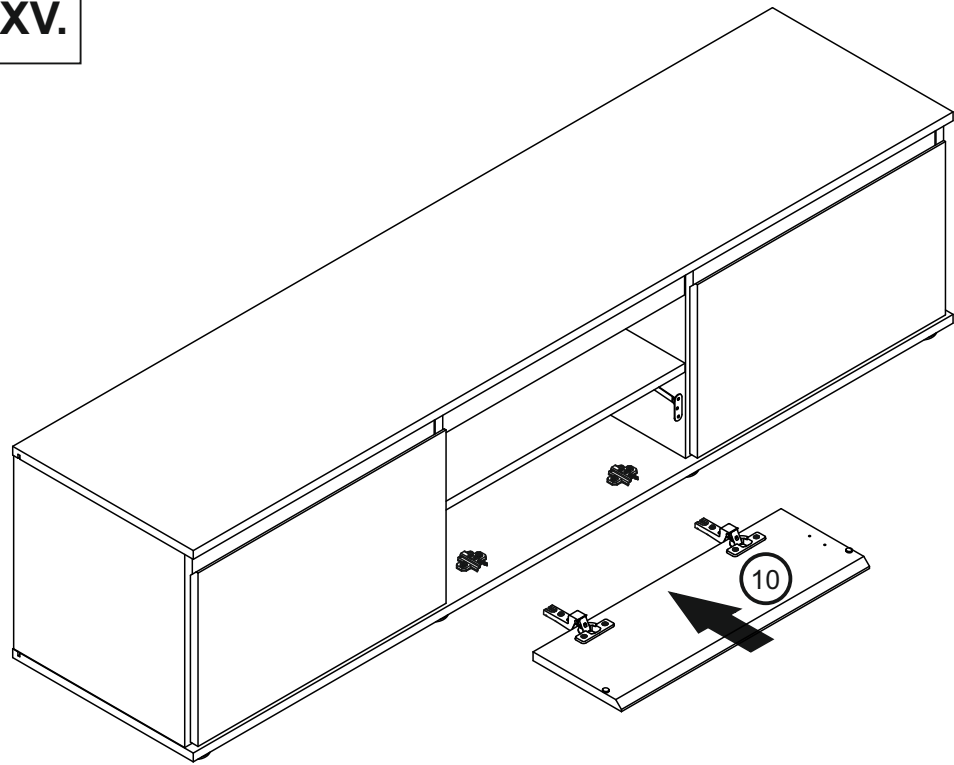


XIV.

- ER**  2x
- BD**  4x
Ø3,5x16 mm
- OB**  2x
Ø7x1,5 mm

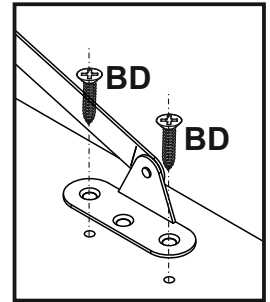
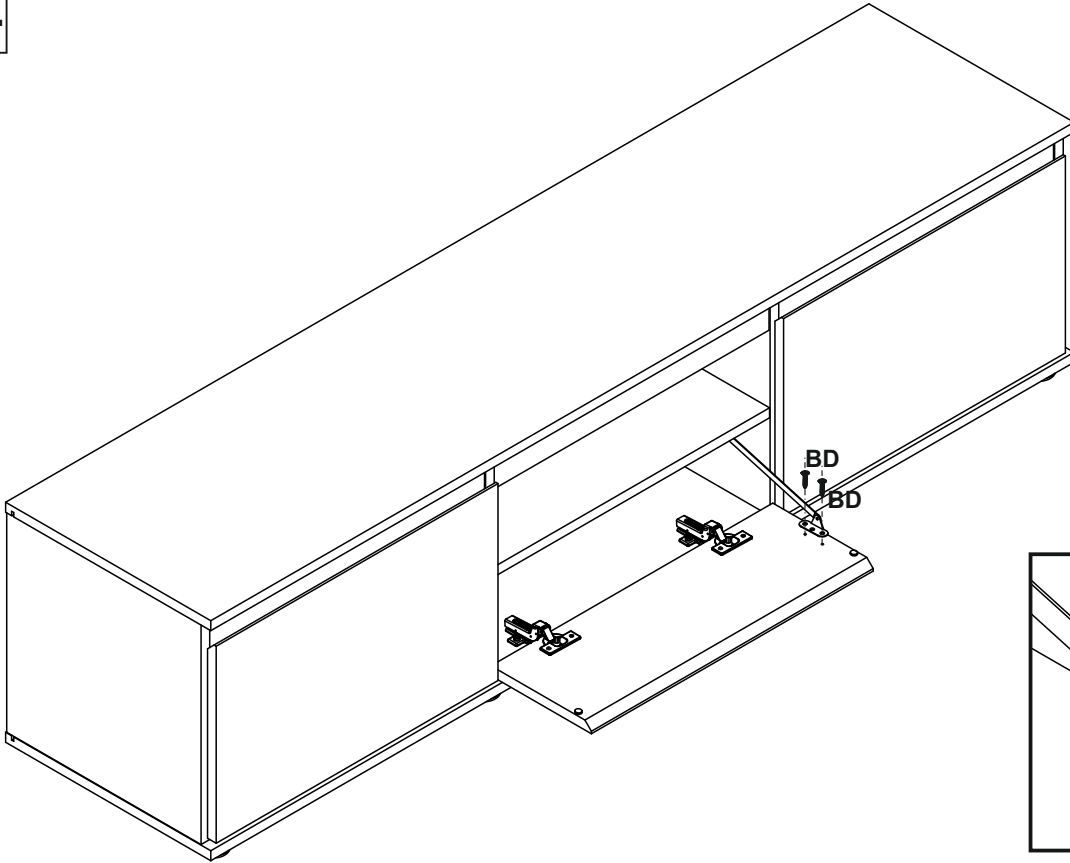


XV.

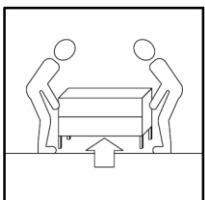
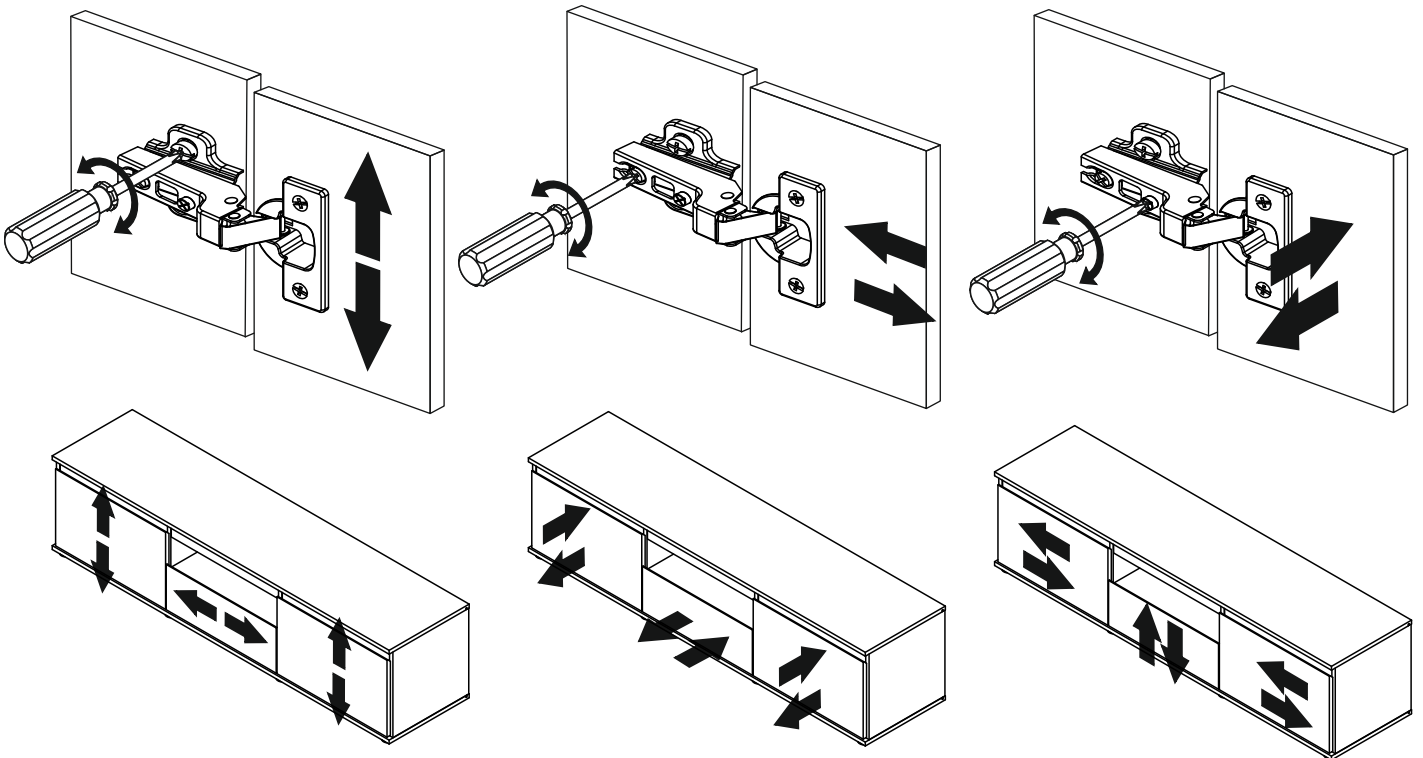


XVI.

BD 
Ø3,5x16 mm 2x



XVII.



LE TRI
+ FACILE



Séparez les éléments avant de trier