



D Montageanleitung

F Notice de montage

NL Handleiding voor de montage

CZ Montážní návod

HU Szerelési útmutató

TR Montaj talimatı

GB Assembly instructions

I Istruzione di montaggio

PL Instrukcja montażu

SK Návod na montáž

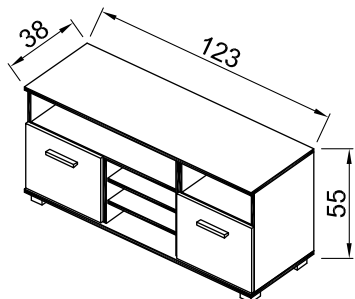
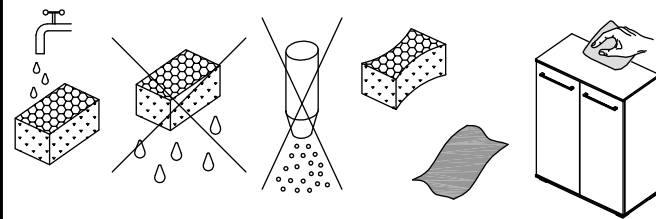
RO Instrucțiuni de montaj

RU ИНСТРУКЦИЯ ПО МОНТАЖУ

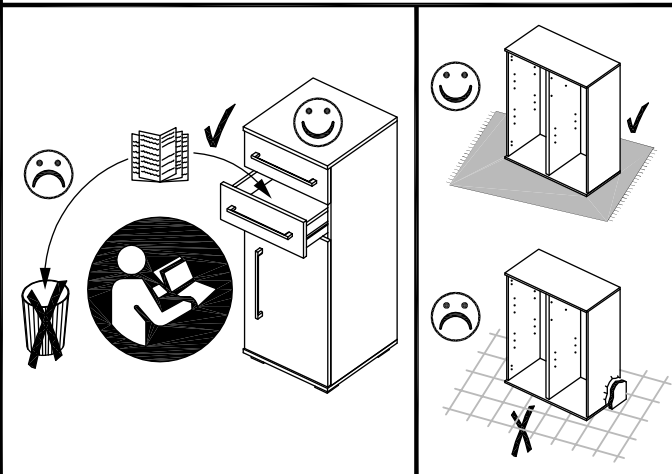
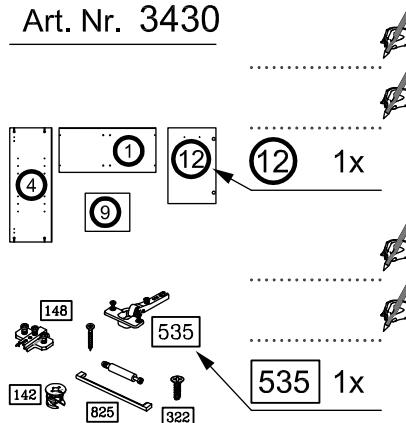
Art. Nr. 3430



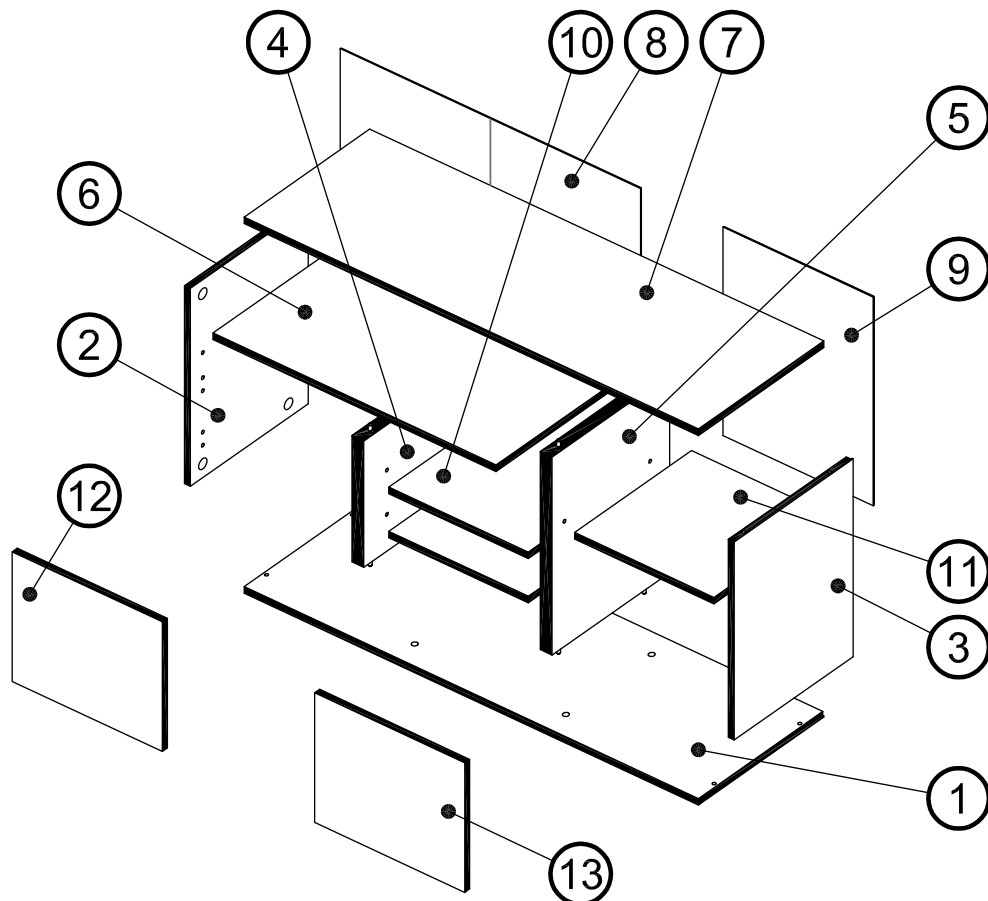
SHOP



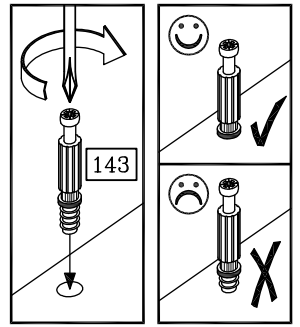
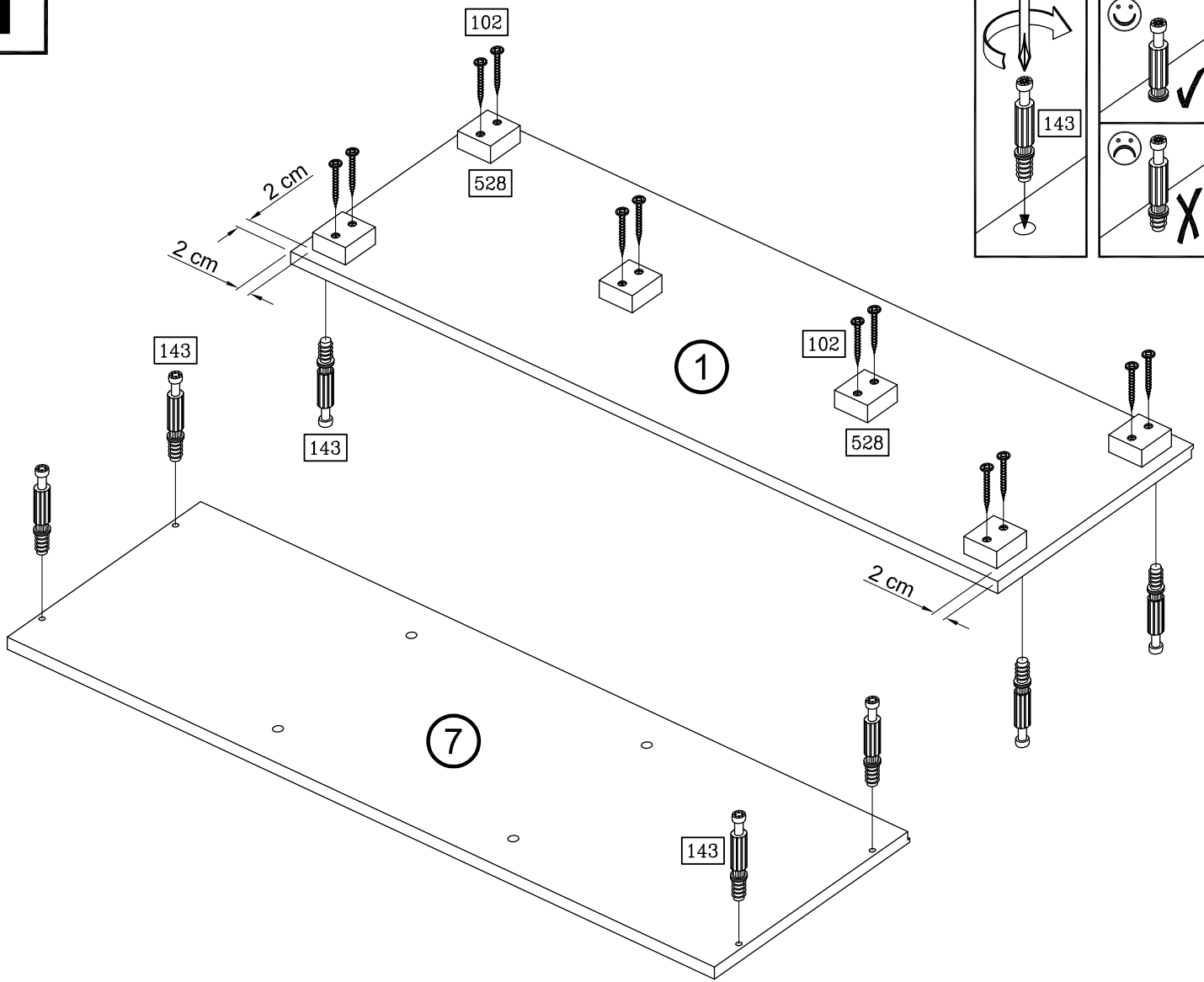
Art. Nr. 3430



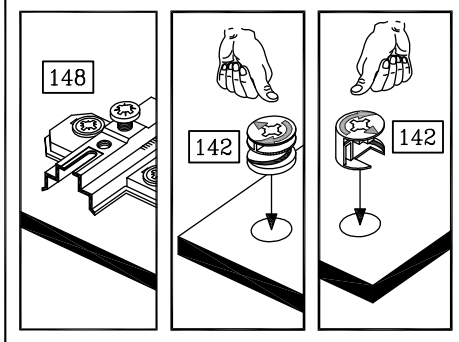
	58 4x		102 12x
Ø 15 / 5,3		3,5 x 35	
	142 8x		143 8x
Ø 15 x 11,5		6 x 44	
	148 4x		528 6x
	535 4x		906 40x
		2,7 x 20	
	916 16x		995 2x



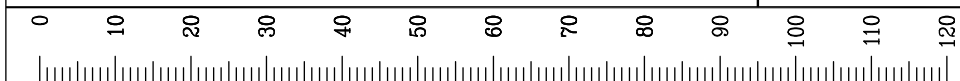
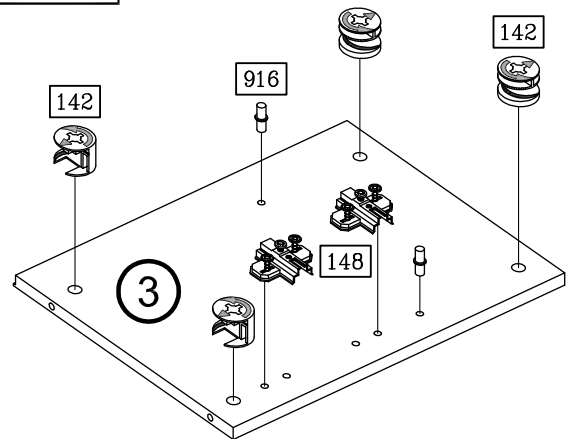
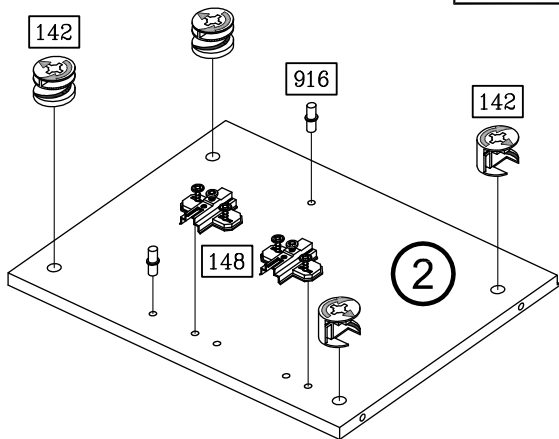
1



2

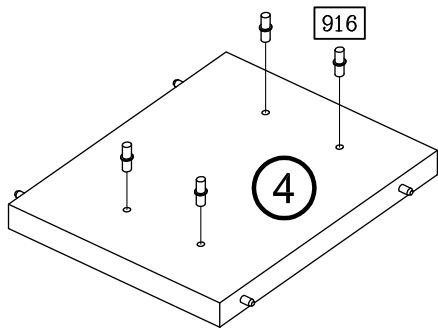
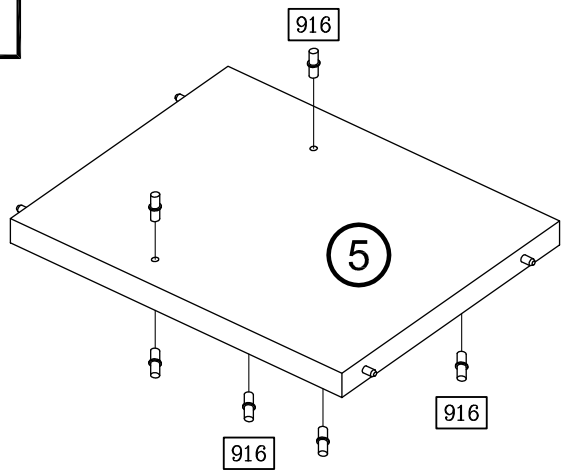
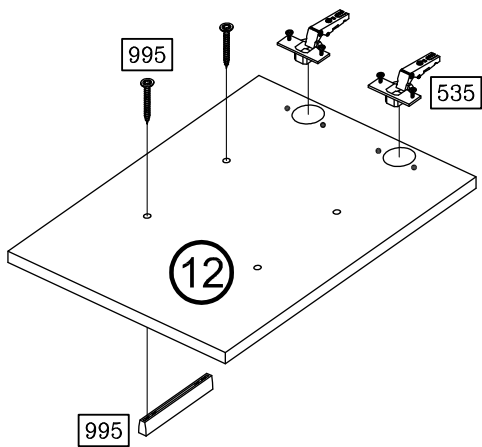
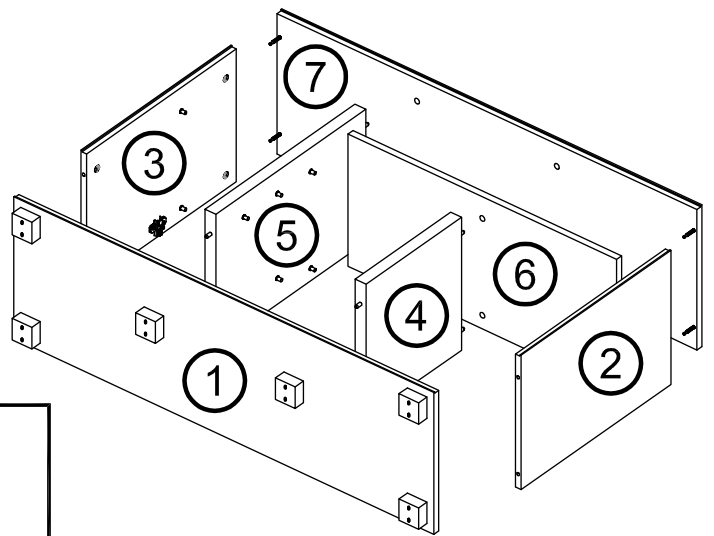
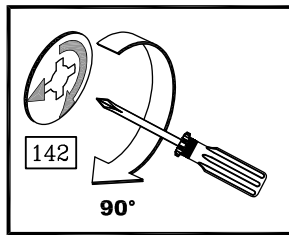
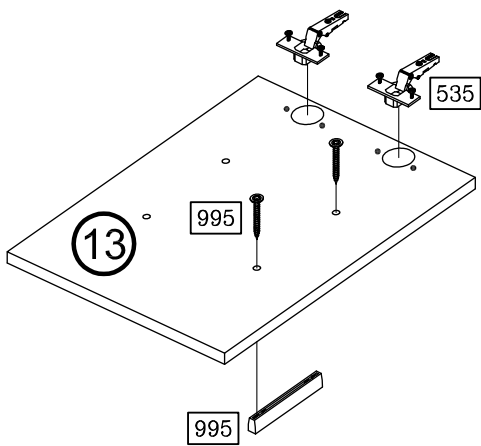
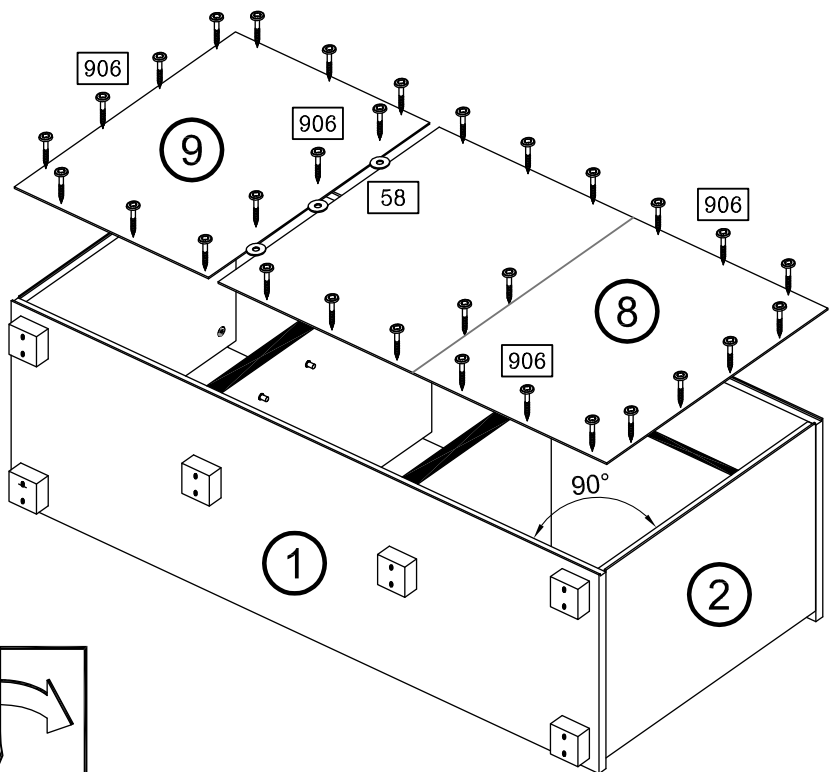
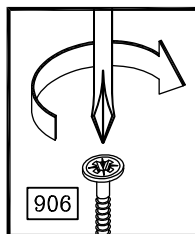


3

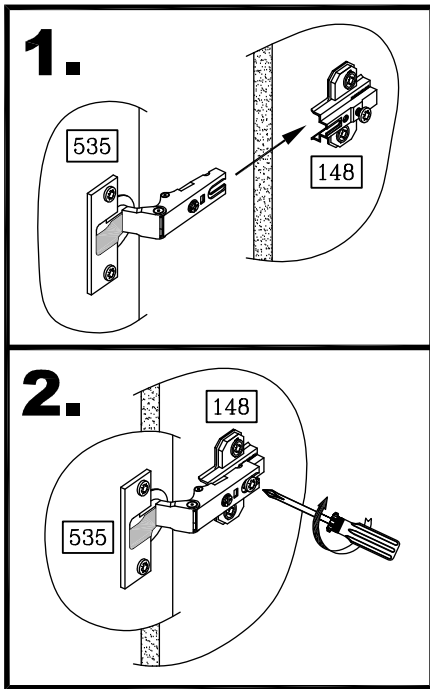
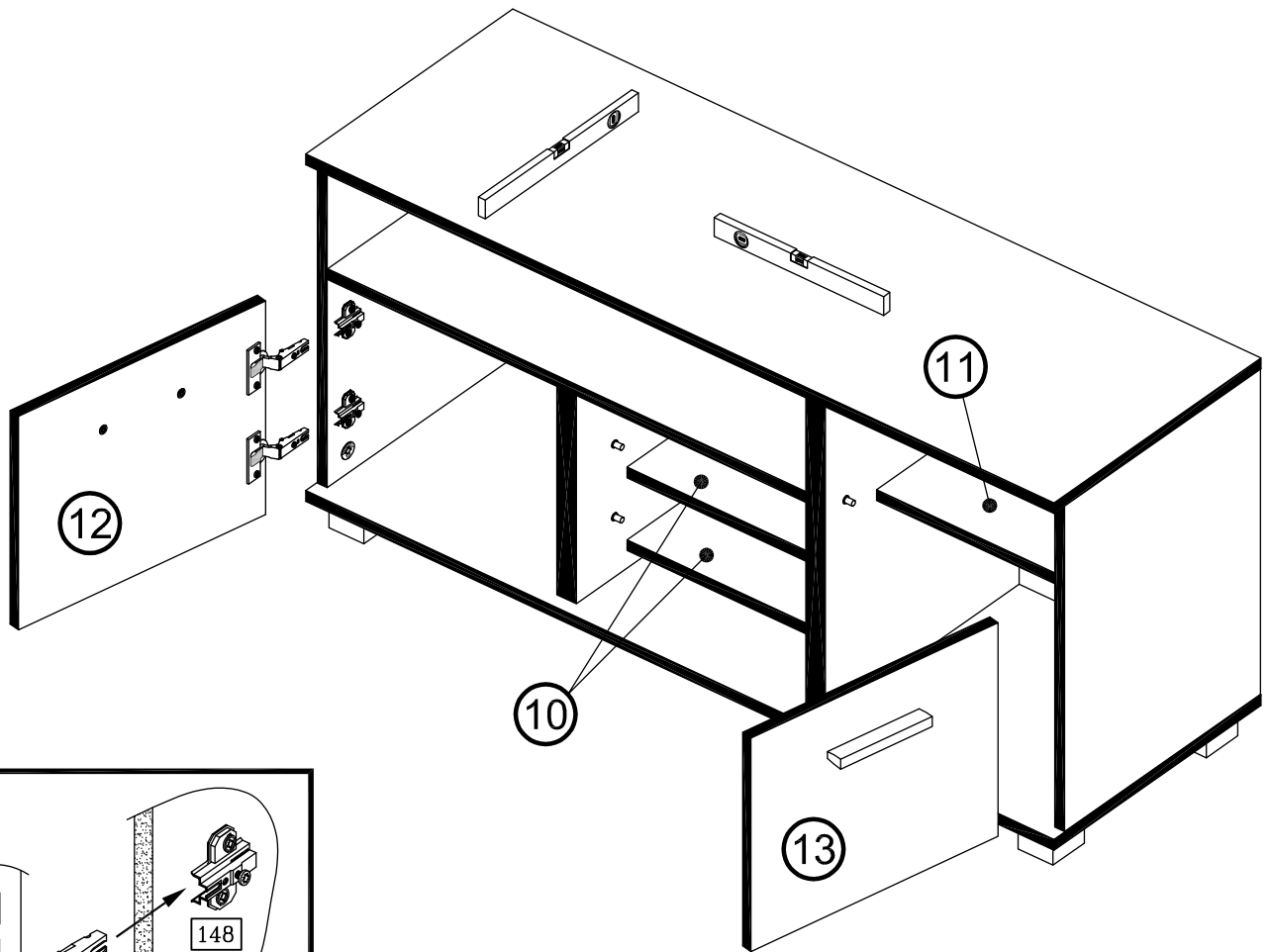


3430-1210

2/4

4**5****6****8****7****9**

10



11

