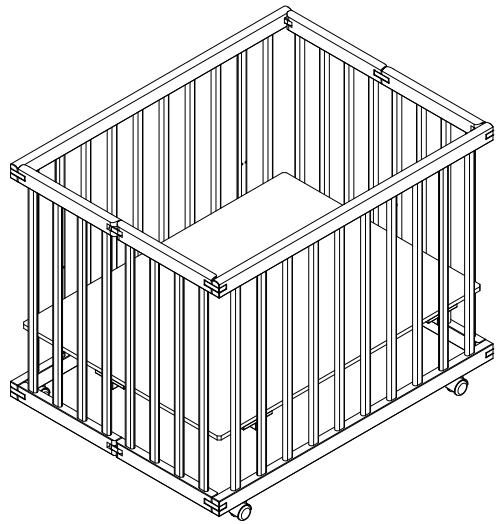
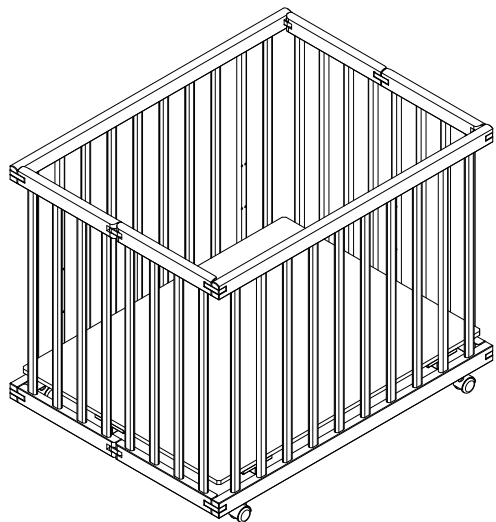


E



• Oder • Or • Ou • O • O • Of



## Aufbauanleitung

Assembly plan

Instructions de montage

Instrucciones de montaje

Istruzioni di montaggio

Montagevoorschrift

 Pinolino

SERIAL XX-WW/YY

### Laufgitter 'Levin' klein, faltbar, unbehandelt

Playpen 'Levin' small, foldable, untreated • Parc bébé 'Levin' petit, pliant, non traité • Andadera 'Levin' pequeño, plegable, no tratado • Sbarre mobili 'Levin' piccolo, pieghevole, non trattato • Looprek 'Levin' klein, inklapbaar, onbewerkt

Jetzt unter [garantie.pinolino.de](http://garantie.pinolino.de)  
registrieren und **10 Jahre**  
**Pinolino-Plus-Garantie** sichern!



Art.-Nr. • Item No. • N° d'art. 16 23 54

Teilmassiv: Buche, unbehandelt • Partly solid: Beech, untreated • Partiellement massif: Hêtre, non traité • Macizo parcial: Haya, sin tratar • Parzialmente massello: Faggio, non trattato • Gedeeltelijk massief: Beukenhout, onbehandeld

4 Rollen, alle mit Bremsfunktion • 4 castors, all with brakes • 4 roulettes, toutes avec frein • 4 ruedas, todas con función de freno • 4 rotelle, tutti con funzione di freno • 4 wieltjes, alle met remfunctie

09.02.24

Pinolino Kinderträume GmbH | Sprakeler Straße 397 | 48159 Münster | Germany  
service@pinolino.de | www.pinolino.de

## D WICHTIG! FÜR SPÄTERES NACHLESEN AUFBEWAHREN

Schön, dass du dich für Pinolino entschieden hast! Wir haben diesen Laufstall mit großer Sorgfalt und nach den strengen Auflagen der Europäischen Sicherheitsnorm DIN EN 12227:2010 hergestellt. Bitte lies dir die Aufbauanleitung sorgfältig durch und kontrolliere die Vollständigkeit der mitgelieferten Teile. Bei unsachgemäßer Bedienung oder Montage und insbesondere bei Veränderungen der Konstruktion erlischt der Garantieanspruch.

### Sicherheitshinweis:

Bitte überzeuge dich regelmäßig vom festen Sitz aller Schrauben und Verbindungsmittel und ziehe diese bei Bedarf nach. Kunststoffbeutel und etwaige Stoffelemente / Verpackungen sind sofort zu entfernen oder für Kinder unzugänglich aufzubewahren! Lege während des Aufbaus eine geeignete Unterlage unter die Bauteile, um das Produkt und deinen Fußboden vor Beschädigungen zu schützen. Um Beschädigungen am Produkt zu vermeiden, darf zum Anschrauben der Beschläge kein Akkuschrauber verwendet werden. Die maximale Belastbarkeit des Bodens beträgt 15 Kg. Das entspricht einem Durchschnittsalter von 3 Jahren. Bitte beachten Sie, dass der höhenverstellbare Laufgitterboden in der richtigen Höhe angebracht ist, damit das Kind nicht aus dem Laufgitter fallen kann. Die niedrigste Stellung ist die sicherste. Sobald das Kind sitzen, knien oder sich hochziehen kann, darf der Laufgitterboden nur in der niedrigsten Stellung verwendet werden.

Zur Vermeidung von Stürzen und Verletzungen darf das Laufgitter für ein Kind nicht mehr verwendet werden, wenn das Kind in der Lage ist, aus dem Laufgitter herauszuklettern. Eine der Gitterseiten hat drei Schlupfsprossen. Zum Entfernen der Schlupfsprossen, diese hochdrücken und aus dem unteren Holm zur Seite herausnehmen. Einbau in umgekehrter Reihenfolge. Um unzulässige Öffnungsmaße zu vermeiden, sind alle Schlupfsprossen zu entfernen, wenn Schlupfsprossen entfernt werden. Benutzen Sie das Laufgitter nicht mehr, falls nicht alle Bauteile einwandfrei angebracht und eingestellt sind, wenn irgendein Teil defekt oder abgerissen ist oder fehlt.

Verwenden Sie nur von Pinolino empfohlene Originalersatzteile und Zubehör.

### Warnung:

- Den Kinderlaufstall nicht in der Nähe eines offenen Feuers oder einer sonstigen Wärmequelle aufstellen.
- Den Kinderlaufstall nicht ohne Boden verwenden.
- Vergewissern Sie sich, dass der Kinderlaufstall vollständig zusammengebaut ist und alle Verschleißmechanismen greifen, bevor Sie Ihr Kind in den Kinderlaufstall geben.
- Zur Sicherheit ihres Kindes lassen Sie bitte keine Gegenstände im Laufstall die als Fußhalt dienen können und so ein Überklettern ermöglichen oder eine Erstickungs- und/oder Strangulationsgefahr sind (z.B. große Kuscheltiere, Kleinteile, Schals und Schnüre).

### Produktthinweis:

Dieser Artikel ist teilweise aus Holz gefertigt. Unregelmäßigkeiten in Struktur und Farbe sind typische Merkmale des natürlichen Rohstoffes und begründen keinen Mangel. Bei der Herstellung unserer Produkte werden ausschließlich Öle, Lacke und Lasuren verarbeitet, die gesundheitlich unbedenklich und speziell für Kinder geeignet sind. Manchmal kann es produktionsbedingt zu Geruchsentwicklungen durch die fabrikneuen Möbel kommen. In diesem Falle empfehlen wir dieser ungefährlichen Geruchsbelästigung durch mehrmaliges Stoßlüften entgegenzuwirken. Weitere Informationen zur Pflege und Reinigung findest du unter [www.pinolino.de](http://www.pinolino.de).

### 10 Jahre Garantie sichern!

Registrierte jetzt dein Pinolino Produkt schnell und unkompliziert unter [garantie.pinolino.de](http://garantie.pinolino.de) und sichere dir damit die 10 Jahre Pinolino-Plus-Garantie.

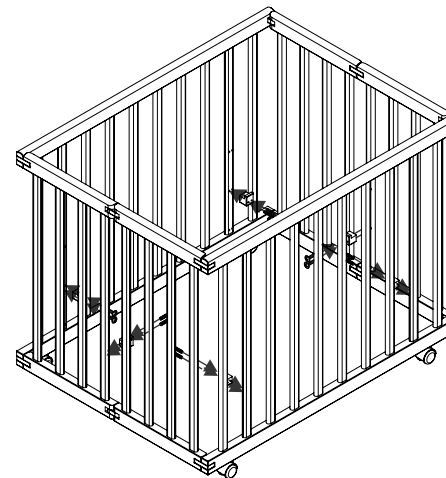
### Wie können wir dir helfen?

Es ist uns ein großes Anliegen, dir schnell und auf direktem Weg zu helfen, wenn du Hilfe mit einem Pinolino Produkt oder Ersatz für einzelne Bauteile oder Schrauben benötigst. Fülle dafür bitte das Formular unter [www.pinolino.de/servicefall](http://www.pinolino.de/servicefall) aus.

JETZT DIREKT REGISTRIEREN

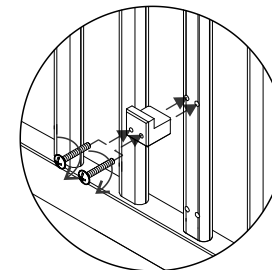


C

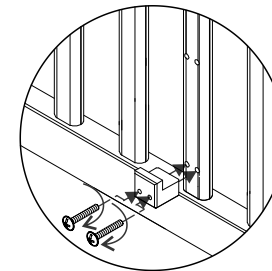


12 X VM4/35

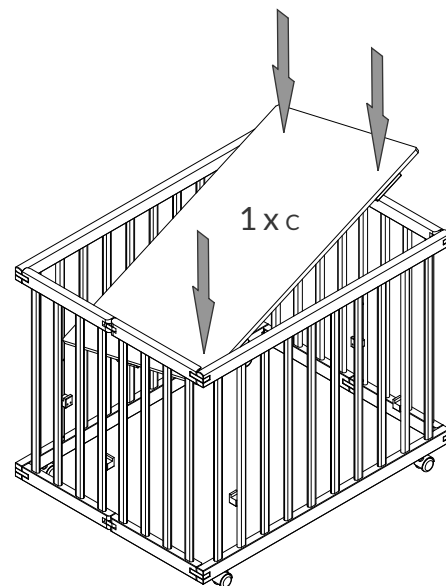
6 X KK



• Oder • Or • Ou • O • O • Of



D



## Der Laufgitterboden ist 3-fach höhenverstellbar.

The playpen bottom is 3-level height-adjustable.

Le plateau du parc a 3 niveaux de réglage en hauteur.

El fondo del cercado puede ajustarse de altura en 3 posiciones.

L'altezza della base dello steccato può essere regolata in 3 posizioni.

De bodem van de babybox is op 3 hoogtes verstelbaar.

Zum Verstellen versetzen Sie bitte die Höhenversteller 'KK', die unterste Position ist die Sicherste.

To adjust, please move the height adjusters 'KK', the lowest position is the safest.

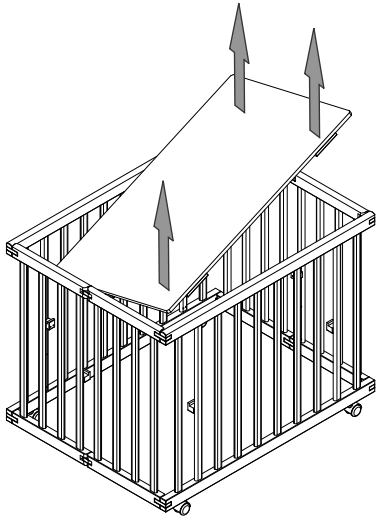
Pour le réglage, décalez les régulateurs de hauteur 'KK', la position la plus basse est la plus sûre.

Para ajustarlo, mueva los reguladores de altura "KK"; la posición más baja es la más segura.

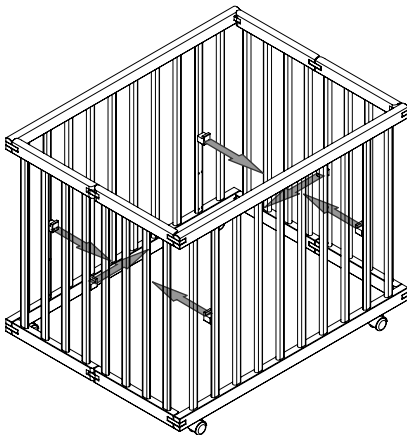
Per regolare, spostare i regolatori di altezza "KK"; la posizione più bassa è la più sicura.

Verplaats de hoogtevellers 'KK' om ze aan te passen; de laagste stand is het veiligst.

A

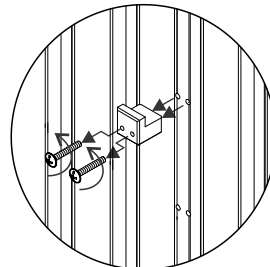


B



12 x VM4/35

6 x KK



GB

## IMPORTANT, KEEP FOR FUTURE USE: READ CAREFULLY.

Thank you for choosing Pinolino! We have manufactured this playpen with great care and in accordance with the strict requirements of the European safety standard DIN EN 12227:2010. Please read the assembly instructions carefully and check that the parts supplied are complete. Improper operation or assembly and, in particular, modifications to the construction will invalidate the guarantee.

### Safety advice:

Please check regularly that all screws and fasteners are tight and tighten them if necessary. Plastic bags and any plastic packaging have to be removed immediately or need to be kept out of children's reach. Place a suitable base under the components during assembly to protect the product and your floor from damage. To prevent damage to the product, do not use a cordless screwdriver to screw on the fittings. The maximum load capacity of the floor is 15 kg. Please ensure that the height-adjustable playpen base is positioned at the correct height so that the child cannot fall out of the playpen. The lowest position is the safest. As soon as the child can sit, kneel or pull themselves up, the playpen base may only be used in the lowest position. To prevent falls and injuries, the playpen may no longer be used for a child if the child is able to climb out of the playpen. One of the sides of the playpen has three rungs. To remove the rungs, push them up and remove them from the lower rail to the side. Install in reverse order. To avoid inadmissible opening dimensions, remove all the safety bars when removing the safety bars. Do not use the playpen if all components are not properly attached and adjusted, if any part is defective, torn off or missing. Only use original spare parts and accessories recommended by Pinolino.

### Warning:

- Do not set up the playpen near an open fire or other heat source.
- Do not use the playpen without a base.
- Ensure that the playpen is fully assembled and that all locking mechanisms are engaged before placing your child in the playpen.
- For the safety of your child, please do not leave any objects in the playpen that could serve as a foot hold and thus enable climbing over or pose a risk of suffocation and/or strangulation (e.g. large cuddly toys, small parts, scarves and cords).

### Product notice:

This item is partly made of wood. Irregularities in structure and colour are typical characteristics of the natural raw material and do not constitute a defect. In the manufacture of our products we only use oils, lacquers, and glazes that are harmless to health and especially suitable for children. Sometimes, there might be a development of unpleasant smells from the brand-new furniture due to the production process. In this case, we recommend airing the room several times a day. The smell is harmless. Further information regarding care and cleaning can be found on [www.pinolino.de](http://www.pinolino.de).

### Get 10 years warranty!

Go straight up to [warranty.pinolino.com](http://warranty.pinolino.com) and register your Pinolino product. After registration you are eligible for 10 years warranty.

### How can we help you?

It is very important to us that we can help you quickly and directly. If you need help with a Pinolino product, need a spare part for a single component or if you need screws, please fill in the form on [www.pinolino.de/servicefall](http://www.pinolino.de/servicefall).

REGISTER NOW



## F IMPORTANT, À CONSERVER POUR UNE UTILISATION POSTÉRIEURE : LIRE ATTENTIVEMENT.

Nous sommes heureux que tu aies choisi Pinolino ! Nous avons fabriqué ce parc avec le plus grand soin et selon les conditions strictes de la norme de sécurité européenne DIN EN 12227:2010. Merci de lire attentivement les instructions de montage et de vérifier que les pièces fournies sont complètes. En cas de manipulation ou de montage non conforme et en particulier en cas de modification de la construction, le droit à la garantie est annulé.

### Consigne de sécurité :

Veillez vérifier régulièrement que toutes les vis et fixations sont bien serrées et resserrez-les si nécessaire. Les sacs en plastique et tout emballage plastique doivent être retirés immédiatement ou doivent être tenus hors de portée des enfants. Pendant le montage, place un support approprié sous les éléments afin de protéger le produit et ton sol contre les dommages. Pour éviter d'endommager le produit, ne pas utiliser de visseuse sans fil pour visser les ferrures. La capacité de charge maximale du sol est de 15 kg. Cela correspond à un âge moyen de 3 ans. Veillez à ce que le fond du parc réglable en hauteur soit placé à la bonne hauteur pour que l'enfant ne puisse pas tomber du parc. La position la plus basse est la plus sûre. Dès que l'enfant peut s'asseoir, s'agenouiller ou se hisser, le fond du parc ne doit être utilisé que dans la position la plus basse. Pour éviter les chutes et les blessures, le parc pour enfant ne doit plus être utilisé lorsque l'enfant est capable de grimper hors du parc. L'un des côtés de la barrière a trois barreaux amovibles. Pour enlever les barreaux, les pousser vers le haut et les retirer de la barre inférieure sur le côté. Le montage s'effectue dans l'ordre inverse. Pour éviter des dimensions d'ouverture non autorisées, il faut retirer tous les barreaux rétractables lorsque des barreaux rétractables sont retirés. N'utilisez plus le parc si tous les éléments ne sont pas parfaitement montés et réglés, si une pièce quelconque est défectueuse, arrachée ou manquante. N'utilisez que des pièces de rechange et des accessoires d'origine recommandés par Pinolino.

### Attention:

- Ne pas placer le parc pour enfants à proximité d'un feu ouvert ou d'une autre source de chaleur.
- Ne pas utiliser le parc pour enfants sans plancher.
- Assurez-vous que le parc pour enfants est entièrement assemblé et que tous les mécanismes de fermeture fonctionnent avant de placer votre enfant dans le parc pour enfants.
- Pour la sécurité de votre enfant, ne laissez pas d'objets dans le parc qui pourraient servir de support pour les pieds et ainsi permettre à l'enfant de grimper ou qui présentent un risque d'étouffement et/ou d'étranglement (p. ex. gros animaux en peluche, petits objets, écharpes et ficelles).

### Remarques sur le produit :

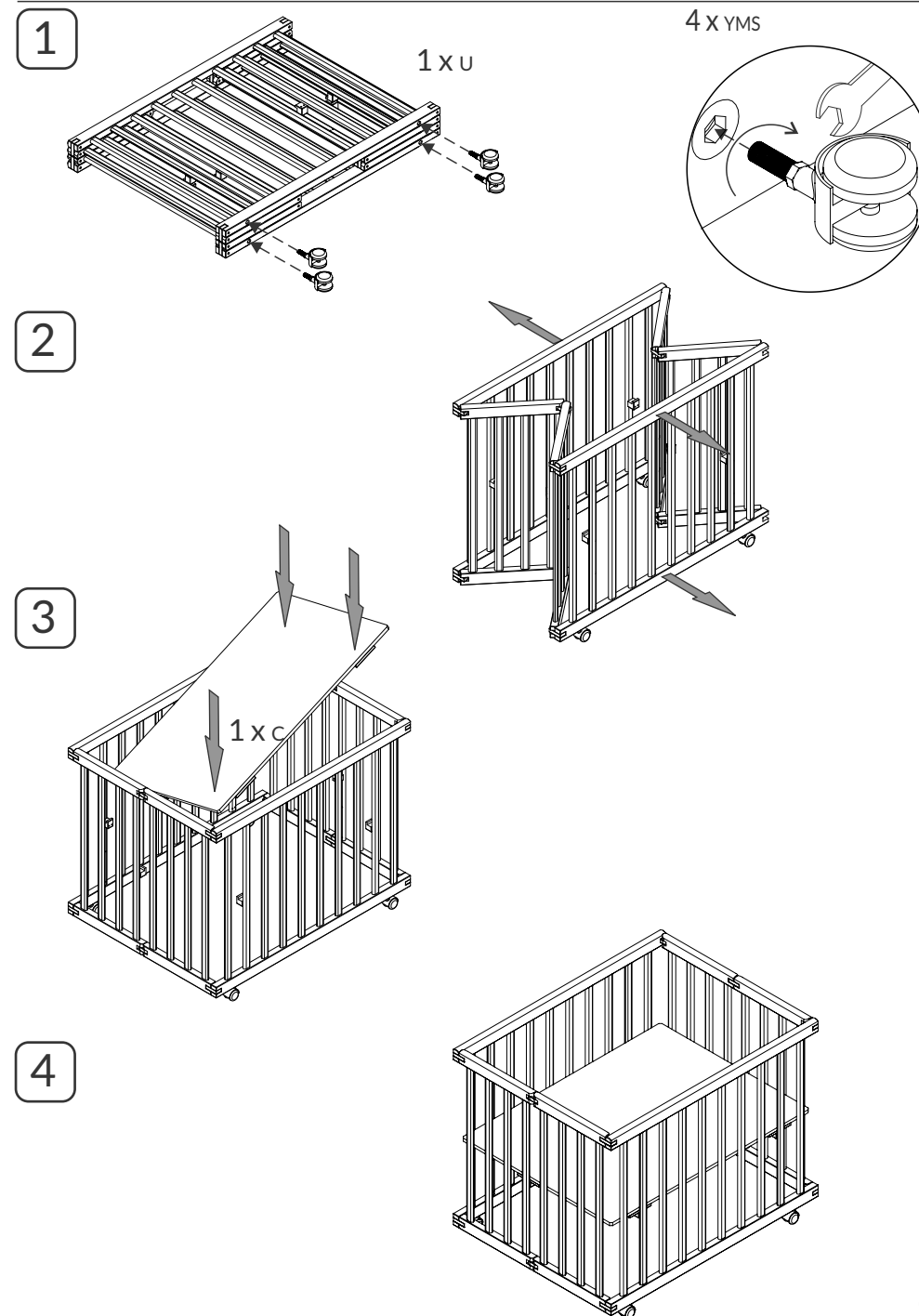
Cet article est partiellement fabriqué en bois. Les irrégularités de structure et de couleur sont des caractéristiques de la matière première naturelle et ne constituent pas un défaut. Lors de la fabrication de nos produits, nous utilisons des huiles, de vernis et des lasures qui ne présentent aucun risque pour la santé et qui sont spécialement adaptés aux enfants. Parfois, les meubles neufs peuvent être malodorants en raison de la production. Dans ce cas, nous recommandons une aération régulière pour éviter les odeurs désagréables qui ne sont pas dangereuses. Pour plus d'informations sur l'entretien et le nettoyage, voir [www.pinolino.de](http://www.pinolino.de).



### Assurez-vous de 10 ans de garantie !

Enregistrez votre produit Pinolino rapidement et sans complication en ligne sur [warranty.pinolino.com](http://warranty.pinolino.com) et profitez ainsi de la garantie Pinolino Plus de 10 ans.

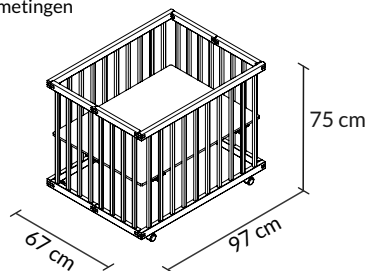
S'INSCRIRE DIRECTEMENT



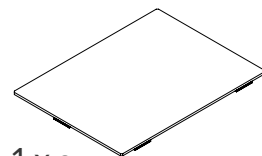
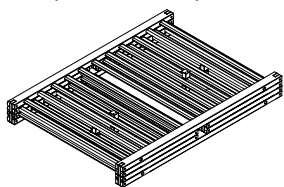
Produktspezifikationen • Product specifications • Spécifications du produit • Especificaciones del producto • Specificazioni del prodotto • Productspecificaties

Artikelmaß • Product size • Dimensions de l'article • Karton • Pack • Carton • Embalaje • Confezione • Mediciones producto • Dimensioni del prodotto • Verpakking

Artikelfmetingen



Bauteile • Components • Composants • Componentes • Componenti • Onderdelen



1 x U

Korpus (bestehend aus Rahmen, 8 x KK und 16 x VM 4/35)  
Body (consisting of frames, 8 x KK and 16 x VM 4/35)  
Corps (composé de cadres, 8 x KK et 16 x VM 4/35)  
Cuerpo (compuesta por cuadros, 8 x KK y 16 x VM 4/35)  
Corpo (formata da cornici, 8 x KK e 16 x VM 4/35)  
Meubelstuk (bestaande uit kaders, 8 x KK en 16 x VM 4/35)

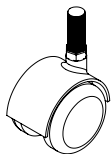
1 x C

Boden  
Bottom panel  
Plateau  
Chapa inferior  
Parte inferiore  
Bodem

Beschläge • Hardware • Ferrure • Herraje • Ferramenta • Ijzerwaren

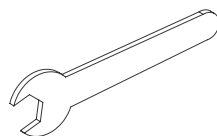
4 x YMS

Rolle  
Caster  
Roue  
Rollo  
Rullo  
Wieltje



1 x W

Schlüssel  
Key  
Clé  
Llave  
Chiave  
Sleutel



Zusätzlich benötigtes Werkzeug • Additional necessary tools • Des outils supplémentaires • Otras herramientas necesarias • Altri utensili necessari • Andere benodigde werktuigen



Aufbaupersonen • Persons needed for assembly • Personnes nécessaires au montage • Personas necesarias para montaje • Numero di persone occorrenti per il montaggio • Aantal personen voor de montage



Die Montage muss unbedingt von 2 Erwachsenen durchgeführt werden!

The assembly must necessarily be carried out by 2 adults!

Le montage doit être réalisé par 2 adultes!

¡El montaje va de ser realizado imprescindible por 2 adultos!

L'assemblaggio dovrà essere eseguito per forza da 2 persone adulte!

De montage moet noodzakelijkerwijs door 2 volwassenen worden uitgevoerd!

ES

## ¡IMPORTANTE - LEERSE ATENTAMENTE! - GUARDAR PARA UTILIZACIÓN POSTERIOR

¡Gracias por elegir Pinolino! Hemos fabricado este parque infantil con sumo cuidado y de acuerdo con los estrictos requisitos de la norma de seguridad europea DIN EN 12227:2010. Lea atentamente las instrucciones de montaje y compruebe que las piezas suministradas estén completas. Un funcionamiento o montaje inadecuados y, en particular, las modificaciones en la construcción invalidarán la garantía.

### Consejos de seguridad:

Compruebe periódicamente que todos los tornillos y fijaciones están apretados y apriételes si es necesario. Las bolsas de plástico y cualquier embalaje de plástico deben retirarse inmediatamente o mantenerse fuera del alcance de los niños. Coloque una base adecuada debajo de los componentes durante el montaje para proteger el producto y su suelo de posibles daños. Para evitar daños en el producto, no utilice un destornillador inalámbrico para atornillar los herrajes. La capacidad de carga máxima del suelo es de 15 kg. Asegúrese de que la base del corralito regulable en altura esté colocada a la altura correcta para que el niño no pueda caerse del corralito. La posición más baja es la más segura. En cuanto el niño pueda sentarse, arrodillarse o levantarse por sí mismo, la base del parque sólo podrá utilizarse en la posición más baja. Para evitar caídas y lesiones, el corralito no debe seguir utilizándose si el niño es capaz de salir de él. Uno de los laterales del parque tiene tres peldaños. Para quitar los peldaños, empújelos hacia arriba y retírelos de la barandilla inferior hacia el lateral. Instálelos en orden inverso. Para evitar dimensiones de apertura inadmisibles, retire todas las barras de seguridad al desmontar los barrotes de seguridad. No utilice el corralito si todos los componentes no están bien fijados y ajustados, si alguna pieza está defectuosa, arrancada o falta. Utilice únicamente recambios y accesorios originales recomendados por Pinolino.

### Advertencia:

- No coloque el corralito cerca de un fuego u otra fuente de calor.

- No utilice el corralito sin una base.

- Asegúrese de que el corralito esté completamente montado y de que todos los mecanismos de bloqueo estén activados antes de colocar al niño en el corralito.

- Por la seguridad de su hijo, no deje en el corral ningún objeto que pueda servir de sujeción para los pies y permitir así la escalada o que suponga un riesgo de asfixia y/o estrangulamiento (por ejemplo, peluches grandes, piezas pequeñas, bufandas y cordones).

### Aviso sobre el producto:

Este artículo es en parte de madera. Las irregularidades en la estructura y el color son características típicas de la materia prima natural y no constituyen un defecto. En la fabricación de nuestros productos sólo se utilizan aceites, barnices y tintes inocuos para la salud y especialmente adecuados para los niños. A veces, debido al proceso de producción, los muebles fabricados en fábrica pueden desprender olores. En este caso, se recomienda contrarrestar esta inofensiva molestia de olor ventilando el mueble varias veces. Encontrará más información sobre el cuidado y la limpieza en [www.pinolino.de](http://www.pinolino.de).

### ¡Asegure una garantía de 10 años!

Registre ahora su producto Pinolino de forma rápida y sencilla en [warranty.pinolino.com](http://warranty.pinolino.com) y asegúrese la garantía Pinolino Plus de 10 años.

### ¿Cómo podemos ayudarle?

Es muy importante para nosotros ayudarle de forma rápida y directa si necesita ayuda con un producto Pinolino o una sustitución de componentes o tornillos individuales. Rellene el formulario en [www.pinolino.de/servicefall](http://www.pinolino.de/servicefall).

REGÍSTRESE DIRECTAMENTE AHORA



## IT IMPORTANTE - LEGGERE ATTENTAMENTE! - CONSERVARE PER FUTURI RIFERIMENTI

Grazie per aver scelto Pinolino! Abbiamo realizzato questo box con grande cura e in conformità ai severi requisiti della norma di sicurezza europea DIN EN 12227:2010. Si prega di leggere attentamente le istruzioni di montaggio e di verificare che le parti fornite siano complete. Il funzionamento o l'assemblaggio improprio e, in particolare, le modifiche alla costruzione invalidano la garanzia.

### Consigli per la sicurezza:

Controllare regolarmente che tutte le viti e gli elementi di fissaggio siano ben saldi e, se necessario, serrarli. I sacchetti e gli imballaggi di plastica devono essere rimossi immediatamente o devono essere tenuti fuori dalla portata dei bambini. Durante il montaggio, collocare una base adeguata sotto i componenti per proteggere il prodotto e il pavimento da eventuali danni. Per evitare di danneggiare il prodotto, non utilizzare un cacciavite a batteria per avvitare i raccordi. La portata massima del pavimento è di 15 kg. Assicurarsi che la base del box regolabile in altezza sia posizionata all'altezza corretta in modo che il bambino non possa cadere dal box. La posizione più bassa è la più sicura. Non appena il bambino è in grado di sedersi, inginocchiarsi o tirarsi su, la base del box può essere utilizzata solo nella posizione più bassa. Per evitare cadute e lesioni, il box non può più essere utilizzato se il bambino è in grado di arrampicarsi fuori dal box. Uno dei lati del box ha tre pioli. Per rimuovere i pioli, spingerli verso l'alto e rimuoverli dalla guida inferiore al lato. Installare in ordine inverso. Per evitare dimensioni di apertura non consentite, rimuovere tutte le barre di sicurezza quando si rimuovono le barre di sicurezza. Non utilizzare il box se tutti i componenti non sono fissati e regolati correttamente, se qualche parte è difettosa, strappata o mancante. Utilizzare solo ricambi e accessori originali raccomandati da Pinolino.

### Attenzione:

- Non installare il box vicino a un fuoco aperto o a un'altra fonte di calore.
- Non utilizzare il box senza una base.
- Assicurarsi che il box sia completamente assemblato e che tutti i meccanismi di chiusura siano inseriti prima di posizionare il bambino nel box.
- Per la sicurezza del bambino, si prega di non lasciare nel box oggetti che possano fungere da appiglio per i piedi e quindi consentire lo scavalco o rappresentare un rischio di soffocamento e/o strangolamento (ad esempio, grandi peluche, piccole parti, sciarpe e corde).

### Avviso sul prodotto:

Questo articolo è realizzato in parte in legno. Le irregolarità nella struttura e nel colore sono caratteristiche tipiche della materia prima naturale e non costituiscono un difetto. Per la fabbricazione dei nostri prodotti utilizziamo solo oli, vernici e smalti innocui per la salute e particolarmente adatti ai bambini. A volte, a causa del processo di produzione, si possono sviluppare odori dai mobili fabbricati in fabbrica. In questo caso, si consiglia di contrastare questo fastidioso odore innocuo arieggiando più volte il mobile. Ulteriori informazioni sulla cura e la pulizia sono disponibili sul sito [www.pinolino.de](http://www.pinolino.de).

### Assicuratevi una garanzia di 10 anni!

Registra subito il tuo prodotto Pinolino in modo semplice e veloce su [warranty.pinolino.com](http://warranty.pinolino.com) e assicurati la garanzia di 10 anni Pinolino Plus.

### Come possiamo aiutarvi?

Per noi è molto importante aiutarvi in modo rapido e diretto se avete bisogno di assistenza per un prodotto Pinolino o per la sostituzione di singoli componenti o viti. Compilare il modulo all'indirizzo [www.pinolino.de/servicefall](http://www.pinolino.de/servicefall).

## NL BELANGRIJK - ZORGVULDIG LEZEN! - VOOR LATERE RAADPLEGING BEWAREN

Bedenk voor het kiezen van Pinolino! We hebben deze box met veel zorg gemaakt en in overeenstemming met de strenge eisen van de Europese veiligheidsnorm DIN EN 12227:2010. Lees de montagehandleiding zorgvuldig door en controleer of de meegeleverde onderdelen compleet zijn. Bij onjuist gebruik of onjuiste montage en vooral bij wijzigingen aan de constructie vervalt de garantie.

### Veiligheidsadvies:

Controleer regelmatig of alle schroeven en bevestigingen goed vastzitten en draai ze zo nodig vaster aan. Plastic zakken en eventuele plastic verpakkingen moeten onmiddellijk worden verwijderd of buiten het bereik van kinderen worden gehouden. Plaats tijdens de montage een geschikte ondergrond onder de onderdelen om het product en je vloer te beschermen tegen beschadiging. Gebruik geen accuschroevendraaier om het beslag vast te schroeven om schade aan het product te voorkomen. De maximale belastbaarheid van de vloer is 15 kg. Zorg ervoor dat de in hoogte verstelbare boxbodemplaat op de juiste hoogte staat, zodat het kind niet uit de box kan vallen. De laagste stand is het veiligst. Zodra het kind kan zitten, knielen of zich kan optrekken, mag de boxbodemplaat alleen nog in de laagste stand worden gebruikt. Om vallen en verwondingen te voorkomen, mag de box niet meer gebruikt worden voor een kind als het kind uit de box kan klimmen. Een van de zijanten van de box heeft drie sporten. Om de sporten te verwijderen, duwt u ze omhoog en verwijdert u ze van de onderste rail naar de zijkant. Installeer in omgekeerde volgorde. Om ontoelaatbare openingen te voorkomen, verwijdert u bij het verwijderen van de veiligheidsbeugels alle veiligheidsbeugels. Gebruik de box niet als alle onderdelen niet goed bevestigd en afgesteld zijn, als een onderdeel defect is, afgescheurd is of ontbreekt. Gebruik alleen originele reserveonderdelen en accessoires aanbevolen door Pinolino.

### Waarschuwing:

- Zet de box niet in de buurt van open vuur of een andere warmtebron.
- Gebruik de box niet zonder basis.
- Zorg ervoor dat de box volledig gemonteerd is en dat alle vergrendelingsmechanismen op hun plaats zitten voordat u uw kind in de box plaatst.
- Laat voor de veiligheid van uw kind geen voorwerpen in de box liggen die als houvast kunnen dienen en zo overklimmen mogelijk maken of een risico op verstikking en/of wurging vormen (bijv. grote knuffels, kleine onderdelen, sjaals en koorden).

### Product mededeling:

Dit artikel is gemaakt gedeeltelijk van hout. Onregelmatigheden in structuur en kleur zijn typische kenmerken van de natuurlijke grondstof en vormen geen gebrek. Voor de vervaardiging van onze producten gebruiken wij uitsluitend oliën, vernissen en glazuren die onschadelijk zijn voor de gezondheid en bijzonder geschikt voor kinderen. Soms kunnen er, als gevolg van het productieproces, geuren ontstaan uit de in de fabriek vervaardigde meubelen. In dat geval raden wij aan deze onschadelijke geurhinder tegen te gaan door het meubel meerdere malen te luchten. Meer informatie over onderhoud en reiniging is te vinden op [www.pinolino.de](http://www.pinolino.de).

### Verzeker u van 10 jaar garantie!

Registreer uw Pinolino product nu snel en eenvoudig op [warranty.pinolino.com](http://warranty.pinolino.com) en verzeker u van 10 jaar Pinolino Plus garantie.

### Hoe kunnen we u helpen?

Het is voor ons erg belangrijk om u snel en direct te helpen als u hulp nodig heeft met een Pinolino product of een vervanging voor losse onderdelen of schroeven. Vul het formulier in op [www.pinolino.de/servicefall](http://www.pinolino.de/servicefall).

REGISTRATI DIRETTAMENTE ORA



REGISTREER NU DIRECT

