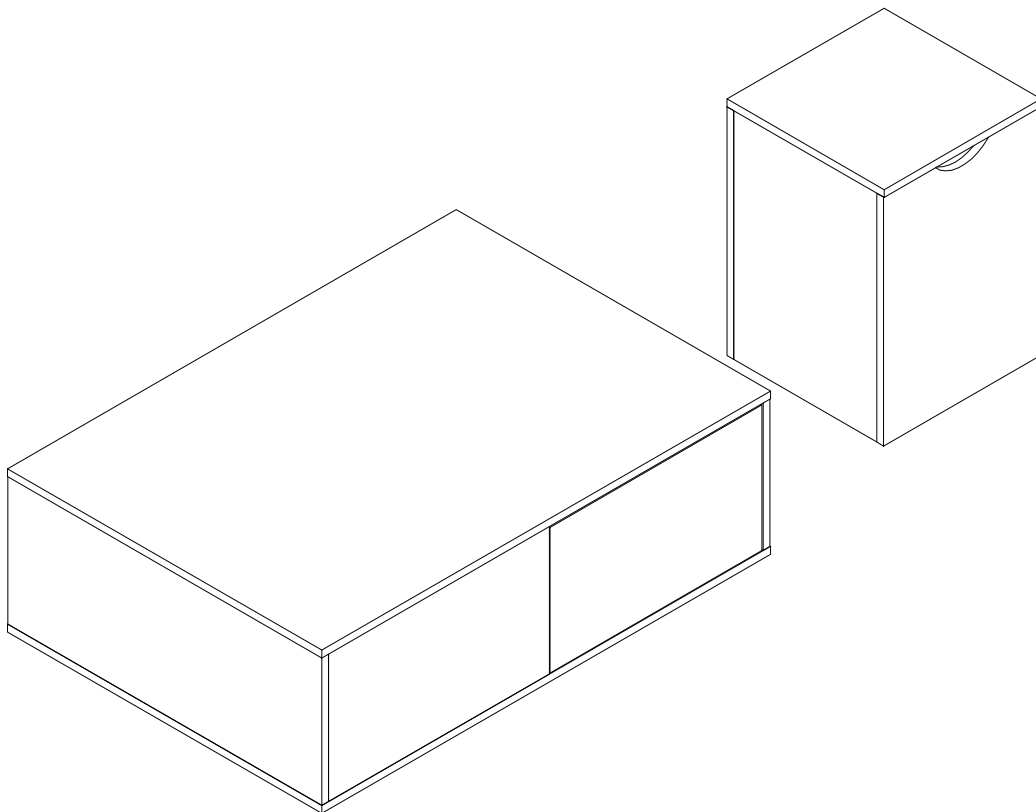


WF320612

WF320613



Deutschland: Dieses Produkt besteht aus 2 Logistikpaketen, bitte überprüfen Sie die Anzahl Ihrer Pakete und montieren Sie bitte nach Erhalt aller Pakete. Sollte etwas fehlen, wenden Sie sich bitte an die Logistik.

France: Ce produit se compose de 2 colis logistiques, veuillez vérifier le nombre de vos colis et veuillez assembler après réception de tous les colis. S'il manque quelque chose, veuillez numéro de sus paquets yensamble después de recibir todos los paquetes. Si falta algo, contacter la logistique.

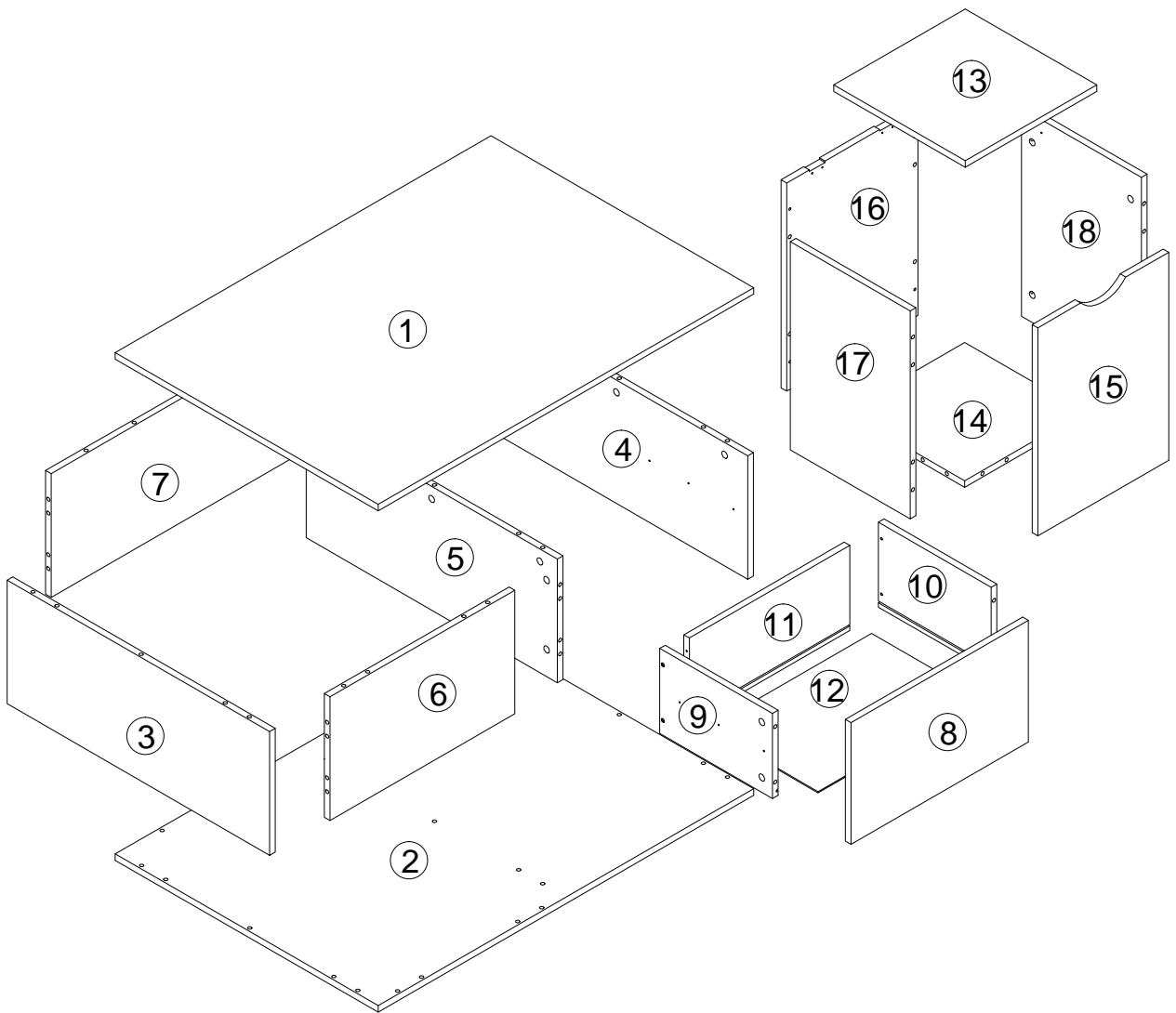
España: Este producto consta de 2 paquetes de logística, verifique el número de sus paquetes yensamble después de recibir todos los paquetes. Si falta algo, póngase en contacto con la logística.

Italia: Questo prodotto è composto da 2 pacchi logistici, si prega di controllare il numero dei pacchi e diassemblare dopo aver ricevuto tutti i pacchi. Se manca qualcosa, si prega di contattare la logistica.

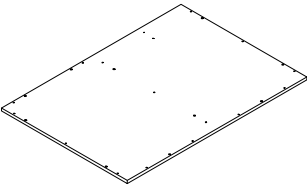
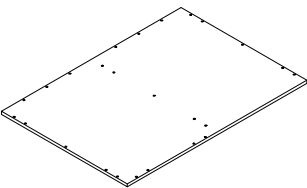
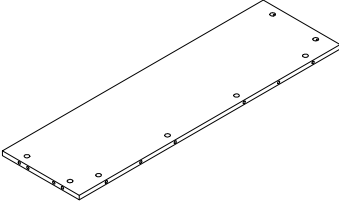
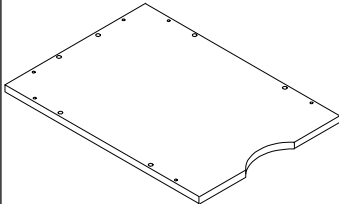
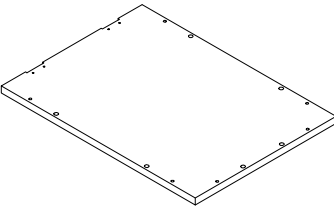
- **Wichtig** - Bitte lesen Sie diese Anleitung vollständig durch, bevor Sie mit der Montage beginnen.
- Wenn Sie Fragen zu diesem Produkt haben, wenden Sie sich bitte rechtzeitig an Ihren Lieferanten.
- Prüfen Sie, ob alle auf den Seiten **3 bis 5** aufgeführten Komponenten und Werkzeuge vorhanden sind.
- Entfernen Sie alle Beschläge aus den Plastikbeuteln und trennen Sie sie in ihre Gruppen.
- Kinder und Tiere vom Arbeitsbereich fernhalten, Kleinteile können beim Verschlucken ersticken.
- Teile der Montage werden mit 2 Personen einfacher.
- Stellen Sie sicher, dass Sie genügend Platz haben, um die Teile anzuordnen, bevor Sie beginnen.
- Stellen Sie sich nicht auf das Produkt und belasten Sie es nicht, da dies zu Schaden führen kann.
- Montieren Sie den Artikel so nah wie möglich an seiner endgültigen Position (im selben Raum).
- Montieren Sie das Gerät auf einer weichen, ebenen Oberfläche, um eine Beschädigung des Geräts oder Ihres Bodens zu vermeiden (verwenden Sie den geöffneten Karton des Geräts).
- **Pflege und Wartung**
- Nur mit einem feuchten Tuch und mildem Reinigungsmittel reinigen, keine Bleich- oder Scheuermittel.
- Wenn Sie Fragen zu diesem Produkt haben, wenden Sie sich bitte rechtzeitig an Ihren Lieferanten.
- Prüfen Sie von Zeit zu Zeit, ob die Schrauben am Produkt locker sind.

Notiz

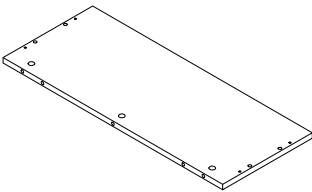
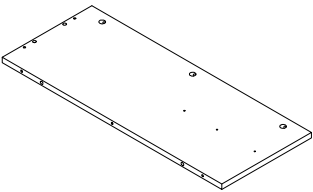
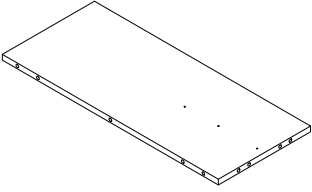
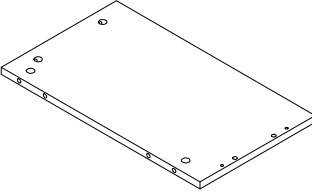
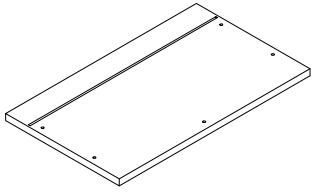
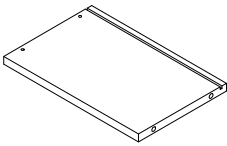
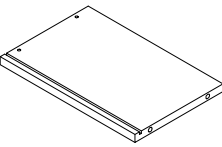
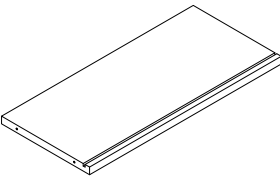
- Bei Bedarf kann die nächste Seite ausgeschnitten und während der gesamten Montage als Referenz verwendet werden.
- Bewahren Sie diese Seite mit diesen Anweisungen zum späteren Nachschlagen auf.



Parts List for WF320612

① × 1	② × 1	⑦ × 1	⑮ 1
			
⑯ 1			
			

Parts List for WF320613

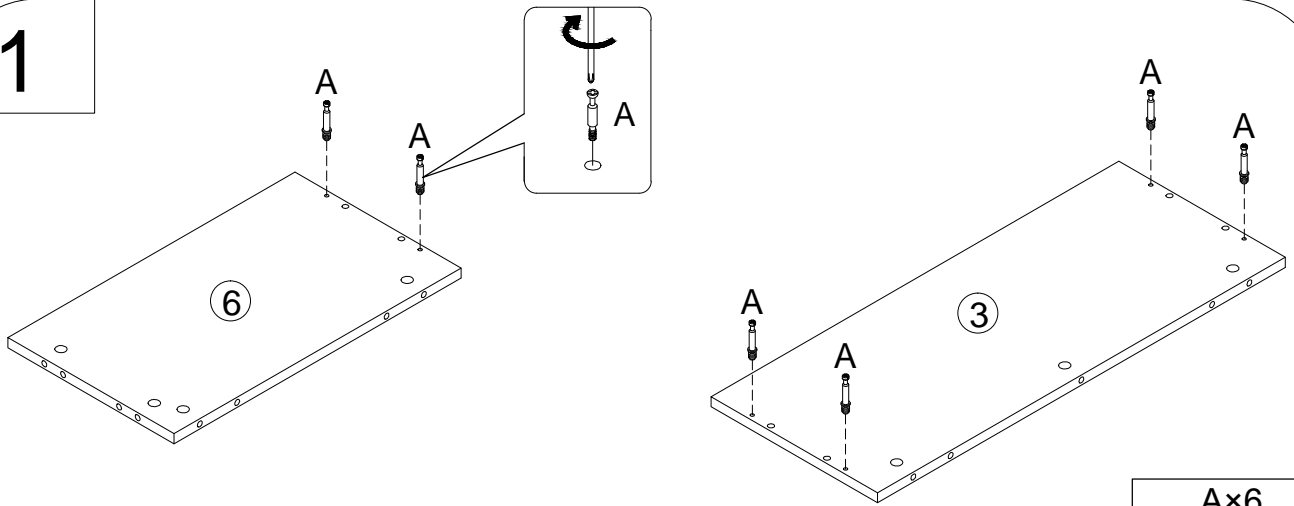
③ × 1	④ × 1	⑤ × 1	⑥ × 1
			
⑧ × 1	⑨ × 1	⑩ × 1	⑪ × 1
			


12 × 1	13 × 1	14 × 1	17 1
18 1			

Hardware for WF320613

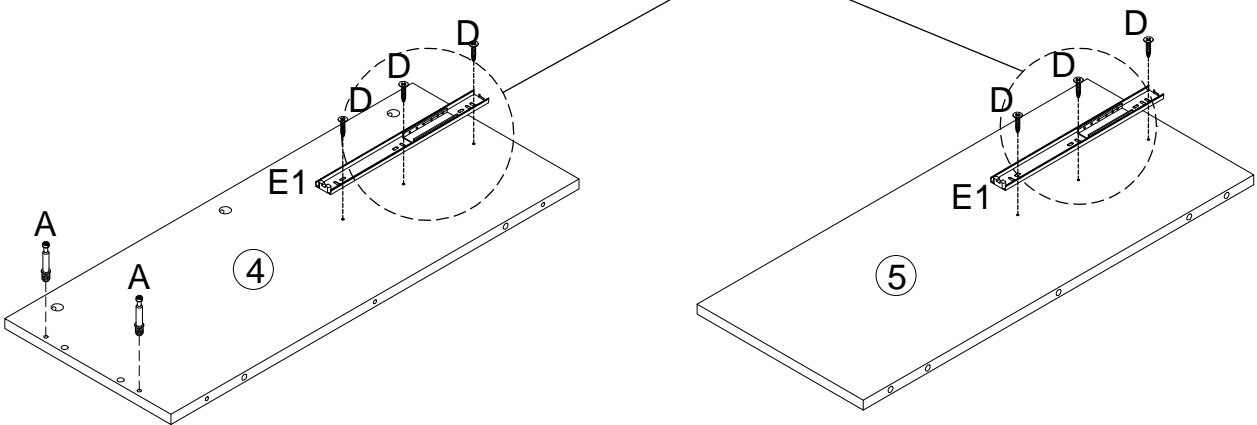
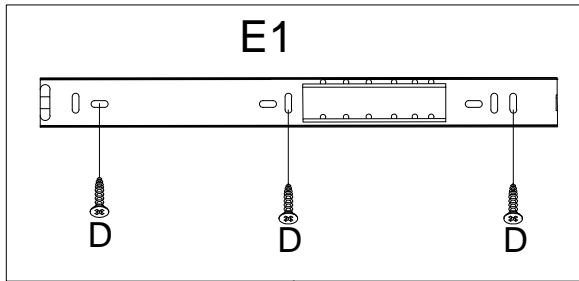
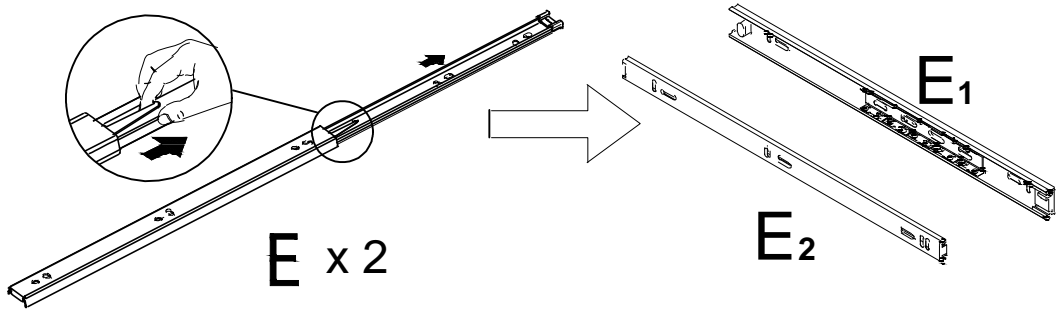
A ×43	B ×43	C ×44	D ×27	E ×2
6×35mm	15×12mm	8×30mm	3×14mm	285mm
F ×1	G ×15	H ×4	I ×4	J ×4
7×40mm	30×20mm	M6×20mm	4×35mm	
K ×1	L ×4	M ×2	N ×1	O ×1
		15mm		


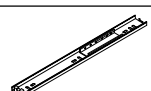

1



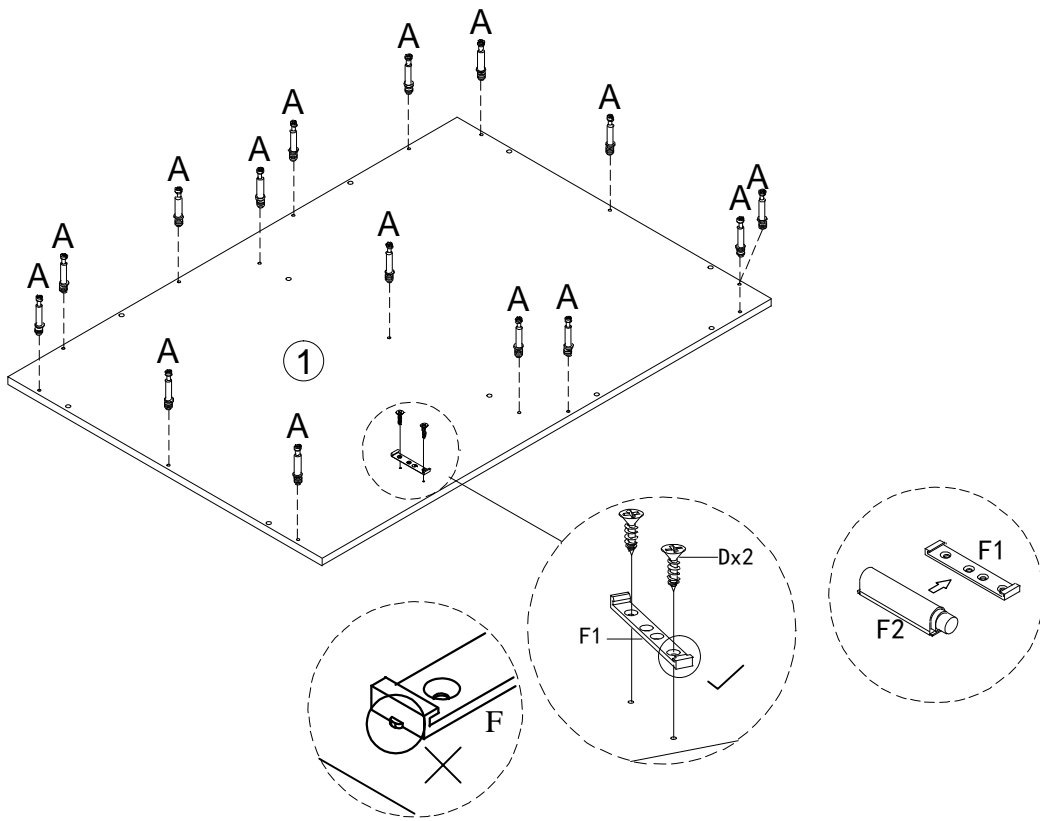
A×6
 6×35mm

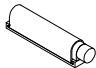


2



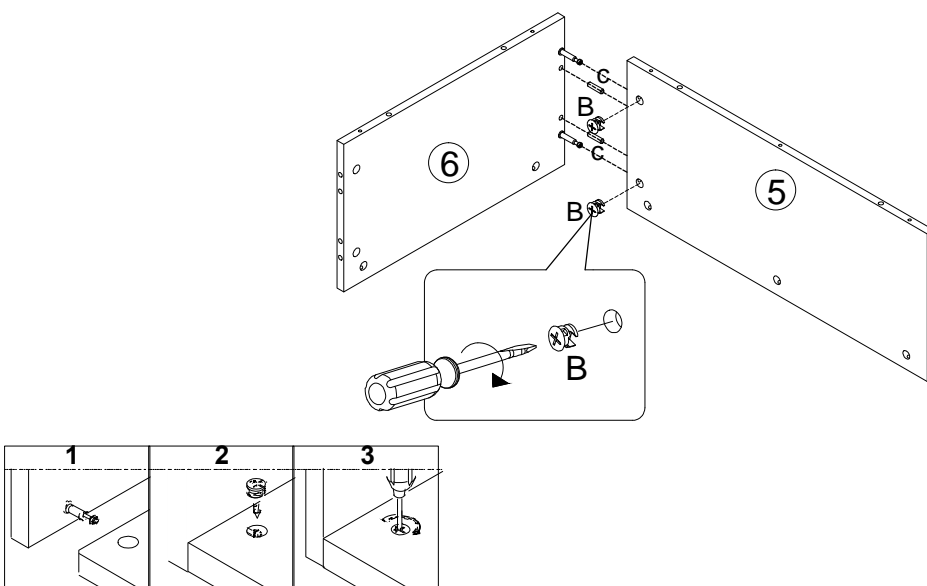
A×2	E1×2	D×6
 6×35mm		 3×14mm



3



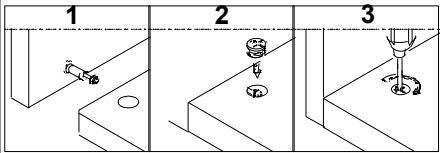
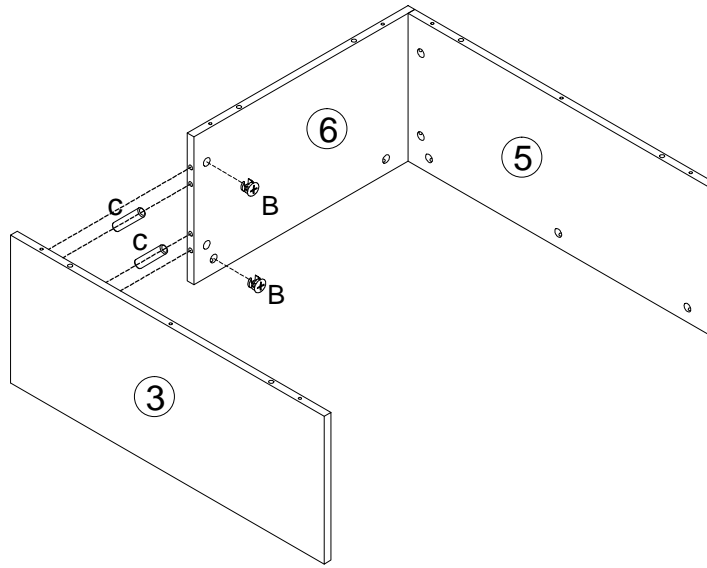
F×1	D×2	A×15
	 3×14mm	 6×35mm



4



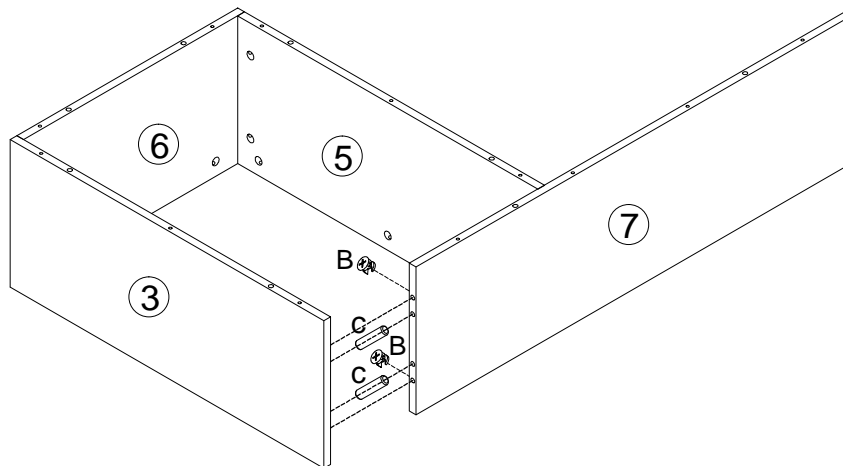
B×2	C×2
 15×12mm	 8×30mm



5



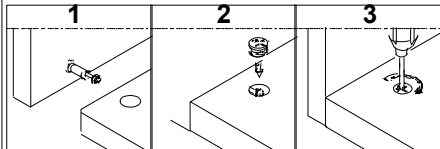
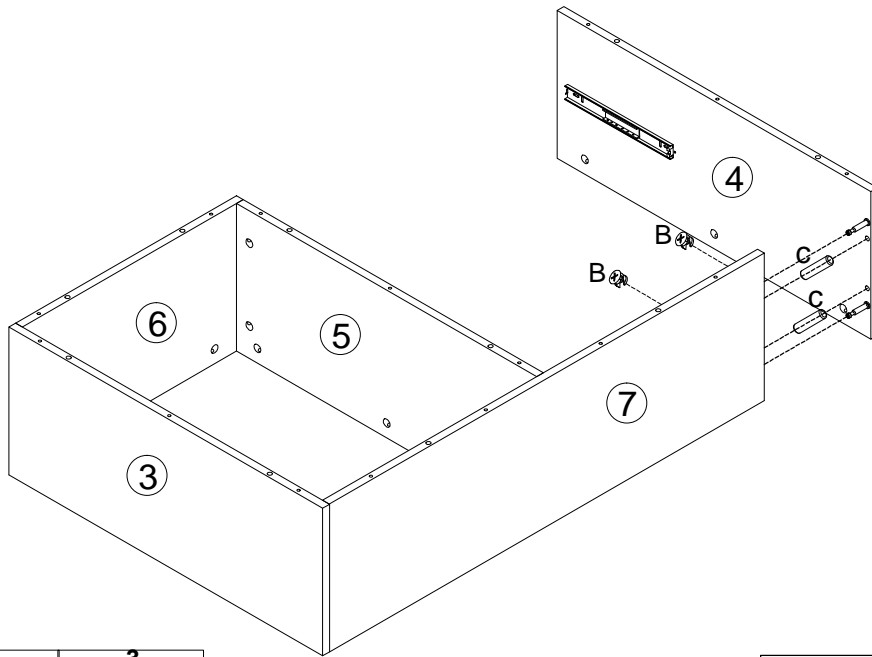
B×2	C×2
	
15×12mm	8×30mm



6



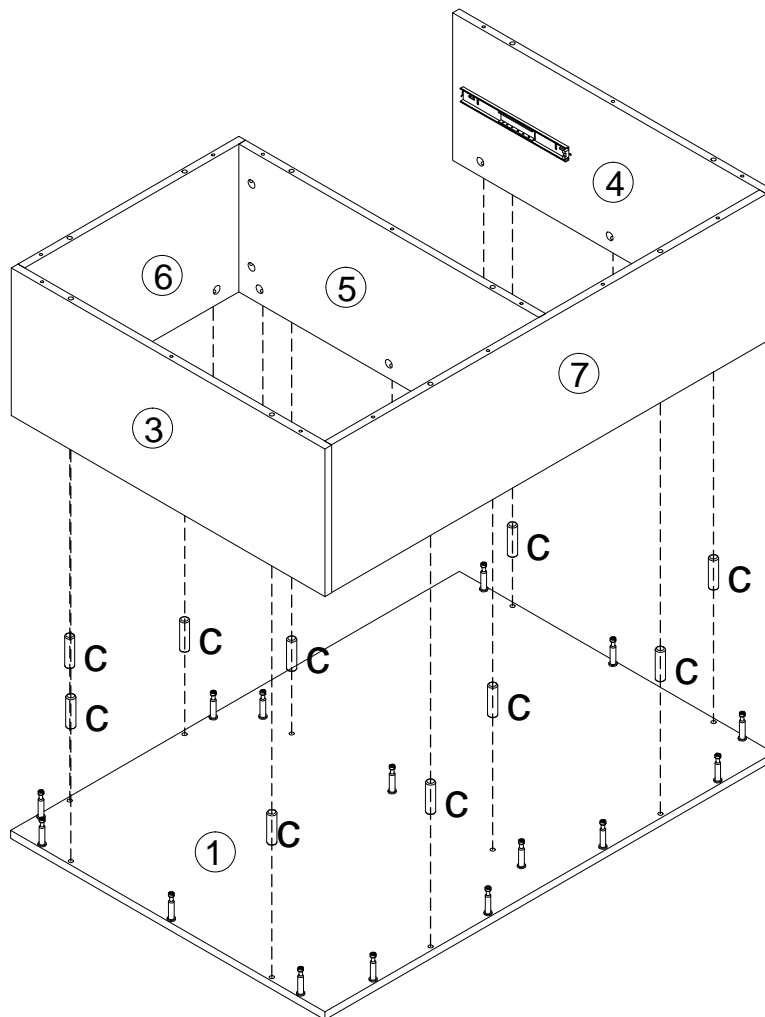
B×2	C×2
	
15×12mm	8×30mm


7



B×2	C×2
 15×12mm	 8×30mm

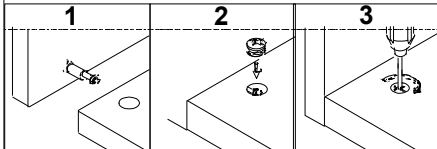
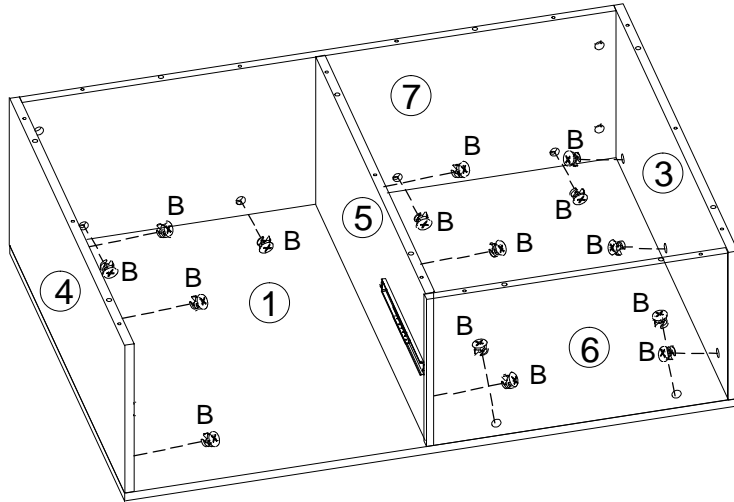
8




C×10
 8×30mm

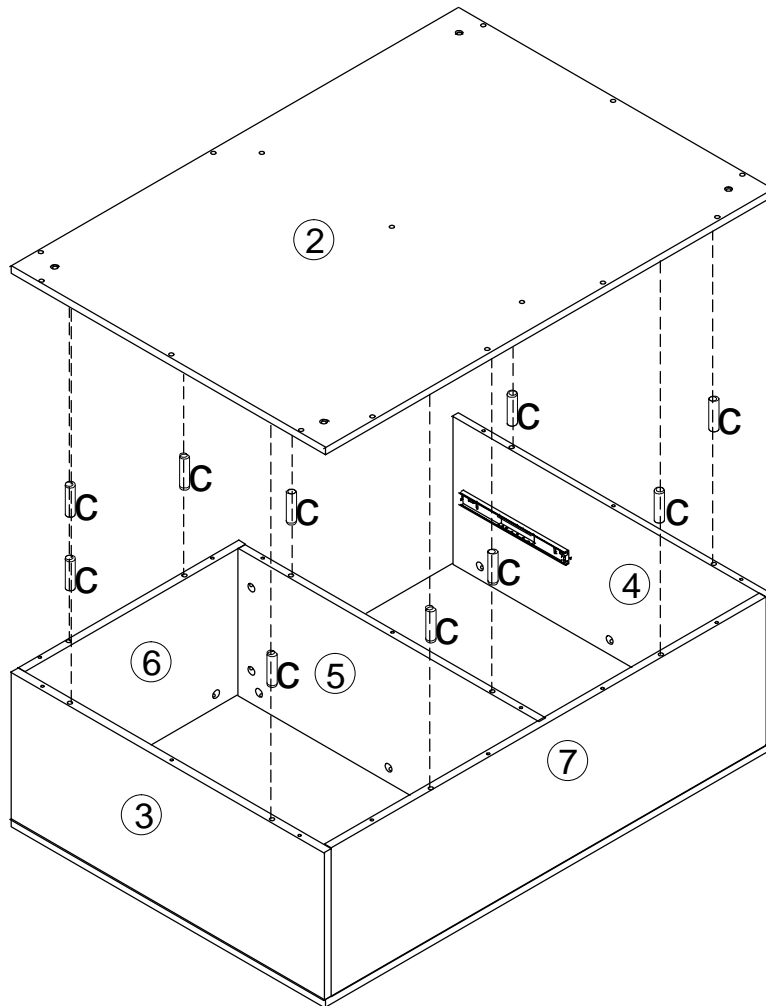
9


9



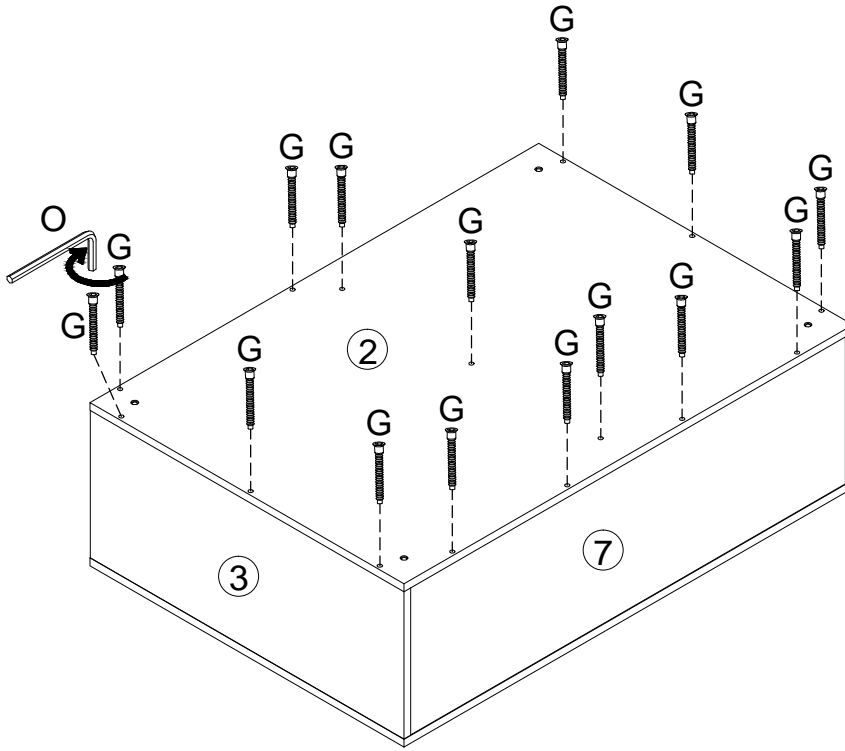
B×15

15×12mm

10

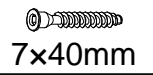


C×10

8×30mm

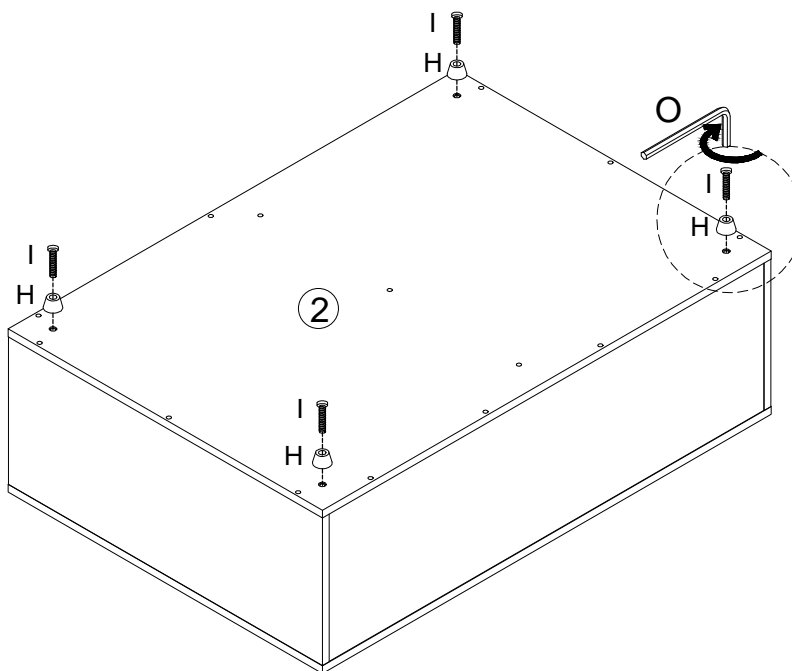
11



G×15



12



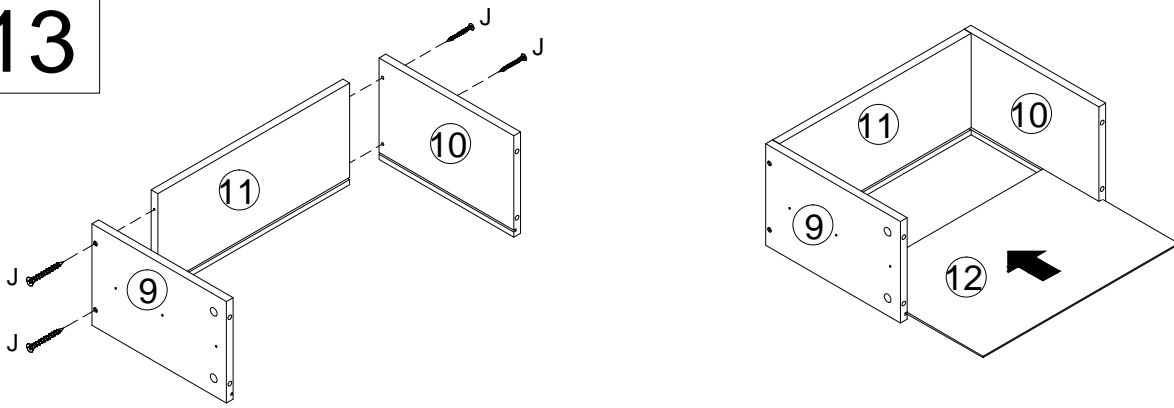
H×4




I×4

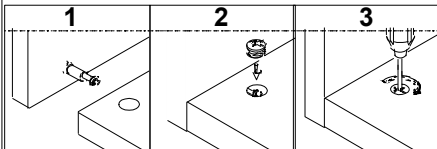
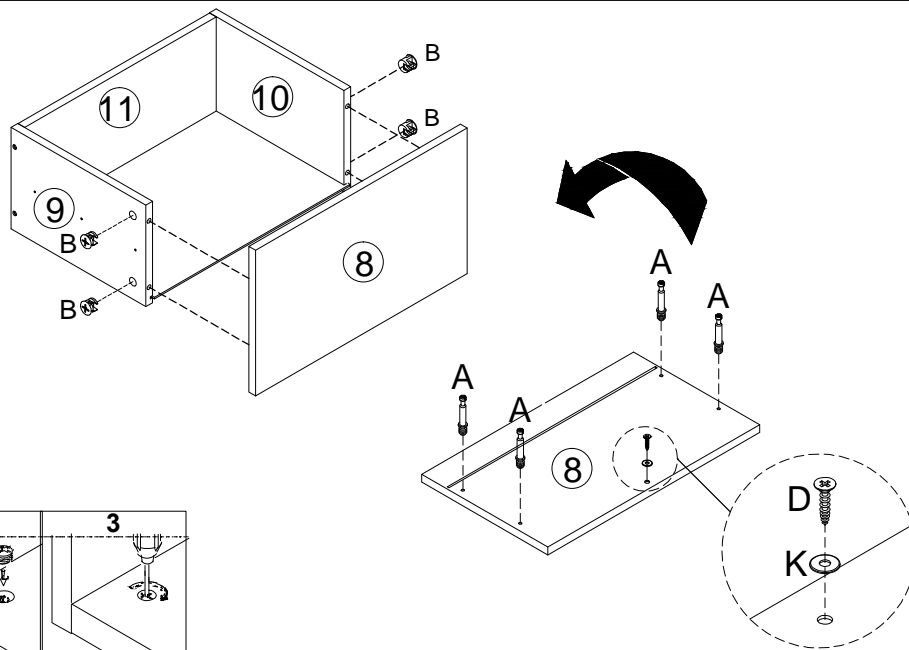






13



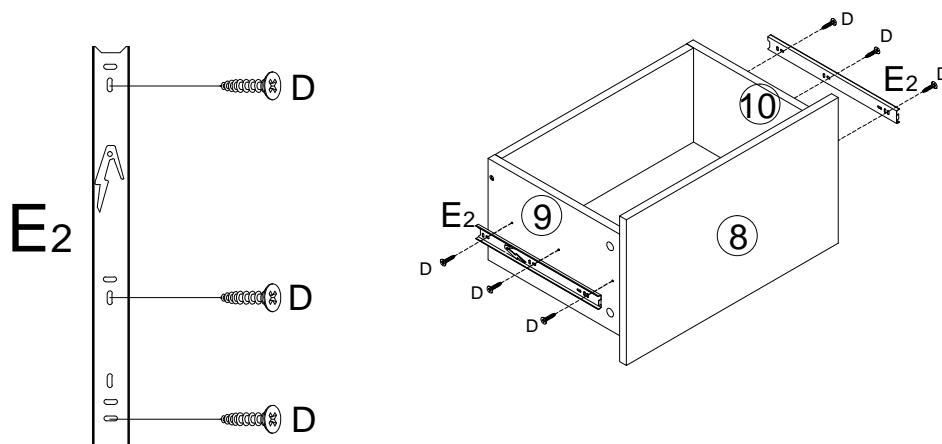
J×4

4×35mm

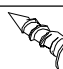

14



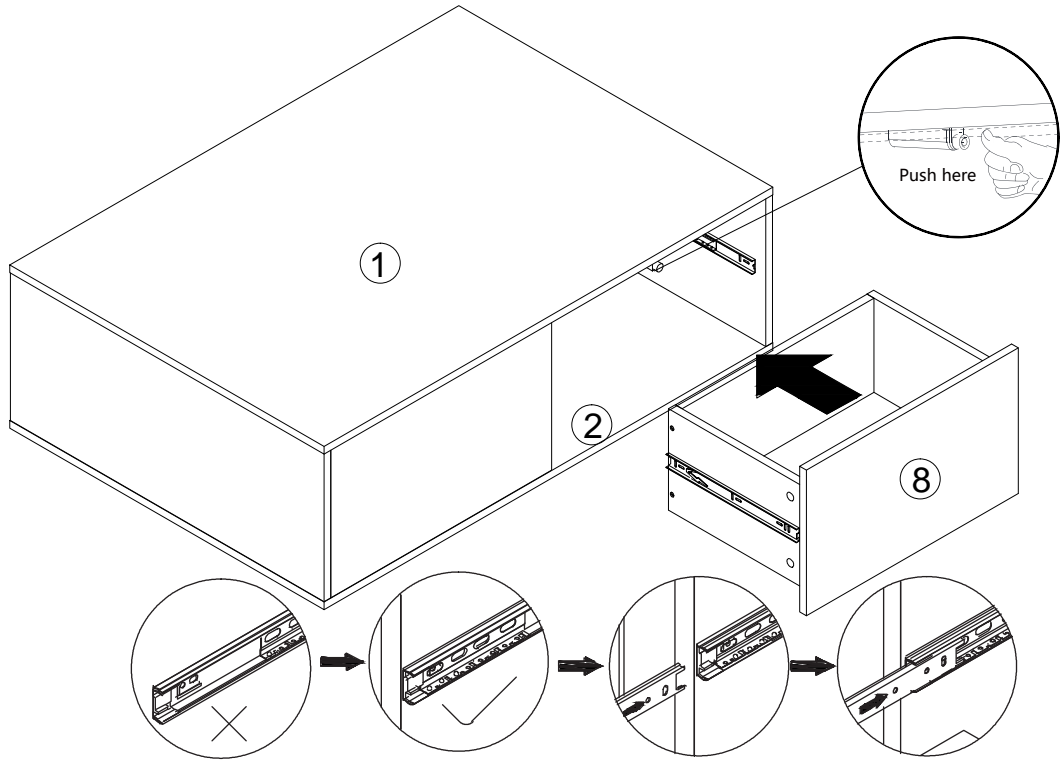
A×4

6×35mm
B×4

15×12mm
D×1

3×14mm
K×1


15

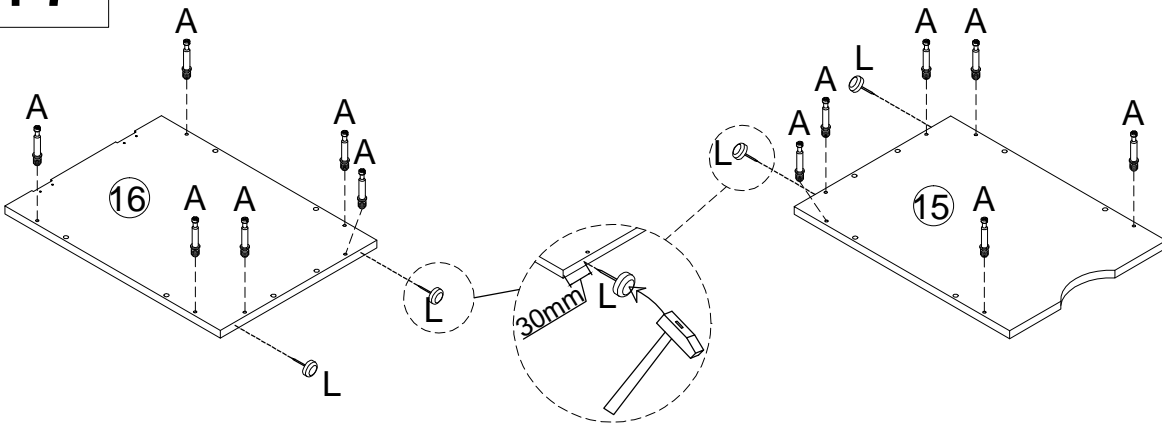


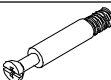

D×6	E2×2
	
3×14mm	

16

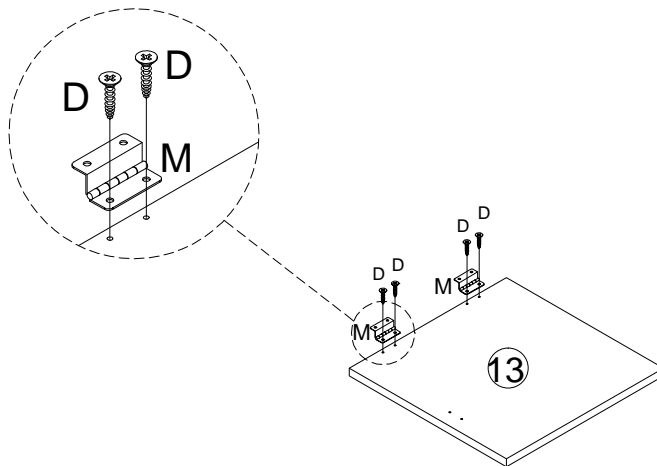


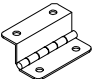

17



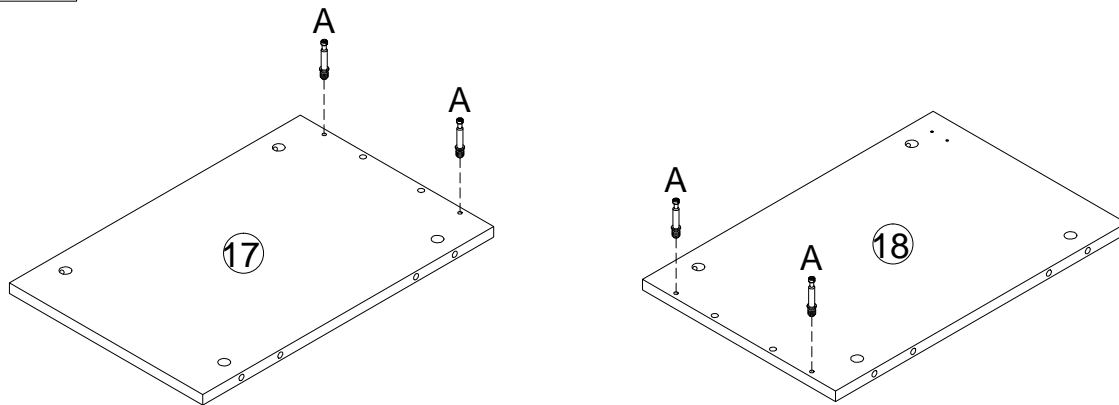
A×12	L×4
	
6×35mm	


18



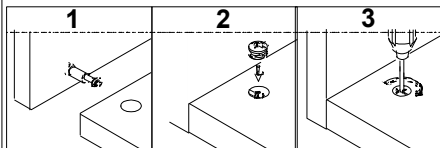
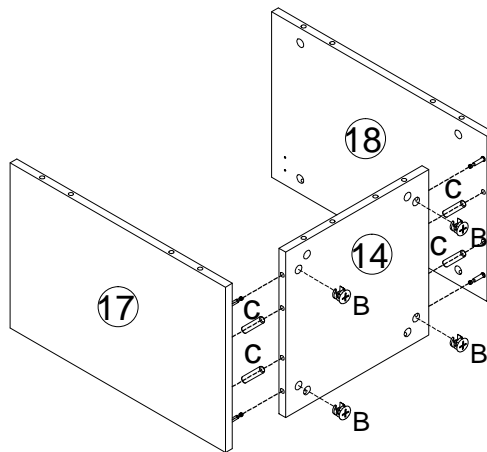
M×2	D×4
	
	3×14mm



19



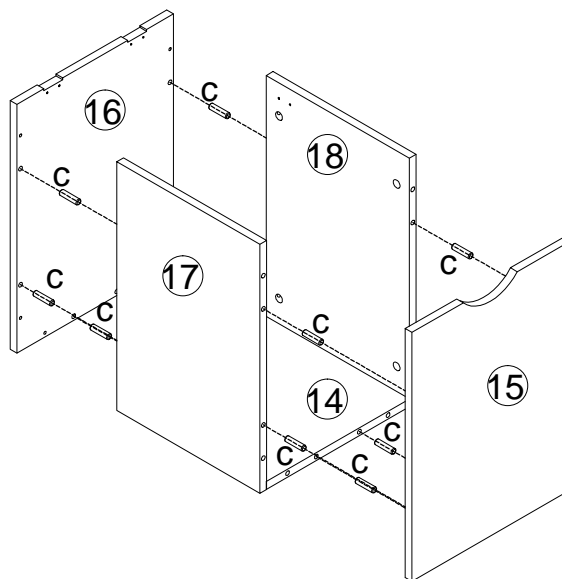
A×4

6×35mm


20



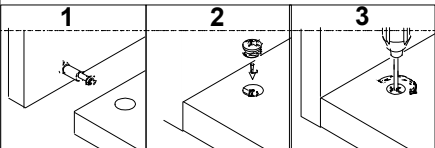
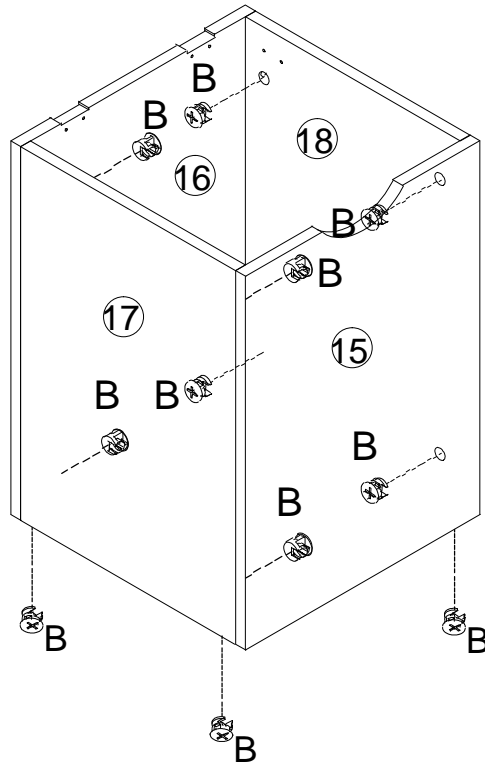
B×4	C×4
	
15×12mm	8×30mm


21



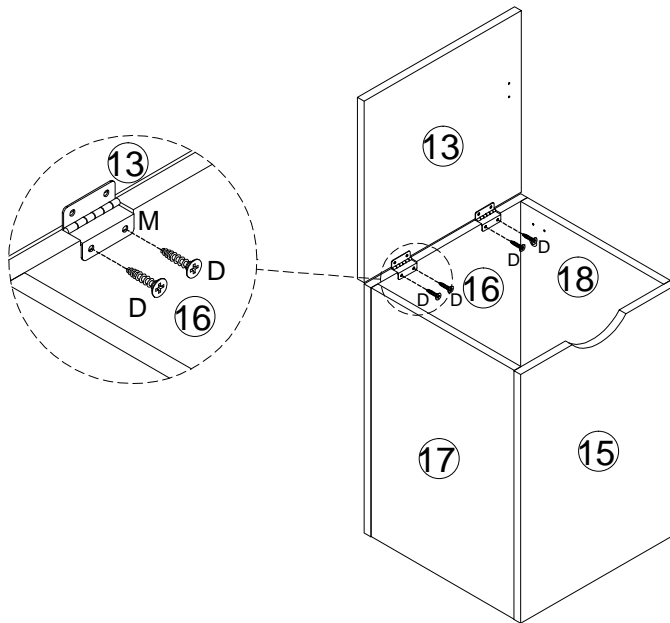
C×12

8×30mm

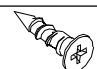
22



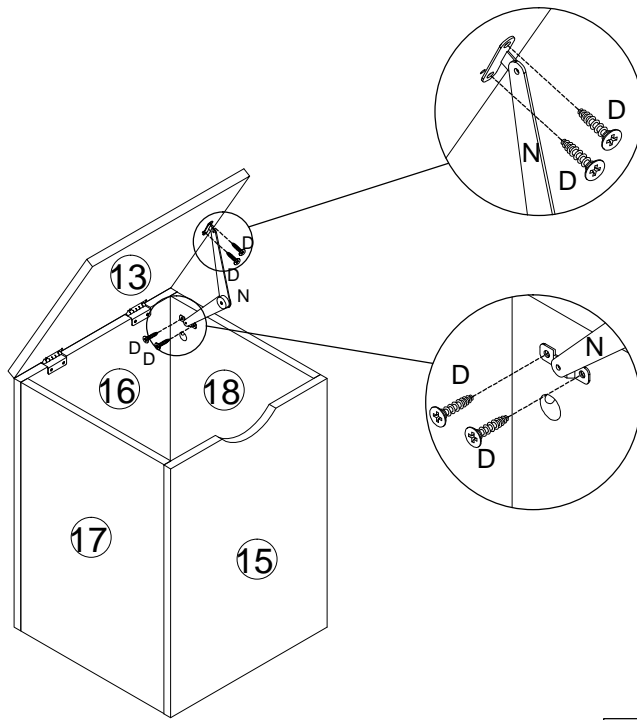
B×12
 15×12mm


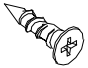
23



D×4
 3×14mm

24



N×1	D×4
	
	3×14mm

25

