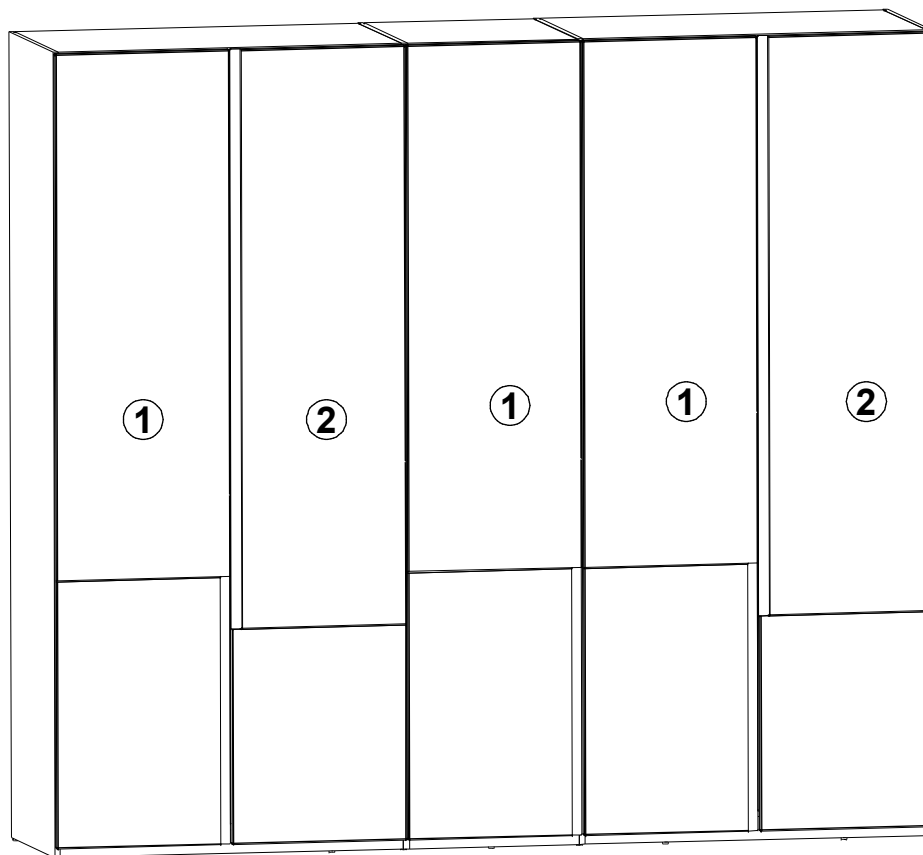
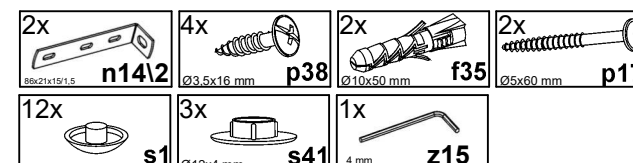
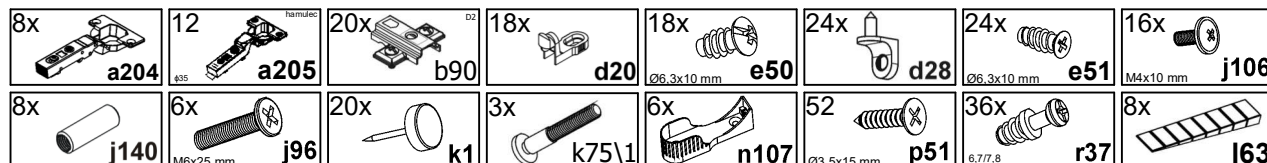
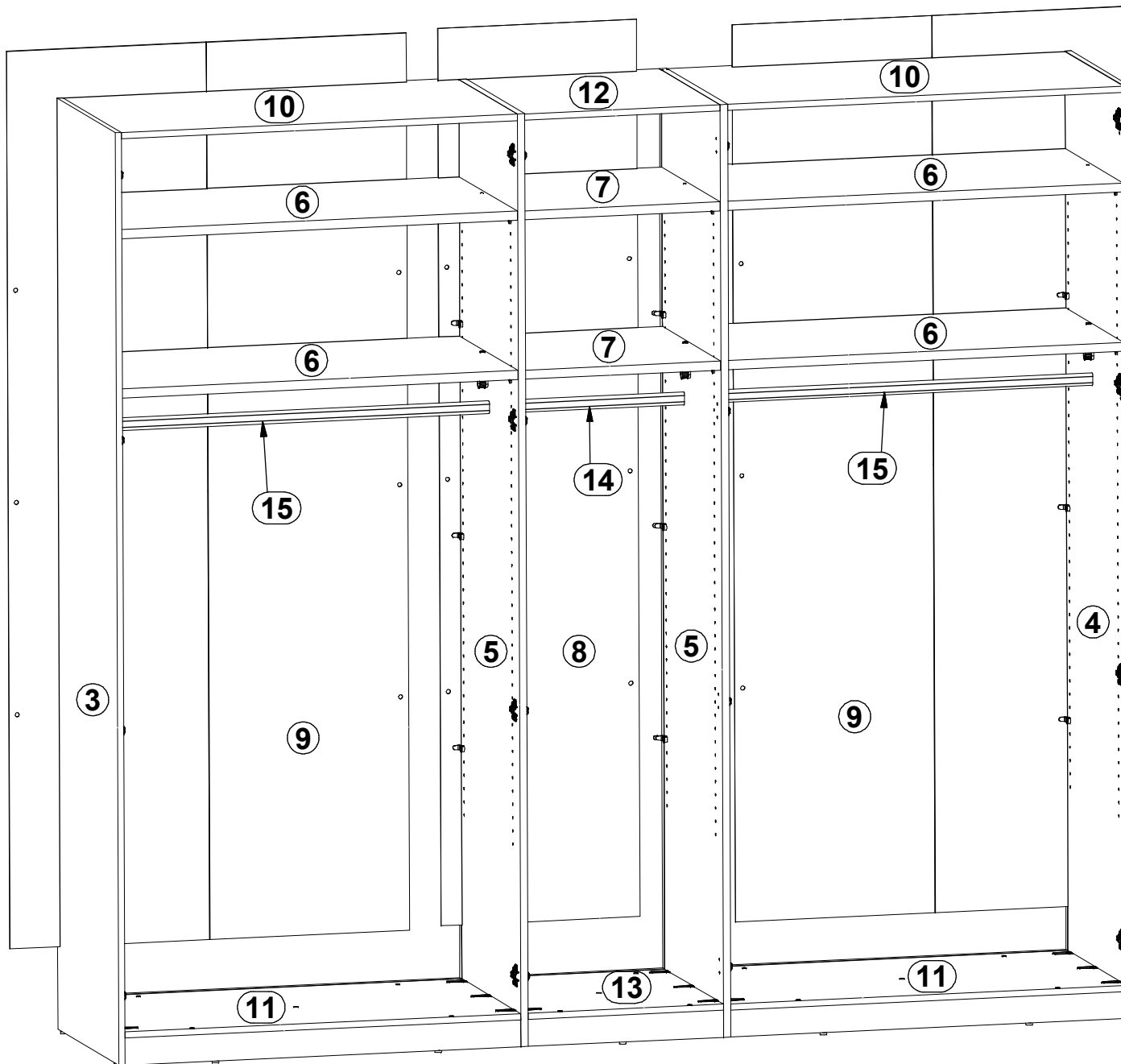


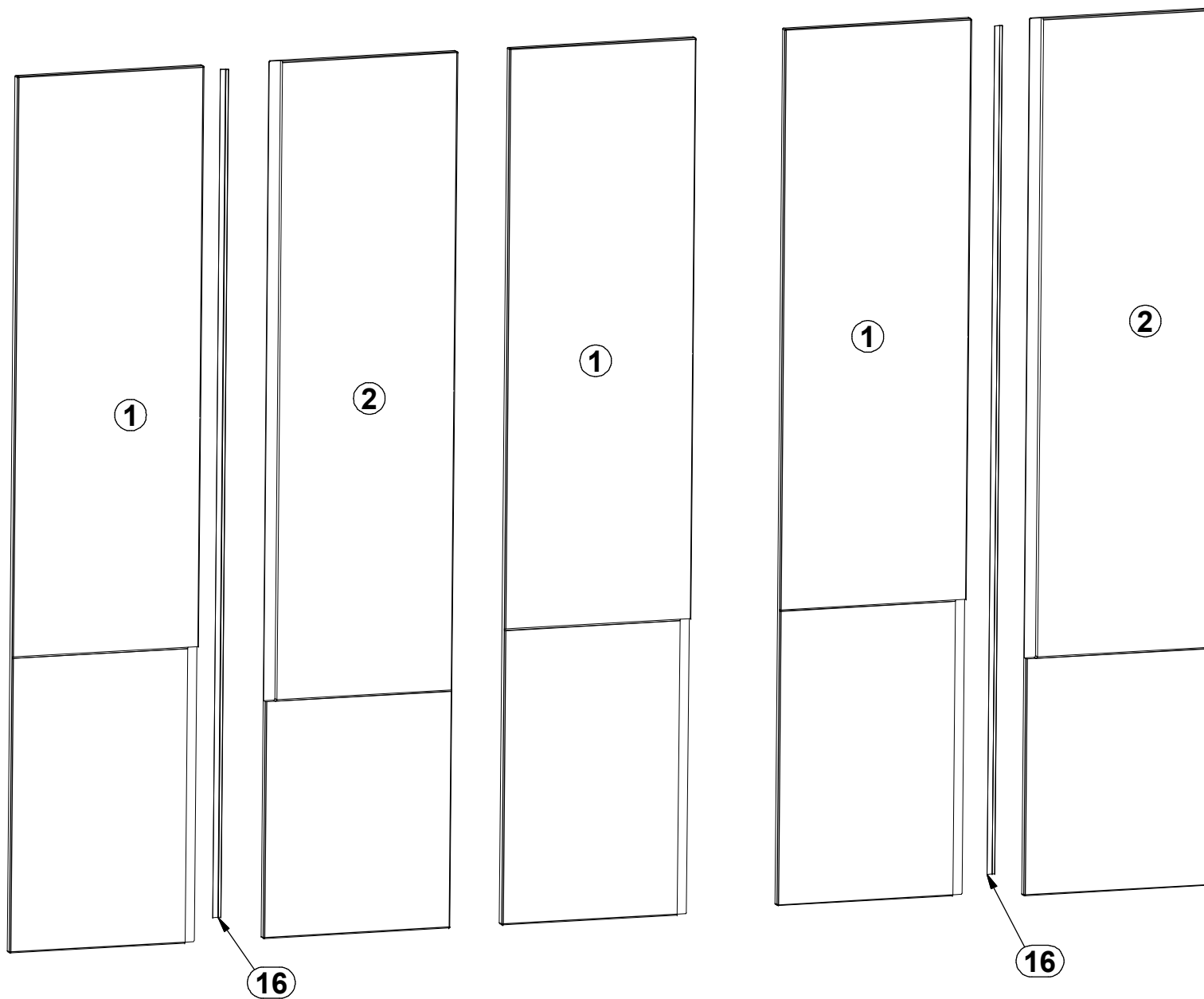
180 min



A	B	C1	C2	C3	D
1	F67-0001	2220	496	19	8/9 9/9
2	F67-0002	2220	496	19	8/9
3	F67-1001	2250	560	15	4/9
4	F67-1002	2250	560	15	3/9
5	F67-1003	2250	560	18	2/9
6	F67-3003	976	535	22	5/9 6/9
7	F67-3006	482	535	22	4/9
8	F67-9001	2165	490	2,5	3/9
9	F67-9301	2165	985	2,5	3/9
10	F67-Z001	976	560	16	5/9 6/9
11	F67-Z002	976	560	81	1/9
12	F67-Z003	482	560	16	4/9
13	F67-Z006	482	560	81	1/9
14	dr-468x30	468	30	15	1/9
15	dr-962	962	30	15	1/9
16	F67-5701	2148	21	3	3/9

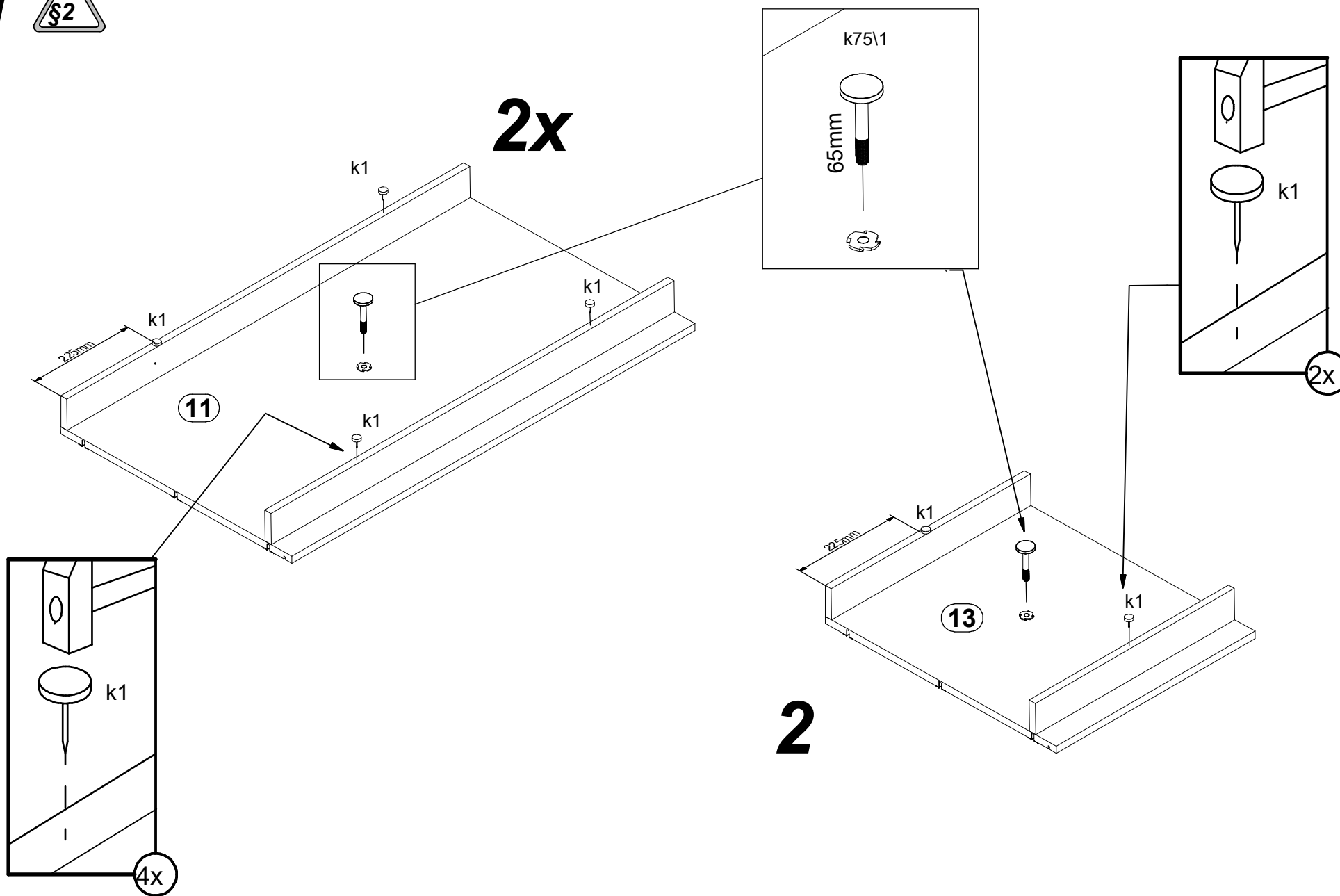




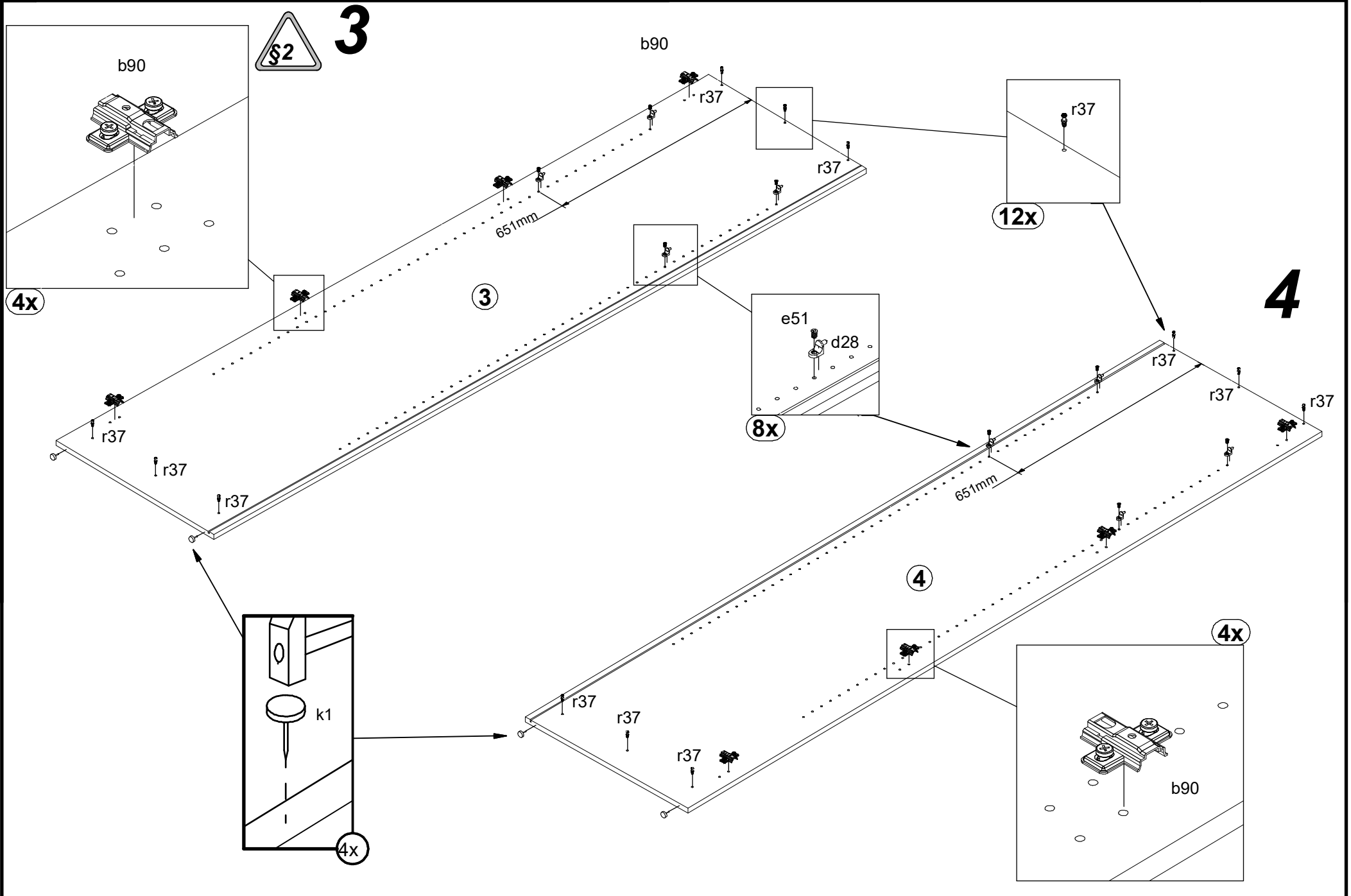


1 

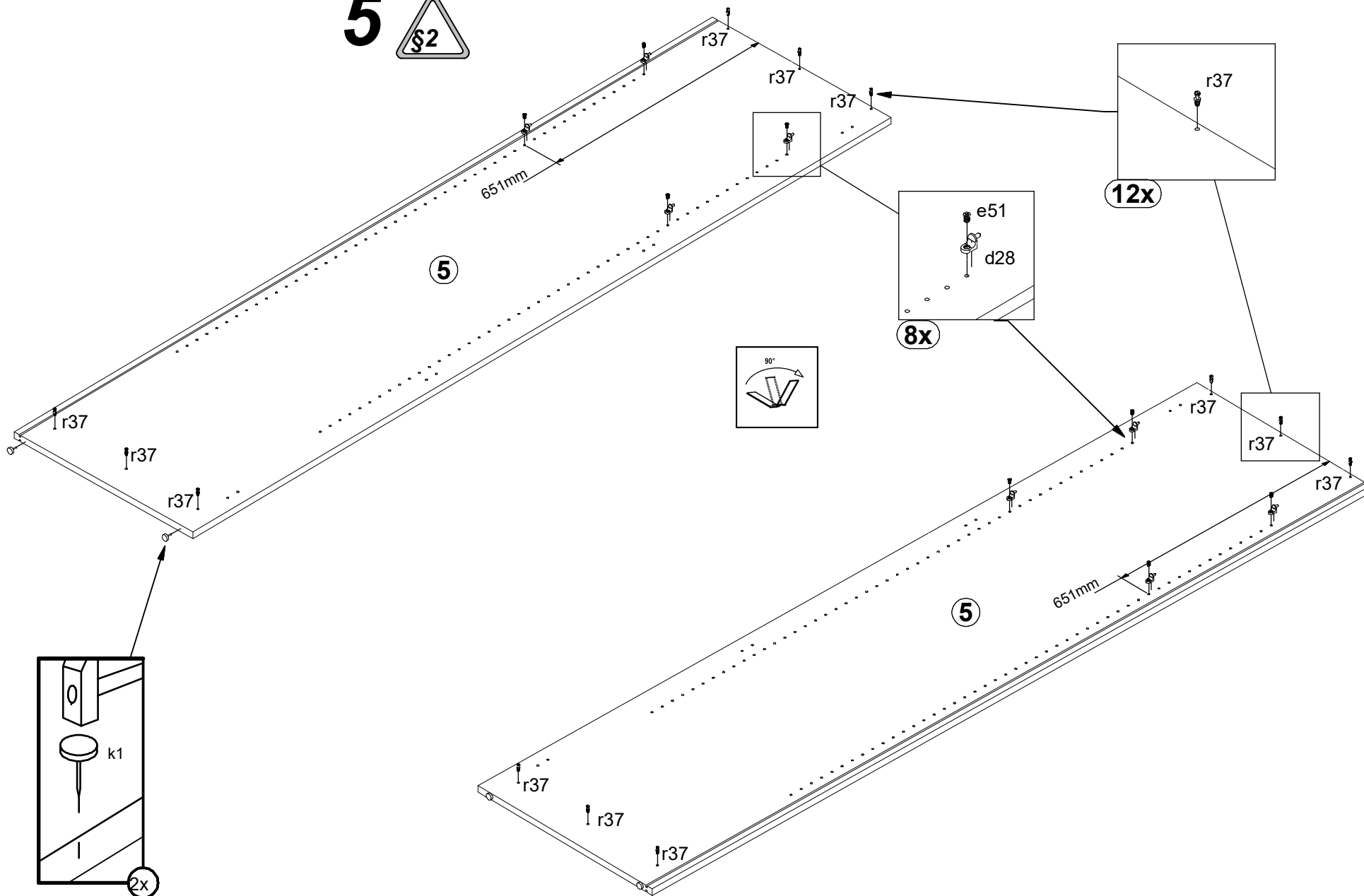
2x

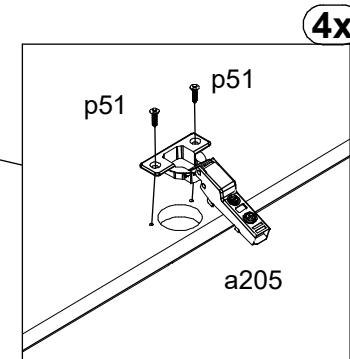
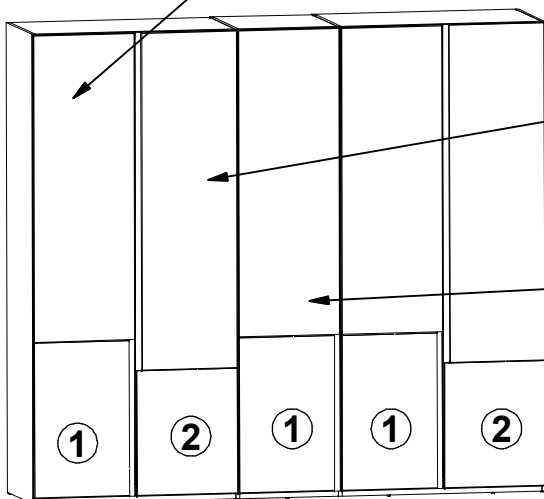
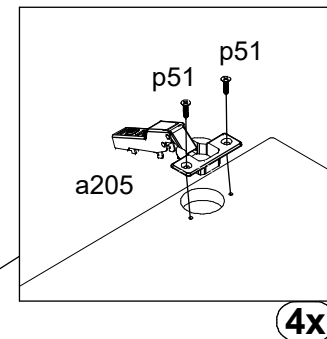
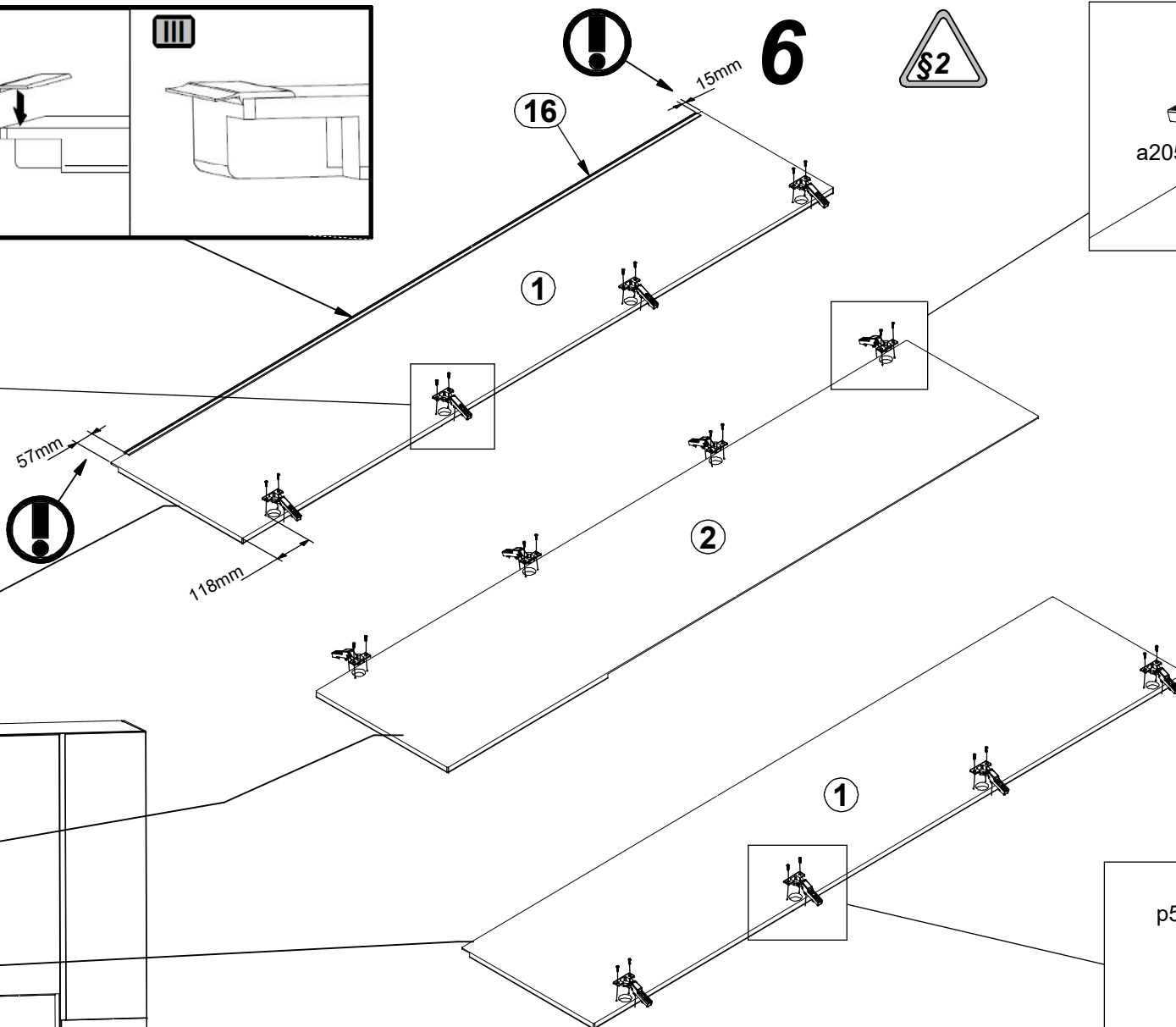
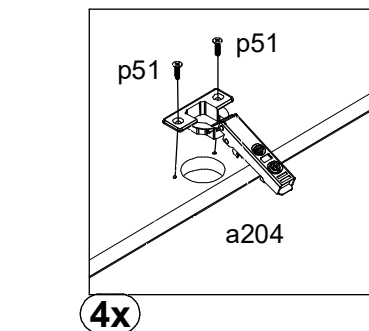
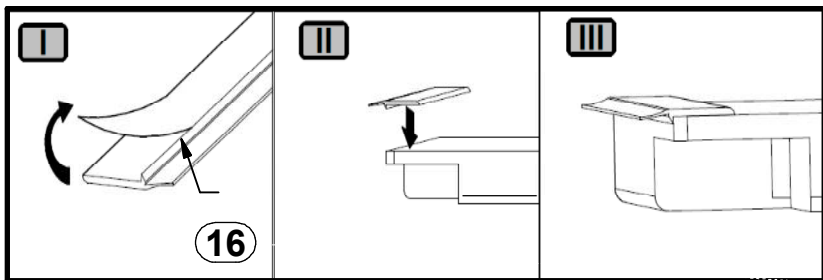


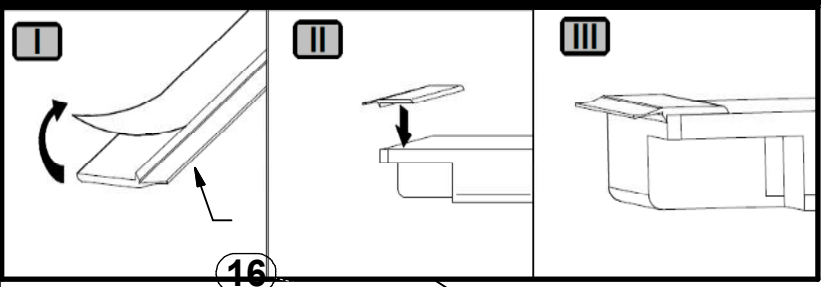
2



5 



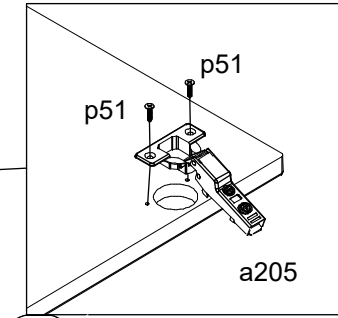




7



15mm



4x



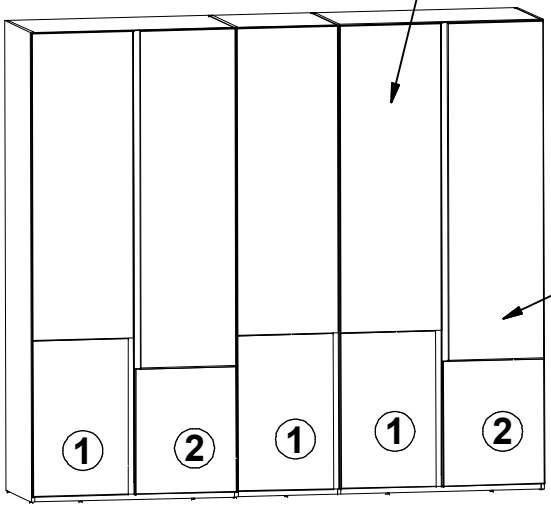
16

57mm

118mm

1

2



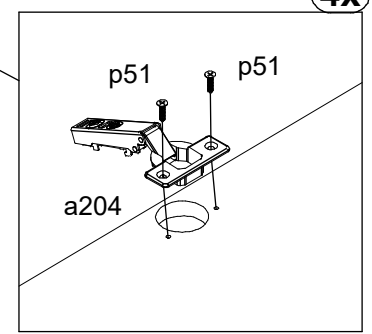
1

2

1

1

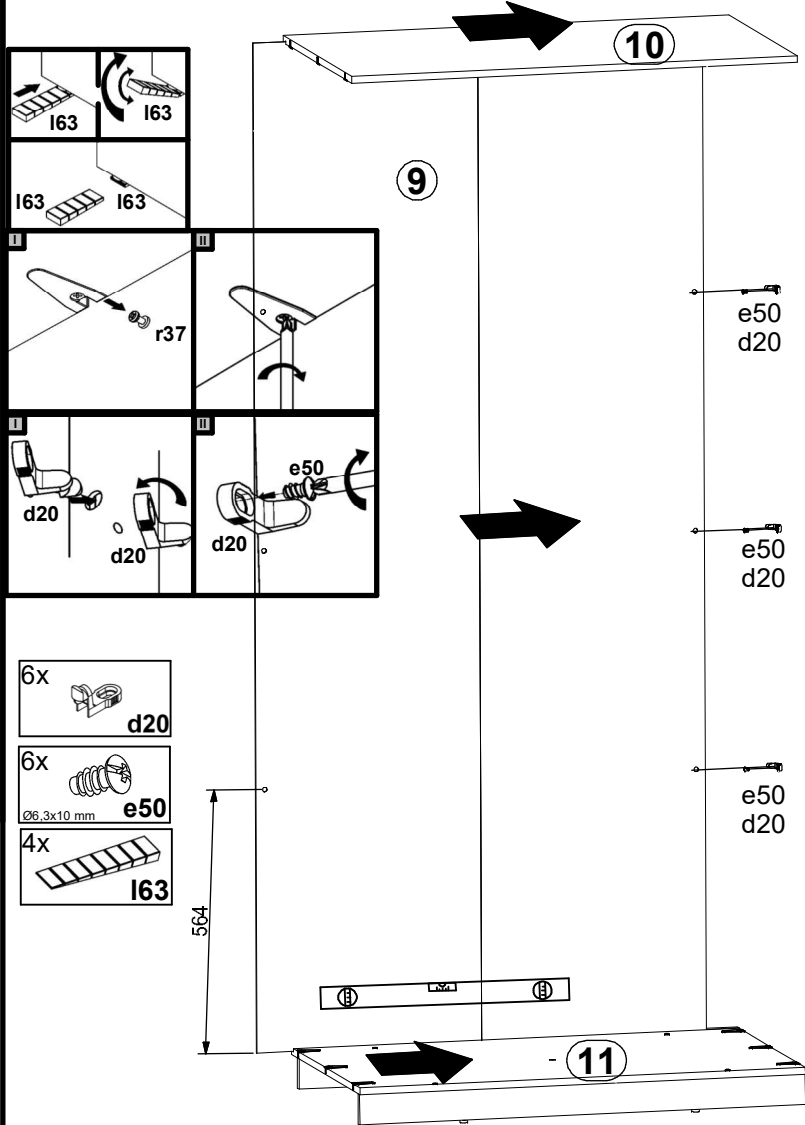
2



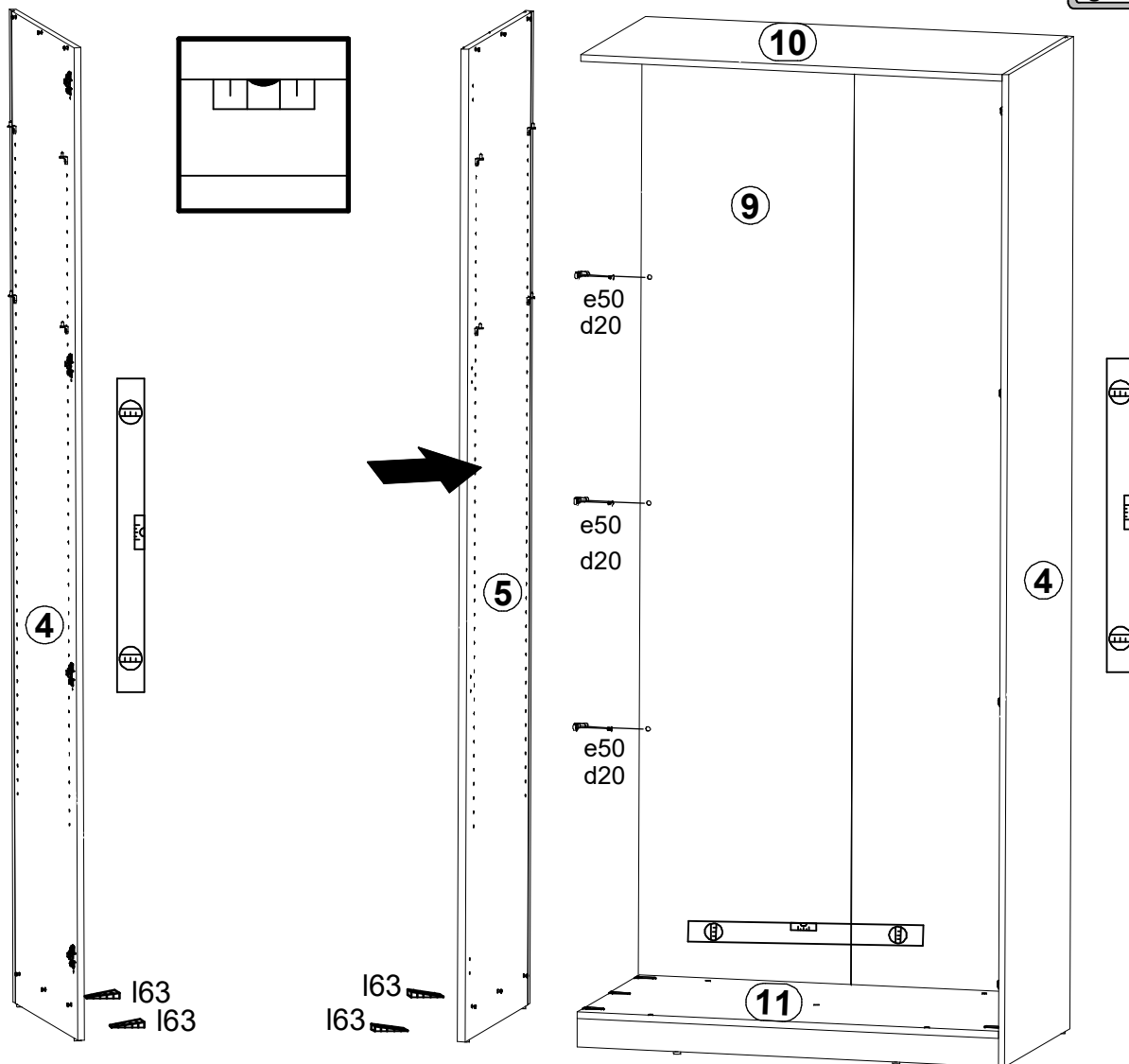
4x



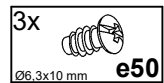
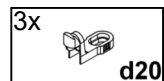
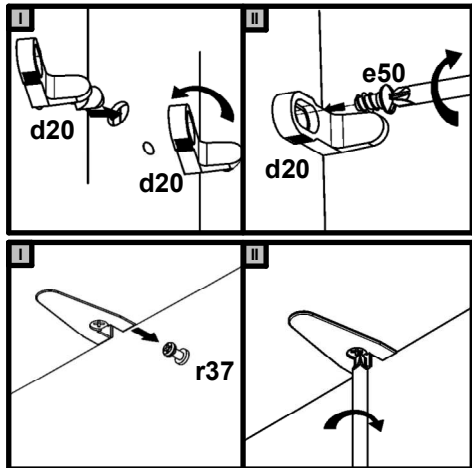
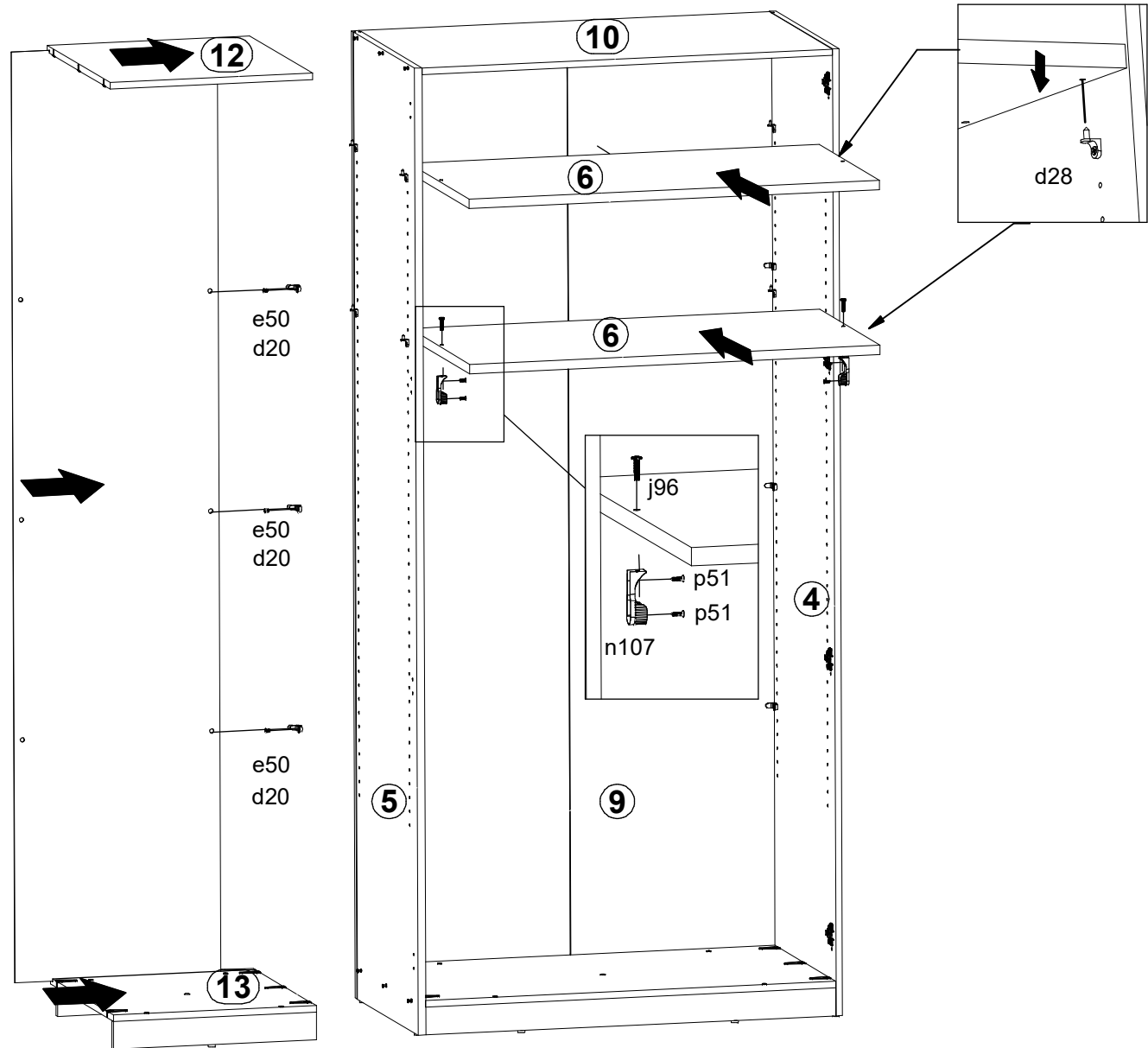
8



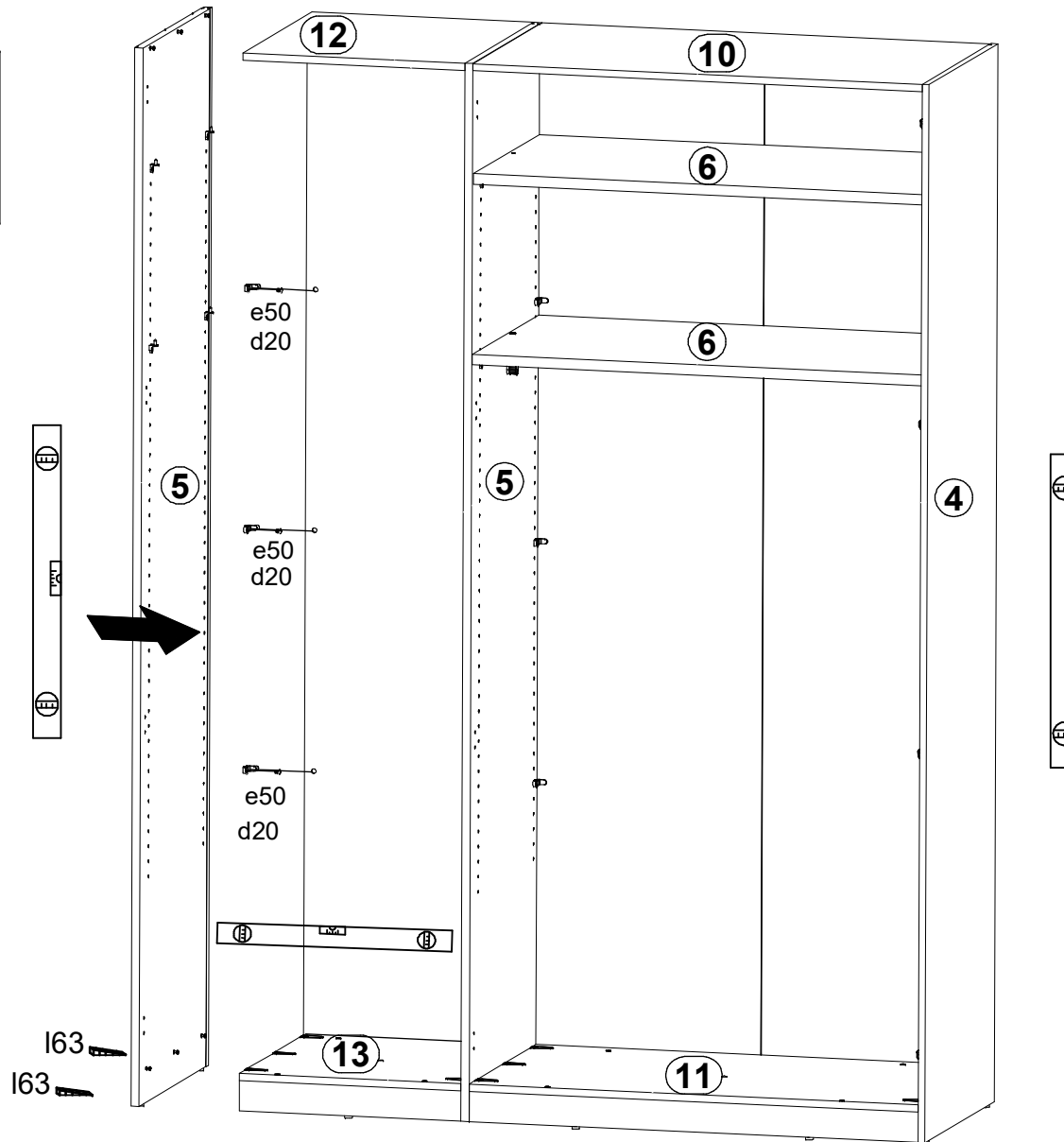
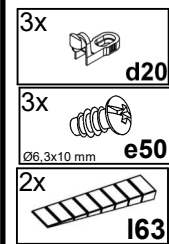
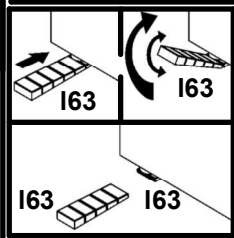
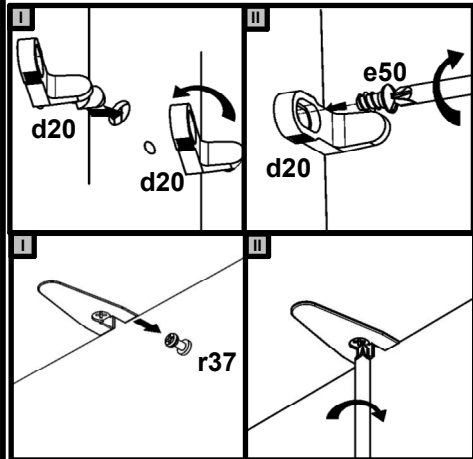
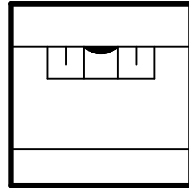
9



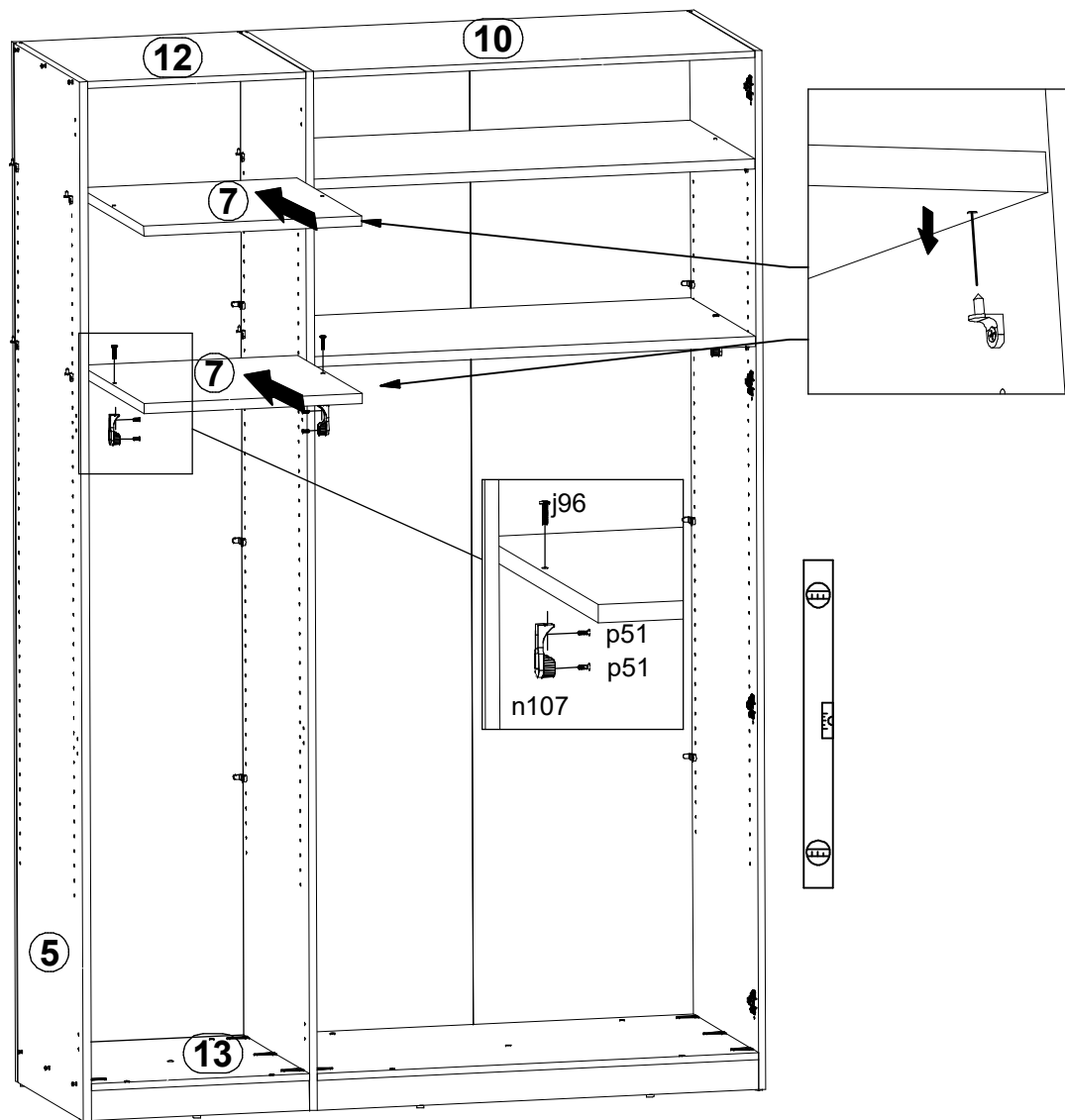
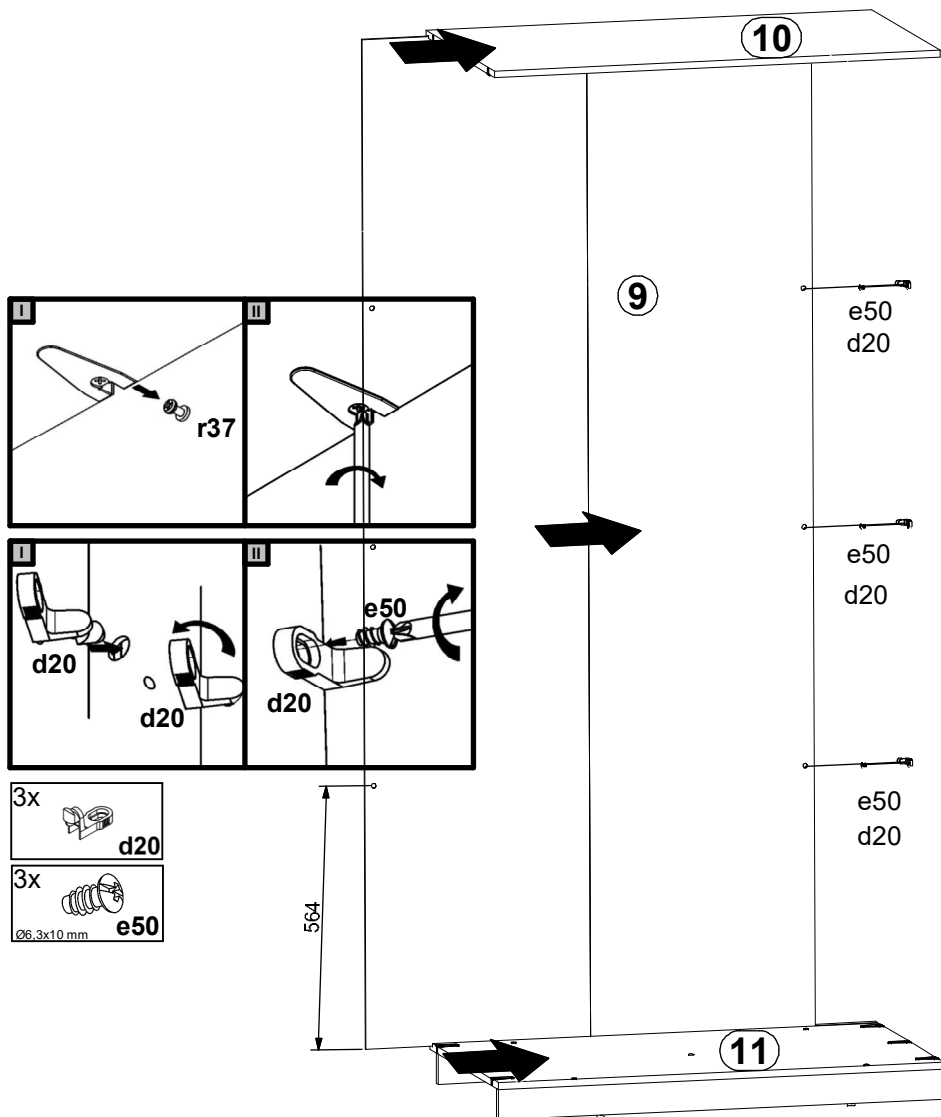
10

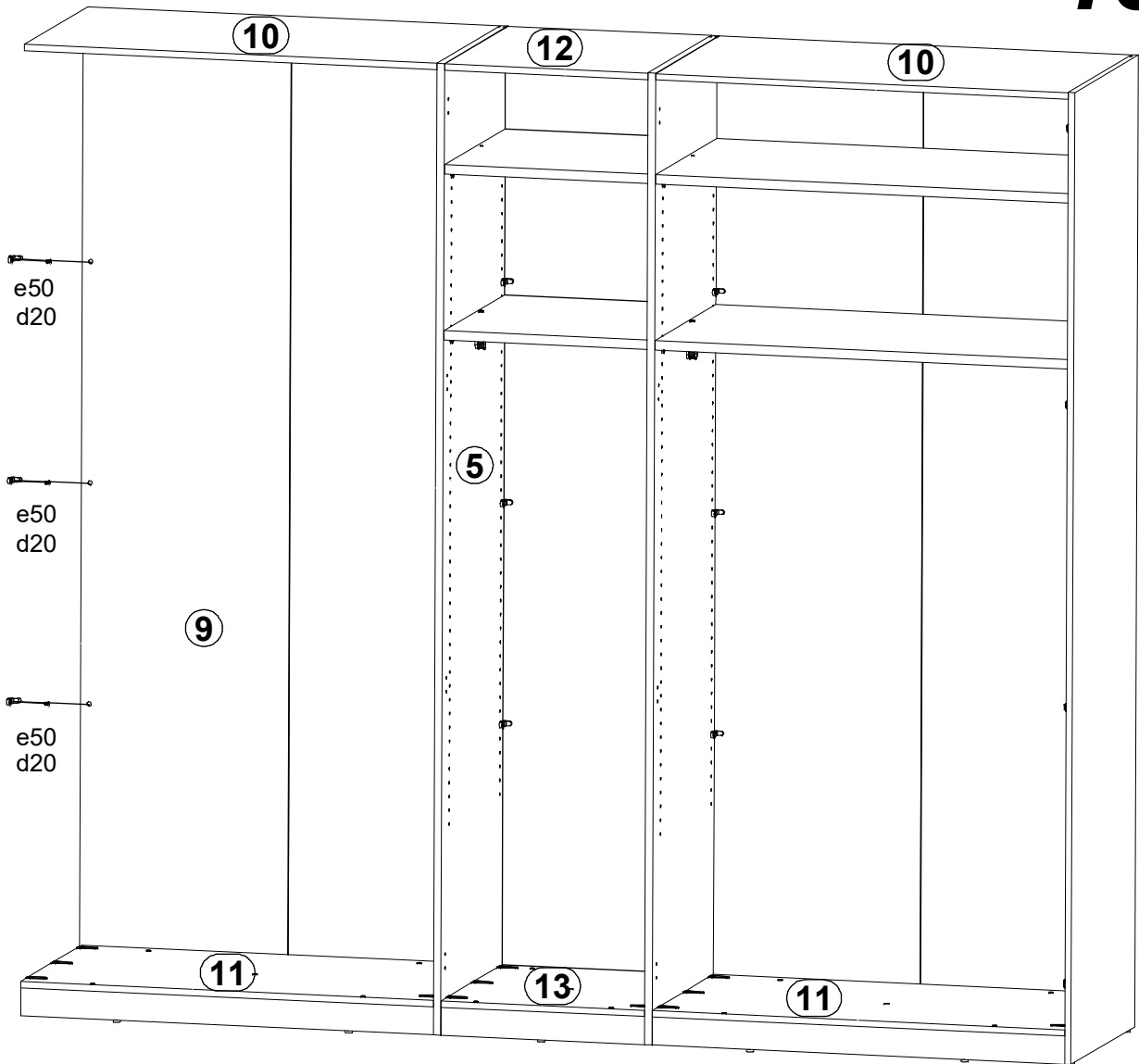
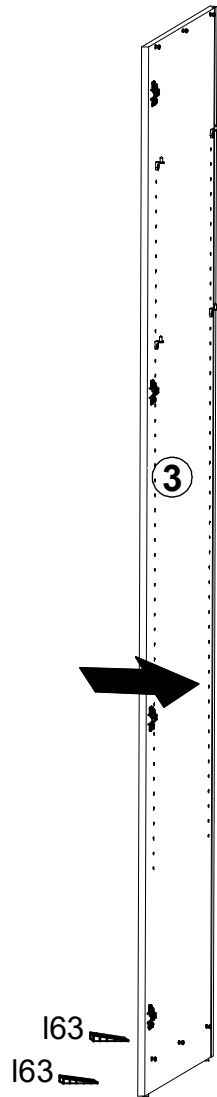
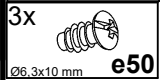
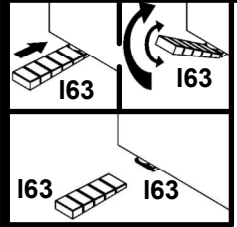
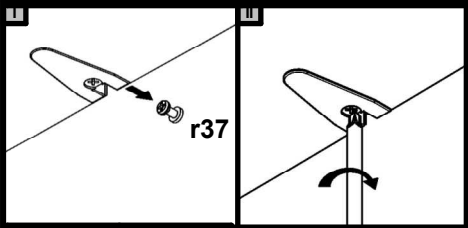
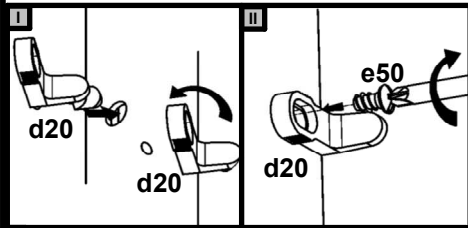


11

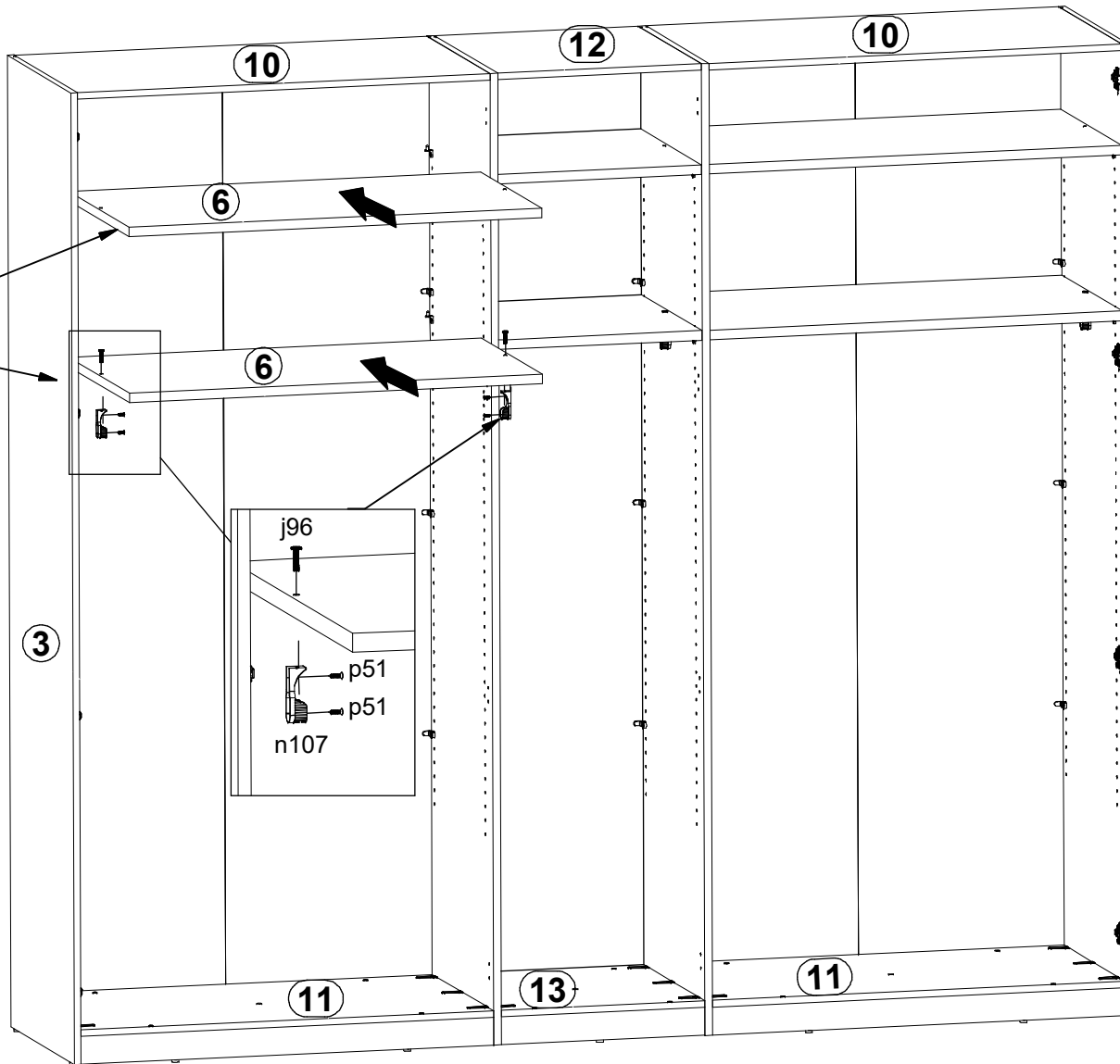
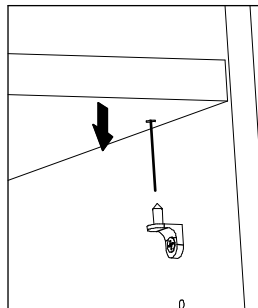


12

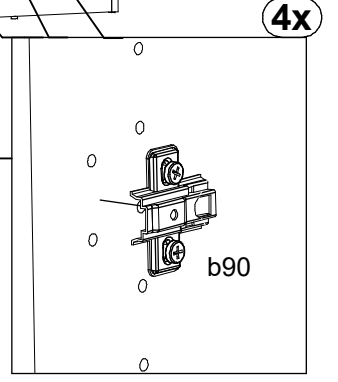
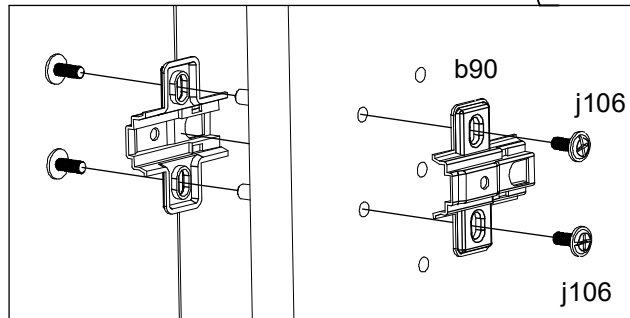
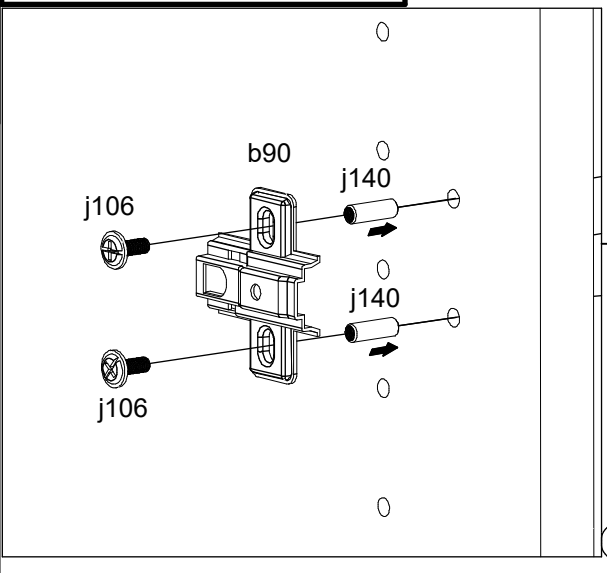
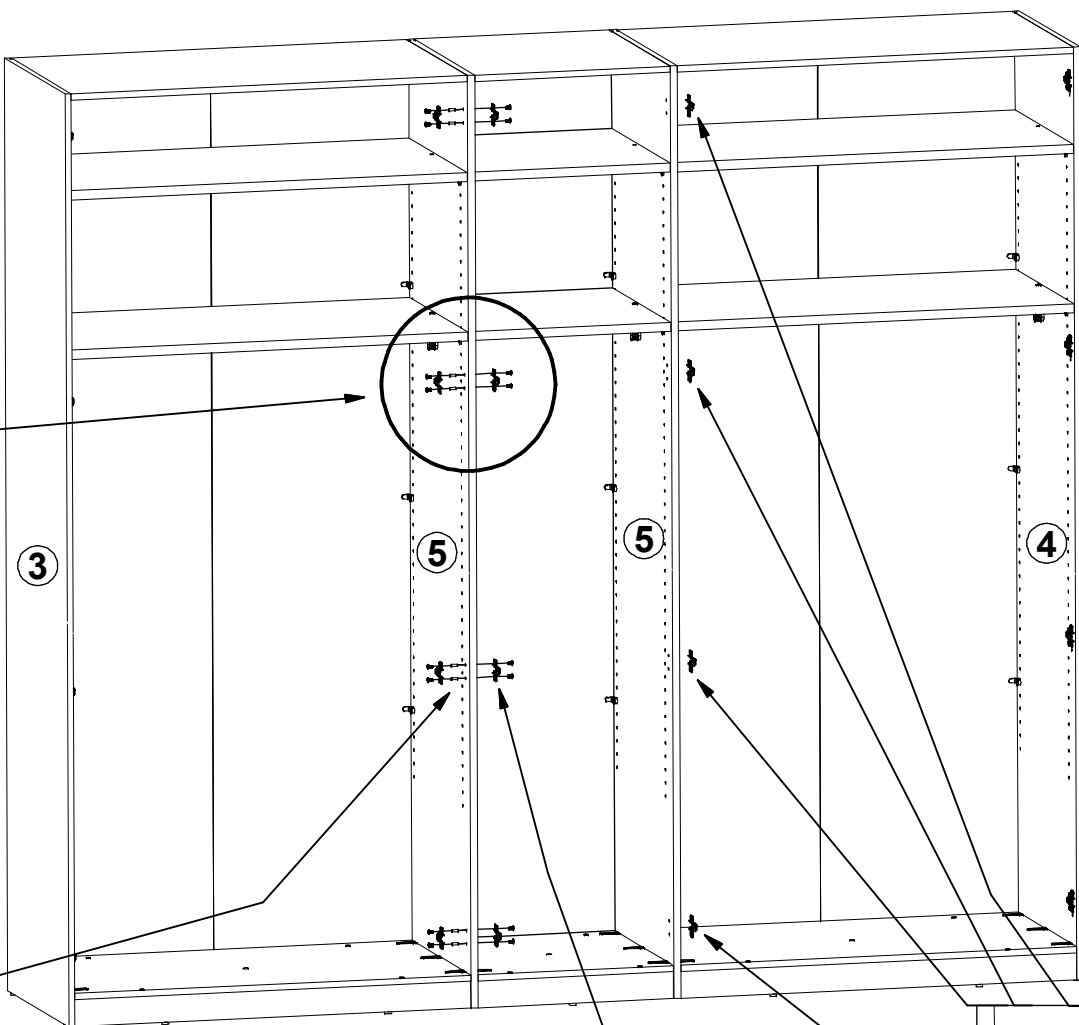
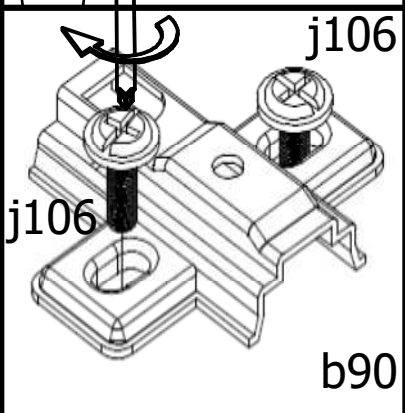
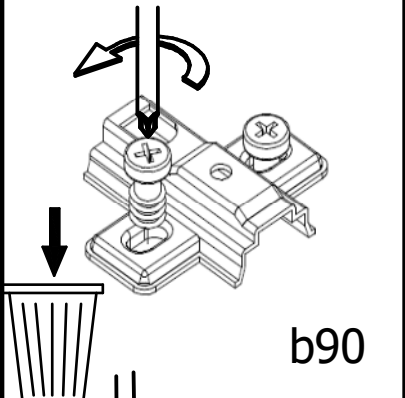




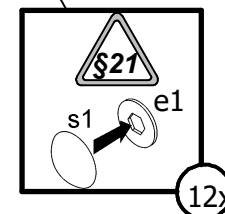
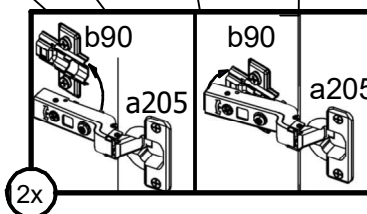
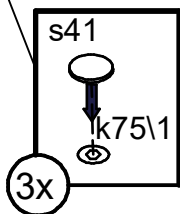
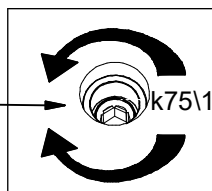
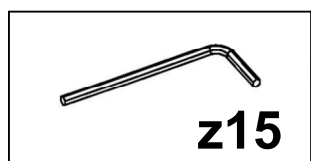
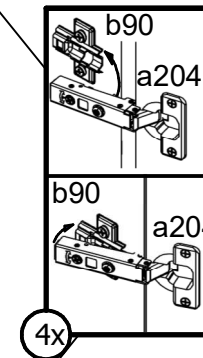
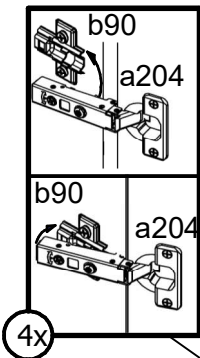
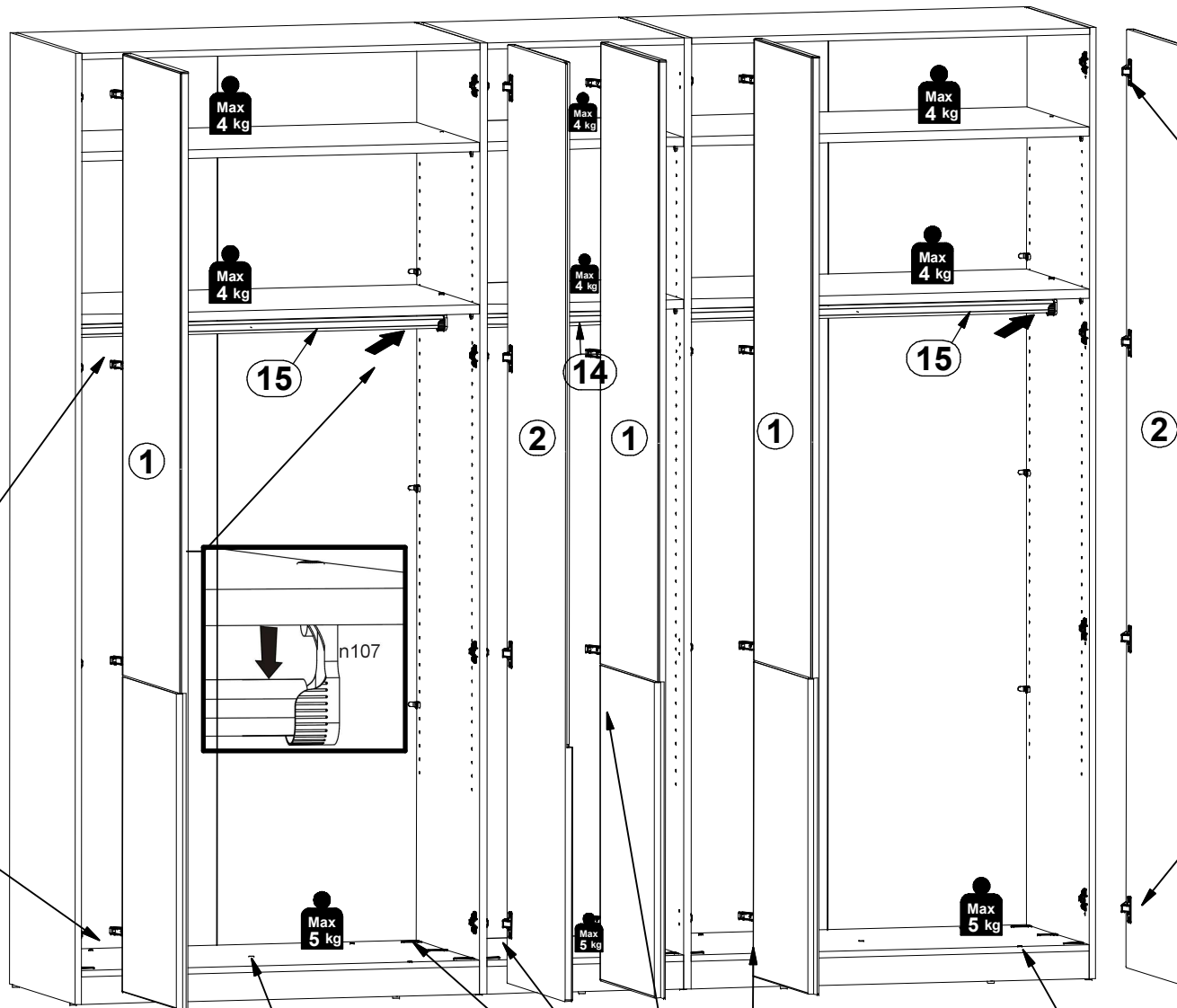
14



15



16



17

