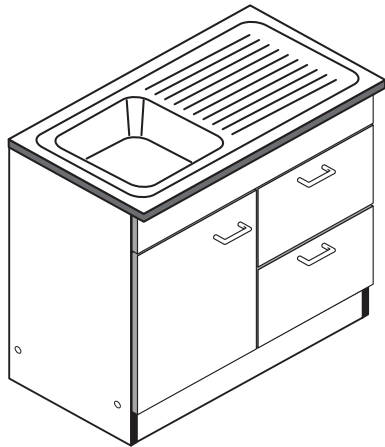
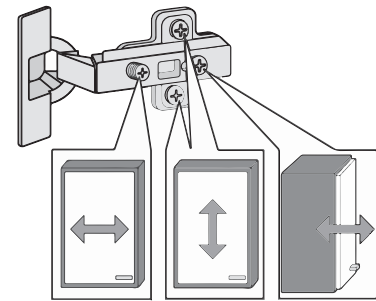
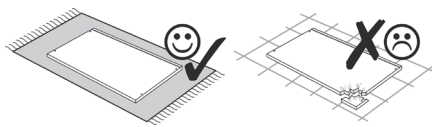
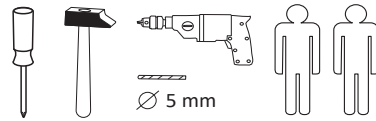
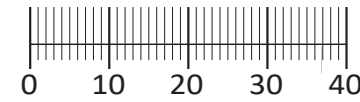




87135.520



1 4 x	2 4 x 2827	3 2 x 1503	4 2 x 1611	5 3,5 x 15 7 x 2804	6 3 x 2845
7 6,3 x 11 3 x 2815	8 6,3 x 16 3 x 2816	9 8 x 30 18 x 2861	10 3,5 x 30 4 x 2807	11 4 x 2849	12 3 x
13 6 x	14 2 x 5238	15 2 x 5239	16 4 x 2501	17 6 x 2865	18 2 x 2855
19 15 x 2862	20 4 x 9 2 x	21 5 x 30 1 x 2863			



Das beigegefügte Wandbefestigungsmaterial (Dübel und Schrauben) eignet sich nur für festes Mauerwerk (z.B.: Beton- oder Ziegelwände). Für andere Wandaufbauten sind eventuell Spezialdübel und andere Schrauben notwendig. Ziehen Sie gegebenenfalls eine Fachkraft zu Rate.

De begeleidende wandmontage hardware (pluggen en schroeven) is alleen geschikt voor massief metselwerk (bijvoorbeeld beton of bakstenen muren). Voor andere muur structuren zijn eventueel bijzondere ankerbouten en andere noodzakelijke. Draai indien nodig, een deskundige.

Приложенный материал для крепления к стене (дюбели и винты) пригоден только для жестких кладок (например, бетонные или кирпичные стены). Для других настенных конструкций необходимы смотря по обстоятельствам специальные дюбели и другие винты. При необходимости проконсультируйтесь у специалиста.

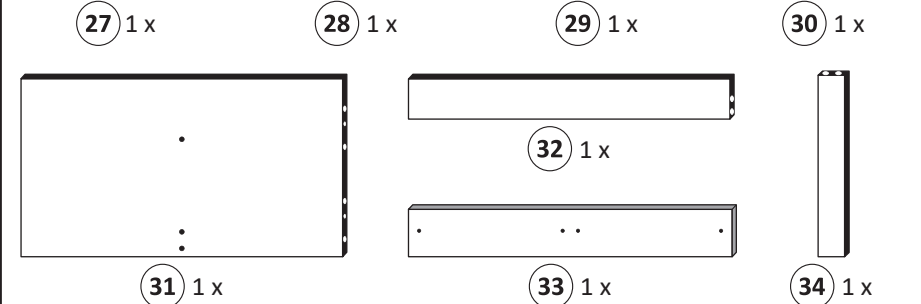
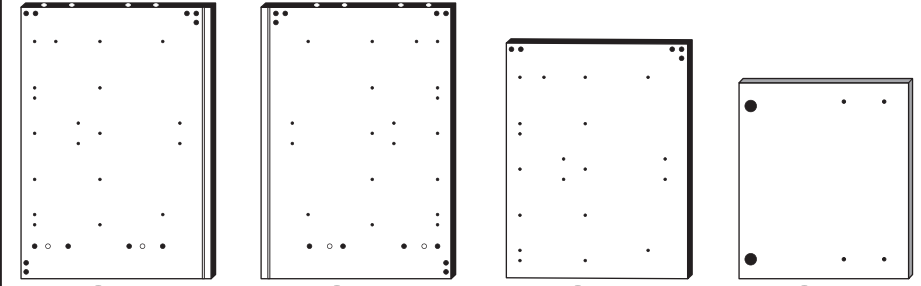
Le mur d'accompagnement matériel de montage (chevilles et les vis) ne convient que pour la maçonnerie solide (par exemple en béton ou des murs de briques). Pour les structures de mur d'autres sont peut-être spéciale boulons d'ancrage et d'autres nécessaires. Serrer le cas échéant, un expert.

Załączony materiał do mocowania do ściany (kolki rozprężne i wkręty) nadaje się tylko do ścian murowanych (np. z betonu lub cegieł). Do ścian wykonanych w innych technologiach konieczne być mogą specjalne kolki rozprężne i inne wkręty. W razie potrzeby skorzystaj z fachowej pomocy.

Il muro di accompagnamento hardware di montaggio (tasselli e viti) è adatto solo per muratura piena (ad esempio calcestruzzo o muratura). Per le altre strutture murarie sono forse speciali bulloni di ancoraggio e necessari di altri. Serrare se necessario, un esperto.

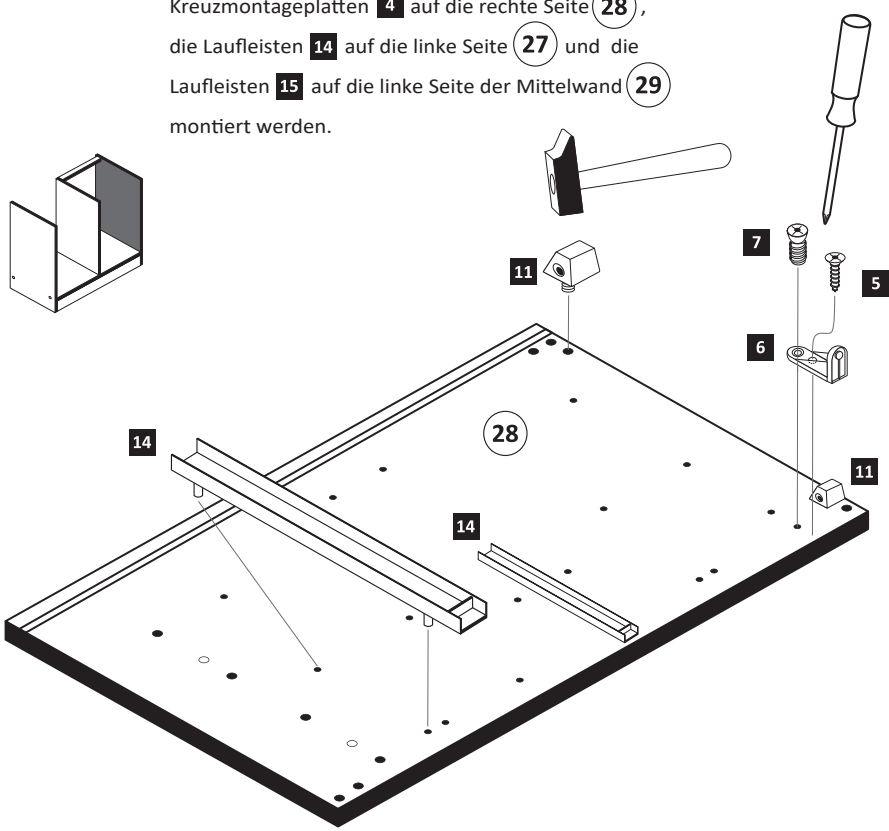
The accompanying wall mounting hardware (anchors and screws) is suitable only for solid masonry (eg concrete or brick walls). For other wall structures are possibly special anchor bolts and other necessary. Tighten if necessary, an expert.

Ekteki duvara sabit montaj malzemeleri (dübel ve vidalar), sadece sağlam duvarlar için (örnek: beton veya tuğla) elverişlidir. Başka duvarlar için özel dübeller ve farklı vidalar gerekebilir. Gerektiğinde bir uzmana danışınız.

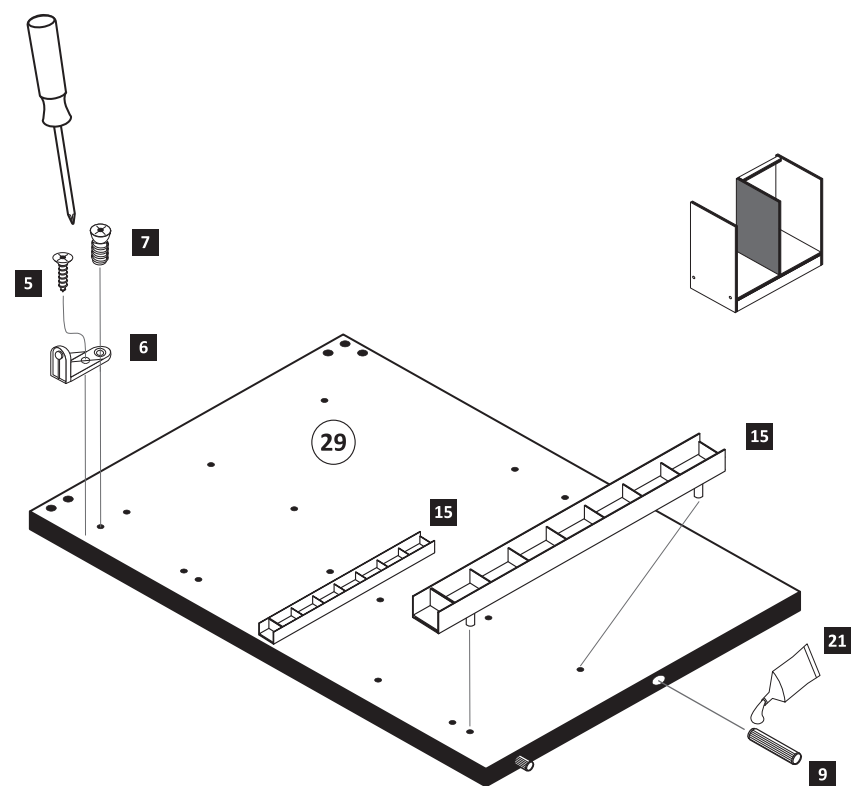
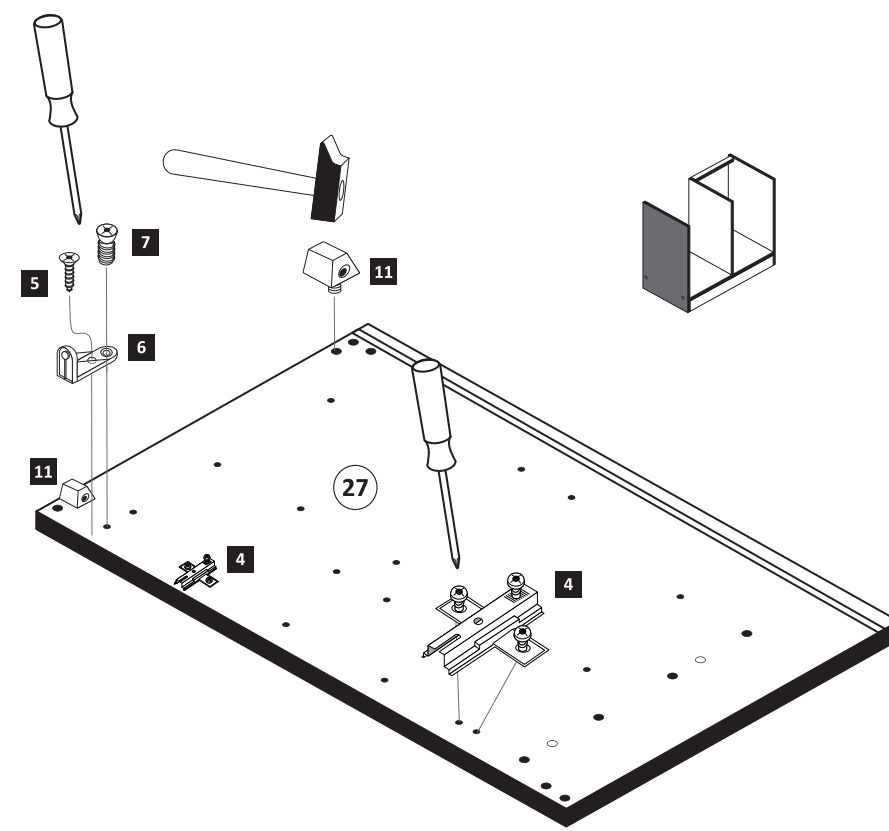


1

Bitte beachten !
In dieser Aufbauanleitung ist die Tür links angeschlagen.
Soll die Tür rechts angeschlagen werden, müssen die Kreuzmontageplatten 4 auf die rechte Seite 28, die Laufleisten 14 auf die linke Seite 27 und die Laufleisten 15 auf die linke Seite der Mittelwand 29 montiert werden.



4 2 x 1611	5 3,5 x 15 3 x 2804	6 3 x 2845	7 6,3 x 11 3 x 2815	8 8 x 30 2 x 2861	9 4 x 2849	10 2 x 5238	11 2 x 5239	12 1 x 2863
------------	---------------------	------------	---------------------	-------------------	------------	-------------	-------------	-------------



2

8 x 30 16 x 2861 21 1 x 2863

3

3 2 x 1503 5 3,5 x 15 4 x 2804 17 2 x 2865

ACHTUNG!
Montagebeispiel
Linksanschlag!
Bei Rechtsanschlag
andere Griffbohrung
durchbohren!

2. $\varnothing 5\text{ mm}$

4

12 2 x 13 4 x 17 4 x 2865 21 1 x 2863

2 x

5

Achtung!
Montageanleitung für Becken-
Zubehör im Beutel mit Beckencolli

6

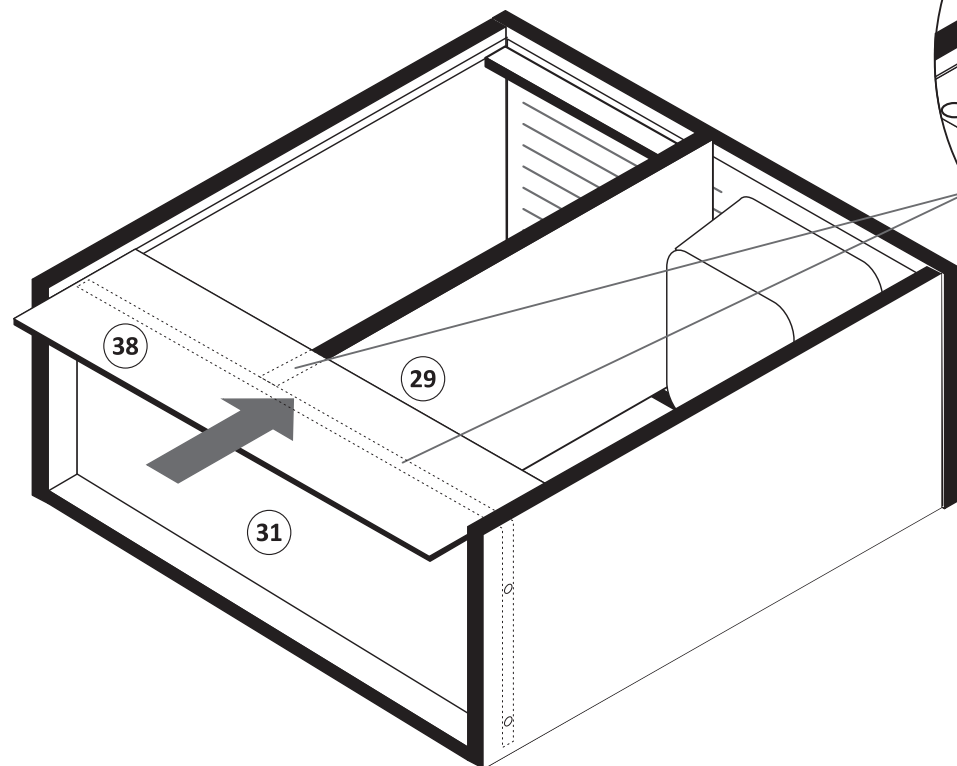
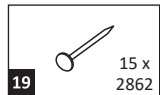
1 4 x 2 4 x 2827 8 6,3 x 16 3 x 2816 10 3,5 x 30 4 x 2807

20 min.

21 1 x 2863

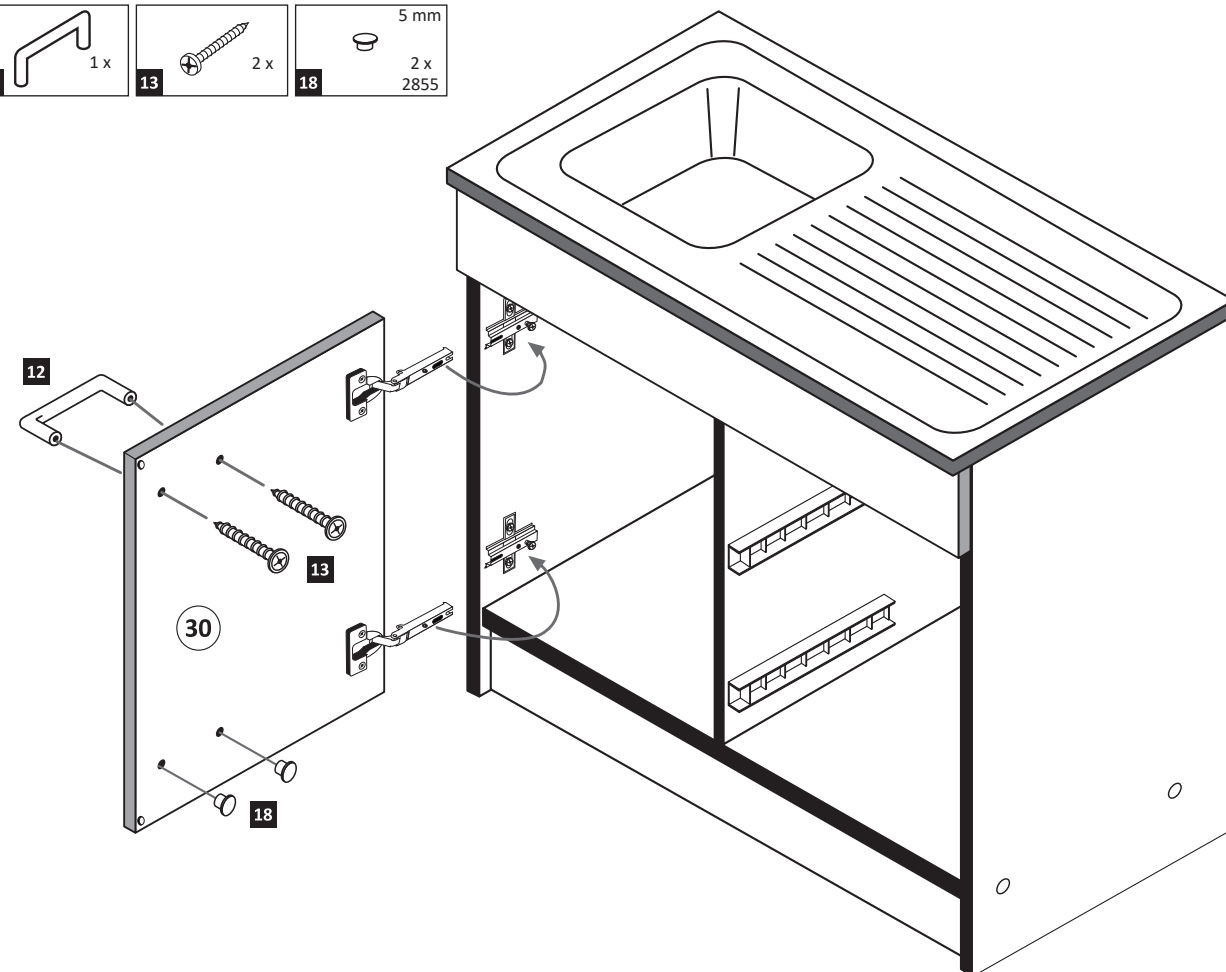
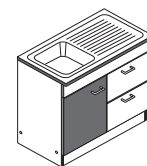
D Leim
GB Glue
NL Lijm
PL Klej
TR Tutkal
F Colle
I Colla

7

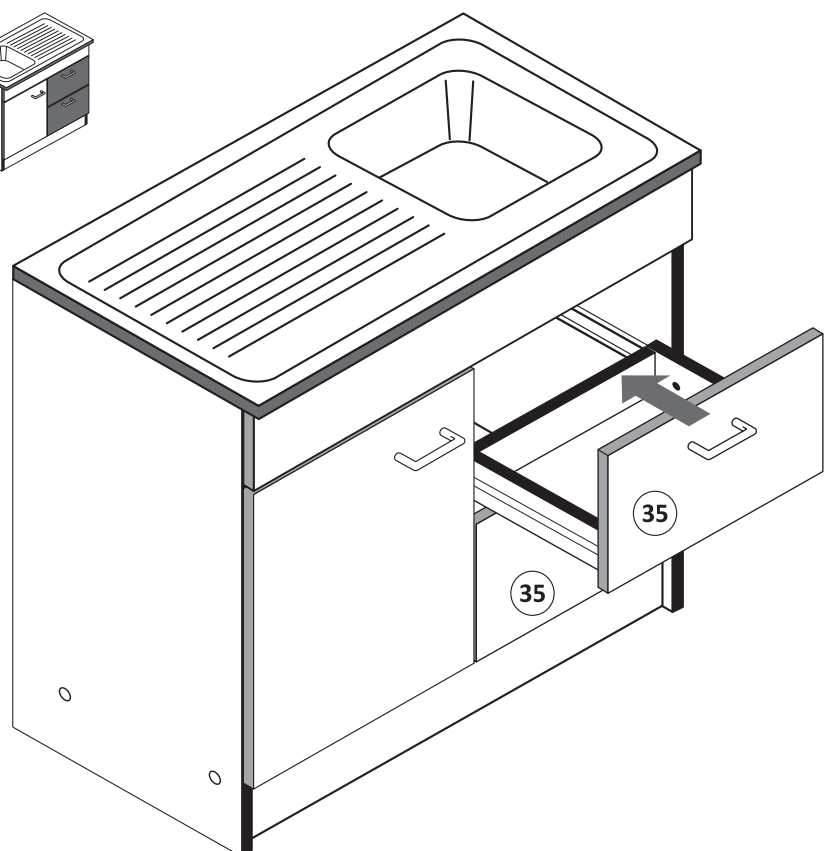
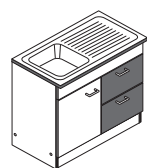
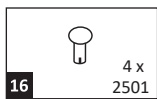


Bitte zeichnen Sie die Position der Mittelwand und des Unterbodens auf der Rückwand (38) genau an, bevor Sie diese mit den Rückwandnägeln (19) befestigen!

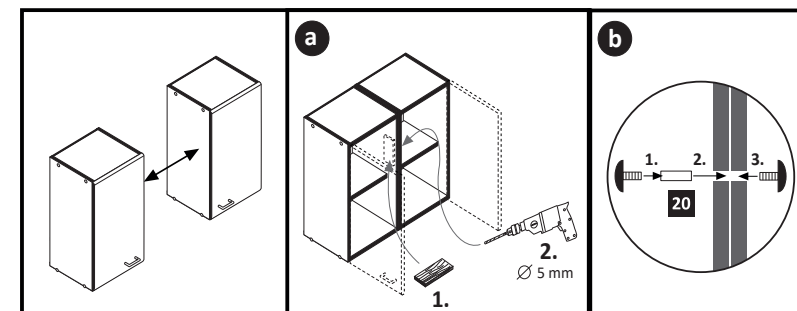
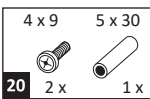
8



9



10



! Tipp !

Versiegeln Sie die Küche wie abgebildet gegen eventuell eindringende Feuchtigkeit.

(Silikon nicht im Lieferumfang enthalten)

