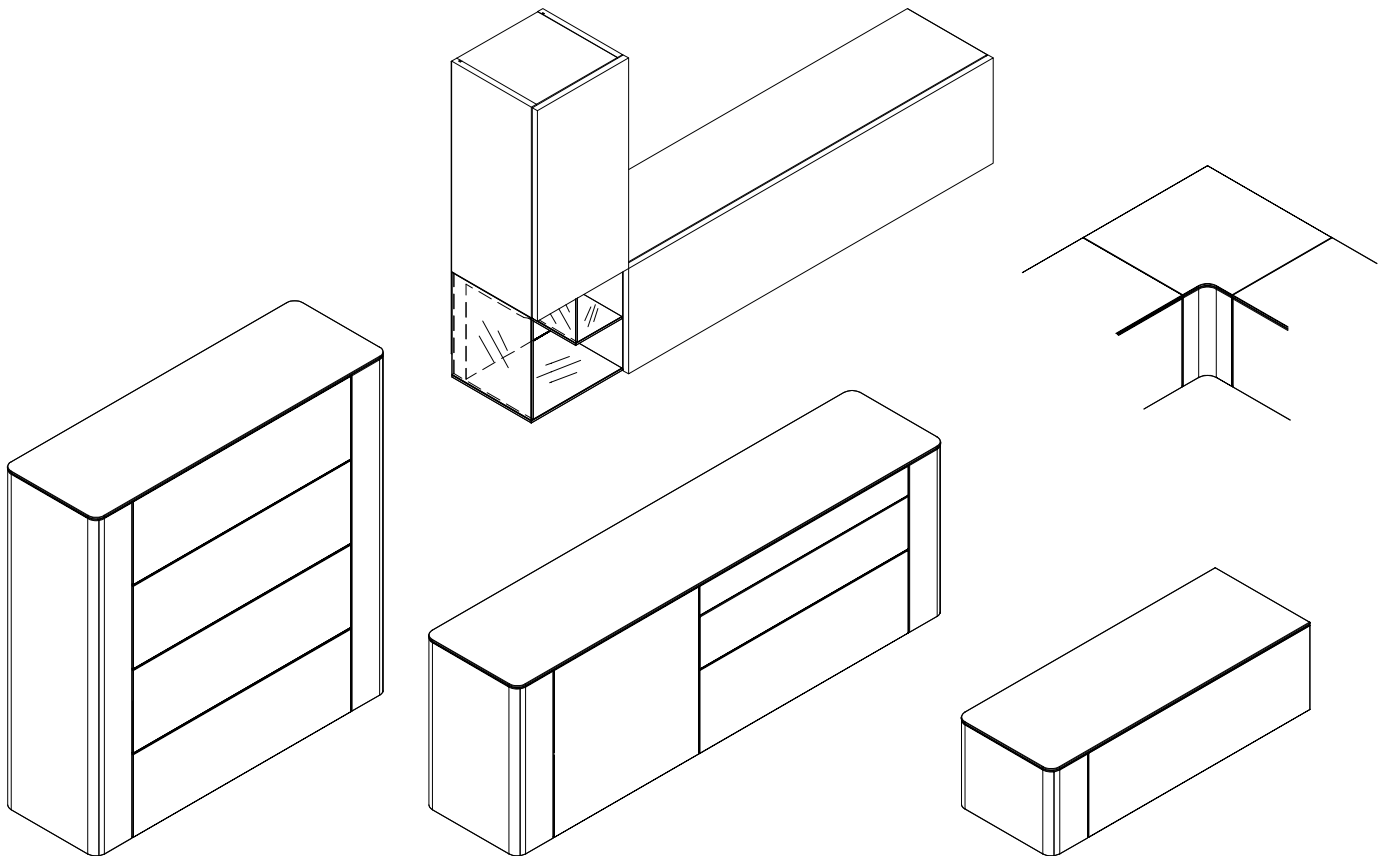
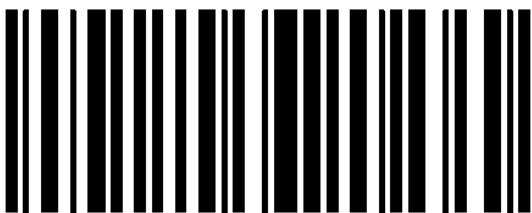


# GENTIS



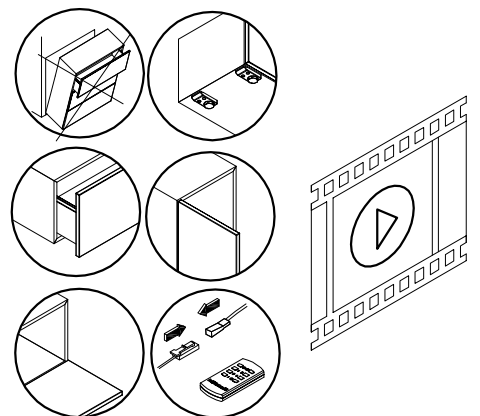
**hülsta** 

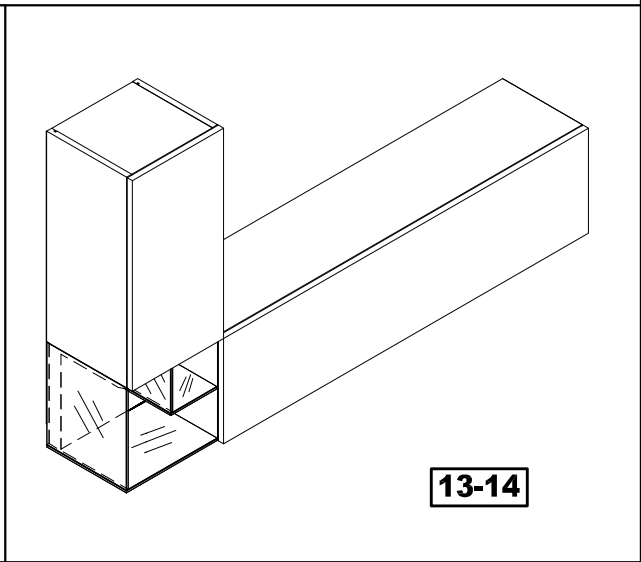
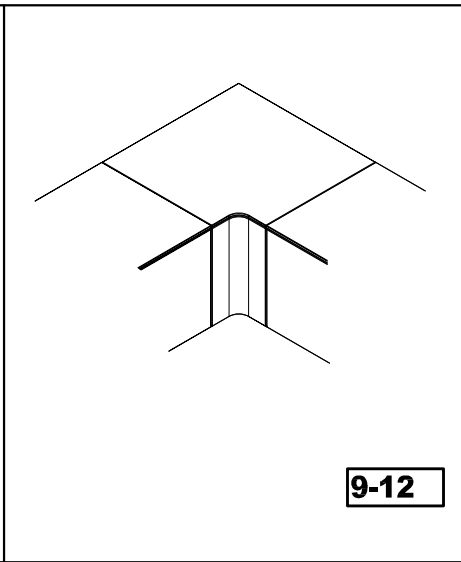
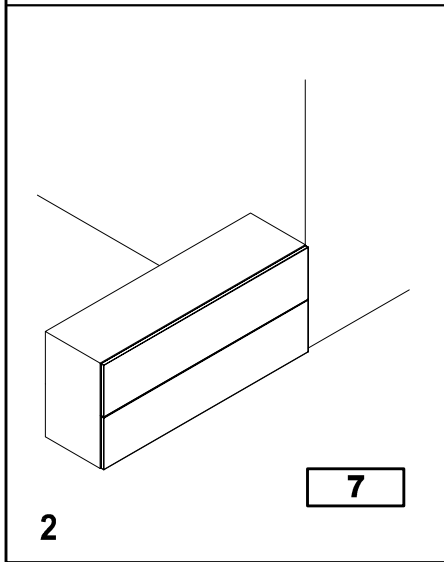
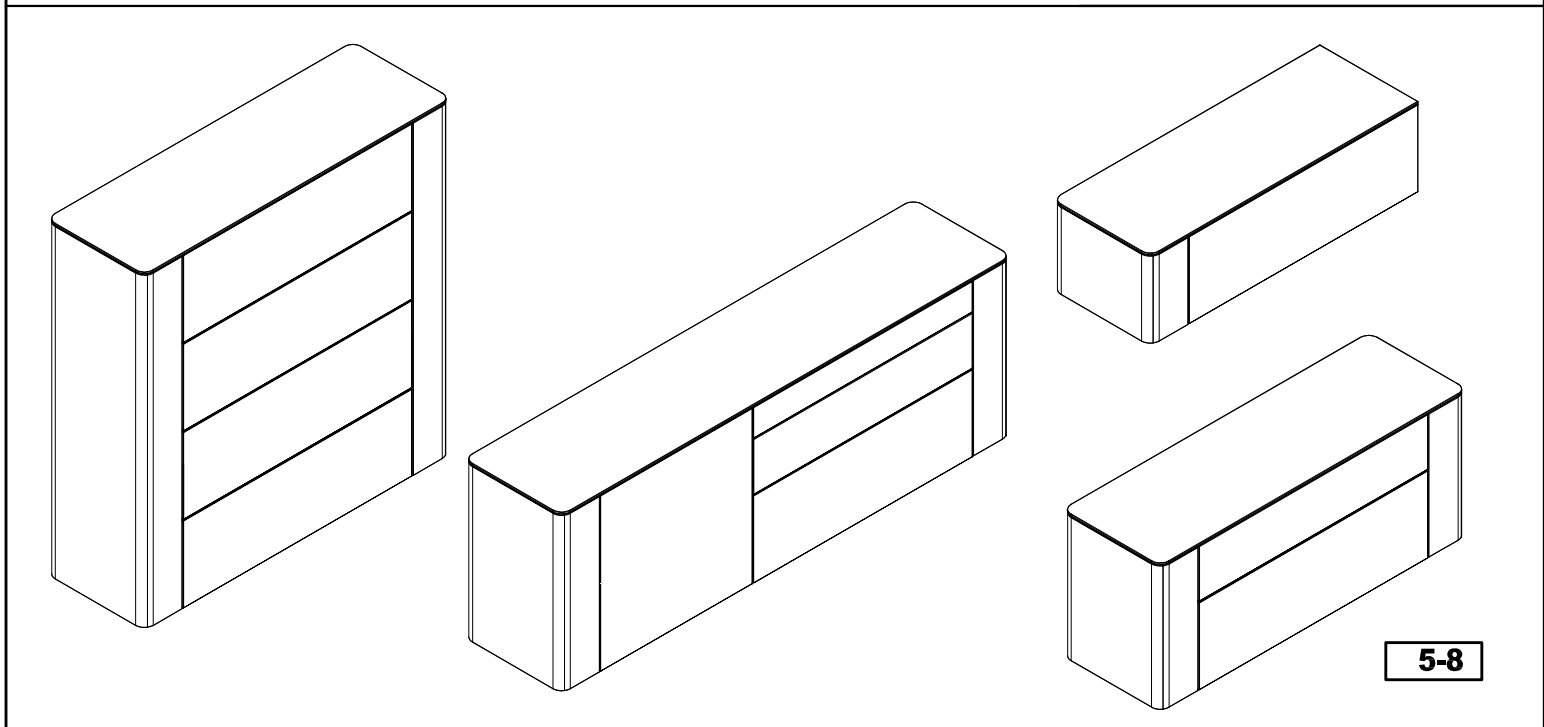
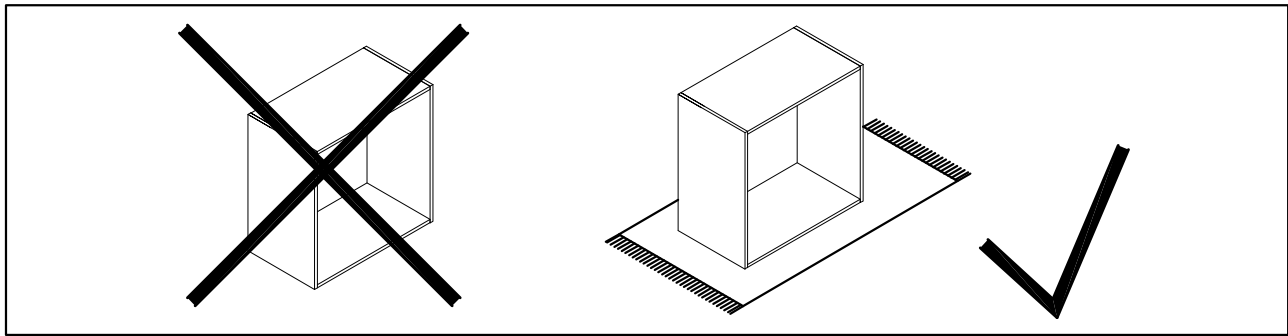
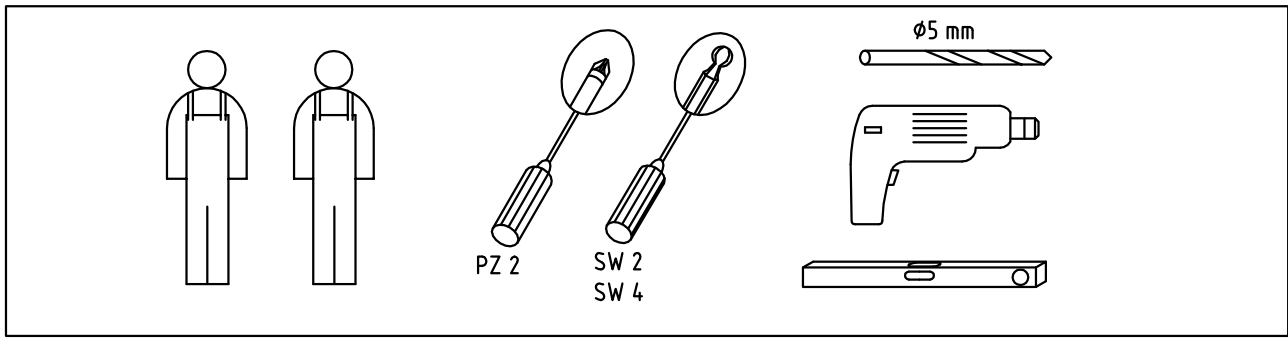
**EAC**

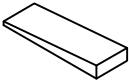


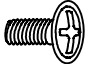
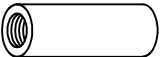
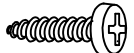
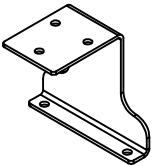

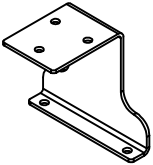
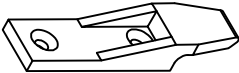





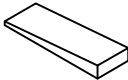


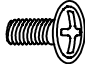
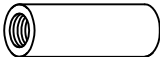
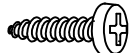
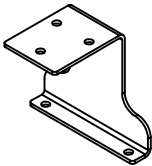

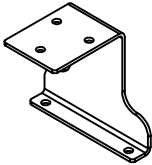
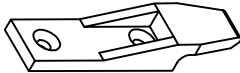



1600542

hülsta-werke · Karl-Hüls-Straße 1 · 48703 Stadtlohn  
TEL +49 2563 86-0 · FAX +49 2563 86-1417  
[www.huelsta.com](http://www.huelsta.com) · 11/2018

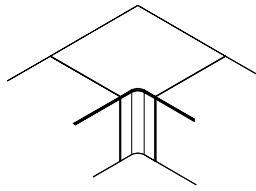




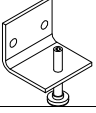
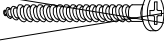

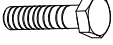

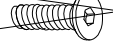
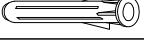
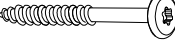




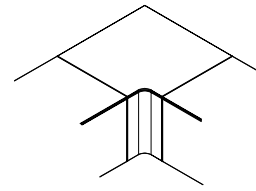
BB 1792		Mat. 1275812	
2x			
BB 2305		Mat. 1536089	
8x		M4x35	
BB 2469		Mat. 1595403	
6x		M4x30	
BB 2470		Mat. 1595404	
12x		M4x15	
10x		M4x30	
BB 2473		Mat. 1595407	
10x		4x17	
2x			
BB 2474		Mat. 1595408	
20x		4x17	
4x			
BB 2635		Mat. 1647438	
2x			
4x		4x8,5	
BB 2539		Mat. 1607859	
8x		4x25	
BB 2538		Mat. 1607858	
4x		4x25	



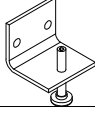
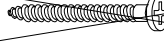

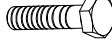

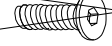
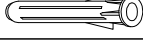
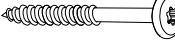


BB 1792		Mat. 1275812	
2x			
BB 2305		Mat. 1536089	
8x		M4x35	
BB 2469		Mat. 1595403	
6x		M4x30	
BB 2470		Mat. 1595404	
12x		M4x15	
10x		M4x30	
BB 2473		Mat. 1595407	
10x		4x17	
2x			
BB 2474		Mat. 1595408	
20x		4x17	
4x			
BB 2635		Mat. 1647438	
2x			
4x		4x8,5	
BB 2539		Mat. 1607859	
8x		4x25	
BB 2538		Mat. 1607858	
4x		4x25	

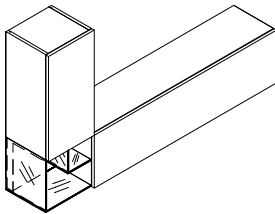


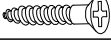
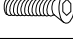
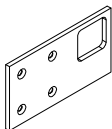


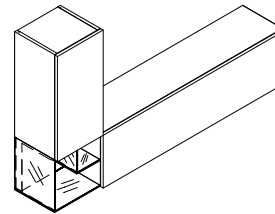
BB 1825		Mat. 1298632	
8x		3,5x40	
BB 1843		Mat. 1307533	
14x		4x50	
BB 1920		Mat. 1374227	
1x			
2x		5,5x60	
2x		Ø8	
BB 2442		Mat. 1574758	
4x		M6x25	
4x		Ø6.4, DIN 125	
4x		M6x25	
BB 2460		Mat. 1535746	
4x		Ø8 mm	
4x		6x70	
BB 2539		Mat. 1607859	
8x		4x25	
BB 2538		Mat. 1607858	
4x		4x25	

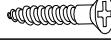
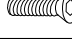
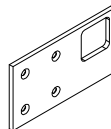


BB 1825		Mat. 1298632	
8x		3,5x40	
BB 1843		Mat. 1307533	
14x		4x50	
BB 1920		Mat. 1374227	
1x			
2x		5,5x60	
2x		Ø8	
BB 2442		Mat. 1574758	
4x		M6x25	
4x		Ø6.4, DIN 125	
4x		M6x25	
BB 2460		Mat. 1535746	
4x		Ø8 mm	
4x		6x70	
BB 2539		Mat. 1607859	
8x		4x25	
BB 2538		Mat. 1607858	
4x		4x25	

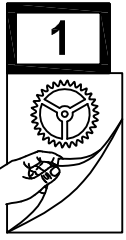


BB 2651		Mat. 1658427	
5x		4,5x35	
BB 2864		Mat. 1793899	
8x		M3x8	
SET		Mat. 1793894	
2x			

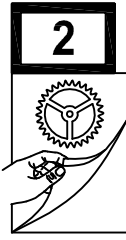
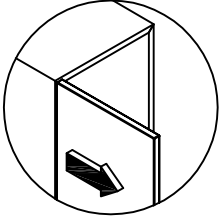
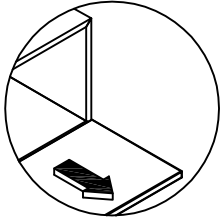
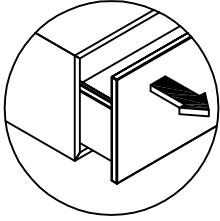


BB 2651		Mat. 1658427	
5x		4,5x35	
BB 2864		Mat. 1793899	
8x		M3x8	
SET		Mat. 1793894	
2x			

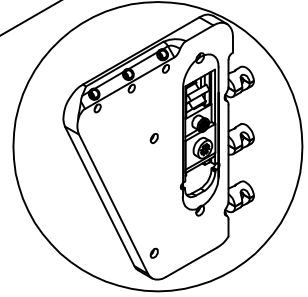
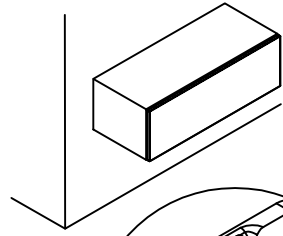




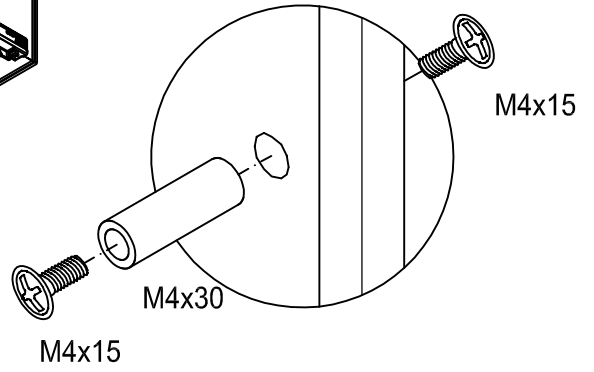
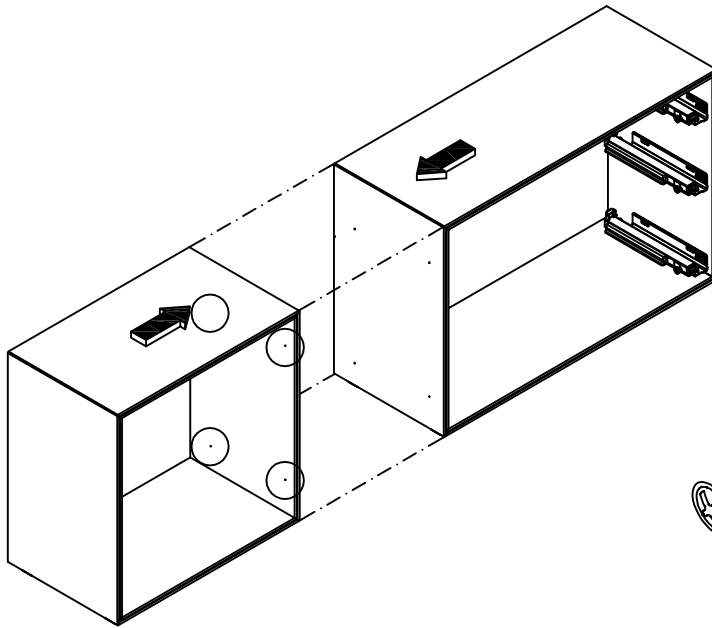
1



2



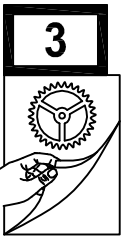
3



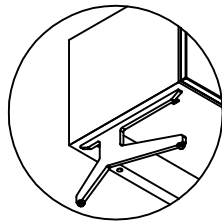
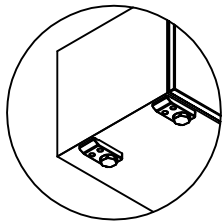
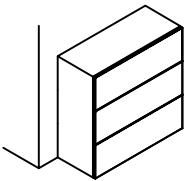
M4x15

M4x30

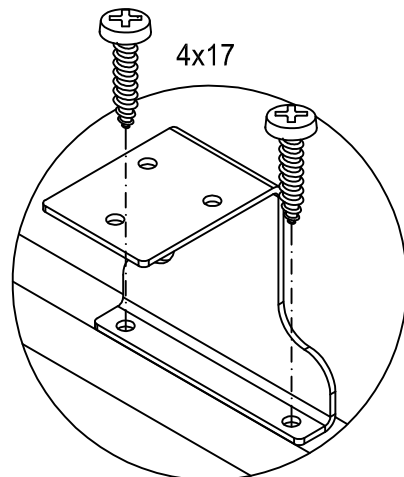
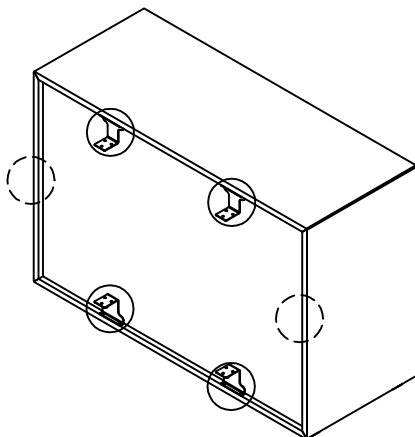
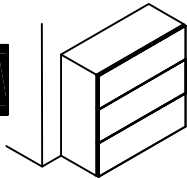
M4x15



3

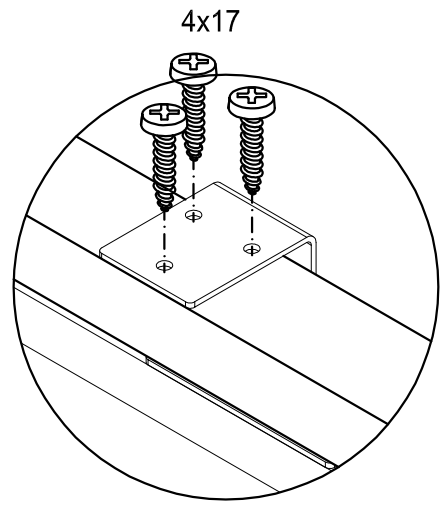
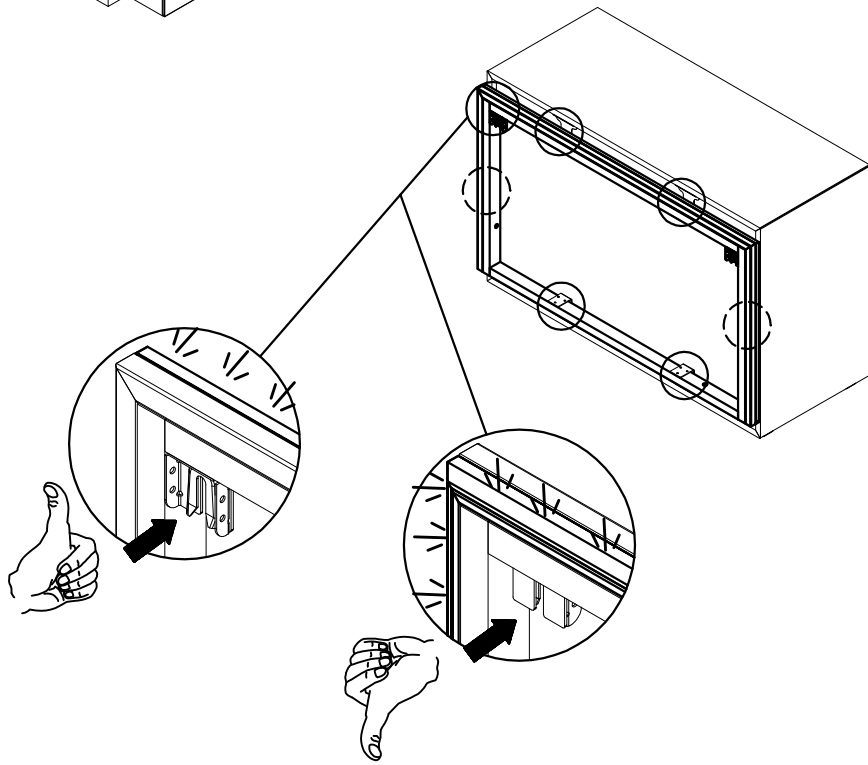
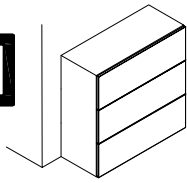


4

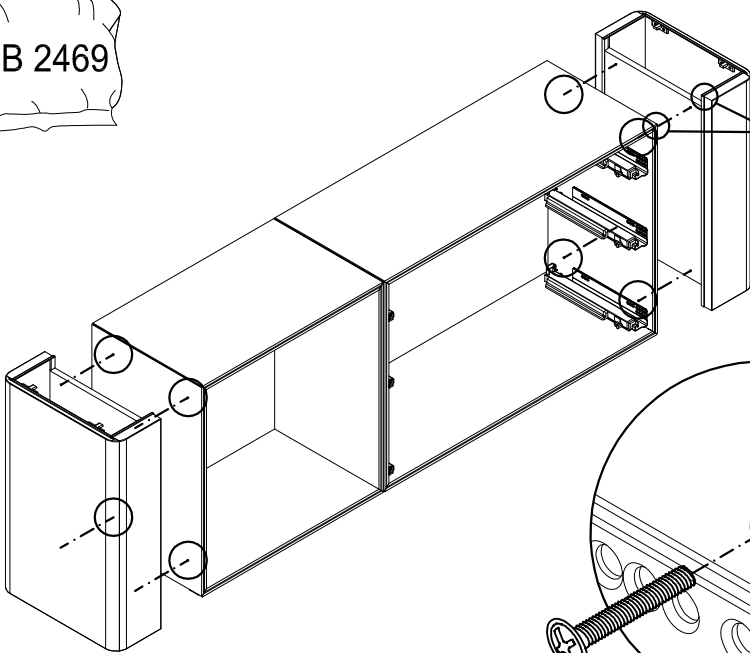


4x17

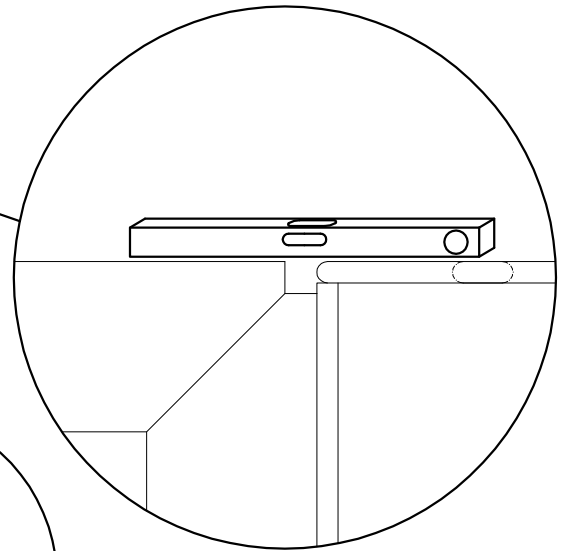
5



6

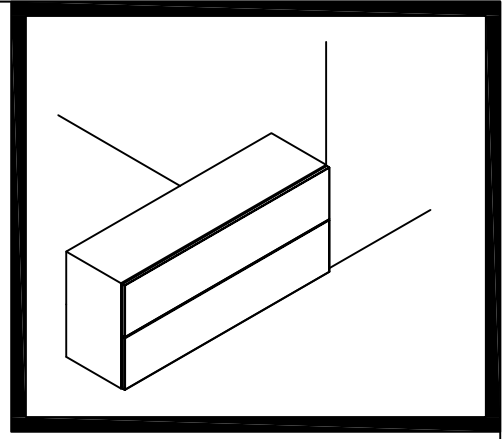
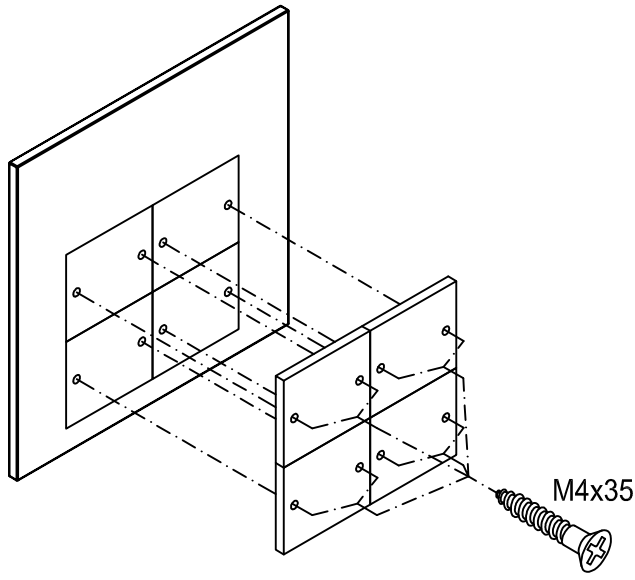


M4x30

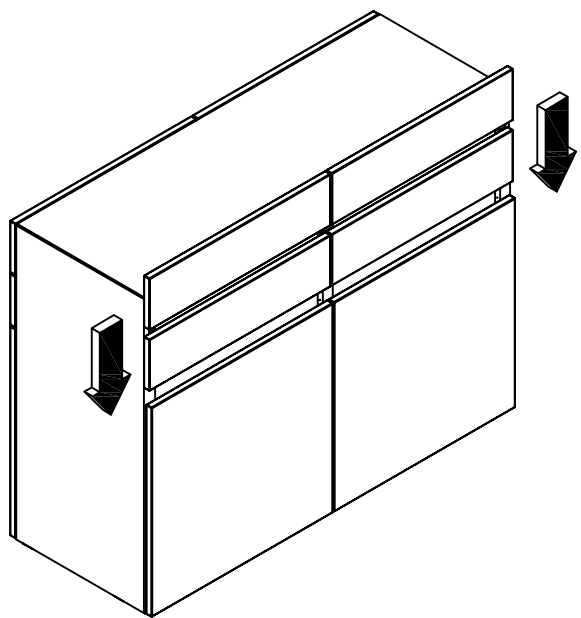
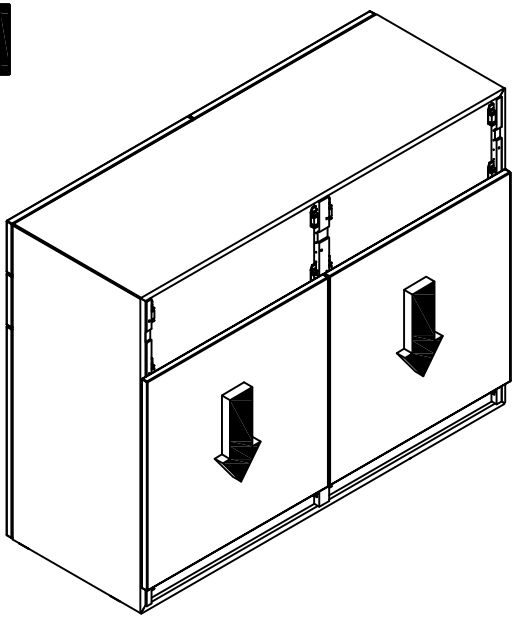


1

BB 2305

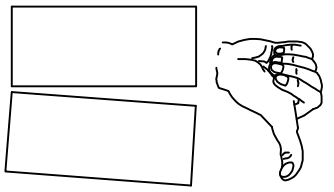
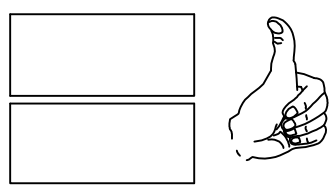
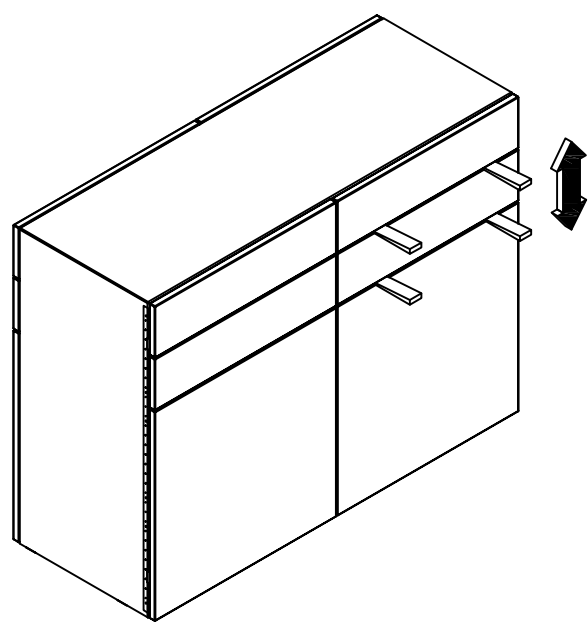


2



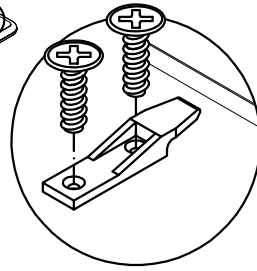
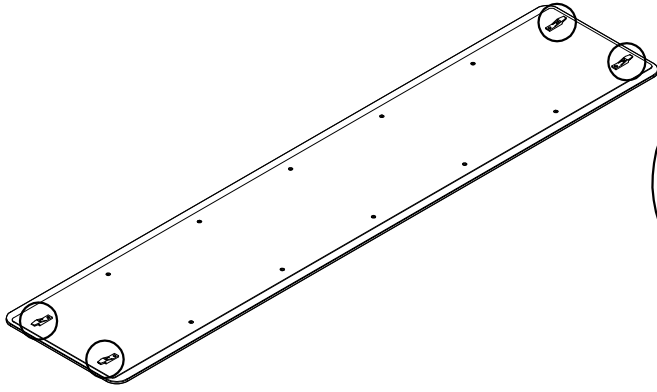
3

BB 1792



7

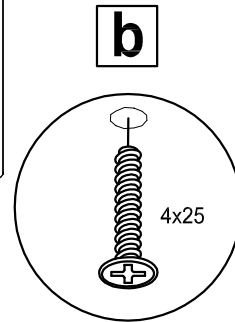
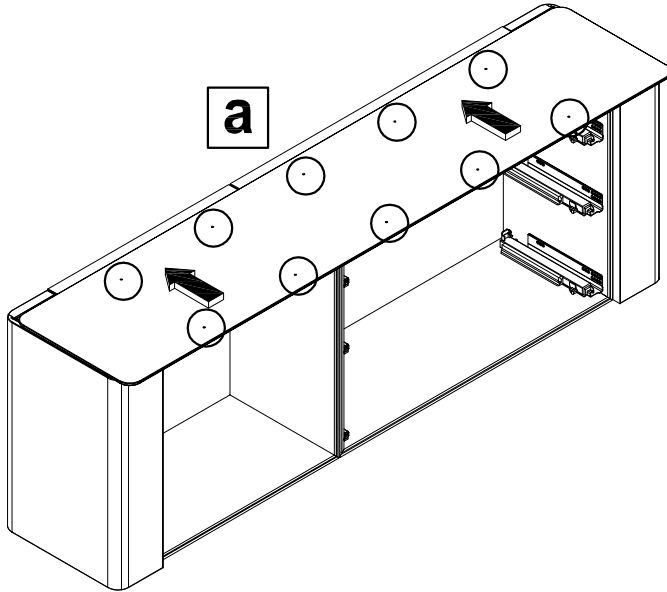
BB 2635



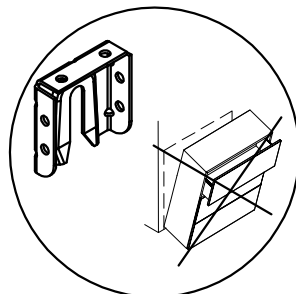
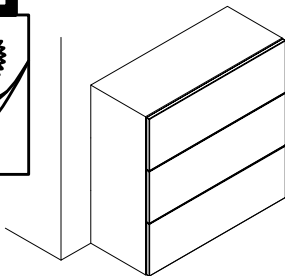
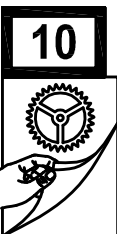
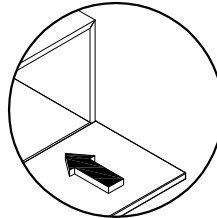
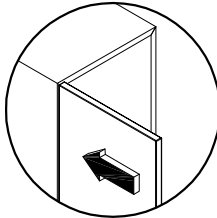
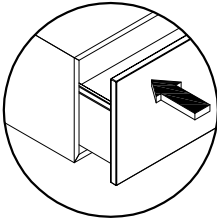
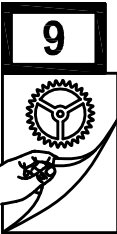
BB 2635

8

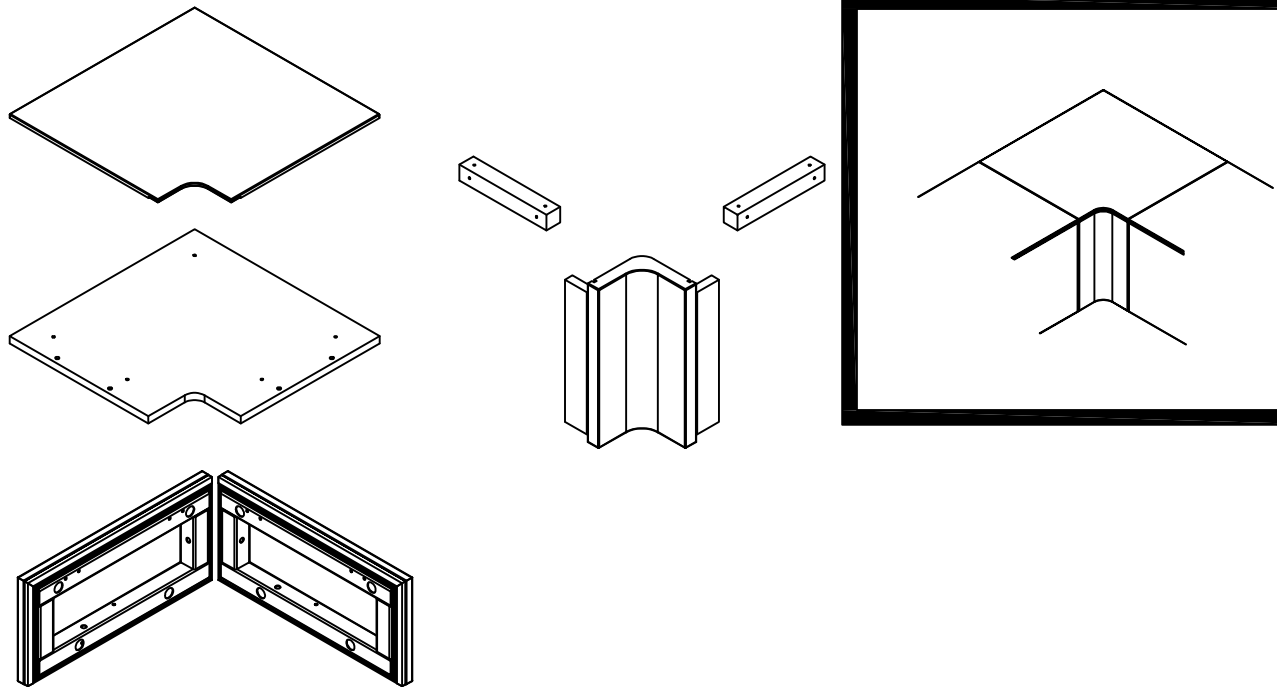
BB 2538  
BB 2539



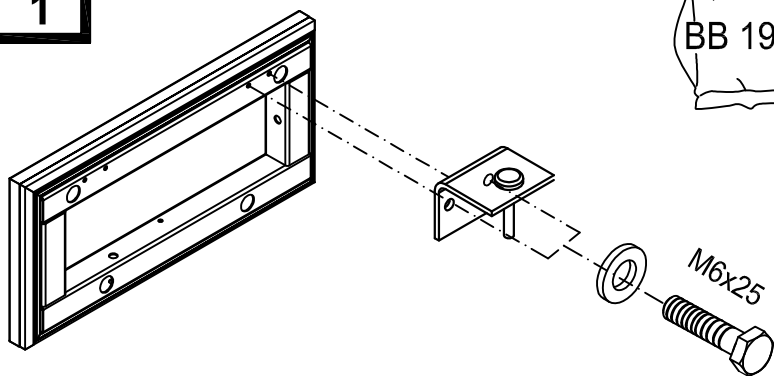
BB 2538  
BB 2539







**1**



BB 1920

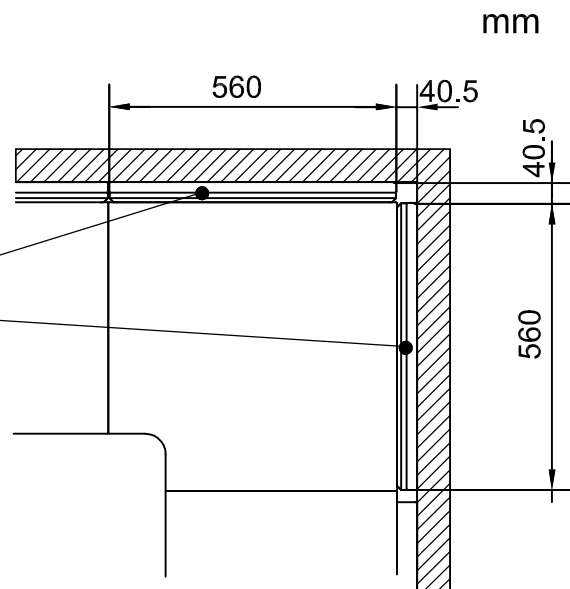
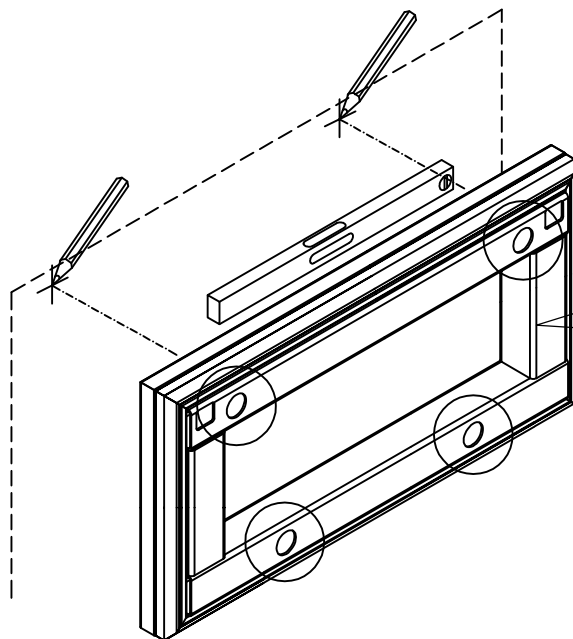
BB 2442

M6x25

**2**

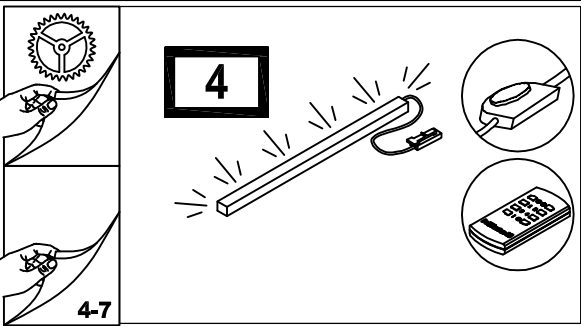
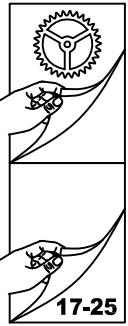
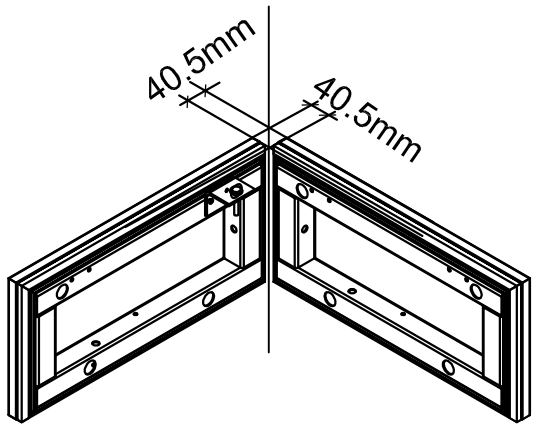
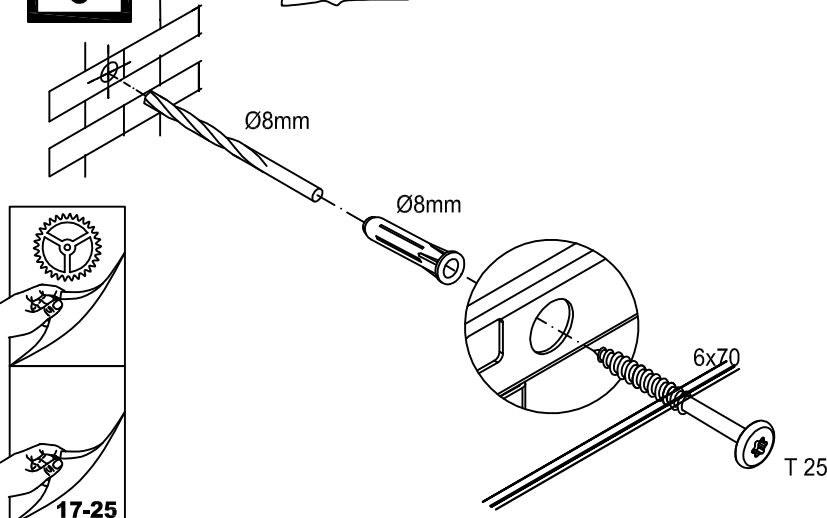


BB 2460

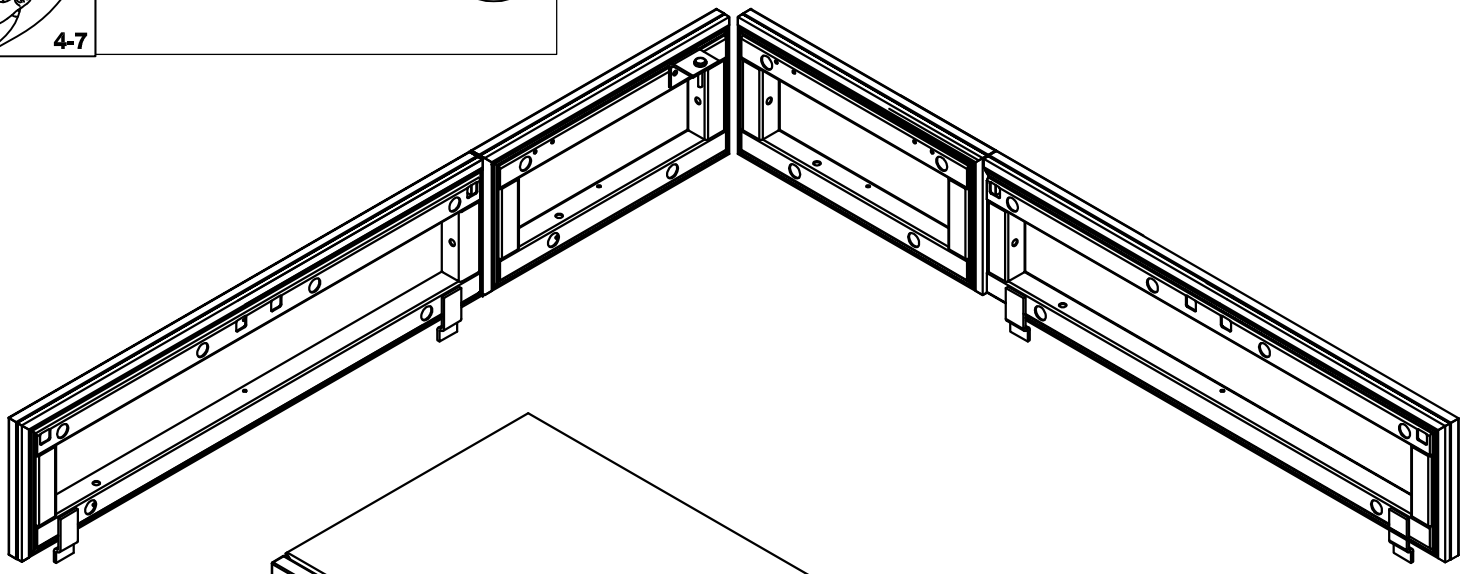
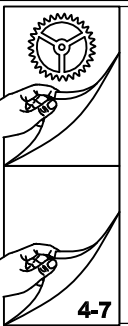


BB 2460

3

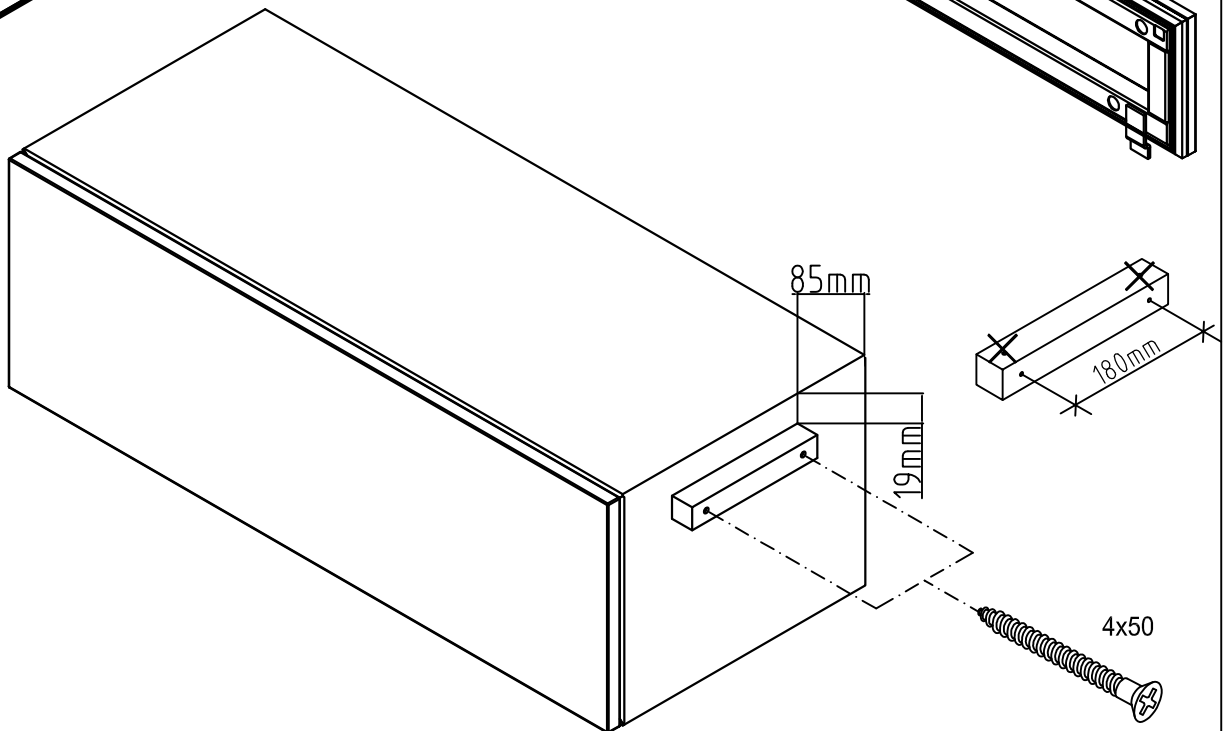


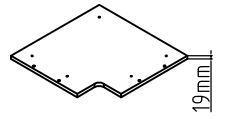
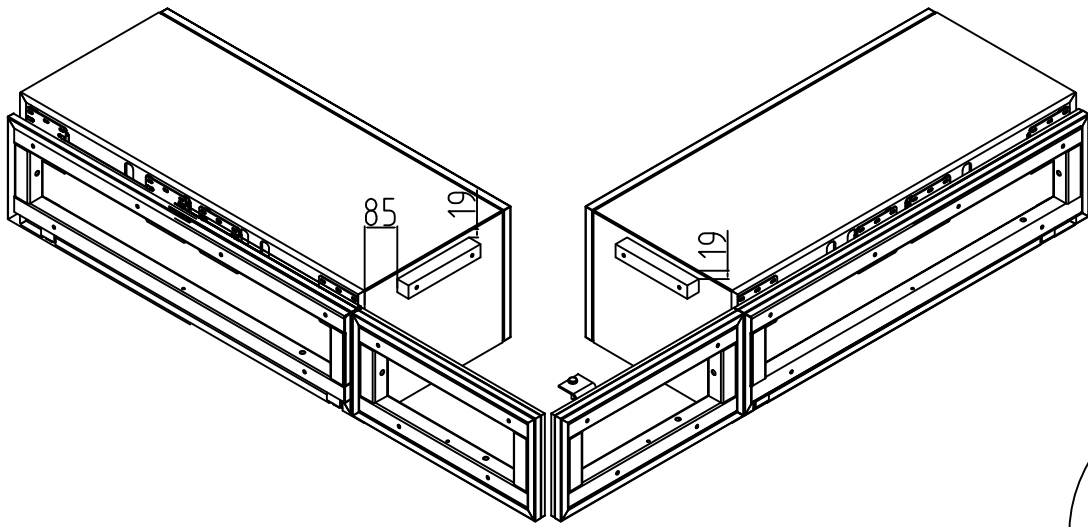
4



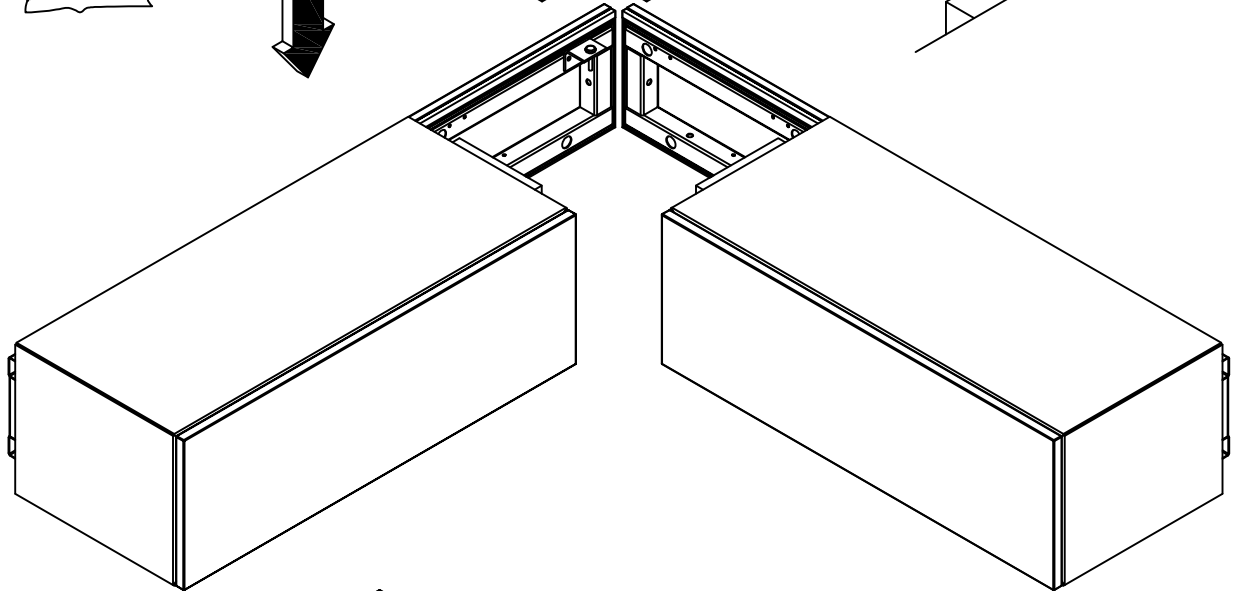
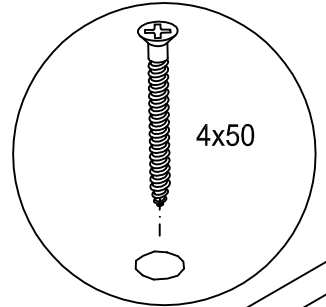
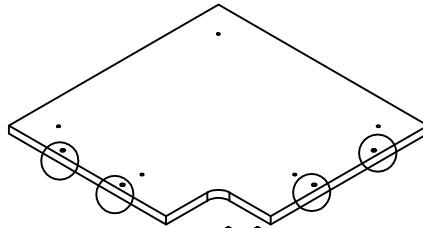
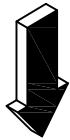
5

BB 1843

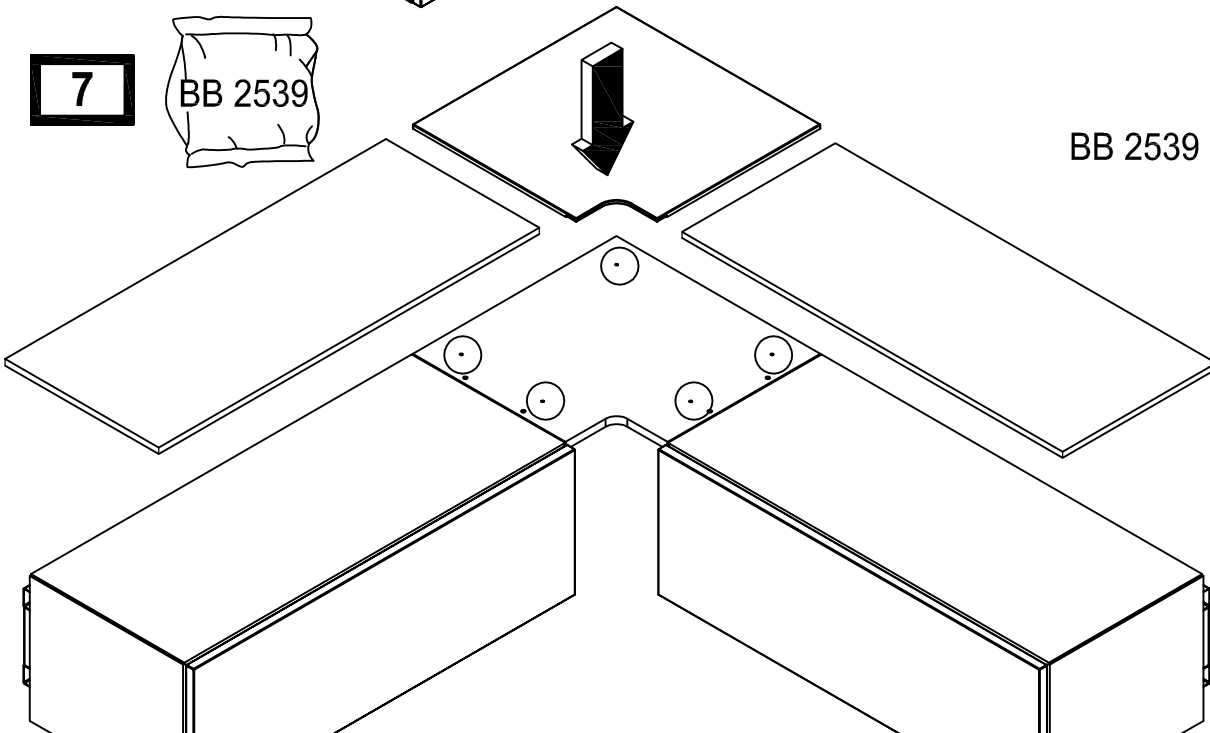
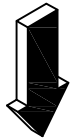




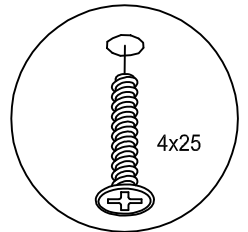
**6**



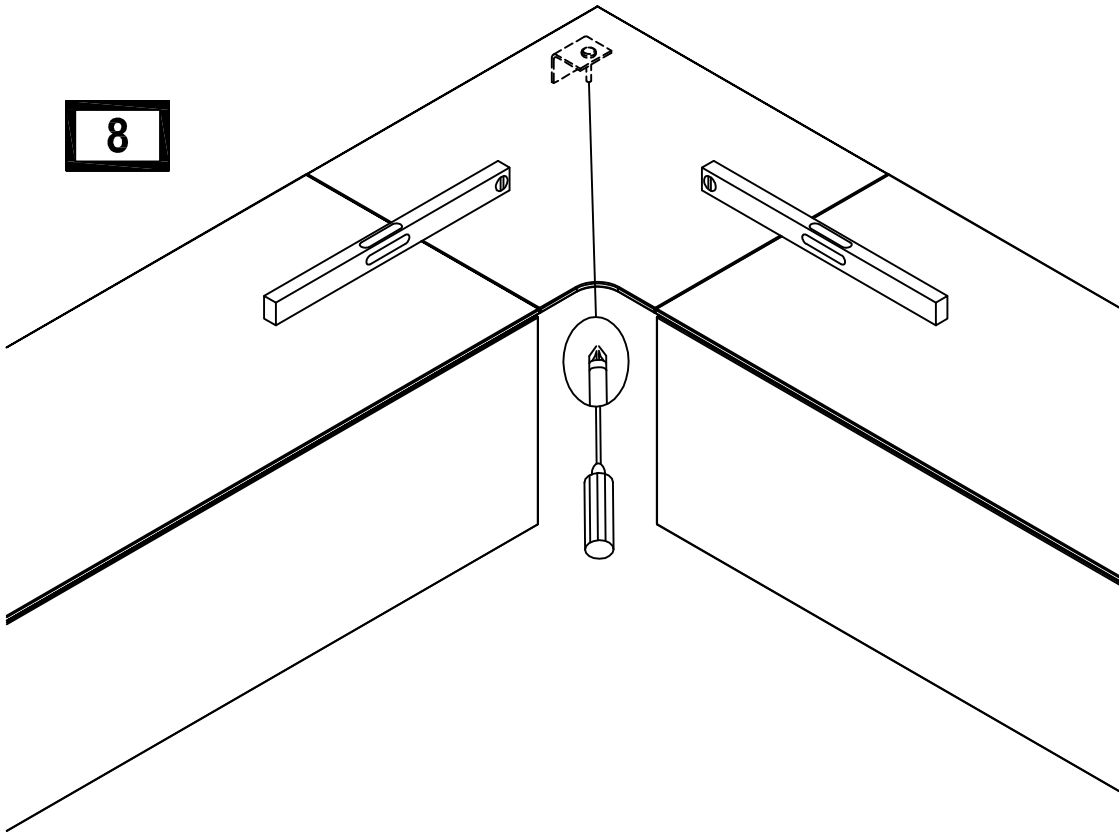
**7**



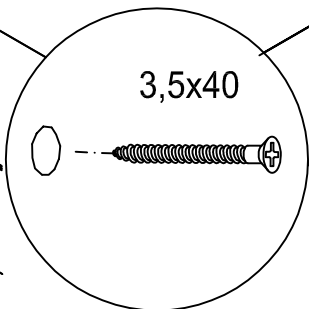
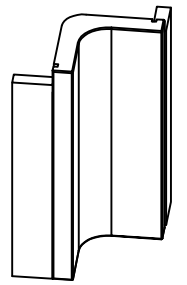
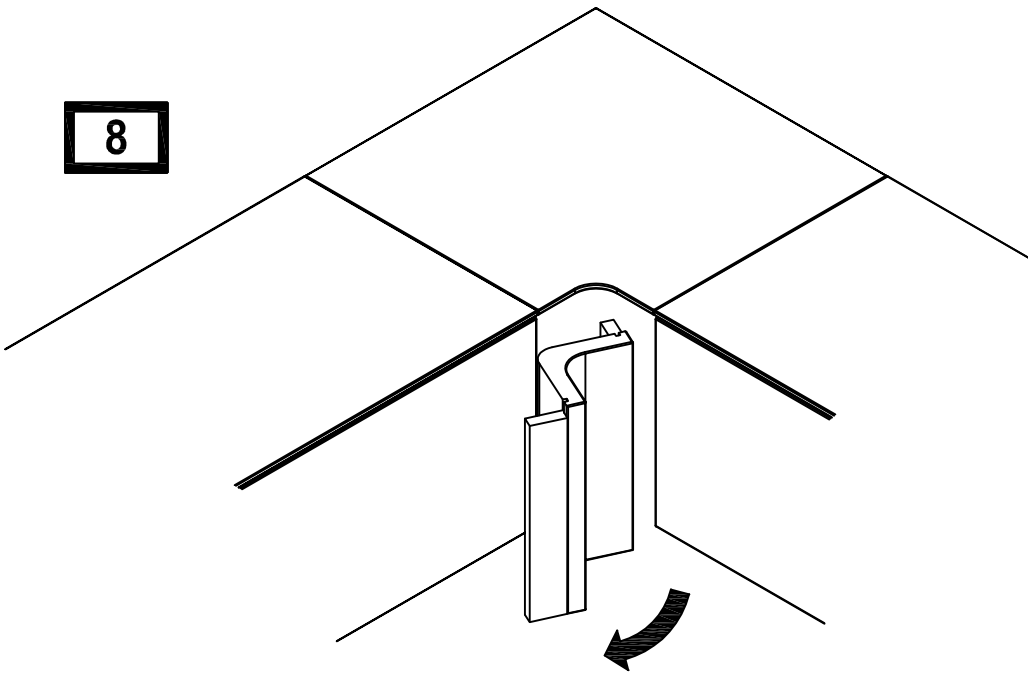
BB 2539

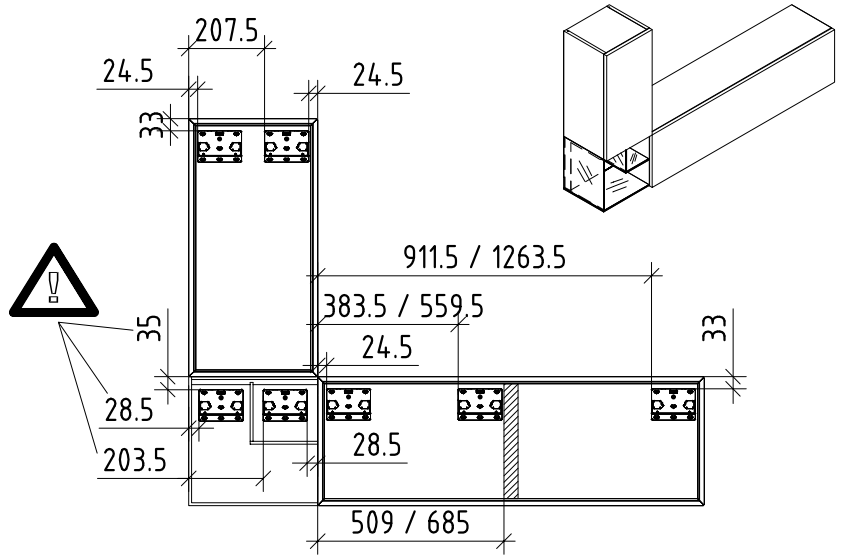
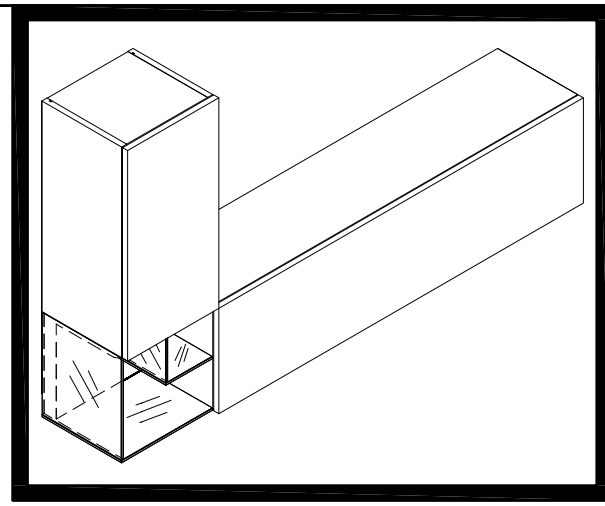
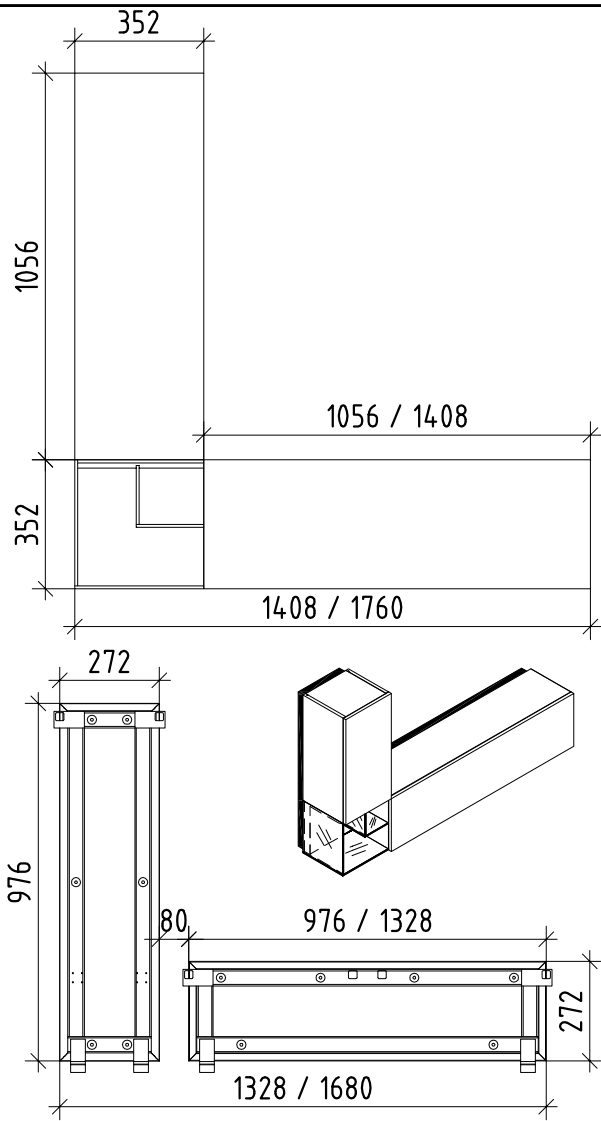


8

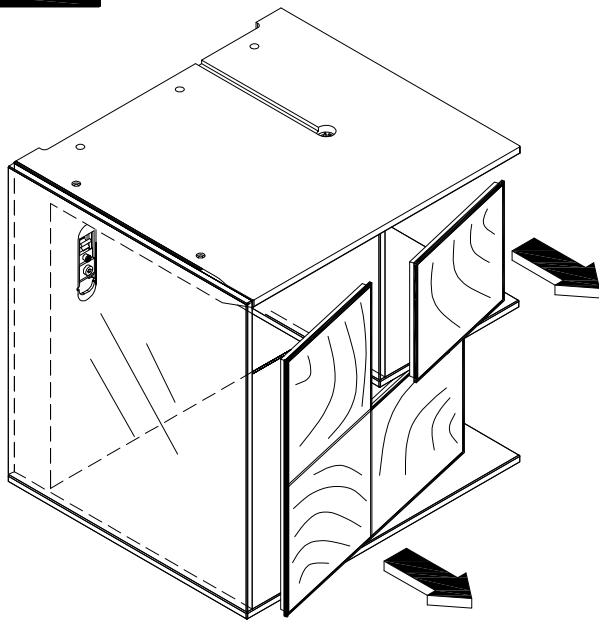


8

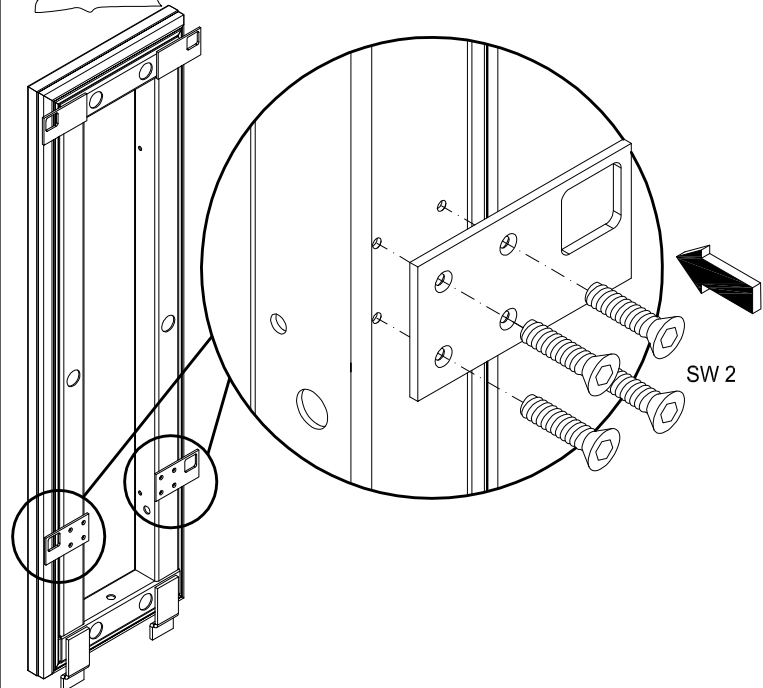




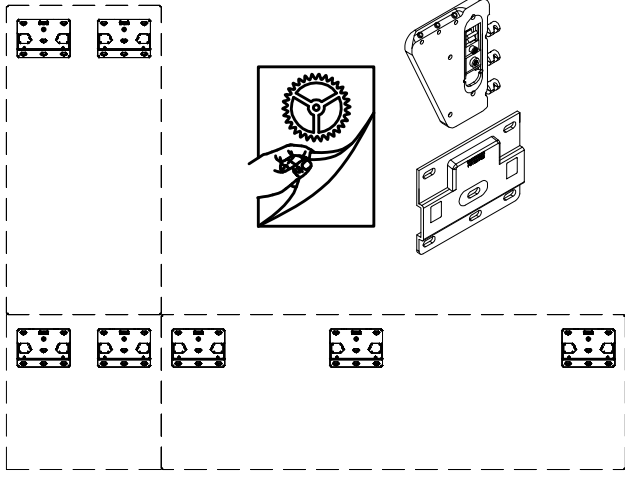
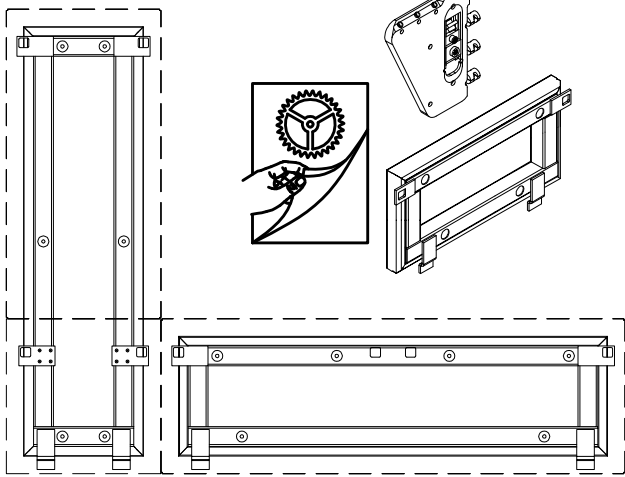
**1**



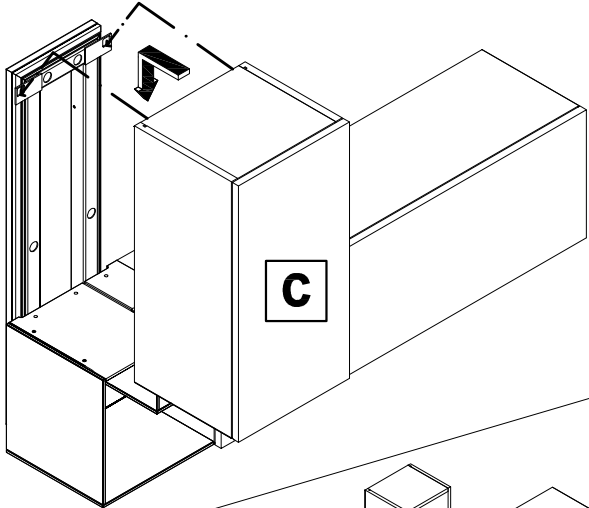
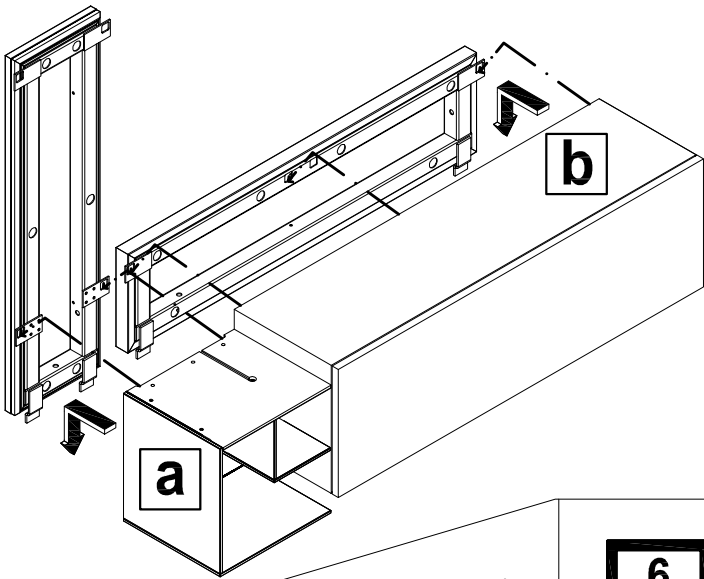
**2**



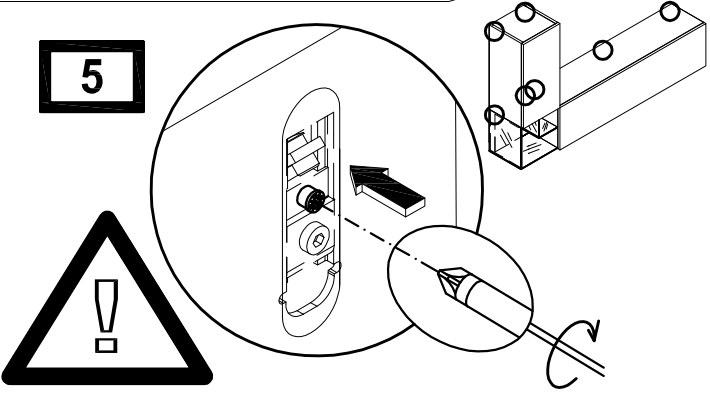
3



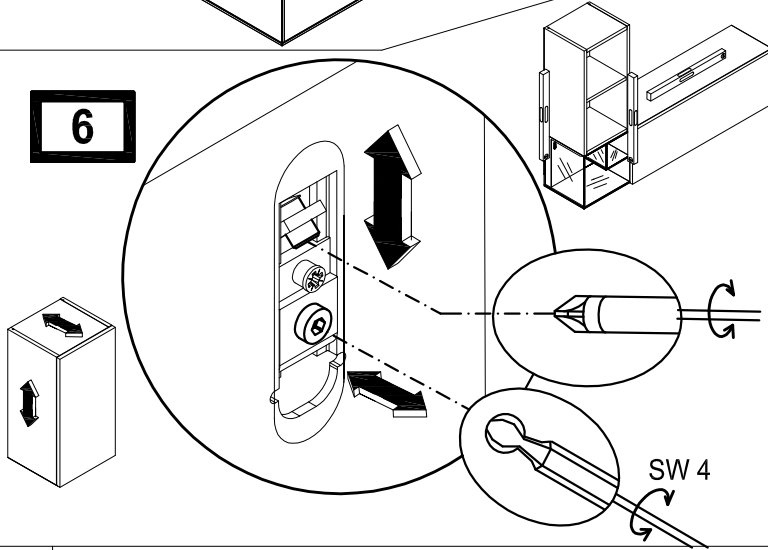
4



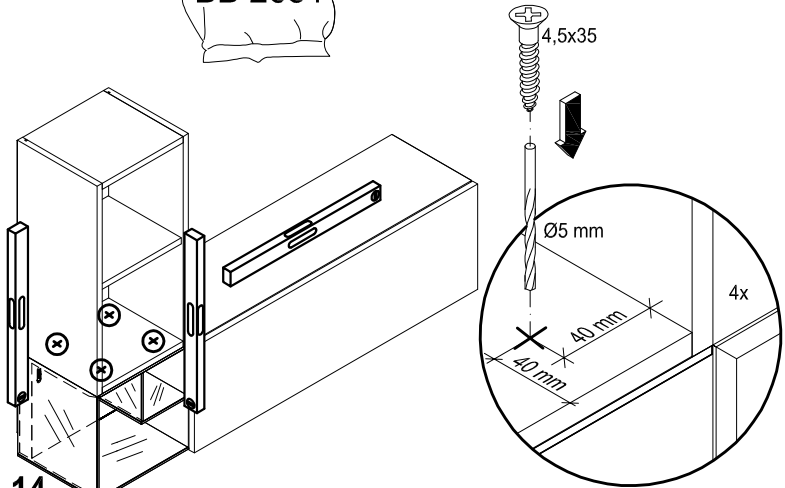
5



6



7



8

