
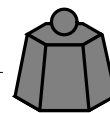
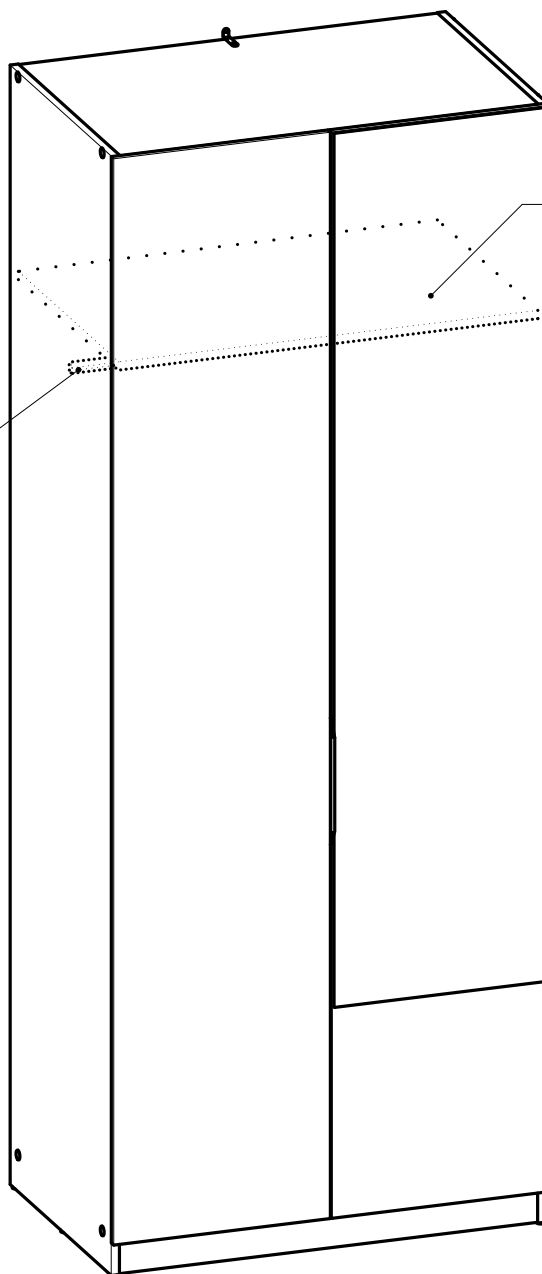


- (FR)** NOTICE DE MONTAGE
- (EN)** ASSEMBLY INSTRUCTIONS
- (DE)** MONTAGEANLEITUNG
- (ES)** INSTRUCCIONES DE MONTAJE
- (NL)** MONTAGEVOORSCHRIFT
- (IT)** ISTRUZIONI DI MONTAGGIO
- (PT)** INSTRUÇÕES DE MONTAGEM
- (CR)** NAPUTCI ZA MONTAŽU
- (HU)** ÖSSZESZERELÉSI UTASÍTÁSOK

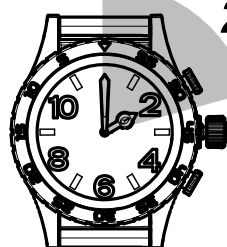
تعليمات التركيب (ع)



Max
19 Kg
41.9 Lbs



Max
16 Kg
35.3 Lbs



2h30.

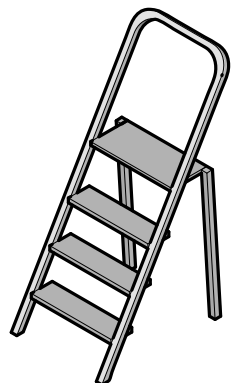
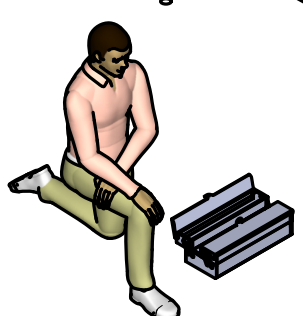
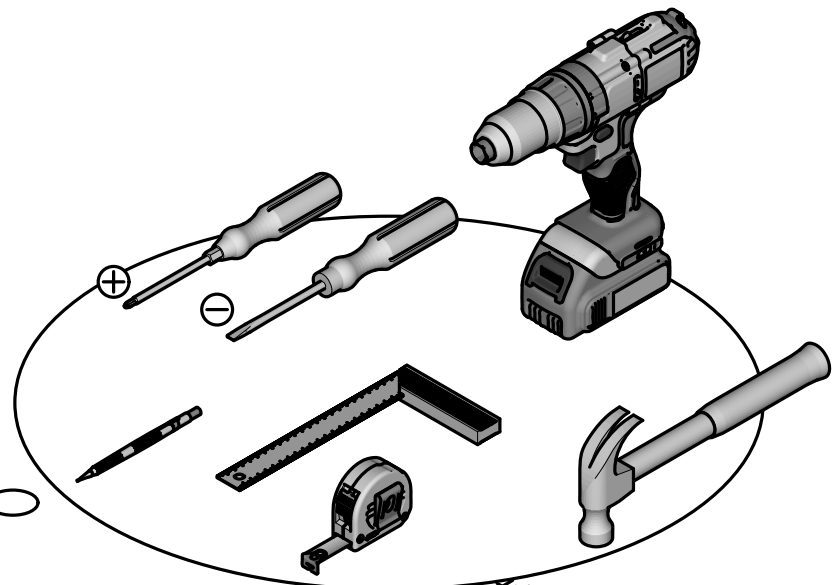
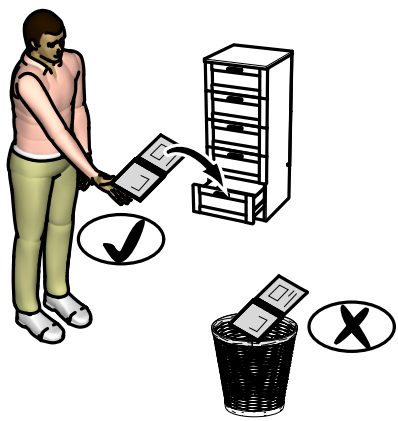
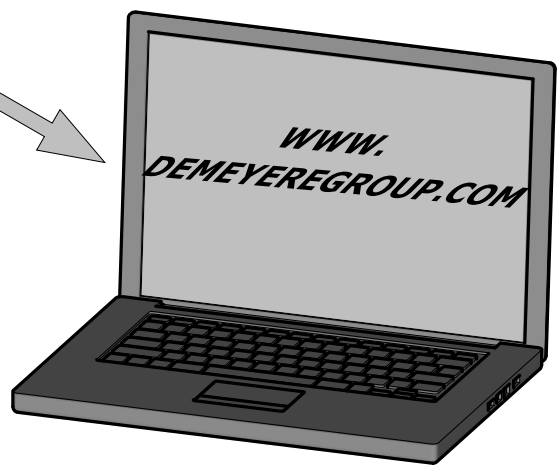
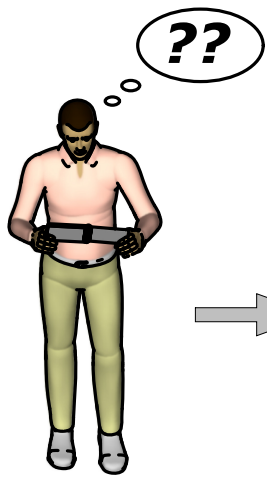


x2



Fabriqu  en France
Made in France

S.A. Meubles DEMEYERE - 178-184 rue de la Pr v t 
59840 P renchies - FRANCE



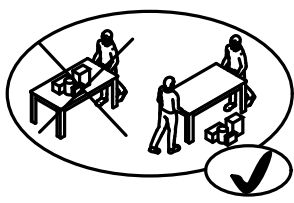
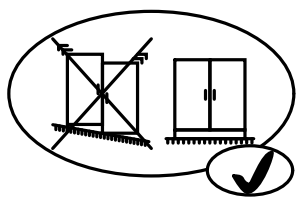
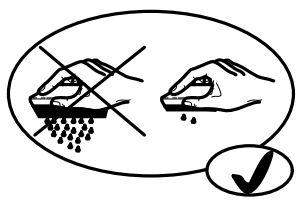
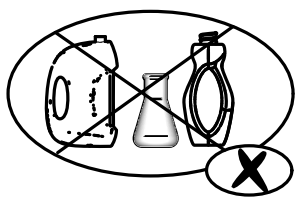

 Donnez ou recyclez vos meubles.

 Association
 ou

 Magasin
 ou

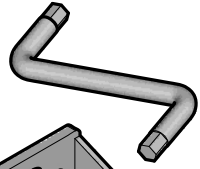
 Déchèterie

<https://quefairemesdechets.fr>

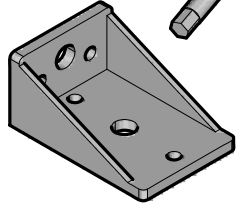




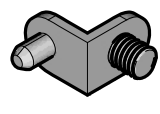
A x1



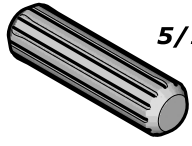
B x1



C x4

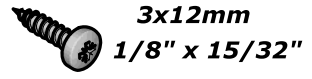


D x2



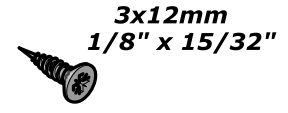
8x30mm
5/16" x 1 3/16"

E x4



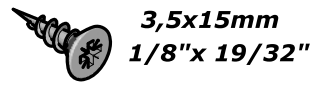
3x12mm
1/8" x 15/32"

F x16



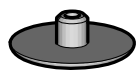
3x12mm
1/8" x 15/32"

G x1



3,5x15mm
1/8" x 19/32"

H x8

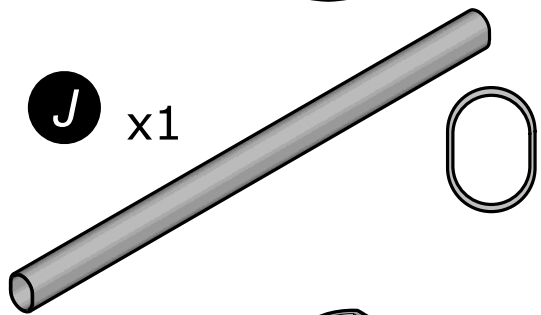


I x2

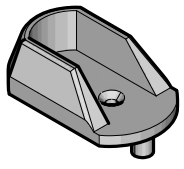


Ø8mm
Ø5/16"

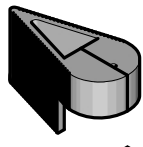
J x1



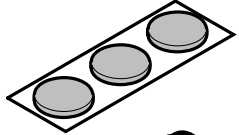
K x2



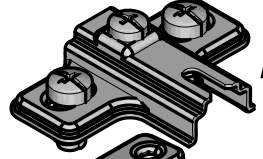
L x1



M x2

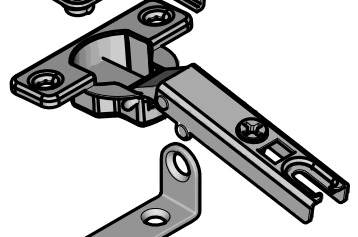


N x6

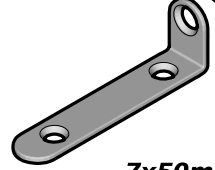


H=2mm
H=1/16"

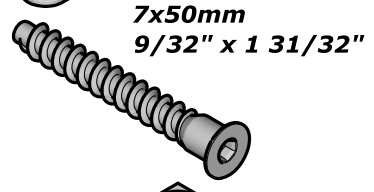
O x6



P x1

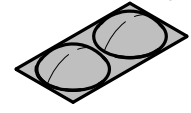


Q x8

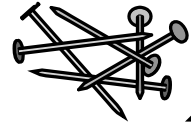


7x50mm
9/32" x 1 31/32"

R x2

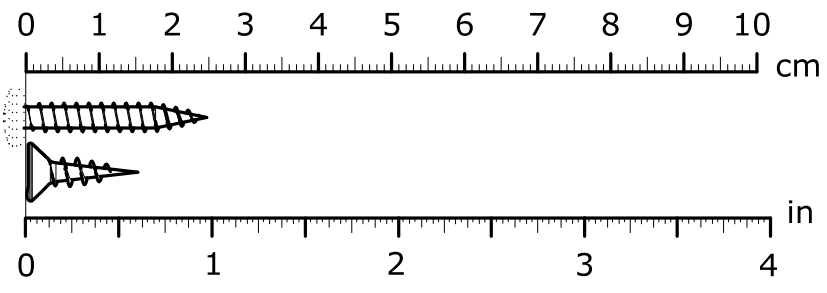
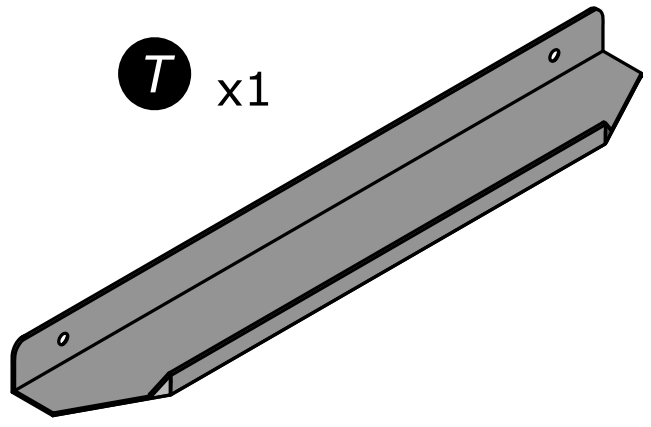


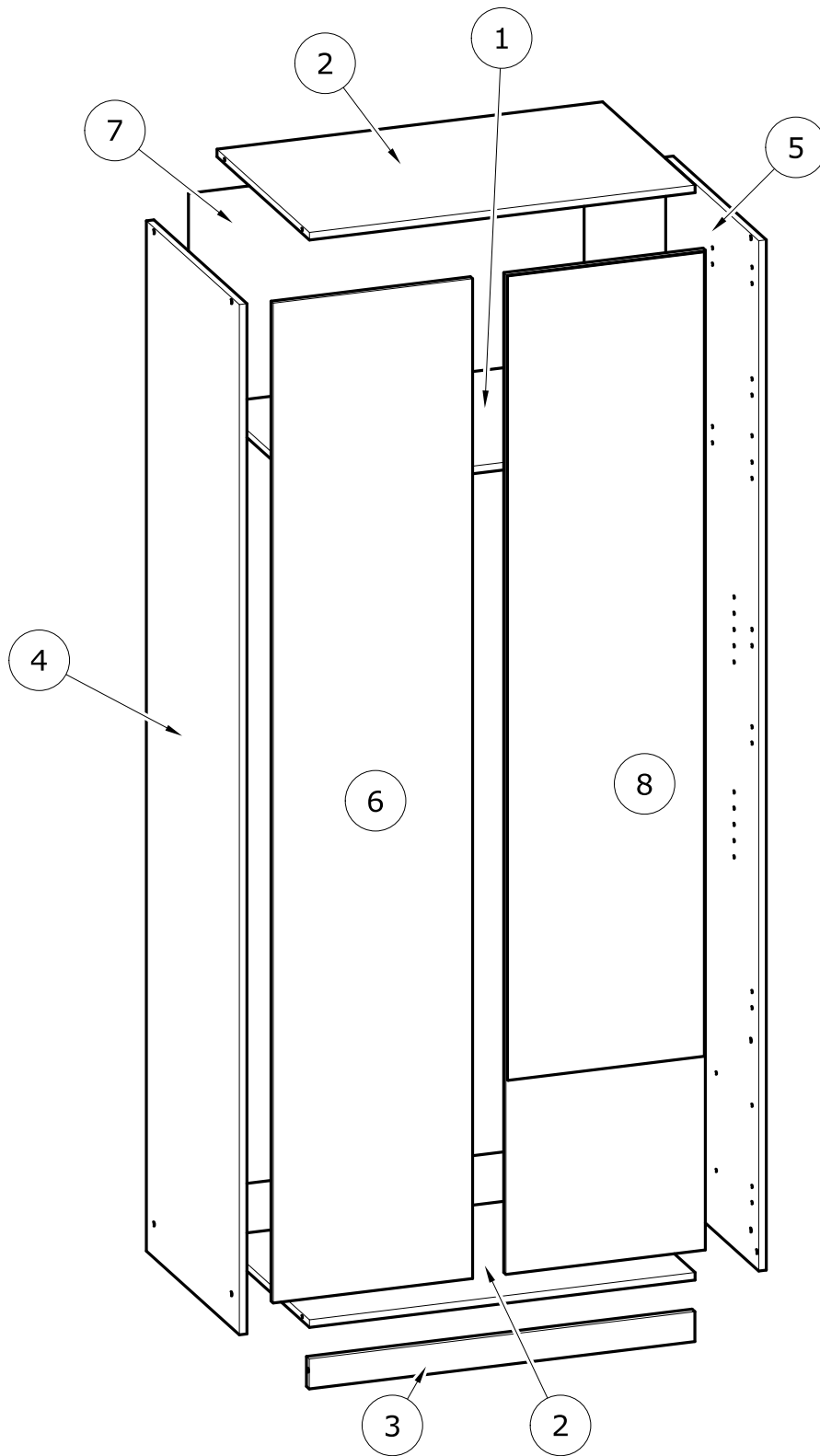
S x2



x25

T x1





N°	MM			INCH			QTY
		x			x		
1	764	x	496	30 1/16	x	19 8/16	1
2	764	x	496	30 1/16	x	19 8/16	2
3	764	x	59	30 1/16	x	2 5/16	1
4	2 030	x	499	79 15/16	x	19 10/16	1
5	2 030	x	499	79 15/16	x	19 10/16	1
6	1 970	x	395	77 9/16	x	15 9/16	1
7	1 964	x	783	77 5/16	x	30 13/16	1
8	1 970	x	395	77 9/16	x	15 9/16	1

FR

AVERTISSEMENT : MEUBLE A FIXER IMPERATIVEMENT AU MUR AFIN D'EVITER SON BASCULEMENT

- Pour installer correctement ce produit et éliminer les risques pour votre sécurité, merci de suivre exactement ce manuel d'instruction.
- Fixer le meuble au mur avec les attaches prévues à cet effet
- Les vis et les chevilles ne sont pas fournies. Utiliser des vis et des chevilles adaptées au support.

EN

WARNING: FURNITURE TO BE ATTACHED TO THE WALL TO PREVENT OVERTURNING

- Installation shall be carried out exactly according to those instructions-otherwise a safety risk can occur if incorrectly installed;
- Attach the furniture to the wall with the fastening provided for this purpose
- Screw and Pegs are not supplied. Use Screws and pegs adapted to the support.

DE

WARNUNG: DAS MÖBEL MUSS AN DER WAND BEFESTIGT WERDEN, UM ZU VERHINDEN DASS ES KIPPT

- Um das Produkt korrekt zu installieren und um Risiken für Ihre Sicherheit zu verhindern, die Gebrauchsanleitung genauestens befolgen.
- Das Möbel mit den vorgesehenen Befestigungen an einer Wand befestigen.
- Schrauben und Dübel sind nicht im Lieferumfang enthalten. Passende Schrauben und Dübel verwenden.

ES

ADVERTENCIA: ESTE MUEBLE DEBE ESTAR SIEMPRE FIJO EN LA PARED PARA EVITAR QUE VUELQUE

- Para instalar correctamente este producto y eliminar los riesgos para la seguridad, seguir exactamente las instrucciones del manual.
- Fijar el mueble a la pared con las sujeciones previstas a este efecto.
- Los tornillos y los tacos no están incluidos. Utilizar tornillos y tacos adaptados al soporte.

NL

WAARSCHUWING: MEUBEL MOET VERPLICHT AAN DE MUUR BEVESTIGD WORDEN ZODAT HET NIET KAN OMVALLEN

- Om dit product correct te installeren en alle risico's voor uw veiligheid te elimineren, gelieve de instructies in deze handleiding nauwgezet op te volgen.
- Zet het meubel vast aan de muur met de hiertoe voorziene bevestigingen.
- De schroeven en pluggen zijn niet meegeleverd. Gebruik schroeven en pluggen die geschikt zijn voor het materiaal van de muur.

IT

AVVERTENZA: MOBILE DA FISSARE IMPERATIVAMENTE AL MURO PER EVITARE CHE SI RIBALTI

- Per installare correttamente questo prodotto ed eliminare i rischi per la vostra sicurezza, si prega di seguire esattamente il manuale d'istruzioni.
- Fissare il mobile al muro con gli appositi ganci.
- Le viti e i tasselli non sono forniti. Utilizzare viti e tasselli adatti al supporto.

PT

ADVERTÊNCIA: MÓVEL A FIXAR OBRIGATORIAMENTE À PAREDE PARA EVITAR A SUA QUEDA

- Para instalar corretamente este produto e eliminar os riscos para a sua segurança, é favor seguir exatamente este manual de instruções.
- Fixe o móvel à parede com as fixações previstas para o efeito
- Os parafusos e as cavilhas não são fornecidos. Utilize parafusos e cavilhas adaptados ao suporte.

CR

UPOZORENJE : UČVRSTITE ORMARIĆ NA ZID KAKO BISTE SPRIJEČILI NJEGOVO LJULJANJE

- Kako biste pravilno postavili ovaj proizvod i uklonili sigurnosne rizike kojima se izlažete, pridržavajte se strogo ovog priručnika s uputama.
- Postavite ormarić na zid pripadajućim sponama.Vijci i svornjci ne isporučuju se. Upotrijebite nosne vijke i svornjke.

Hu

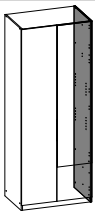
FIGYELEM: A BÚTORT FELTÉTENÜL RÖGZÍTENI KELL A FALHOZ, HOGY ELKERÜLJE A FELBILLENÉSÉT

- A termék megfelelő elhelyezéséhez és a biztonságot érintő kockázatok kiküszöböléséhez pontosan kövesse ezt a használati útmutatót.
- Rögzítse a bútort a falhoz az erre a célra szolgáló rögzítőelemekkel.
- A csavarok és a tiplik nincsenek mellékelve. Használjon a tartóhoz illő csavarokat és tipliket.

العربية:

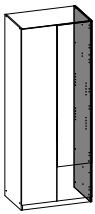
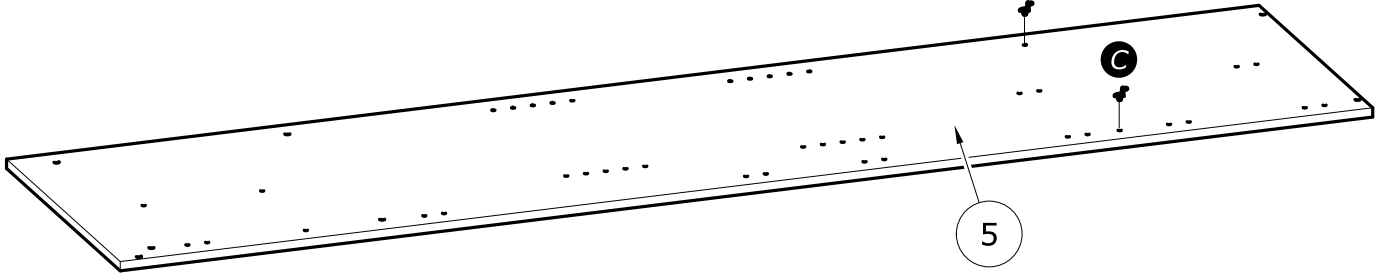
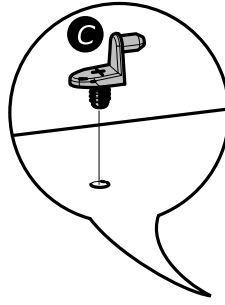
تحذير: قطعة أثاث يلزم تثبيتها على الحائط لتجنب تارجحها

- لتركيب هذا المنتج بشكل صحيح وتجنب المخاطر من أجل سلامتك، يرجى اتباع كتيب التعليمات هذا بالضبط.
- تثبت قطعة الأثاث على الحائط بواسطة العلاقات المخصصة لهذا الغرض
- إن البراغي والخوابير غير متوفرة مع المنتج. تستخدم براغي وخوابير ملائمة للحائط الذي يتم التثبيت عليه.



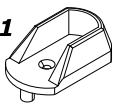
1

C x2



2

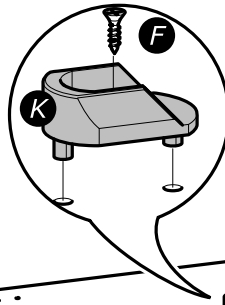
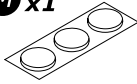
K x1



F x1

3x12mm
1/8" x 15/32"

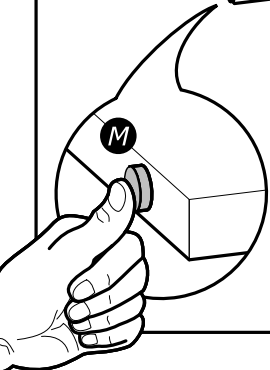
M x1

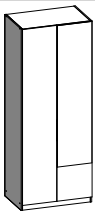


M

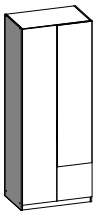
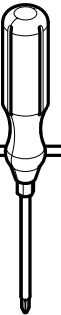
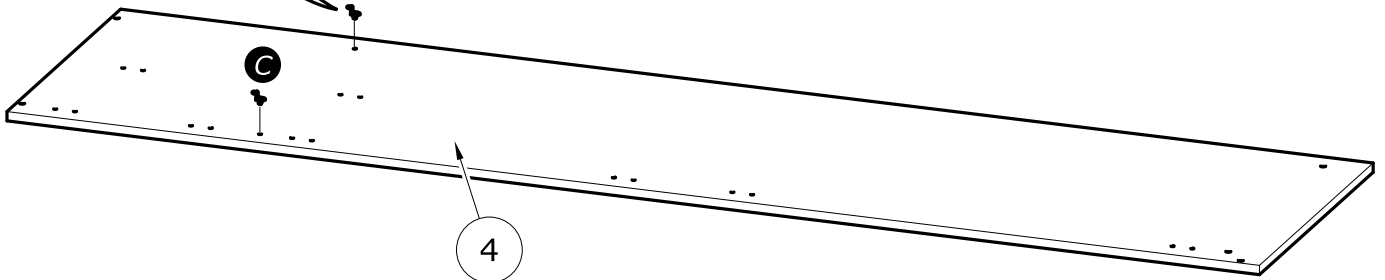
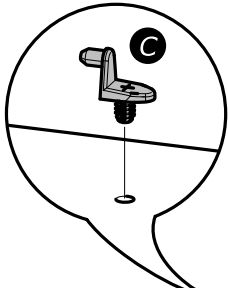
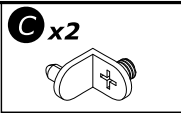
M

5

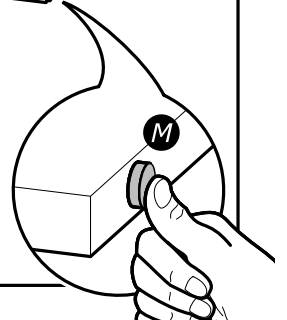
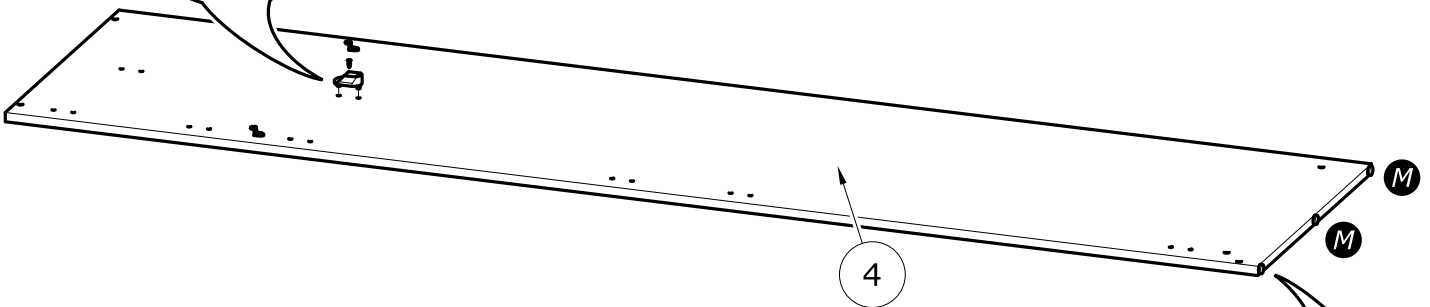
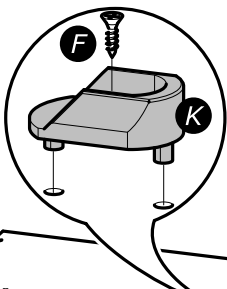
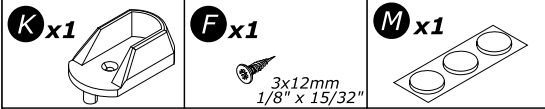


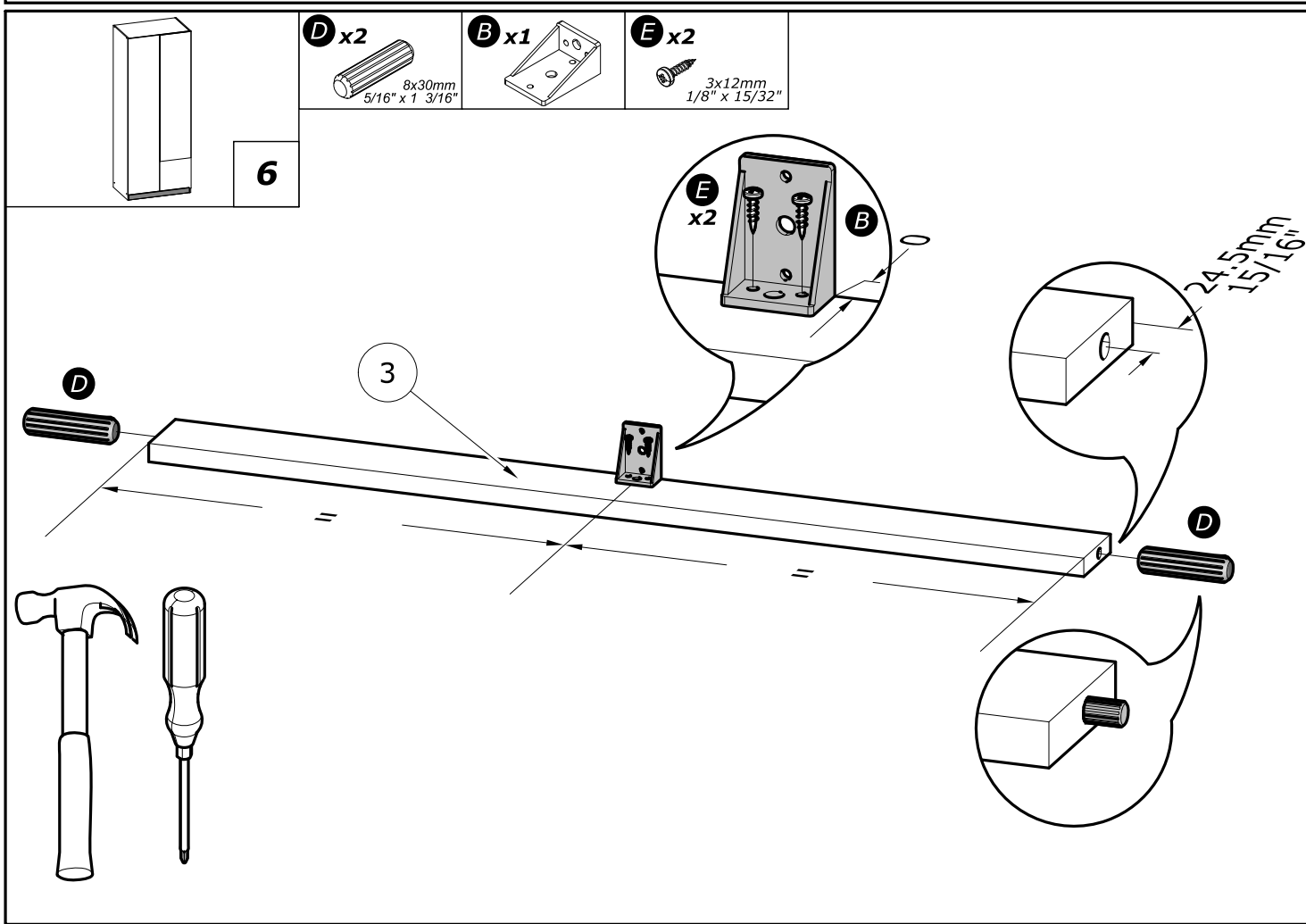
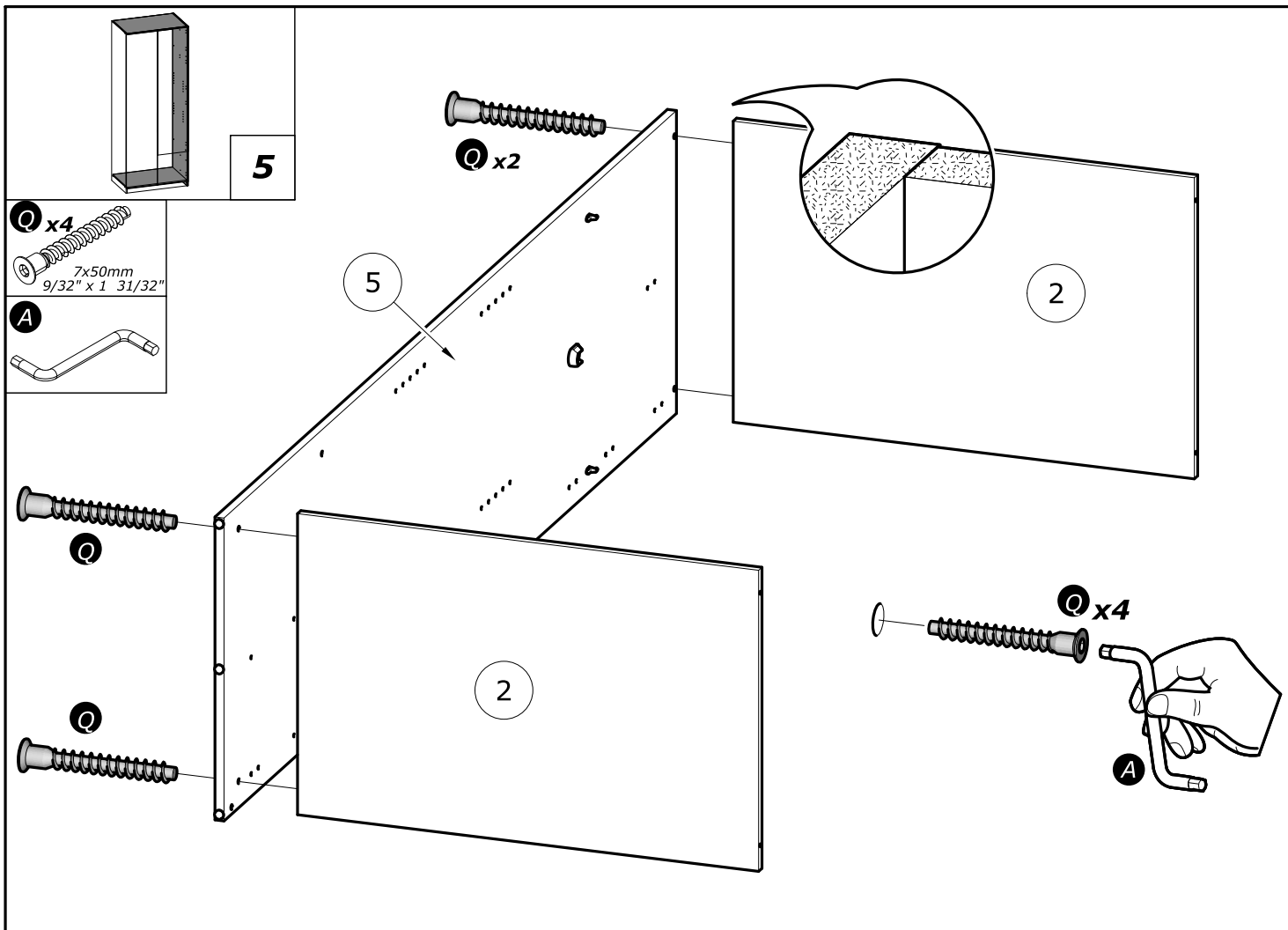


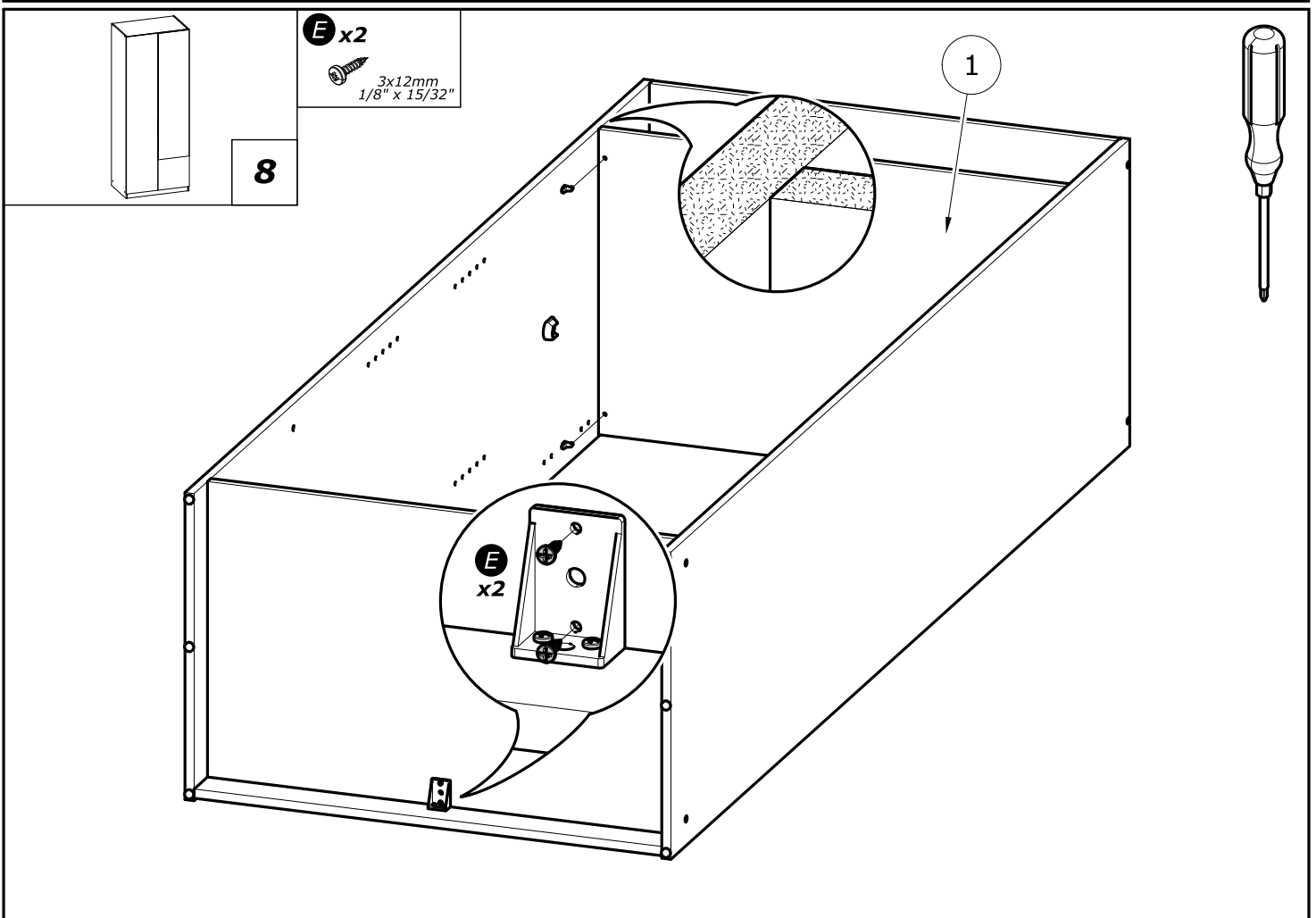
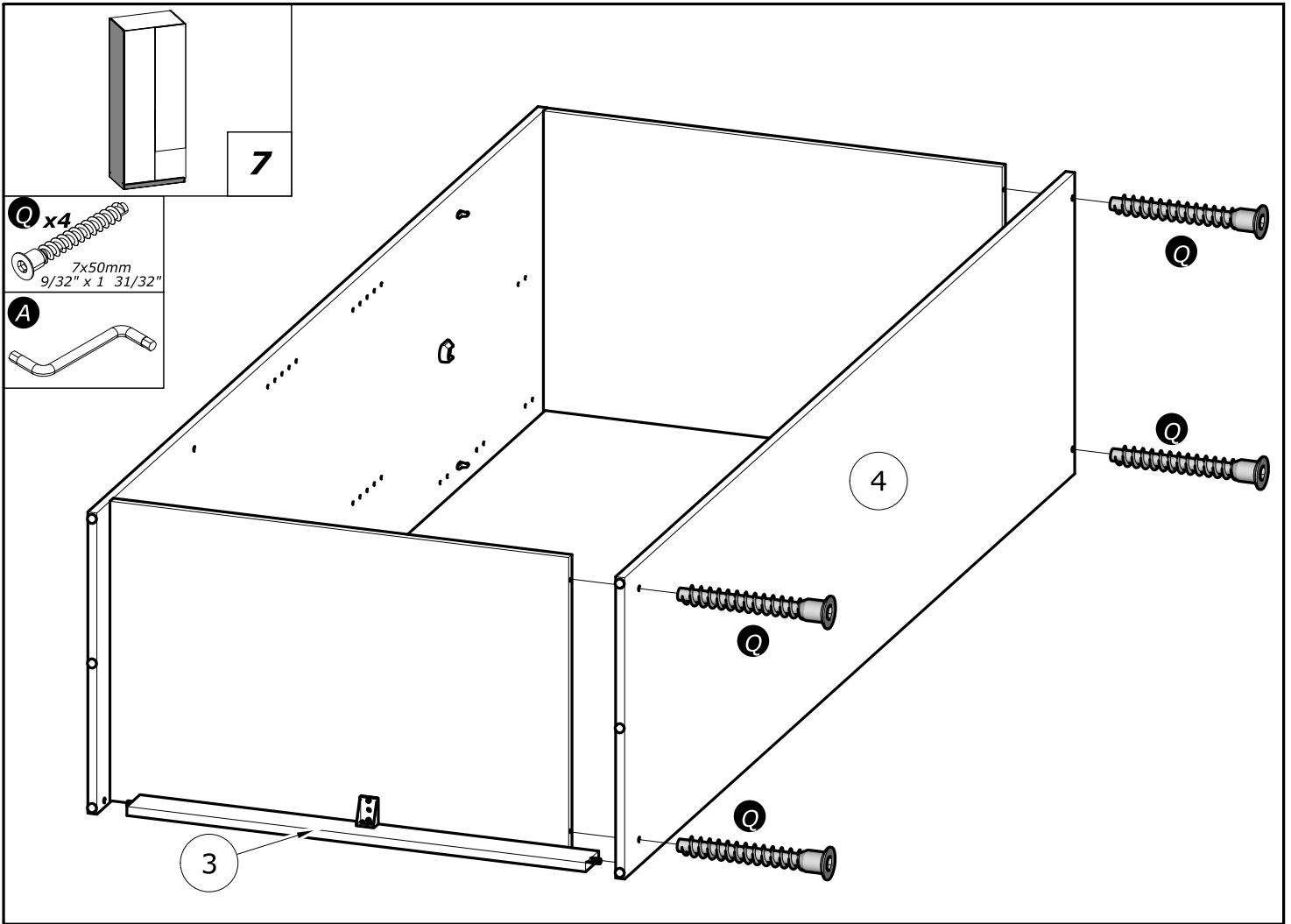
3

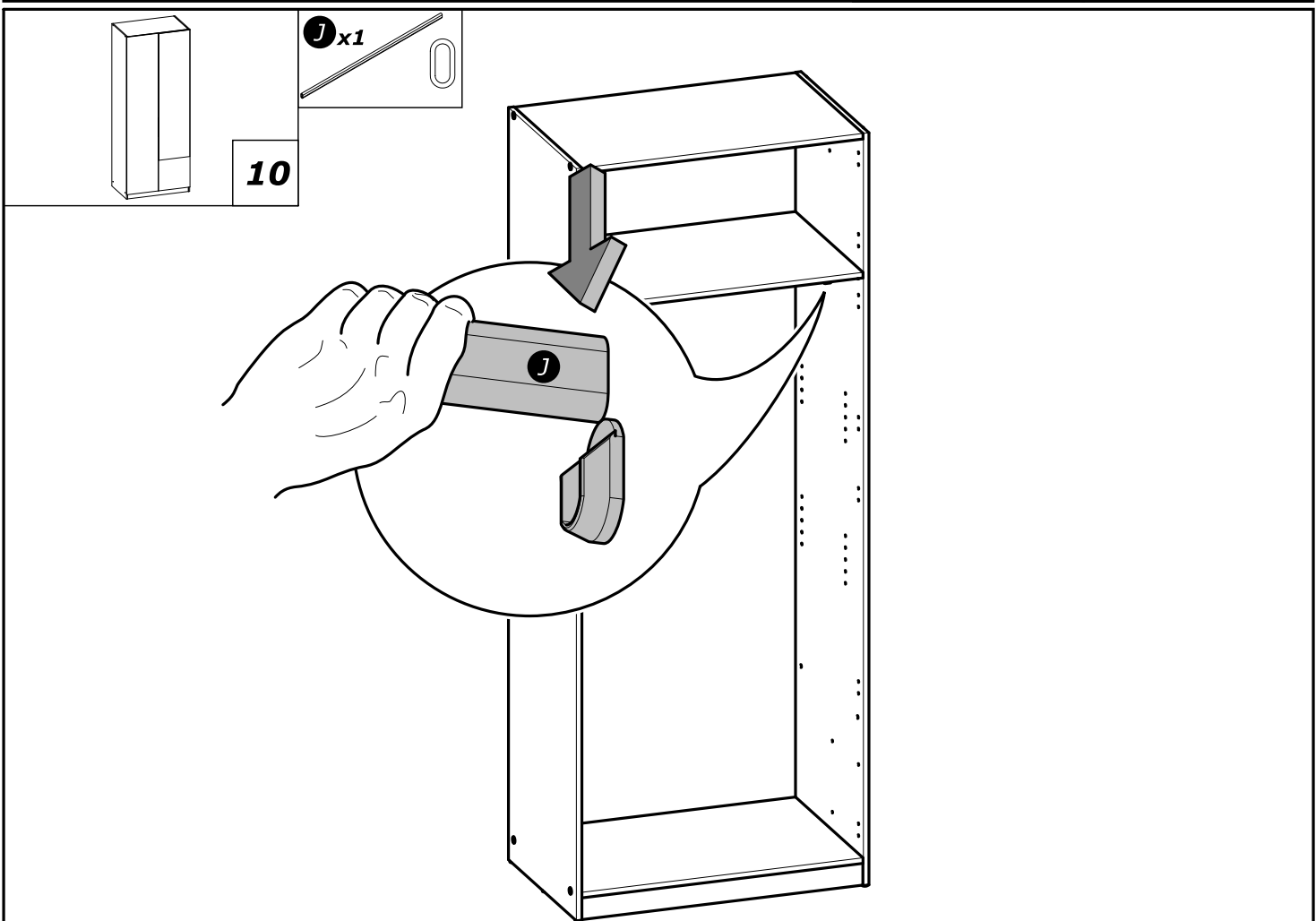
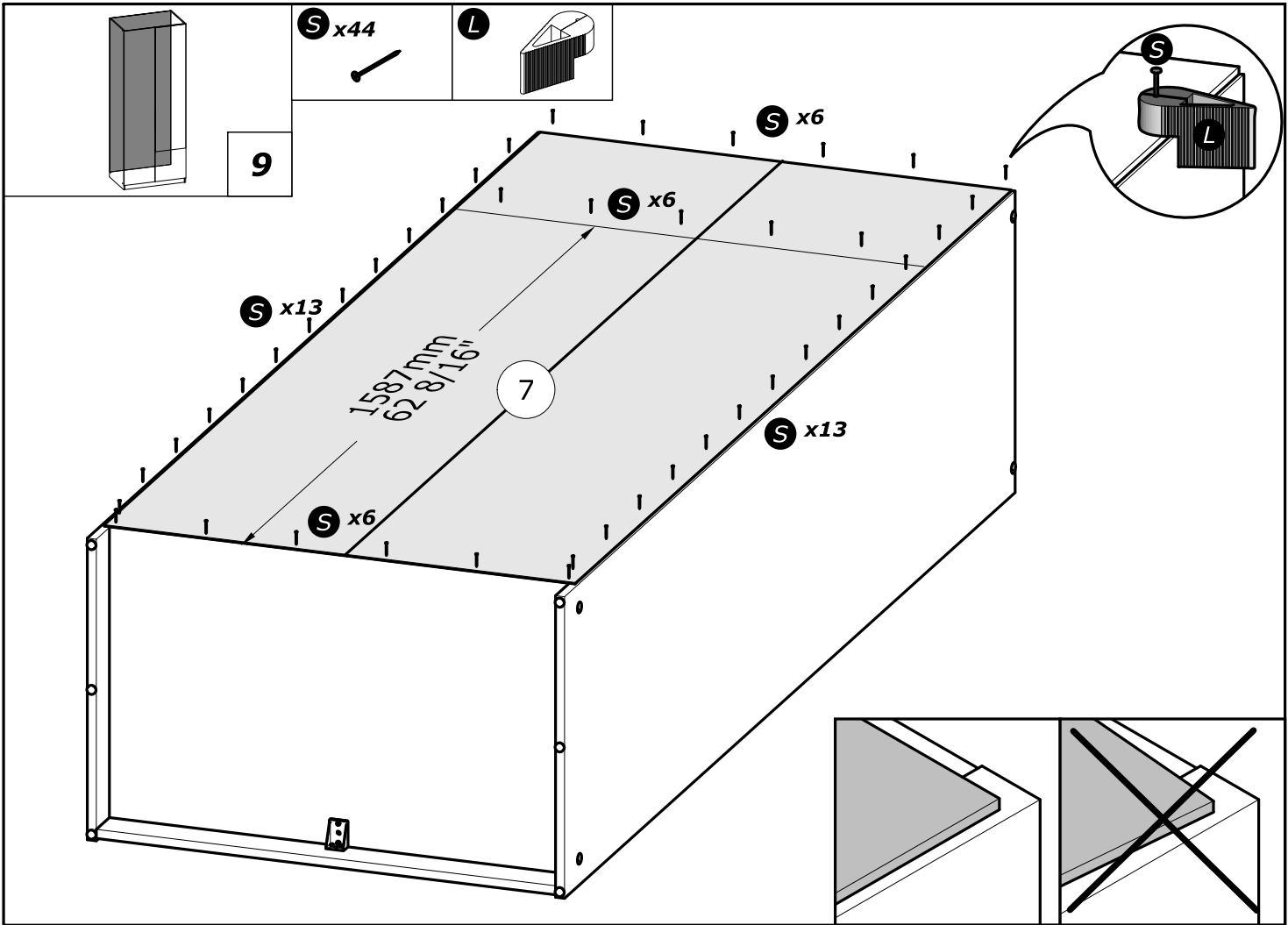


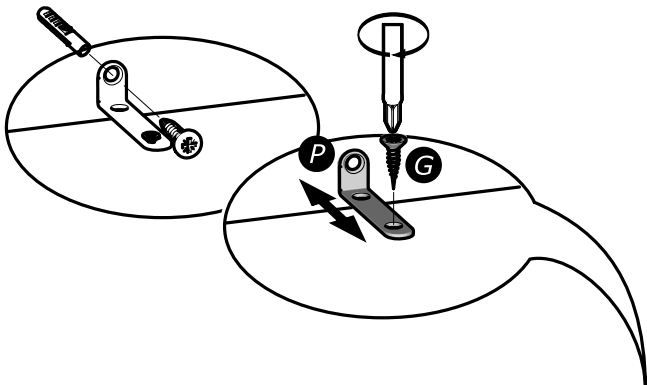
4



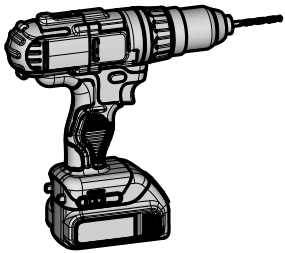
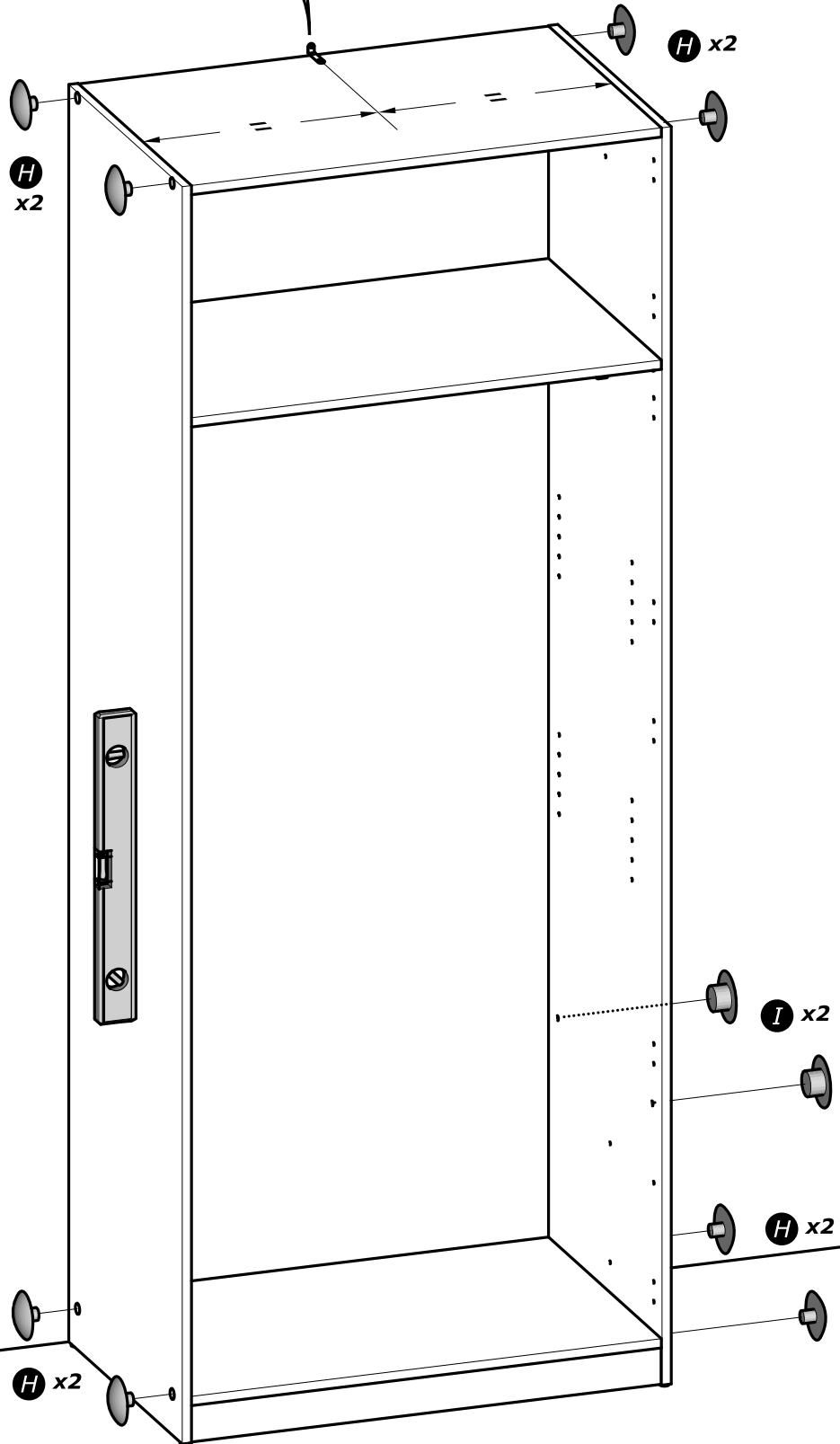


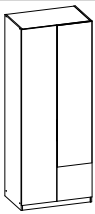






P x1 	G x1 		11
I x2 	H x8 		

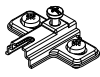




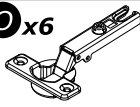
12

N x6

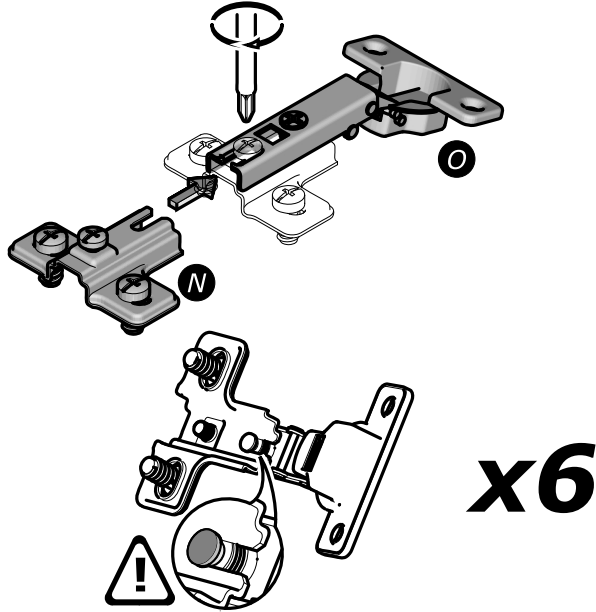
H=2mm
H=1/16"



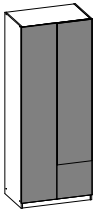
O x6



www.Demeyere.fr



FRAGILE

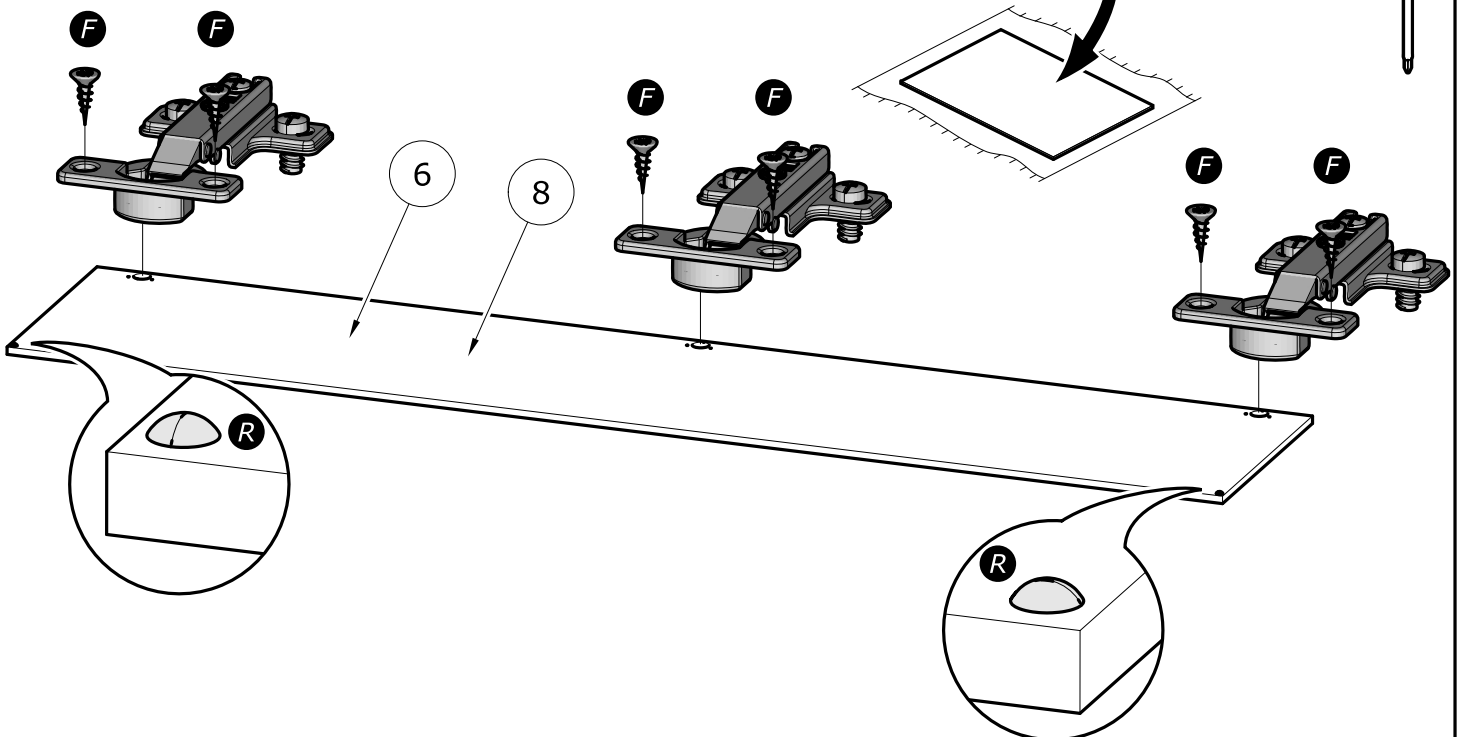
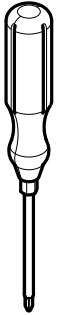


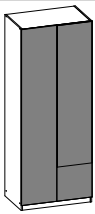
13

F x12

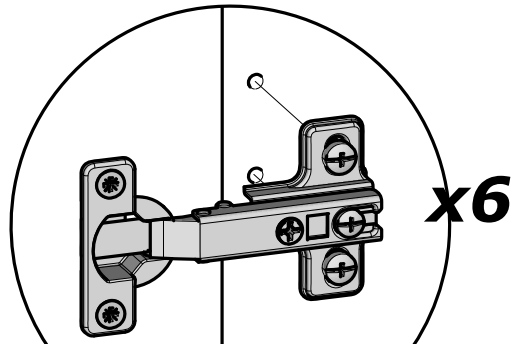
3x12mm
1/8" x 15/32"

R x2



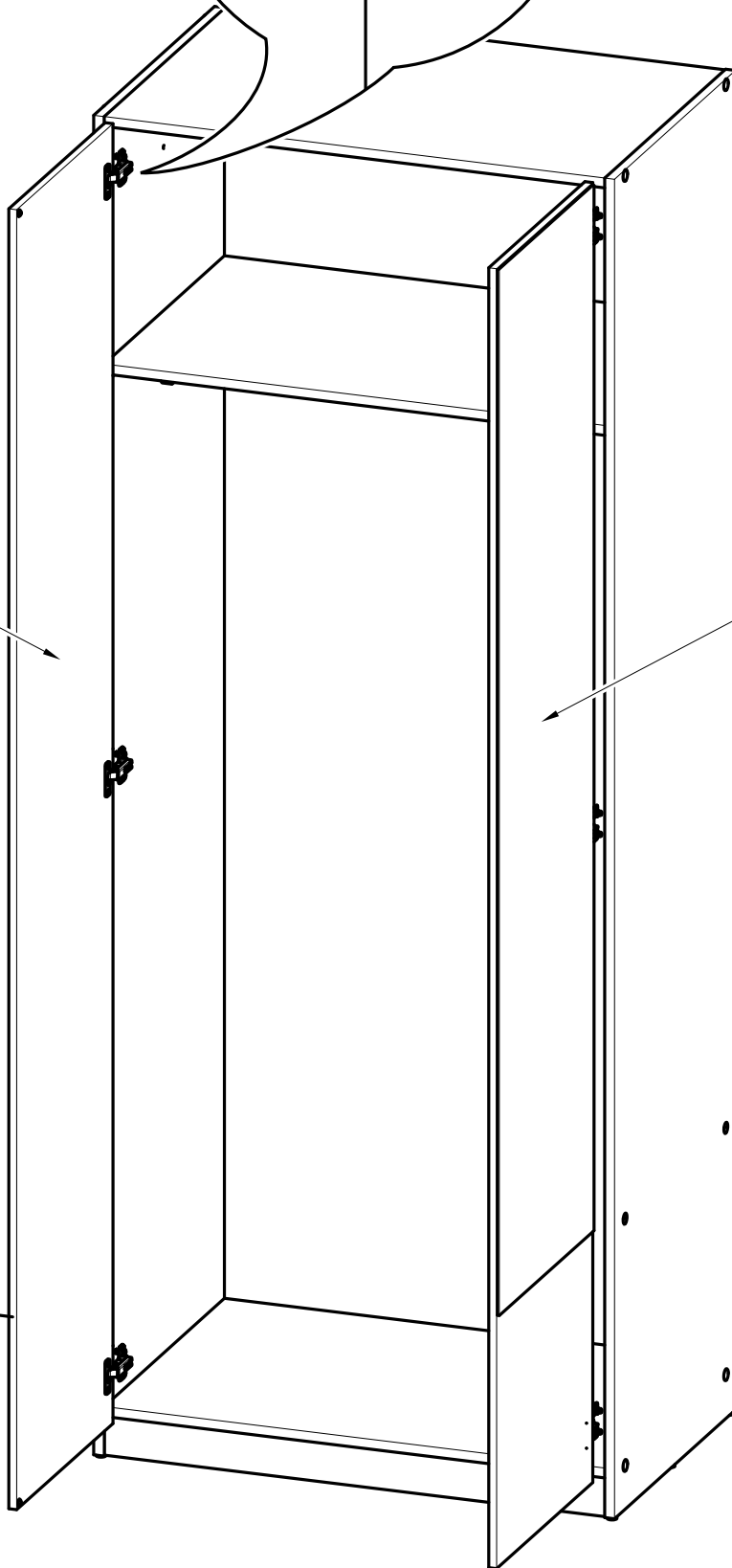


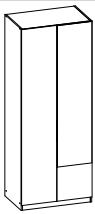
14



6

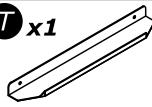
8



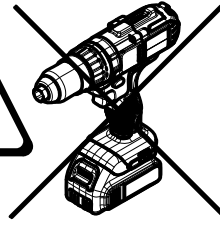
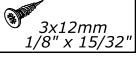


15

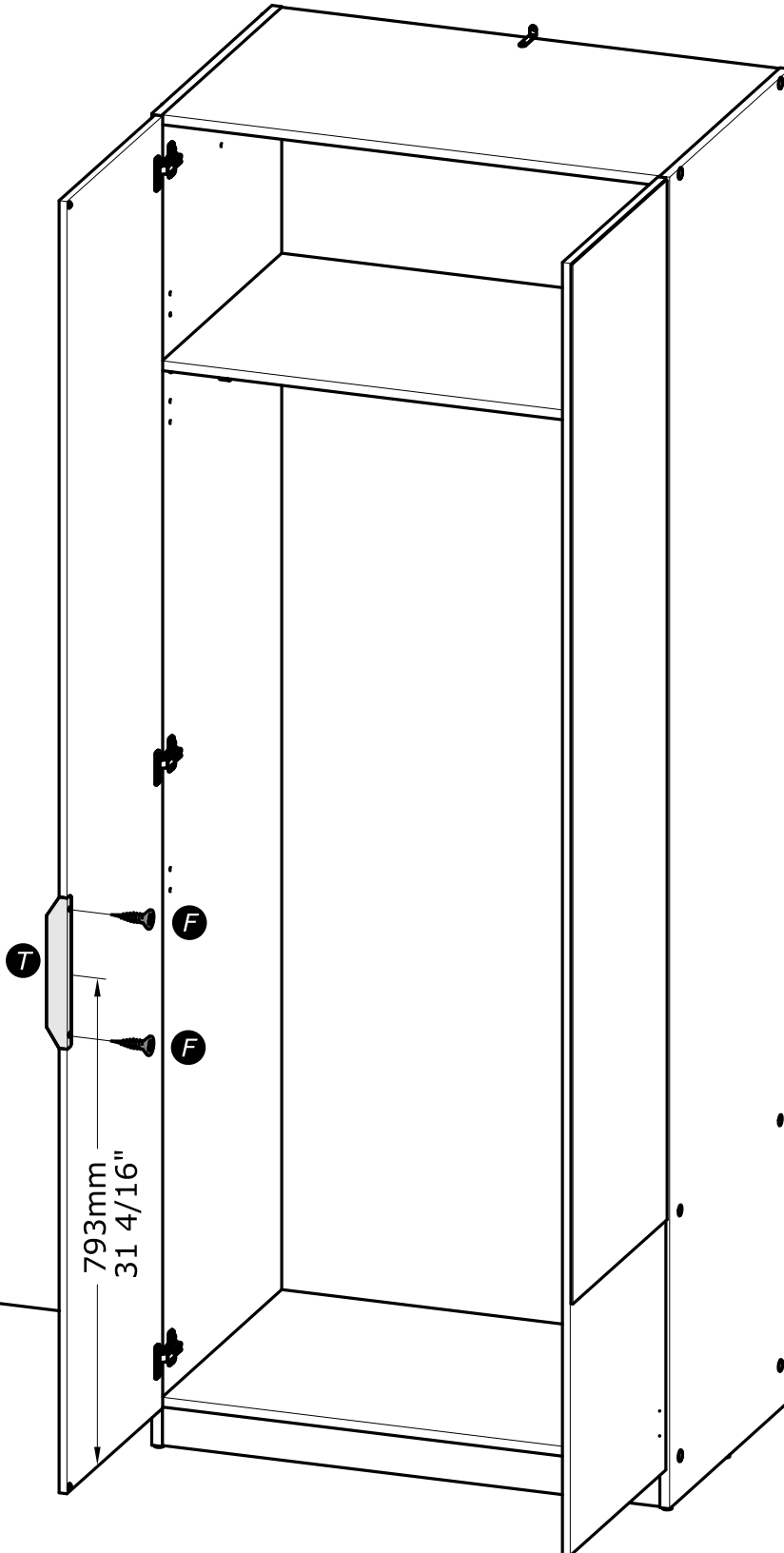
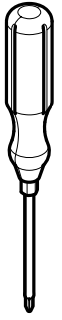
T x1

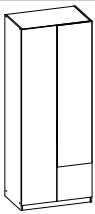


F x2



www.Demeyere.fr





16



www.Demeyere.fr

