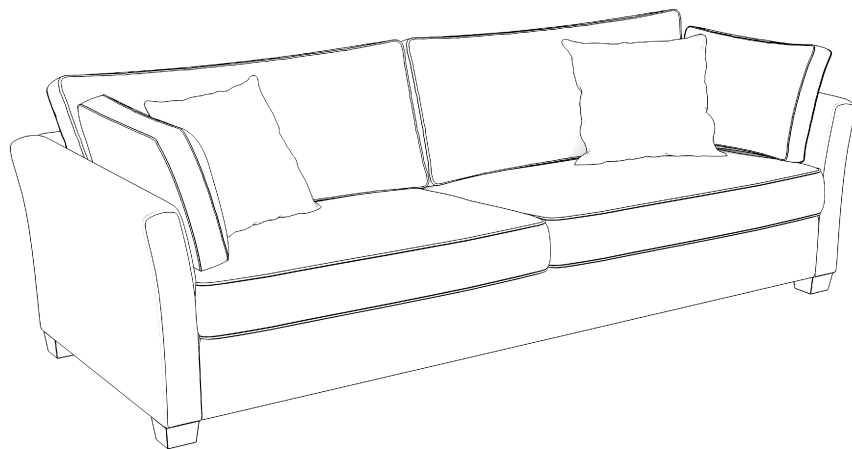


# WESTERLAND 3/ CALIFORNIA 3

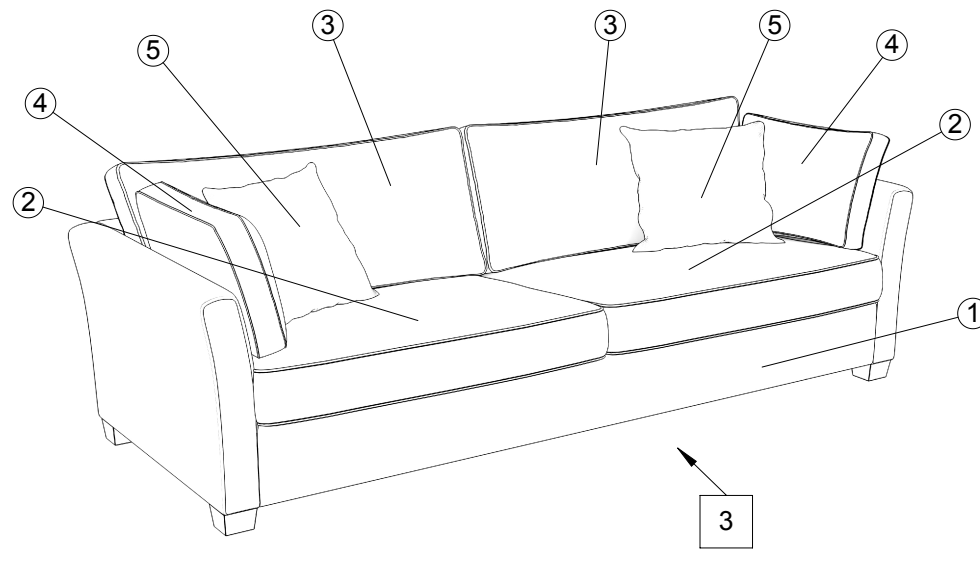
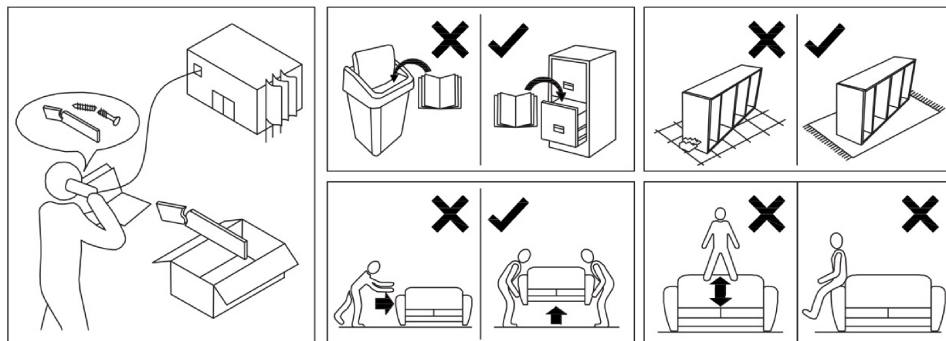


2023-07-05

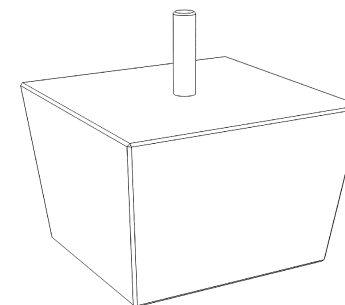


15 min.

- |                                  |                              |
|----------------------------------|------------------------------|
| (D) Montageanleitung             | (GB) Assembly Instructions   |
| (FR) Notice de montage           | (IT) Istruzioni di montaggio |
| (NL) Handleiding voor de montage | (PL) Instrukcja montażu      |
| (CZ) Montážní návod              | (SK) Návod na montáž         |
| (HU) Szerelési útmutató          | (RO) Instrucțiuni de montaj  |
| (TR) Montaj talimatı             | (RU) Инструкции по монтажу   |

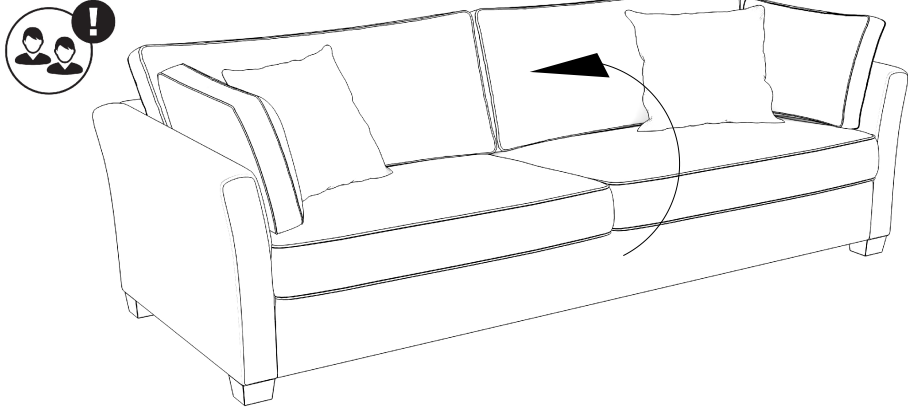


GT2  
h = 60mm

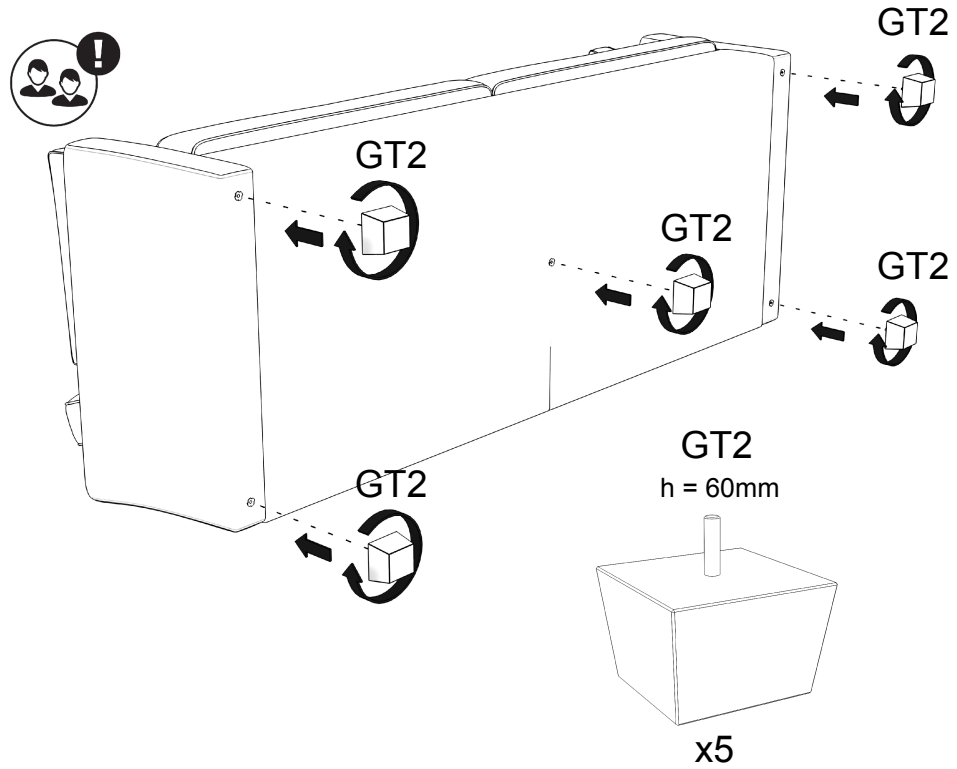


x5

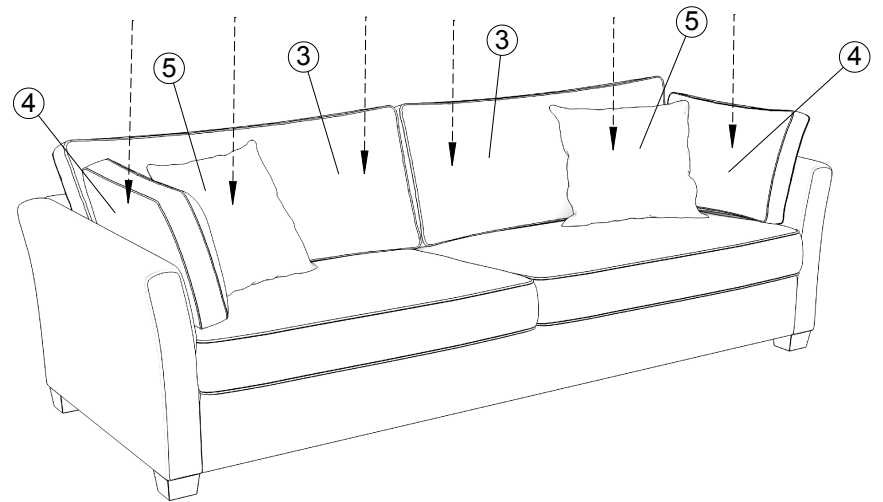
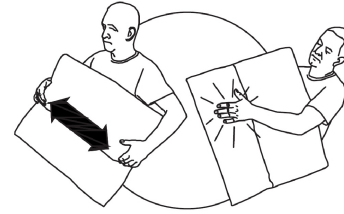
1



2

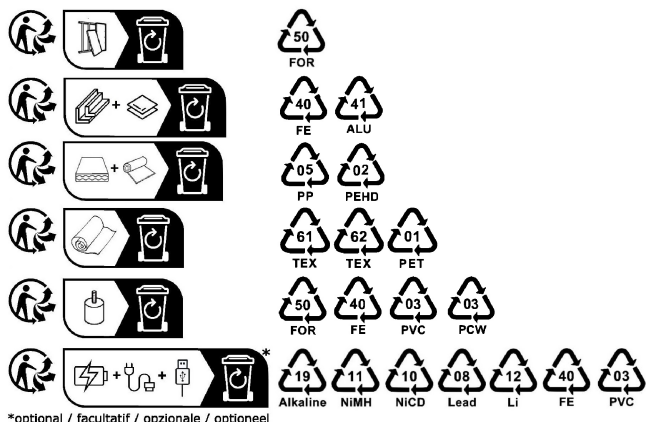


3



LISTA SKŁADOWA / COMPONENT LIST / KOMPONENTENLISTE

Nr / No	Nazwa / Name	Ilość / Quantity / Menge
1	Korpus mebla / Furniture body / Möbelkorpus	1
2	Poduszka siedziskowa / Seat cushion / Sitzkissen	2
3	Poduszka oparciowa / Back cushion / Rückenkissen	2
4	Poduszka oparciowa / Back cushion / Rückenkissen	2
5	Poduszka dekoracyjna 45x45 / decorative pillow 45x45 / Dekokissen 45x45	2
6	Noga meblowa / Furniture leg / Möbelbein	5



\*optional / facultatif / opzionale / optioneel

KARTA SERWISOWA / SERVICE FORM / SERVICEKARTE

