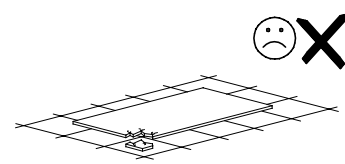
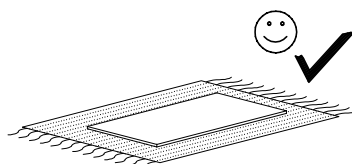
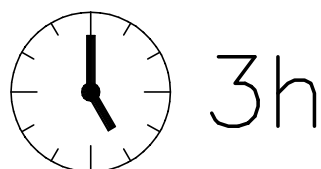
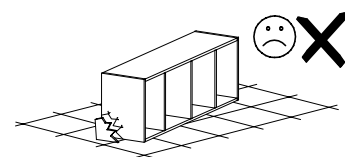
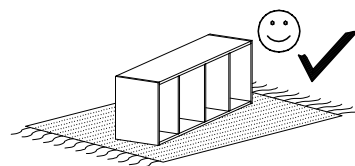
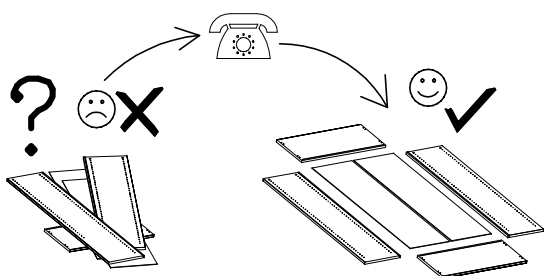
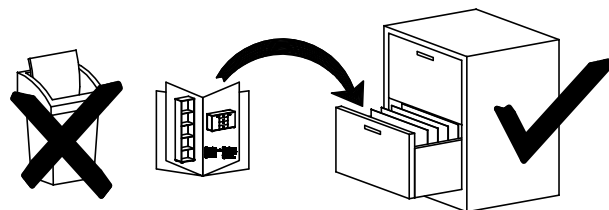
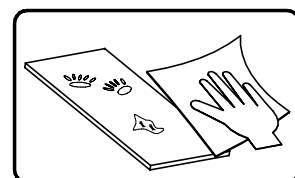
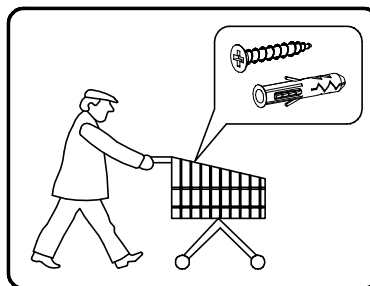
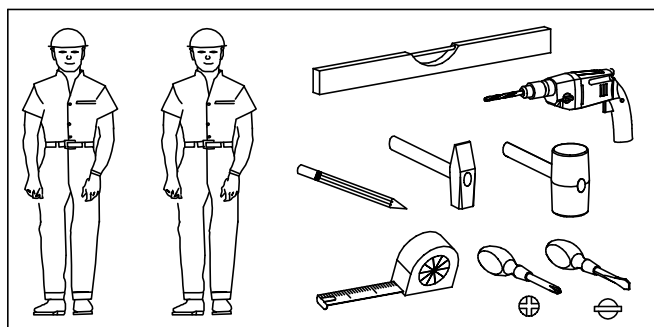


- Ⓛ Montageanleitung
- ⓃⓁ Handleiding voor de montage
- ⓉⓇ Montaj talimatı
- ⓕ Notice de montage
- ⒸⓏ Montážní návod
- ⓗⓤ Szerelési útmutató
- ⓖⓔ Assembly instructions
- Ⓟ Instrukcja montażu
- Ⓡⓤ Инструкция по монтажу
- ⓂⓉ Istruzioni di montaggio
- ⓈⓀ Návod na montáž
- Ⓡⓞ Instrucțiuni de montaj
- ⓔⓈ Instrucciones de montaje
- ⓉⓇ Montaj Talimatı

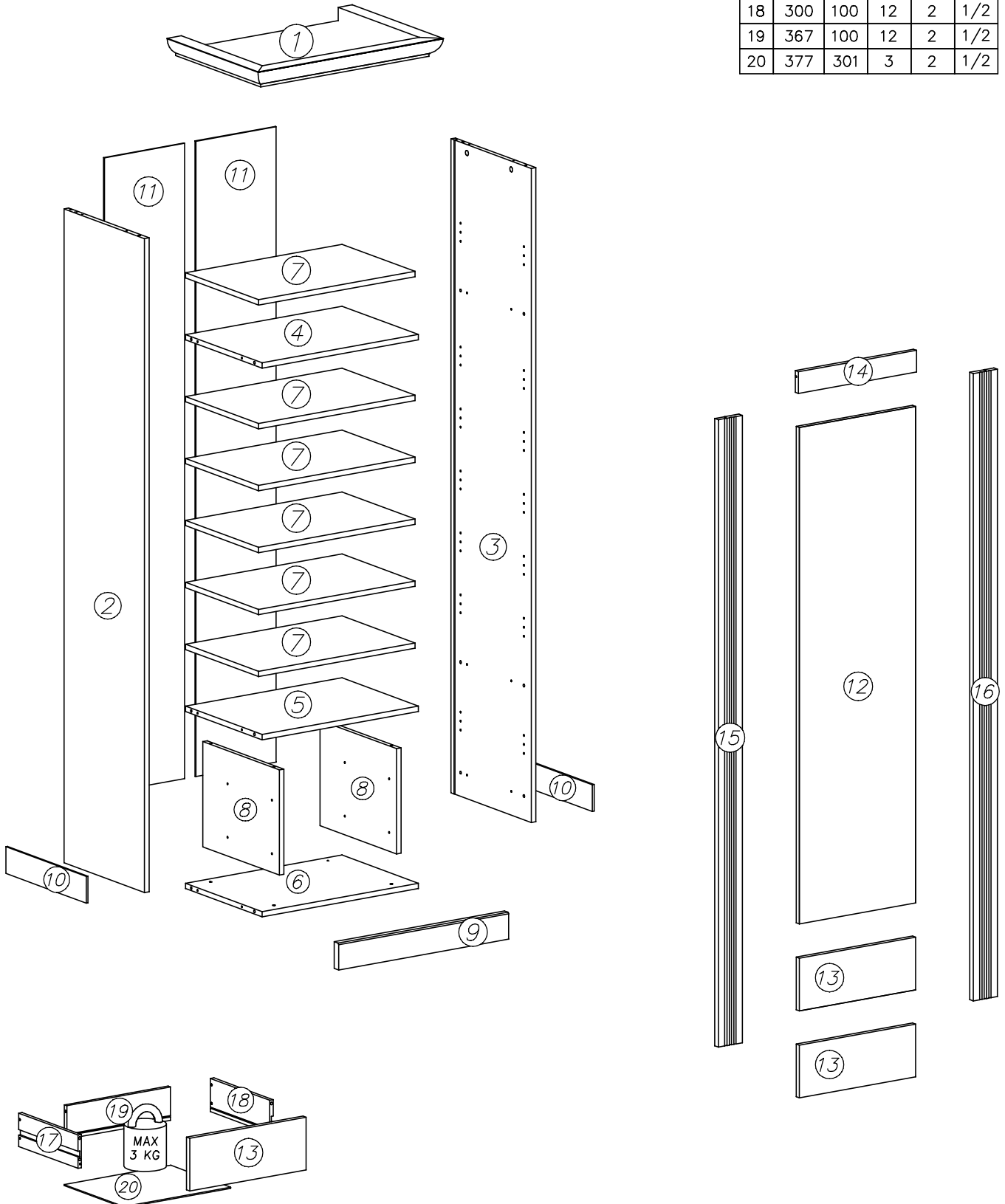


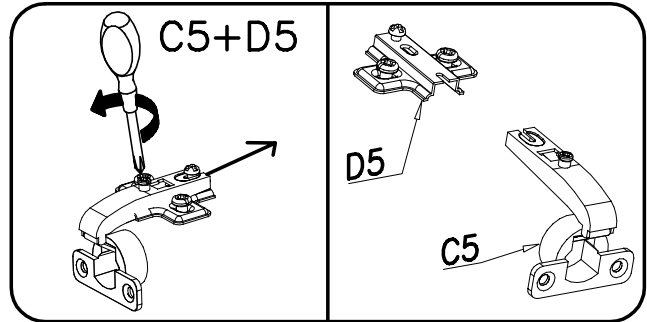
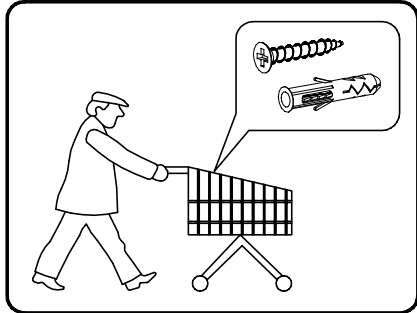


nr	L[mm]	B[mm]	T[mm]	Menge	Colli
1	656	460	56	1	1/2
2	1964	407	16	1	2/2
3	1964	407	16	1	2/2
4	554	387	16	1	1/2
5	554	387	16	1	1/2

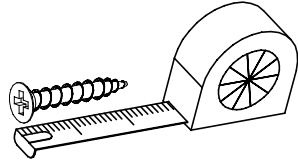
nr	L[mm]	B[mm]	T[mm]	Menge	Colli
6	554	387	16	1	1/2
7	554	350	16	6	1/2
8	316	387	16	2	1/2
9	602	80	22	1	2/2
10	407	80	6	2	1/2

nr	L[mm]	B[mm]	T[mm]	Menge	Colli
11	1907	283	3	2	2/2
12	1491	412	16	1	2/2
13	412	158	16	2	2/2
14	418	65	16	1	2/2
15	1884	85	18	1	2/2
16	1884	85	18	1	2/2
17	300	100	12	2	1/2
18	300	100	12	2	1/2
19	367	100	12	2	1/2
20	377	301	3	2	1/2

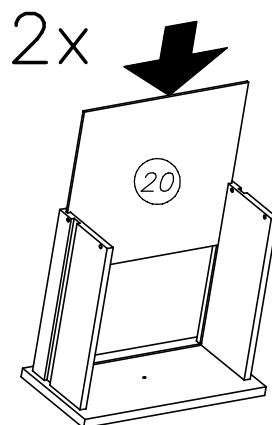
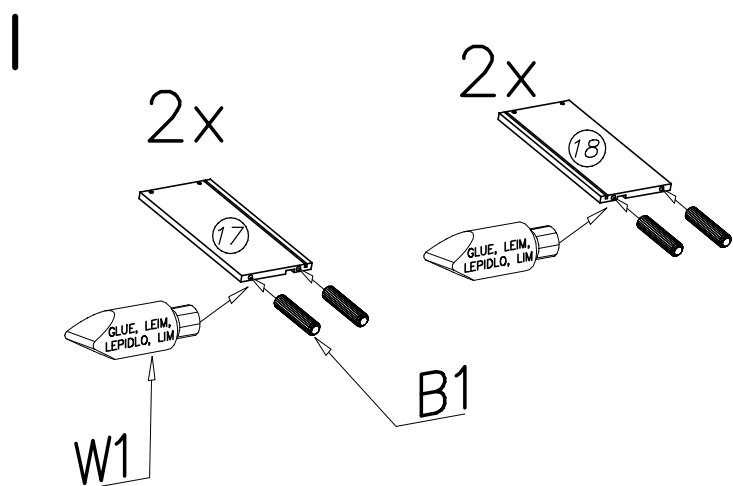




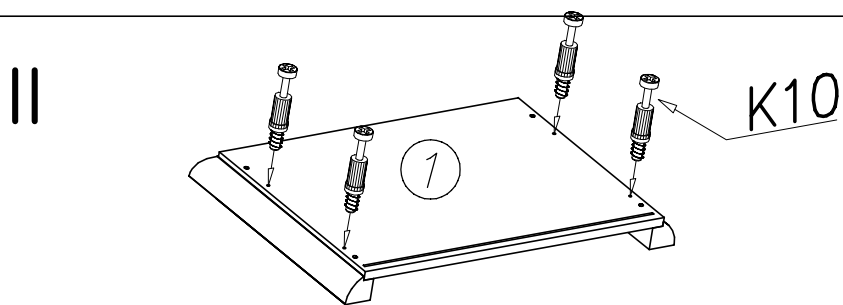
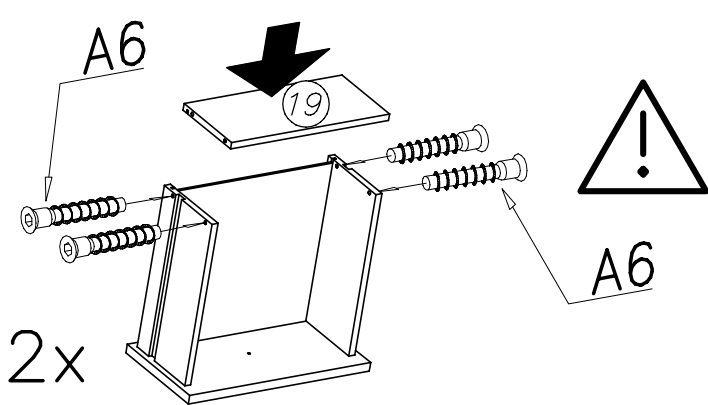
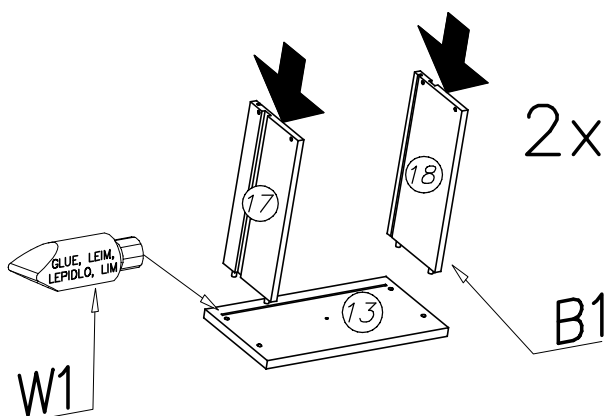
0,5h



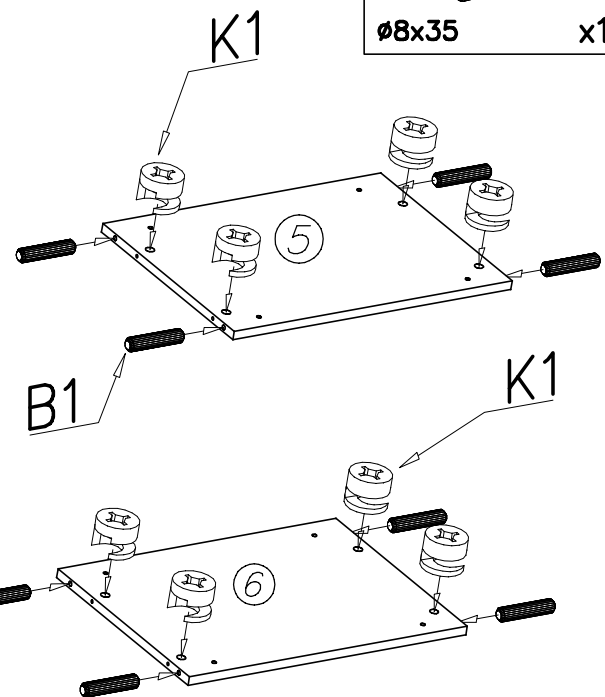
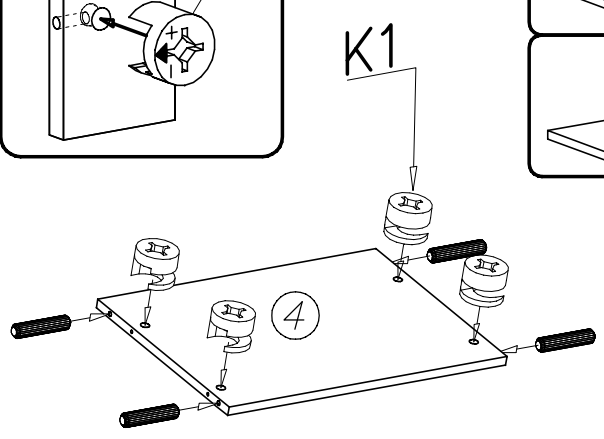
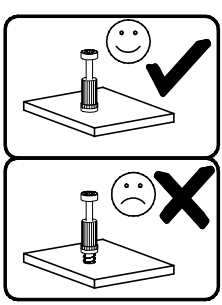
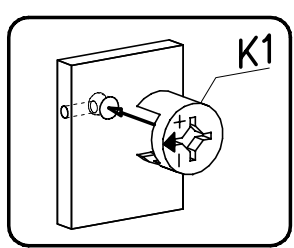
N14 M4x22 x4	C5+D5 x3	W1 GLUE, LEIM, LEPIDLO, LIM x2	S1 1883mm x1	F2 x24
G56 4x16 x84		H3 280mm x4		N1 M4x9 x4
E98 x1	A6 ø7x40 x8	W2 x1	I7 ø18 x16	M11 x1
E99 x2	K1 ø15x12 x16	G50 6x13 x8	I1 x12	P4 x6
A1 ø7x50 x4	K10 x16	B1 ø8x35 x28	G34 3,5x16 x6	F12 x16



W1		GLUE, LEIM, LEPIDLO, LIM	x1
W2			x1
A6		ø7x40	x8
B1		ø8x35	x8

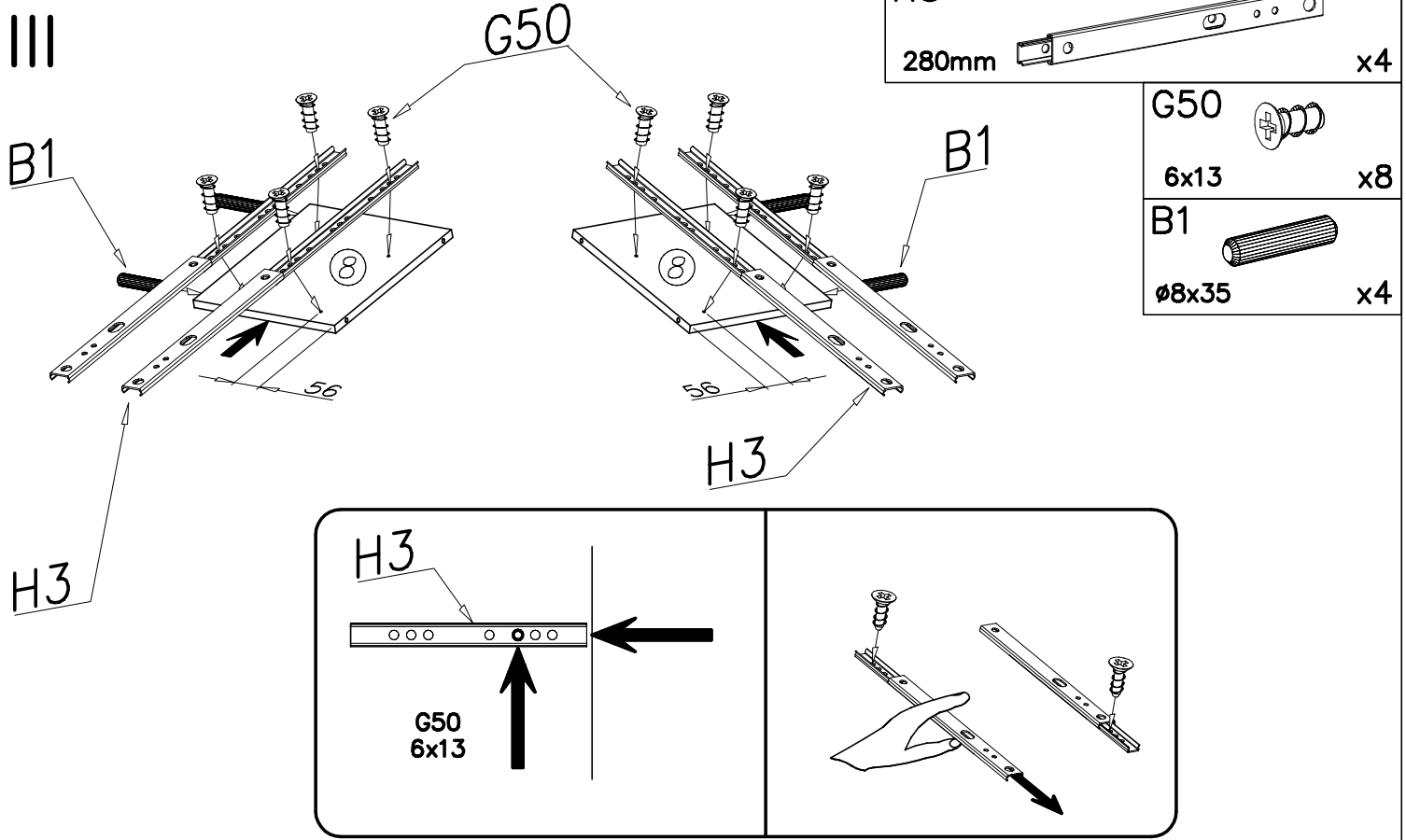


K1		ø15x12	x12
K10			x4
B1		ø8x35	x12



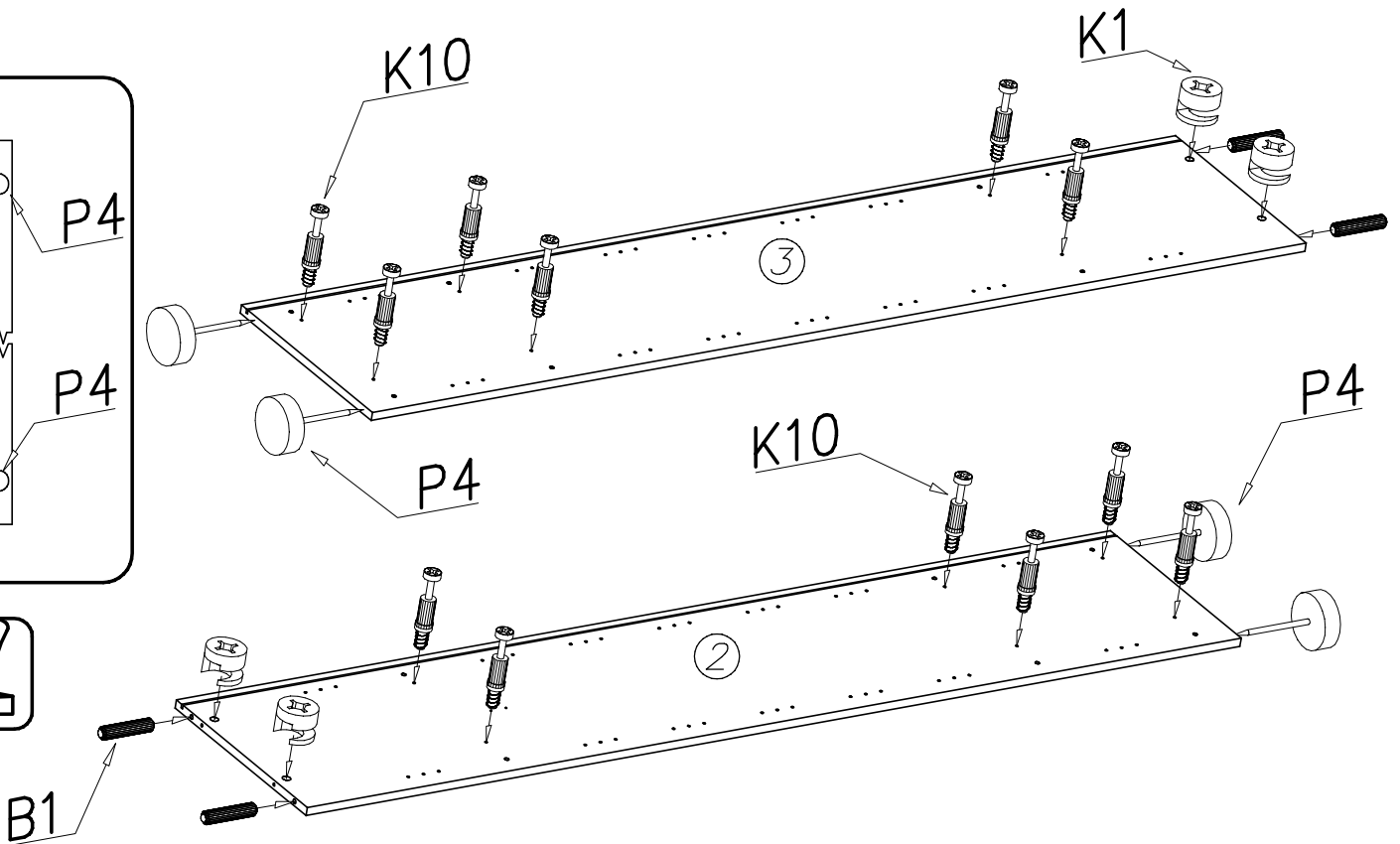
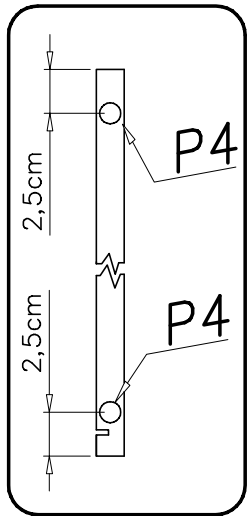


III



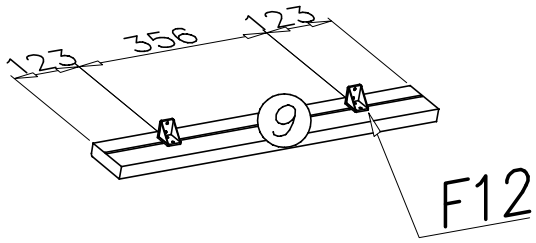
IV

- | | | | |
|-----------------------|------------------------|-------------------|-----------------|
| B1
Ø8x35 x4 | K1
Ø15x12 x4 | K10
x12 | P4
x4 |
|-----------------------|------------------------|-------------------|-----------------|





V



F12



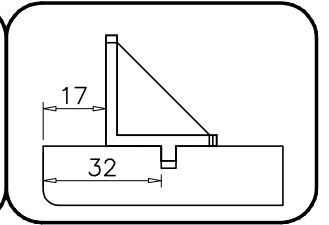
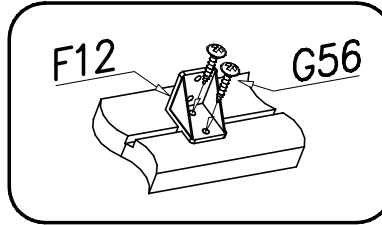
x2

G56

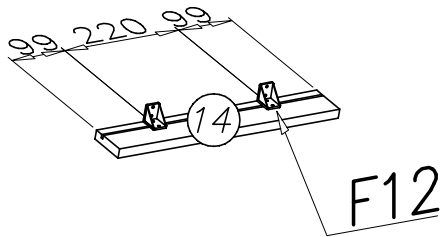


4x16

x4



VI



F12



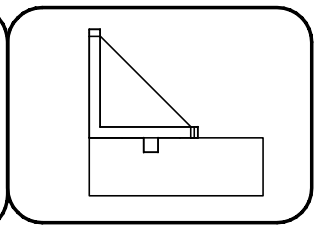
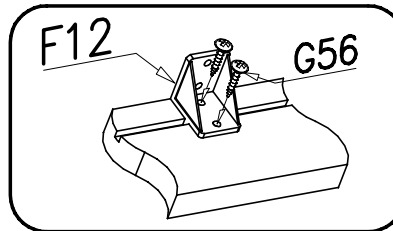
x2

G56

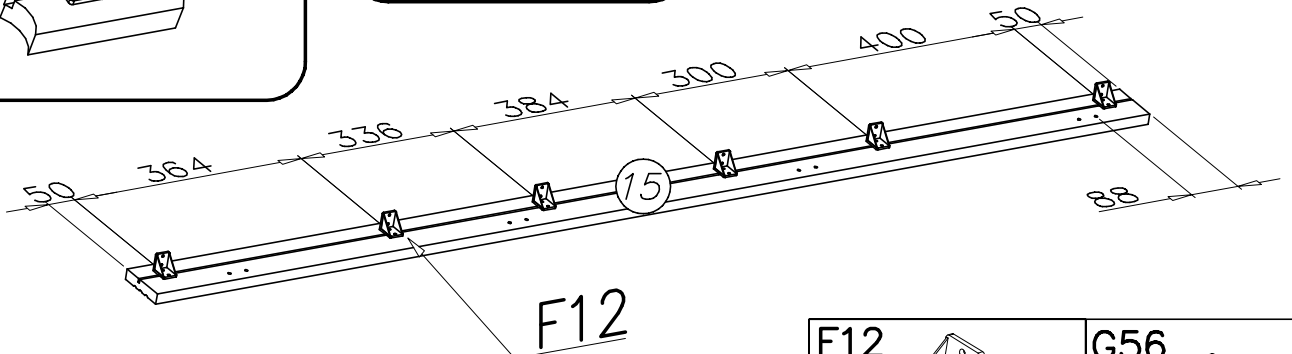
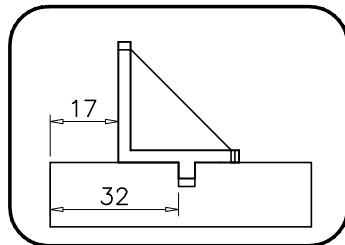
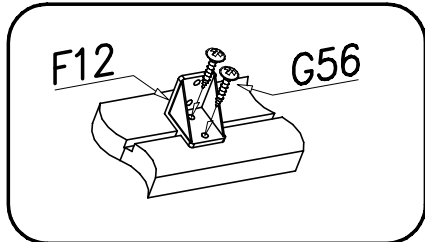
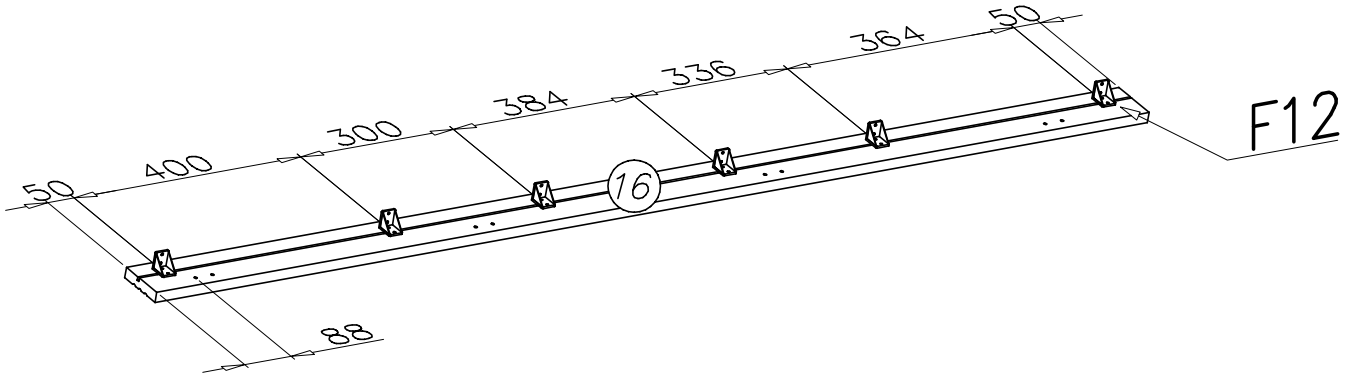


4x16

x4



VII



F12



x12

G56

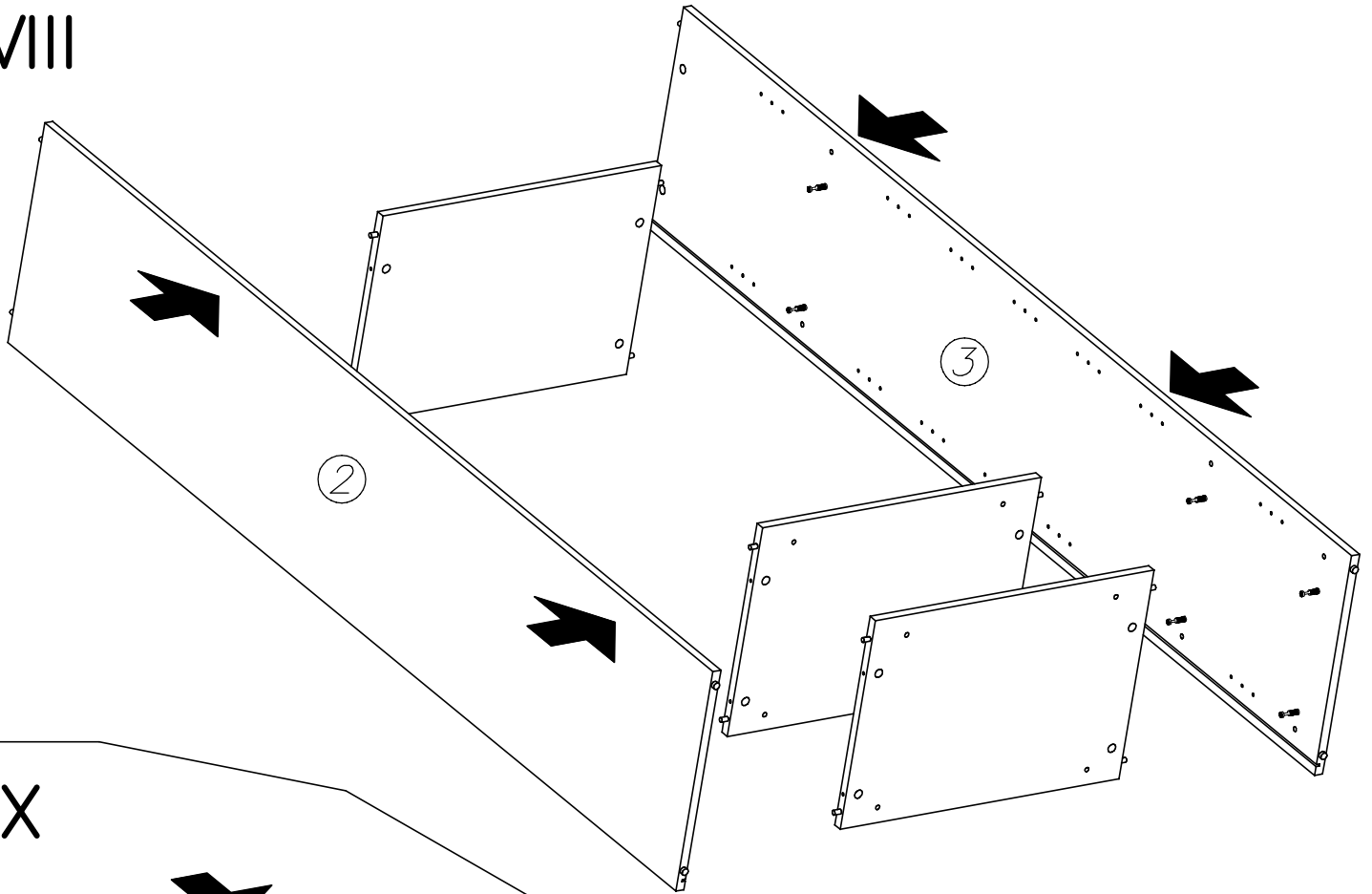


4x16

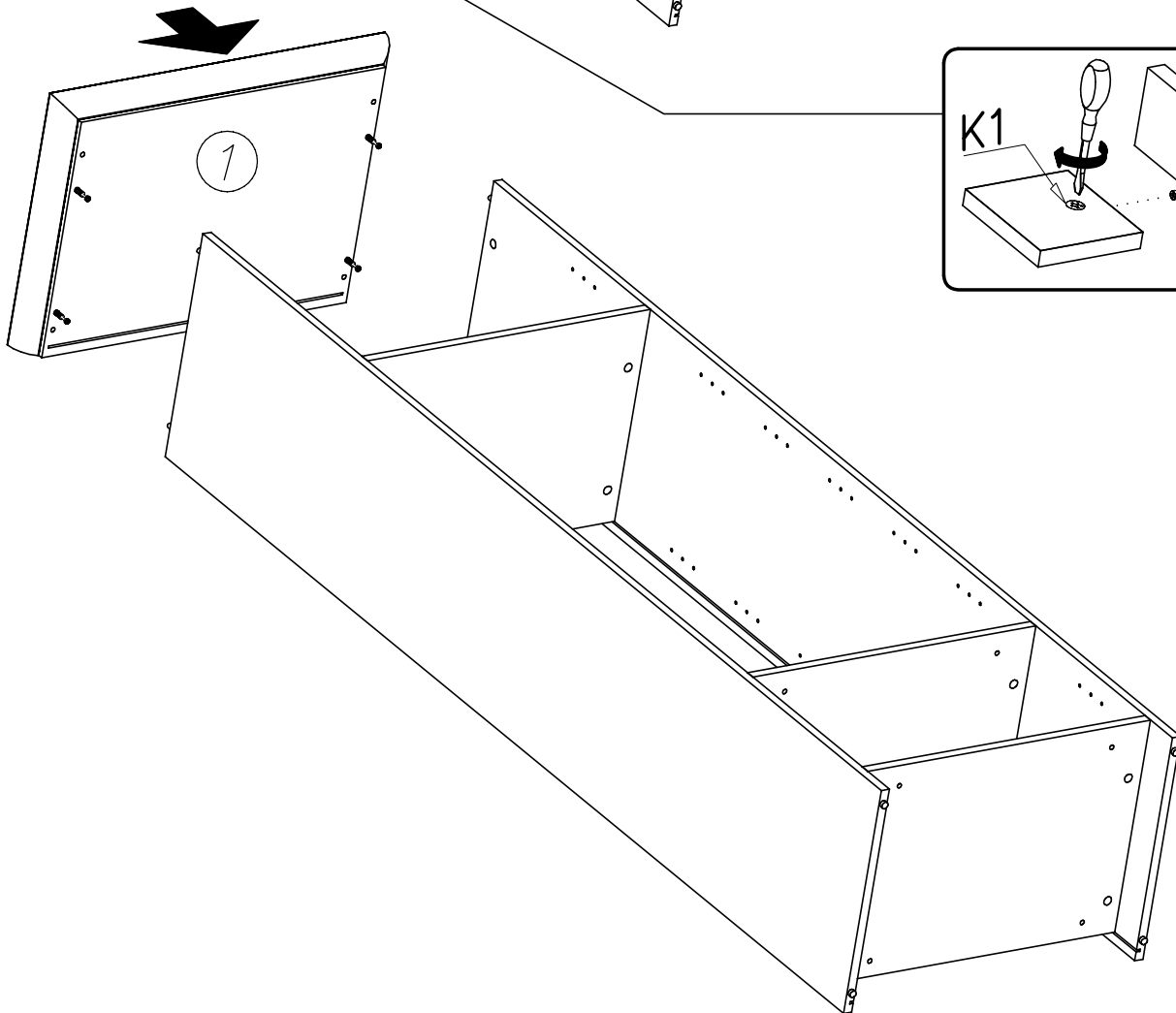
x24



VIII

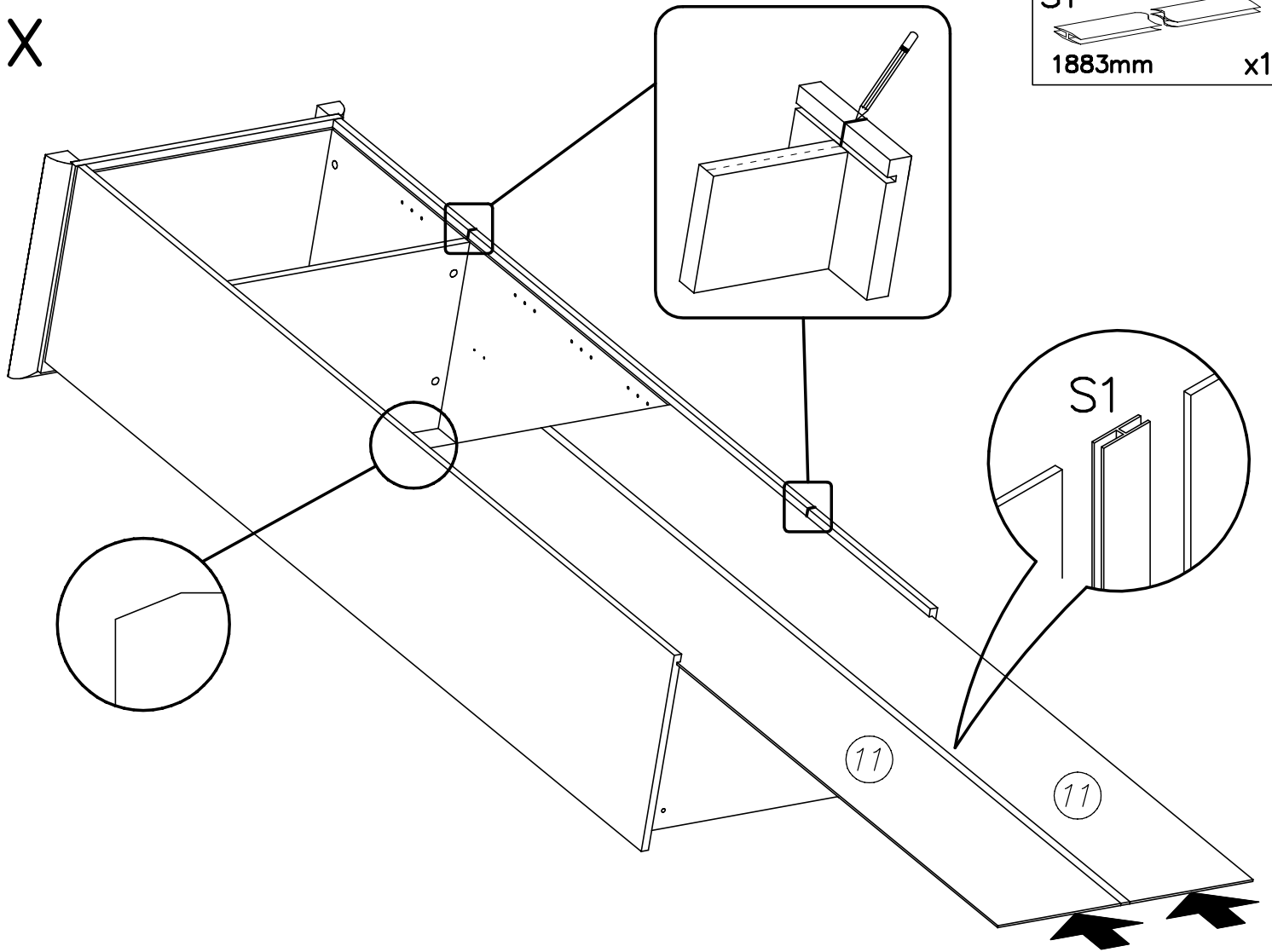


IX



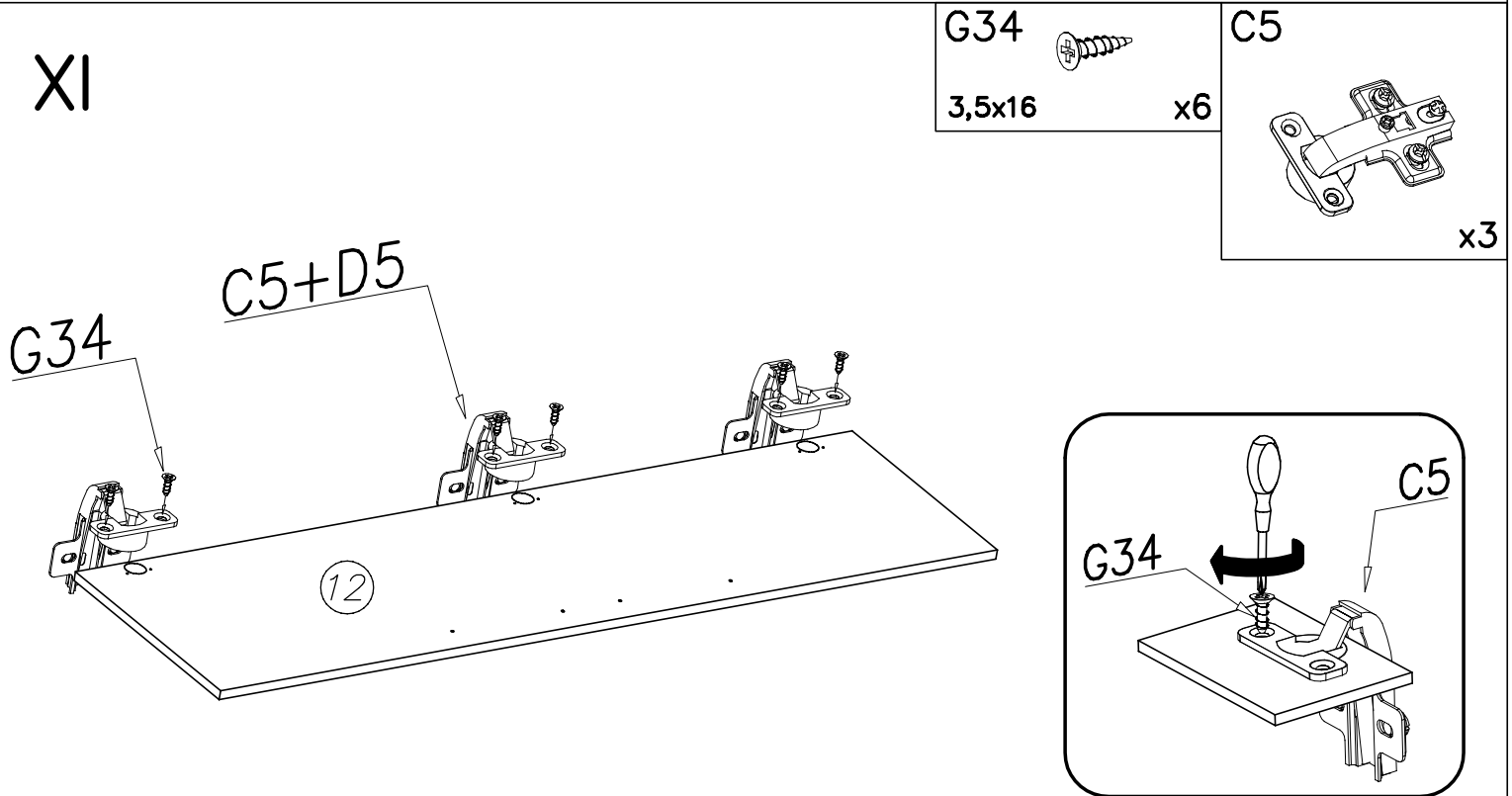


X



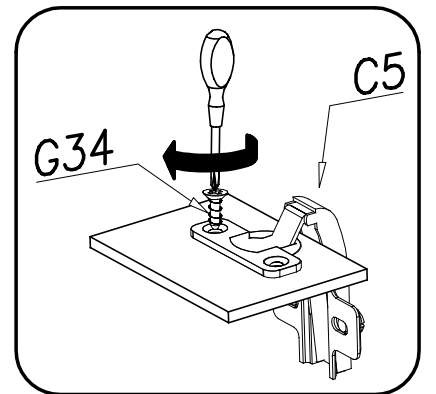
S1
1883mm x1

XI



G34
3,5x16 x6

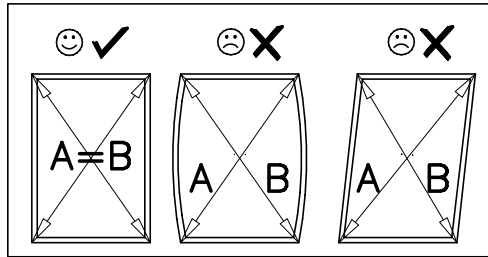
C5
x3



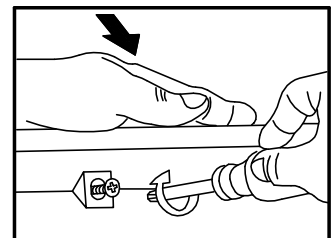
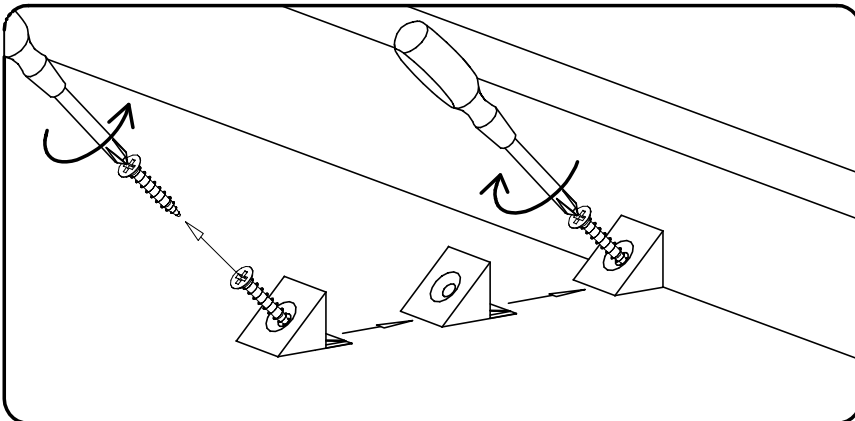
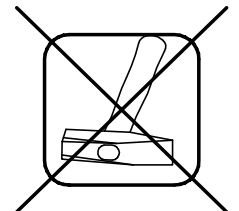
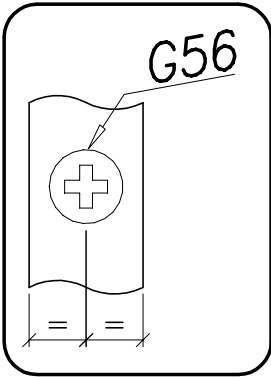
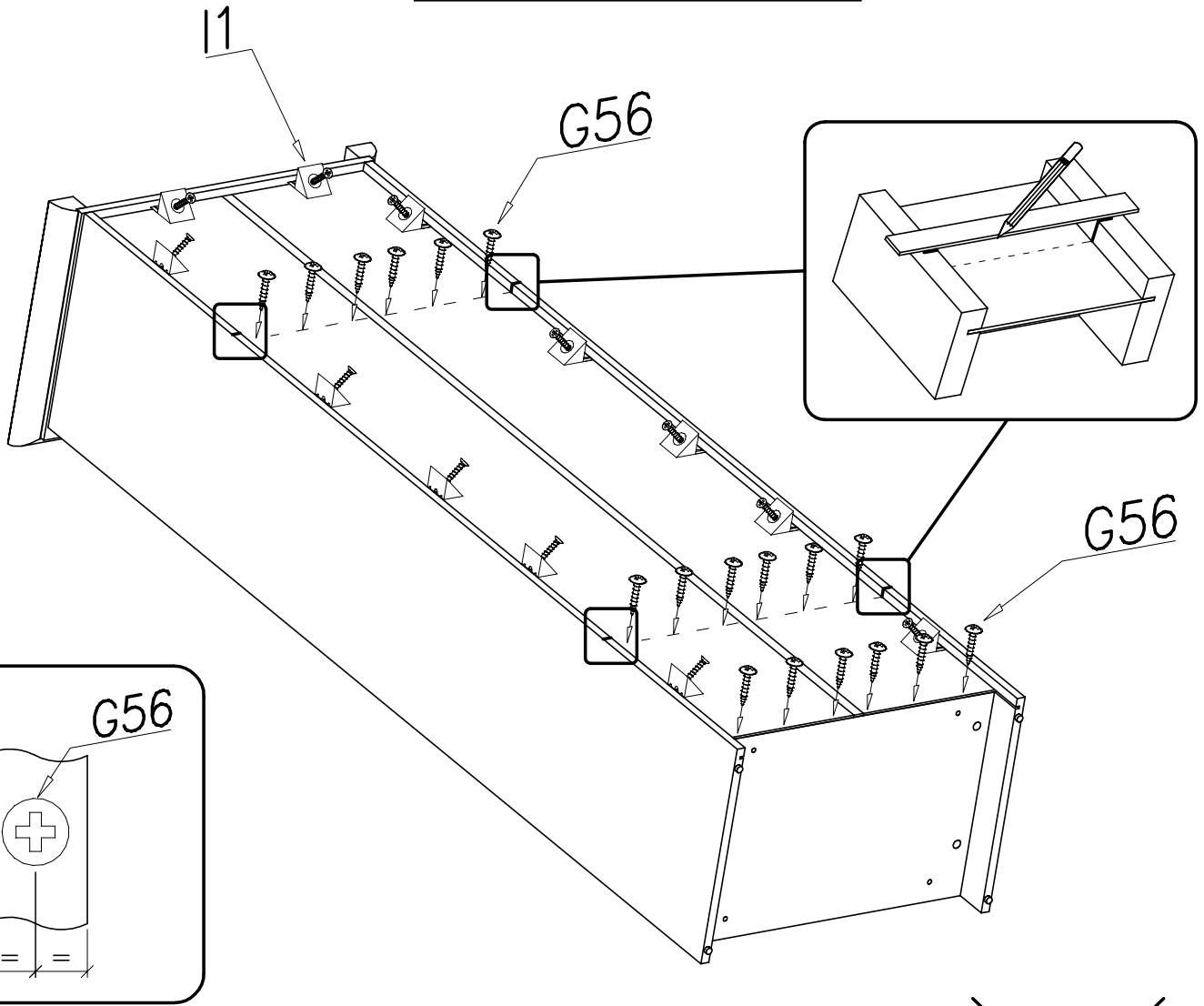


XII

A=B



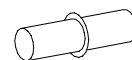
- G56 4x16 x18
- I1 x12



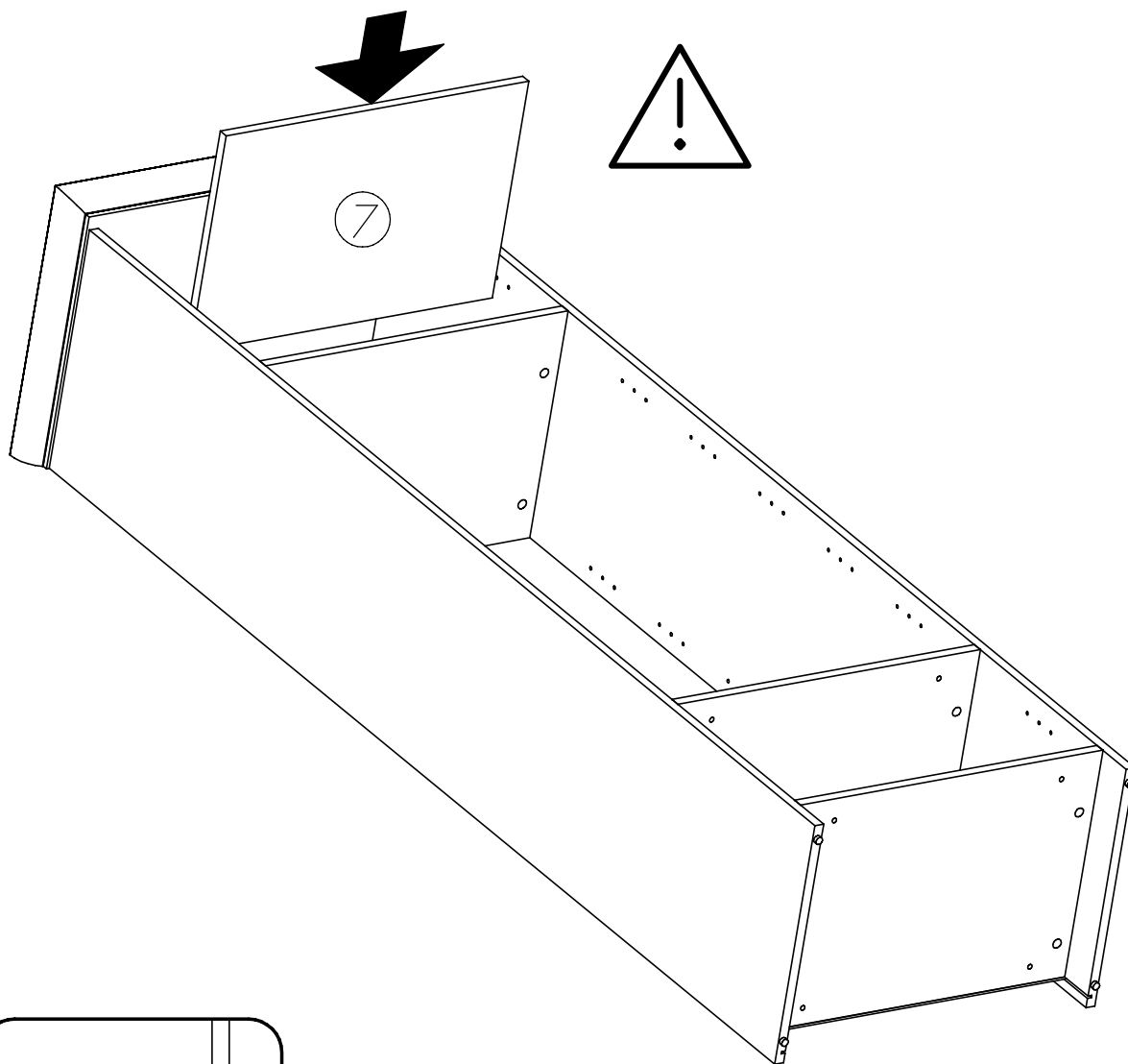


XIII

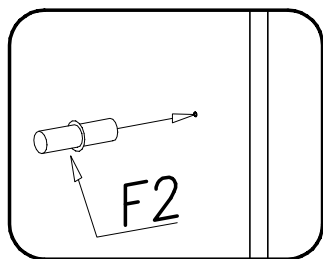
F2



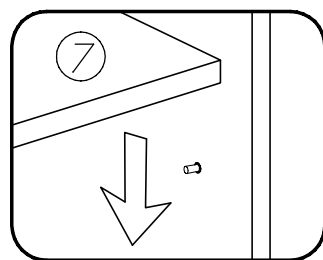
x4



1



2





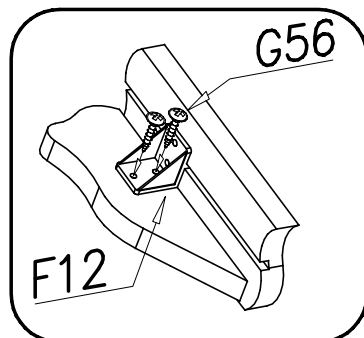
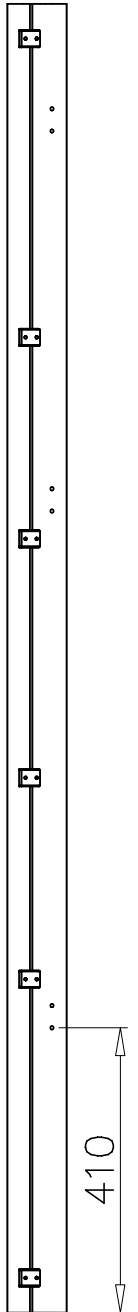
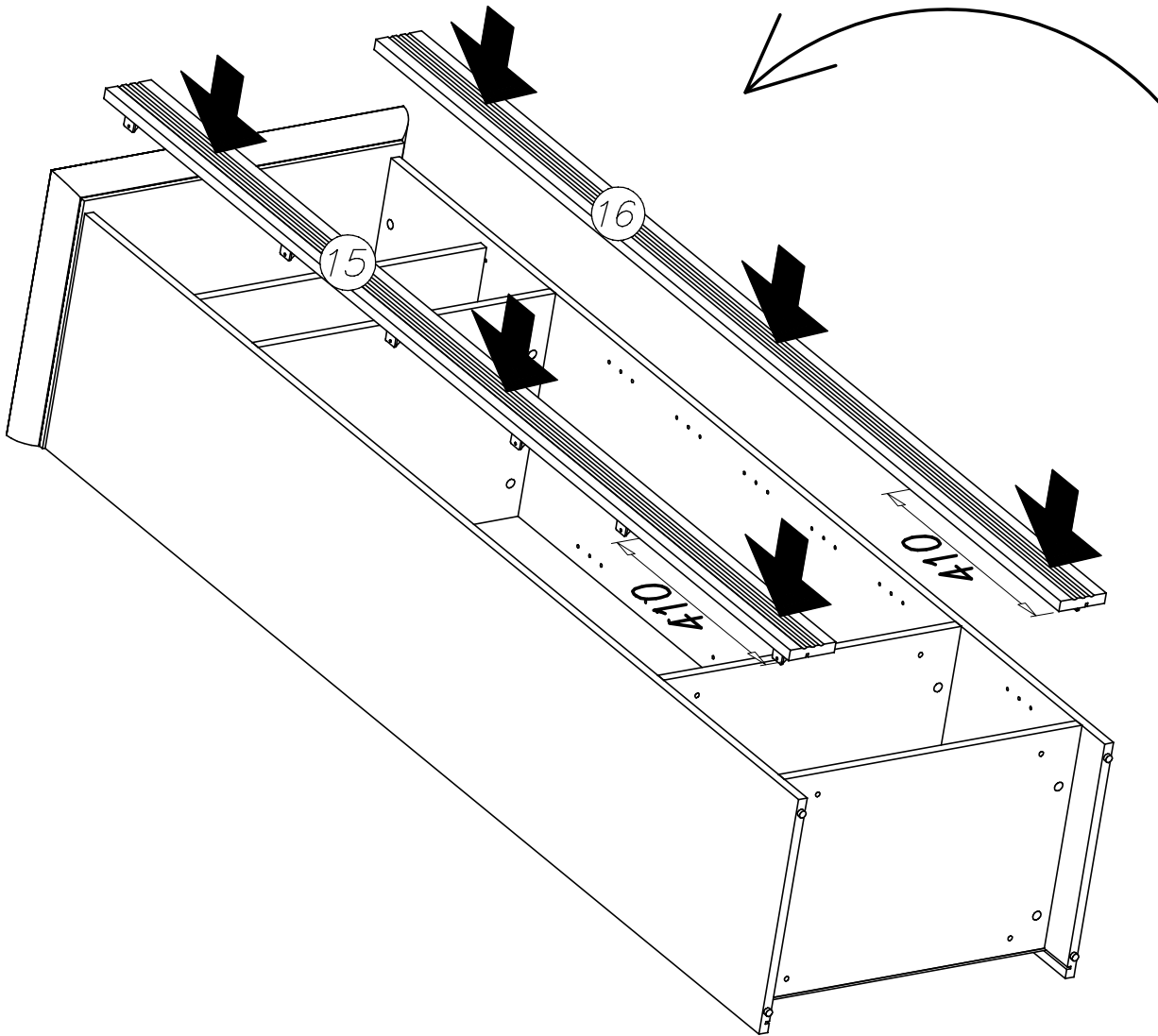
XIV

G56



4x16

x24

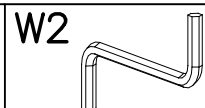




XV

A1
Ø7x50

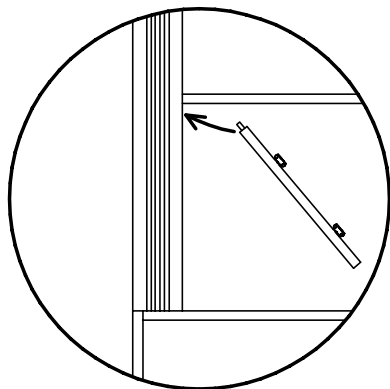
x4



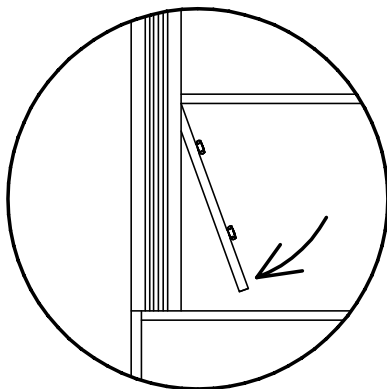
W2

x1

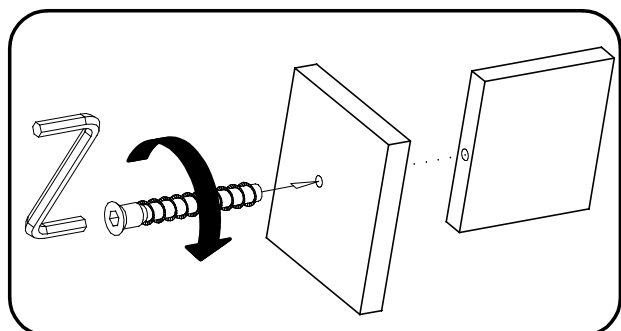
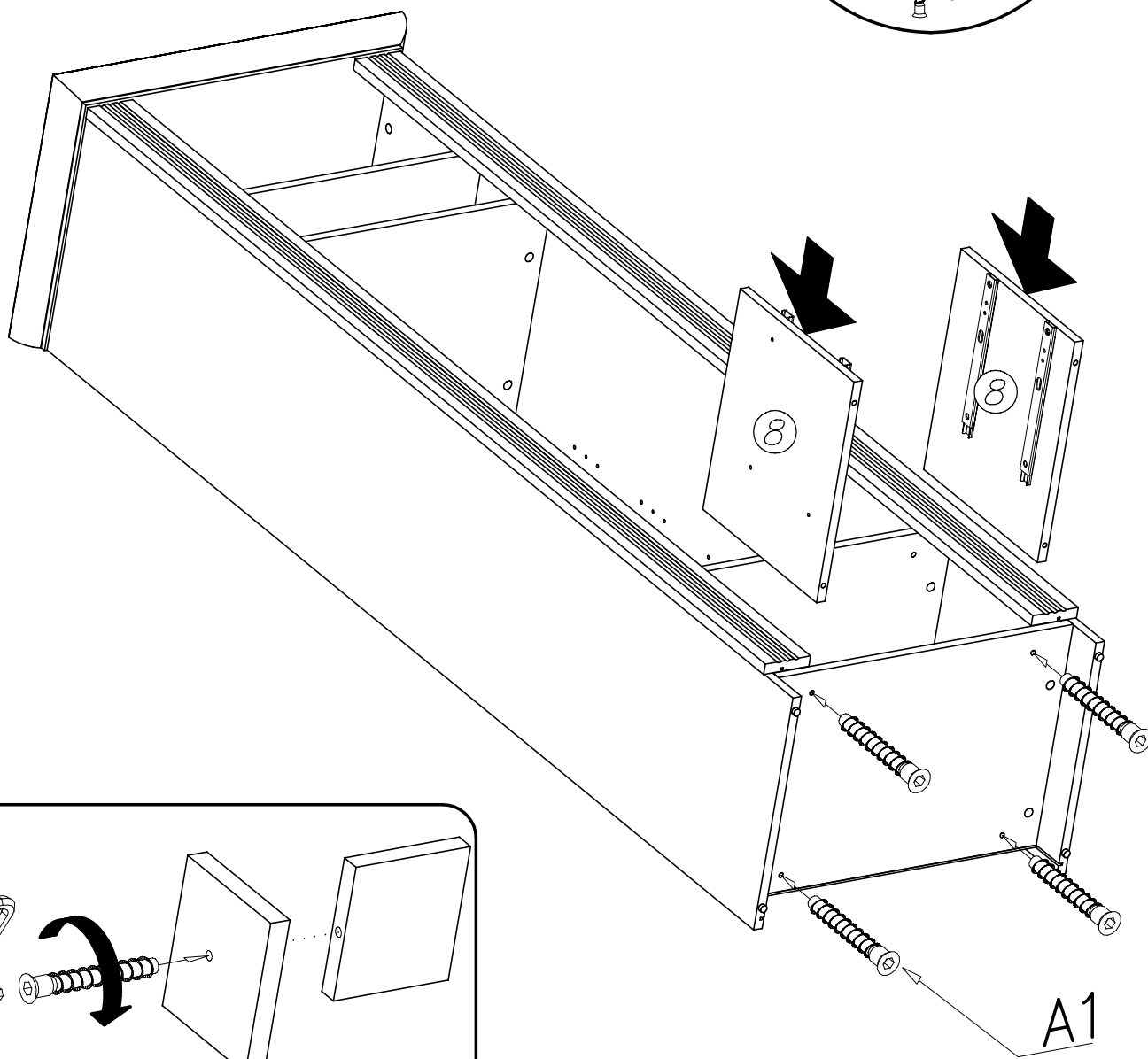
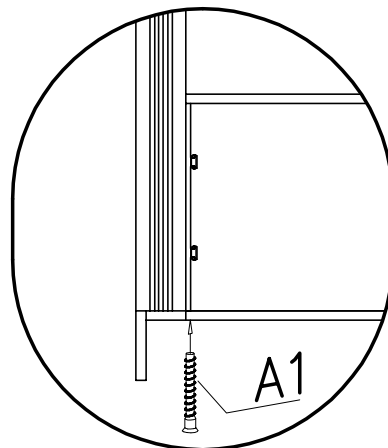
1



2



3





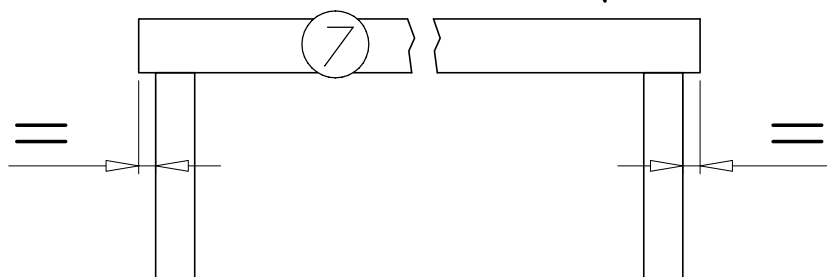
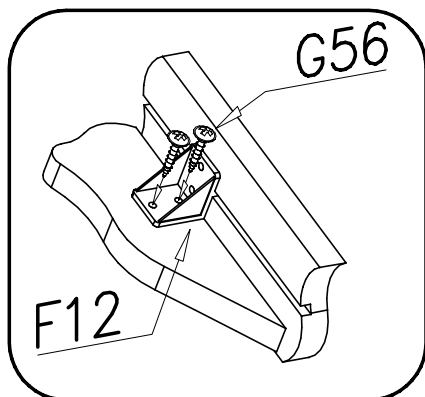
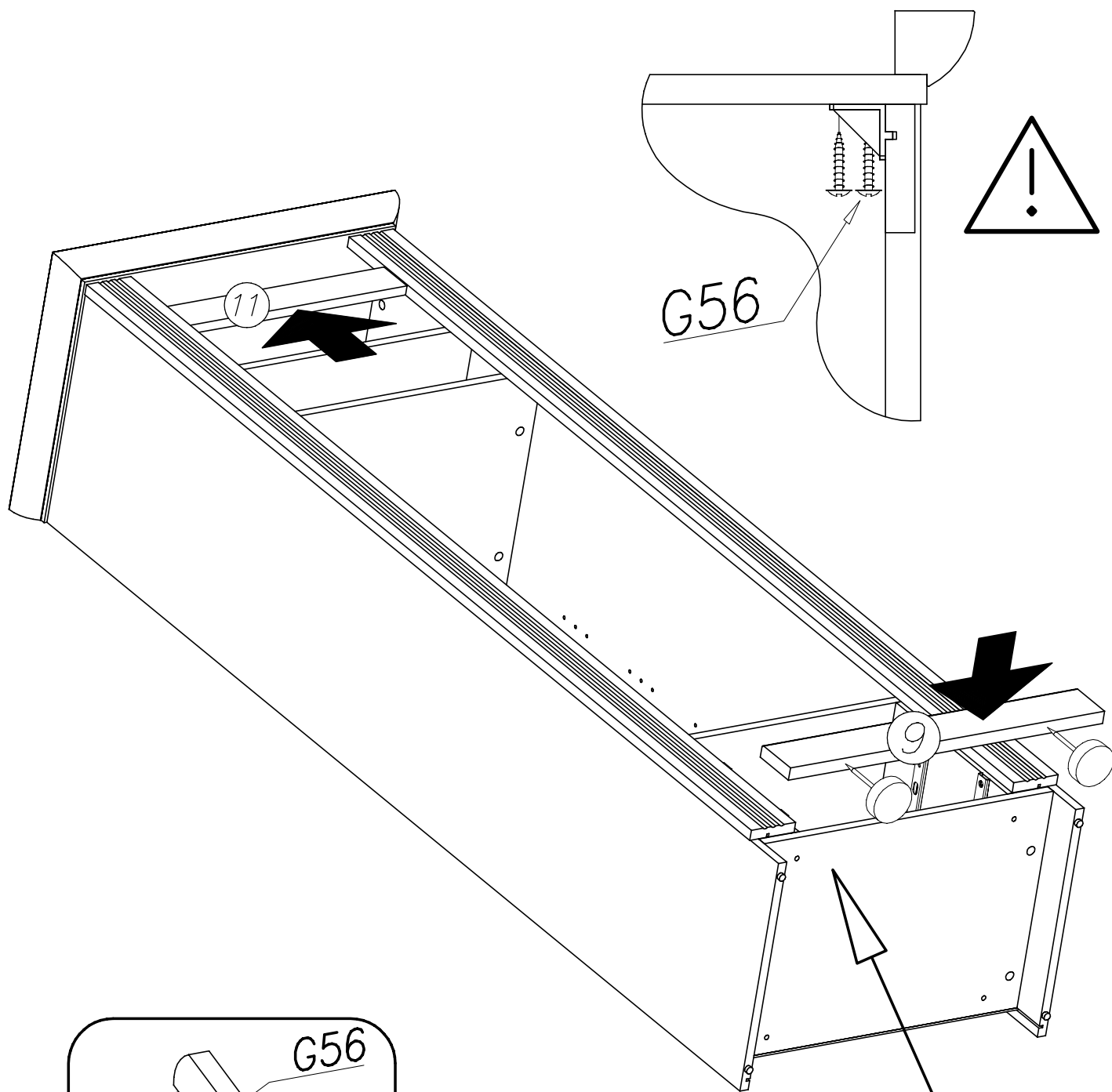
XVI

G56

4x16

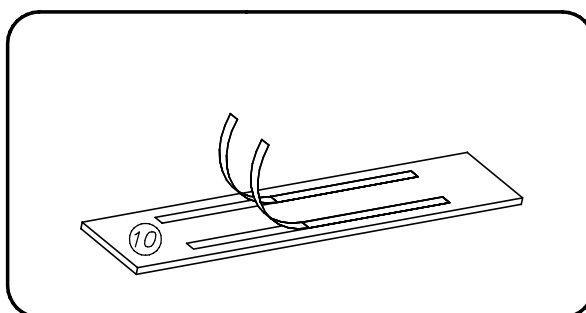
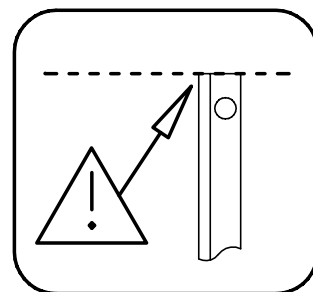
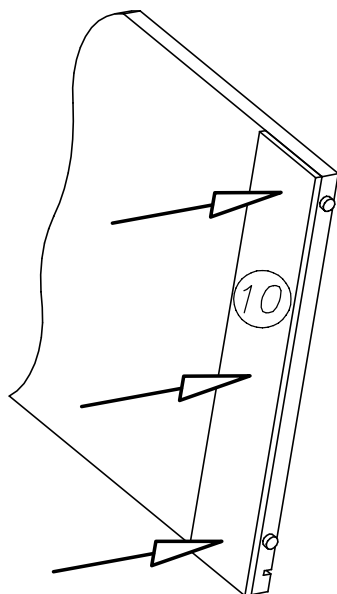
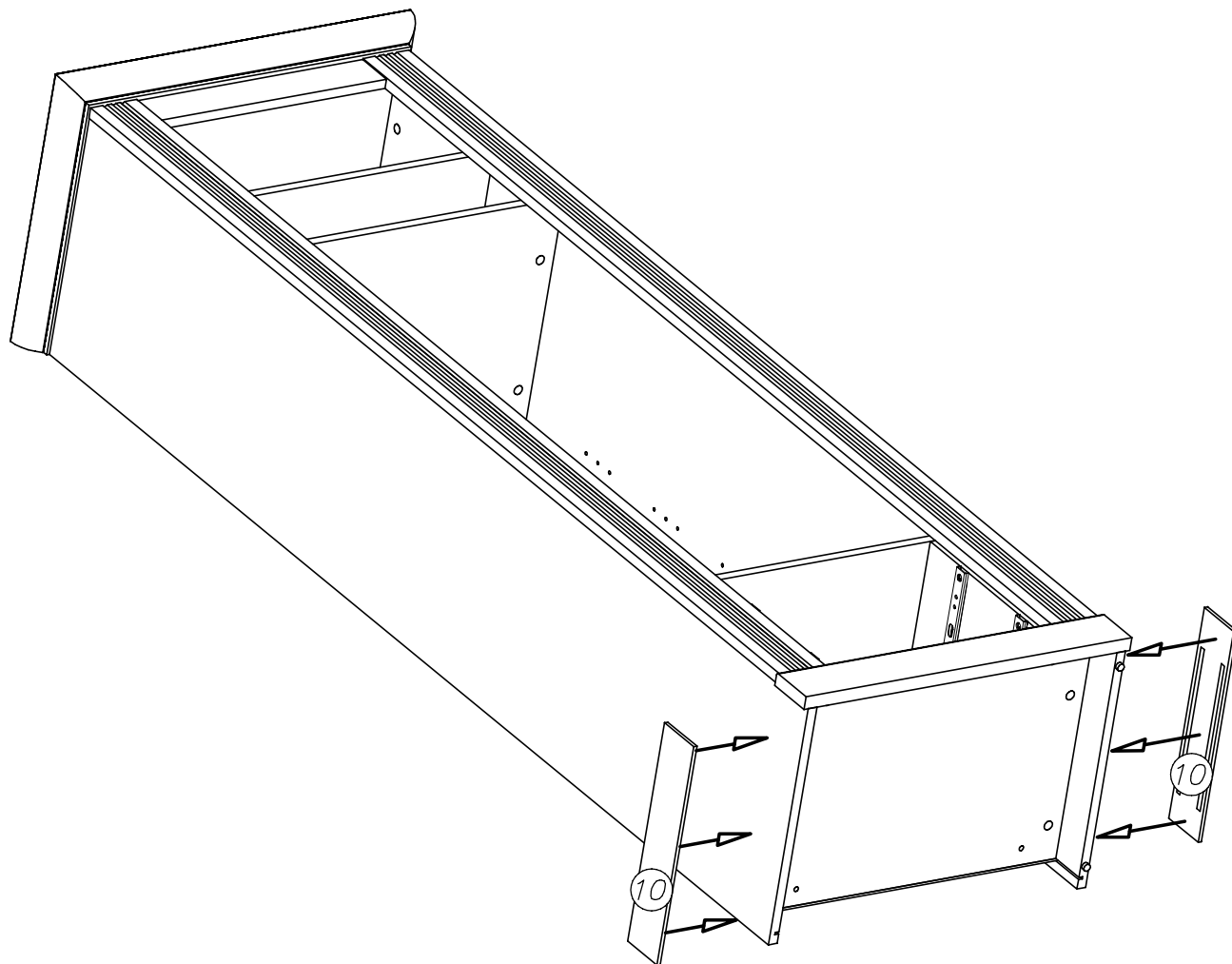


x8



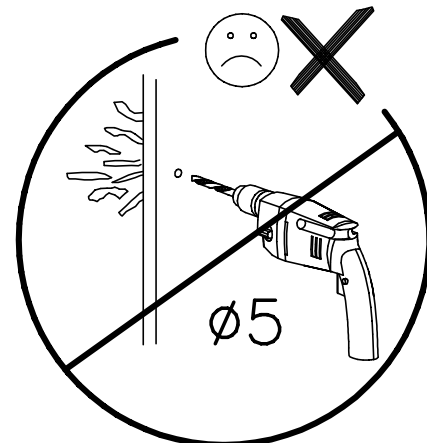
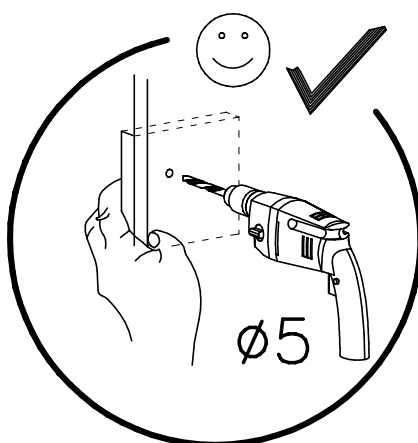
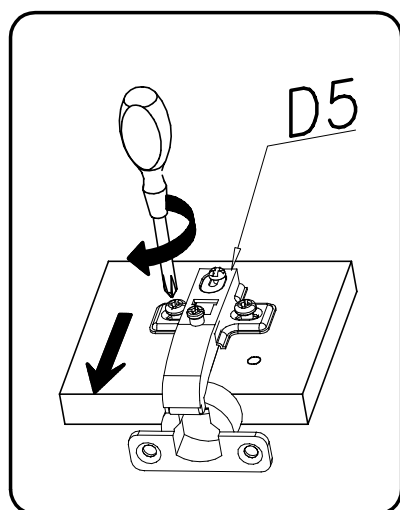
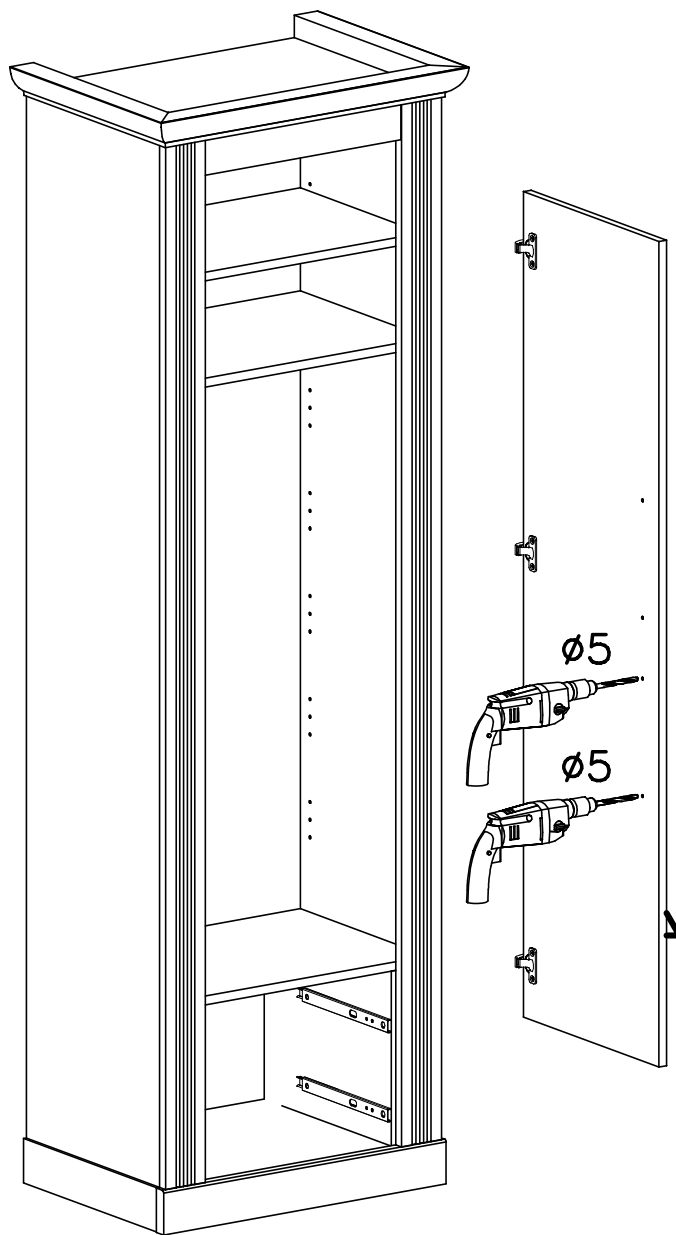
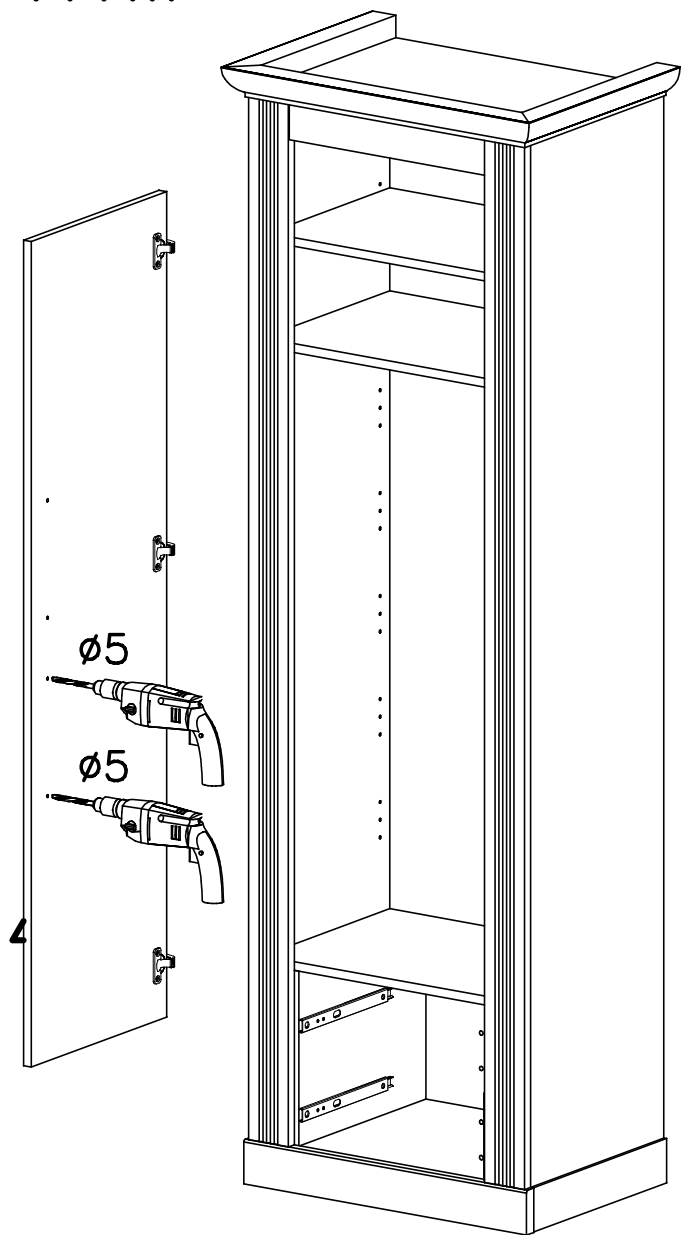


XVII





XVIII





XIX

E99



x2

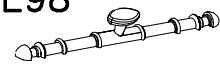
N14



M4x22

x4

E98



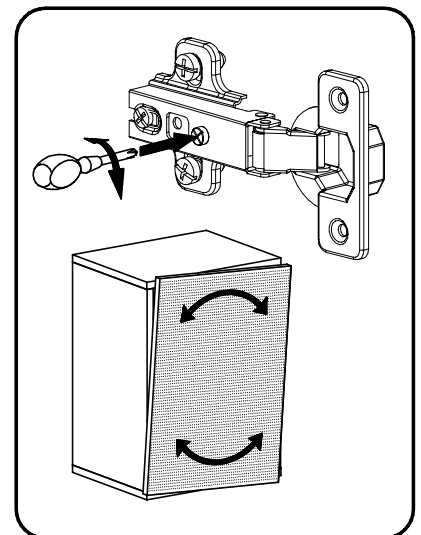
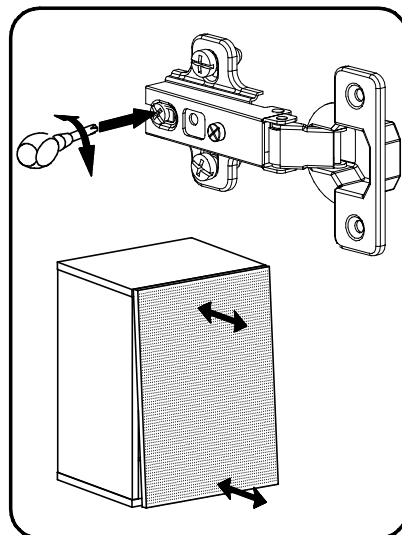
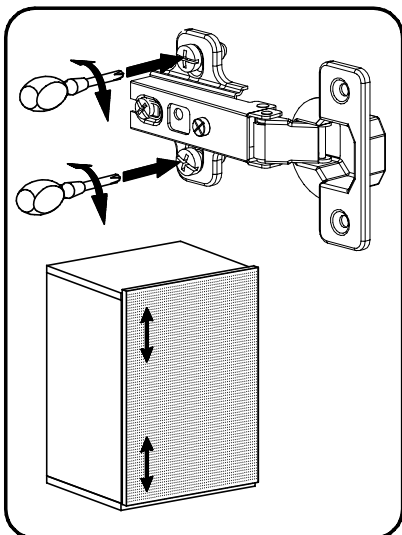
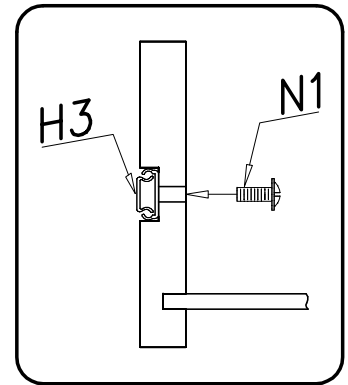
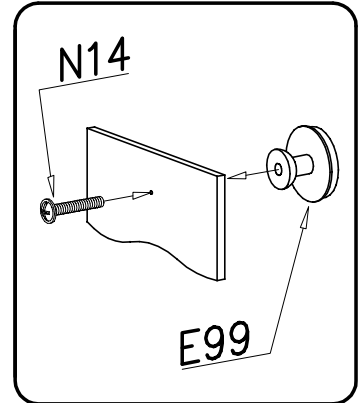
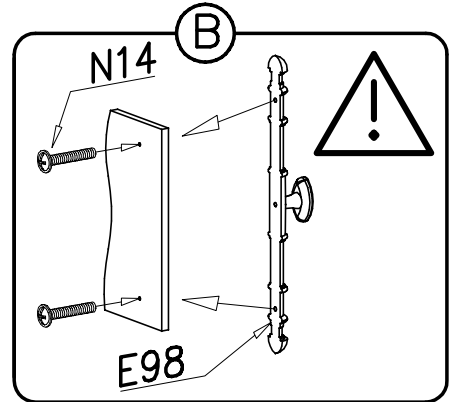
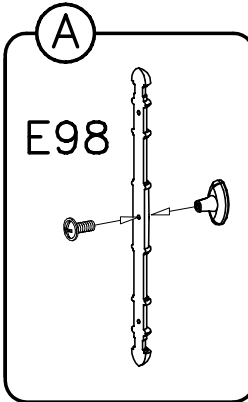
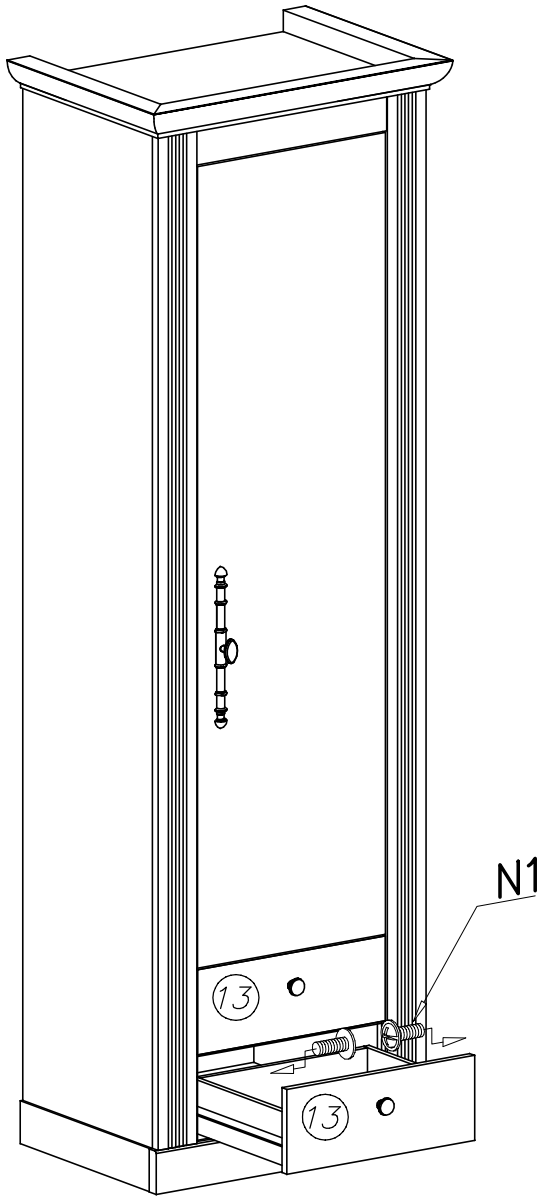
x1

N1



M4x9

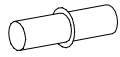
x4





XX

F2



x20

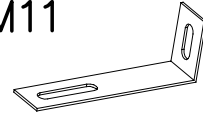
I7



ø18

x14

M11



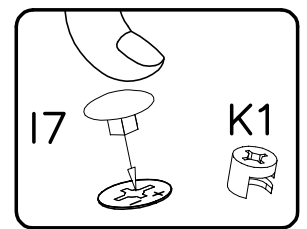
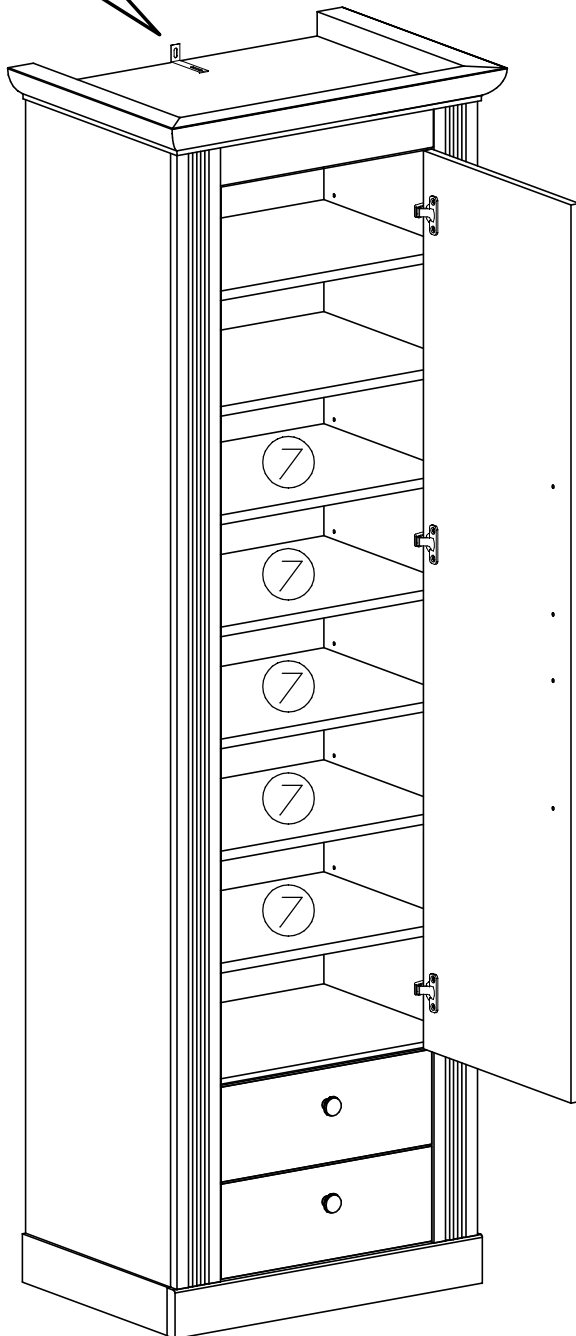
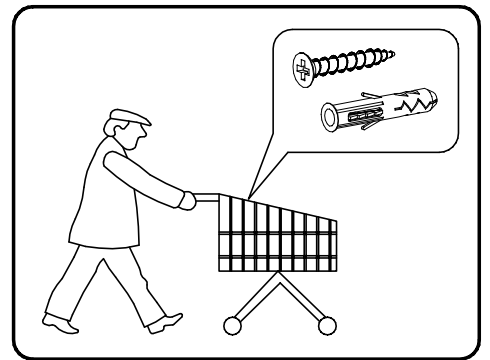
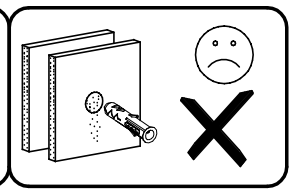
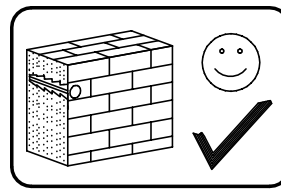
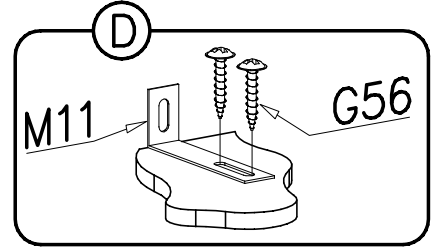
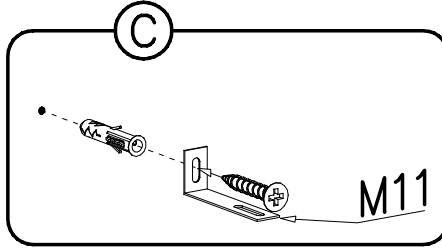
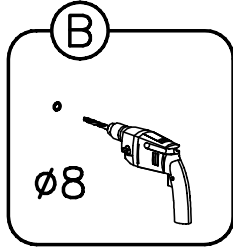
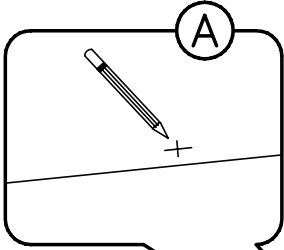
x1

G56

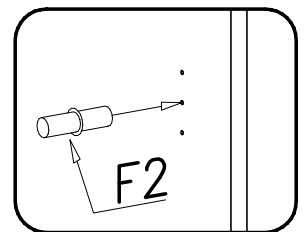


4x16

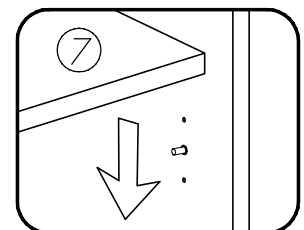
x2



1



2



Name • Nom • Nome • Naam • Nazwa • Имяно
• Názov • Név • Denumire • Isim • Извание

Nr • No • N° • Номер • Č • Sz

Typ • Type • Tip • Típus • Tipo • Tun

Garderobe **WESTMINSTER**

— —

25

D Unser Direktservice für Beschlagteile
Sollte Ihnen ein Beschlagteil fehlen, können Sie diese Servicekarte
direct an die untenstehende Nummer senden. Wir können allerdings
nur Beschlagteile auf diesem Weg verschicken. Sollen Sie eine andere
Beanstandung an Ihrem Möbelstück haben, so wenden Sie sich bitte
direkt an Ihr Möbelhaus.

GB Our direct order service for fitting
If a fitting should be missing to you, you know this service map
directly following number faxes. We can in this way send away
however only fitting. If you should have another objection to your
piece of furniture, then they turn please to your furniture house.

CZ Naše přímé služby pro kování
Chybí-li vám nějaký díl z kování, můžete tuto servisní kartu odfaxovat
přímo na níže uvedené číslo. Touto cestou však můžeme rozeslat jen
díly z kování. Pokud byste reklamovali jiný díl nábytku, obraťte se přímo
na svého prodejce nábytku.

F Bien étudier la notice de montage
Repérez les pièces constituant votre meuble. Regroupez et contrôlez la
quincaillerie. Munissez-vous de l'outillage nécessaire. Aménagez -
vous une zone de montage. Procédez au montage. Ne jamais forcer
les assemblages. Resserrez les vis après quelques temps d'usage.
Gardez votre notice de montage, si une pièce venait à manquer, elle
serait le plus clair moyen de communiquer avec votre magasin.

I Il nostro servizio diretto per l'ordine della ferramenta
Nel caso vi mancassero dei pezzi, potete spedire fax questa carta di
servizi direttamente al seguente numero. Per altri reclami al vostro
mobile, potete rivolgervi al vostro mobilificio.

BG Директно обслужаване на отсъщащи части "Обзор"
Ако ви липне част от мебелта, можете да изпратите тази сервисна
карта директно на посочения номер на факса. Можем да ви изпратим
само частите от мебелта. Ако искате да направите друга заявка,
обръщайте се директно на вашия магазин за мебели.

NL Onze directservice voor losse onderdelen
Wanneer er een onderdeel mist kunt u deze servicekaart direct aan
onderstaand faxnummer sturen. Wij kunnen alleen langs deze weg
onderdelen versturen. Mocht u een ander probleem aan uw meubel
hebben verzoeken wij u contact op te nemen met uw meubeldealer.

PL Nasz bezpośredni serwis części montażowych
Jeżeli brakuje części koniecznych do montażu, prosimy o przesłanie
nam tej karty serwisowej na niżej podany numer faxu. Możemy w ten
sposób przysłać partiom tylko brakujące części. W przypadku innych
objekcji dotyczących mebla, prosimy o zgłoszenie ich do salonu
meblowego w którym został dokonany zakup.

HR Servis za okovje
U slučaju da nedostaje neki od dijelova molimo vas da na dotje
navedeni Fax broj pošaljete ovaj servisni obrazac. Na ovaj način mogu
se dostaviti samo okovja. U slučaju da imate dodatne prigovore vezane
uz komad namještaja molimo vas da se obratite izravno trgovini
namještaja gdje je isti kupljen.

HU Direktszoigálatunk vasalatók esetén
Ha hiányzik egy vasalató, ezt a kártyát közvetlenül elfaxolhatja az alább
található faxszámra. Azonban csakis vasalatókat tudunk így küldeni.
Amennyiben másfajta reklamáció áll fenn bútordarabjait illetően,
forduljon közvetlenül a bútorházhoz.

SK Náš priamy servis pre časti kovania
Ak by Vám chýbala nejaká časť kovania, môžete poslať túto servisnú
kartu priamo na nižšie uvedené číslo faxu. My Vám môžeme poslať
iba časti kovania. Ak by ste mali inú reklamáciu, obráťte sa priamo na Vašu
predajnú nábytku.

SLO Naše direktno služne storitve za okovje
Ce vam manjka kakšno okovje, lahko to servisno kartico pošljete po
faksu direktno na spodnjo številko. Po tej poti vam lahko pošljemo
samo okovje. Če želite reklamirati kakšen drug del pohištva, se obrnite
neposredno na vašo trgovino pohištva.

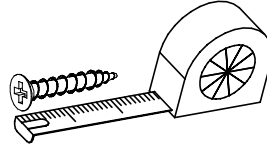
RO Service-ul nostru direct pentru feronerie
In cazul in care va lipsesca o piesa de feronerie puteti sa trimitezi
direct acest card de service pe fax la numarul de mai jos. Noi nu
putem expedia piese de feronerie decat pe acestă cale. Dacă aveți o
altă reclamație referitoare la piesa de mobilier, atunci vă rugăm să vă
adresați direct la magazinul dvs. de mobilă.

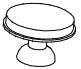


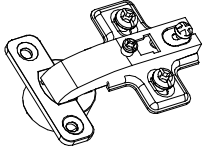

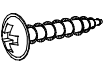
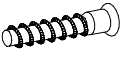
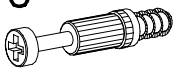
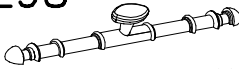
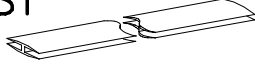
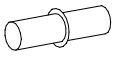
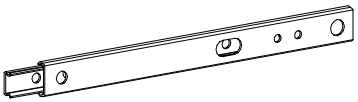

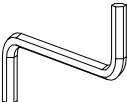

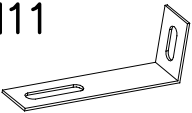
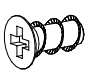
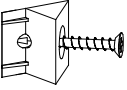




RUS Наш прямой сервис для поставок фурнитуры
Если окажется, что Вам не хватает того или иного элемента
Фурнитуры, Вы можете отправить сервисную карту по Факсу
непосредственно на нижеприведенный номер. Однако, таким
образом мы можем пересылать лишь фурнитуру. Если же у Вас
возникнут иные претензии относительно приобретенной мебели,
пожалуйста, обращайтесь непосредственно в организацию,
осуществившую продажу.

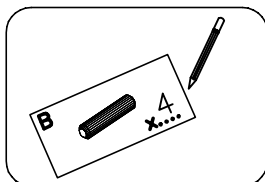
S Vår direktservice för beslagsdelar
Om du saknar en beslagsdel kan du faxa detta servicekort direkt till
numret som anges ned. Tänk på att detta är den enda möjligheten att
skicka beslagsdelar till dig. Om du vill reklamera din möbel av en
annan anledning måste du kontakta ditt möbelhus direkt.

ES Nuestro servicio directo para accesorios
Si le falta algún accesorio, puede enviar esta tarjeta de servicio
directamente a la siguiente dirección. No obstante, por este método
solo podemos enviar accesorios. Si tiene alguna otra objeción sobre su
mueble, consulte directamente con su mueblería.

TR Donatılar için doğrudan servisimiz
Bir donatınız eksikse bu servis kartını doğrudan aşağıda bulunan
adrese doğrudan mail yazabilirsiniz. Sadece bu yolla donatıları
gönderebiliriz. Mobilyanızda başka şikayetleriniz varsa lütfen doğrudan
mobilya satıcınıza danışın.



E99  x...			
A1  ø7x50 x...	N14  M4x22 x...	C5+D5 	
K1  ø15x12 x...	G56  4x16 x...		A6  ø7x40 x...
K10  x...	E98  x...	S1  1883mm x...	F2  x...
H3  280mm x...		N1  M4x9 x...	
W2  x...	I7  ø18 x...	M11  x...	
G50  6x13 x...	I1  x...	P4  x...	
B1  ø8x35 x...	G34  3,5x16 x...	F12  x...	



Name • Nom • Nome • Naam • Nazwa • Jméno • Názov • Név • Denumire • Isim • Имя

Nr • No • N° • Номер • Č • Sz

Typ • Type • Tip • Típus • Tipo • Tun

Garderobe **WESTMINSTER**

— —

25

Unser Direktservice für Beschlagteile

Sollte Ihnen ein Beschlagteil fehlen, können Sie diese Servicekarte direkt an die untenstehende Nummer senden. Wir können allerdings nur Beschlagteile auf diesem Weg verschicken. Sollen Sie eine andere Beanstandung an Ihrem Möbelstück haben, so wenden Sie sich bitte direkt an Ihr Möbelhaus.

Our direct order service for fitting

If a fitting should be missing to you, you know this service map directly following number faxes. We can in this way send away however only fitting. If you should have another objection to your piece of furniture, then they turn please to your furniture house.

Naše přímé služby pro kování

Chybí-li vám nějaký díl z kování, můžete tuto servisní kartu odfaxovat přímo na níže uvedené číslo. Touto cestou však můžeme rozeslat jen díly z kování. Pokud byste reklamovali jiný díl nábytku, obraťte se přímo na svého prodejce nábytku.

Bien étudier la notice de montage

Repérez les pièces constituant votre meuble. Regroupez et contrôlez la quincaillerie. Munissez-vous de l'outillage nécessaire. Aménagez-vous une zone de montage. Procédez au montage. Ne jamais forcer les assemblages. Resserrez les vis après quelques temps d'usage. Garder votre notice de montage, si une pièce venait à manquer, elle serait le plus clair moyen de communiquer avec votre magasin.

Il nostro servizio diretto per l'ordine della ferramenta

Nel caso vi mancassero dei pezzi, potete spedire fax questa carta di servizi direttamente al seguente numero. Per altri reclami al vostro mobile, potete rivolgervi al vostro mobilificio.

Додатково оформити ніяк додаток "Обслуга"

Якщо вам не вистачить якогось з'єднання, можете надіслати цю картку безпосередньо на нижче вказаний номер факсу. Ми можемо надіслати тільки з'єднання. Якщо у вас інші претензії до меблів, зверніться до магазину, який ви купили меблі.

Onze directservice voor losse onderdelen

Wanneer er een onderdeel mist kunt u deze servicekaart direct aan onderstaand faxnummer sturen. Wij kunnen alleen langs deze weg onderdelen versturen. Mocht u een ander probleem aan uw meubel hebben verzoeken wij u contact op te nemen met uw meubeldealer.

Nasz bezpośredni serwis części montażowych

Jeżeli brakuje części koniecznych do montażu, prosimy o przesłanie nam tej karty serwisowej na niżej podany numer faksu. Możemy w ten sposób przysłać państwu tylko brakujące części. W przypadku innych objętych dotyczących mebla, prosimy o zgłoszenie ich do salonu meblowego w którym został dokonany zakup.

Servis za okovje

U slučaju da nedostaje neki od dijelova molimo vas da na dotje navedeni fax broj pošaljete ovaj servisni obrazac. Na ovaj način mogu se dostaviti samo okovje. U slučaju da imate dodatne prigovore vezane uz komad namještaja molimo vas da se obratite izravno trgovini namještaja gdje je isti kupljen.

Direktszolgálatunk vasalatók esetén

Ha hiányzik egy vasalató, ezt a kártyát közvetlenül elfaxolhatja az alább található faxszámra. Azonban csak vasalatókat tudunk így küldeni. Amennyiben másfajta reklamáció áll fenn bútordarabjárt illetően, forduljon közvetlenül a bútornáához.

Náš priamy servis pre časti kovania

Ak by Vám chýbala nejaká časť kovania, môžete poslať túto servisnú kartu poslať faxom priamo na nižšie uvedené číslo. Diel z kovania vieme poslať iba týmto spôsobom. Ak by ste mali inú reklamáciu ohľadom Vášho nábytku, obráťte sa priamo na Vašu predajnú nábytku.

Naše direktné služne storitve za okovje

Ce vam manjka kakšno okovje, lahko to servisno kartico pošljete po faksu direktno na spodnjo številko. Po tej poti vam lahko pošljemo samo okovje. Če želite reklamirati kakšen drug del pohištva, se obrnite neposredno na vašo trgovino pohištva.

Service-ul nostru direct pentru feronerie

În cazul în care vă lipsesc o piesă de feronerie puteți să trimiteți direct acest card de service pe fax la numărul de mai jos. Noi nu putem expedia piese de feronerie decât pe această cale. Dacă aveți o altă reclamație referitoare la piesa de mobilier, atunci vă rugăm să vă adresați direct la magazinul dvs. de mobilă.

Наш прямой сервис для поставок фурнитуры

Если окажется, что Вам не хватает того или иного элемента фурнитуры, Вы можете отправить сервисную карту по Факсу непосредственно на нижеприведенный номер. Однако, таким образом мы можем пересылать лишь фурнитуру. Если же у Вас возникнут иные претензии относительно приобретенной мебели, пожалуйста, обращайтесь непосредственно в организацию, осуществляющую продажу.

Vår direktservice för beslagsdelar

Om du saknar en beslagsdel kan du faxa detta servicekort direkt till numret som anges ned. Tänk på att detta är den enda möjligheten att skicka beslagsdelar till dig. Om du vill reklamera din möbel av en annan anledning måste du kontakta ditt möbelhus direkt.

Nuestro servicio directo para accesorios

Si le falta algún accesorio, puede enviar esta tarjeta de servicio directamente a la siguiente dirección. No obstante, por este método solo podemos enviar accesorios. Si tiene alguna otra objeción sobre su mueble, consulte directamente con su mueblería.

Donatilar için doğrudan servisimiz

Bir donatınız eksikse bu servis kartını doğrudan aşağıda bulunan adrese doğrudan mail yazabilirsiniz. Sadece bu yolla donatıları gönderebiliriz. Mobilyanızda başka şikayetleriniz varsa lütfen doğrudan mobilya satıcınıza danışın.

nr	L[mm]	B[mm]	T[mm]	Menge	Coll
1	656	460	56	1	1/2
2	1964	407	16	1	2/2
3	1964	407	16	1	2/2
4	554	387	16	1	1/2
5	554	387	16	1	1/2

nr	L[mm]	B[mm]	T[mm]	Menge	Coll
6	554	387	16	1	1/2
7	554	350	16	6	1/2
8	316	387	16	2	1/2
9	602	80	22	1	2/2
10	407	80	6	2	1/2

nr	L[mm]	B[mm]	T[mm]	Menge	Coll
11	1907	283	3	2	2/2
12	1491	412	16	1	2/2
13	412	158	16	2	2/2
14	418	65	16	1	2/2
15	1884	85	18	1	2/2
16	1884	85	18	1	2/2
17	300	100	12	2	1/2
18	300	100	12	2	1/2
19	367	100	12	2	1/2
20	377	301	3	2	1/2

