



MERCEDES BENZ GLS-63

KINDER ELEKTROFAHRZEUG



BEDIENUNGSANLEITUNG INKLUSIVE MONTAGEANLEITUNG

Lesen und verinnerlichen Sie diese gesamte Bedienungsanleitung, ehe Sie dieses Fahrzeug in Betrieb nehmen! Alle hier enthaltenen Informationen, Abbildungen und Beschreibungen stellen eine Referenz zum eigentlichen Produkt dar, da dieses durch stetigen technischen Fortschritt einer regelmäßigen Weiterentwicklung unterliegt. Wir behalten uns das recht vor, etwaig getätigte Veränderungen an unseren neuen Produkten nicht ebenfalls an bereits verkauften Produkten durchführen zu müssen.



ACHTUNG! Montage des Kinderfahrzeug darf nur durch Erwachsene erfolgen!

Das Fahrzeug ist für Kinder ab 3 Jahren geeignet! Maximale Zuladung - 50kg

[f /miwebagmbh](#) [v /miwebaTV](#) [i /miweba.de](#)

Warenzeichen, Designpatente und Urheberrechte „“ sind Eigentum der Daimler AG.
Lizenznehmer ist die Pinghu City Xiao Ming Xing Children's Products CO., LTD.

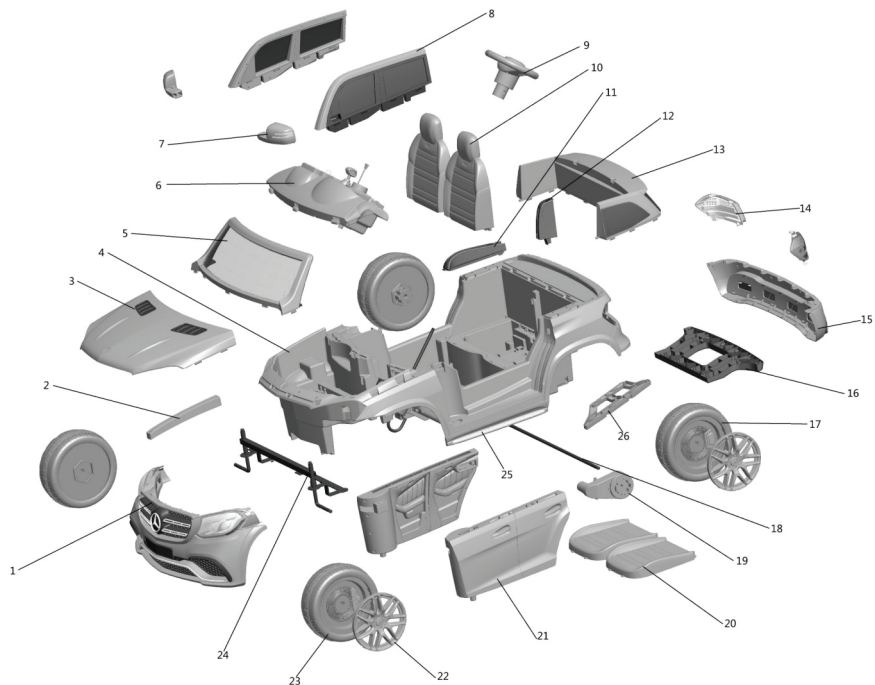
miweba GmbH

Gewerbepark 20
96149 Breitengüßbach
Tel.: +49 (0) 95 44 /98 79 08 0
E-Mail: info@miweba.de

DE LISTE DER TEILE IN DER VERPACKUNG

Frontstoßstange (1)	1 Stück	Hinterrad (17)	2 Stück
Motorhaube Unterstüztung (2)	2 Stück	Hinterachse (18)	1 Stück
Motorhaube (3)	1 Stück	Motor (19)	1 Stück
Karosserie (4)	1 Stück	Sitz (20)	2 Stück
Windschutzscheibe (5)	1 Stück	Tür (21)	2 Stück
Armaturenbrett (6)	1 Stück	Radkappe (22)	4 Stück
Seiten Spiegel (7)	2 Stück	Vorderrad (23)	2 Stück
Fenster (8)	2 Stück	Vorderachse (24)	1 Stück
Lenkrad (9)	1 Stück	Seitenleiste (25)	2 Stück
Rückenlehne (10)	2 Stück	Seitenpanelhalter(26)	2 Stück
Teiler (11)	1 Stück		
Teiler (12)	1 Stück		
Spoiler (13)	1 Stück		
Rücklicht (14)	2 Stück		
hintere Stoßstange (15)	1 Stück		
Stoßstangenstützrahmen (16)	1 Stück		

ACHTUNG: Bitte prüfen Sie vor der Montage des Fahrzeugs, ob alle genannten Teile vorhanden sind.





Karosserie x1



Lenkrad x1



Seitenspiegel
x2



Rückenlehne
x2



Hinterrad x2



Vorderrad x2



Fenster x2



Sitz x2



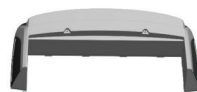
Motorhaube
Unterstützung x1



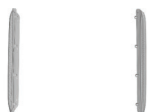
horizontaler Teiler
x1



Motorhaube x1



Spoiler x1



Seitenleiste
x1



Seitenleiste x1



vertikaler Teiler x1



Windschutzscheibe x1



Schraube x48
ø4x12mm



Linker Panelhalter
x1



Rechter
Panelhalter x1



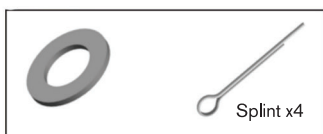
Stoßstangen-
stützrahmen x1



Radkappe
x4



Schraube x1
ø5x38mm



Unterlegscheibe x6
ø12x1,5mm

Splint x4



Mutter x1
5mm



Ladegerät x1



Bedienungsanleitung
x1

DE TECHNISCHE DATEN

Akku

12V 7Ah (1 Stück)

Motor

12V 35W (2 Stück)

AC-Ladegerät Eingang

Eingang: AC220V, 50Hz, Ausgabe: DC12V 1A

maximale Belastung

40 kg

Betriebszeit nach dem Laden der Batterie

bis zu 2 Stunden

Geschwindigkeit

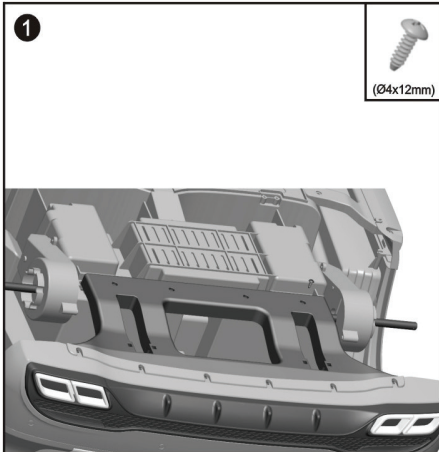
4-8 km/h

Altersbegrenzung

ab 3 Jahren

DE MONTAGEANLEITUNG

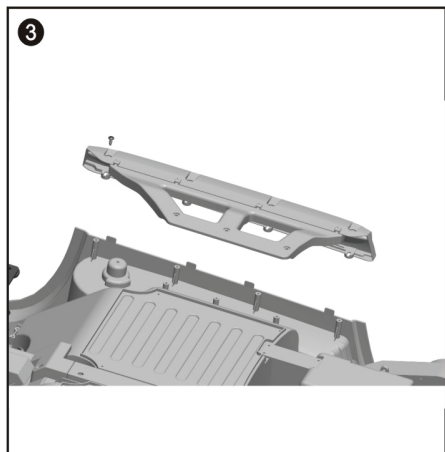
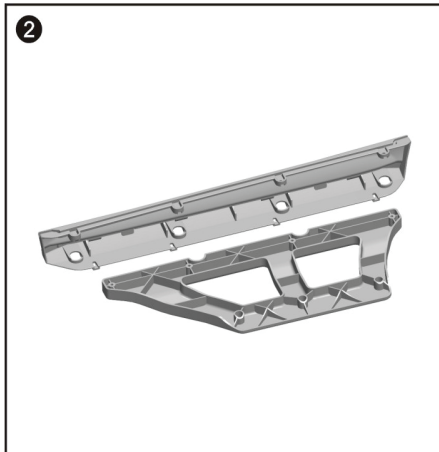
WARNUNGEN: Das Produkt darf ausschließlich von erwachsenen Personen zusammengesetzt werden. Das Produkt ist für Kinder unter dem 3. Lebensjahr nicht geeignet. Vor der ersten Nutzung sind die Batterien unbedingt vollständig zu laden (etwa 10 – 12 Stunden), andernfalls kann es zu einer unumkehrbaren Beschädigung der Batterien kommen. Das Fahrzeug darf nur unter Aufsicht eines Erwachsenen genutzt werden. Das Fahrzeug darf nicht in der Nähe von Treppen / öffentlichen Straßen / Fahrzeugen oder an anderen Gefahrenstellen genutzt werden. Das Fahrzeug darf von zwei Kinder gleichzeitig genutzt werden. Das Maximalgewicht der Nutzer beträgt 40 kg. Während der Nutzung des Fahrzeugs muss das Kind auf dem Sitz sitzen. Ein Aufstehen während der Fahrt muss verhindert werden. Während der Fahrt darf der Hebel zur Richtungsänderung nach vorn /nach hinten nicht plötzlich betätigt werden. Es sind regelmäßig alle Kabelverbindungen und Batterien zu überprüfen. Prüfen Sie alle Fahrzeugelemente auf Beschädigungen. Sollte irgendein Element des Fahrzeugs beschädigt sein, dann ist die Nutzung sofort einzustellen und der Verkäufer zu kontaktieren. Wird das Auto über längere Zeit nicht genutzt, sollten die Kabel von den Batterien abgeklemmt werden.

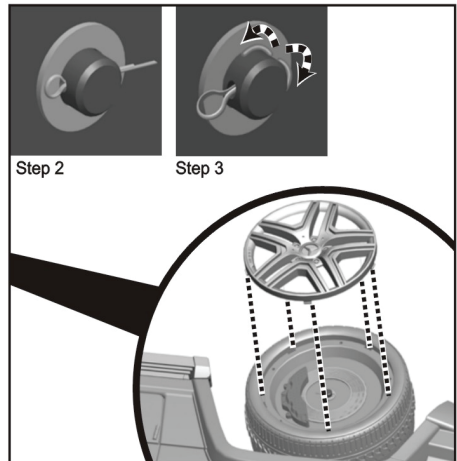
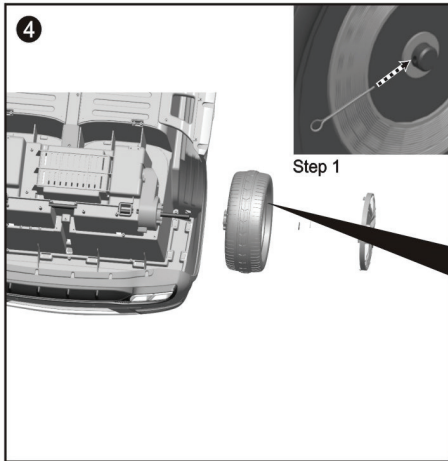


HINTERE STOSSSTÜTZE UND SEITENLEISTE INSTALLATION

Befestigen Sie die Stoßfängerhalterung mit Schrauben an der Rückseite der Karosserie.

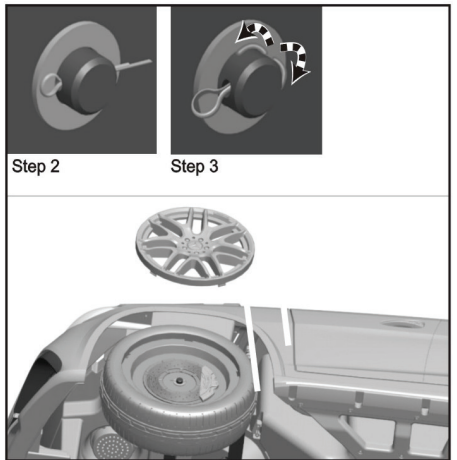
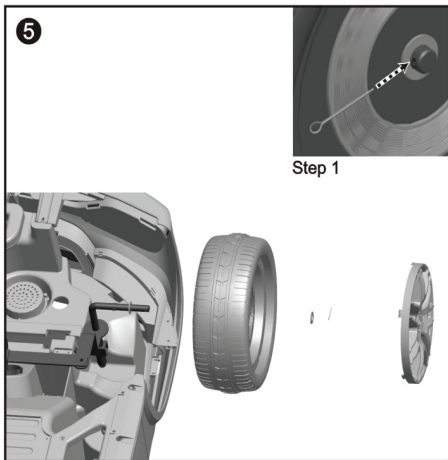
Befestigen Sie die Seitenleisten an den Leistehalterungen. Befestigen Sie die Leisten an den Seiten der Fahrzeugkarosserie.





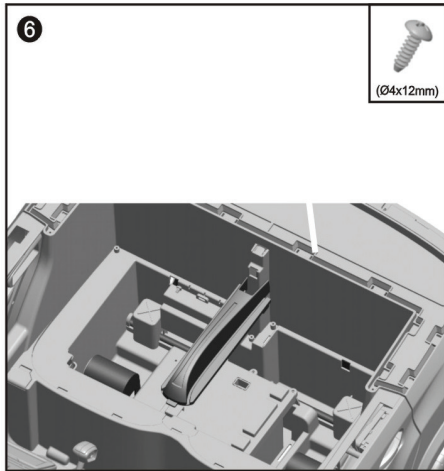
HINTERRAD INSTALLATION

Legen Sie die Räder auf die hintere Achse. Legen Sie eine Metallscheibe auf die Achse. Setzen Sie den Splint in das Loch in der Achse. Ziehen Sie die Spitzen des Splints zu den Seiten, um das Rad zu fixieren.



VORDERRAD INSTALLATION

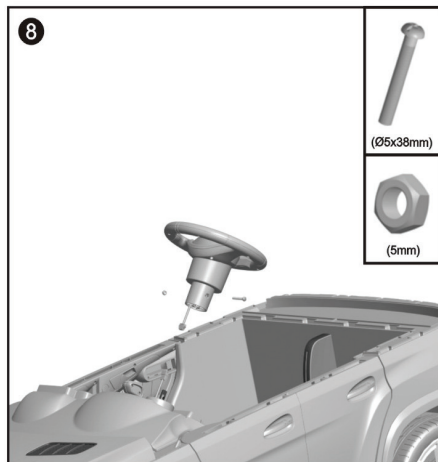
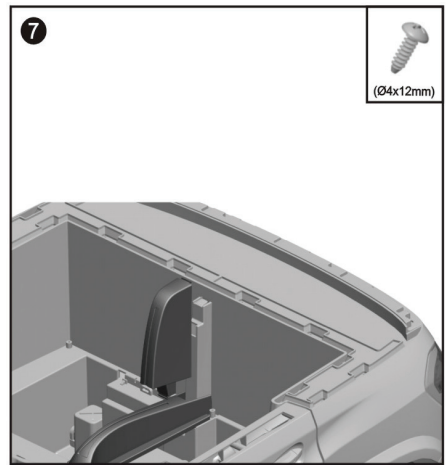
Setzen Sie eine Unterlegscheibe auf die vordere Achse. Legen Sie das Rad auf die vordere Achse. Legen Sie eine Unterlegscheibe auf die Achse. Setzen Sie den Splint in das Loch in der Achse. Ziehen Sie die Spitzen des Splints zu den Seiten, um das Rad zu fixieren. Legen Sie die Radkappen auf die Räder.



SITZTEILER INSTALLATION

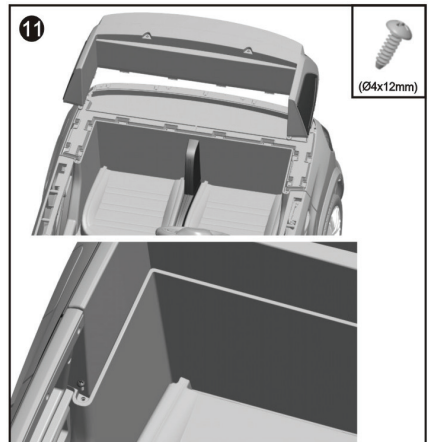
Befestigen Sie den horizontalen Teiler am Karosserieboden mit einer Schraube.

Befestigen Sie den vertikalen Teiler an den Horizontalen und befestigen Sie ihn mit einer Schraube.



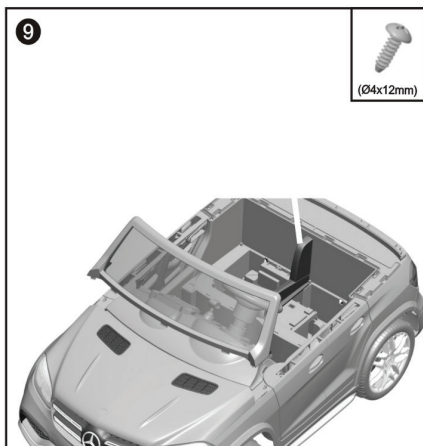
LENKRAD INSTALLATION

Verbinden Sie die Kabel im Lenkrad und in der Lenkradöffnung.
 Legen Sie das Lenkrad auf die Lenkstange.
 Verbinden Sie beide Elemente mit einer Schraube und einer Mutter.



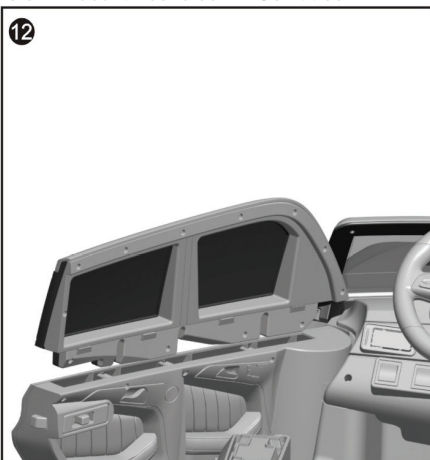
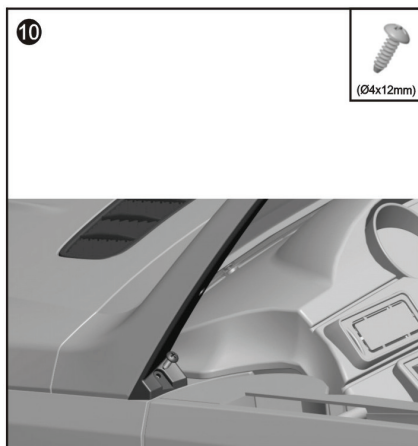
SPOILER INSTALLATION

Setzen Sie den Spoiler in die Rückseite der Karosserie ein. Befestigen Sie den Spoiler mit Schrauben.



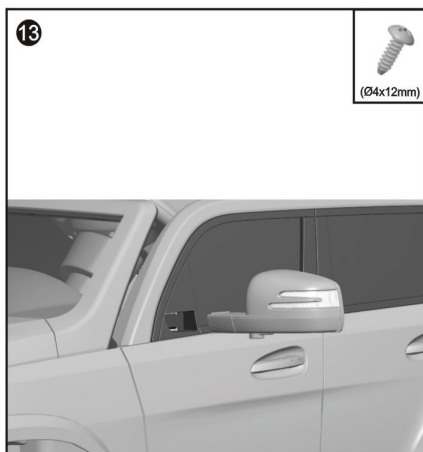
WINDSCHUTZSCHEIBEN-MONTAGE

Setzen Sie die Haken an der Unterseite der Windschutzscheibe in die Öffnungen über der Motorhaube des Autos ein. Drücken Sie die Windschutzscheibe nach unten, bis alle Haken einrasten. Befestigen Sie die Windschutzscheibe mit Schrauben.



SEITENFENSTER-MONTAGE

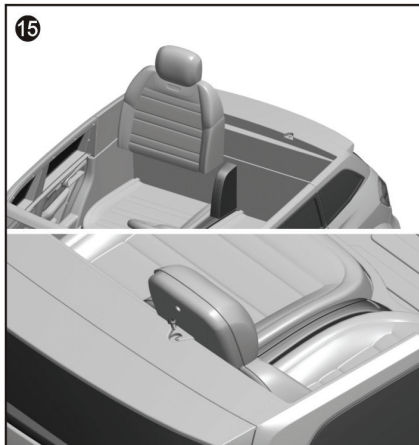
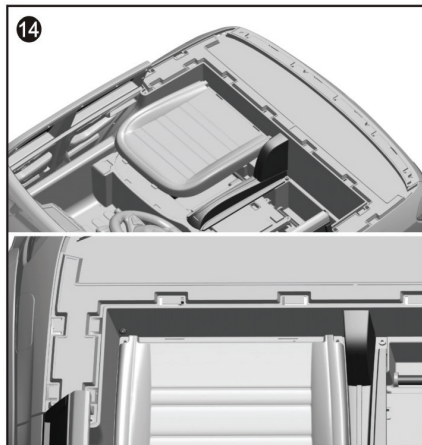
Befestigen Sie die Seitenfenster mit den Haken unter den Fenstern an der Oberseite der Türen.



SEITENSPIEGEL MONTAGE

Setzen Sie den Seitenspiegel in den Schlitz an der Seite der Tür ein, bis Sie ein Klickgeräusch hören.

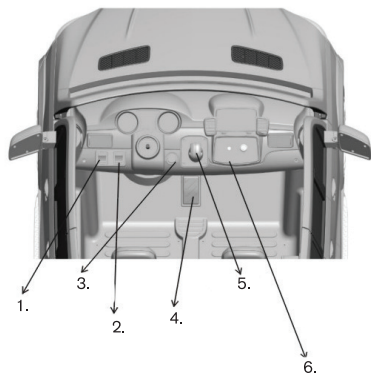
Befestigen Sie die Spiegel mit Schrauben.



SITZINSTALLATION

Stellen Sie die Sitze in die Karosserieöffnung. Drücken Sie sie auf den Boden, um sie zu befestigen. Legen Sie die Rückenlehnen auf die Sitze. Befestigen Sie die Rückenlehnen mit Schrauben.

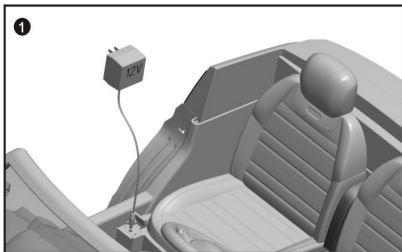
DE FUNKTIONEN DES FAHRZEUGS



- | | |
|--------------------------|---------------------------------|
| 1. Geschwindigkeitsknopf | 5. Vorwärts / Rückwärts-Taste |
| 2. Lichttaste | 6. Multifunktionales Musikboard |
| 3. Stromschalter | |
| 4. Gaspedal | |

Um das Fahrzeug zu starten, ist der Stromschalter zu drücken. Vorwärtsfahren erfolgt durch Einstellung des Hebels der Fahrtrichtung nach vorn und Druck des Gaspedals. Soll rückwärts gefahren werden, ist der Fahrtrichtungshebel in die hintere Position zu stellen. Das Auto hält automatisch, wenn das Gaspedal nicht mehr gedrückt wird. Möglich ist der Anschluss eines Musik-Abspielgeräts per Anschluss auf der Fahrzeugkonsole über ein 3,5 mm Kabel.

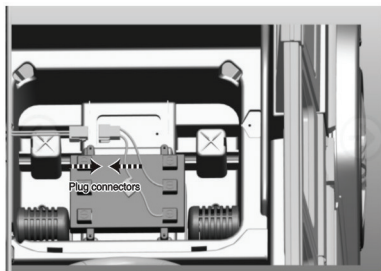
Neben der Anschlussbuchse befindet sich der Lautstärkereglер. Der Geschwindigkeitsschalter verfügt über zwei Einstellungen: langsam und schnell.



LADUNG DER BATTERIEN

Abdeckung der Ladebuchse an der Seite des Fahrzeugs abnehmen. Stecker des Ladegeräts in die Buchse stecken. Ladegerät an eine Steckdose anschließen. Das vollständige Laden der Batterien dauert etwa 8 – 10 Stunden.

ACHTUNG: Vor Beginn des Ladevorgangs Stromversorgung des Fahrzeugs abschalten.



VERBINDEN DER BATTERIEKABEL

Verbinden Sie beide lose Kabelbündel. Überprüfen Sie, ob die Batterie korrekt mit der Sicherung verbunden ist.

ANMERKUNGEN ZUR LADUNG DER BATTERIEN

- Vor der ersten Nutzung des Fahrzeugs sind die Batterien unbedingt vollständig zu laden.
- Beim Laden ist immer zuerst der Stecker an die Ladebuchse am Fahrzeug anzuschließen und erst dann das Ladegerät mit der Steckdose zu verbinden.
- Das Ladegerät darf ausschließlich von Erwachsenen bedient werden – erlauben Sie Ihrem Kind nie die Verwendung des Ladegeräts.
- Verliert das Auto an Leistung (geringere Geschwindigkeit als normal), muss unbedingt vor der vollständigen Entladung der Batterien mit der Ladung begonnen werden. Die Ladung muss stetig über einen Zeitraum von 8 – 10 Stunden erfolgen. Die Batterien sollten nicht länger als 10 Stunden geladen werden.
- Ein Erhitzen der Batterien und des Ladegeräts (bis zu 60°C) während des Ladevorgangs ist normal.
- Während der Ladung muss die Ladekontrollleuchte brennen. Das Fahrzeug darf während des Ladevorgangs auf keinem Fall eingeschaltet werden.
- Zur Ladung darf ausschließlich das mit dem Fahrzeug gelieferte Ladegerät genutzt werden.
- Es sind keine anderen außer den mit dem Fahrzeug gelieferten Batterien einzusetzen.
- Es dürfen keine neuen und alten Batterien oder Batterien unterschiedlicher Typen gleichzeitig verwendet werden (Stromversorgung der Fernbedienung).
- Die Batterien müssen mindestens einmal monatlich geladen werden – selbst dann, wenn das Fahrzeug nicht genutzt wurde. Dies verhindert eine vollständige Entladung der Batterien und ihre potentielle Beschädigung.
- Es darf kein Kurzschluss hervorgerufen werden.

DE PROBLEMLÖSUNG

Beschreibung des Problems	Wahrscheinliche Ursache	Lösung des Problems
Fahrzeug fährt nicht	zu geringe Batteriespannung	Batterien vollständig laden
	beschädigte Batterie	Batterie austauschen
	Kabel getrennt	Kabel erneut anschließen
	beschädigter Motor	Motor reparieren oder austauschen
	gelöstes Hinterrad	Rad korrigieren
	durchgebrannte Sicherung	Sicherung austauschen
	Stromversorgung ausgeschaltet	Stromversorgung mit dem Schalter einschalten
Fahrzeug fährt nur langsam	zu geringe Batteriespannung	Batterien vollständig laden
	beschädigter Motor	Motor reparieren oder austauschen
	unebene Fläche	Fahrzeug auf ebener Straße verwenden
	Überlastung	Gewicht verringern
	beschädigte Batterie	Batterie austauschen
Batterien laden nicht	Ladegerät oder Batterie beschädigt	beschädigtes Element austauschen
	Ladebuchse beschädigt	Buchse austauschen
	Ladegerät nicht angeschlossen	Ladegerät an der Steckdose anschließen
kurze Reichweite	zu geringe Batteriespannung	Batterien vollständig laden
	Batterie abgenutzt	Batterie austauschen
Motorstottern während der Fahrt	Verkabelung gelöst	Kabel korrekt anschließen
	beschädigter Motor	Motor reparieren oder austauschen
lauter Betrieb des Fahrzeugs	beschädigter Motor	Motor reparieren oder austauschen
Fernbedienung funktioniert nicht	Batterie der Fernbedienung entladen	Batterie austauschen
	Fahrzeug außerhalb der Reichweite	näher an das Fahrzeug gehen
	elektromagnetische Störungen	magnetisches Feld vermeiden
	Beschädigung des Senders	Sender austauschen
	Beschädigung des Empfängers	Empfänger austauschen