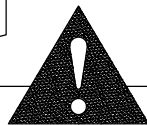
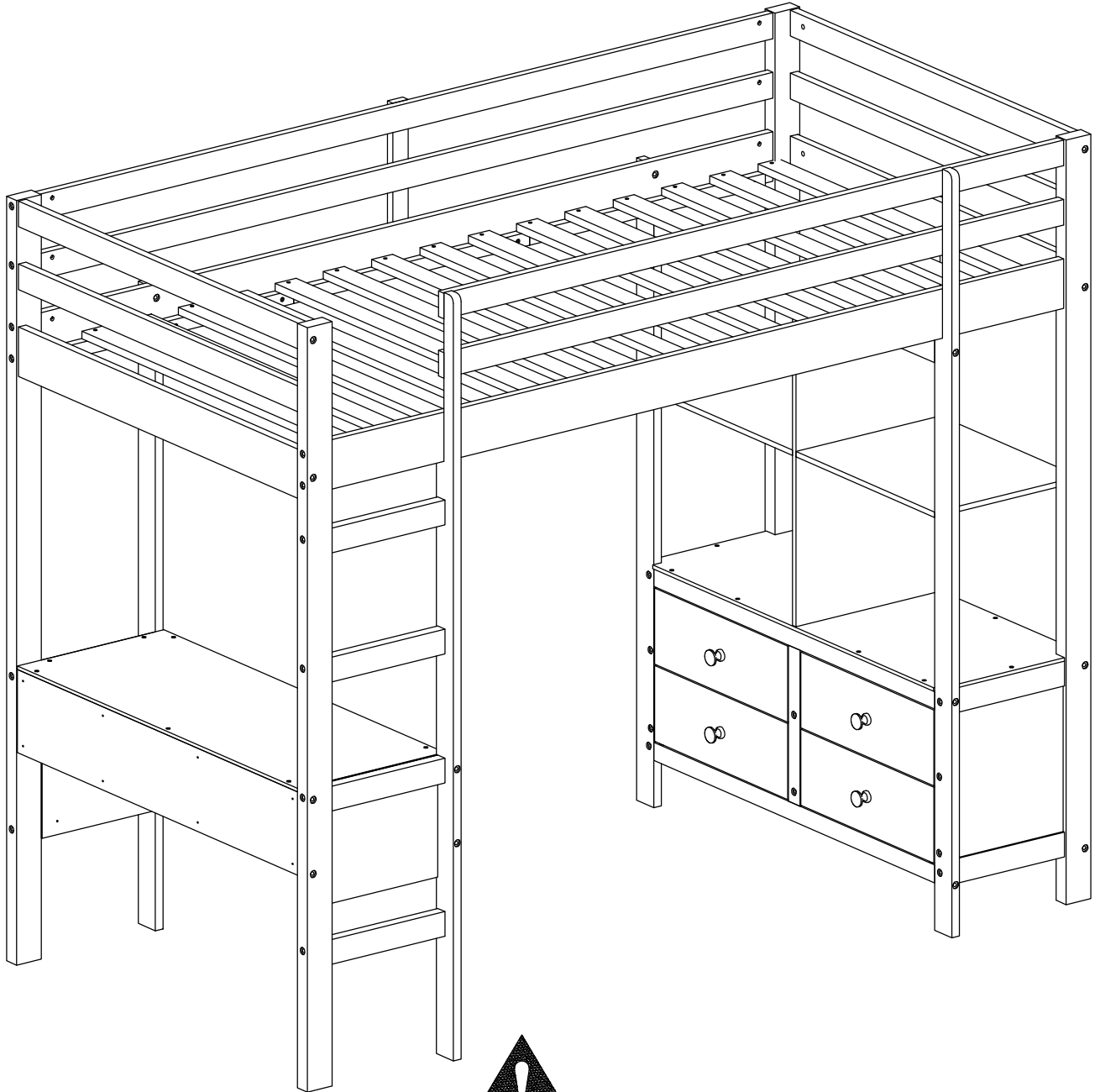
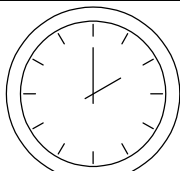


BAUANLEITUNG

SKU CODE: (WF319497-WF319498 WF319499)



- .Überprüfen Sie vor dem Zusammenstellen den Inhalt Ihres Pakets.
- . Werfen Sie die Verpackung nicht weg, da sie beim Zusammenbau sehr nützlich sein könnte, um die Platten vor Stößen und Kratzern zu schützen.
- . Montieren Sie anschließend den Artikel in der Reihenfolge der angegebenen Nummern.
- . Sollten Probleme auftreten, wenden Sie sich bitte an unseren Kundendienst.
- . Möglicherweise bemerken Sie beim Auspacken Ihres Artikels einen Lackgeruch, da er seit der Verpackung in einem Karton aufbewahrt wurde. Um eventuelle Unannehmlichkeiten durch solche Gerüche zu vermeiden, empfehlen wir Ihnen, den Artikel in einem wandbelüfteten Raum aufzubewahren, alle Türen zu öffnen und die Schubladen aus dem Schrank zu entnehmen, bis sich die Gerüche verflüchtigt haben.



120MIN

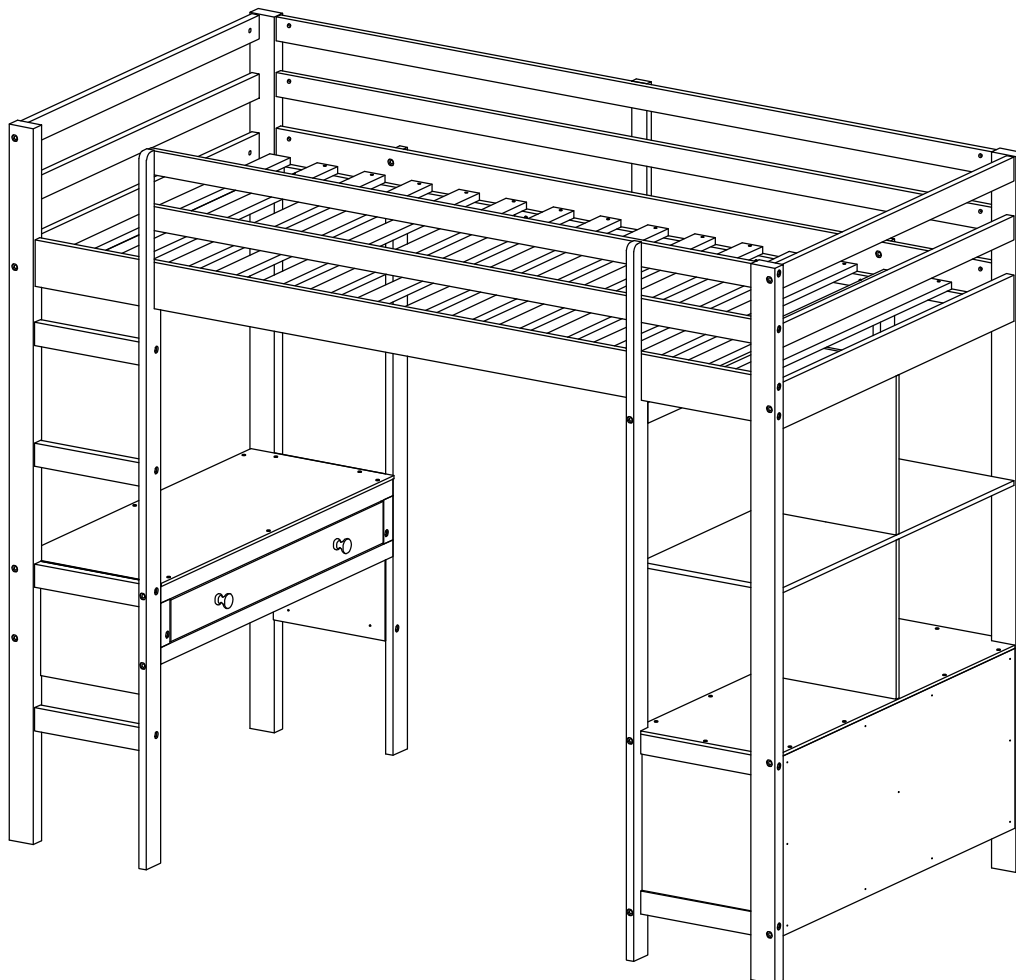


Dazu sind zwei Personen erforderlich Bauen Sie dieses Modell zusammen und bewegen Sie es.

LINKE VORDERANSICHT



RECHTE VORDERANSICHT



Montageanleitung

WICHTIG! FÜR SPÄTERE BEZUGNAHME AUFBEWAHREN: SORGFÄLTIG LESEN

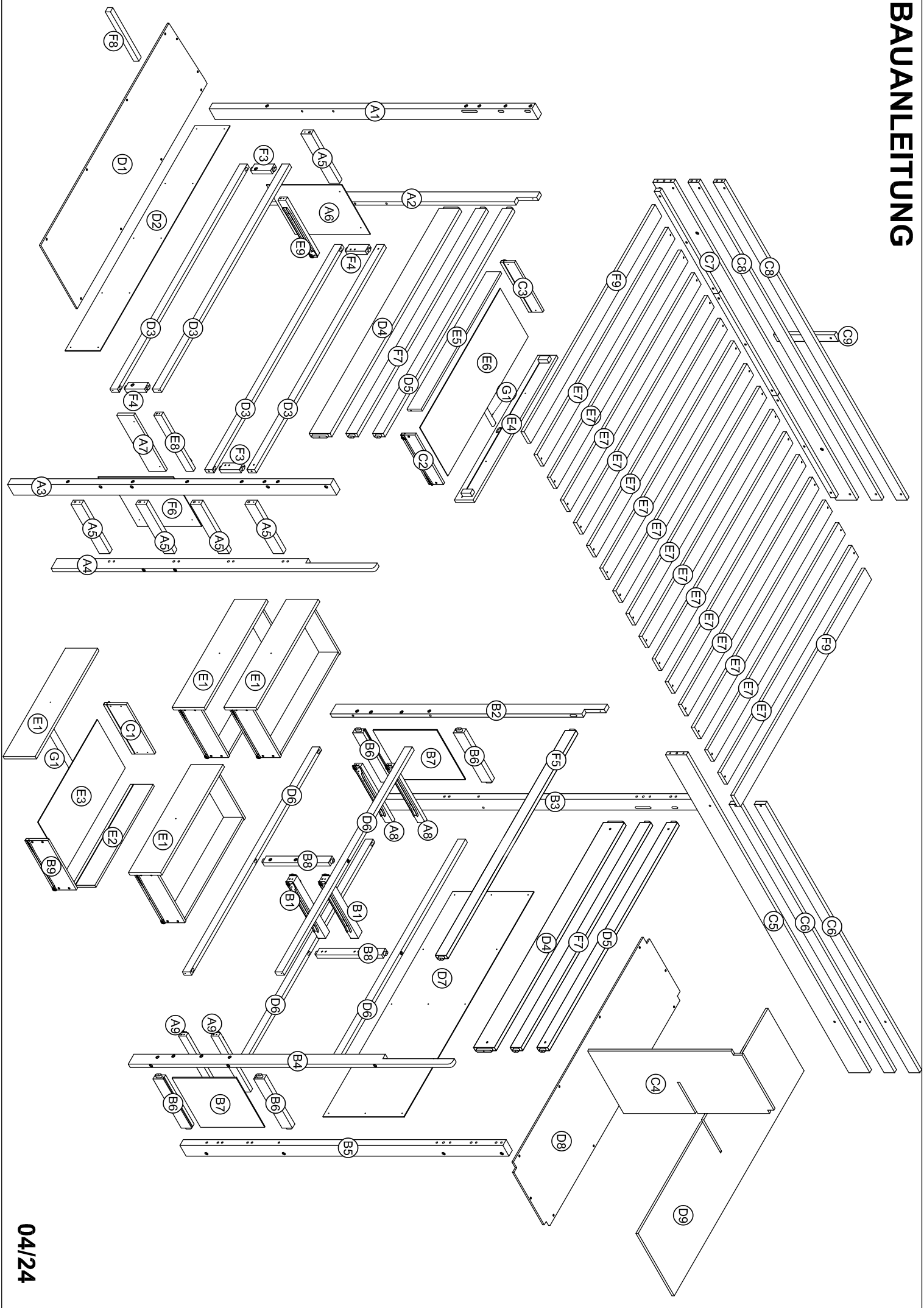
- Von einem Erwachsenen zu montieren. Die korrekte Montage muss vor Gebrauch von einem Erwachsenen geprüft werden
- Achtung! die Schrauben und kleinen Teile ausserhalb der Reichweite von Kindern lagern
- Vor Montagebeginn alle Teile identifizieren
- Ihren Artikel nicht benutzen, wenn eines seiner Bestandteile beschädigt ist oder fehlt
- Im Problemfall Ihren Kundendienst anrufen
- Stets die Herstelleranweisungen beachten
- Wartung: Mit einem weichen, trockenen Tuch reinigen. Bei größeren Flecken vorsichtig mit einem leicht feuchten, nicht scheuernden Schwamm abreiben
- Nicht auf dem Bett springen

WICHTIG - SORGFÄLTIG LESEN - FÜR SPÄTERE BEZUGNAHME AUFBEWAHREN

- EN747-1:2012+A1:2015
- **WARNHINWEIS:** Hochbetten und das obere Bett von Stockbetten sind aufgrund der Gefahr sturzbedingter Verletzungen für Kinder unter sechs Jahren nicht geeignet
- **WARNHINWEIS:** Bei unsachgemäßem Gebrauch kann bei Stockbetten und Hochbetten ernsthafte Gefahr von Verletzungen durch Strangulieren bestehen. An Stockbetten dürfen niemals Gegenstände befestigt oder aufgehängt werden, die nicht zur Verwendung mit dem betreffenden Bett bestimmt sind. Zu solchen Gegenständen zählen unter anderem Schnüre, Fäden, Bänder, Haken, Gürtel oder Taschen
- **WARNHINWEIS:** Kinder können zwischen dem Bett und einer Wand, einer Dachschräge, der Zimmerdecke, angrenzender Möbel (zum Beispiel Schränke) oder anderen Objekten eingeklemmt werden. Um der Gefahr schwerer Verletzungen vorzubeugen, darf der Abstand zwischen der oberen Absturzsicherung und den umgebenden Elementen 75 mm nicht überschreiten oder muss größer als 230mm sein
- **WARNHINWEIS:** Stockbett oder Hochbett nicht benutzen, wenn ein Teil des Aufbaus fehlt oder defekt ist
- Stets die Herstelleranweisungen beachten
- Das Zimmer muss ausreichend gelüftet werden, um die Luftfeuchtigkeit zu verringern und Schimmelbildung im Bett und rund um das Bett zu verhindern
- Alle Befestigungselemente müssen stets ordnungsgemäß festgezogen und regelmäßig überprüft und gegebenenfalls nachgezogen werden.

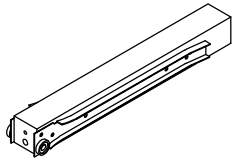
- Empfohlene Matratzengröße: 200 x 90cm
- Maximale dicke der matratze: 150mm
- Die Markierung am Produkt gibt die maximale Dicke der zu verwendenden Matratze an

BAUANLEITUNG



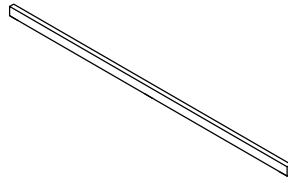
Stückliste (Kasten 1-WF319497)

B1



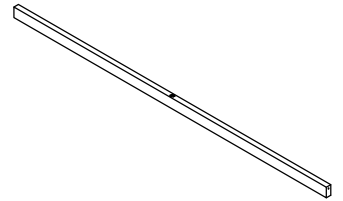
WoodBar-2pcs

D3



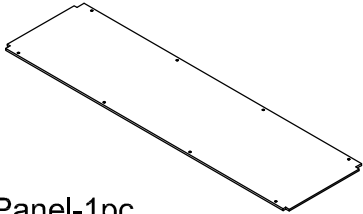
WoodBar-4pcs

D6



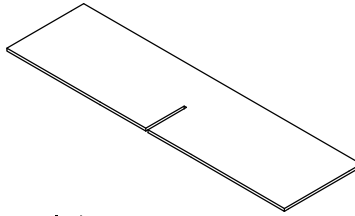
WoodBar-4pcs

D8



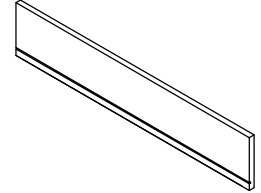
Panel-1pc

D9



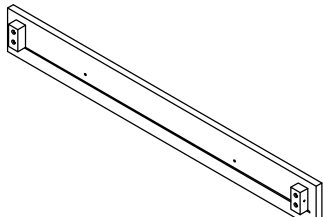
Panel-1pc

E2



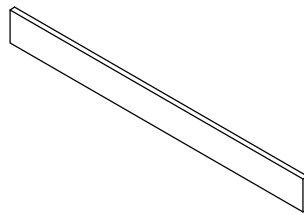
Panel-4pcs

E4



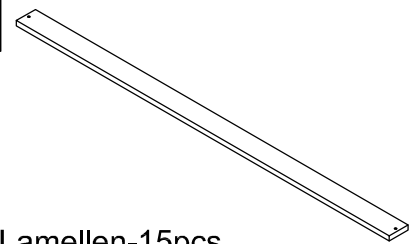
Schubladenfrontplatten-1pc

E5



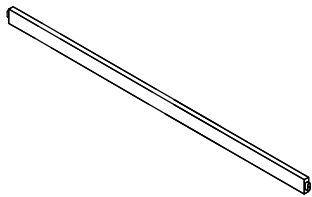
Panel-1pc

E7



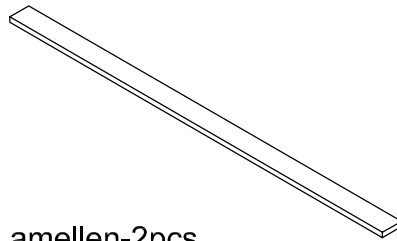
Lamellen-15pcs

F5







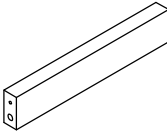
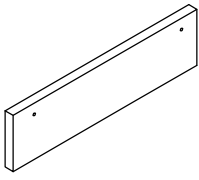
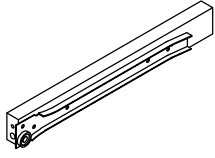
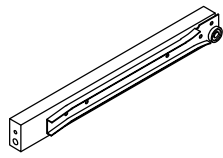




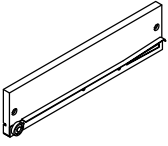
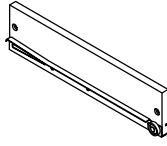
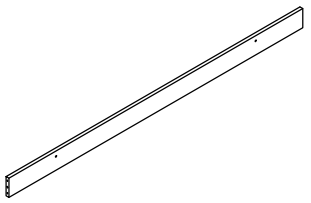
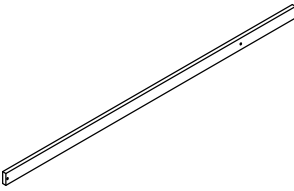
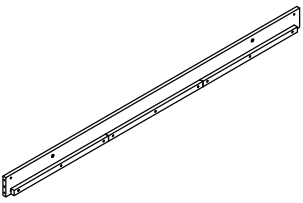
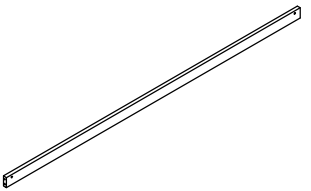

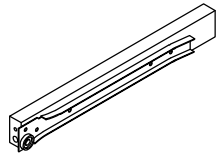
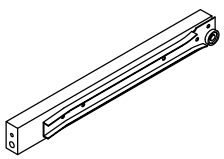
WoodBar-1pc

F9



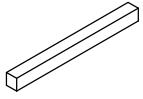
Lamellen-2pcs

Stückliste & Hardwareliste (Kasten 2-WF319498)

<p>A1</p>  <p>Bein-1pc</p>	<p>A2</p>  <p>WoodBar-1pc</p>	<p>A3</p>  <p>Bein-1pc</p>
<p>A4</p>  <p>WoodBar-1pc</p>	<p>A5</p>  <p>WoodBar-5pcs</p>	<p>A7</p>  <p>WoodBar-1pc</p>
<p>A8</p>  <p>WoodBar-2pcs</p>	<p>A9</p>  <p>WoodBar-2pcs</p>	<p>B2</p>  <p>WoodBar-1pc</p>
<p>B3</p>  <p>Bein-1pc</p>	<p>B4</p>  <p>WoodBar-1pc</p>	<p>B5</p>  <p>Bein-1pc</p>
<p>C2</p>  <p>Panel-1pc</p>	<p>C3</p>  <p>Panel-1pc</p>	<p>C5</p>  <p>Seitenschiene-1pc</p>
<p>C6</p>  <p>WoodBar-2pcs</p>	<p>C7</p>  <p>Seitenschiene-1pc</p>	<p>C8</p>  <p>WoodBar-2pcs</p>
<p>C9</p>  <p>WoodBar-1pc</p>	<p>E8</p>  <p>WoodBar-1pc</p>	<p>E9</p>  <p>WoodBar-1pc</p>

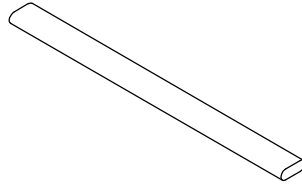
Stückliste & Hardwareliste (Kasten 2-WF319498)

F8



WoodBar-1pc

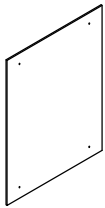
G1



WoodBar-5pcs

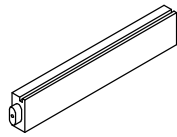
Stückliste (Kasten 3-WF319499)

A6



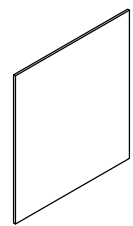
Panel-1pc

B6



WoodBar-4pcs

B7



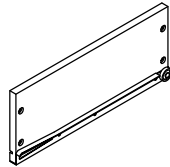
Panel-2pcs

B8



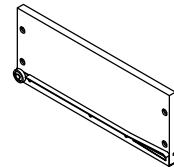
WoodBar-2pcs

B9



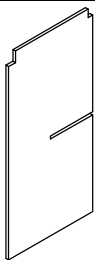
Panel-4pcs

C1



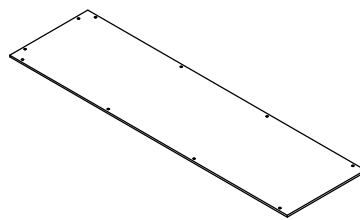
Panel-4pcs

C4



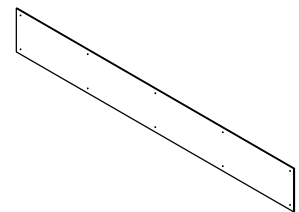
Panel-1pc

D1



Panel-1pc

D2



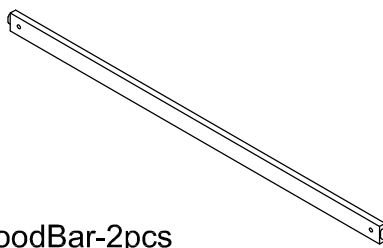
Panel-1pc

D4



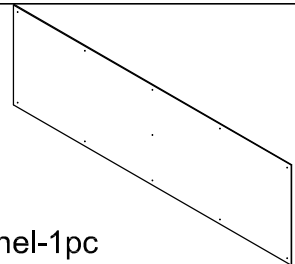
WoodBar-2pcs

D5



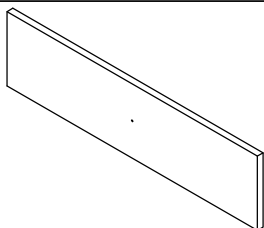
WoodBar-2pcs

D7



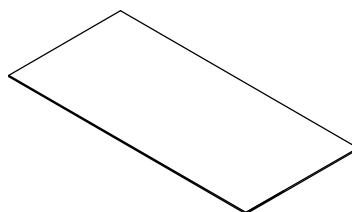
Panel-1pc

E1



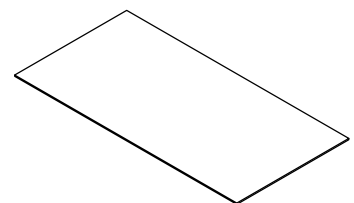
Schubladenfrontplatten-4pcs

E3



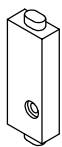
Panel-4pcs

E6



Panel-1pc

F3



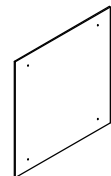
WoodBar-2pcs

F4



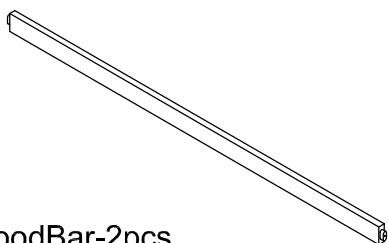
WoodBar-2pcs

F6







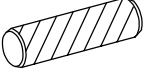
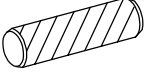

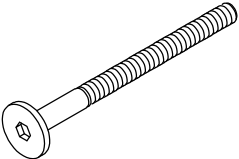
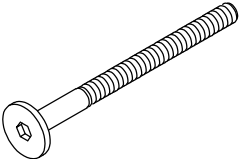



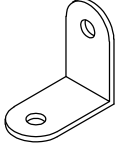


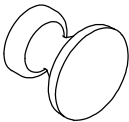
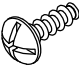

Panel-1pc

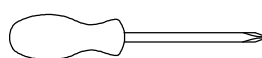
F7



WoodBar-2pcs

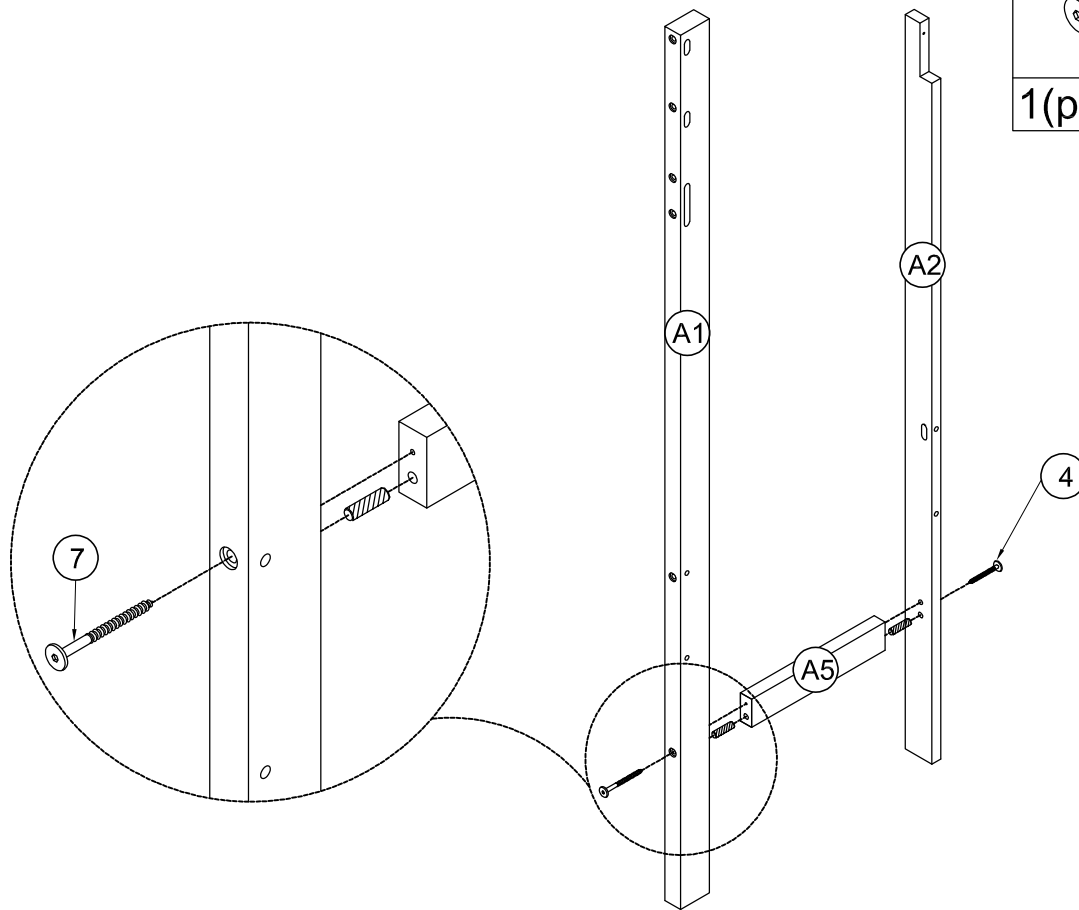
Hardwareliste (Kasten 2-WF319498)

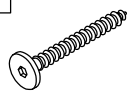
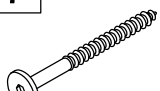

<p>1</p>  <p>Schrauben 1/4" x80 8pcs</p>	<p>2</p>  <p>Schrauben 1/4" x40 8pcs</p>	<p>3</p>  <p>M4 x 15 mm Holzschrauben 32pcs</p>
<p>4</p>  <p>Schrauben 1/4" x50 25pcs</p>	<p>5</p>  <p>Ø10 x 40 mm Holzdübel 20pcs</p>	<p>6</p>  <p>Ø8 x 30 mm Holzdübel 16pcs</p>
<p>7</p>  <p>Schrauben 1/4" x100 5pcs</p>	<p>8</p>  <p>Ø1/4" x 100 mm Sechskantschrauben 24pcs</p>	<p>9</p>  <p>Ø1/4" x 80 mm Sechskantschrauben 16pcs</p>
<p>10</p>  <p>Ø1/4" x 13 mm Horizontal-Hole bolts 40pcs</p>	<p>11</p>  <p>Schrauben 1/4" x30 3pcs</p>	<p>12</p>  <p>Inbusschlüssel 1pc</p>
<p>13</p>  <p>Halterung 12 pcs</p>	<p>14</p>  <p>M3.5 x 12 mm Holzschrauben 24pcs</p>	<p>16</p>  <p>M4 x 20mm Holzschrauben 16pcs</p>
<p>17</p>  <p>Griff aus Holz 6pcs</p>	<p>18</p>  <p>M4 x 25 mm Holzschrauben 6pcs</p>	<p>19</p>  <p>M4 x 30 mm Holzschrauben 77pcs</p>



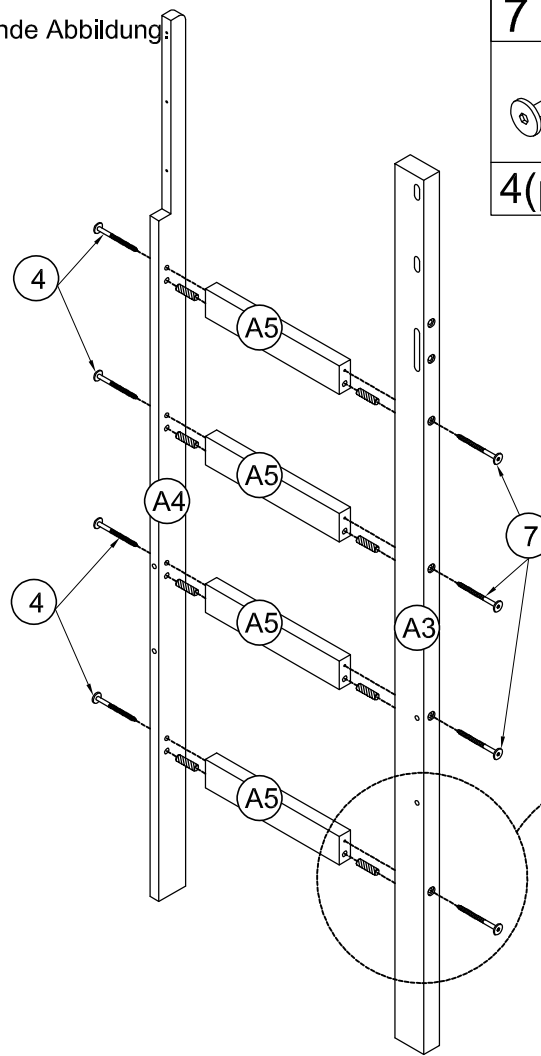
Montagewerkzeuge erforderlich (nicht im Lieferumfang enthalten).

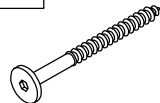
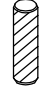
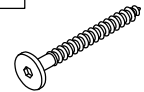
SCHRITT 1: Nachfolgende Abbildung.

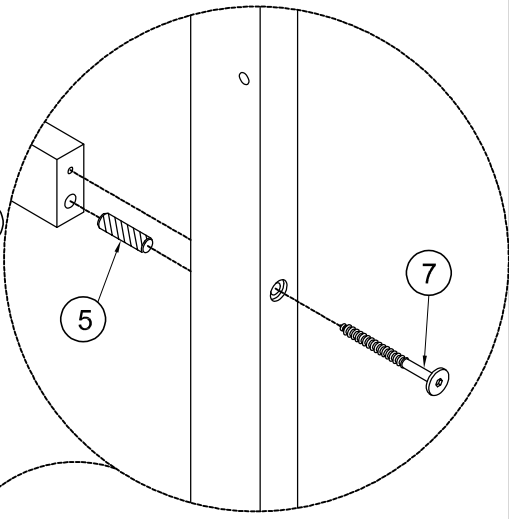


4	7
	
1(pc)	1(pc)
	5
	
	2(pcs)


SCHRITT 2: Nachfolgende Abbildung.

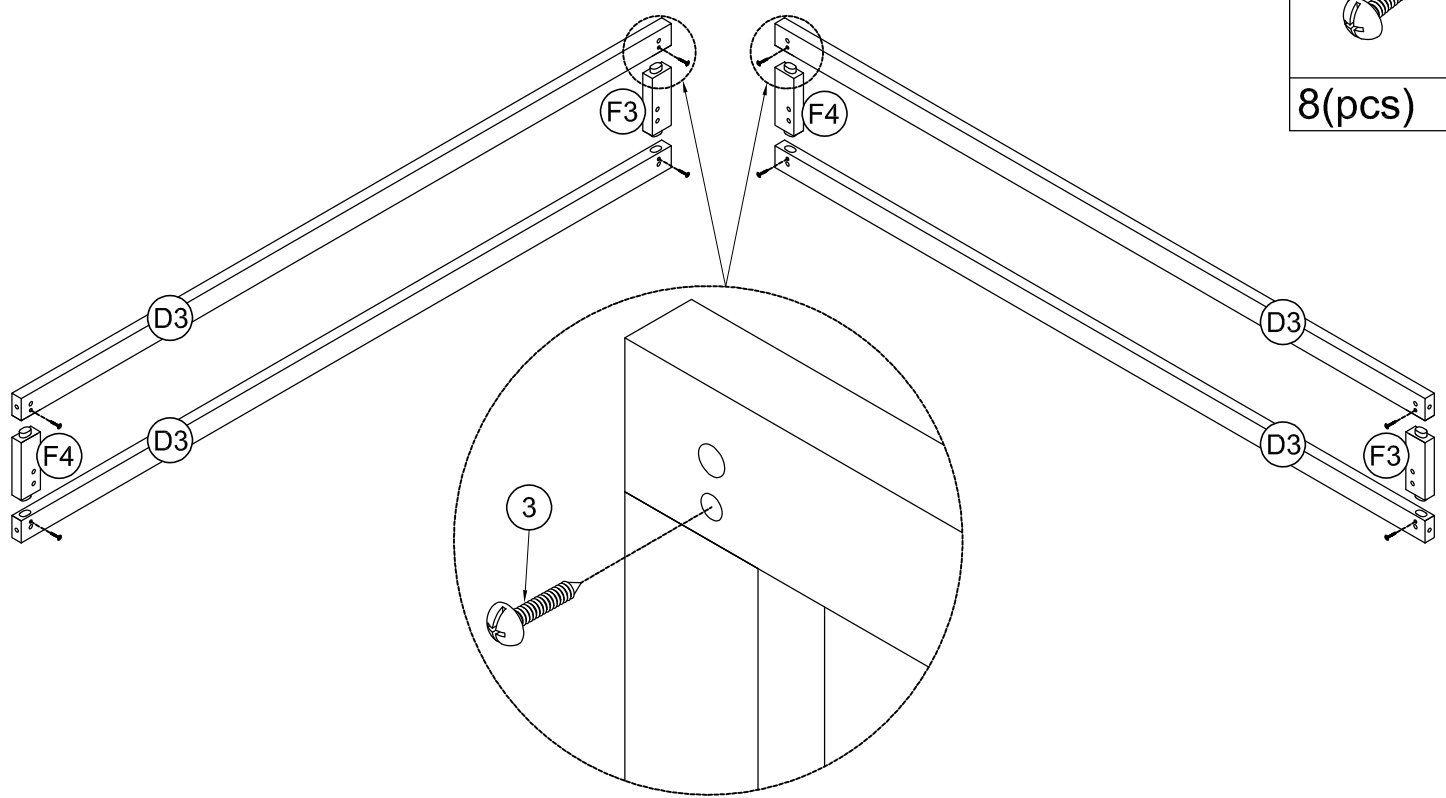


7	5	4
		
4(pcs)	8(pcs)	4(pcs)

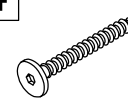



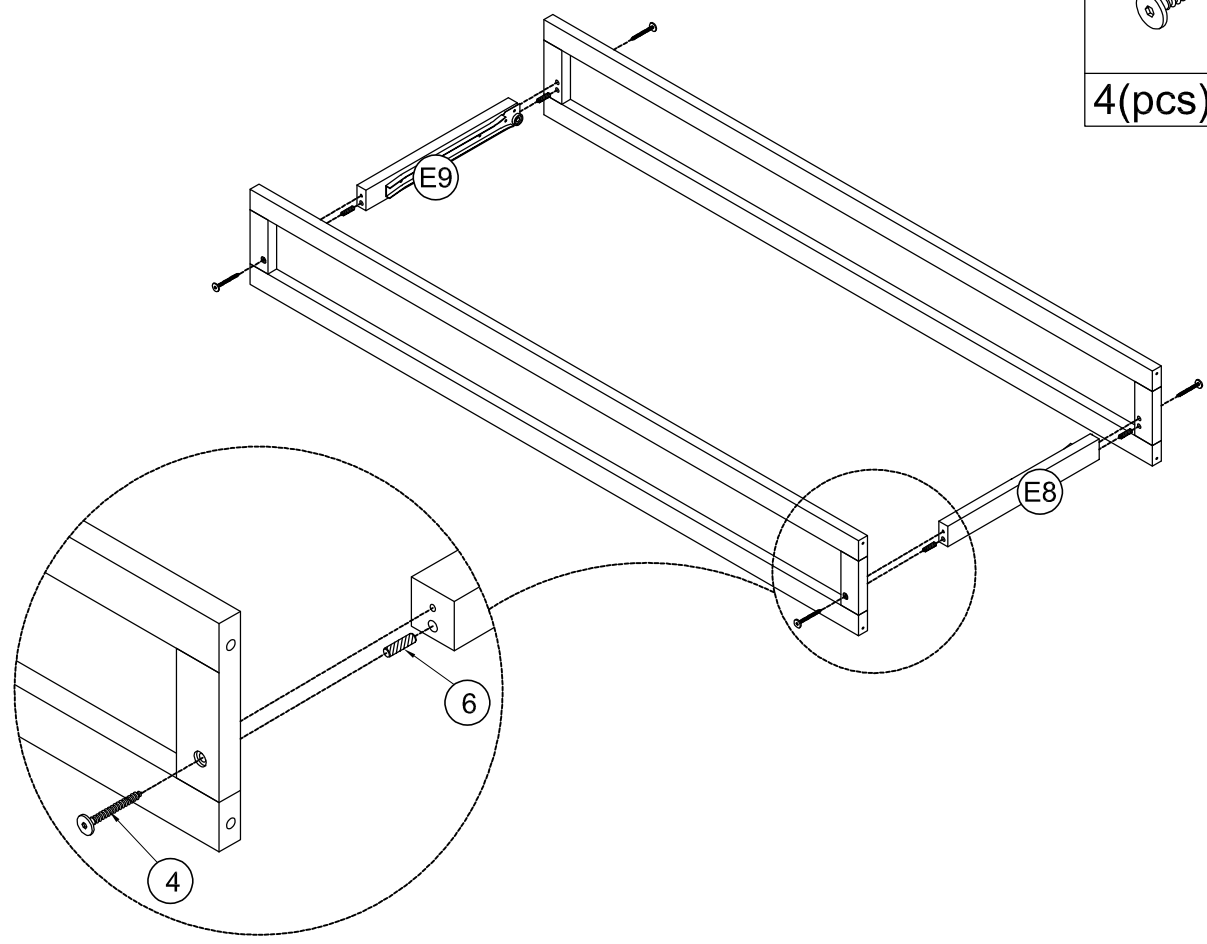
SCHRITT 3: Nachfolgende Abbildung.

3

8(pcs)

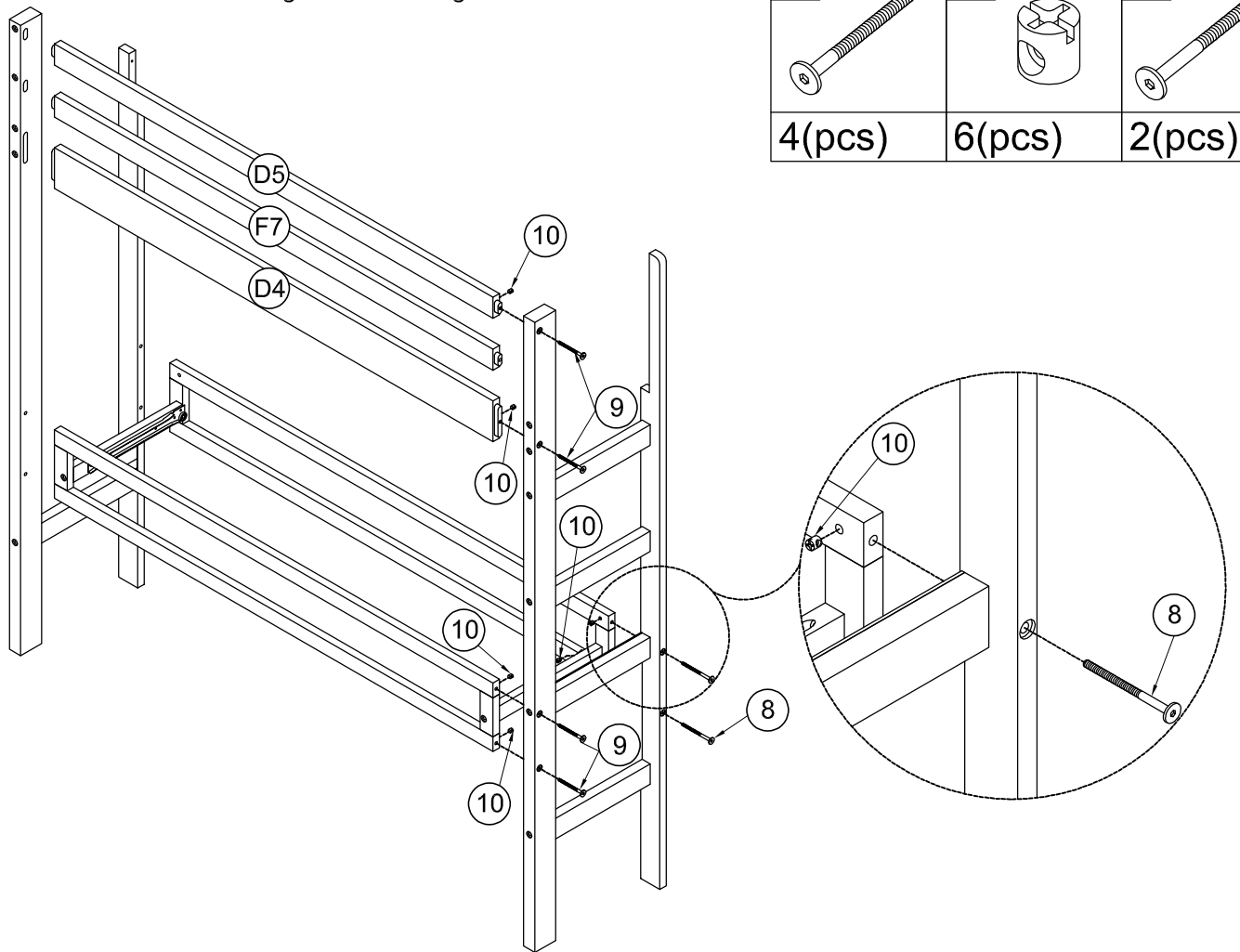


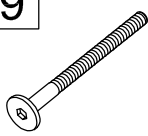

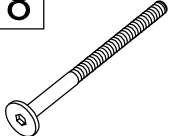
SCHRITT 4: Nachfolgende Abbildung.

4	6
	
4(pcs)	4(pcs)

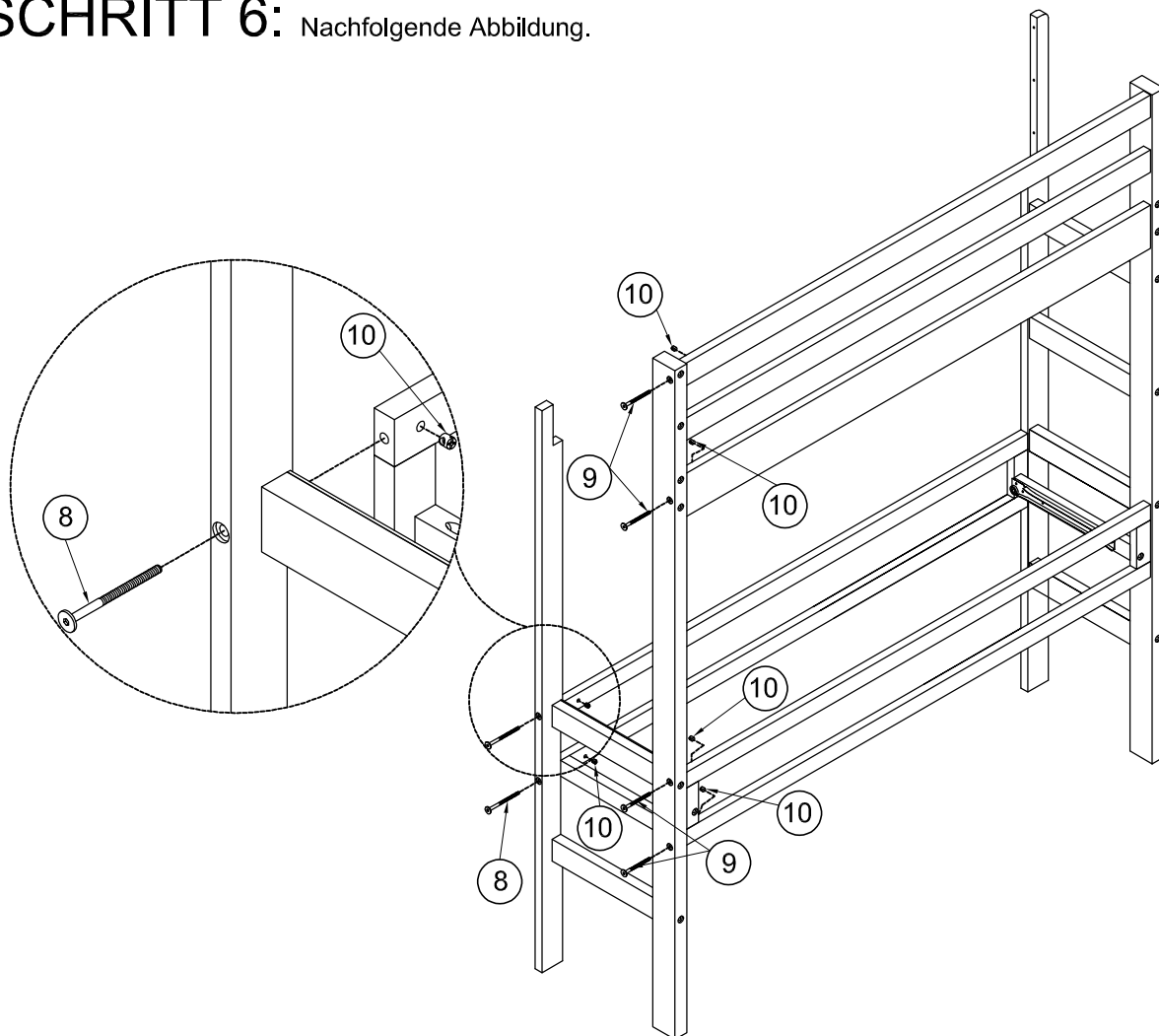


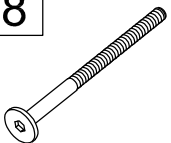

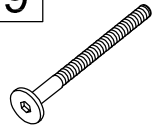
SCHRITT 5: Nachfolgende Abbildung.



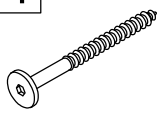
9	10	8
		
4(pcs)	6(pcs)	2(pcs)

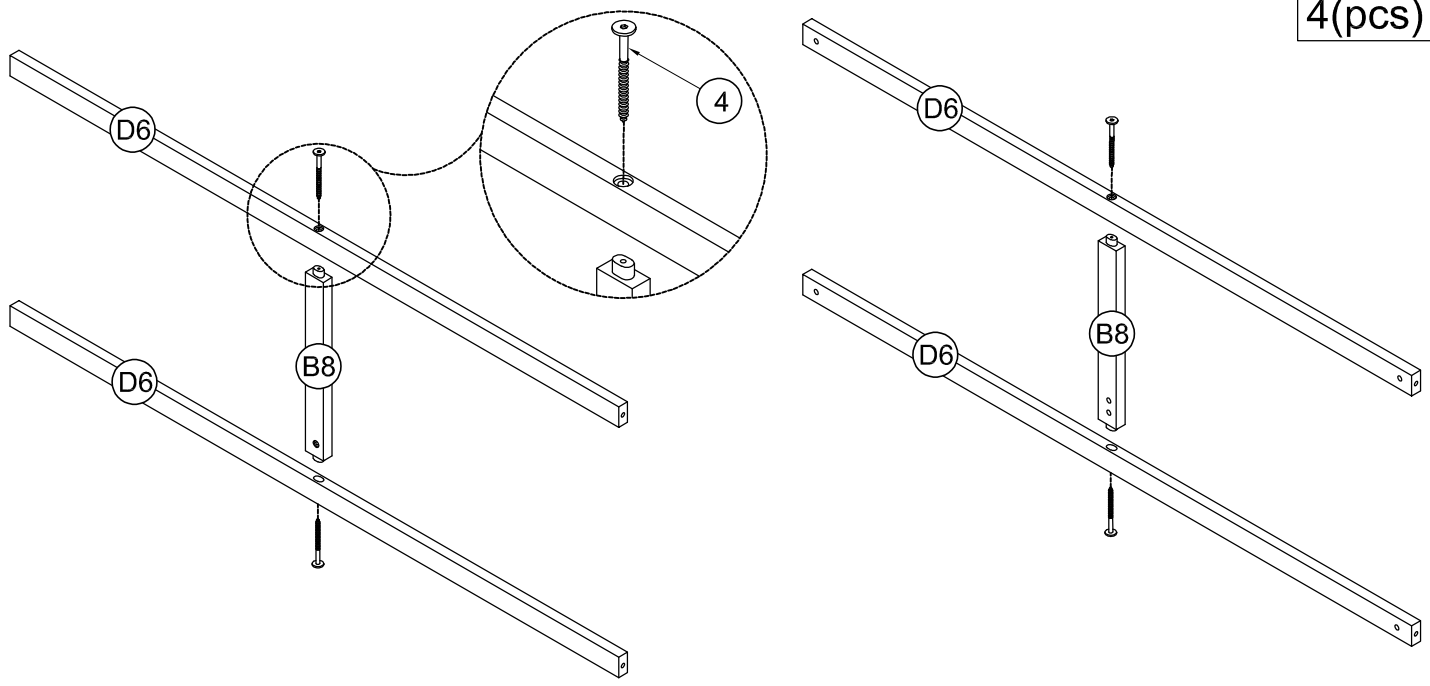
SCHRITT 6: Nachfolgende Abbildung.



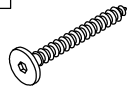

8	
2(pcs)	
10	
6(pcs)	
9	
4(pcs)	

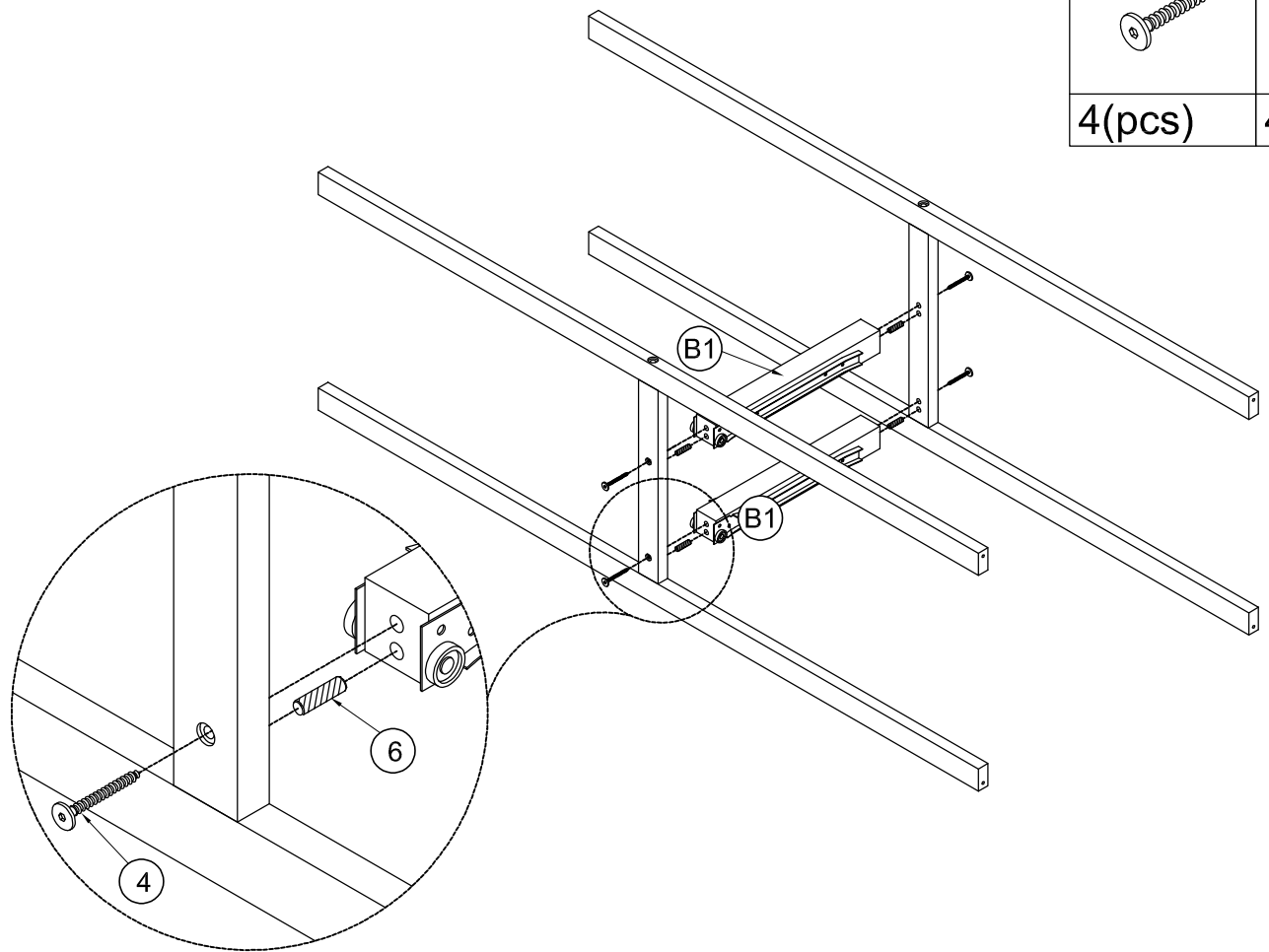
SCHRITT 7: Nachfolgende Abbildung.

4

4(pcs)

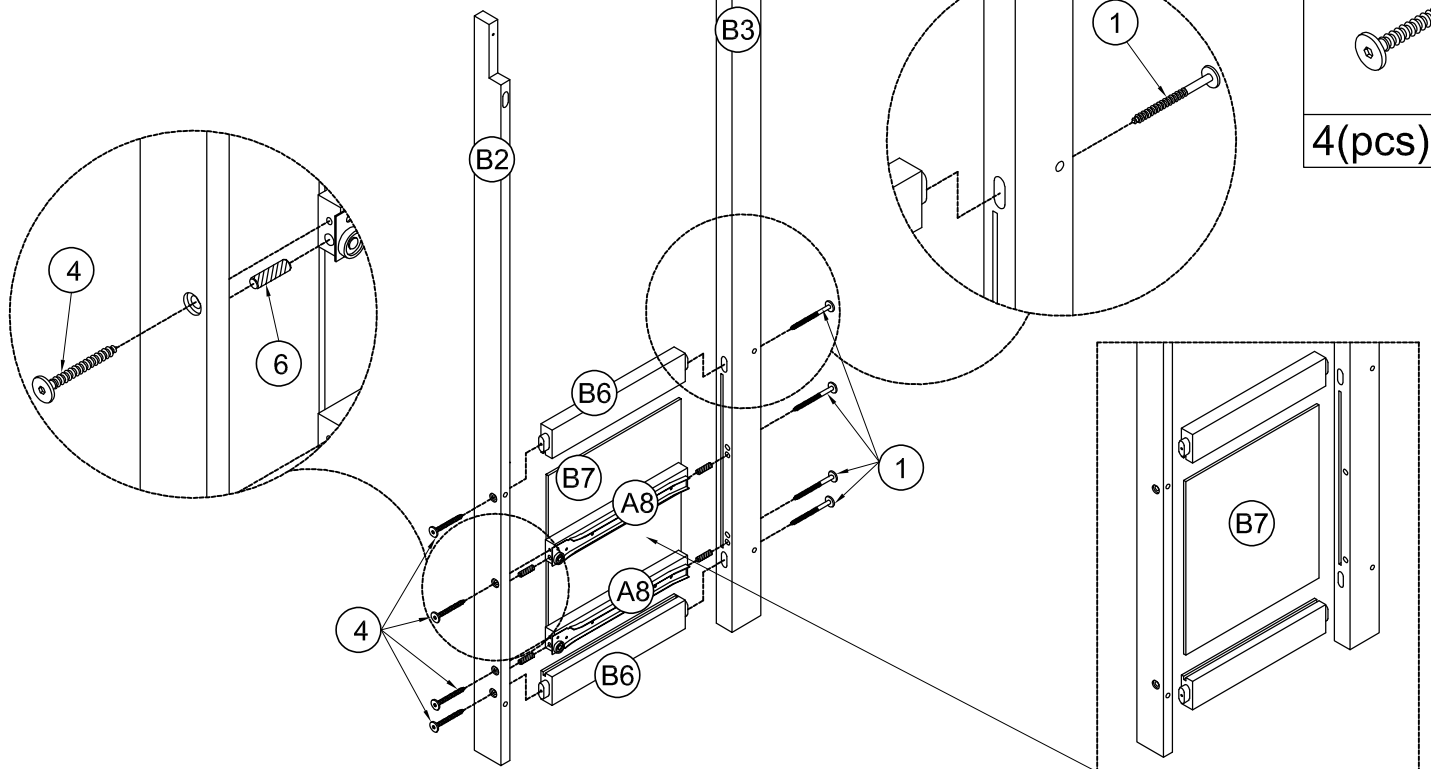



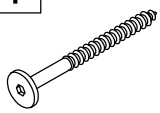
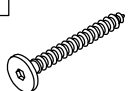
SCHRITT 8: Nachfolgende Abbildung.

4	6
	
4(pcs)	4(pcs)

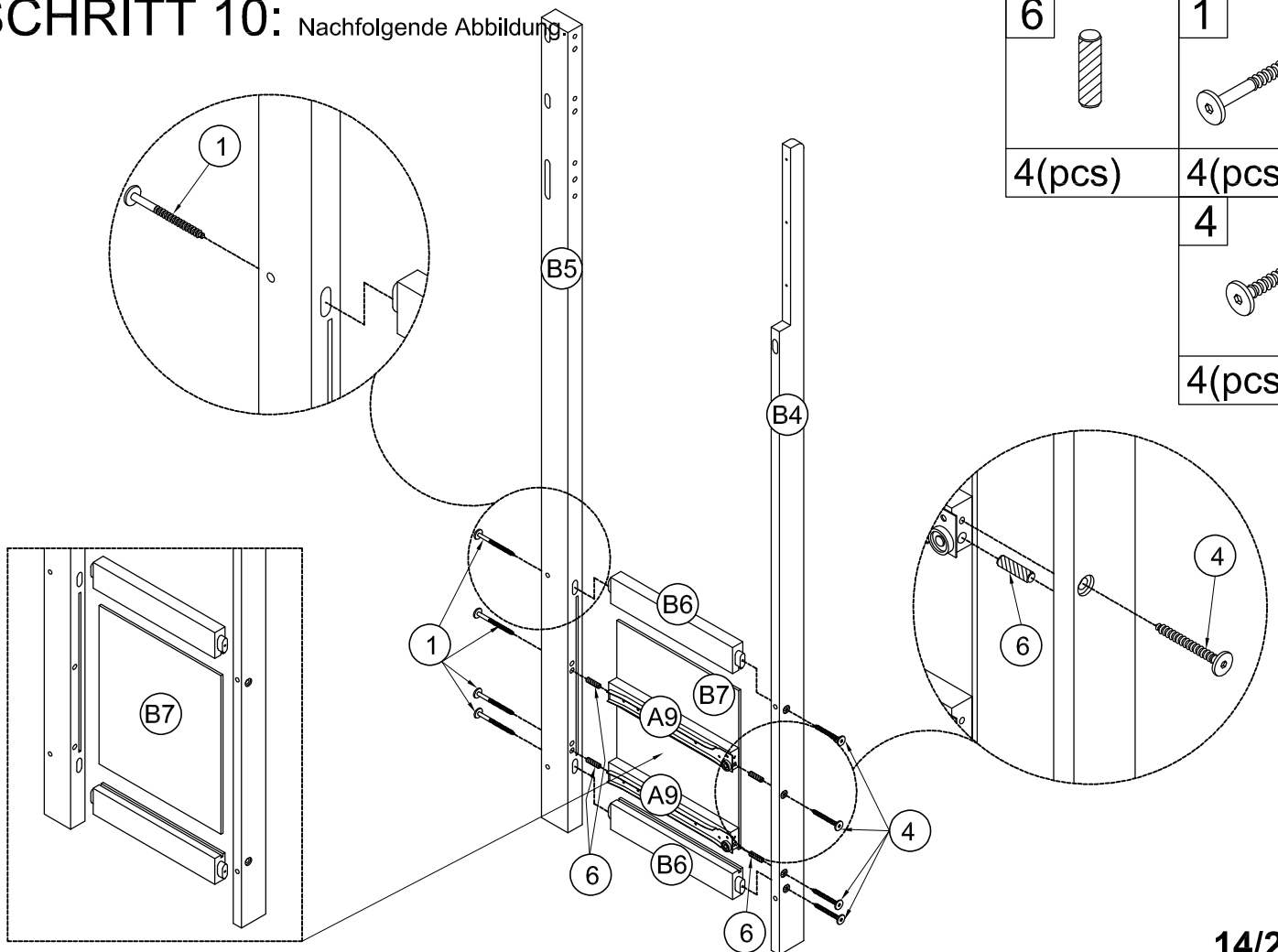



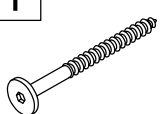
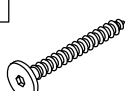
SCHRITT 9: Nachfolgende Abbildung.



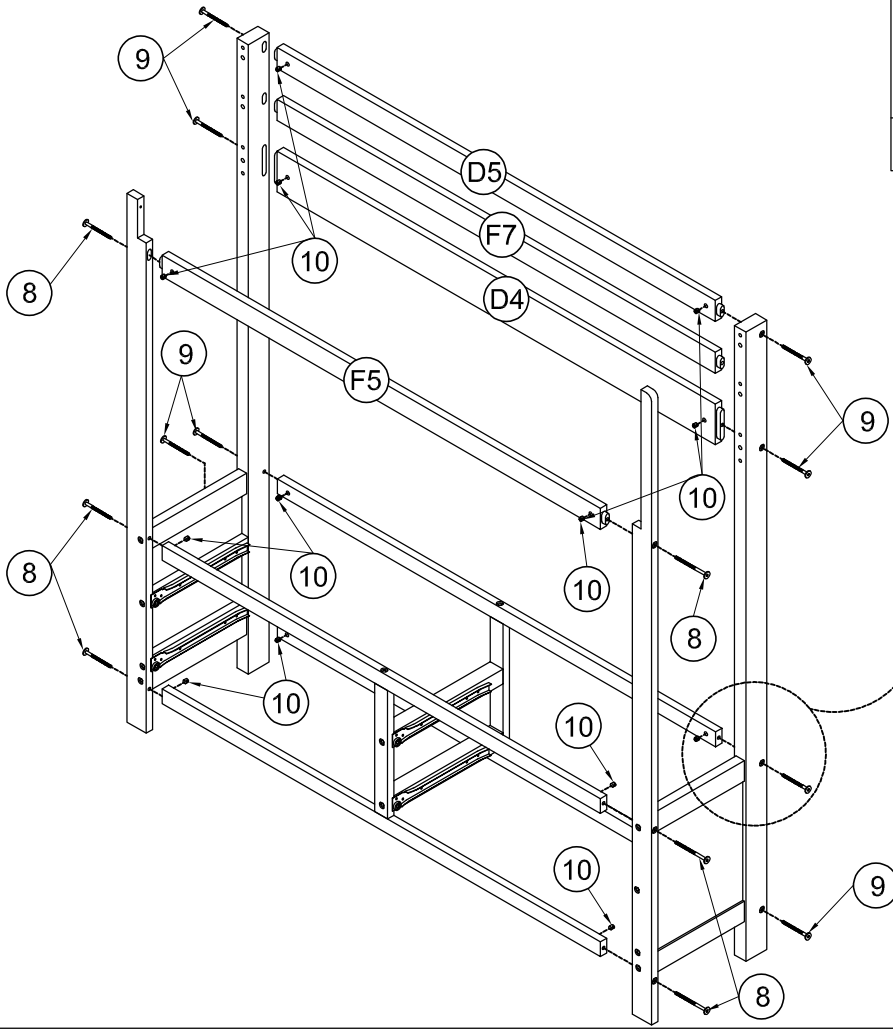
6		1	
4(pcs)		4(pcs)	
		4	
		4(pcs)	

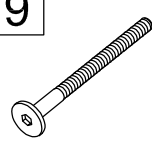
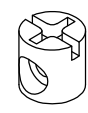
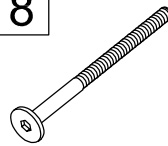
SCHRITT 10: Nachfolgende Abbildung.



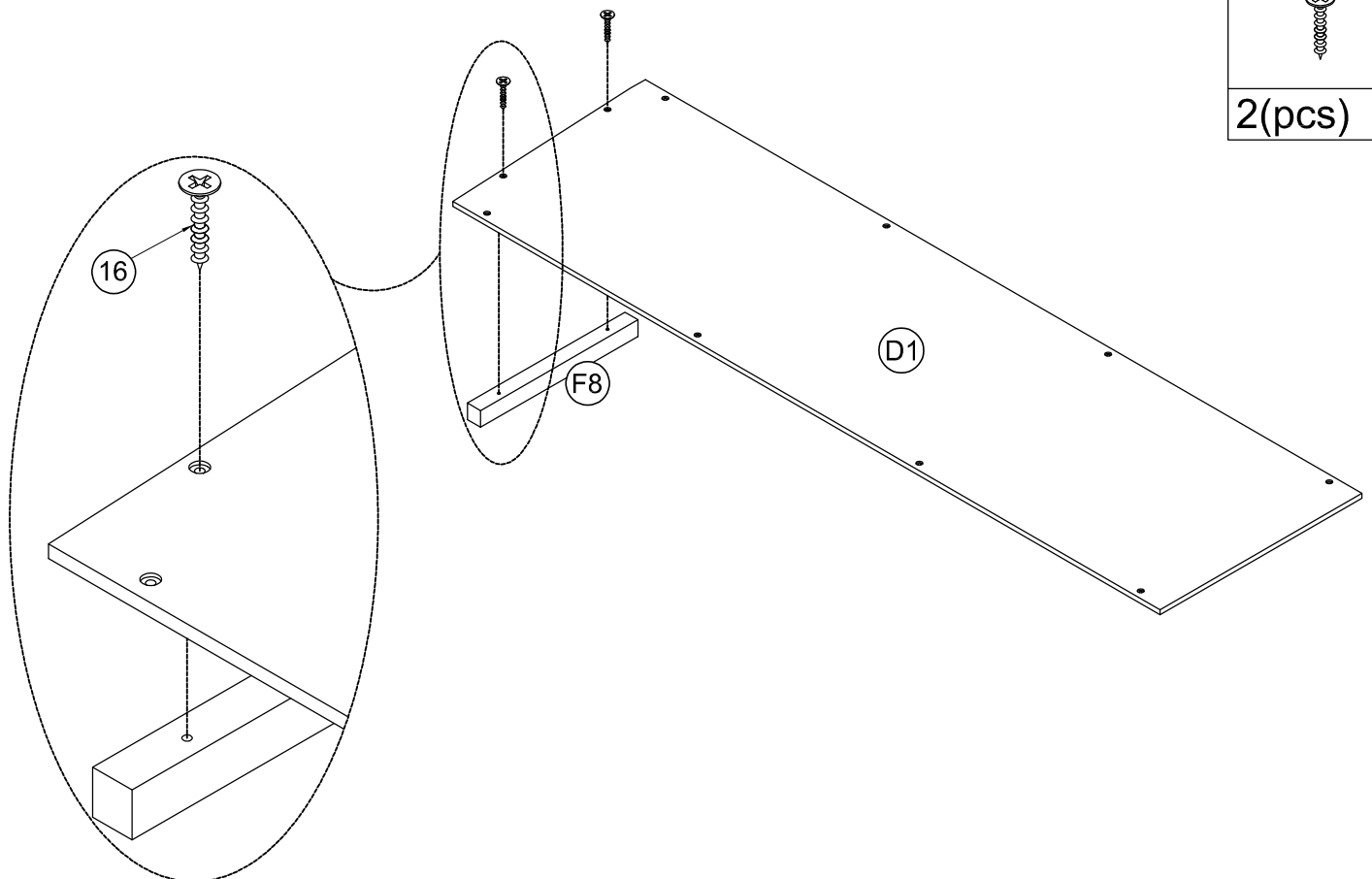
6		1	
4(pcs)		4(pcs)	
		4	
		4(pcs)	


SCHRITT 11: Nachfolgende Abbildung.




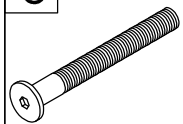

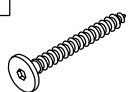
<p>9</p> 	<p>10</p> 	<p>8</p> 
<p>8(pcs)</p>	<p>14(pcs)</p>	<p>6(pcs)</p>

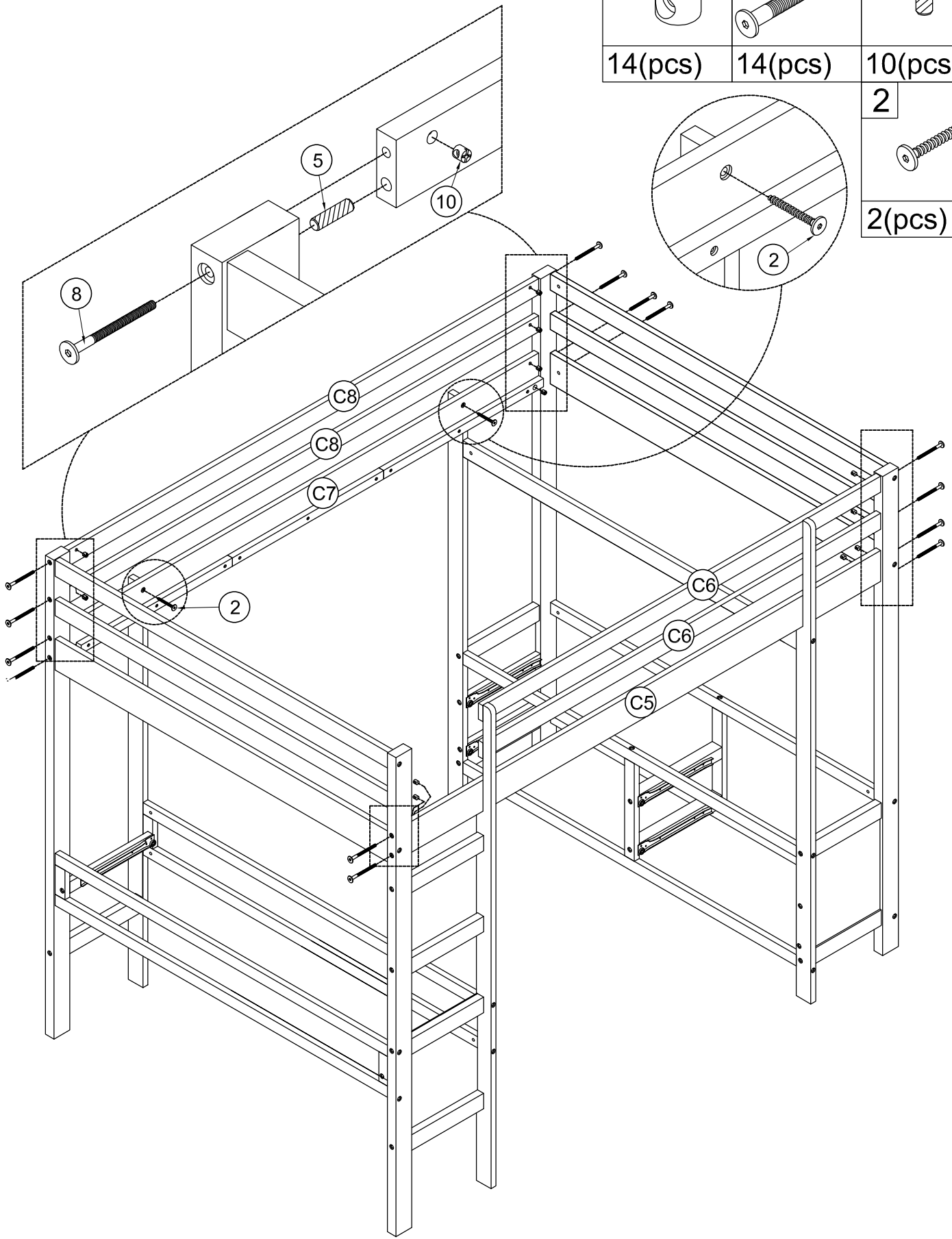
SCHRITT 12: Nachfolgende Abbildung.



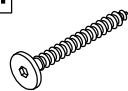
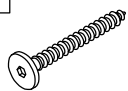

<p>16</p> 
<p>2(pcs)</p>

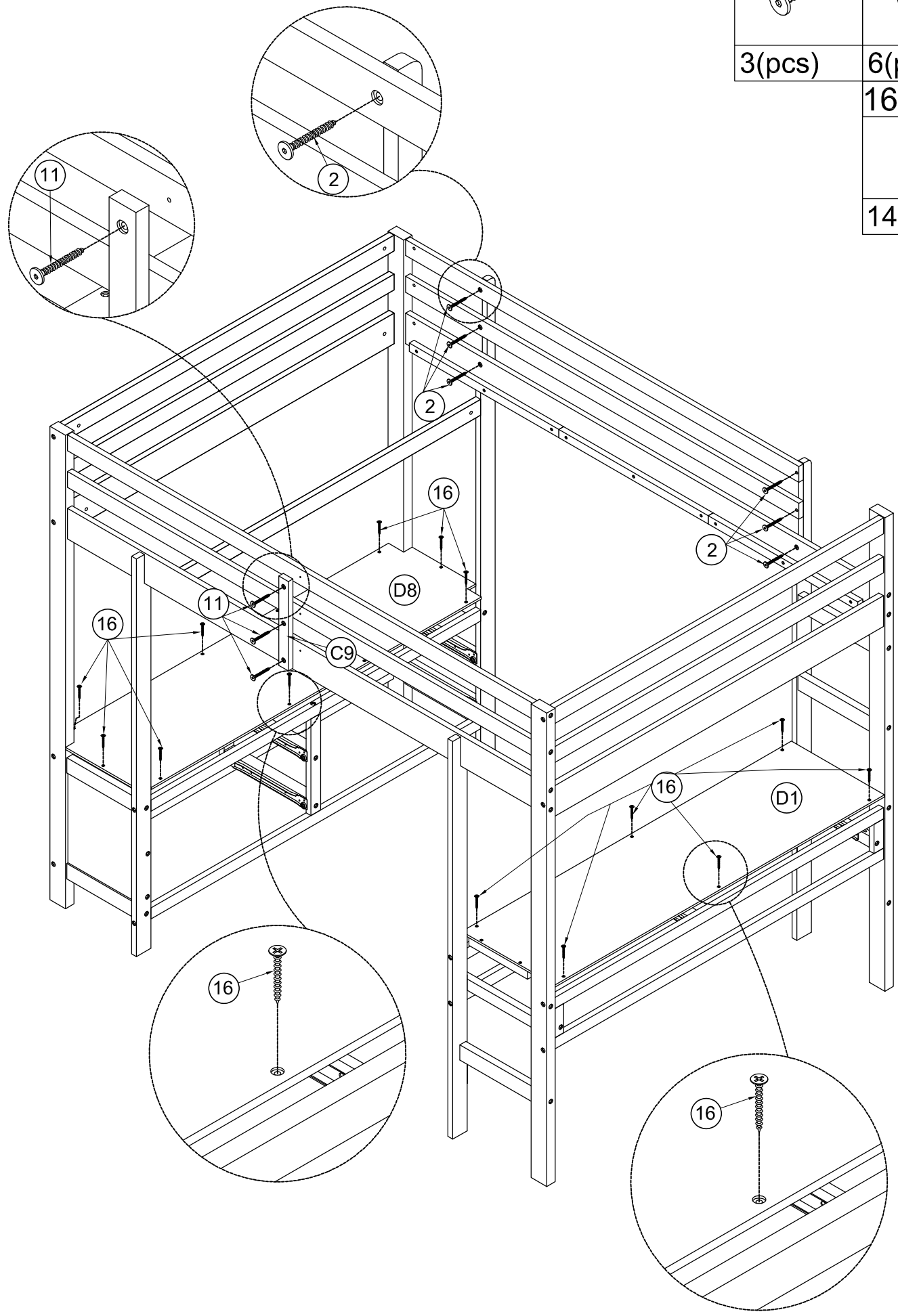
SCHRITT 13: Nachfolgende Abbildung.

10		8		5	
14(pcs)		14(pcs)		10(pcs)	
				2	
				2(pcs)	



SCHRITT 14: Nachfolgende Abbildung.

11	2
	
3(pcs)	6(pcs)
	16
	
	14(pcs)

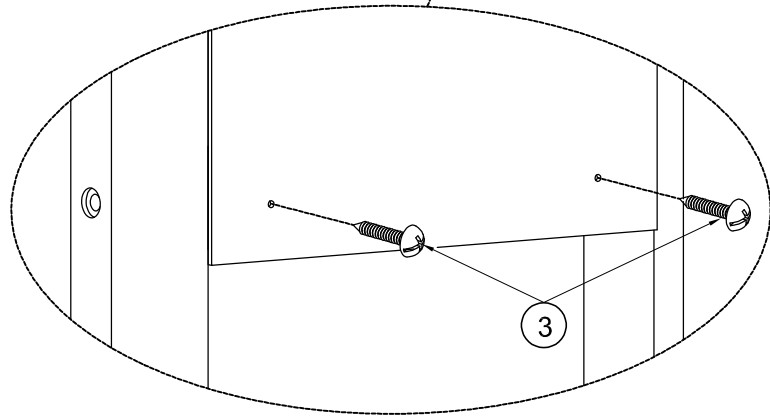
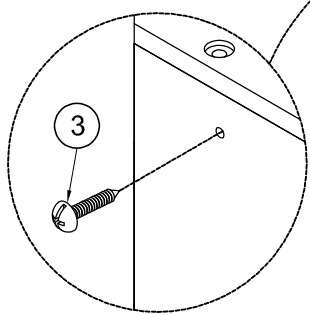
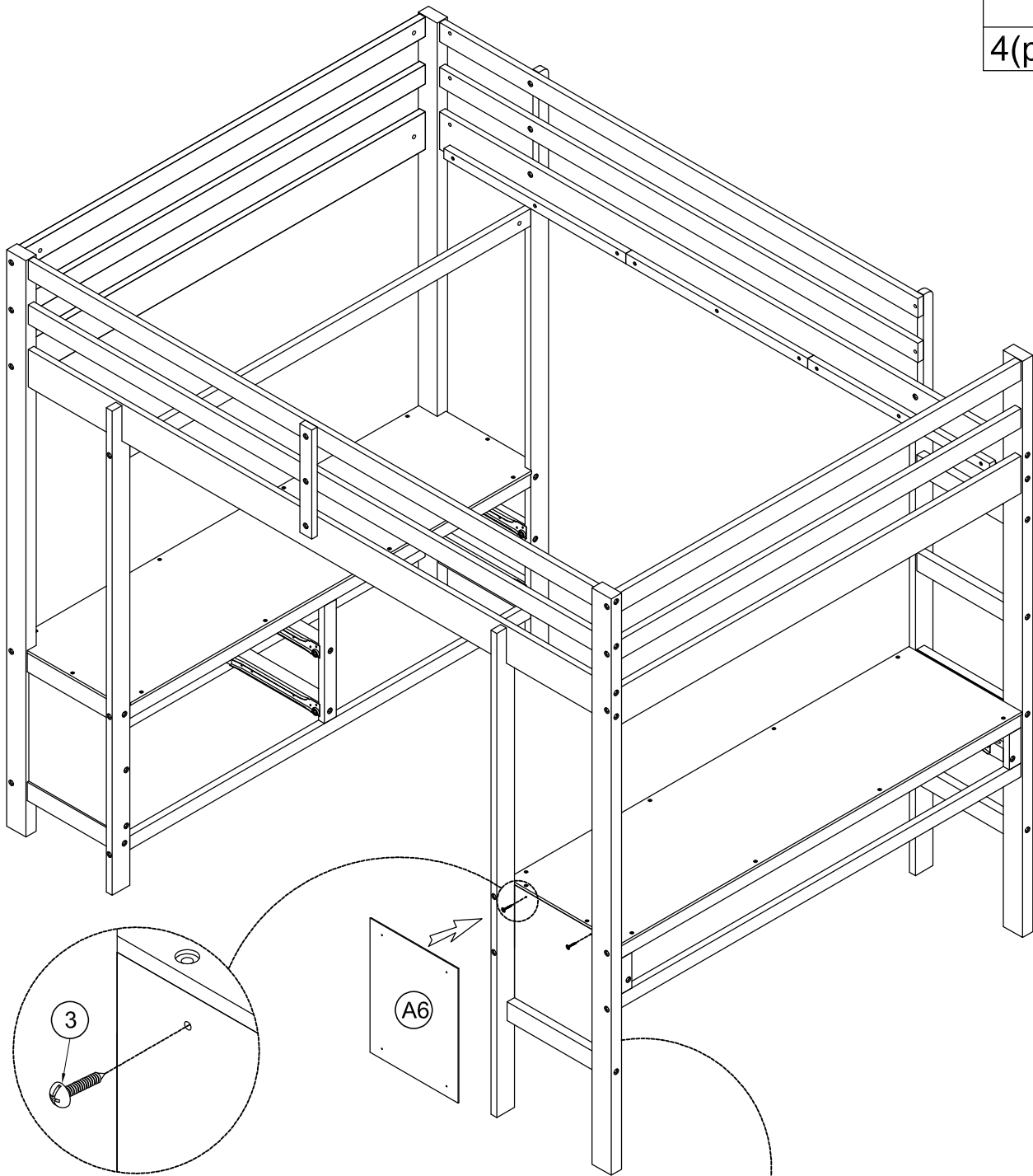


SCHRITT 15: Nachfolgende Abbildung.


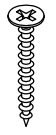
3

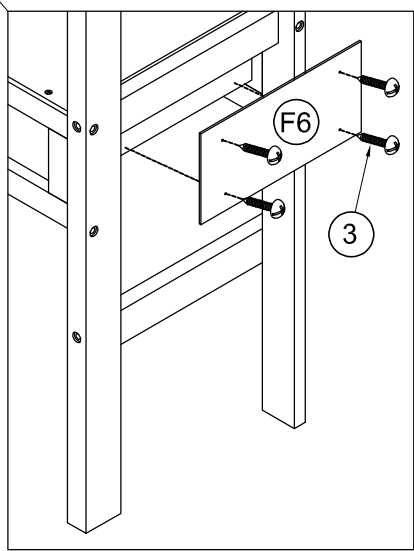
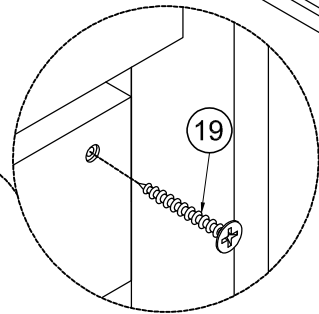
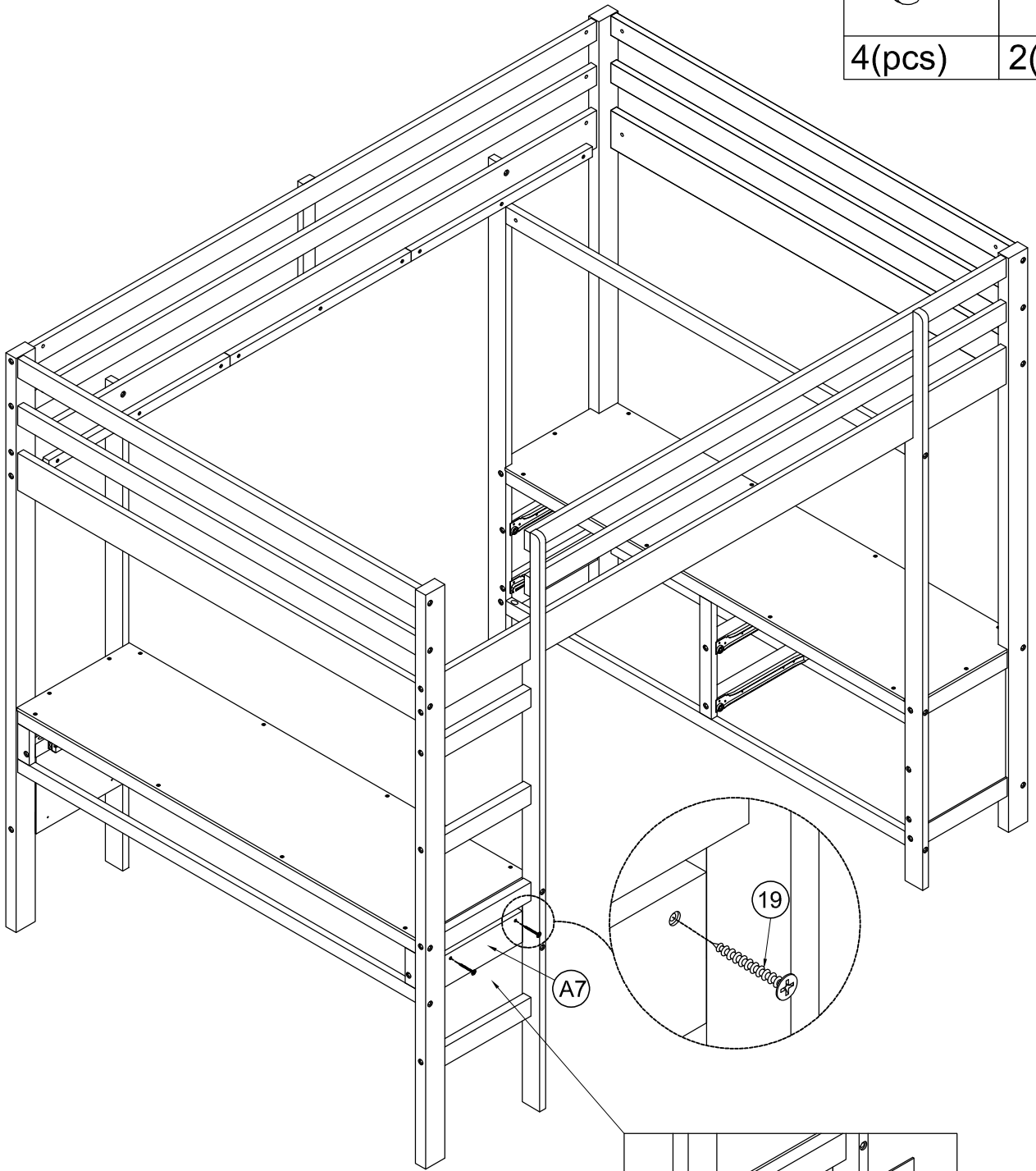


4(pcs)


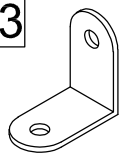


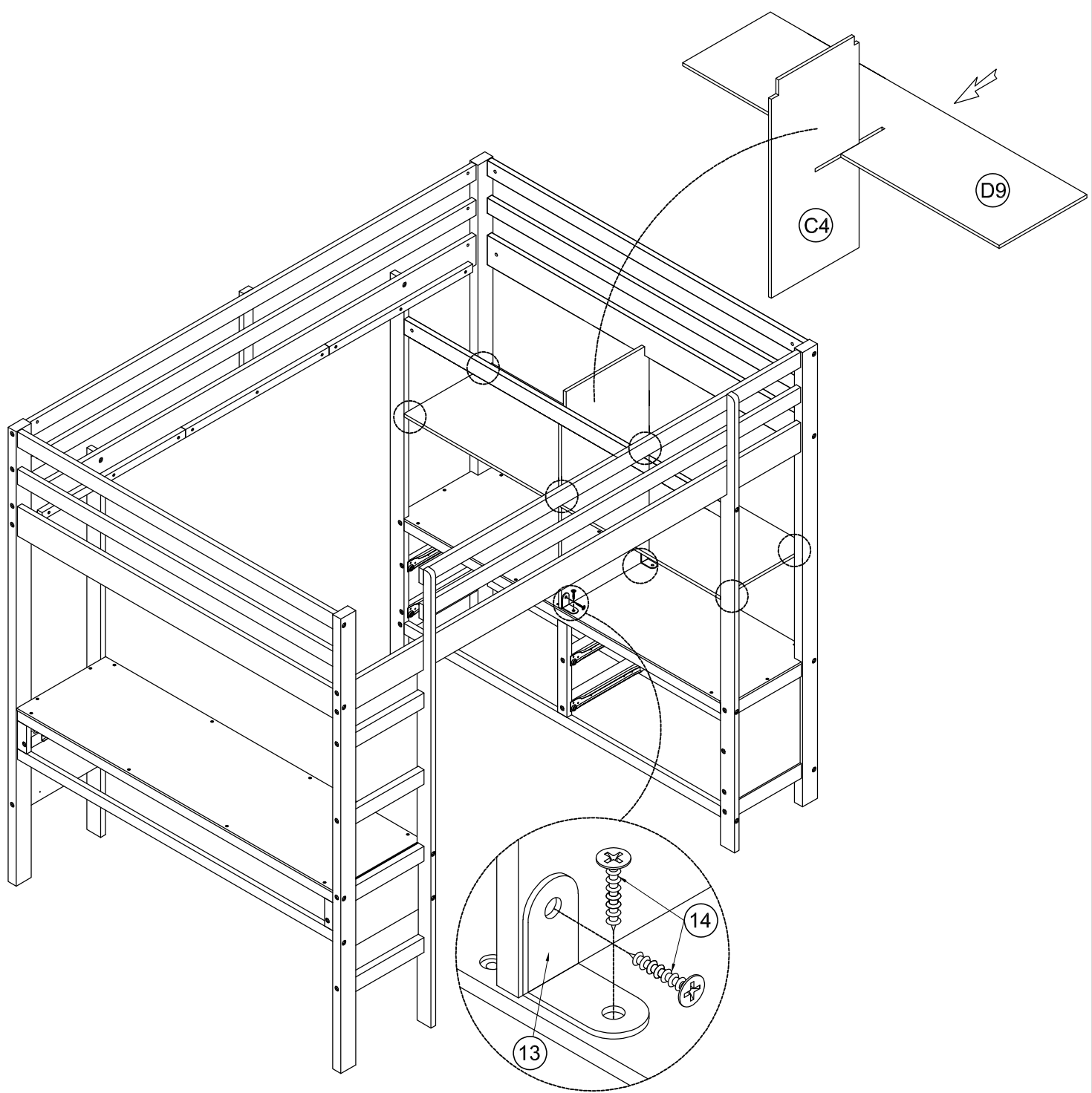
SCHRITT 16: Nachfolgende Abbildung.

3	19
	
4(pcs)	2(pcs)

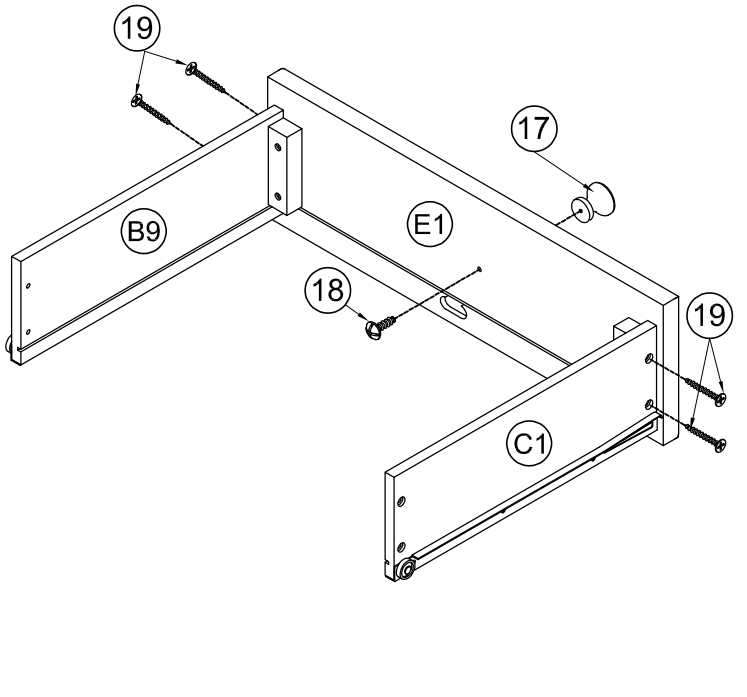


SCHRITT 17: Nachfolgende Abbildung.

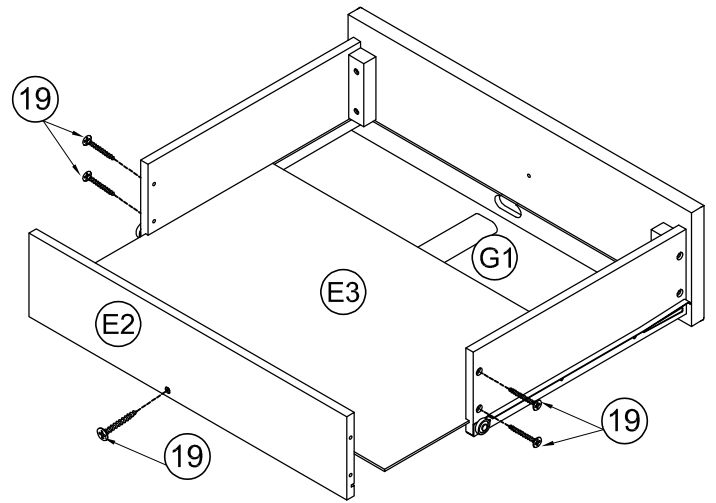
14		13	
16(pcs)		8(pcs)	



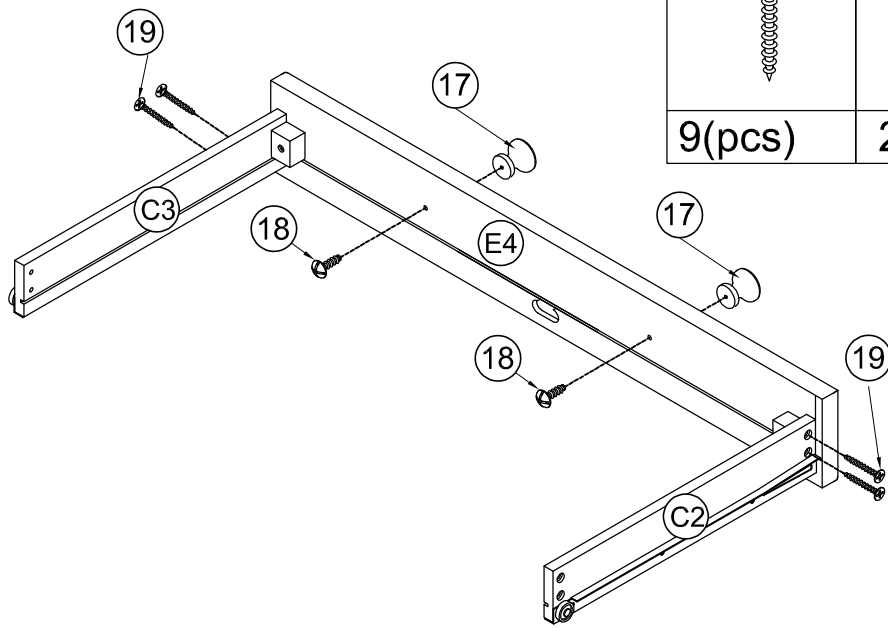
SCHRITT 18 x 4: Following below illustration.



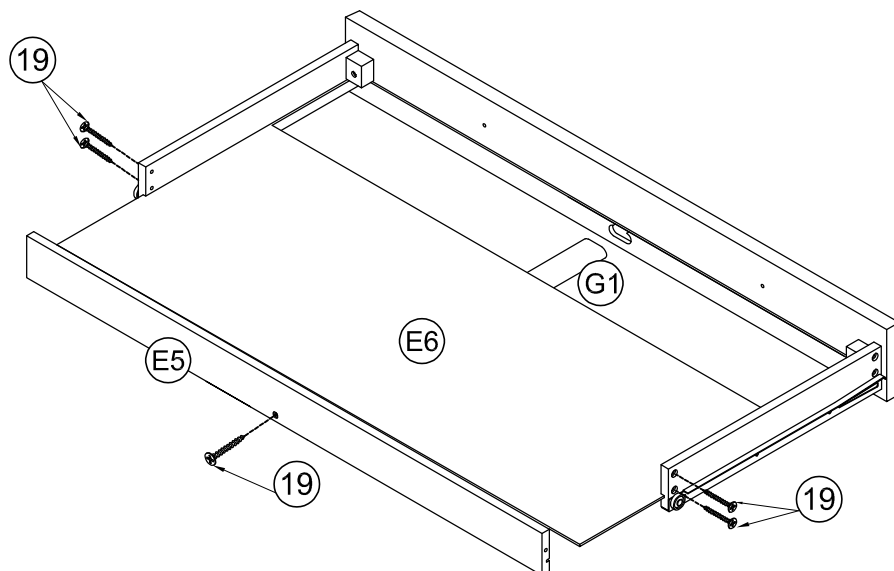
19		17		18	
36(pcs)		4(pcs)		4(pcs)	



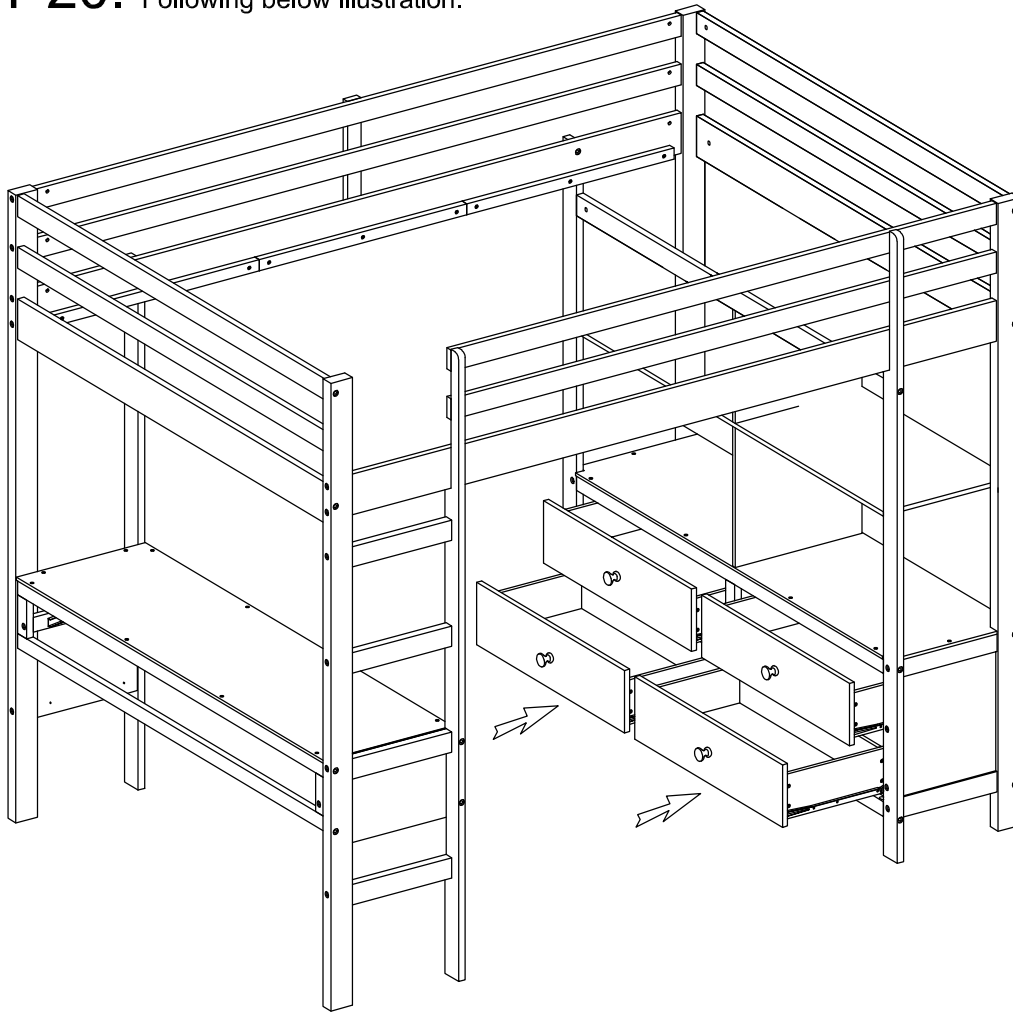
SCHRITT 19: Following below illustration.



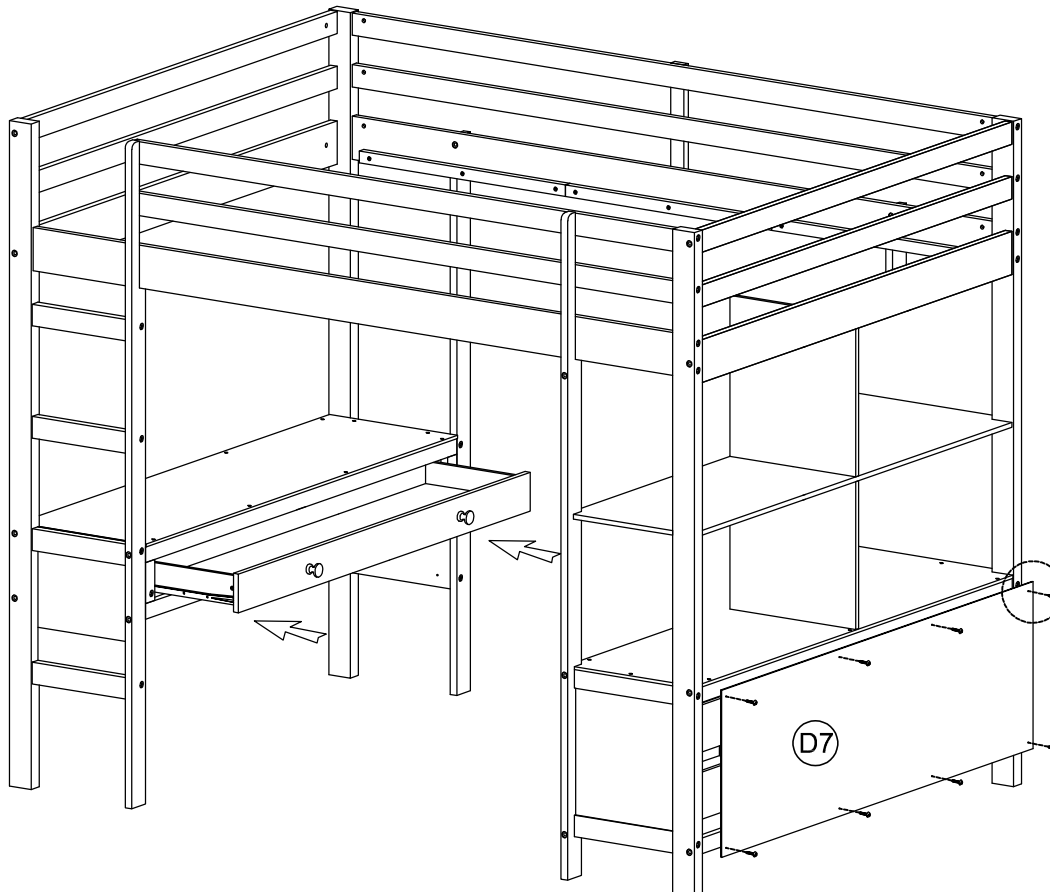
19		17		18	
9(pcs)		2(pcs)		2(pcs)	



SCHRITT 20: Following below illustration.



SCHRITT 21: Following below illustration.



3



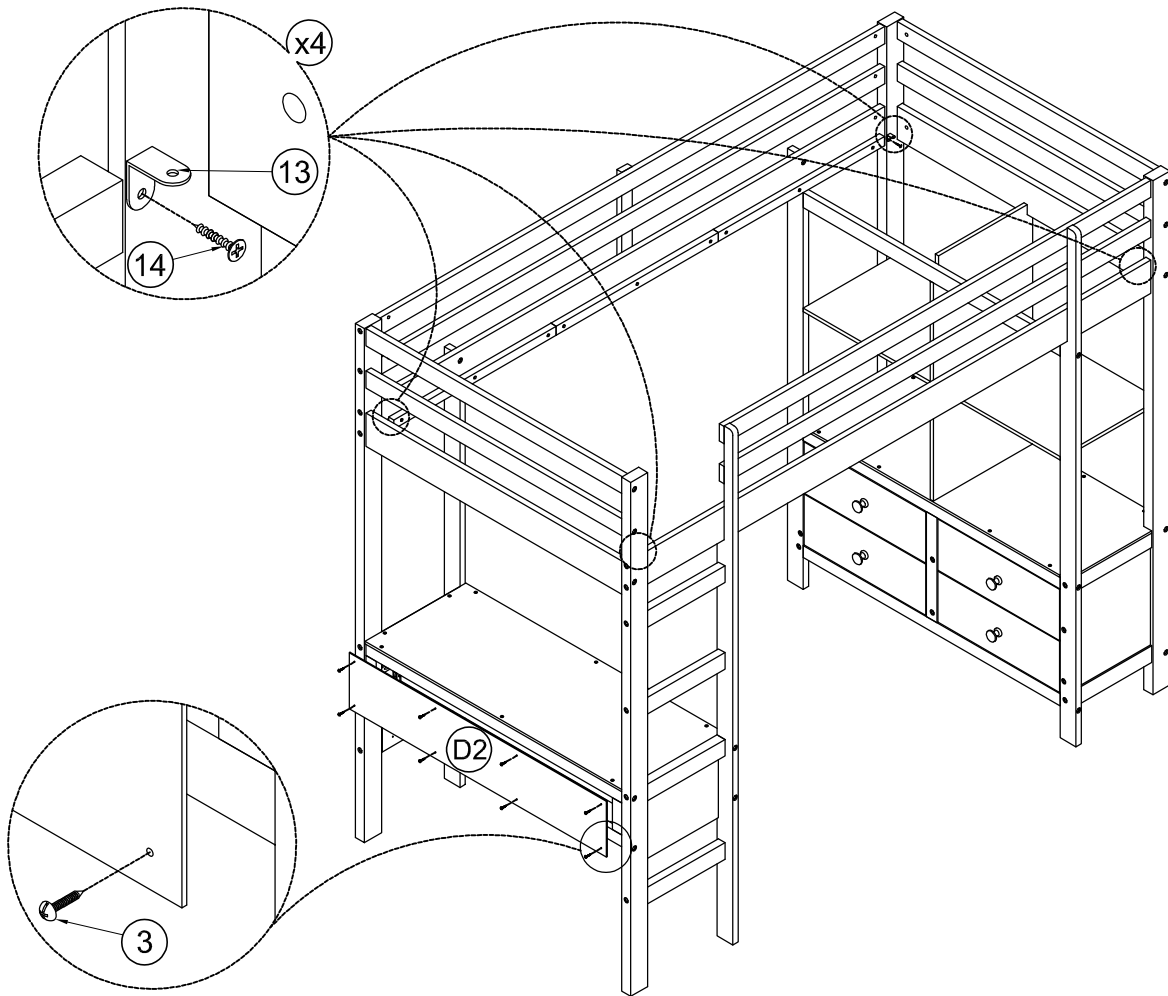
8(pcs)

3



D7

SCHRITT 22: Following below illustration.



3



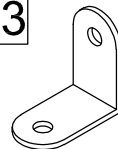
8(pcs)

14



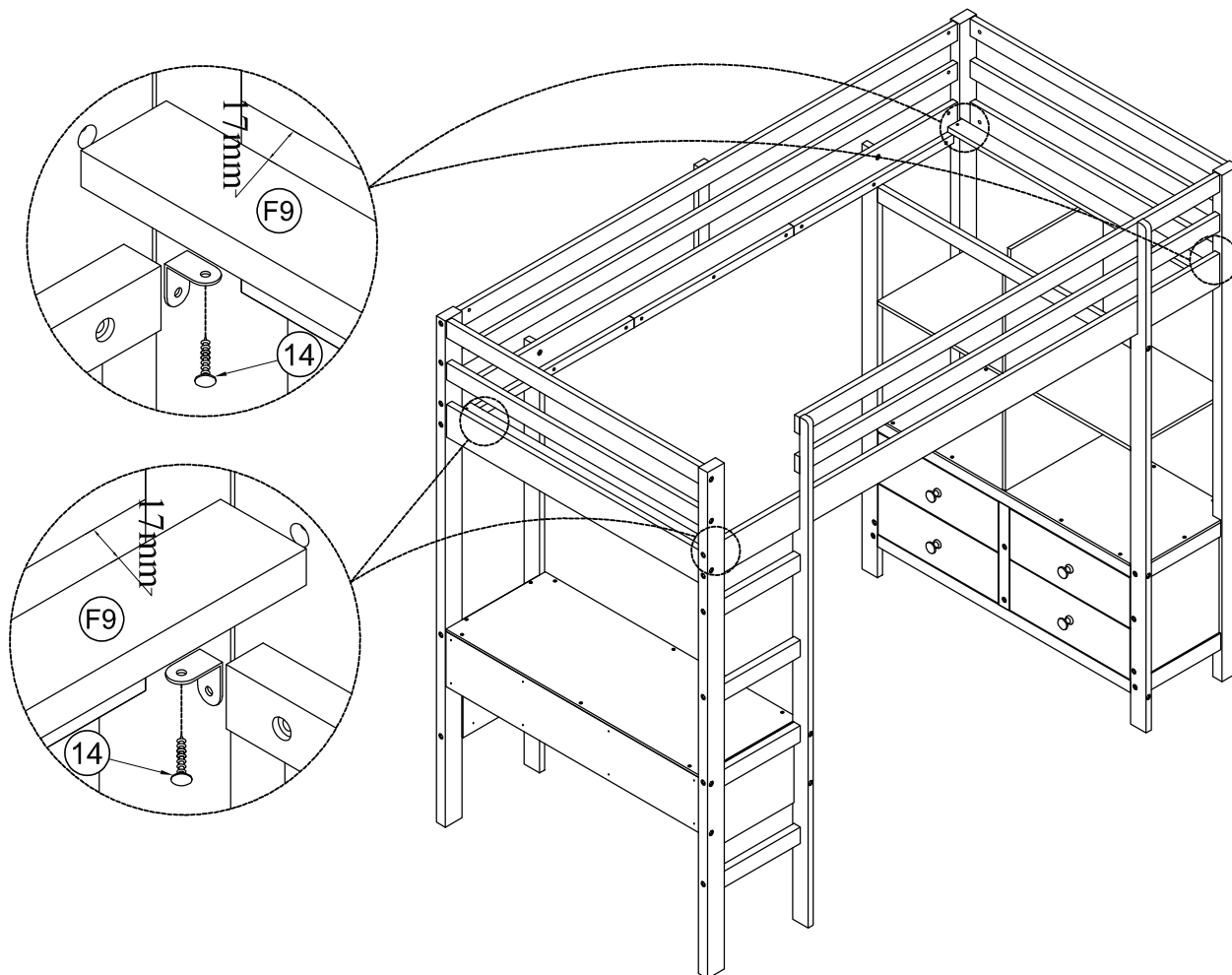
4(pcs)

13



4(pcs)

SCHRITT 23: Following below illustration.



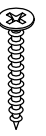
14



4(pcs)

SCHRITT24: Following below illustration.

19



30(pcs)

