



Robert Bosch GmbH
Power Tools Division
70745 Leinfelden-Echterdingen
Germany

www.bosch-pt.com

1 609 929 X45 (2011.12) PS / 19 UNI



1 609 929 X45

PWB 600



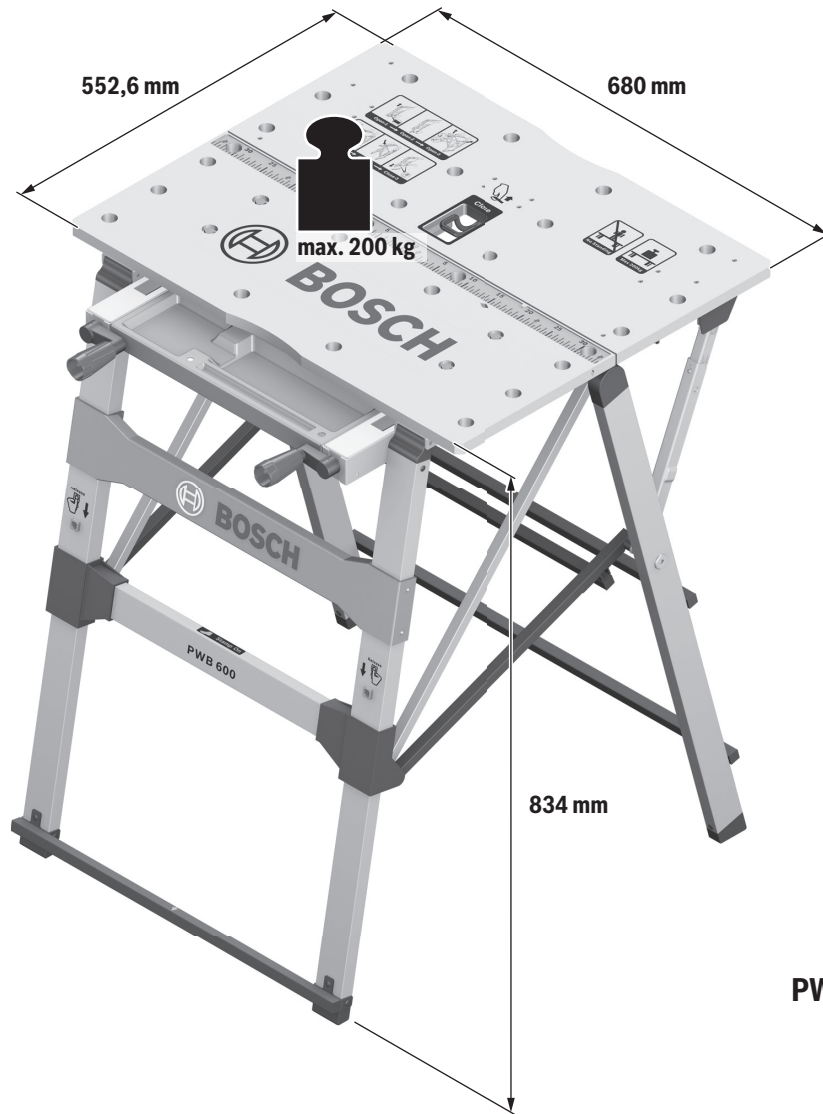
de Originalbetriebsanleitung
en Original instructions
fr Notice originale
es Manual original
pt Manual original
it Istruzioni originali
nl Oorspronkelijke gebruiksaanwijzing
da Original brugsanvisning
sv Bruksanvisning i original
no Original driftsinstruks
fi Alkuperäiset ohjeet

el Πρωτότυπο οδηγιών χρήσης
tr Orijinal işletme talimatı
pl Instrukcja oryginalna
cs Původní návod k používání
sk Pôvodný návod na použitie
hu Eredeti használati utasítás
ru Оригинальное руководство по эксплуатации
uk Оригінальна інструкція з експлуатації
ro Instrucțiuni originale
bg Оригинална инструкция
sr Originalno uputstvo za rad

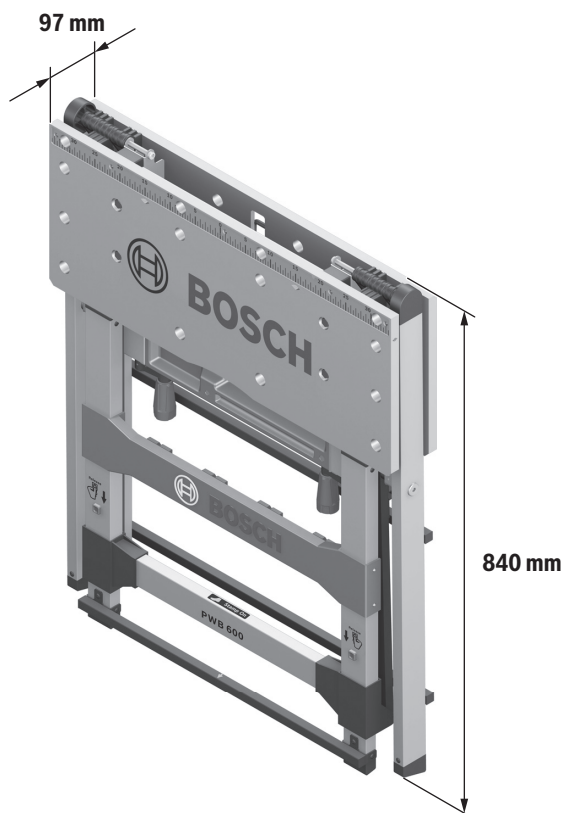
sl Izvirna navodila
hr Originalne upute za rad
et Algupärane kasutusjuhend
lv Instrukcijas oriģinālvalodā
lt Originali instrukcija

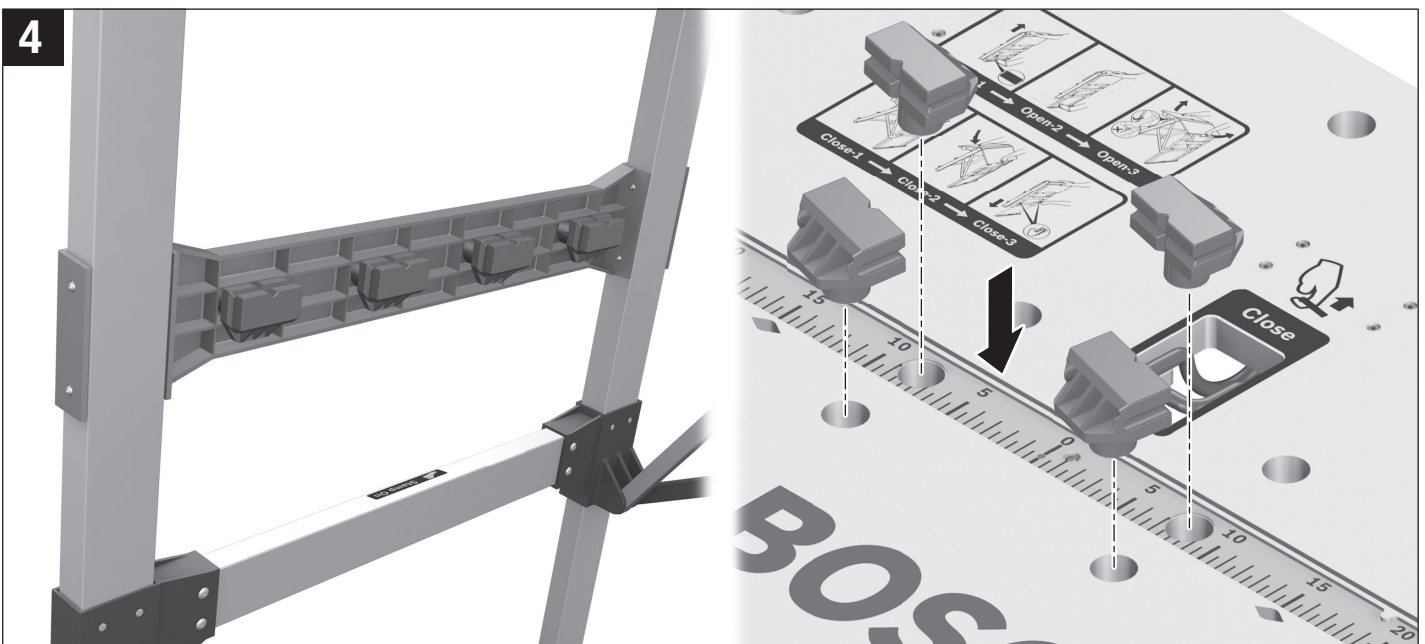
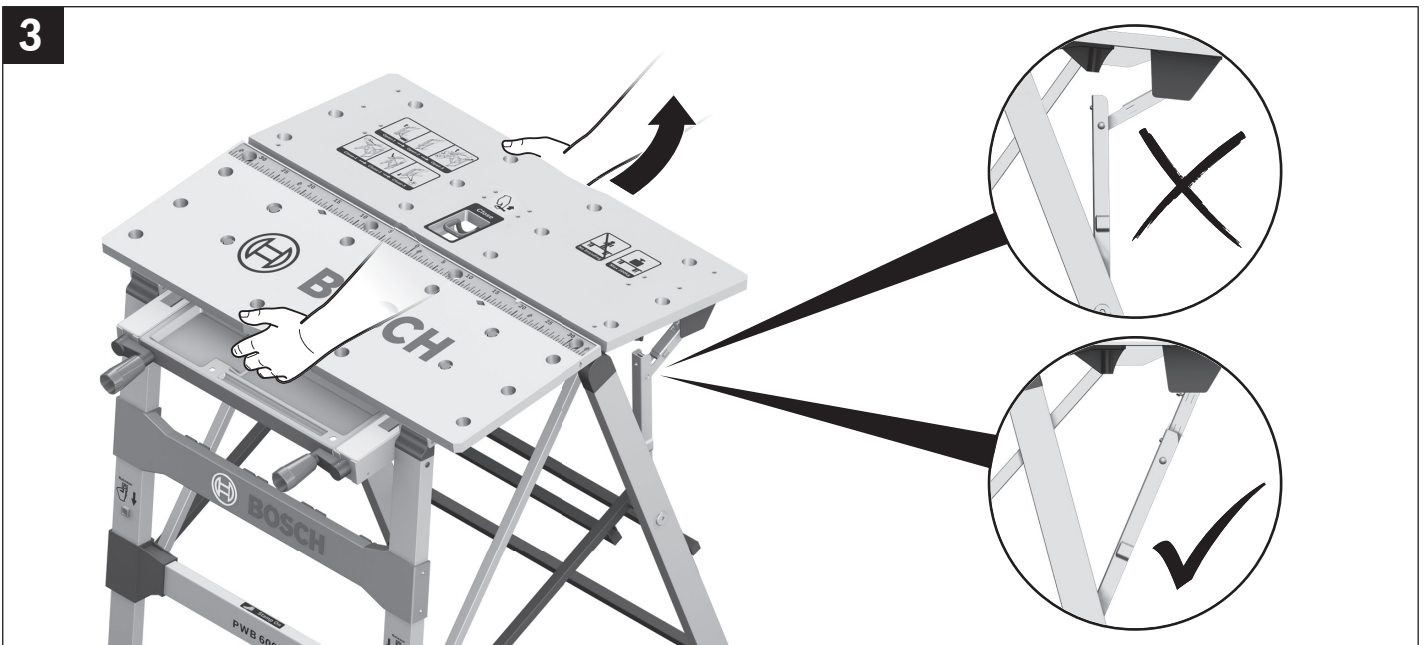
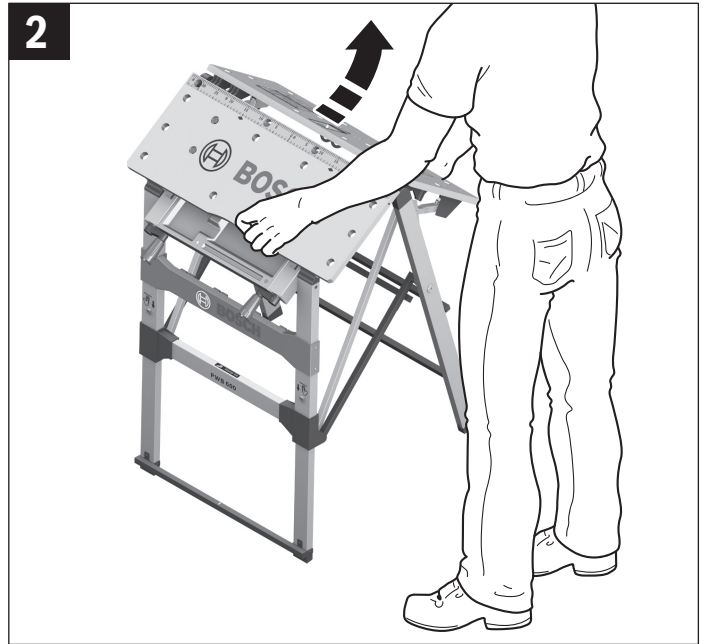
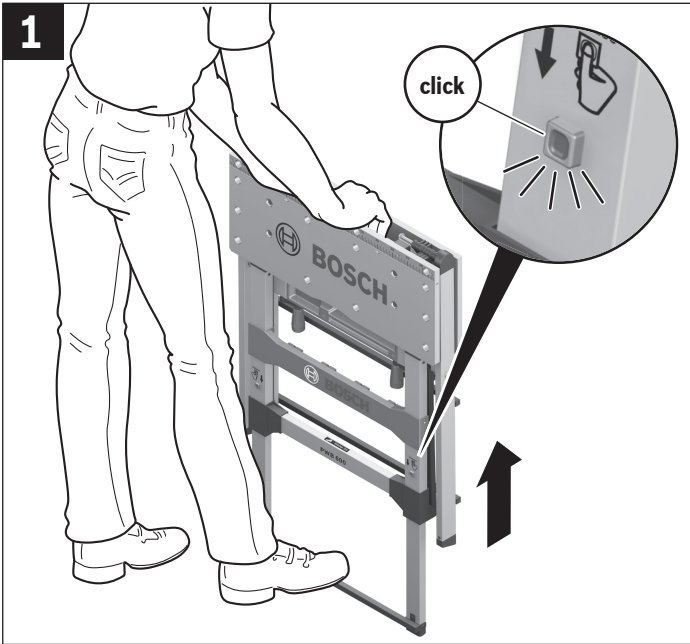


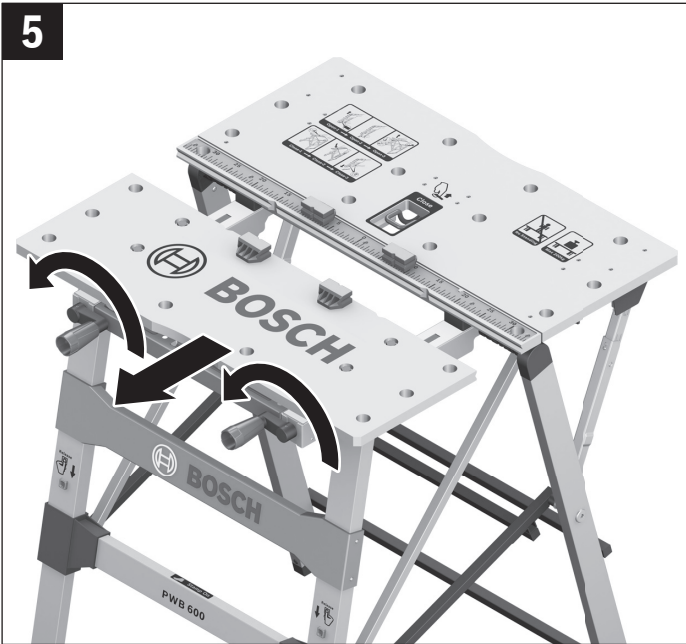
Deutsch	Seite	7
English	Page	7
Français	Page	8
Español	Página	8
Português	Página	9
Italiano	Pagina	9
Nederlands	Pagina	10
Dansk	Side	10
Svenska	Sida	10
Norsk	Side	11
Suomi	Sivu	11
Ελληνικά	Σελίδα	11
Türkçe	Sayfa	12
Polski	Strona	12
Česky	Strana	13
Slovensky	Strana	13
Magyar	Oldal	13
Русский	Страница	14
Українська	Сторінка	14
Română	Pagina	15
Български	Страница	15
Srpski	Strana	16
Slovensko	Stran	16
Hrvatski	Stranica	16
Eesti	Lehekülg	17
Latviešu	Lappuse	17
Lietuviškai	Puslapis	18

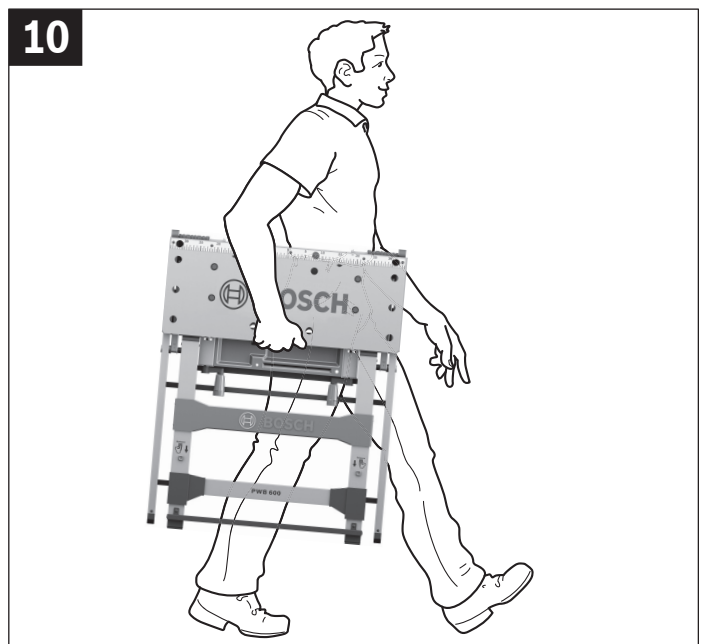
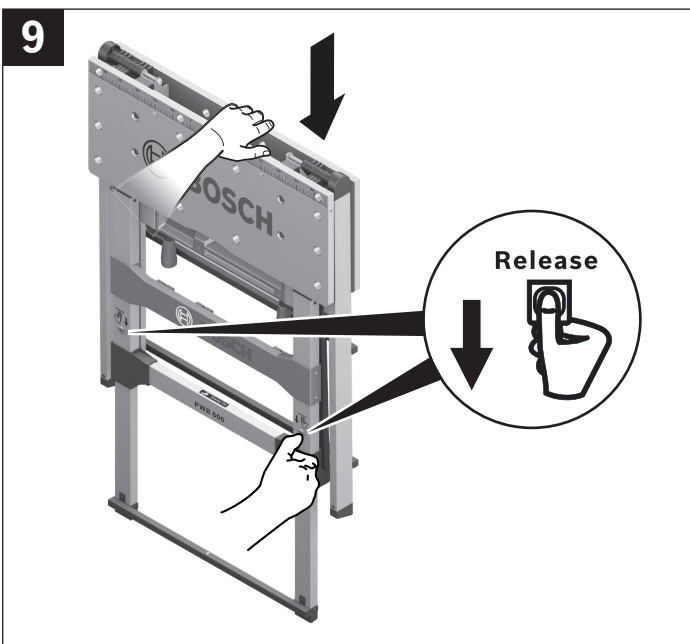
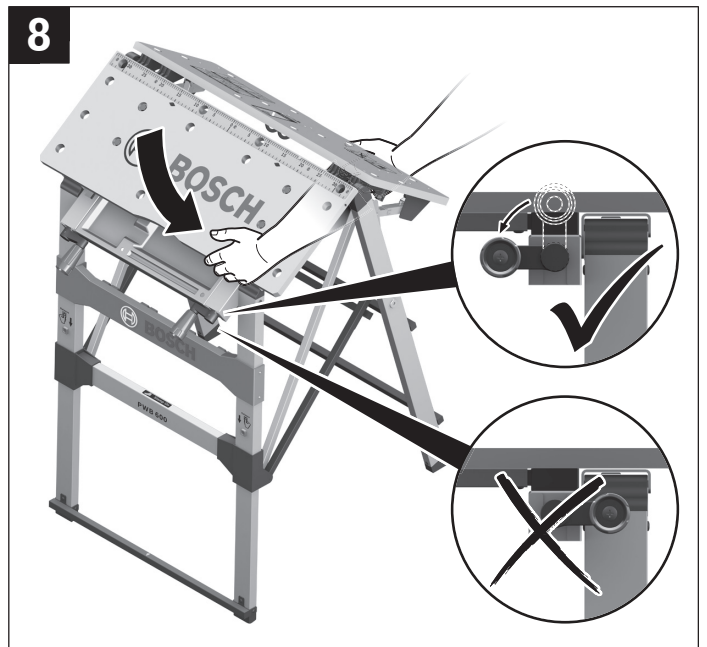
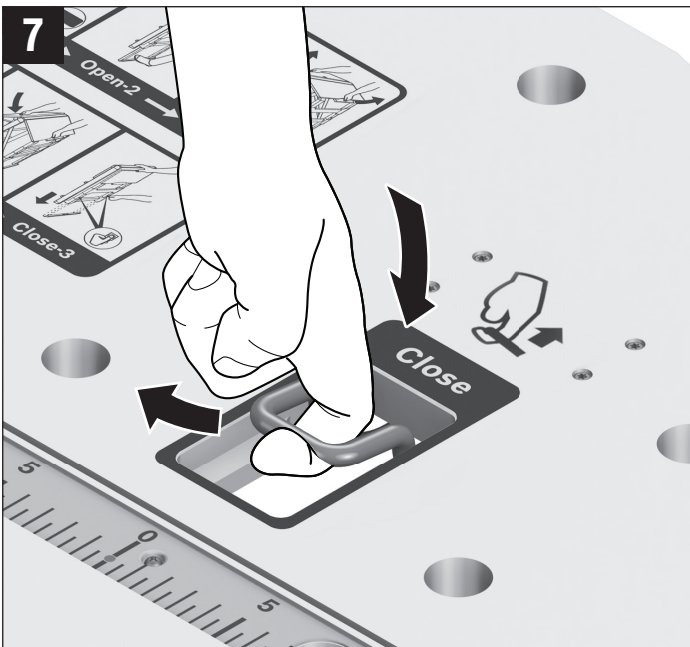
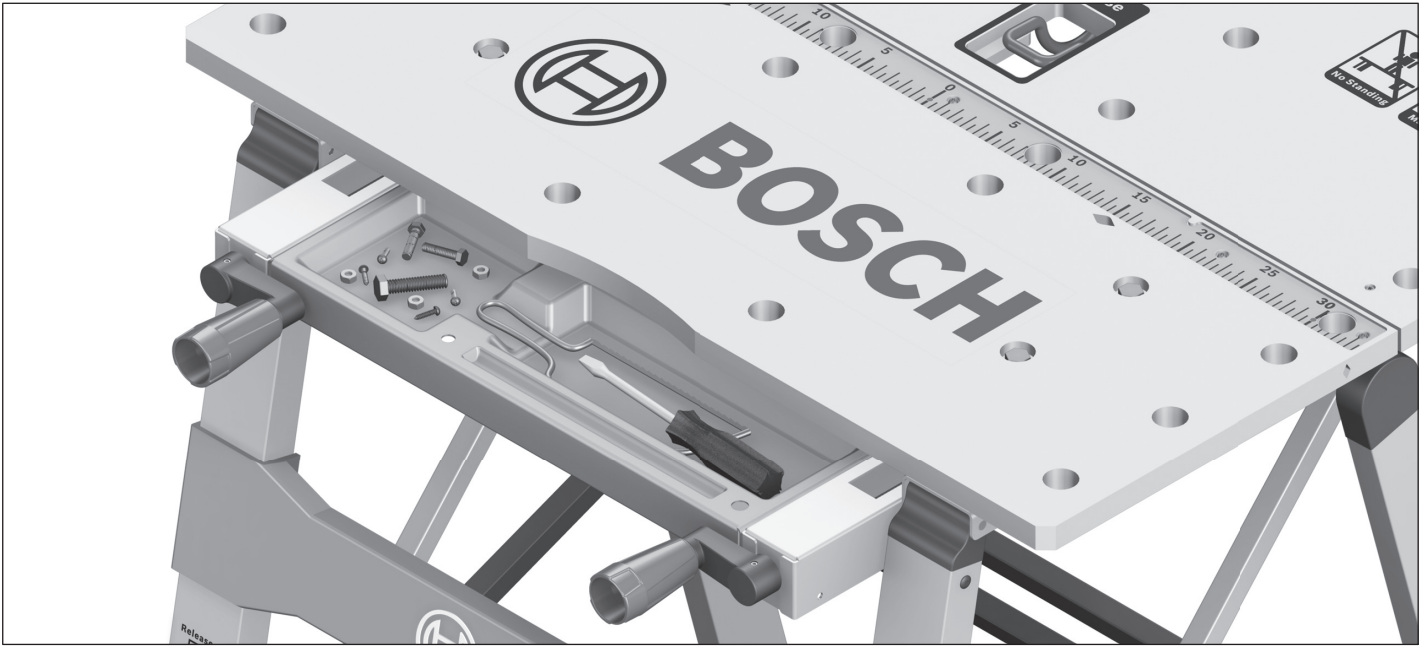


PWB 600









Deutsch

Sicherheitshinweise



Lesen Sie alle dem Arbeitstisch beige-fügten Warnhinweise und Anweisungen. Versäumnisse bei der Einhaltung der Sicherheitshinweise und Anweisungen können elektrischen Schlag, Brand und/oder schwere Verletzungen verursachen.

- ▶ **Bauen Sie den Arbeitstisch korrekt auf und überprüfen Sie ihn vor jeder Verwendung.** Einwandfreier Aufbau ist wichtig, um das Risiko eines Zusammenklappens zu verhindern.
- ▶ **Stellen Sie den Arbeitstisch auf eine feste, ebene und waagerechte Fläche.** Wenn der Arbeitstisch verrutschen oder wackeln kann, kann das Elektrowerkzeug nicht gleichmäßig und sicher geführt werden.



Überlasten Sie den Arbeitstisch nicht und verwenden Sie diesen nicht als Leiter oder Gerüst. Überlastung oder Stehen auf dem Arbeitstisch kann dazu führen, dass sich der Schwerpunkt des Arbeitstisches nach oben verlagert und dieser umkippt.

- ▶ **Stellen Sie sicher, dass lange und schwere Werkstücke den Arbeitstisch nicht aus dem Gleichgewicht bringen.** Lange und schwere Werkstücke müssen am freien Ende unterlegt oder abgestützt werden (z.B. mit Hilfe der Rollenaufgabe PTA 1000 von Bosch).
- ▶ **Spannen Sie keine Elektrowerkzeuge in den Arbeitstisch ein.** Eingespannte Elektrowerkzeuge und scharfkantige Einsatzwerkzeuge können schwere Verletzungen verursachen.
- ▶ **Ziehen Sie den Stecker aus der Steckdose und/oder entnehmen Sie den Akku vom Elektrowerkzeug, bevor Sie Geräteeinstellungen vornehmen oder Zubehörteile wechseln.** Unbeabsichtigter Start von Elektrowerkzeugen ist die Ursache einiger Unfälle.
- ▶ **Bewahren Sie den unbenutzten Arbeitstisch sicher auf. Der Lagerplatz muss trocken und abschließbar sein.** Dies verhindert, dass der Arbeitstisch durch die Lagerung beschädigt oder von unerfahrenen Personen benutzt wird.

Produkt- und Leistungsbeschreibung

Bestimmungsgemäßer Gebrauch

Der Arbeitstisch ist dazu bestimmt, Werkstücke mit Hilfe von Spannbacken einzuspannen.

Technische Daten

Arbeitstisch	PWB 600	
Sachnummer		0 603 B05 200
Auflagenhöhe	mm	834
max. Tragfähigkeit	kg	200
Gewicht, ca.	kg	11,6

Wartung und Service

Geben Sie bei allen Rückfragen und Ersatzteilbestellungen bitte unbedingt die 10-stellige Sachnummer laut Typenschild des Arbeitstisches an.

Kundendienst und Kundenberatung

Der Kundendienst beantwortet Ihre Fragen zu Reparatur und Wartung Ihres Produkts sowie zu Ersatzteilen. Explosionszeichnungen und Informationen zu Ersatzteilen finden Sie auch unter:

www.bosch-pt.com

Das Bosch-Kundenberater-Team hilft Ihnen gerne bei Fragen zu Kauf, Anwendung und Einstellung von Produkten und Zubehör.

www.bosch-do-it.de, das Internetportal für Heimwerker und Gartenfreunde.

www.dha.de, das komplette Service-Angebot der Deutschen Heimwerker Akademie.

Deutschland

Robert Bosch GmbH
Servicezentrum Elektrowerkzeuge
Zur Luhne 2
37589 Kalefeld – Willershausen
Tel. Kundendienst: +49 (1805) 70 74 10*
Fax: +49 (1805) 70 74 11*
(*Festnetzpreis 14 ct/min, höchstens 42 ct/min aus Mobilfunknetzen)
E-Mail: Servicezentrum.Elektrowerkzeuge@de.bosch.com
Tel. Kundenberatung: +49 (1803) 33 57 99
(Festnetzpreis 9 ct/min, höchstens 42 ct/min aus Mobilfunknetzen)
Fax: +49 (711) 7 58 19 30
E-Mail: kundenberatung.ew@de.bosch.com

Österreich

Tel.: +43 (01) 7 97 22 20 10
Fax: +43 (01) 7 97 22 20 11
E-Mail: service.elektrowerkzeuge@at.bosch.com

Schweiz

Tel.: +41 (044) 8 47 15 11
Fax: +41 (044) 8 47 15 51

Luxemburg

Tel.: +32 2 588 0589
Fax: +32 2 588 0595
E-Mail: outillage.gereedschap@be.bosch.com

Entsorgung

Arbeitstisch, Zubehör und Verpackungen sollen einer umweltgerechten Wiederverwertung zugeführt werden.

Änderungen vorbehalten.

English

Safety Notes



Read all warnings and instructions provided with the saw stand. Failure to follow the warnings and instructions may result in electric shock, fire and/or serious injury.

- ▶ **Assemble the saw stand in the proper manner and check it before each use.** Proper assembly is important to prevent the risk of a collapse of the saw stand.
- ▶ **Place the saw stand on a firm, level and horizontal surface.** If the saw stand can slip off or wobble, the power tool cannot be uniformly and securely guided.
- ▶ **Do not overload the saw stand and do not use it as a ladder or scaffolding.** Overloading or standing on the saw stand can lead to the upward shifting of the centre of gravity of the stand and its tipping over.
- ▶ **Ensure that long and heavy workpieces do not affect the equilibrium of the saw stand.** Long and heavy workpieces must be supported at the free end (e.g., with the Bosch PTA 1000 roller stand).
- ▶ **Do not clamp power tools in the saw stand.** Clamped power tools and sharp-edged application tools may result in serious injury.
- ▶ **Pull the plug from the mains receptacle and/or remove the battery from the power tool before making adjustments on the tool or changing tool accessories.** Unintentional switching on of the power tool is the cause of many accidents.
- ▶ **Store the saw stand in a safe manner when not being used. The storage location must be dry and lockable.** This prevents the saw stand from storage damage, and from being used by untrained persons.



Product Description and Specifications

Intended Use

The saw stand is intended for clamping workpieces with clamping jaws.

Technical Data

Saw stand	PWB 600	
Article number		0 603 B05 200
Supporting height	mm	834
Max. carrying capacity	kg	200
Weight, approx.	kg	11.6

Maintenance and Service

In all correspondence and spare parts orders, please always include the 10-digit article number given on the type plate of the saw stand.

After-sales Service and Customer Assistance

Our after-sales service responds to your questions concerning maintenance and repair of your product as well as spare parts. Exploded views and information on spare parts can also be found under:

www.bosch-pt.com

Our customer service representatives can answer your questions concerning possible applications and adjustment of products and accessories.

Great Britain

Robert Bosch Ltd. (B.S.C.)
P.O. Box 98
Broadwater Park
North Orbital Road
Denham
Uxbridge
UB 9 5HJ
Tel. Service: +44 (0844) 736 0109
Fax: +44 (0844) 736 0146
E-Mail: boschservicecentre@bosch.com

Ireland

Origo Ltd.
Unit 23 Magna Drive
Magna Business Park
City West
Dublin 24
Tel. Service: +353 (01) 4 66 67 00
Fax: +353 (01) 4 66 68 88

Australia, New Zealand and Pacific Islands

Robert Bosch Australia Pty. Ltd.
Power Tools
Locked Bag 66
Clayton South VIC 3169
Customer Contact Center
Inside Australia:
Phone: +61 (01300) 307 044
Fax: +61 (01300) 307 045
Inside New Zealand:
Phone: +64 (0800) 543 353
Fax: +64 (0800) 428 570
Outside AU and NZ:
Phone: +61 (03) 9541 5555
www.bosch.com.au

Republic of South Africa

Customer service
Hotline: +27 (011) 6 51 96 00

Gauteng – BSC Service Centre

35 Roper Street, New Centre
Johannesburg
Tel.: +27 (011) 4 93 93 75
Fax: +27 (011) 4 93 01 26
E-Mail: bsctools@icon.co.za

KZN – BSC Service Centre

Unit E, Almar Centre
143 Crompton Street
Pinetown

Tel.: +27 (031) 7 01 21 20

Fax: +27 (031) 7 01 24 46

E-Mail: bsc.dur@za.bosch.com

Western Cape – BSC Service Centre

Democracy Way, Prosperity Park
Milnerton

Tel.: +27 (021) 5 51 25 77

Fax: +27 (021) 5 51 32 23

E-Mail: bsc@zsd.co.za

Bosch Headquarters

Midrand, Gauteng

Tel.: +27 (011) 6 51 96 00

Fax: +27 (011) 6 51 98 80

E-Mail: rbsa-hq.pts@za.bosch.com

Disposal

The saw stand, accessories and packaging should be sorted for environmental-friendly recycling.

Subject to change without notice.

Français**Avertissements de sécurité****Lisez tous les avertissements et instructions joints relatifs à la table de travail.**

Ne pas suivre les avertissements et instructions peut donner lieu à un choc électrique, un incendie et/ou une blessure sérieuse.

- **Montez correctement la table de travail et examinez-la avant chaque utilisation.** Un montage impeccable est important pour éviter le risque que la table ne s'écroule.
- **Montez la table de travail sur une surface solide, plane et horizontale.** Si la table de travail risque de se déplacer ou de basculer, il n'est pas possible de guider l'outil électroportatif de façon uniforme et en toute sécurité.



Ne surchargez pas la table de travail et ne l'utilisez pas en tant qu'échelle ou échafaudage. Le fait de surcharger la table de travail ou de se placer dessus peut avoir pour conséquence que le centre de gravité de la table de travail se déplace vers le haut et qu'elle se renverse.

- **Assurez-vous que les pièces longues et lourdes ne déséquilibrent pas la table de travail.** Les extrémités libres des pièces longues et lourdes doivent être soutenues (par ex. à l'aide du support à roulements Bosch PTA 1000).
- **Ne serrez pas d'outils électroportatifs dans la table de travail.** Les outils électroportatifs serrés et les outils de travail à bords tranchants peuvent entraîner de graves blessures.
- **Débrancher la fiche de la source d'alimentation en courant et/ou le bloc de batteries de l'outil avant tout réglage, changement d'accessoires ou avant de ranger l'outil.** Une mise en route involontaire d'outils électroportatifs est une cause courante d'accident.
- **En cas de non-utilisation, rangez la table de travail dans un endroit sûr. L'emplacement de stockage doit être sec et verrouillable.** Ceci évite l'endommagement de la table de travail pendant le stockage et prévient son utilisation par des personnes inexpérimentées.

Description et performances du produit**Utilisation conforme**

La table de travail est conçue pour le serrage de pièces à l'aide de mâchoires de serrage.

Caractéristiques techniques

Table de travail		PWB 600
N° d'article		0 603 B05 200
Hauteur du support	mm	834
Capacité de charge max.	kg	200
Poids, env.	kg	11,6

Entretien et Service Après-Vente

Pour toute demande de renseignement ou commande de pièces de rechange, nous préciser impérativement le numéro d'article à dix chiffres de la table de travail indiqué sur la plaque signalétique.

Service Après-Vente et Assistance Des Clients

Notre Service Après-Vente répond à vos questions concernant la réparation et l'entretien de votre produit et les pièces de rechange. Vous trouverez des vues éclatées ainsi que des informations concernant les pièces de rechange également sous :

www.bosch-pt.com

Les conseillers techniques Bosch sont à votre disposition pour répondre à vos questions concernant l'achat, l'utilisation et le réglage de vos produits et de leurs accessoires.

France

Vous êtes un utilisateur, contactez :

Le Service Clientèle Bosch Outillage Electroportatif

Tel. : 0 811 36 01 22

(coût d'une communication locale)

Fax : +33 (0) 1 49 45 47 67

E-Mail : contact.outillage-electroportatif@fr.bosch.com

Vous êtes un revendeur, contactez :

Robert Bosch (France) S. A. S.

Service Après-Vente Electroportatif

126, rue de Stalingrad

93705 DRANCY Cédex

Tel. : +33 (0) 1 43 11 90 06

Fax : +33 (0) 1 43 11 90 33

E-Mail : sav.outillage-electroportatif@fr.bosch.com

Belgique, Luxembourg

Tel. : +32 2 588 0589

Fax : +32 2 588 0595

E-Mail : outillage.gereedschap@be.bosch.com

Suisse

Tel. : +41 (044) 8 47 15 12

Fax : +41 (044) 8 47 15 52

Élimination des déchets

Les tables de travail, ainsi que leurs accessoires et emballages, doivent pouvoir suivre chacun une voie de recyclage appropriée.

Sous réserve de modifications.

Español**Instrucciones de seguridad**

Lea íntegramente todas las advertencias de peligro e instrucciones que se adjuntan con la mesa de trabajo. En caso de no atenderse a las indicaciones de seguridad e instrucciones siguientes, puede ocasionarse una descarga eléctrica, un incendio y/o lesión grave.

- **Ensamble correctamente la mesa de trabajo y controle su estado antes de cada uso.** Un ensamble co-

recto es primordial para conseguir una buena estabilidad y evitar accidentes.

- **Coloque la mesa de trabajo sobre una superficie firme, plana y horizontal.** Si la mesa de trabajo patina sobre la base o tambalea, no es posible guiar uniformemente ni de forma segura la herramienta eléctrica.



No coloque pesos excesivos sobre la mesa de trabajo ni la emplee como escalera o andamio. Al sobrecargar o subirse a la mesa de trabajo puede ocurrir que ésta vuelque.

- **Asegúrese que las piezas largas y pesadas no hagan volcar la mesa de trabajo.** En las piezas de trabajo largas y pesadas deberá soportarse su extremo libre (en voladizo) (p. ej., con ayuda del soporte de rodillos PTA 1000 de Bosch).
- **No fije herramientas eléctricas a la mesa de trabajo.** Las herramientas eléctricas que han sido fijadas y los afilados útiles pueden acarrear graves lesiones.
- **Saque el enchufe de la red y/o desmonte el acumulador de la herramienta eléctrica antes de realizar un ajuste en el aparato o al cambiar de accesorio.** La puesta en marcha accidental de la herramienta eléctrica puede provocar accidentes.
- **Guarde la mesa de trabajo en un lugar seguro. El lugar de almacenaje, además de ser seco, deberá poder cerrarse con llave.** Esto evita que se deteriore la mesa de trabajo durante el almacenaje o que sea utilizada por personas inexpertas.

Descripción y prestaciones del producto**Utilización reglamentaria**

La mesa de trabajo ha sido diseñada para sujetar piezas de trabajo con la ayuda de unas mordazas.

Datos técnicos

Mesa de trabajo		PWB 600
Nº de artículo		0 603 B05 200
Altura de apoyo	mm	834
Capacidad de carga, máx.	kg	200
Peso, aprox.	kg	11,6

Mantenimiento y servicio

Para cualquier consulta o pedido de piezas de repuesto es imprescindible indicar el nº de artículo de 10 dígitos que figura en la placa de características de la mesa de trabajo.

Servicio técnico y atención al cliente

El servicio técnico le asesorará en las consultas que pueda Ud. tener sobre la reparación y mantenimiento de su producto, así como sobre piezas de recambio. Los dibujos de despiece e informaciones sobre las piezas de recambio lo podrá obtener también en internet bajo:

www.bosch-pt.com

Nuestro equipo de asesores técnicos le orientará gustosamente en cuanto a la adquisición, aplicación y ajuste de los productos y accesorios.

España

Robert Bosch Espana S.L.U.

Departamento de ventas Herramientas Eléctricas

C/Hermanos García Noblejas, 19

28037 Madrid

Tel. Asesoramiento al cliente: +34 902 53 15 53

Fax: +34 902 53 15 54

Venezuela

Robert Bosch S.A.

Final Calle Vargas. Edf. Centro Berimer P.B.

Boleíta Norte

Caracas 107

Tel.: +58 (02) 207 45 11

México

Robert Bosch S. de R.L. de C.V.
Circuito G. Gonzáles Camarena 333
Centro de Ciudad Santa Fe - 01210 - Mexico DF
Tel. Interior: +52 (01) 800 627 1286
Tel. D.F.: +52 (01) 52 84 30 62
E-Mail: arturo.fernandez@mx.bosch.com

Argentina

Robert Bosch Argentina S.A.
Av. Córdoba 5160
C1414BAW Ciudad Autónoma de Buenos Aires
Atención al Cliente
Tel.: +54 (0810) 555 2020
E-Mail: herramientas.bosch@ar.bosch.com

Perú

Robert Bosch S.A.C.
Av. Republica de Panama 4045
Buzón Postal Lima 34 (Surquillo) - Lima
Tel.: +51 1706 1100

Chile

Robert Bosch S.A.
Calle San Eugênio, 40
Ñuñoa - Santiago
Buzón Postal 7750000
Tel.: +56 (02) 520 3100
E-Mail: emasa@emasa.cl

Eliminación

La mesa de trabajo, los accesorios y embalajes deberán someterse a un proceso de recuperación que respete el medio ambiente.

Reservado el derecho de modificación.

Português**Indicações de segurança**

Le todas as indicações de advertência e instruções fornecidas com a mesa de trabalho. O desrespeito das instruções de segurança pode causar choque eléctrico, incêndios e/ou graves lesões.

- ▶ **Montar a mesa de trabalho de forma correcta e controlá-la antes de cada utilização.** É importante que a montagem seja perfeita, para evitar que possa se dobrar de novo.
- ▶ **Apoiar a mesa de trabalho sobre uma superfície firme, plana e horizontal.** Se a mesa de trabalho puder se deslocar ou balançar, a ferramenta eléctrica não poderá ser conduzida uniformemente.



No Standing



Max 200kg

Não sobrecarregar a mesa de trabalho e não utilizá-la como escada de mão nem como andaime. Se sobrecarregar ou se subir na mesa de trabalho, poderá ser que o centro de gravidade se desloque para cima e que a mesa tombe.

- ▶ **Assegure-se de que peças compridas e pesadas não possam perder o equilíbrio sobre a mesa de trabalho.** A extremidade livre de peças longas e pesadas deve ser apoiada por baixo (por exemplo com ajuda de um apoio de roletes PTA 1000 da Bosch).
- ▶ **Fixar a ferramenta eléctrica na mesa de trabalho.** Ferramentas eléctricas fixas e os cantos afiados das ferramentas de trabalho podem causar graves lesões.
- ▶ **Puxar a ficha da tomada e/ou retirar o acumulador da ferramenta eléctrica, antes de executar ajustes no aparelho ou de substituir peças e acessórios.** O arranque involuntário de ferramentas eléctricas é a causa de alguns acidentes.
- ▶ **Uma mesa de trabalho, que não esteja sendo utilizada, deve ser guardada em lugar seguro. O local de armazenamento deve ser seco e deve poder ser trancado.** Assim evita-se que a mesa de trabalho sofra danos devido ao armazenamento ou que seja usada por pessoas inexperientes.

Descrição do produto e da potência**Utilização conforme as disposições**

A mesa de trabalho é destinada para fixar, com mordentes, as peças a serem trabalhadas.

Dados técnicos

Mesa de trabalho	PWB 600	
Nº do produto		0 603 B05 200
Altura do suporte	mm	834
máx. capacidade de suporte	kg	200
Peso, aprox.	kg	11,6

Manutenção e serviço

Para todas as questões e encomendas de peças sobressalentes é imprescindível indicar o número de produto de 10 dígitos como consta no logotipo da mesa de trabalho.

Serviço pós-venda e assistência ao cliente

O serviço pós-venda responde às suas perguntas a respeito de serviços de reparação e de manutenção do seu produto, assim como das peças sobressalentes. Desenhos explodidos e informações sobre peças sobressalentes encontram-se em:

www.bosch-pt.com

A nossa equipa de consultores Bosch esclarece com prazer todas as suas dúvidas a respeito da compra, aplicação e ajuste dos produtos e acessórios.

Portugal

Robert Bosch LDA
Avenida Infante D. Henrique
Lotes 2E – 3E
1800 Lisboa
Tel.: +351 (021) 8 50 00 00
Fax: +351 (021) 8 51 10 96

Brasil

Robert Bosch Ltda.
Caixa postal 1195
13065-900 Campinas
Tel.: +55 (0800) 70 45446
www.bosch.com.br/contacto

Eliminação

A mesa de trabalho, os acessórios e as embalagens devem ser dispostos para reciclagem da matéria prima de forma ecológica.

Sob reserva de alterações.

Italiano**Norme di sicurezza**

Leggere tutte le indicazioni di avvertenza e le istruzioni allegate al banco da lavoro. In caso di mancato rispetto delle indicazioni di sicurezza e delle istruzioni operative possono verificarsi scosse elettriche, incendi e/o lesioni gravi.

- ▶ **Montare correttamente il banco da lavoro e controllarlo prima di ogni impiego.** Un montaggio corretto è indispensabile per impedire il rischio di un cedimento.
- ▶ **Posizionare il banco da lavoro su una superficie solida, piana ed orizzontale.** Se il banco da lavoro può scivolare o vibrare non è possibile condurre in modo uniforme e sicuro l'elettrotensile.



No Standing



Max 200kg

Non sovraccaricare il banco da lavoro e non utilizzarlo come scala o impalcatura. Il sovraccarico o la salita sul banco da lavoro può comportare lo spostamento verso l'alto del baricentro del banco da lavoro con conseguente ribaltamento dello stesso.

▶ **Assicurarsi che pezzi in lavorazione lunghi e pesanti non possano in nessun modo far perdere stabilità al banco da lavoro.** Pezzi in lavorazione lunghi e pesanti devono essere supportati oppure appoggiati all'estremità libera (p. es. con l'aiuto del supporto a rulli PTA 1000 della Bosch).

▶ **Non fissare alcun elettrotensile sul banco da lavoro.** Elettrotensili bloccati ed accessori taglienti possono causare lesioni gravi.

▶ **Togliere sempre la spina dalla presa di corrente e/o rimuovere la batteria ricaricabile dall'elettrotensile prima di iniziare a regolare l'utensile oppure prima di sostituire parti accessorie.** Accensione involontaria di elettrotensili è possibile causa di incidenti.

▶ **Conservare il banco da lavoro inutilizzato in modo sicuro. Il posto di magazzino deve essere asciutto e chiudibile.** Questo impedisce che il banco da lavoro venga danneggiato a causa del magazzino oppure che venga utilizzato da persone non esperte.

Descrizione del prodotto e caratteristiche**Uso conforme alle norme**

Il banco da lavoro è idoneo per fissare pezzi in lavorazione con l'aiuto di morsetti.

Dati tecnici

Banco da lavoro	PWB 600	
Codice prodotto		0 603 B05 200
Altezza del supporto	mm	834
Portata max.	kg	200
Peso ca.	kg	11,6

Manutenzione ed assistenza

Per ogni tipo di richiesta o di ordinazione di pezzi di ricambio, è indispensabile comunicare sempre il codice prodotto a dieci cifre riportato sulla targhetta di fabbricazione del banco da lavoro.

Servizio di assistenza ed assistenza clienti

Il servizio di assistenza risponde alle Vostre domande relative alla riparazione ed alla manutenzione del Vostro prodotto nonché concernenti le parti di ricambio. Disegni in vista esplosa ed informazioni relative alle parti di ricambio sono consultabili anche sul sito:

www.bosch-pt.com

Il team assistenza clienti Bosch è a Vostra disposizione per rispondere alle domande relative all'acquisto, impiego e regolazione di apparecchi ed accessori.

Italia

Officina Elettrotensili
Robert Bosch S.p.A. c/o GEODIS
Viale Lombardia 18
20010 Arluno
Tel.: +39 (02) 36 96 26 63
Fax: +39 (02) 36 96 26 62
Fax: +39 (02) 36 96 86 77
E-Mail: officina.elettrotensili@it.bosch.com

Svizzera

Tel.: +41 (044) 8 47 15 13
Fax: +41 (044) 8 47 15 53

Smaltimento

Avviare ad un riciclaggio rispettoso dell'ambiente banco da lavoro, accessori ed imballaggi dismessi.

Con ogni riserva di modifiche tecniche.

Nederlands

Veiligheidsvoorschriften



Lees alle waarschuwingen en aanwijzingen die bij de werktafel zijn gevoegd. Als de veiligheidsvoorschriften en aanwijzingen niet in acht worden genomen, kan dit een elektrische schok, brand en/of ernstig letsel tot gevolg hebben.

- **Bouw de werktafel correct op en controleer deze vóór elk gebruik.** Een juiste opbouw is van belang om het risico van inklappen te voorkomen.
- **Plaats de werktafel op een stevige, vlakke en rechte ondergrond.** Als de werktafel kan uitglijden of wankel staat, kan het elektrische gereedschap niet gelijkmatig en veilig worden geleid.



Overbelast de werktafel niet en gebruik deze niet als ladder of steiger. Overbelasting of staan op de werktafel kan ertoe leiden dat het zwaartepunt van de werktafel naar boven verschuift en de werktafel omvalt.

- **Controleer dat lange en zware werkstukken de werktafel niet uit het evenwicht brengen.** Ondersteun het vrije uiteinde van lange en zware werkstukken (bijv. met de rollensteen PTA 1000 van Bosch).
- **Span geen elektrische gereedschappen in de werktafel.** Ingespannen elektrische gereedschappen en inzetgereedschappen met scherpe randen kunnen ernstig letsel veroorzaken.
- **Trek de stekker uit het stopcontact en/of neem de accu uit het elektrische gereedschap voordat u het gereedschap instelt of toebehoren vervangt.** Onbedoeld starten van elektrische gereedschappen is de oorzaak van sommige ongevallen.
- **Bewaar de werktafel op een veilige plaats als u deze niet gebruikt. De opbergplaats moet droog en afsluitbaar zijn.** Daarmee voorkomt u dat de werktafel tijdens het bewaren beschadigd of door onervaren personen gebruikt wordt.

Product- en vermogensbeschrijving

Gebruik volgens bestemming

De werktafel is bestemd voor het spannen van werkstukken met behulp van spanklauwen.

Technische gegevens

Werktafel	PWB 600	
Zaaknummer		0 603 B05 200
Steunhoogte	mm	834
Max. draagvermogen	kg	200
Gewicht, ca.	kg	11,6

Onderhoud en service

Vermeld bij vragen en bestellingen van vervangingsonderdelen altijd het uit tien cijfers bestaande zaaknummer volgens het typeplaatje van de werktafel.

Klantenservice en advies

Onze klantenservice beantwoordt uw vragen over reparatie en onderhoud van uw product en over vervangingsonderdelen. Explosietekeningen en informatie over vervangingsonderdelen vindt u ook op:

www.bosch-pt.com

De medewerkers van onze klantenservice adviseren u graag bij vragen over de aankoop, het gebruik en de instelling van producten en toebehoren.

Nederland

Tel.: +31 (076) 579 54 54

Fax: +31 (076) 579 54 94

E-mail: gereedschappen@nl.bosch.com

België

Tel.: +32 2 588 0589

Fax: +32 2 588 0595

E-mail: outillage.gereedschap@be.bosch.com

Afvalverwijdering

Werktafel, toebehoren en verpakkingen moeten op een voor het milieu verantwoorde wijze worden gerecycled.

Wijzigingen voorbehouden.

Dansk

Sikkerhedsinstrukser



Læs alle advarsler og anvisninger, der følger med arbejdsbordet. I tilfælde af manglende overholdelse af sikkerhedsinstrukserne og anvisningerne er der risiko for elektrisk stød, brand og/eller alvorlige kvæstelser.

- **Opsæt arbejdsbordet korrekt og kontroller det altid før brug.** Korrekt opsætning er vigtig for at forhindre, at bordet klapper sammen.
- **Stil arbejdsbordet på en fast, lige og vandret flade.** Kan arbejdsbordet skride eller vakle, kan el-værktøjet ikke føres jævnt og sikkert.



Overbelast ikke arbejdsbordet og brug det ikke som stige eller stillads. Overbelastning eller ophold oven på arbejdsbordet kan medføre, at arbejdsbordets tyngdepunkt forskydes opad og at arbejdsbordet vipper.

- **Sørg for, at lange og tunge emner ikke bringer arbejdsbordet ud af ligevægt.** Læg en støtteanordning (f.eks. rulleunderlag PTA 1000 fra Bosch) ind under den frie ende på lange og tunge emner for at støtte dem.
- **Spænd ikke el-værktøj fast i arbejdsbordet.** Ispændte el-værktøjer og skarpkantede indsatsværktøjer kan føre til alvorlige kvæstelser.
- **Træk stikket ud af stikdåsen og/eller tag akkuen ud af el-værktøjet, før du foretager indstillinger på bordet eller skifter tilbehørsdele.** Utilisget start af el-værktøj er årsagen til nogle uheld.
- **Opbevar arbejdsbordet et sikkert sted, når det ikke er i brug. Opbevaringsstedet skal være tørt og kunne aflåses.** Dette forhindrer, at arbejdsbordet beskadiges under opbevaringen eller betjenes af uerfarne personer.

Beskrivelse af produkt og ydelse

Beregnet anvendelse

Arbejdsbordet er beregnet til at spænde emner fast vha. spændekæber.

Tekniske data

Arbejdsbord	PWB 600	
Typenummer		0 603 B05 200
Underlagets højde	mm	834
Maks. bæreevne	kg	200
Vægt, ca.	kg	11,6

Vedligeholdelse og service

Det 10-cifrede typenummer på arbejdsbordets typeskilt skal altid angives ved forespørgsler og bestilling af reservedele.

Kundeservice og kundefrådgivning

Kundeservice besvarer dine spørgsmål vedr. reparation og vedligeholdelse af dit produkt samt reservedele. Reservedelstegninger og informationer om reservedele findes også under:

www.bosch-pt.com

Bosch kundeservice-team vil gerne hjælpe dig med at be-

svare spørgsmål vedr. køb, anvendelse og indstilling af produkter og tilbehør.

Dansk

Bosch Service Center

Telegrafvej 3

2750 Ballerup

Tlf. Service Center: +45 (4489) 8855

Fax: +45 (4489) 87 55

E-Mail: vaerktoej@dk.bosch.com

Bortskaffelse

Arbejdsbord, tilbehør og emballage skal genbruges på en miljøvenlig måde.

Ret til ændringer forbeholdes.

Svenska

Säkerhetsanvisningar



Läs noga varningsinstruktionerna och anvisningarna för arbetsbordet. Fel som uppstår till följd av att säkerhetsanvisningarna och instruktionerna inte följs kan orsaka elstöt, brand och/eller allvarliga personskador.

- **Montera arbetsbordet korrekt och kontrollera det före varje användning.** En korrekt montering är viktigt för att bordet inte ska falla ihop under arbetet.
- **Ställ upp arbetsbordet på en stadig, plan och vågrät yta.** Om arbetsbordet slirar eller vacklar kan elverktøjet inte styras ordentligt och säkert.



Överbelasta inte arbetsbordet och använd det inte heller som stige eller ställ. Om arbetsbordet överbelastas eller om man stiger upp på bordet kan det lätt hända att bordets tyngdpunkt förändras varefter det tipsar.

- **Se till att långa och tunga arbetsstycken inte inkräktar på arbetsbordet jämvikt.** Långa och tunga arbetsstycken måste under den fria ändan pallas upp eller stödas (t. ex. med hjälp av rullstödet PTA 1000 från Bosch).
- **Elverktøy får inte spännas fast på arbetsbordet.** Inspända elverktøy och insatsverktøy med skarpa kanter kan orsaka allvarlig personskada.
- **Dra stickproppen ur vägguttaget och/eller batteriet ur elverktøjet innan inställningar utförs på verktøjet eller tillbehör delar byts.** Oavsiktligt start av elverktøy förorsakar ofta olyckor.
- **När arbetsbordet inte används förvara det på en säker plats. Lagringsplatsen måste vara torr och kunna låsas.** Detta förhindrar att arbetsbordet skadas under lagring och att okunnig person använder det.

Produkt- och kapacitetsbeskrivning

Ändamålsenlig användning

Arbejdsbordet är avsett för inspänning av arbetsstycken med hjälp av spännbackar.

Tekniska data

Arbetsbord	PWB 600	
Produktnummer		0 603 B05 200
Stödets höjd	mm	834
max. bärformåga	kg	200
Vikt, ca.	kg	11,6

Underhåll och service

Var vänlig ange vid förfrågningar och reservdelbeställningar produktnummer som består av 10 siffror och som finns på arbetsbordets typeskilt.

Kundservice och kundkonsulter

Kundservicen ger svar på frågor beträffande reparation och underhåll av produkter och reservdelar. Sprängskissar och informationer om reservdelar lämnas även på adressen:

www.bosch-pt.com

Bosch kundkonsultgruppen hjälper gärna när det gäller frågor beträffande köp, användning och inställning av produkter och tillbehör.

Svenska

Bosch Service Center
Telegrafvej 3
2750 Ballerup
Danmark
Tel.: +46 (020) 41 44 55
Fax: +46 (011) 18 76 91

Avfallshantering

Arbetsbord, tillbehör och förpackning ska omhändertas på miljövänligt sätt för återvinning.

Ändringar förbehålles.

Norsk

Sikkerhetsinformasjon



Les alle advarslene og instruksene som følger med arbeidsbenken. Hvis sikkerhetsinstruksene og anvisningene ikke overholdes kan det oppstå elektriske støt, brann og/eller alvorlige skader.

- **Monter arbeidsbenken på korrekt måte og kontroller den før hver bruk.** En feilfri montering er viktig for å forhindre at den bryter sammen.
- **Plasser arbeidsbenken på en fast, plan og vannrett flate.** Hvis arbeidsbenken kan skli eller vippe, kan elektroverktøyet ikke føres jevnt og sikkert.



Ikke overbelast arbeidsbenken eller bruk denne som stige eller stilasje. Hvis du overbelaster eller står på arbeidsbenken kan det føre til tyngdepunktet endres og arbeidsbenken da velter.

- **Sørg for at lange og tunge arbeidsstykker ikke fører til ubalanse på arbeidsbenken.** Lange og tunge arbeidsstykker må støttes opp under den frie enden (f. eks. ved hjelp av rullestativet PTA 1000 fra Bosch).
- **Ikke spenn elektroverktøy inn i arbeidsbenken.** Fastspente elektroverktøy og innsatsverktøy med skarpe kanter kan forårsake alvorlige skader.
- **Trekk støpselet ut av stikkontakten og/eller ta batteriet ut av elektroverktøyet før du utfører maskininnstillinger eller skifter ut tilbehørsdeler.** En uvil-kårlig startning av elektroverktøy er årsak til mange uhell.
- **Arbeidsbenken må oppbevares sikkert når den ikke er i bruk. Lagerplassen må være tørr og kunne låses.** Dette forhindrer at arbeidsbenken tar skade i løpet av lagringen eller brukes av uerfarne personer.

Produkt- og ytelsesbeskrivelse

Formålsmessig bruk

Arbeidsbenken er beregnet til fastspenning av arbeidsstykker med spennbakker.

Tekniske data

Arbeidsbenk	PWB 600	
Produktnummer	0 603 B05 200	
Stativhøyde	mm	834
Maks. bæreevne	kg	200
Vekt, ca.	kg	11,6

Service og vedlikehold

Ved alle forespørsler og reservedelsbestillinger må du oppgi det 10-sifrede produktnummeret som er angitt på arbeidsbenkens typeskilt.

Kundeservice og kunderådgivning

Kundeservice hjelper deg ved spørsmål om reparasjon og vedlikehold av produktet ditt og reservedelene. Deltegnninger og informasjon om reservedeler finner du også under:

www.bosch-pt.com

Bosch-kundeservice er gjerne til hjelp ved spørsmål om kjøp, bruk og innstilling av produkter og tilbehør.

Norsk

Robert Bosch AS
Postboks 350
1402 Ski
Tel.: (+47) 64 87 89 50
Faks: (+47) 64 87 89 55

Deponering

Arbeidsbenk, tilbehør og emballasje må leveres inn til miljøvennlig gjenvinning.

Rett til endringer forbeholdes.

Suomi

Turvallisuusohjeita



Lue kaikki työpenkin mukana tulevat varo-ohjeet ja käyttöohjeet. Turvallisuus- ja käyttöohjeiden noudattamisen laiminlyönti saattaa johtaa sähköiskun, tulipaloon ja/tai vakavaan loukkaantumiseen.

- **Kokoa työpenkki oikein ja tarkista se ennen jokaista käyttöä.** Moitteeton kokoaminen on tärkeää, työpenkin kokoonlaituksen estämiseksi.
- **Aseta työpenkki tukevalle, tasaiselle ja vaakatasoiselle pinnalle.** Jos työpenkki voi luiskahtaa tai heilua, ei sähkötyökalua voi ohjata tasaisesti ja turvallisesti.



Älä ylikuormita työpenkkiä äläkä käytä sitä tikkaina tai telineenä. Ylikuorma tai työpenkin päällä seisominen saattaa johtaa siihen, että työpenkin painopiste siirtyy ylöspäin, ja s työpenkki kaatuu.

- **Varmista, että pitkät ja painavat työkappaleet eivät saata työpenkkiä pois tasapainosta.** Pitkät ja painavat työkappaleet tulee tukea vapaasta päästään (esim. Bosch-sahatuen PTA 1000 avulla).
- **Älä kiinnitä mitään sähkötyökalua työpenkkiin.** Kiinnitetyt sähkötyökalut ja teräväreunaiset vaihtotyökalut voivat aiheuttaa vakavia loukkaantumisia.
- **Irrota pistotulppa pistorasiasta ja/tai poista akku sähkötyökalusta, ennen kuin säädät laitetta tai vaihdat lisätarvikkeita.** Sähkötyökalujen tahaton käynnistyminen on eräs onnettomuuksien syy.
- **Säilytä työpenkki turvallisessa paikassa, kun sitä ei käytetä.** Varastointipaikan tulee olla kuiva ja lukittava. Tämä estää työpenkin vaurioitumisen varastoinnissa ja käytön kokemattomien toimesta.

Tuotokuvaus

Määräyksenmukainen käyttö

Työpenkki on tarkoitettu työkalujen kiinnitykseen kiristysleukoja käyttäen.

Tekniset tiedot

Työpenkki	PWB 600	
Tuotenumero	0 603 B05 200	
Tuen korkeus	mm	834

Työpenkki	PWB 600	
Suurin kantokyky	kg	200
Paino n.	kg	11,6

Hoito ja huolto

Ilmoita kaikissa kyselyissä ja varaosatilauksissa 10-numeroinen tuotenumero, joka löytyy työpenkin mallikilvestä.

Huolto ja asiakasneuvonta

Huolto vastaa tuotteesi korjausta ja huoltoa sekä varaosia koskeviin kysymyksiin. Räjähdyspiirustuksia ja tietoja varaosista löydät myös osoitteesta:

www.bosch-pt.com

Bosch-asiakasneuvonta auttaa mielellään sinua tuotteiden ja lisätarvikkeiden ostoa, käyttöä ja säätöä koskevissa kysymyksissä.

Suomi

Robert Bosch Oy
Bosch-keskushuolto
Pakkalantie 21 A
01510 Vantaa
Puh.: 0800 98044
Faksi: +358 102 961 838
www.bosch.fi

Hävitys

Toimita työpenkki, lisätarvikkeet ja pakkausmateriaali ympäristöstävälliseen jätteiden kierrätykseen.

Oikeus teknisiin muutoksiin pidätetään.

Ελληνικά

Υποδείξεις ασφαλείας



Διαβάστε όλες τις προειδοποιητικές υποδείξεις και οδηγίες που συνοδεύουν το τραπέζι εργασίας. Αμέλειες κατά την τήρηση των υποδείξεων ασφαλείας και των οδηγιών μπορεί να προκαλέσουν ηλεκτροπληξία, πυρκαγιά ή/και σοβαρούς τραυματισμούς.

- **Συναρμολογήστε κανονικά το τραπέζι εργασίας και να το ελέγχετε πάντοτε πριν το χρησιμοποιήσετε.** Η άριστη συναρμολόγηση συμβάλλει στη μείωση του κινδύνου της αθέλητης σύμπτυξης του.
- **Τοποθετήστε το τραπέζι εργασίας επάνω σε μια σταθερή, επίπεδη και οριζόντια επιφάνεια.** Όταν υπάρχει κίνδυνος το τραπέζι να γλιστρήσει ή να κουνηθεί, τότε το υπό καταργασία τεμάχιο δεν μπορεί να οδηγηθεί ομοιόμορφα και ασφαλώς.



Να μην υπερφορτώνετε το τραπέζι εργασίας και να μην το χρησιμοποιείτε σαν σκάλα ή σκαλωσιά. Όταν υπερφορτώνετε το τραπέζι εργασίας ή όταν ανεβαίνετε επάνω σ' αυτό τότε το κέντρο βάρους του μπορεί να μετατοπιστεί προς τα επάνω κι έτσι το τραπέζι εργασίας να ανατραπεί.

► **Να βεβαιώνετε ότι μακριά και βαριά υπό καταργασία τεμάχια δεν επηρεάζουν την ισορροπία του τραπεζιού εργασίας.** Το ελεύθερο άκρο των μακρών και βαριών υπό καταργασία τεμαχίων πρέπει να ακουμπάει κάπου ή να υποστηρίζεται, π. χ. επάνω στο/με το στήριγμα κυλινδρών PTA 1000 της Bosch).

► **Να μη σφίγγετε τα ηλεκτρικά εργαλεία επάνω στο τραπέζι εργασίας.** Σφιγμένα εργαλεία και κοφτερά εξαρτήματα μπορεί να προκαλέσουν σοβαρούς τραυματισμούς.

► **Να βγάξετε το φως από την πρίζα και/ή να αφαιρέτε την μπαταρία από το ηλεκτρικό εργαλείο πριν διεξάγετε κάποιες ρυθμίσεις στα μηχανήματα ή όταν αλλάζετε εξαρτήματα.** Η ακούσια εκκίνηση ηλεκτρικών εργαλείων αποτελεί αιτία μερικών ατυχημάτων.

- ▶ **Να αποθηκεύετε ασφαλώς το τραπέζι εργασίας όταν δεν το χρησιμοποιείτε. Η θέση αποθήκευσης πρέπει να είναι στεγνή και να μπορεί να κλειδώνεται.** Έτσι το τραπέζι εργασίας δεν θα υποστεί βλάβη όσο καιρό θα είναι αποθηκευμένο ή δεν θα χρησιμοποιηθεί από άπειρα πρόσωπα.

Περιγραφή του προϊόντος και της ισχύος του

Χρήση σύμφωνα με τον προορισμό

Το ηλεκτρικό εργαλείο προορίζεται, σε συνδυασμό με κατάλληλες διατάξεις σύσφιξης, για τη σύσφιξη των υπό κατεργασία τεμαχίων.

Τεχνικά χαρακτηριστικά

Τραπέζι εργασίας	PWB 600	
Αριθμός ευρετηρίου		0 603 B05 200
Ύψος εργασίας	mm	834
μέγιστο φορτίο	kg	200
Βάρος, περ.	kg	11,6

Συντήρηση και Service

Σε περίπτωση διασαφηνικών ερωτήσεων καθώς και όταν παραγγέlnετε ανταλλακτικά σας παρακαλούμε να αναφέρετε οπωσδήποτε το 10ψήφιο αριθμό ευρετηρίου που αναγράφεται στην πινακίδα κατασκευαστή του τραπέζιου εργασίας.

Service και σύμβουλος πελατών

Το Service απαντά στις ερωτήσεις σας σχετικά με την επισκευή και τη συντήρηση του προϊόντος σας καθώς και για τα αντίστοιχα ανταλλακτικά. Λεπτομερή σχέδια και πληροφορίες για τα ανταλλακτικά θα βρείτε στην ηλεκτρονική διεύθυνση:

www.bosch-pt.com

Η ομάδα συμβούλων της Bosch σας υποστηρίζει ευχαρίστως όταν έχετε ερωτήσεις σχετικές με την αγορά, τη χρήση και τη ρύθμιση των προϊόντων και ανταλλακτικών.

Ελλάδα

Robert Bosch A.E.
Ερχειάς 37
19400 Κορωπί – Αθήνα
Tel.: +30 (0210) 57 01 270
Fax: +30 (0210) 57 01 283
www.bosch.com
www.bosch-pt.gr
ABZ Service A.E.
Tel.: +30 (0210) 57 01 380
Fax: +30 (0210) 57 01 607

Απόσυρση

Το τραπέζι εργασίας, τα εξαρτήματα και οι συσκευασίες πρέπει να ανακυκλώνονται με τρόπο φιλικό προς το περιβάλλον.

Τηρούμε το δικαίωμα αλλαγών.

Türkçe

Güvenlik Talimatı



Çalışma masası ekinde teslim edilen bütün uyarıları ve talimatı okuyun.

Güvenlik talimatı hükümlerine ve uyarılara uyulmadığı takdirde elektrik çarpması, yangın ve/veya ciddi yaralanmalara neden olunabilir.

- ▶ **Çalışma masasını usulüne uygun olarak monte edin ve her kullanımdan önce kontrol edin.** Katlanma ve devrilmeyi önlemek için kusursuz ve usulüne uygun montaj önemlidir.
- ▶ **Çalışma masasını sağlam, düz ve yatay bir yüzeye yerleştirin.** Çalışma masası kayacak veya sallanacak

olursa, elektrikli el aleti istikrarlı ve güvenli biçimde yönlendirilemez.



Çalışma masasına aşırı yük yüklemeyin ve onu merdiven veya iskele olarak kullanmayın.

Çalışma masasına aşırı yüklenme veya masanın üzerinde durma, masanın ağırlık noktasının yukarıya kalkmasına ve devrilmesine neden olabilir.

- ▶ **Uzun ve ağır iş parçalarının çalışma masasının dengesini bozmamasına dikkat edin.** Uzun ve ağır iş parçalarının serbest uçları desteklenmelidir (örneğin Bosch tekerlekli destekle PTA 1000).
- ▶ **Çalışma masasına elektrikli el aletlerini takmayın.** Takılan elektrikli el aletleri ve keskin kenarlı uçlar ciddi yaralanmalara neden olabilir.
- ▶ **Aleti ayarlamadan veya aksesuar parçalarını değiştirmeden önce fişi prizden çekin ve/veya aküyü elektrikli el aletinden çıkarın.** Elektrikli el aletleri denetim dışı çalışmaları takdirde kazalara neden olabilirler.
- ▶ **Kullanım dışındaki çalışma masasını güvenli biçimde saklayın. Saklama yeri kuru ve kilitlenebilir olmalıdır.** Bu yolla çalışma masasının saklanma süresi içinde hasar görmesi veya deneyimsiz kişiler tarafından kullanılmasını önlenir.

Ürün ve işlev tanımı

Usulüne uygun kullanım

Bu çalışma masası iş parçalarının mengenelerle gerilmesi için tasarlanmıştır.

Teknik veriler

Çalışma masası	PWB 600	
Ürün kodu		0 603 B05 200
Dayanak yüksekliği	mm	834
Maksimum taşıma kapasitesi	kg	200
Ağırlığı, yak.	kg	11,6

Bakım ve servis

Lütfen bütün başvuru ve yetek parça siparişlerinizde çalışma masası tip etiketi üzerindeki 10 haneli ürün kodunu belirtin.

Müşteri servisi ve müşteri danışmanlığı

Müşteri servisleri ürününüzün onarım ve bakımı ile yedek parçalarına ait sorularınızı yanıtlamaktadır. Demonte görünüşler ve yedek parçalara ait bilgileri şu adreste de bulabilirsiniz:

www.bosch-pt.com

Bosch müşteri servisi timi satın alacağınız ürünün özellikleri, bu ürünün kullanımı ve ayar işlemleri hakkındaki sorularınız ile yedek parçalarına ait sorularınızı memnuniyetle yanıtlamaktadır.

Türkçe

Bosch San. ve Tic. A.S.
Ahi Evran Cad. No:1 Kat:22
Polaris Plaza
80670 Maslak/Istanbul
Bosch Uzman Ekibi +90 (0212) 367 18 88

Tasfiye

Çalışma masası, aksesuar ve ambalaj malzemesi çevre dostu yeniden kazanım merkezine gönderilmek zorundadır.

Değişiklik haklarımız saklıdır.

Polski

Wskazówki bezpieczeństwa



Należy przeczytać wszystkie wskazówki ostrzegawcze i instrukcje dołączone do stołu roboczego. Nieprzestrzeganie wskazówek bezpieczeństwa i zaleceń może doprowadzić do porażenia prądem elektrycznym, pożaru i/lub poważnych obrażeń ciała.

- ▶ **Przed przystąpieniem do pracy, należy prawidłowo zmontować stół roboczy, a następnie skontrolować jego stabilność.** Właściwy montaż stołu jest bardzo istotny, gdyż w przeciwnym wypadku może dojść do złożenia się stołu.
- ▶ **Stół roboczy należy ustawiać na stabilnej, równej i poziomej powierzchni.** Jeżeli stół roboczy daje się przesuwać lub chwieje się, uniemożliwione jest równomierne i pewne prowadzenie elektronarzędzia.



Nie przeciążać stołu roboczego, nie stosować go jako drabiny lub rusztowania. Przeciążanie stołu lub stanie na nim może spowodować, że jego

punkt ciężkości zostanie przeniesiony i stół się przewróci.

- ▶ **Należy upewnić się, że długie i ciężkie elementy nie spowodują przewrócenia się stołu roboczego.** Wystającą część długiego i ciężkiego elementu należy czymś podeprzeć lub coś pod nią włożyć (np. podpórkę rolkową PTA 1000 firmy Bosch).
- ▶ **Na stole roboczym nie należy mocować żadnych elektronarzędzi.** Przymocowane elektronarzędzia lub ostre narzędzia robocze mogą spowodować poważne obrażenia ciała.
- ▶ **Przed dokonywaniem ustawień elektronarzędzia lub wymianą akcesoriów należy wyciągnąć wtyk z gniazda sieciowego i/lub wyjąć akumulator z elektronarzędzia.** Przypadkowe ruszenie elektronarzędzia stanowi przyczynę wielu wypadków.
- ▶ **Nieużywany stół roboczy należy przechowywać w bezpiecznym miejscu. Miejsce przechowywania musi być suche i zamykane na klucz.** Tylko w ten sposób można zagwarantować, że stół roboczy nie ulegnie uszkodzeniu podczas magazynowania lub że nie dostanie się on w ręce niedoświadczonych osób.

Opis urządzenia i jego zastosowania

Użycie zgodne z przeznaczeniem

Stół roboczy przeznaczony jest do mocowania elementów przeznaczonych do obróbki przy użyciu szcęk mocujących.

Dane techniczne

Stół roboczy	PWB 600	
Numer katalogowy		0 603 B05 200
Wysokość podparcia	mm	834
maks. udźwieg	kg	200
Ciężar, ok.	kg	11,6

Konserwacja i serwis

Przy wszystkich zgłoszeniach i zamówieniach części zamiennych konieczne jest podanie dziesięciocyfrowego numeru katalogowego, znajdującego się na tabliczce znamionowej stołu.

Obsługa klienta oraz doradztwo techniczne

Ze wszystkimi pytaniami, dotyczącymi naprawy i konserwacji nabytego produktu oraz dostępu do części zamiennych prosimy zwracać się do punktów obsługi klienta. Rysunki techniczne oraz informacje o częściach zamiennych można znaleźć pod adresem:

www.bosch-pt.com

Zespół doradztwa technicznego firmy Bosch służy pomocą

w razie pytań związanych z zakupem produktu, jego zastosowaniem oraz regulacją urządzeń i osprzętu.

Pola

Robert Bosch Sp. z o.o.
Serwis Elektronarzędzi
Ul. Szyszkowa 35/37
02-285 Warszawa
Tel.: +48 (022) 715 44 60
Faks: +48 (022) 715 44 41
E-Mail: bsc@pl.bosch.com
Infolinia Działu Elektronarzędzi: +48 (801) 100 900
(w cenie połączenia lokalnego)
E-Mail: elektronarzedzia.info@pl.bosch.com
www.bosch.pl

Usuwanie odpadów

Stół roboczy, osprzęt i opakowanie należy oddać do powtórnego przetworzenia zgodnego z obowiązującymi przepisami w zakresie ochrony środowiska.

Zastrzega się prawo dokonywania zmian.

Česky

Bezpečnostní upozornění



Čtěte všechna k pracovnímu stolu přiložená varovná upozornění a pokyny. Zanedbání při dodržování bezpečnostních upozornění a pokynů mohou způsobit zásah elektrickým proudem, požár a/nebo těžká zranění.

- ▶ **Pracovní stůl správně sestavte a před každým použitím jej zkontrolujte.** Bezvadně sestavení je důležité, aby se zamezilo riziku zhroutilí.
- ▶ **Pracovní stůl postavte na pevnou, rovinnou a vodorovnou plochu.** Pokud se může pracovní stůl sesmeknout nebo viklat, nelze elektronářadí rovnoměrně a spolehlivě vést.



Pracovní stůl nepřetěžujte a nepoužívejte jej jako žebřík nebo lešení.

Přetížení nebo stání na pracovním stole může vést k tomu, že se těžiště pracovního stolu přesune nahoru a ten se převrátí.

- ▶ **Zajistěte, aby dlouhé a těžké obrobky nedostaly pracovní stůl z rovnováhy.** Dlouhé a těžké obrobky musejí být na volném konci podloženy nebo podepřeny (např. pomocí válečkové podpěry PTA 1000 firmy Bosch).
- ▶ **Na pracovní stůl neupínejte žádná elektronářadí.** Upnutá elektronářadí a nasazovací nástroje s ostrými hranami mohou způsobit těžká zranění.
- ▶ **Dříve než provedete nastavení stroje nebo výměnu dílů příslušenství, vytáhněte zástrčku ze zásuvky a/nebo odejměte akumulátor z elektronářadí.** Neúmyslný start elektronářadí je příčinou některých úrazů.
- ▶ **Nepoužívaný pracovní stůl bezpečně uschovajte.** Místo uložení musí být suché a uzamykatelné. To zabrání, aby se pracovní stůl skladováním poškodil nebo jej používaly nezkušené osoby.

Popis výrobku a specifikací

Určující použití

Pracovní stůl je určený pro upínání obrobků pomocí upínacích čelistí.

Technická data

Pracovní stůl	PWB 600	
Objednáací číslo		0 603 B05 200
Výška podepření	mm	834
Max. nosnost	kg	200
Hmotnost ca.	kg	11,6

Údržba a servis

Při všech dotazech a objednávkách náhradních dílů nezbytně prosím uvádějte 10-místné objednáací číslo podle typového štítku pracovního stolu.

Zákaznická a poradenská služba

Zákaznická služba zodpoví Vaše dotazy k opravě a údržbě Vašeho výrobku a též k náhradním dílům. Technické výkresy a informace k náhradním dílům naleznete i na:

www.bosch-pt.com

Tým poradenské služby Bosch Vám rád pomůže při otázkách ke koupi, používání a nastavení výrobků a příslušenství.

Czech Republic

Robert Bosch odbytová s.r.o.
Bosch Service Center PT
K Vápence 1621/16
692 01 Mikulov
Tel.: +420 (519) 305 700
Fax: +420 (519) 305 705
E-Mail: servis.naradi@cz.bosch.com
www.bosch.cz

Zpracování odpadů

Pracovní stůl, příslušenství a obaly mají být dodány k opětovnému zhodnocení nepoškozujícím životní prostředí.

Změny vyhrazeny.

Slovensky

Bezpečnostné pokyny



Prečítajte si všetky varovné upozornenia a pokyny priložené k pracovnému stolu. Nedostatky pri dodržiavaní bezpečnostných pokynov a upozornení môžu mať za následok zásah elektrickým prúdom, vznik požiaru a/alebo spôsobiť vážne poranenia osôb.

- ▶ **Pracovní stůl správně zmontujte podľa návodu a pred každým použitím ho prekontrolujte.** Bezchybné zmontovanie je dôležité kvôli tomu, aby sa zabránilo nebezpečenstvu sklopenia stola.
- ▶ **Pracovní stůl postavte na nejakú pevnú, rovnú a vodorovnú plochu.** Keby sa mohol pracovní stůl zošmyknúť alebo kývať, nedalo by sa ručné elektrické náradie rovnomerne a spoľahlivo viesť.



Pracovní stůl nepřetěžujte a nepoužívejte ho ako rebrík ani ako lešenie. Preťaženie pracovného stola alebo postavenie sa naň môže

spôsobit to, že sa ťažisko pracovného stola presunie smerom hore a stůl sa prevráti.

- ▶ **Postarajte sa o to, aby dlhé a ťažké obrobky nespôsobili stratu rovnováhy pracovného stola.** Dlhé a ťažké obrobky je potrebné na voľnom konci podložiť alebo podprieť (napríklad pomocou valčekovej popery Bosch PTA 1000).
- ▶ **Neupínajte do tohto pracovného stola žiadne ručné elektrické náradie.** Upnuté ručné elektrické náradie a pracovné nástroje, ktoré majú ostré hrany, môžu byť príčinou vážnych poranení.
- ▶ **Skôr ako začnete vykonávať na ručnom elektrickom náradí nastavenia, alebo predtým, ako budete vymieňať príslušenstvo, vytiahnite zástrčku sieťovej šnúry zo zásuvky a/alebo vyberte z ručného elektrického náradia akumulátor.** Neúmyselné spustenie ručného elektrického náradia býva zdrojom viacerých druhov úrazov.
- ▶ **Nepoužívaný pracovní stůl uschovajte na bezpečné miesto. Miesto uskladnenia musí byť suché a musí sa dať uzamknúť.** To zabráni možnosti, aby sa pracovní

stůl počas skladovania poškodil, alebo aby ho mohli používať neskúsené osoby.

Popis produktu a výkonu

Používanie podľa určenia

Tento pracovní stůl je určený na upínanie obrobkov pomocou upínacích čelistí.

Technické údaje

Pracovní stůl	PWB 600	
Vecné číslo		0 603 B05 200
Výška podpěry	mm	834
max. nosnost	kg	200
Hmotnosť cca	kg	11,6

Údržba a servis

Pri všetkých dopytoch a objednávkach náhradných súčiastok uvádzajte bezpodmienečne 10-miestne vecné číslo uvedené na typovom štítku pracovného stola.

Servisné stredisko a poradenská služba pre zákazníkov

Servisné stredisko Vám odpovie na otázky týkajúce sa opravy a údržby Vášho produktu ako aj náhradných súčiastok. Rozložené obrázky a informácie k náhradným súčiastkam nájdete aj na web-stránke:

www.bosch-pt.com

Tím poradenskej služby pre zákazníkov Bosch Vám rád pomôže aj pri problémoch týkajúcich sa kúpy a nastavenia produktov a príslušenstva.

Slovakia

Tel.: +421 (02) 48 703 800
Fax: +421 (02) 48 703 801
E-Mail: servis.naradia@sk.bosch.com
www.bosch.sk

Likvidácia

Pracovní stůl, príslušenstvo a obal treba dať na recykláciu šetriacu životné prostredie.

Změny vyhrazené.

Magyar

Biztonsági előírások



Olvassa el a munkaasztalhoz mellékelt valamennyi figyelmeztető megjegyzést és előírást. A biztonsági előírások és utasítások betartásának elmulasztása áramütésekhez, tűzhöz és/vagy súlyos testi sérülésekhez vezethet.

- ▶ **Szerelje helyesen össze és minden egyes használat előtt ellenőrizze a munkaasztalt.** A munkaasztal helyes összeszerelése igen fontos, hogy elkerülje az összezúcsukódási veszélyt.
- ▶ **A munkaasztalt egy szilárd, sík és vízszintes felületre állítsa.** Ha a munkaasztal elcsúszhat, vagy billeghet, az elektromos kéziszerszámot nem lehet egyenletesen és biztonságosan vezetni.



Ne terhelje túl a munkaasztalt és ne használja azt sem létraként, sem állványként. A munkaasztal túlerhelése, vagy a munkaasztalra való felállás ahhoz vezethet, hogy a munkaasztal súlypontja magasabba kerül és a munkaasztal felbillen.

A munkaasztalra való felállás ahhoz vezethet, hogy a munkaasztal súlypontja magasabba kerül és a munkaasztal felbillen.

- ▶ **Gondoskodjon arról, hogy a hosszú vagy nehéz munkadarabok ne tudják kibillenteni a munkaasztalt az egyensúlyi helyzetéből.** A hosszú és nehéz munkadarabok szabad vége alá valamit be kell tenni,

ваги azt alá kell támasztani (például a Bosch gyártmányú PTA 1000 görgős támasz segítségével).

- ▶ **Ne fogjon be elektromos kéziszerszámokat a munkaesztalra.** A befogott elektromos kéziszerszámok és az éles betétszerszámok súlyos sérüléseket okozhatnak.
- ▶ **Húzza ki a csatlakozó dugót a dugaszolóaljzatból, és/vagy vegye ki az akkumulátort az elektromos kéziszerszámából, mielőtt az elektromos kéziszerszámon beállítási munkákat végez, vagy tartozékokat cserél.** Az elektromos kéziszerszámok akaratlan elindítása baleseteket okozhat.
- ▶ **A munkaesztalt használaton kívül biztos helyen tárolja.** A tárolási helynek száraznak és lezártatónak kell lennie. Ez megakadályozza, hogy a munkaesztal a tárolás során megrongálódjon, vagy hogy azt tapasztalatlan személyek használják.

A termék és alkalmazási lehetőségei leírása

Redeltetésszerű használat

A munkaesztal munkadarabok befogópófák segítségével történő befogására szolgál.

Műszaki adatok

Munkaesztal	PWB 600	
Cikkszám		0 603 B05 200
Felállítási magasság	mm	834
max. teherbírás	kg	200
Súly, kb.	kg	11,6

Karbantartás és szerviz

Ha kérdései vannak, vagy pótalkatrészeket akar megrendelni, okvetlenül adja meg a munkaesztal típusábráján található 10-jegyű rendelési számot.

Vevőszolgálat és tanácsadás

A vevőszolgálat a terméke javításával és karbantartásával, valamint a pótalkatrészekkel kapcsolatos kérdésekre szívesen válaszol. A tartalékalkatrészekkel kapcsolatos robbantott ábrák és egyéb információ a következő címen található:

www.bosch-pt.com

A Bosch Vevőszolgálat szívesen segít Önnek, ha a termékek és tartozékok vásárlásával, alkalmazásával és beállításával kapcsolatos kérdései vannak.

Magyarország

Robert Bosch Kft.
1103 Budapest
Gyömrői út. 120.
Tel.: +36 (01) 431-3835
Fax: +36 (01) 431-3888

Eltávolítás

A munkaesztalt, a tartozékokat és a csomagolást a környezetvédelmi szempontoknak megfelelően kell újrafelhasználásra előkészíteni.

A változtatások joga fenntartva.

Русский

Указания по безопасности



Прочитайте все предупреждения и указания, которые прилагаются к верстаку. Несоблюдение указаний по технике безопасности и инструкций может привести к поражению электрическим током, пожару и/или тяжелым травмам.

- ▶ **Правильно монтируйте верстак и проверяйте его перед каждым использованием.** Безупречный

монтаж очень важен для предотвращения опасности падения верстака.

- ▶ **Установите верстак на прочную, ровную горизонтальную поверхность.** Если верстак будет смещаться или шататься, Вы будете не в состоянии равномерно и уверенно вести электроинструмент.



Не перегружайте верстак и не используйте его в качестве лестницы или подмостков. Перегрузка или стояние на верстаке могут привести к тому, что

его центр тяжести переместится вверх и верстак опрокинется.

- ▶ **Убедитесь в том, что длинные и тяжелые заготовки не приведут к нарушению равновесия верстака.** При обработке длинных или тяжелых заготовок под их свободный конец необходимо подложить что-нибудь или подпереть его (напр., с помощью роликовой опоры PTA 1000 производства Bosch).

- ▶ **Не зажимайте электроинструменты в верстаке.** Зажатые электроинструменты или электроинструменты с острыми краями могут привести к тяжелым травмам.

- ▶ **Перед настройкой инструмента или замены его комплектующих деталей обязательно следует выдернуть вилку питающего кабеля из сетевой розетки и/или вынуть аккумулятор из электроинструмента.** Случайный запуск электроинструмента является причиной многих несчастных случаев.

- ▶ **Храните верстак, которым Вы не пользуетесь, в надежном месте. Место для хранения должно быть сухим и должно закрываться на ключ.** Этим предотвращается возможность повреждения верстака при хранении или вследствие использования неопытными лицами.

Описание продукта и услуг

Применение по назначению

Верстак предназначен для зажима заготовок с помощью зажимных кулачков.

Технические данные

Верстак	PWB 600	
Товарный №		0 603 B05 200
Высота опоры	мм	834
Макс. нагрузочная способность	кг	200
Вес, ок.	кг	11,6

Техобслуживание и сервис

При всех дополнительных вопросах и заказе запчастей, пожалуйста, обязательно указывайте 10-значный товарный номер, указанный на заводской табличке верстака.

Сервисное обслуживание и консультация покупателей

Сервисный отдел ответит на все Ваши вопросы по ремонту и обслуживанию Вашего продукта, а также по запчастям. Монтажные чертежи и информацию по запчастям Вы найдете также по адресу:

www.bosch-pt.com

Коллектив консультантов Bosch охотно поможет Вам в вопросах покупки, применения и настройки продуктов и принадлежностей.

Для региона: Россия, Беларусь, Казахстан

Гарантийное обслуживание и ремонт электроинструмента, с соблюдением требований и норм изготовителя производится на территории всех стран только в фирменных или авторизованных сервисных центрах «Роберт Бош».

ПРЕДУПРЕЖДЕНИЕ! Использование контрафактной

продукции опасно в эксплуатации, может привести к ущербу для Вашего здоровья. Изготовление и распространение контрафактной продукции преследуется по Закону в административном и уголовном порядке.

Россия

ООО «Роберт Бош»
Сервисный центр по обслуживанию электроинструмента
ул. Академика Королева, стр. 13/5
129515, Москва
Россия

Тел.: +7 (800) 100 800 7

E-Mail: pt-service.ru@bosch.com

Полную информацию о расположении сервисных центров Вы можете получить на официальном сайте www.bosch-pt.ru либо по телефону справочно-сервисной службы Bosch 8-800-100-8007 (звонок бесплатный).

Беларусь

ИП «Роберт Бош» ООО
Сервисный центр по обслуживанию электроинструмента
ул. Тимирязева, 65А-020
220035, г. Минск
Беларусь

Тел.: +375 (17) 254 78 71

Тел.: +375 (17) 254 79 15/16

Факс: +375 (17) 254 78 75

E-Mail: pt-service.by@bosch.com

Официальный сайт: www.bosch-pt.by

Казахстан

ТОО «Роберт Бош»
Сервисный центр по обслуживанию электроинструмента
пр. Райымбека/ул. Коммунальная, 169/1
050050 г. Алматы
Казахстан

Тел.: +7 (727) 232 37 07

Факс: +7 (727) 233 07 87

E-Mail: pt-service.ka@bosch.com

Официальный сайт: www.bosch-pt.kz

Утилизация

Верстак, принадлежности и упаковку нужно сдавать на экологически чистую утилизацию.

Возможны изменения.

Українська

Вказівки з техніки безпеки



Прочитайте всі попередження і вказівки, що додаються до верстака. Невиконання правил з техніки безпеки та вказівок може призводити до ураження електричним струмом, пожежі та/або важких серйозних травм.

- ▶ **Правильно монтуйте верстак і перевіряйте його перед кожним використанням.** Бездоганний монтаж важливий, щоб запобігти ризику падіння верстака.
- ▶ **Установіть верстак на міцну, рівну горизонтальну поверхню.** Якщо верстак совається або хитається, Ви не можете рівномірно та впевнено вести електроінструмент.



Не перевантажуйте верстак і не використовуйте його в якості драбини або риштування. Якщо верстак буде

перевантажений або Ви вилізете на нього, це може призвести до зміщення його центру ваги угору і перевертання.

- ▶ **Слідкуйте за тим, щоб довгі і важкі заготовки не призводили до дисбалансу верстака.** При обробці

довгих і важких заготовок під їх вільний кінець треба що-небудь підкласти або підперти його (напр., за допомогою роликів опори РТА 1000 виробництва Bosch).

- ▶ **Не затискуйте на верстаку електроінструменти.** Затиснуті електроінструменти або електроінструменти з гострими краями можуть призвести до важких травм.
- ▶ **Перш, ніж налаштувати прилад або міняти приладдя, витягуйте штепсель з розетки та/або виймайте акумуляторну батарею.** Ненавмисне вмикання електроприладів часто призводить до нещасних випадків.
- ▶ **Надійно зберігайте верстак, якщо Ви не користуєтесь ним.** Місце для зберігання повинно бути сухим та закритися на ключ. Це запобігає пошкодженню верстака під час зберігання або внаслідок використання недосвідченими особами.

Опис продукту і послуг

Призначення

Верстак призначений для затискування заготовок за допомогою затискних кулачків.

Технічні дані

Верстак	PWB 600	
Товарний номер	0 603 B05 200	
Висота опори	мм	834
Макс. несуча здатність	кг	200
Вага, прибл.	кг	11,6

Технічне обслуговування і сервіс

При всіх додаткових запитаннях та замовленні запчастин, будь ласка, зазначайте 10-значний номер для замовлення, що стоїть на заводській табличці верстака.

Сервісна майстерня і обслуговування клієнтів

В сервісній майстерні Ви отримаєте відповідь на Ваші запитання стосовно ремонту і технічного обслуговування Вашого продукту. Малюнки в деталях і інформація щодо запчастин можна знайти за адресою: www.bosch-pt.com

Консультанти Bosch з радістю допоможуть Вам при запитаннях стосовно купівлі, застосування і налагодження продуктів і приладдя до них.

Гарантійне обслуговування і ремонт електроінструменту здійснюються відповідно до вимог і норм виготовлювача на території всіх країн лише у фірмових або авторизованих сервісних центрах фірми «Роберт Бош». **ПОПЕРЕДЖЕННЯ!** Використання контрафактної продукції небезпечно в експлуатації і може мати негативні наслідки для здоров'я. Виготовлення і розповсюдження контрафактної продукції переслідується за Законом в адміністративному і кримінальному порядку.

Україна

ТОВ «Роберт Бош»
Сервісний центр електроінструментів
вул. Крайна, 1, 02660, Київ-60
Україна
Тел.: +38 (044) 4 90 24 07 (багатоканальний)
E-Mail: pt-service.ua@bosch.com
Офіційний сайт: www.bosch-powertools.com.ua

Адреса Регіональних гарантійних сервісних майстерень зазначена в Національному гарантійному талоні.

Утилізація

Верстак, приладдя і упаковку треба здавати на екологічно чисту повторну переробку.

Можливі зміни.

Română

Instrucțiuni privind siguranța și protecția muncii



Citiți toate avertismentele și instrucțiunile care însoțesc masa de lucru. Nerespectarea instrucțiunilor și indicațiilor de siguranță poate cauza electrocutare, incendii și/sau vătămări corporale grave.

- ▶ **Asamblați corect masa de lucru și verificați-o înainte de fiecare utilizare.** Asamblarea perfectă este importantă pentru prevenirea riscului închiderii accidentale a mesei de lucru.
- ▶ **Așezați masa de lucru pe o suprafață tare, plană și orizontală.** În cazul în care masa de lucru alunecă sau se clatină, scula electrică nu va mai putea fi condusă uniform și sigur pe aceasta.



Nu suprasolicitați masa de lucru și nu o folosiți drept scară sau scelă.

Suprasolicitarea sau urcatul și staționarea pe masa de lucru poate duce la deplasarea în sus a centrului de greutate și răsturnarea acesteia.

- ▶ **Asigurați-vă că piesele de lucru lungi și grele nu dezechilibrează masa de lucru.** Piesele de lucru lungi și grele trebuie sprijinite sau poptite la capătul liber (de exemplu cu ajutorul unui suport cu role PTA 1000 de la Bosch).
- ▶ **Nu montați scule electrice în masa de lucru.** Sculele electrice montate și accesoriile cu muchii ascuțite pot provoca vătămări corporale grave.
- ▶ **Scoateți ștecherul afară din priză și/sau extrageți acumulatorul din scula electrică înainte de a efectua reglaje sau de a schimba accesorii.** Pornirea accidentală a sculelor electrice reprezintă cauză de accidente.
- ▶ **Păstrați în condiții de siguranță masa de lucru nefolosită. Locul de depozitare trebuie să fie uscat și să se poate închide.** Astfel va fi împiedicată deteriorarea mesei de lucru pe durata depozitării sau folosirea acesteia de către persoane lipsite de experiență.

Descrierea produsului și a performanțelor

Utilizare conform destinației

Masa de lucru este destinată fixării pieselor de lucru cu ajutorul fălcilor de prindere.

Date tehnice

Masă de lucru	PWB 600	
Număr de identificare	0 603 B05 200	
Înălțime piese de lucru	mm	834
Capacitate portantă maximă	kg	200
Greutate, aprox.	kg	11,6

Întreținere și service

În caz de reclamații și comenzi de piese de schimb vă rugăm să indicați numărul de identificare compus din 10 cifre, conform plăcuței indicatoare a tipului mesei de lucru.

Serviciu de asistență tehnică post-vânzări și consultanță clienți

Serviciul nostru de asistență tehnică post-vânzări răspunde întrebărilor dumneavoastră privind întreținerea și repararea produsului dumneavoastră cât și privitor la piesele de schimb. Desene descompuse ale ansamblelor cât și informații privind piesele de schimb găsiți și la: www.bosch-pt.com

Echipa de consultanță clienți Bosch răspunde cu plăcere la

întrebările privind cumpărarea, utilizarea și reglarea produselor și accesoriilor lor.

România

Robert Bosch SRL
Centru de service Bosch
Str. Horia Măcelariu Nr. 30 – 34
013937 București
Tel. service scule electrice: +40 (021) 4 05 75 40
Fax: +40 (021) 4 05 75 66
E-Mail: infoBSC@ro.bosch.com
Tel. consultanță clienți: +40 (021) 4 05 75 00
Fax: +40 (021) 2 33 13 13
E-Mail: infoBSC@ro.bosch.com
www.bosch-romania.ro

Eliminare

Masa de lucru, accesoriile și ambalajele trebuie direcționate către o stație de reciclare ecologică.

Sub rezerva modificărilor.

Български

Указания за безопасна работа



Прочетете всички указания за безопасност и упътвания, приложени към стенда. Пропуски при спазването на указанията за безопасна работа и упътванията за работа могат да предизвикат токов удар, пожар и/или тежки травми.

- ▶ **Сгlobeте стенда правилно и го проверете преди ползване.** Безукорното сглобяване е важно, за да се избегне риска от разглобяване на стенда по време на работа.
- ▶ **Поставете стенда на твърда, равна и хоризонтална повърхност.** Ако стендът може да се плъзга или се люлее, електроинструментът не може да бъде воден сигурно и равномерно.



Не претоварвайте стенда; не го използвайте за стълба или като скеле.

Претоварването или стъпването върху стенда може да предизвика изместване на центъра на тежестта му нагоре и настрани и обръщането му.

- ▶ **Уверете се, че дълги и тежки детайли няма да предизвикат преобръщане на стенда.** Дълги и тежки детайли трябва да бъдат подпирани или повдигани в свободния им край (напр. с помощта на ролковия стенд РТА 1000 на Бош).
- ▶ **Не захващайте електроинструменти към стенда.** Захванати електроинструменти и работни инструменти с остри ръбове могат да предизвикат тежки наранявания.
- ▶ **Преди да започнете да настройвате електроинструмента или да замените работния инструмент, изключвайте щепсела от контакта, респ. изваждайте акумулаторната батерия от електроинструмента.** Честа причина за трудови злополуки е включването на електроинструмента по невнимание.
- ▶ **Когато не използвате стенда, го съхранявайте на сигурно място. Мястото за съхраняване трябва да е сухо и да може да се заключва.** Това предотвратява увреждането на стенда по време на съхраняване или ползването му от неопитни лица.

Описание на продукта и възможностите му

Предназначение на уреда

Стендът е предназначен за захващане на обработваните детайли с помощта на винтови скоби.

Технически данни

Стенд	PWB 600	
Каталожен номер		0 603 B05 200
Височина на статива	mm	834
макс. товароносимост	kg	200
Маса, приبل.	kg	11,6

Поддржане и сервис

Когато се обръщате с въпроси към представителите на Бош, винаги посочвайте 10-цифрения каталожен номер на табелката на стенда.

Сервис и консултации

Сервизът ще отговори на въпросите Ви относно ремонтни и поддръжка на закупения от Вас продукт, както и относно резервни части. Монтажни чертежи и информация за резервни части можете да намерите също и на

www.bosch-pt.com

Екипът от консултанти на Бош ще Ви помогне с удоволствие при въпроси относно закупуване, приложение и възможности за настройване на различни продукти от производствената гама на Бош и допълнителни приспособления за тях.

Роберт Бош ЕООД – България

Бош Сервиз Център
Гаранционни и извънгаранционни ремонти
бул. Черни връх 51-Б
FPI Бизнес център 1407
1907 София
Тел.: +359 (02) 960 10 61
Тел.: +359 (02) 960 10 79
Факс: +359 (02) 962 53 02
www.bosch.bg

Бракуване

Стендът, принадлежностите му и опаковките трябва да бъдат предавани за оползотворяване на съдържащите се в тях вторични суровини.

Правата за изменения запазени.

Srpski

Uputstva o sigurnosti



Čitajte sve opomene i uputstva koji su priloženi radnom stolu. Propusti kod ne obraćanja pažnje na sigurnosna uputstva i druga uputstva mogu prouzrokovati električni udar, požar i/ili teške povrede.

- **Sastavite kako treba radni sto i prekontrolirajte ga pre svake upotrebe.** Besprekorno sastavljanje je važno, da bi sprečili rizik od sklapanja.
- **Postavite radni sto na čvrstu, ravnu i horizontalnu površinu.** Ako se radni sto može klizati ili klatiti, ne može se električni alat ravnomerno i sigurno voditi.



Ne preopterećuje radni sto i ne upotrebljavajte ga kao merdevine ili podest.

Preopterećenje ili stajanje na radnom stolu mogu uticati na to, da se težište radnog stola pomeri uvis i on prevrne.

- **Uverite se da dugi i teški radni komadi ne izbace iz ravnoteže radni sto.** Dugi i teški radni komadi moraju da se na slobodnom kraju podlože ili podupru (na primer pomoću naslona za valjke PTA 1000 Bosch).
- **Ne zatežite nikakve električne alate u radni sto.** Zategnuti električni alati i upotrebljeni alati oštih ivica mogu prouzrokovati teške povrede.
- **Izucite utikač iz utičnice i/ili izvadite akumulator iz električnog alata pre nego što preduzmete podešavanja uređaja ili promenite delove pribora.**

Nenameran start električnih alata je uzrok nekih nesreća.

- **Sačuvajte sigurno nekorišćeni radni sto. Mesto gde stoji mora biti suvo i da se zaključa.** Ovo sprečava da se radni sto u skladištu ošteti ili koristi od neiskusnih osoba.

Opis proizvoda i rada

Upotreba koja odgovara svrsi

Radni sto je određen za to, da steže radne komade pomoću čeljusti za zatezanje.

Tehnički podaci

Radni sto	PWB 600	
Broj predmeta		0 603 B05 200
Visina oslonca	mm	834
maks. nosivost	kg	200
Težina, ca.	kg	11,6

Održavanje i servis

Molimo navedite kod svih pitanja i naručivanja rezervnih delova neizostavno broj predmeta sa 10 brojevanih mesta prema tipskoj tablici radnog stola.

Servis i savetovanja kupaca

Servis odgovara na Vaša pitanja u vezi popravke i održavanja Vašeg proizvoda kao i u vezi rezervnih delova. Šematske prikaze i informacije u vezi rezervnih delova naći ćete i pod:

www.bosch-pt.com

Bosch-ov tim savetnika će Vam pomoći kod pitanja u vezi kupovine, primene i podešavanja proizvoda i pribora.

Srpski

Bosch-Service
Dimitrija Tucovića 59
11000 Beograd
Tel.: +381 (011) 244 85 46
Fax: +381 (011) 241 62 93
E-Mail: asbosch@EU.net

Uklanjanje djubreta

Radni sto, pribor i pakovanja treba da se odvoze nekoj regeneraciji koja odgovara zaštititi čovekove okoline.

Zadržavamo pravo na promene.

Slovensko

Varnostna navodila



Preberite vsa varnostna navodila in napotke, ki so priložena delovni mizi. Zamujene dolžnosti pri upoštevanju varnostnih navodil in napotkov lahko povzročijo električni udar, požar in/ali teške poškodbe.

- **Pravilno postavite delovno mizo in jo pred vsako uporabo preverite.** Pravilna postavitev je pomembna, saj tako preprečite tveganje, da bi se miza poklopila.
- **Delovno mizo postavite na trdno, gladko in vodoravno površino.** Če se delovna miza lahko premakne ali maza, električnega orodja ni mogoče več enakomerno in varno voditi.



Ne preobremenjujte delovne mize in ne uporabljajte je namesto lestve ali odra.

Preobremenitev ali postopanje po delovni mizi lahko posledično povzroči, da se težišče delovne mize premakne navzgor in da se delovna miza prekucne.

- **Zagotovite, da dolgi in teški obdelovanci ne bodo povzročili, da bi se delovna miza spravila iz ravnotežja.** Dolge in teške obdelovance je na prostem

koncu potrebno podložiti ali podpreti (npr. s pomočjo valjčne podloge PTA 1000 Bosch).

- **Ne vpenjajte električnih orodij v delovno mizo.** Vpeta električna orodja in ostrorobna vstavna orodja lahko povzročijo težke poškodbe.
- **Pred nastavitvijo naprave ali zamenjavo delov pribora, morate potegniti vtič iz vtičnice in/ali odstraniti akumulatorsko baterijo.** Nenamerni zagon električnih orodij je lahko vzrok nesreč.
- **Varno shranite delovno mizo, ko jo ne uporabljate. Skladiščno mesto mora biti suho in možno ga mora biti zakleniti.** To prepreči, da bi se delovna miza zaradi skladiščenja poškodovala ali pa da bi ga uporabljalo osebe brez izkušenj.

Opis in zmogljivost izdelka

Uporaba v skladu z namenom

Delovna miza je namenjena za vpenjanje obdelovanca s pomočjo vpenjalnih čeljusti.

Tehnični podatki

Delovna miza	PWB 600	
Številka artikla		0 603 B05 200
Višina podloge	mm	834
maks. nosilnost	kg	200
Teža, pribl.	kg	11,6

Vzdrževanje in servisiranje

Pri vseh vprašanjih in naročilih nadomestnih delov morate nujno navesti desetmestno številko izdelka s tipske tablice delovne mize.

Servis in svetovanje

Servis vam bo dal odgovore na vaša vprašanja glede popravila in vzdrževanja izdelka ter nadomestnih delov. Prikaze razstavljenega stanja in informacije glede nadomestnih delov se nahajajo tudi na internetnem naslovu:

www.bosch-pt.com

Skupina svetovalcev podjetja Bosch vam bo z veseljem na voljo pri vprašanjih glede nakupa, uporabe in nastavitve izdelka in pribora.

Slovensko

Top Service d.o.o.
Celovška 172
1000 Ljubljana
Tel.: +386 (01) 5194 225
Tel.: +386 (01) 5194 205
Fax: +386 (01) 5193 407

Odlaganje

Delovno mizo, pribor in embalažo morate reciklirati v skladu z varstvom okolja.

Pridržujemo si pravico do sprememb.

Hrvatski

Upute za sigurnost



Pročitajte sve napomene upozorenja i upute isporučene s radnim stolom.

Propusti pri poštivanju napomena za sigurnost i uputa mogu rezultirati strujnim udarom, požarom i/ili teškim ozljedama.

- **Radni stol ispravno montirajte i kontrolirajte ga prije svake uporabe.** Bespriječna montaža je važna, kako bi se spriječila opasnost od sklapanja radnog stola.
- **Radni stol postavite na čvrstu, ravnu i vodoravnu površinu.** Ako bi radni stol klizio ili se njihao, električni alat se neće moći jednolično i sigurno voditi.



Ne preoptereciuite radni stol i ne koristite ga kao ljestve ili skelu.

Preopterećenje ili stajanje na radnom stolu može dovesti do premještanja težišta radnog stola prema gore i do njegovog prevrtanja.

- ▶ **Dugački i teški izraci radni stol ne smiju dovesti izvan ravnotežnog stanja.** Dugački i teški izraci moraju se osloniti ili poduprijeti na slobodnom kraju (npr. pomoću Bosch valjkastog naslona PTA 1000).
- ▶ **Električni alati ne smiju biti upeti u radnom stolu.** Upeti električni alati i oštrobridni radni alati mogu prouzročiti teške ozljede.
- ▶ **Prije nego što ćete izvoditi radove podešavanja na uređaju ili zamjenu dijelova pribora, izvucite utikač iz mrežne utičnice i/ili izvadite aku-bateriju iz električnog alata.** Nehotično startanje električnih alata može prouzročiti nezgode.
- ▶ **Nekorišteni radni stol spremite na sigurno mjesto. Prostorija gdje će se radni stol spremati mora biti suha i mora se moći zaključati.** Time će se spriječiti oštećenje radnog stola tijekom spremanja i omogućiti njegova zaštita uporabe od strane nestručnih osoba.

Opis proizvoda i radova

Uporaba za određenu namjenu

Radni stol je predviđen za stezanje izradaka pomoću škripca.

Tehnički podaci

Radni stol	PWB 600	
Kataloški br.		0 603 B05 200
Visina naslona	mm	834
Max. nosivost	kg	200
Težina cca.	kg	11,6

Održavanje i servisiranje

Kod svih povratnih upita i naručivanja rezervnih dijelova, molimo neizostavno navesti 10-znamenasti kataloški broj sa tipske pločice radnog stola.

Servis za kupce i savjetovanje kupaca

Naš servis će odgovoriti na vaša pitanja o popravku i održavanju vašeg proizvoda, kao i o rezervnim dijelovima. Crteže u rastavljenom obliku i informacije o rezervnim dijelovima možete naći i na našoj adresi:

www.bosch-pt.com

Tim Bosch savjetnika za kupce rado će odgovoriti na vaša pitanja o kupnji, primjeni i podešavanju proizvoda i pribora.

Hrvatski

Robert Bosch d.o.o.
Kneza Branimira 22
10040 Zagreb
Tel.: +385 (01) 295 80 51
Fax: +386 (01) 5193 407

Zbrinjavanje

Radni stol, pribor i ambalažu treba dostaviti na ekološki prihvatljivo recikliranje.

Zadržavamo pravo na promjene.

Eesti

Ohutusnõuded



Lugege läbi kõik tööpingiga kaasasolevad hoiatused ja juhised. Ohutusnõuete ja juhiste eiramine võib põhjustada elektrilöögi, põlengu ja/või raskeid vigastusi.

▶ **Pange tööpink korrektselt kokku ja kontrollige see iga kord enne kasutamist üle.** Veatu kokkupanek on oluline, et vältida kokkuvajumise ohtu.

▶ **Asetage tööpink stabiilsele, ühetasasele horisontaalsele pinnale.** Kui tööpink võib kõikuda või paigast nihkuda, ei ole elektrilist tööriista võimalik ühtlaselt ja kindlalt juhtida.



▶ **Ärge avaldage tööpingile liigset koormust, ärge kasutage seda redeli ega alusena.** Liigse koormuse või tööpingile ronimise tõttu võib tööpingi raskusesse paigast nihkuda ja tööpink ümber kukkuda.

▶ **Veenduge, et pikad ja rasked toorikud ei vii tööpinku tasakaalust välja.** Pikad ja rasked toorikud tuleb vabast otsast toestada (kasutades nt Boschi ratastega raami PTA 1000).

▶ **Ärge kinnitage tööpingi külge elektrilisi tööriistu.** Tööpingi külge kinnitatud elektrilised tööriistad ja teravaotsalised tarvikud võivad põhjustada raskeid vigastusi.

▶ **Enne elektrilise tööriista seadistamist ja tarvikute vahetamist tõmmake elektrilise tööriista pistik pistikupesast välja ja/või eemaldage tööriistast aku.** Elektrilise tööriista soovimatut käivitamine võib põhjustada õnnetusi.

▶ **Kasutusvälisel ajal hoidke tööpinku ohutus kohas. Hoiukoht peab olema kuiv ja lukustatav.** Seeläbi tagate, et tööpink ei saa kasutusvälisel ajal vigasid ja ei ole ligipääsetav kõrvalistele isikutele.

Seadme ja selle funktsioonide kirjeldus

Nõuetekohane kasutus

Tööpink on ette nähtud toorikute kinnitamiseks kinnituspakkide abil.

Tehnilised andmed

Tööpink	PWB 600	
Tootenumbr		0 603 B05 200
Aluse kõrgus	mm	834
Max kandevõime	kg	200
Kaal ca	kg	11,6

Hooldus ja teenindus

Päringute esitamisel ja varuosade tellimisel näidake kindlasti ära tööpingi andmesildil olev 10-kohaline tootenumbr.

Müügijärgne teenindus ja nõustamine

Müügiesindajad annavad vastused toote paranduse ja hooldusega ning varuosadega seotud küsimustele. Joonised ja lisateabe varuosade kohta leiate ka veebiaadressilt:

www.bosch-pt.com

Boschi müügiesindajad nõustavad Teid toodete ja lisatarvikute ostmise, kasutamise ja seadistamisega seotud küsimustes.

Eesti Vabariik

Mercantile Group AS
Boschi elektriliste käsitööriistade remont ja hooldus
Pärnu mnt. 549
76401 Saue vald, Laagri
Tel.: + 372 (0679) 1122
Faks: + 372 (0679) 1129

Kasutuskõlbmatuks muutunud seadmete käitlus

Tööpink, lisatarvikud ja pakend tuleb keskkonnasäästlikult ringlusse võtta.

Tootja jätab endale õiguse muudatuste tegemiseks.

Latviešu

Drošības noteikumi



Izlasiet visus darba galdam pievienotos drošības noteikumus un norādījumus.

Drošības noteikumu un norādījumu neievērošana var izraisīt aizdegšanos un kļūt par cēloni elektriskajam triecienam un/vai smagam savainojumam.

▶ **Pareizi samontējiet darba galdau un ik reizi pirms lietošanas to pārbaudiet.** Darba galdau pareiza uzbūve ir svarīga, lai novērstu tā salocīšanās un sabrukšanas risku.

▶ **Novietojiet darba galdau uz stingras, līdzenas un līmeniskas virsmas.** Ja darba galdau izslīd vai sašķīebjas, elektroinstrumentu nav iespējams vienmērīgi un droši vadīt.



Nepārslodojiet darba galdau un neizmantojiet to kā kāpnis vai sastatnes.

Darba galdau pārslodšana vai stāvēšana uz tā var izraisīt darba galdau

smaguma centra pārvietošanos augšup un galdau apgāšanos.

▶ **Nodrošiniet, lai gari un smagi apstrādājami priekšmeti neizraisītu darba galdau līdzsvara zudumu.** Gari un smagi apstrādājami priekšmeti to brīvajā galā jānovieto uz paliktņa vai jāatbalsta (piemēram, izmantojot Bosch veltniša balstu PTA 1000).

▶ **Neiestipriniet darba galdau elektroinstrumentus.** Iestiprinātie elektroinstrumenti un to darbinstrumentu asās griezējšķautnes var radīt smagus savainojumus.

▶ **Pirms elektroinstrumenta regulēšanas vai piederumu nomaiņas atvienojiet tā kontaktakšus no elektrotīkla kontaktligzdas vai izņemiet no tā akumulatoru.** Elektroinstrumentu nejausa ieslēgšanās dažkārt kļūst par cēloni nelaimes gadījumam.

▶ **Laikā, kad darba galdau netiek lietots, uzglabājiet to drošā vietā. Uzglabāšanas vietai jābūt sausai un aizslēdzamai.** Tas ļaus izvairīties no darba galdau bojājumiem uzglabāšanas laikā vai tā nonākšanu nekompetentu personu rokās.

Izstrādājuma un tā darbības apraksts

Pielietojums

Darba galdau ir paredzēts apstrādājamo priekšmetu iestiprināšanai, tos iespējot spīžokļos.

Tehnisks parametri

Darba galdau	PWB 600	
Izstrādājuma numurs		0 603 B05 200
Balsta augstums	mm	834
Maks. nestspēja	kg	200
Svars, apt.	kg	11,6

Apkalpošana un apkope

Pieprasot konsultācijas un pasūtot rezerves daļas, lūdzam noteikti uzrādīt desmitzīmju pasūtījuma numuru, kas norādīts uz darba galdau marķējuma plāksnītes.

Tehnisks apkalpošana un konsultācijas klientiem

Klientu apkalpošanas dienests atbildēs uz Jūsu jautājumiem par izstrādājumu remontu un apkalpošanu, kā arī par to rezerves daļām. Kopsalikuma attēlus un informāciju par rezerves daļām var atrast arī interneta vietnē:

www.bosch-pt.com

Bosch klientu konsultāciju grupa centīsies Jums palīdzēt vislabākajā veidā, atbildot uz jautājumiem par

izstrādājumu un to piederumu iegādi, lietošanu un regulēšanu.

Latvijas Republika

Robert Bosch SIA
Bosch elektroinstrumentu servisa centrs
Dzelzavas ielā 120 S
LV-1021 Rīga
Tālr.: + 371 67 14 62 62
Telefakss: + 371 67 14 62 63
E-pasts: service-pt@lv.bosch.com

Atbrīvošanās no nolietotajiem izstrādājumiem

Nolietotais darba galds, tā piederumi un iesaiņojuma materiāli jāpakļauj otrreizējai pārstrādei apkārtējai videi nekaitīgā veidā.

Tiesības uz izmaiņām tiek saglabātas.

Lietuviškai

Saugos nuorodos



Perskaitykite visas prie darbinio stalo pridedamas įspėjamąsias nuorodas ir reikalavimus. Nesilaikant saugos nuorodų ir reikalavimų gali trenkti elektros smūgis, kilti gaisras, galima susižaloti ir sužaloti kitus asmenis.

- **Darbinį stalą tinkamai sumontuokite ir prieš naudodami jį kaskart patikrinkite.** Kad darbinis stalas su elektriniu įrankiu nesusiklestų, būtina nepriekaištingai sumontuoti.
- **Darbinį stalą pastatykite ant tvirto, lygaus ir horizontalaus pagrindo.** Darbiniam stalui pasislinkus arba susvyravus, ruošinys gali būti stumiamas netolygiai ir nesaugiai.



Darbinio stalo neperkraudite ir nenaudokite jo kaip kopėčių arba pastolių.

Darbinį stalą apkrovus per didelę apkrova arba ant jo stovint, darbinio stalo svorio centras gali pasislinkti į viršų ir stalas gali nuvirsti.

- **Patikrinkite, ar ilgi ir sunkūs ruošiniai nesutrikdys darbinio stalo pusiausvyros.** Ilgų ir sunkių ruošinių laisvus galus reikia atremti ar po jais ką nors padėti (pvz., naudoti Bosch atramą su ritinėliu PTA 1000).
- **Darbiniam stale neįtvirtinkite elektrinių įrankių.** Įtvirtinti elektriniai įrankiai ir darbo įrankiai aštriomis briaunomis gali sunkiai sužaloti.
- **Prieš pradėdami prietaisą reguliuoti ar keisti atsargines dalis, iš kištukinio lizdo ištraukite kištuką ir iš elektrinio įrankio išimkite akumuliatorių.** Netikėtai įsijungus elektriniam įrankiui gali įvykti nelaimingas atsitikimas.
- **Nenaudojamą darbinį stalą laikykite saugioje vietoje. Sandėliavimo vieta turi būti sausa ir užrakinama.** Taip sandėliuojamas darbinis stalas nebus pažeistas ir juo nepasinaudos nepatyrę asmenys.

Gaminio ir techninių duomenų aprašas

Prietaiso paskirtis

Darbinis stalas yra skirtas ruošiniams užveržiamaisiais kumšteliais įtvirtinti.

Techniniai duomenys

Darbinis stalas	PWB 600	
Gaminio numeris		0 603 B05 200
Atramos aukštis	mm	834
Maks. leidžiamoji apkrova	kg	200
Apytikslis svoris	kg	11,6

Priežiūra ir servisas

leškant informacijos ir užsakant atsargines dalis prašome būtinai nurodyti dešimtženklį gaminio numerį, esantį darbinio stalo firminėje lentelėje.

Klientų aptarnavimo skyrius ir klientų konsultavimo tarnyba

Klientų aptarnavimo skyriuje gausite atsakymus į klausimus, susijusius su jūsų gaminio remontu, technine priežiūra bei atsarginėmis dalimis. Detalius brėžinius ir informaciją apie atsargines dalis rasite čia:

www.bosch-pt.com

Bosch klientų konsultavimo tarnybos specialistai mielai jums patars gaminių ir papildomos įrangos pirkimo, naudojimo bei nustatymo klausimais.

Lietuva

Bosch įrankių servisas
Informacijos tarnyba: +370 (037) 713350
Įrankių remontas: +370 (037) 713352
Faksas: +370 (037) 713354
El. paštas: service-pt@lv.bosch.com

Šalinimas

Darbinis stalas, papildoma įranga ir pakuotės turi būti ekologiškai utilizuojami.

Galimi pakeitimai.