



(D) Videounterstützte Montageanleitung

(TR) Video destekli kurulum talimatları

(RU) инструкция по монтажу с помощью видеосигнала

(RO) Instrucțiuni de instalare acceptate video

(GB) Video-assisted assembly instructions

(IT) Istruzioni di montaggio video-assistite

(CZ) Instalační pokyny podporované videem

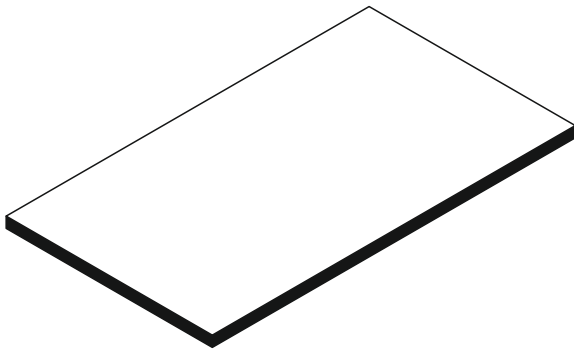
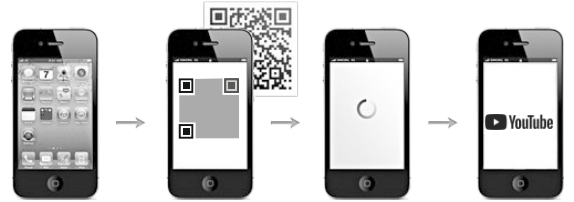
(PL) Instrukcje montażu wspomagane sygnałem wizyjnym

(FR) Instructions de montage assistées par vidéo

(NL) Video-ondersteunde montage-instructies

(HU) Video-támogatott telepítési utasítások

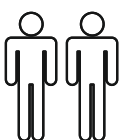
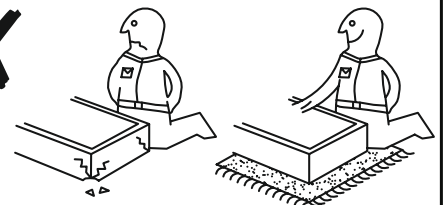
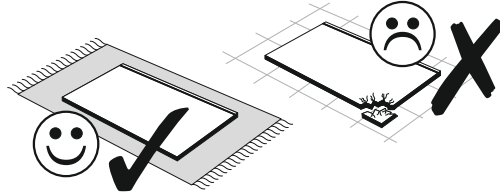
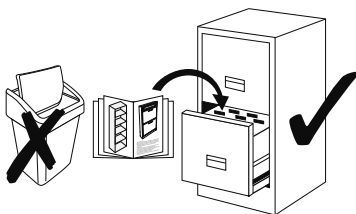
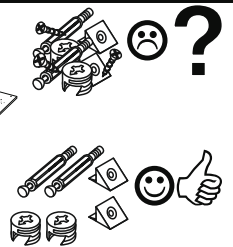
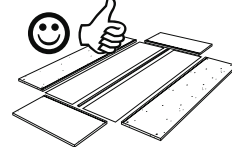
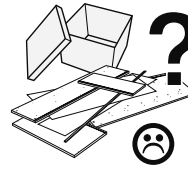
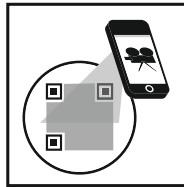
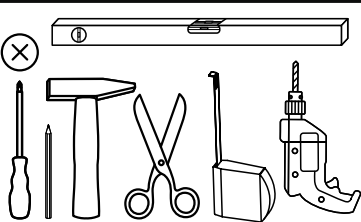
(SK) Inštaláčne pokyny podporované videom



0205_120 Tischplatte

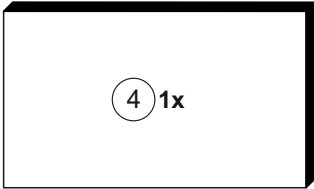
REPC-Nr.:

Service • Assistenza • Dienstverlening • Serwis
Servis • Szerviz • Сервисная служба

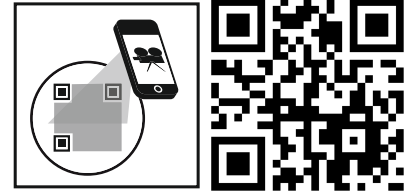


Das Ersatzteil-Anforderungsformular finden Sie auf <https://www.maeusbacher.de/ersatzteile/>

Colli 1/1



1200 x 700

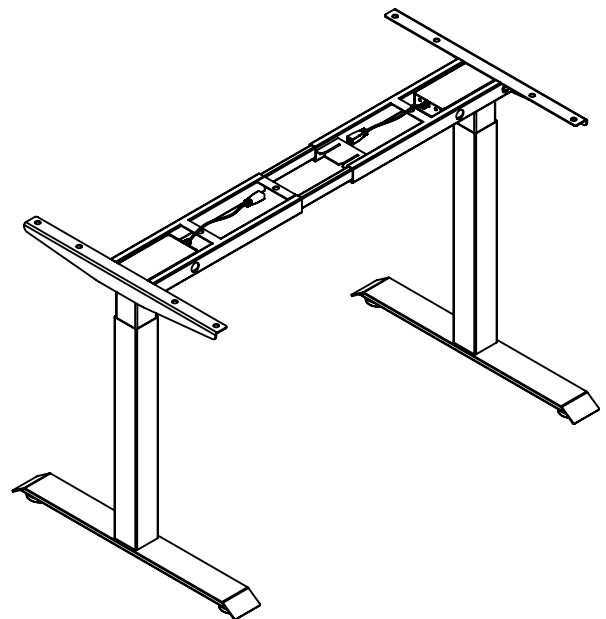
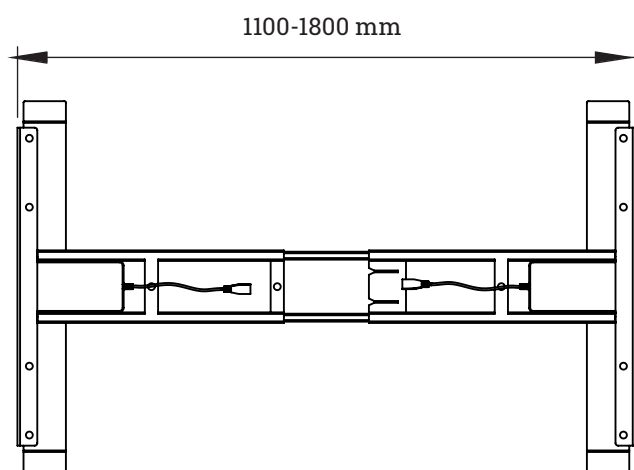
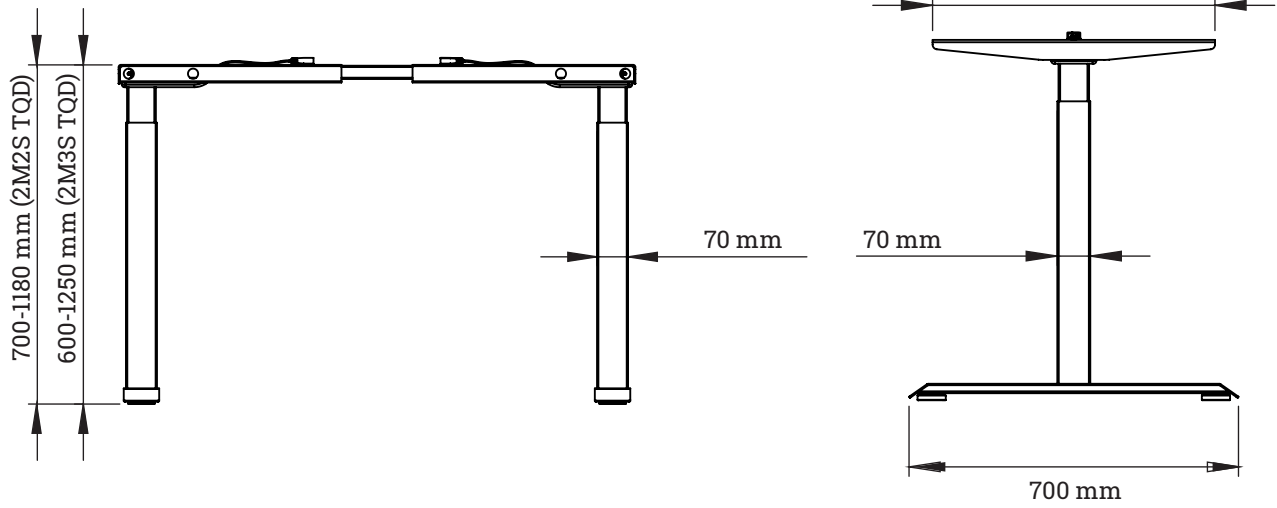


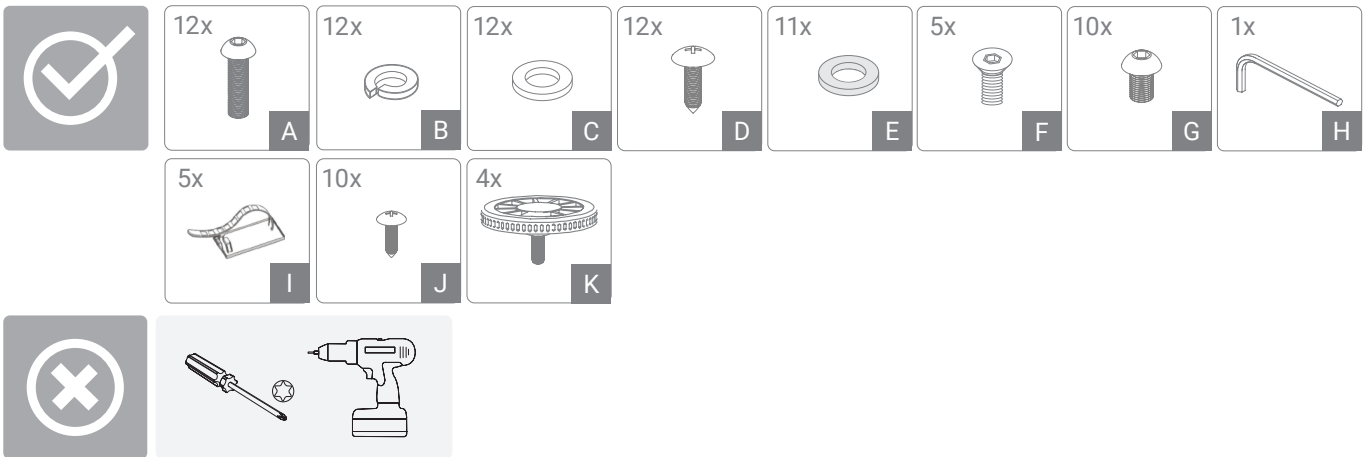
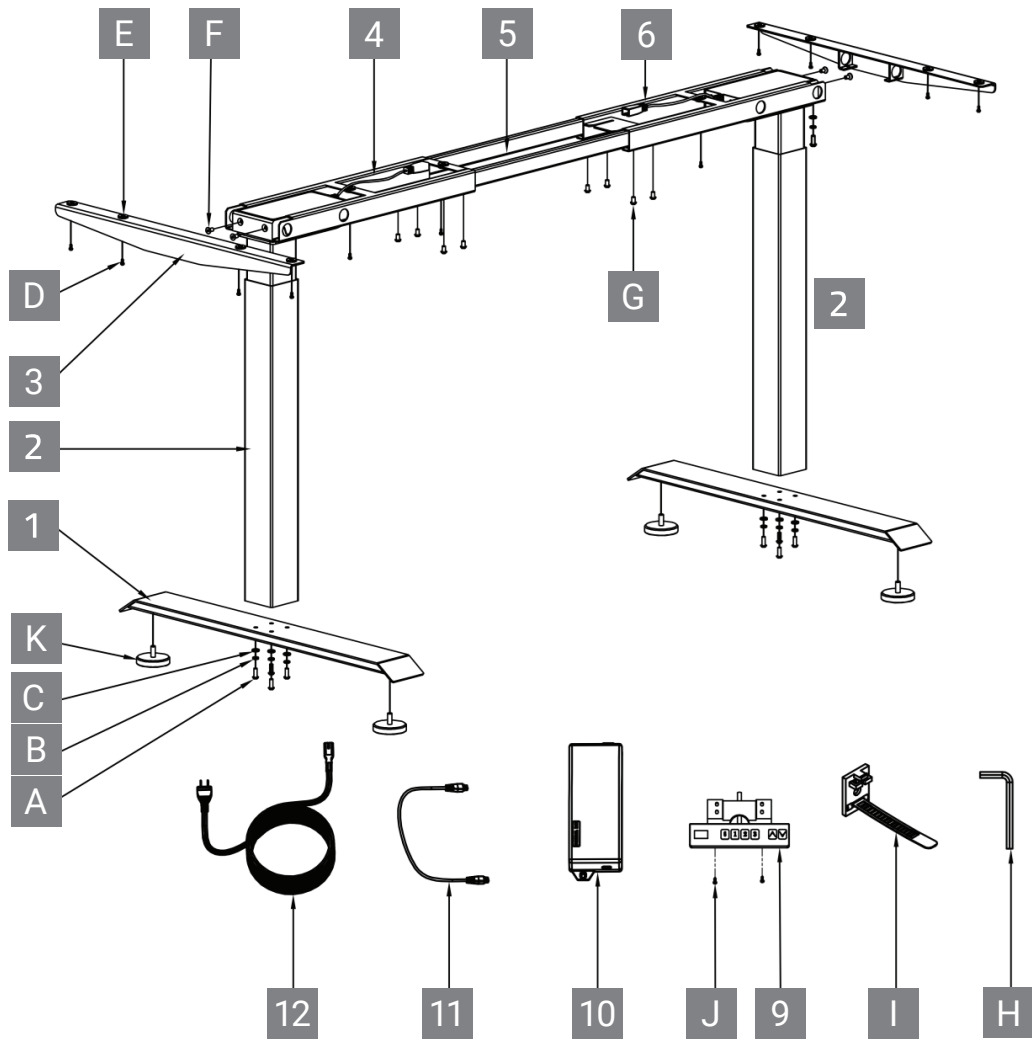
E-MORE



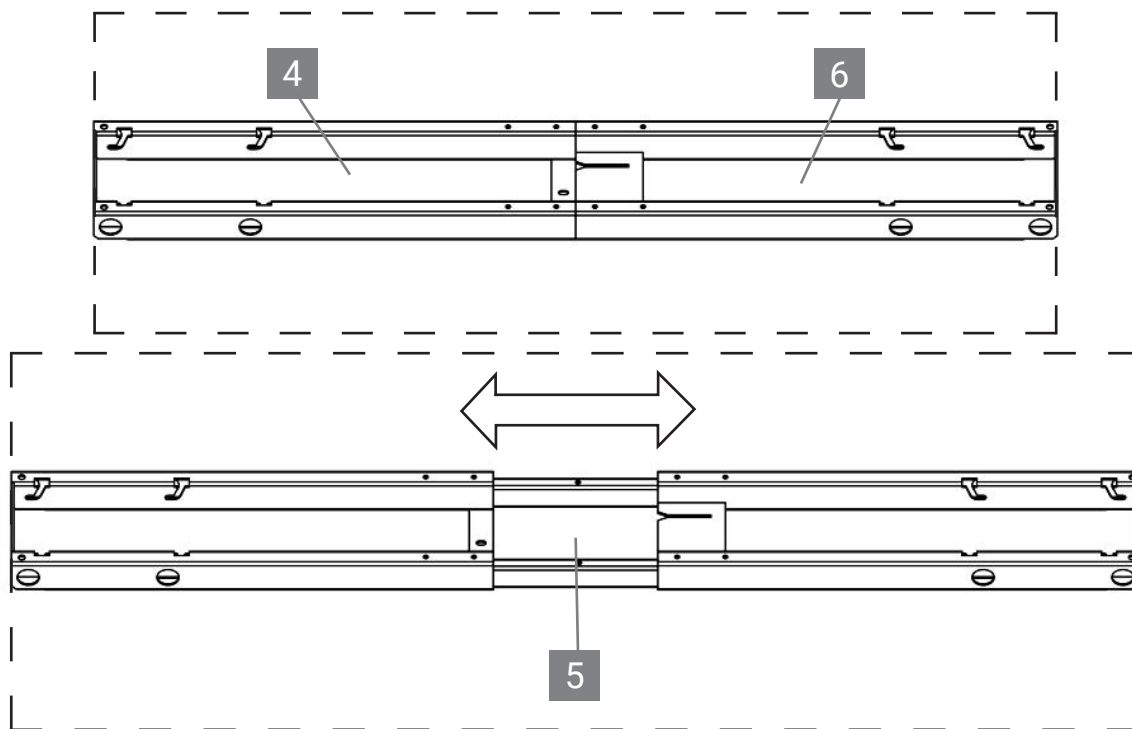
E-MORE 2M2S / 2M3S TQD

DE	Bedienungsanleitung: Elektrisch höhenverstellbares Tischgestell E-MORE 2M2S / 2M3S TQD (zweistufig)	Seite 10
EN	Operation Manual: Electrical Height Adjustable Desk Frame E-MORE 2M2S / 2M3S TQD (2 segments)	Page 12

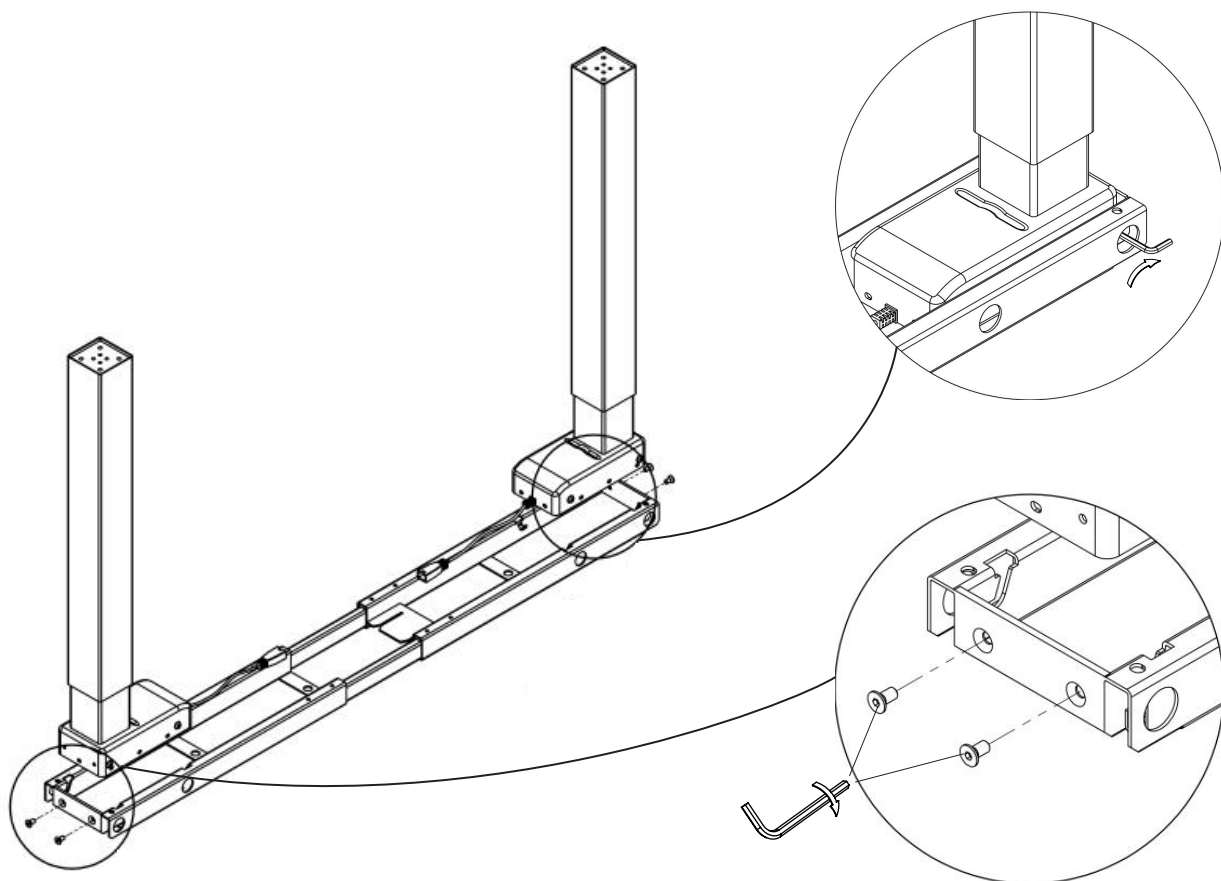




1

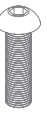


2



3

4x



A

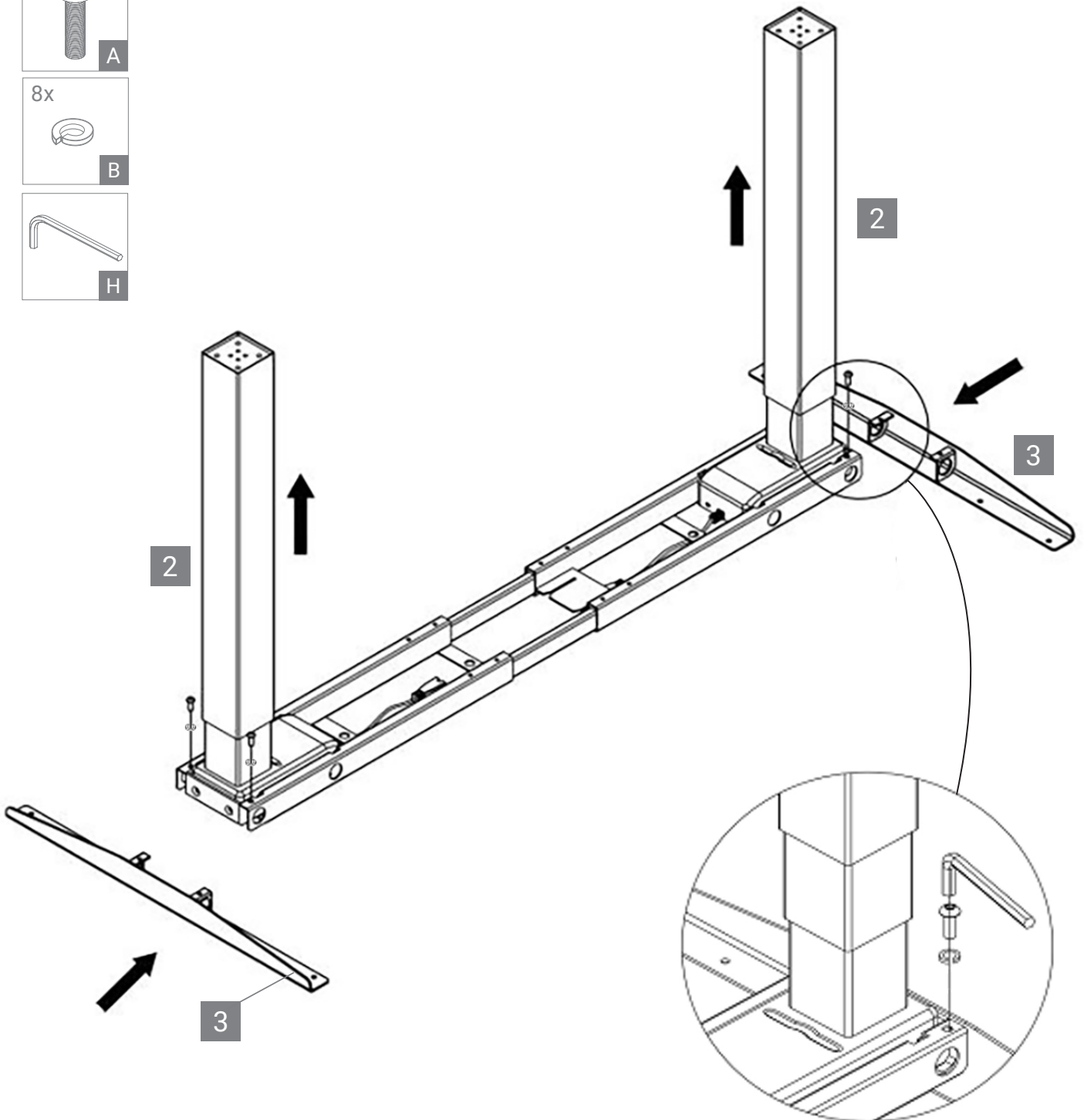
8x



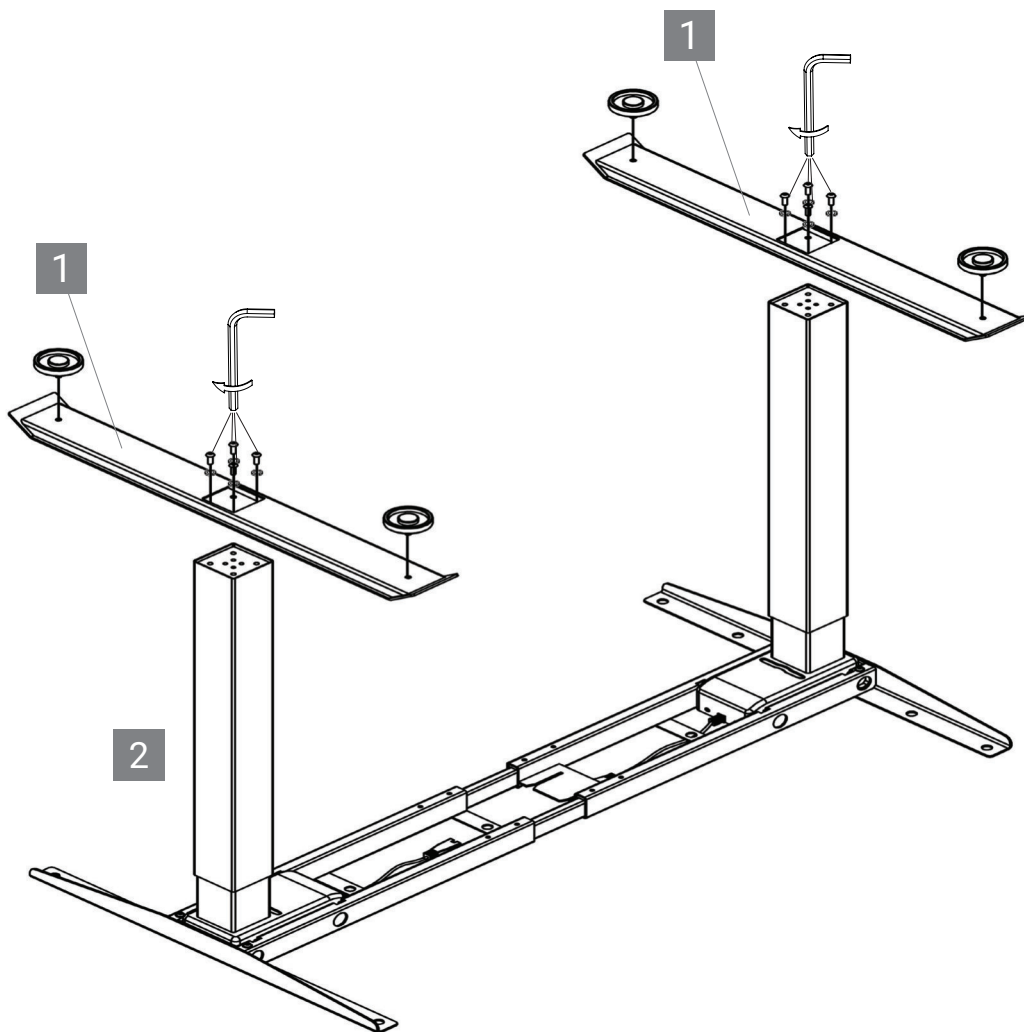
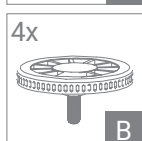
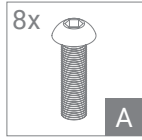
B



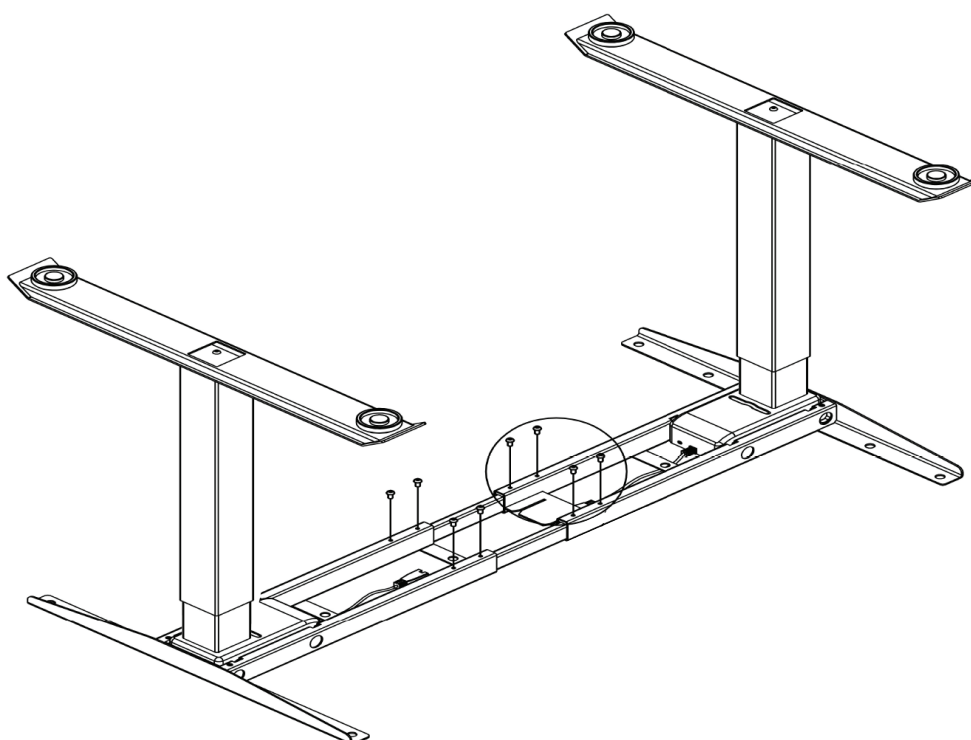
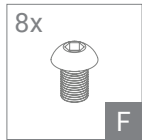
H


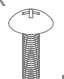


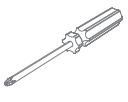


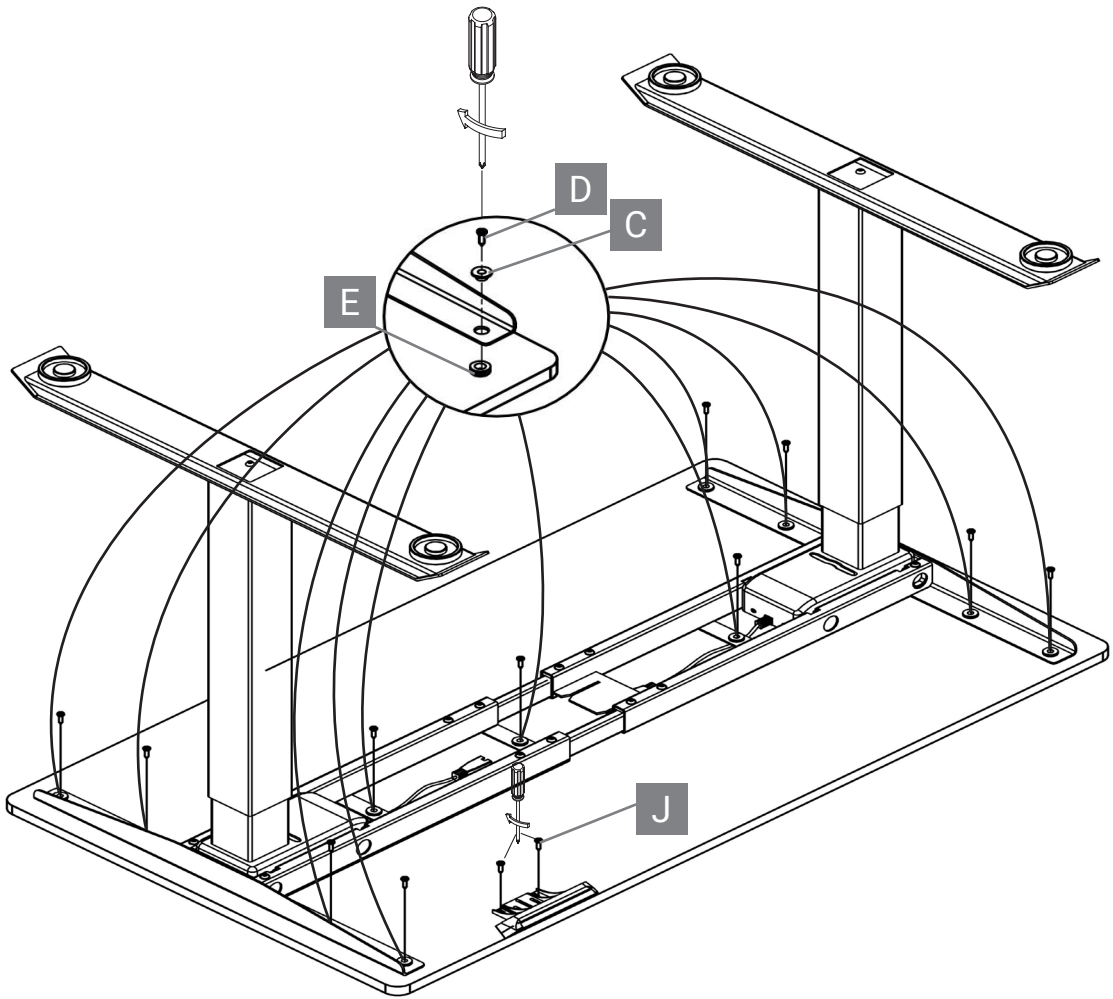
4



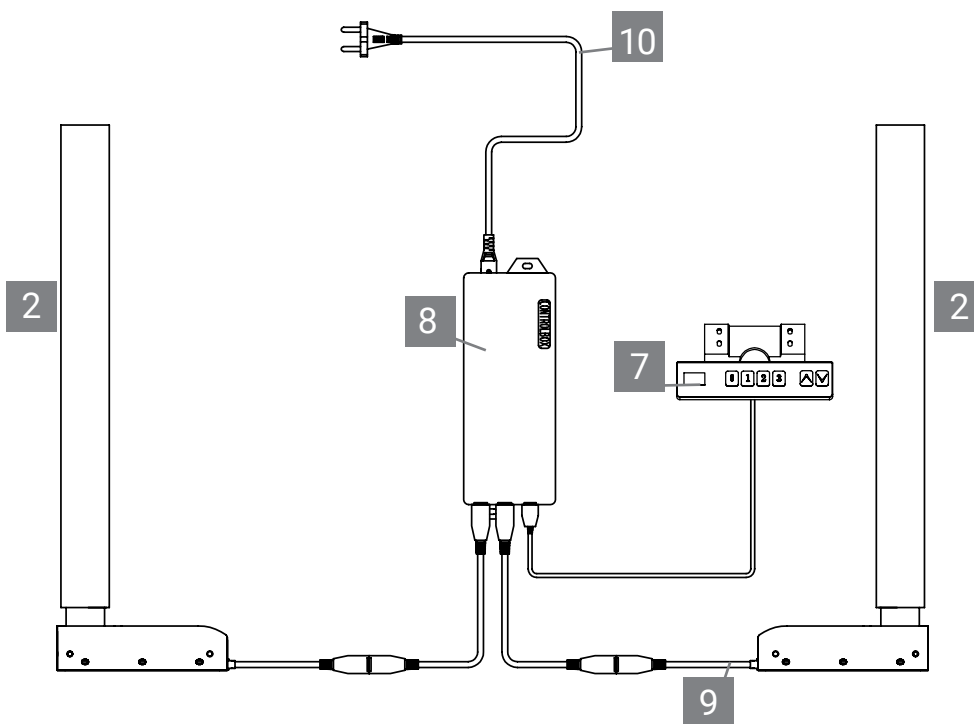
5



- 6
- 11x
 **C**
- 11x
 **D**
- 11x
 **E**
- 2x
 **J**
- 



- 7



TECHNISCHE DATEN

1. Elektrische Komponenten:

Eingangsspannung:	100-240V, 50/60 Hz
Ausgangsspannung:	29V
Nutzgrad:	10% max 2 min ein 18 min aus Automatische Ausschaltung, energiesparend

2. Tischgestell

Auffahrschutz	
Eingebauter Überlastungsschutz	
Maximale Belastung:	120 KG (inklusive Tischplatte)
Geschwindigkeit:	30 mm/s (2M2S TQD) 38 mm/s (2M3S TQD)
Minimale Höhe:	700 mm (2M2S TQD) 600 mm (2M3S TQD)
Hub-Distanz:	480 mm (2M2S TQD) 650 mm (2M3S TQD)

SICHERHEIT!

Dieses Produkt kann nach entsprechender Erklärung / Training im sicheren Umgang mit dem Produkt auch von Kinder ab 8 Jahren, sowie von Personen mit leichten körperlichen oder geistigen Einschränkungen bedient werden. Bitte weisen Sie alle Personen aus den genannten Personengruppen ausdrücklich auf mögliche Gefahren hin. Kindern ist das Spielen mit dem Produkt zu untersagen.

KORREKTE ENTSORGUNG



Dieses Produkt darf innerhalb der Europäischen Gemeinschaft nicht mit dem normalen Hausmüll entsorgt werden. Um Schäden durch unsachgemäße Entsorgung von Umwelt und Mensch fernzuhalten, ist eine sachgerechte Entsorgung sicherzustellen. Im Entsorgungsfall wenden Sie sich bitte an den verantwortlichen Entsorger oder den genannten Hersteller, um entsprechende Entsorgungsstellen zu finden. (WEEE-Reg.-Nr. DE: 52242201)

HANDSET

1. Up/ Down Tasten

Zur Veränderung der Tischhöhe drücken Sie bitte die Up oder Down Taste. Die Taste muss gedrückt bleiben, bis die gewünschte Position erreicht ist.

2. LED Anzeige

Die Anzeige gibt die Höhe des Tisches an. Zudem werden hier die Auswahlcodes für die Einstellungsvarianten und die Fehlercodes angezeigt.

3. Memory Tasten (1 / 2 / 3)

Sind die Memorytasten programmiert, fährt der Tisch nach Drücken der Taste automatisch zur programmierten Höhe. Programmieranleitung:

Bitte fahren Sie den Tisch auf die gewünschte Position. Dann drücken Sie die „S“ Taste und ein „S“ blinkt in der Anzeige. Um die Höhe des Gestelles zu speichern, drücken Sie eine der Memory Tasten. Immer wenn Sie diese Taste drücken, fährt das Tischgestell automatisch zur gespeicherten Tischposition.

4. „S“ Taste

Die „S“ Taste dient zum Auswählen und Speichern von Einstellungen.

5. Auffahrschutz

Sollte der Tisch während der Bewegung Druck in Gegenrichtung zur Fahrtrichtung spüren, stoppt der Tisch und bewegt sich etwas in Gegenrichtung.

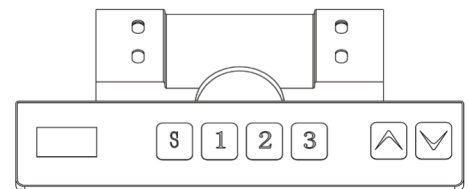
6. Sperrfunktion der Tasten

Zum Sperren: Drücken und halten Sie die Up- und Down Tasten für 5 Sekunden, bis die LED-Anzeige "LOC" zeigt, was eine Sperrung signalisiert.

Zum Entsperren: Drücken und halten Sie die Up- und Down Tasten für 5 Sekunden, bis die LED-Anzeige nicht mehr "LOC" zeigt. Die Anzeige zeigt die Höhe des Tisches, was eine Aufhebung der Sperrung signalisiert.

7. Neustart

Wenn das System ein Problem erkennt, zeigt die LED-Anzeige "RES", das System muss neu gestartet werden. Drücken und halten Sie die Down Taste. Nach 5 Sekunden fährt der Tisch herunter bis er die niedrigste Position erreicht hat, danach fährt er wieder leicht hoch und die LED-Anzeige wechselt wieder zur Höhenanzeige. Wenn der Tisch sich nicht mehr bewegt ist der Neustart abgeschlossen.



WICHTIGE SICHERHEITSHINWEISE

Lesen Sie vor der Nutzung dieses Geräts die Bedienungsanleitung gründlich und halten Sie das Handbuch für mögliche Fragen bereit.

Vor der Nutzung des Produkts überprüfen Sie den Tisch und die vorhandenen Kabel auf Schäden. Sollten Sie Schnitte oder tiefe Kratzer erkennen, bedienen Sie den Tisch nicht.

Bevor Sie das Gerät an eine Stromquelle anschließen, prüfen Sie bitte ob die vorhandene Stromquelle mit den geforderten Stromwerten übereinstimmt.

Bevor Sie den Tisch nutzen, prüfen Sie ob die Länge des Stromkabels ausreichend ist um die Stromquelle zu erreichen.

Das höhenverstellbare Tischgestell besitzt elektronische Komponenten und sollte daher nur in trockenen Umgebungen genutzt werden. Nicht im Außenbereich oder in einer sehr staubigen Umgebung nutzen. Halten Sie das Tischgestell fern von Hitze und ätzenden Materialien.

Halten Sie alle elektronischen Komponenten fern von Flüssigkeiten. Berühren Sie den Tisch, die Stromversorgung, die Kontrollbox, die Steuerungselemente oder andere Kabel nicht mit feuchten Händen.

Reinigen Sie das Produkt nur mit einem sauberen, trockenen und weichen Tuch. Entfernen Sie das Gerät vom Strom bevor Sie das Gerät verschieben oder elektronische Komponenten reinigen.

Bauen Sie nicht die Säulen, die Kontrollbox oder das Steuerungselement auseinander. Diese Vorgänge werden als selbstverschuldeter Schaden betrachtet.

Das Produkt beinhaltet Kleinteile. Gehen Sie sicher, dass Kinder keinen Zugang zu den Teilen haben oder mit ihnen spielen. Das Verpackungsmaterial ist kein Spielzeug.

Legen oder Setzen Sie sich nicht auf die Tischplatte. Das Produkt ist nicht zum Anheben von Menschen gedacht.

Überschreiten Sie nicht das maximale Belastungsgewicht.

Das Produkt kann in einem 10% Zyklus genutzt werden (2 Minuten Nutzungszeit gefolgt von 18 Minuten Pause).

Bei einer fehlerhaften Verwendung des Tisches (Nichteinhaltung der Sicherheitshinweise und Warnungen) haftet der Hersteller nicht für mögliche Schäden oder Verletzungen die durch die Verwendung des Tisches auftreten.

PROBLEMBEHANDLUNG

Fehler Code	Mögliche Ursache	Fehlerbehebung
E01, E02	Kabel nicht verbunden oder beschädigt Last überschreitet 120kg	Kabel auf richtige Verbindung prüfen. Besteht Problem weiterhin tauschen Sie den Motor Entfernen Sie Gewicht vom Tisch
E06	Hubsäulen nicht synchron	Ein Reset durchführen wie unter RES beschrieben
E07	Last überschreitet 120kg	Entfernen Sie Gewicht vom Tisch
E08	Eingangsspannung zu niedrig	Eingangsspannung erhöhen
E09	Eingangsspannung zu hoch	Eingangsspannung reduzieren
E10	Steuerungseinheit nicht verbunden oder erhält keinen Strom	1 Sekunde warten bis Fehlercode verschwindet. Wenn Fehler weiterhin besteht prüfen Sie die Kabelverbindungen
RES	Neustart ist erforderlich	Halten Sie die Down-Taste. Der Tisch fährt zur Minimalhöhe
HOT	Exzessive Nutzung	18 Minuten nicht nutzen. Das System erholt sich automatisch.

ERWEITERTE PROGRAMMIERUNG

1. Maßeinheit festlegen (1Un)

Stellen Sie hier die Anzeige auf Zentimeter oder Inch.

Drücken Sie die Taste **S** für 3 Sekunden, wenn **5--** in der Anzeige erscheint die Taste **S** loslassen und dann nochmals kurz drücken. Es erscheint **1Un** im Display. Drücken Sie nochmals die **S** Taste um in das Auswahlmü zu gelangen.

1. Im Display erscheint **51**, **S** Taste drücken um CM Anzeige zu wählen, 2 Sekunden gedrückt halten um die Auswahl zu speichern.

2. Nachdem in der Anzeige **51** erscheint bitte einmal die "Auf" oder "Ab" Taste drücken. Im Display erscheint **1n**. Nochmals die Taste **S** für 2 Sekunden drücken, um die Auswahl zu speichern. Danach wird die Höhe im Display in Inch angezeigt.

2. Leuchtstärke der Handsteuerung festlegen (2br)

Drücken Sie die **S** Taste für 3 Sekunden. Wenn auf dem Display **5--** erscheint die Taste **S** loslassen und nochmals kurz drücken, so dass in der Anzeige **1Un** erscheint. Die **1** oder "Ab" Taste drücken um zu "2br" zu gelangen. Mit der Taste **S** bestätigen. Die Anzeige zeigt die aktuelle Helligkeitseinstellung **1**.

1: normal | **L**: dunkler | **H**: heller

Durch drücken der "Auf" / "Ab" Taste die gewünschte Einstellung auswählen, dann die Taste **S** für 2 Sekunden gedrückt halten, um die Auswahl zu speichern. Danach erscheint die aktuelle Tischhöhe in der Anzeige.

3. Geräuschhinweise Ein/Aus (3bE)

Drücken Sie die **S** Taste für 3 Sekunden. Wenn auf dem Display **5--** erscheint die Taste **S** loslassen und nochmals kurz drücken, so dass in der Anzeige **1Un** erscheint. Die "Auf" oder "Ab" Taste drücken um zu "3bE" zu gelangen. Mit der Taste **S** bestätigen. Die Anzeige zeigt die aktuelle Hinweiseinstellung **OFF** für aus und **On** für ein. Sollte die Einstellung **On** gewählt sein, ertönt bei Bedienen der Handsteuerung jeweils ein Signalton. Bei der Einstellung **OFF** bleibt die Handsteuerung stumm. Durch drücken der "Auf" / "Ab" Taste die gewünschte Einstellung auswählen, dann die Taste **S** für 2 Sekunden gedrückt halten, um die Auswahl zu speichern. Danach erscheint die aktuelle Tischhöhe in der Anzeige.

4. Auffahrerschutz Sensitivität aufwärts (4Fu)

Das Gestell verfügt über eine Anti-Kollisions-Funktion, welche die Bewegung des Tisches stoppt, sollte dieser in der Aufwärtsbewegung auf Widerstand treffen. Die Sensitivität dieser Funktion kann gewählt werden.

Drücken Sie die **S** Taste für 3 Sekunden. Wenn auf dem Display **5--** erscheint die Taste **S** loslassen und nochmals kurz drücken, so dass in der Anzeige **1Un** erscheint. Die "Auf" oder "Ab" Taste drücken um zu "4Fu" zu gelangen. Mit der Taste **S** bestätigen. Die Anzeige zeigt die aktuelle Einstellung. Sie können zwischen 9 verschiedenen Einstellungen wählen.

L1 ist sehr sensitiv, **L9** ist wenig sensitiv.

Durch drücken der "Auf" / "Ab" Taste die gewünschte Einstellung auswählen, dann die Taste **S** für 2 Sekunden gedrückt halten, um die Auswahl zu speichern. Danach erscheint die aktuelle Tischhöhe in der Anzeige.

5. Auffahrerschutz Sensitivität abwärts (5Fd)

Das Gestell verfügt über eine Anti-Kollisions-Funktion, welche die Bewegung des Tisches stoppt, sollte dieser in der Abwärtsbewegung auf Widerstand treffen. Die Sensitivität dieser Funktion kann gewählt werden.

Drücken Sie die **S** Taste für 3 Sekunden. Wenn auf dem Display **5--** erscheint, die Taste **S** loslassen und nochmals kurz drücken, so dass in der Anzeige **1Un** erscheint. Die "Auf" oder "Ab" Taste drücken um zu "5Fd" zu gelangen. Mit der Taste **S** bestätigen. Die Anzeige zeigt die aktuelle Einstellung. Sie können zwischen 9 verschiedenen Einstellungen wählen.

L1 ist sehr sensitiv, **L9** ist wenig sensitiv.

Durch drücken der "Auf" / "Ab" Taste die gewünschte Einstellung auswählen, dann die Taste **S** für 2 Sekunden gedrückt halten, um die Auswahl zu speichern. Danach erscheint die aktuelle Tischhöhe in der Anzeige.

6. Balance Sensitivität (6FS)

Das Gestell verfügt über eine Funktion, welche die Bewegung des Tisches stoppt, sollte dieser nicht komplett waagrecht stehen und damit parallel laufen. Die Sensitivität dieser Funktion kann gewählt werden.

Drücken Sie die **S** Taste für 3 Sekunden. Wenn auf dem Display **5--** erscheint, die Taste **S** loslassen und nochmals kurz drücken, so dass in der Anzeige **1Un** erscheint. Die "Auf" oder "Ab" Taste drücken um zu "6Fs" zu gelangen. Mit der Taste **S** bestätigen. Die Anzeige zeigt die aktuelle Einstellung. Sie können zwischen 9 verschiedenen Einstellungen wählen.

L1 ist sehr sensitiv, **L9** ist wenig sensitiv.

Durch drücken der "Auf" / "Ab" Taste die gewünschte Einstellung auswählen, dann die Taste **S** für 2 Sekunden gedrückt halten, um die Auswahl zu speichern. Danach erscheint die aktuelle Tischhöhe in der Anzeige.

7. Einstellung einer abweichenden Min/Max Höhe (7SH)

Das Gestell wird mit dem maximal verfügbaren Hub ausgeliefert. Hier können die minimale und die maximale Höhe eingeschränkt werden.

Drücken Sie die **S** Taste für 3 Sekunden. Wenn auf dem Display **S--** erscheint die Taste **S** loslassen und nochmals kurz drücken, so dass in der Anzeige **U_n** erscheint. Die "Auf" oder "Ab" Taste drücken um zu "7FS" zu gelangen. Mit der Taste **S** bestätigen. Die Anzeige zeigt die aktuelle Auswahl **H_n**. Sie können zwischen 3 verschiedenen Einstellungen wählen:

H_b - legt die angezeigte Höhe in der niedrigsten Tischposition fest.

L_L - legt eine neue Mindesthöhe fest.

L_H - legt eine neue maximale Höhe fest.

Durch drücken der "Auf" / "Ab" Taste die gewünschte Einstellung auswählen, dann die Taste **S** drücken um die Auswahl zu selektieren.

1. Erst **H_n** ansteuern und mit der Taste **S** auswählen. In der Anzeige erscheint das Maß für die niedrigste Tischposition. Durch drücken der "Auf" / "Ab" Tasten ein neues Maß wählen und mit der Taste **S** bestätigen.
2. Erst **L_L** ansteuern und mit der Taste **S** auswählen. In der Anzeige erscheint die aktuell niedrigste Tischposition. Durch drücken der "Auf" / "Ab" Tasten ein neues Maß wählen und mit der Taste **S** bestätigen.
1. Erst **L_H** ansteuern und mit der Taste **S** auswählen. In der Anzeige erscheint die aktuell höchste Tischposition. Durch drücken der "Auf" / "Ab" Tasten eine neue höchste Tischposition wählen und mit der Taste **S** bestätigen. Danach erscheint die aktuelle Tischhöhe in der Anzeige.

8. Wahl zwischen Einmal- und Dauerdruck (8Hc)

Hier können Sie festlegen, wie die "Auf" und "Ab" Tasten auf Drücken reagieren. Drücken Sie die **S** Taste für 3 Sekunden. Wenn auf dem Display **S--** erscheint die Taste **S** loslassen und nochmals kurz drücken, so dass in der Anzeige **U_n** erscheint. Die "Auf" oder "Ab" Taste drücken um zu "8Hc" zu gelangen. Mit der Taste **S** bestätigen. Die Anzeige zeigt die aktuelle Auswahl **001**. Sie können zwischen 2 verschiedenen Einstellungen wählen.

001 - die "Auf" und "Ab" Taste müssen gedrückt bleiben um den Tisch zu bewegen.

002 - Durch das einmalige Drücken der "Auf" / "Ab" Taste bewegt sich der Tisch. Durch das drücken einer beliebigen Taste wird die Bewegung gestoppt.

Durch drücken der "Auf" / "Ab" Taste die gewünschte Einstellung auswählen, dann die Taste **S** drücken um die Auswahl zu selektieren.

Die Taste **S** für 2 Sekunden gedrückt halten, um die Auswahl zu bestätigen.

9. Einstellung Erinnerungsintervall (9St)

Hier können Sie festlegen, nach welcher Zeit Sie erinnert werden wollen, Ihre Position zu verändern.

Drücken Sie die **S** Taste für 3 Sekunden. Wenn auf dem Display **S--** erscheint die Taste **S** loslassen und nochmals kurz drücken, so dass in der Anzeige **U_n** erscheint. Die "Auf" oder "Ab" Taste drücken um zu "9St" zu gelangen. Mit der Taste **S** bestätigen. Die Anzeige zeigt die aktuelle Auswahl **0.0H** - keine Erinnerung.

Durch das Drücken der "Auf" / "Ab" Tasten kann der Wert verändert werden. **1.5H** bedeutet, dass Sie jeweils nach 1,5 Stunden durch einen Signalton erinnert werden. Die Taste **S** für 2 Sekunden gedrückt halten, um die Auswahl zu bestätigen.

Hinweis: Der Signalton kann durch das Drücken einer beliebigen Taste beendet werden. Wird keine Taste gedrückt verstummt der Signalton automatisch nach 30 Sekunden.

10. Einstellung der Rückschubhöhe (10H)

Hier können Sie festlegen, wie weit der Tisch zurückfährt sollte die Anti-Kollision auslösen.

Drücken Sie die **S** Taste für 3 Sekunden. Wenn auf dem Display **S--** erscheint die Taste **S** loslassen und nochmals kurz drücken, so dass in der Anzeige **U_n** erscheint. Die "Auf" oder "Ab" Taste drücken um zu "10H" zu gelangen. Mit der Taste **S** bestätigen. Mit der "Auf" / "Ab" Taste verschiedene Einstellungen wählen.

Die Taste **S** für 2 Sekunden gedrückt halten, um die Auswahl zu bestätigen.

11. Auf Werkseinstellungen zurücksetzen (11r)

Hier können Sie den Auslieferungszustand wieder herstellen.

Drücken Sie die **S** Taste für 3 Sekunden. Wenn auf dem Display **S--** erscheint die Taste **S** loslassen und nochmals kurz drücken, so dass in der Anzeige **U_n** erscheint. Die "Auf" oder "Ab" Taste drücken um zu "11r" zu gelangen. Mit der Taste **S** bestätigen. In der Anzeige blinkt **FrE**

Die Taste **S** drücken und für 2 Sekunden warten. In der Anzeige erscheint die aktuelle Tischhöhe.

12. Nur für den Herstellergebrauch (d)

Nur für die Diagnose des Herstellers. Bitte nicht auswählen.



TECHNICAL SPECIFICATIONS

1. Electric Components:

Input Voltage: 100-240V AC
 Output Voltage: 29V DC
 Duty cycle: 10% max 2min on 18 min off
 Automatic power off,
 low energy consumption

2. Desk Frame

Anti-Collision
 Built-in load limit switch
 Maximum load: 120 KG (including tabletop weight)
 Speed: 30 mm/s (2M2S TQD)
 38 mm/s (2M3S TQD)
 Minimum height: 700 mm (2M2S TQD)
 600 mm (2M3S TQD)
 Travel-Distance: 480 mm (2M2S TQD)
 650 mm (2M3S TQD)

SAFETY AND WARNING!

This product can be used by children age 8 years and older, a persons with reduced physical, sensory or mental capacity as long as they have been given proper instructions / training on how to use the product in a safe way and understand the hazards involved. Children shall not play with the product.

CORRECT DISPOSAL



This sign indicates that this product must not be disposed through regular household waste within the European Union. To prevent possible harm to the environment or human health from uncontrolled waste disposal, recycle it responsibly to promote the sustainable reuse of material resources. To return your used device, please use the return and collection systems or contact the retailer where the product was purchased. There you can obtain all information necessary to dispose of this product properly. (WEEE-Reg.-Nr. DE: 52242201)

HANDSET

1. Up / Down Keys

To adjust the height of the desk, keep pressing the "UP" or "DOWN" key until the tabletop reaches the desired position.

2. Display Screen

Display the height value of the desk.

3. Memory Key (1 / 2 / 3)

After setting memory keys, the desk will move automatically to the saved position.

How to set a memory key: Please select the desired position. Then press the S-Key, the display will show a "S"-Sign. Then press the desired Button from 1 to 4 to assign the current height to a number on the control panel. Whenever a programmed memory key is pressed, the tabletop will automatically adjust to the entered/saved height.

4. Set Key

The set key can be used to save the height of the table.

5. Anti-collision function

When the desktop encounters reverse resistance while moving, the desk will stop and move slightly in the opposite direction.

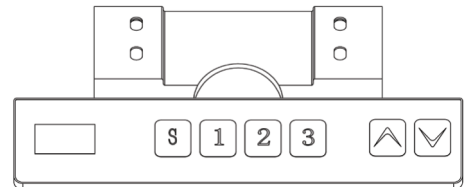
6. Keypad Lock

To lock: Press and hold "UP" and "DOWN" buttons for 5 seconds until "LOC" sign appears on the display, indicating that the system is locked.

To unlock: Press the "UP" and "DOWN" buttons for 5 seconds at the same time until the "LOC" sign disappears and the height of the desk is displayed, indicating that the system is ready to be adjusted again.

7. Reset

When the system is experiencing a problem or the control panel displays "RES", the system must be reset. Press and hold the "DOWN" button throughout the process. After 5 seconds, the desk will lower slightly until it reaches its lowest height, then rises slightly and the display changes back to the numeric height setting. After the desk stops, the reset process is successfully completed.



IMPORTANT SAVERY INSTRUCTIONS

Before using this device, read these operating instructions carefully and keep this user manual for future reference.

Before using the product, check the desk and power cables for any visible sign of damage. If you notice cuts and deep scratches, do not turn on the device.

Before connecting the product to the power supply, make sure that the power supply voltage is compatible with the parameters of the product.

Before using it, make sure that the length of the power cable allows you to connect the desk to the power supply

The height-adjustable desk contains electronic circuits and should only be used in dry environments. Do not use outdoors or in very dusty environments. Keep away from heat sources and any corrosive materials.

Keep all electrical components away from liquids. Never touch or handle the desk, power supply, the control box, the panel control, or any other cable with wet hands.

Clean the product only with a clean, dry, soft cloth or cloth. Disconnect from the power supply before moving or cleaning electrical components.

Do not disassemble the columns, control box and control panel. These actions are considered damage cause by the user.

This product contains small parts. Make sure they are out of reach of children. Do not allow children to play with the device. Packing materials must not be used as toy.

Do not lay or sit on the worktop. This product is not for lifting people.

Do not exceed the maximum permissible load weight.

This product can be used in a 10% cycle (2 minutes of operation, followed by 18 minutes pause).

The manufacturer cannot be held liable or responsible for any damage or injuries resulting from improper use of the height adjustable desk, in other words, non-compliance with these safety instructions and warnings.

TROUBLESHOOTING

Error Code	Possible Cause	How To Correct
E01, E02	Cables are not connected or broken the weight of the desk exceeds 120 kg	Connect cables properly, if problem persists change engine Remove weight from desk
E06	Lifting columns out of synch	Perform a reset as described under RES.
E07	Loadweight exceeds 120 kg	Remove weight from desk
E08	Input voltage lower than required	Improve the input voltage
E09	Input voltage higher than allowed	Lower the input voltage
E10	Control panel is not connected or does not receive power	Wait 1 second for the error code to disappear If it persists check the connection cables
RES	Reset is required	Hold the "Down"-Button for a while. The desk will lower to the minimum height.
HOT	Excessive use	Do not use for 18 minutes. System will recover automatically.

ADVANCED PROGRAMMING

1. Display units (1Un)

Change the numeric display to show height in either inches or centimeters.

Press **S** button and hold for 3 seconds, handset displays **S--**. Release **S** button, press **S** button to enter, it displays **Un**.

Press **S** button again to confirm the first programming setting.

It will display **51**. Press **S** button to get CM display, wait 2 seconds, centimeters setting is done. It will display current height (cm)

After it display **51**, press UP or DOWN. It will display **In**, press button **S**, wait 2 seconds, inches setting is done. It will display current height (Inch)

2. Handset display brightness (2br)

Press **S** button and hold for 3 seconds, handset displays **S--**. Release **S** button, press **S** button to enter, it displays **Un**.

Press UP/Down, it will display 2br.

Press **S** to enter, it will display current brightness level **n**

n: Means normal brightness | **L**: Means low brightness | **H**: Means high brightness

Press UP or DOWN to select the desired brightness level, press **S** button to confirm, wait 2 second. It will display the current height.

3. Setting voice (3bE)

Press **S** button and hold 3 seconds, handset displays **S--**. Release **S** button, press **S** button again to enter, it displays **Un**.

Press UP or DOWN. It will display "3bE"

Press **S** button, it will display current sound status, **OFF** or **On**.

OFF: Means no voice when you press the button | **On**: Means with voice when you press the button.

Press UP or DOWN to select **OFF** or **On**, then press **S** to confirm, wait 2 seconds. It will display the current height.

4. Go up anti-collision sensitivity (4Fu)

The desk has an Anti-Collision Sensitivity that will stop the desk's movement if it hits something on the way up. You can change this sensitivity level by doing the following:

Press **S** button and hold for 3 seconds, handset displays **S--**. Release **S** button, press **S** again to enter, it displays **Un**.

Press UP or DOWN. It will display 4Fu.

Press **S** button to enter. It will display the current anti-collision sensitivity level. There are 9 levels for up from

L1 to **L9**;

L1 is the most sensitive setting, **L9** is the least sensitive setting.

Press UP or Down to select the your favorite level. Press **S** button to confirm, wait 2 seconds, it will display the current height.

5. Go down anti-collision sensitivity (5Fd)

The desk has an Anti-Collision Sensitivity that will stop the desk's movement if it hits something on the way down. You can change this sensitivity level by doing the following:

Press **S** button and hold for 3 seconds, handset displays **S--**. Release **S** button, press **S** again to enter, it displays **Un**.

Press UP or DOWN. It will display 5Fd.

Press **S** button to enter. It will display the current anti-collision sensitivity level. There are 9 levels for down

From **L1** to **L9**;

L1 is the most sensitive setting | **L9** is the least sensitive setting.

Press UP or Down to select your favorite level. Press **S** button to confirm, wait 2 seconds, it will display the current height.

6. Balance sensitivity (6FS)

The desk has a balance sensitivity to make sure the 2 columns always work in the same position . You can change this Sensitivity level by doing the following:

Press **S** button and hold for 3 seconds, handset display **S--**. Release **S** button, press **S** button again to enter, it displays **Un**.

Press UP or DOWN. It will display 6FS.

Press **S** button to enter. It will display the current balance sensitivity level. There are 9 levels for down from **L1** to **L9**;

L1 is the most sensitive setting | **L9** is the least sensitive setting.

Press UP or Down to select your favourite level. Press **S** button to confirm, wait 2 seconds. It will display the current height.

7. Setting the new lowest display and height range (7SH)

The desk frame ships defaulted to its minimum and maximum height limits. These steps allow the upper and lower limits to be adjusted to your preference:

Press **S** button and hold for 3 seconds, handset display **5--**. Release **S** button, press **S** button again to enter, it displays **U_n**.

Press UP or DOWN. It will display 7FS.

Press **S** button to enter. It will display **H_h**, press UP or DOWN. It will display **L_L** and **L_H**.

H_h : Sets the lowest position height display.

L_L :Sets a new minimum desk height

L_H :Sets a new maximum desk height

Press UP or DOWN. It will display **H_h**, press **S** button to enter. It will display the current lowest height. Press UP or DOWN to set the lowest height display, press **S** to confirm .

Press UP or DOWN ,It will display **L_L**. Press **S** button to enter. It will display the current lowest height. Press UP or DOWN to set a lowest height position, press **S** to confirm .

Press UP or DOWN ,It will display **L_H**. Press **S** button to enter. It will display the current highest height. Press UP or DOWN to set a new highest height position, press **S** to confirm .

8. Setting Constant-touch & One-touch for go Up or Down (8Hc)

Press **S** button and hold for 3 seconds, handset display **5--**. Release **S** button, press **S** button again to enter, it displays **U_n**.

Press UP or DOWN. It will display 8Hc.

Press **S** button to enter. It will display current mode **001**. Press UP or DOWN, it will display **002**.

001 : Keep pressing UP or DOWN button to make the desk move up or down.

002 : Press UP or DOWN button and release, the desk will be moving up or down automatically; Press any button to stop the desk when it's moving.

Press **S** to confirm your preference, wait 2 seconds, setting is saved.

9. Reminder setting (9St)

To get a healthier working style, the desk can remind you to stand up when you sit for a long time. You can set it by doing the following:

Press **S** button and hold for 3 seconds, handset displays **5--**. Release **S** button, press **S** again to enter, it displays **U_n**.

Press UP or DOWN go to display 9St.

Press **S** to enter. It will display **0.0H**. 0.0 is the standard and means no time reminder (H means Hour).

Press UP or DOWN to select the time reminder you want, (**1.5H** means 1.5 hours), press **S** to confirm.

Note: When the handset time reminder beeps, press any button to make it disappear; the time reminder will last for 30 seconds if no buttons are pressed.

10. Setting bounce height (10H)

Press **S** button and hold for 3 seconds, handset display **5--**. Release **S** button, press **S** button again to enter, it displays **U_n**.

Press UP or Down to display 10H.

Press **S** button to enter. It will show the current bounce height.

Press UP or DOWN to get the bounce height. Press **S** to confirm, wait 2 seconds, it will display the current height.

11. Restore Factory Defaults (11r)

Press **S** button and hold for 3 seconds, handset display **5--**. Release **S** button, press **S** button again to enter, it displays **U_n**.

Press UP or DOWN to display 11r.

Press **S** to enter. It will display **F-r-E** and flash.

Press **S** to confirm, wait 2 seconds, it will display the current height.

12. Fatigue test mode (d)

Factory use, please ignore this programming.

E-MORE

E-MORE 2M2S / 2M3S TQD

