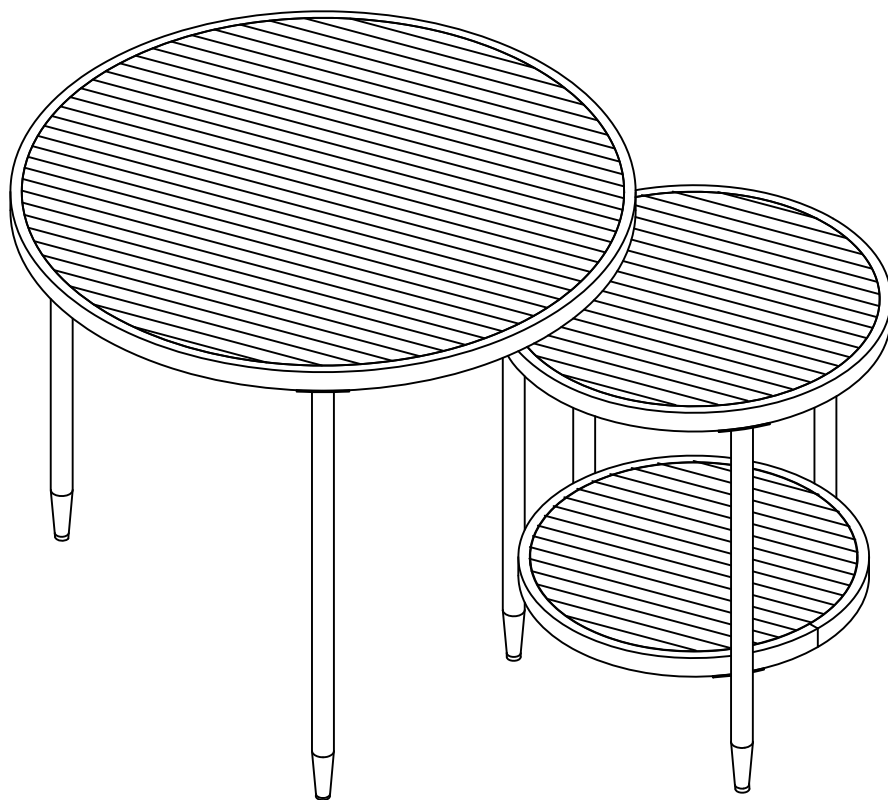


# WF307698



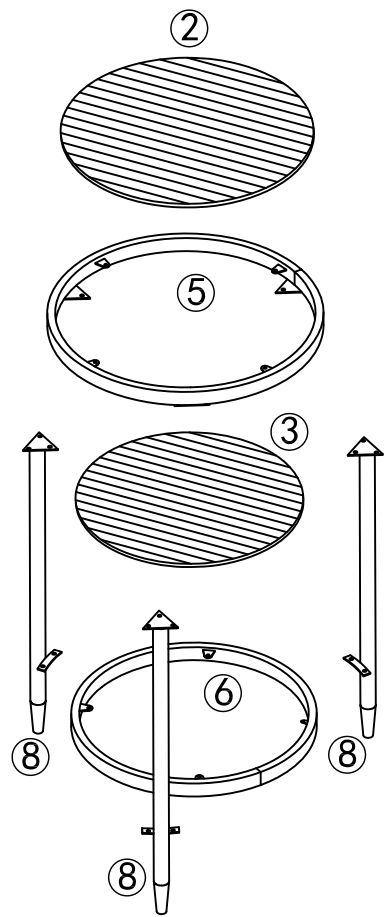
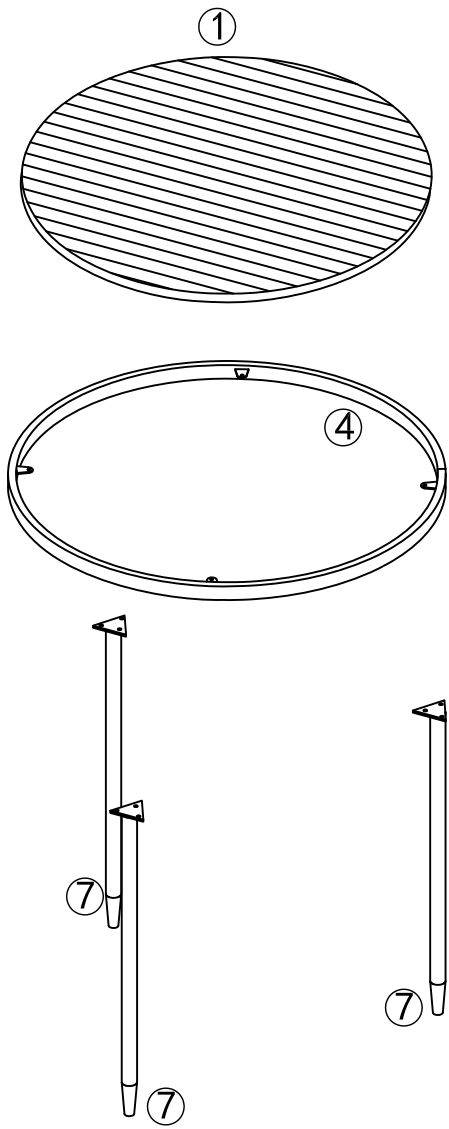
**Gebrauchsanweisung**  
**Manuel du produit**  
**Manual del producto**  
**Manuale del prodotto**

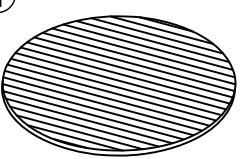
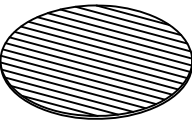
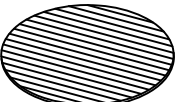
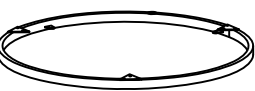


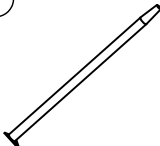
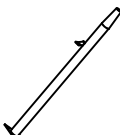





Seien Sie beim Bewegen vorsichtig und kippen Sie es nicht, da sonst das Glas herunterfällt. Wenn Sie möchten, dass das Oberflächenglas fester saugt, können Sie das Glas auch auf den Kopf stellen

- **Wichtig** - Bitte lesen Sie diese Anleitung vollständig durch, bevor Sie mit der Montage beginnen.
- Wenn Sie Fragen zu diesem Produkt haben, wenden Sie sich bitte rechtzeitig an Ihren Lieferanten.
- Prüfen Sie, ob alle auf den **Seiten 3** aufgeführten Komponenten und Werkzeuge vorhanden sind.
- Entfernen Sie alle Beschläge aus den Plastikbeuteln und trennen Sie sie in ihre Gruppen.
- Kinder und Tiere vom Arbeitsbereich fernhalten, Kleinteile können beim Verschlucken ersticken.
- Teile der Montage werden mit **2 Personen** einfacher.
- Stellen Sie sicher, dass Sie genügend Platz haben, um die Teile anzuordnen, bevor Sie beginnen.
- Stellen Sie sich nicht auf das Produkt und belasten Sie es nicht, da dies zu Schäden führen kann.
- Montieren Sie den Artikel so nah wie möglich an seiner endgültigen Position (im selben Raum).
- Montieren Sie das Gerät auf einer weichen, ebenen Oberfläche, um eine Beschädigung des Geräts oder Ihres Bodens zu vermeiden (verwenden Sie den geöffneten Karton des Geräts).
- **Pflege und Wartung**
- Nur mit einem feuchten Tuch und mildem Reinigungsmittel reinigen, keine Bleich- oder Scheuermittel verwenden.  
Wenn Sie Fragen zu diesem Produkt haben, wenden Sie sich bitte rechtzeitig an Ihren Lieferanten.
- Prüfen Sie von Zeit zu Zeit, ob die Schrauben am Produkt locker sind.

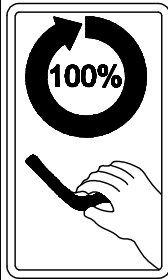
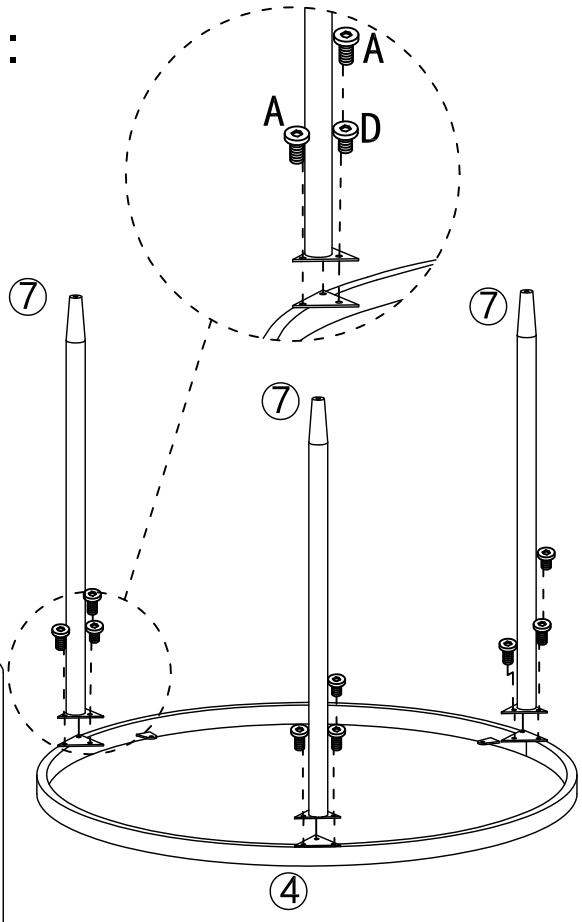
### **Notiz**



- Bei Bedarf kann die nächste Seite ausgeschnitten und während der gesamten Montage als Referenz verwendet werden.
- Bewahren Sie diese Seite mit diesen Anweisungen zum späteren Nachschlagen auf.



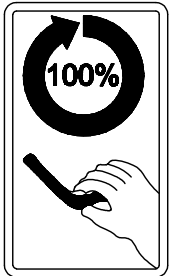
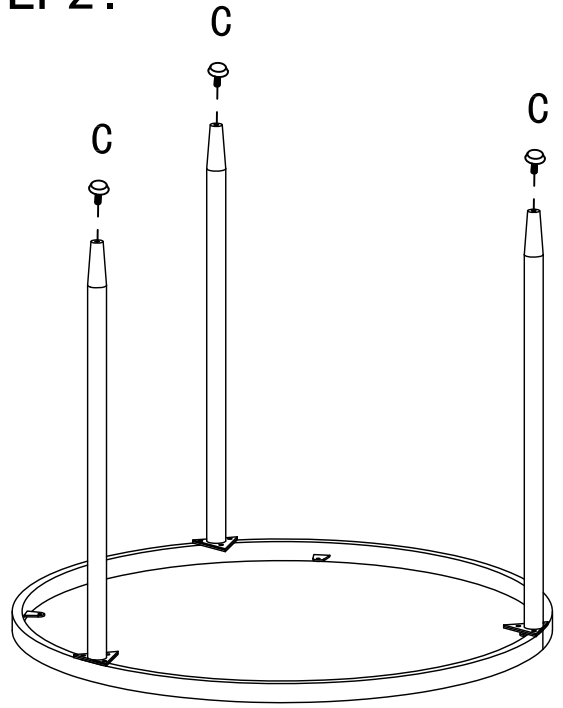
 X1PC	 X1PC	 X1PC	 X1PC	 X1PC
 X1PC	 X3PCS	 X3PCS	A  M6*12 X18PCS	B  X12PCS
C  X6PCS	D  M6*8 X6PCS	E  M4 X1PC		


### STEP1:



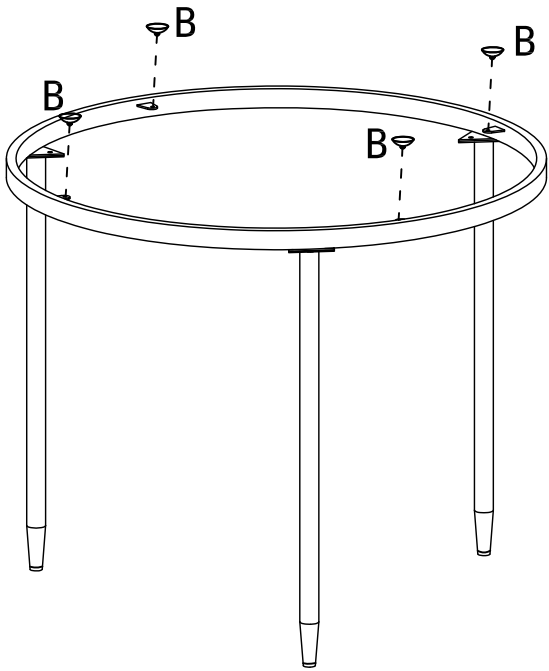
A	X6PCS	D	X3PCS
			
M6*12mm		M6*8mm	


### STEP2:



C	X3PCS
	

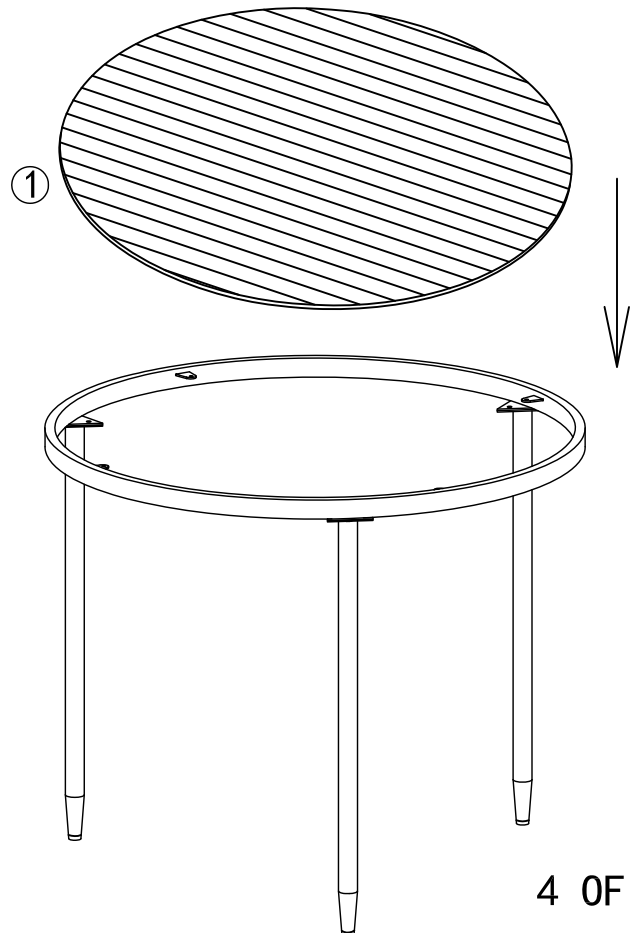
### STEP3:



B	X4PCS
	

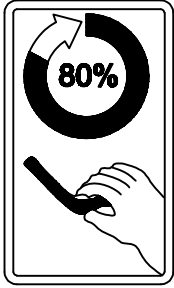
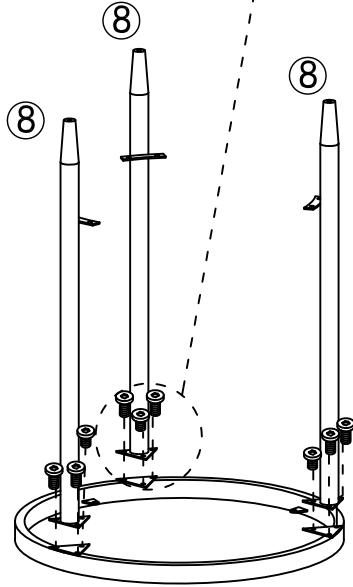
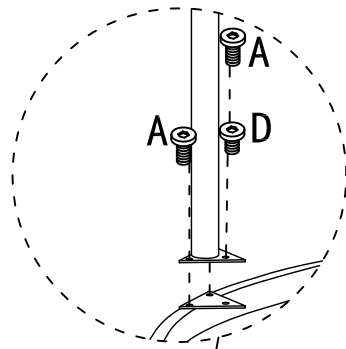
### STEP4:

Please put the smooth side up.  
Bitte legen Sie die glatte Seite nach oben



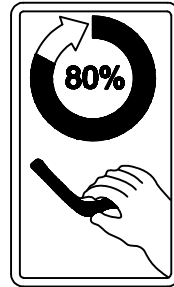
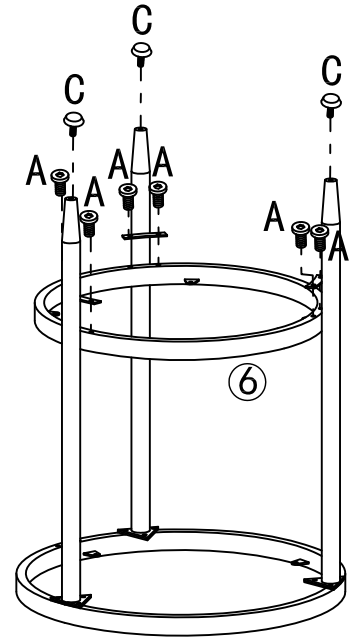
## STEP5:

Für eine bessere Montage in den folgenden Schritten, drehen Sie bitte alle Schrauben nur bis zu 80% der Position ein, wenn Sie diesen Schritt montieren



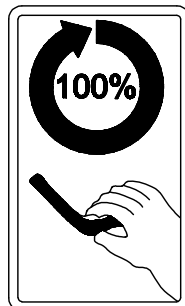
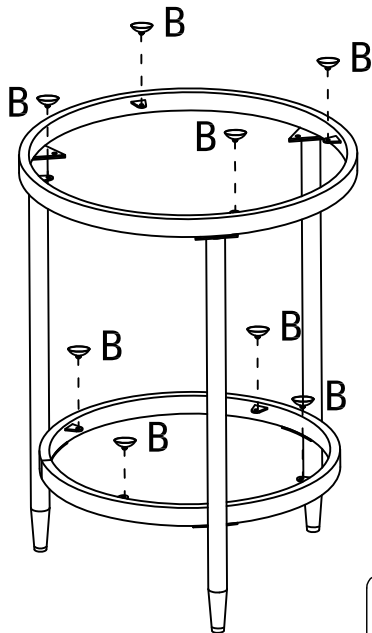
A	X6PCS	D	X3PCS
M6*12mm		M6*8mm	

## STEP6:



A	X6PCS	C	X3PCS
M6*12mm			

## STEP7:



B	X8PCS

## STEP8:

Please put the smooth side up.  
Bitte legen Sie die glatte Seite nach oben

