

EU-Konformitätserklärung zum Energieverbrauch gemäß (EU) 2019/2019

Energielabel (EU) 2019/2016

Angewandte Norm EN 62552: 2020

Produktdatenblatt

| | |
|--|---|
| Name oder Handelsmarke des Lieferanten | LIEBHERR |
| Anschrift des Lieferanten | Liebherr-Hausgeräte GmbH Memminger Straße 77-79 88416 Ochsenhausen Deutschland |
| Modellkennung | FNb 425i_996990951 |

Elektrische Daten

| Parameter | Wert | Parameter | Wert |
|-------------------|---------|------------------|-------|
| Spannung (in V ~) | 220-240 | Frequenz (in Hz) | 50-60 |

Art des Kühlgeräts

| | | | |
|---------------------|------|-------------------|-------------|
| Geräuscharmes Gerät | nein | Bauart | freistehend |
| Weinlagerschrank | nein | Anderes Kühlgerät | ja |

Allgemeine Produktparameter

| | | | | |
|--|--------|---|---|-----|
| Gesamt- abmessungen (in mm) | Höhe | 1255 | Gesamtrauminhalt (in dm ³ oder l) | 160 |
| | Breite | 597 | | |
| | Tiefe | 675 | | |
| EEl | 51 | Energieeffizienzklasse | B | |
| Luftschallemissionen (in dB(A) re 1 pW) | 33 | Luftschallemissionsklasse | B | |
| Jährlicher Energieverbrauch (in kWh/a) | 106 | Klimaklasse | erweiterte gemäßigte, gemäßigte, subtropische, tropische Zone | |
| Mindestumgebungstemperatur (in °C), für die das Kühlgerät geeignet ist | 10 | Höchstumgebungstemperatur (in °C), für die das Kühlgerät geeignet ist | 43 | |
| Winterschaltung | nein | | | |

Fachparameter

| Fachtyp | | Rauminhalt des Fachs (in dm ³ oder l) | Empfohlene Temperatureinstellung für eine optimierte Lebensmittellagerung (in °C) | Gefriervermögen (in kg/24h) | Entfrostart (automatische Entfrostartung = A, manuelle Entfrostartung = M) |
|------------------------------------|------|--|---|-----------------------------|--|
| Speisekammerfach | nein | - | - | - | - |
| Weinlagerfach | nein | - | - | - | - |
| Kellerfach | nein | - | - | - | - |
| Lagerfach für frische Lebensmittel | nein | - | - | - | - |
| Kaltlagerfach | nein | - | - | - | - |
| Null-Sterne- oder Eisbereiterfach | nein | - | - | - | - |
| Ein-Sterne-Fach | nein | - | - | - | - |
| Zwei-Sterne-Fach | nein | - | - | - | - |
| Drei-Sterne-Fach | nein | - | - | - | - |
| Vier-Sterne-Fach | ja | 160,6 | -18 | 15 | A |
| Zwei-Sterne-Abteil | nein | - | - | - | - |
| Fach mit variabler Temperatur | nein | - | - | - | - |

Für Vier-Sterne-Fächer

| | |
|-------------------------|----|
| Schnelleinfrierfunktion | ja |
|-------------------------|----|

Für Weinlagerschränke

| | |
|---------------------------------|---|
| Anzahl der Standardweinflaschen | 0 |
|---------------------------------|---|

Lichtquellenparameter

| Lichtquelle | Verwendete Beleuchtungstechnologie | Energieeffizienzklasse |
|-------------|------------------------------------|------------------------|
| 1 | LED | G |

Weitere Angaben

Mindestlaufzeit der vom Hersteller angebotenen Garantie: 24 Monate

Weitere Angaben: -

Weblink zur Website des Herstellers, auf der die Informationen gemäß Nummer 4 Buchstabe a des Anhangs der Verordnung (EU) 2019/2019 der Kommission zu finden sind: <https://home.liebherr.com/>

Der Energieverbrauch wurde durch Messungen nach EN 62552:2020 bestätigt.

FNb 425i

Standgefrierschrank mit NoFrost

◊ Prime



G Made
in Germany

LIEBHERR

Standgerät

LIEBHERR

FNb 425i

Standgefrierschrank mit NoFrost

Prime

G Made
in Germany



← 60 →



| | |
|--|--|
| Energieeffizienzklasse | |
| Energieverbrauch Jahr/24 h | 106 / 0,290 kWh ¹ |
| Gesamtvolumen | 160 l ² |
| Geräusch-Schalleistung / Geräusch-Klasse | 33 dB(A) / B, SuperSilent |
| Klimaklasse | SN-T (+10 °C bis +43 °C) |
| Frequenz / Spannung | 50-60 Hz / 220-240 V~ |
| Anschlusswert | 1,3 A 279,8 W |
| Tür / Seitenwände | Weiß / Weiß |
| Aussenmaße in cm (H / B / T) | 125,5 / 59,7 / 67,5 ¹ |
| Steuerung | |
| Art der Steuerung | 2,4" TFT-Display farbig hinter der Tür, Touch- & Swipe Digitale Temperaturanzeige |
| Schnittstelle | SmartDeviceBox inclusive |
| Türalarm | optisch und akustisch |
| Alarm bei Störung | optisch und akustisch |
| Gefriereteil | |
| Sterne kennzeichnung | **** |
| Beleuchtung | LED-Beleuchtung |
| Schubfächer im Gefriereteil | 4 Schubfächer mit integrierter Schubfachführung, VarioSpace |
| Gefriervermögen in 24h | 15 kg |
| Lagerzeit bei Störung | 15 h |
| VarioSpace | Ja |
| Kälteakkus | 2 |
| Ausstattungs vorteile | |
| Türanschlag | Wechselbarer Türanschlag |
| Wechselbare Türdichtung | Ja |
| EAN-Nr. | 4016803140054 |

¹ Damit der deklarierte Energieverbrauch erzielt wird, sind die dem Gerät beigegebenen Abstandshalter zu verwenden. Hierdurch vergrößert sich die Gerätetiefe um ca. 1,5 cm. Das Gerät ist ohne Verwendung der Abstandshalter voll funktionsfähig, hat aber einen geringfügig höheren Energieverbrauch.

² Gemäß Verordnung EU 2019/2016 bilden wir das Gesamtvolumen als ganze Zahl (abgerundet) und das Volumen der Tiefkühl- und Frischhaltefächer mit einer Stelle nach dem Komma ab. Die Bezeichnung „Volumen“ bezieht sich auf den in der aktuellen Verordnung genannten Begriff „Rauminhalt“.

Features



NoFrost

Wenn Sie Ihr Gefrierfach öffnen, möchten Sie gefrorene Lebensmittel sehen – aber sicher kein Eis und keinen Reif. NoFrost schützt den Gefrierraum vor unerwünschter Vereisung, die viel Energie verbraucht und mitunter teuer ist. NoFrost bedeutet: Nie mehr das Gefrierfach mühsam und zeitintensiv abtauen, mehr Zeit für andere Dinge haben – und Geld sparen.



SmartDeviceBox integriert

Ihr Liebherr steht zwar in der Küche – aber wenn Sie wollen, geht er auch jederzeit ins Internet: Die integrierte SmartDeviceBox öffnet das Tor zu allen Smart Home-Vorteilen. Einfach einstecken, einschalten und über WLAN Ihren Liebherr mit dem Netz verbinden.



Touch & Swipe-Display

Ihr Liebherr gehorcht Ihnen auf Fingerzeig: Dank Touch & Swipe-Display bedienen Sie Ihren Kühlschrank intuitiv und kinderleicht. Wählen Sie einfach Funktionen wie „SuperCool“ auf dem farbigen Display per Tippen und Wischen aus. Genauso leicht regeln Sie auch die Temperatur. Und wenn Sie das Display nicht aktiv bedienen? Dann zeigt es Ihnen die Ist-Temperatur an.



White

Einfach, klassisch, hochwertig: Mit seiner glänzend weiß lackierten Oberfläche passt der Liebherr besonders gut in ein klares Ambiente – und bleibt über Trends und Moden hinweg zeitlos, schön und funktionell. Die weiße Oberfläche ist robust und leicht zu reinigen. Damit Ihr Liebherr viele Jahre so schön bleibt wie er ist.



EasyTwist-Ice

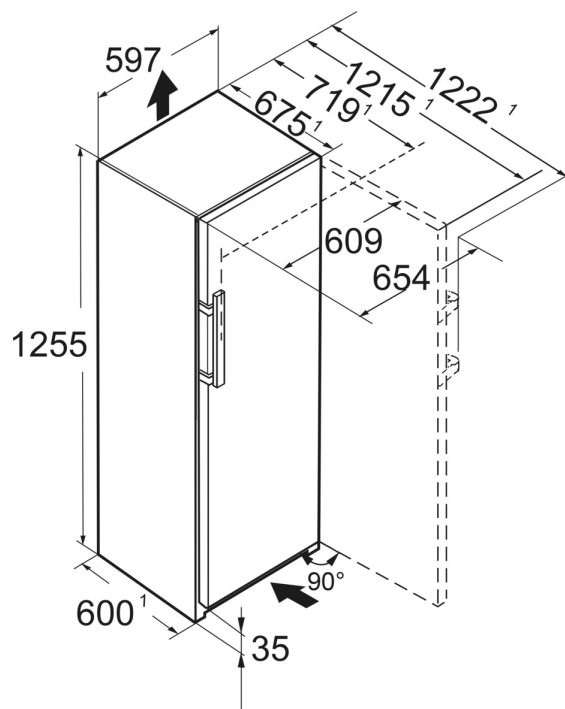
Ob am Sommertag oder zur Party: Dank EasyTwist-Ice bereiten Sie einfach und schnell einen Vorrat an Eiswürfeln – ganz ohne Festwasseranschluss. Einfach Wasser in den Tank füllen, gefrieren lassen und mit einer einfachen Drehung die fertigen Eiswürfel lösen – schon servieren Sie kühle Drinks. Der EasyTwist-Ice ist einfach zu reinigen und sorgt für eine stets hygienische Eiswürfelproduktion.



EasyOpen

Kennen Sie das? Sie merken nach dem Verstauen von Einkäufen im Gefrierschrank, dass Sie ein Lebensmittel vergessen hatten – und müssen kräftig ziehen, um die Tür erneut zu öffnen. Das passiert Ihnen mit Ihrem Liebherr nicht: Dank EasyOpen lässt sich die Tür auch mehrfach hintereinander komfortabel und einfach aufmachen.

Technische Zeichnung



Die Produkte und ihre Details sind zu Werbezwecken inszeniert. Obwohl wir uns bemühen, die Richtigkeit aller Angaben und Informationen in diesem Flyer zu gewährleisten, behält sich Liebherr das Recht vor, Änderungen ohne Vorankündigung vorzunehmen. Soweit die tatsächlichen Geräteabmessungen, -spezifikationen und -leistungen von entscheidender Bedeutung sind, empfehlen wir, die dem jeweiligen Gerät beiliegende Einbauanleitung zu prüfen. Liebherr haftet nicht für eventuelle Schäden. (15.12.2023)

