

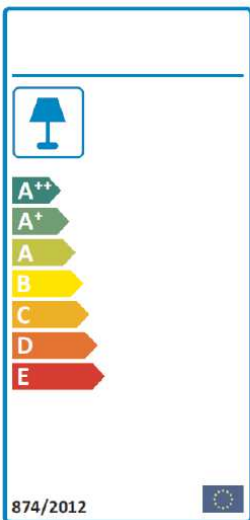
120min



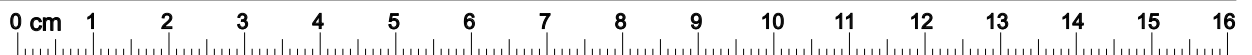
<http://www.bega-gruppe.de>



A	B	C	D
1	L92-004	1250x268x15	2/3
2	L29-103A	1964x180x22	3/3
3	L29-104A	1964x180x22	3/3
4	L92-120	1728x180x22	3/3
5	L29-501	750x190x15	2/3
6	L29-502	750x190x15	2/3
7	L29-503	734x80x15	2/3
8	L29-504	1850x560x22	1/3
9	L29-505	1180x190x15	2/3
10	L92-541	410x307x15	2/3
11	L29-507	370x307x15	2/3
12	L92-540	275x307x15	2/3
13	L92-542	275x307x15	2/3
14	L92-710	460x60x60	1/3
15	L92-543	390x190x15	2/3
16	L92-544	390x190x15	2/3
17	L92-545	374x80x15	2/3
18	L29-901	1190x744x2,5	2/3
19	MZ1-708	326x70x27	2/3
20	D13-702	1880x25x25	3/3
21	ZZ1-719	1983x70x27	3/3
22	L92-905	1190x384x2,5	1/3
23	L92-551	1850x390x22	1/3
24	L92-548	1420x410x72	1/3

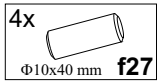
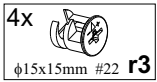
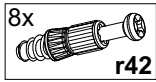
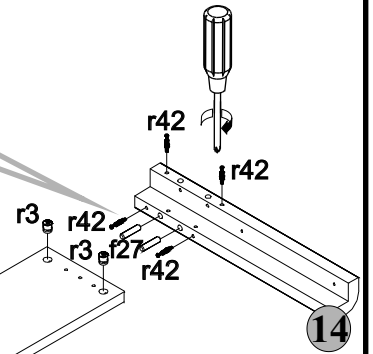
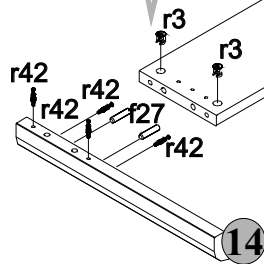
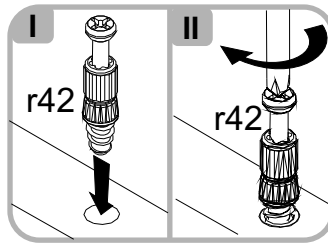
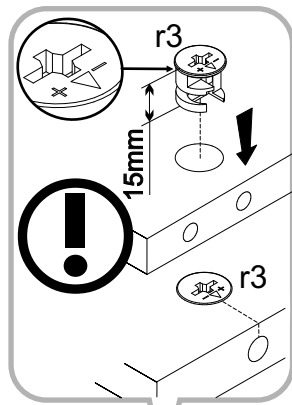


BG	Bulgarisch	български
CS	Tschechisch	čeština
DA	Dänisch	Dansk
DE	Deutsch	Deutsch
ET	Estnisch	Eesti
EL	Griechisch	ελληνικά
EN	Englisch	English
ES	Spanisch	español
FR	Französisch	Français
FI	Finnisch	suomalainen
HR	Kroatisch	hrvatski
HU	Ungarisch	magyar
IT	Italienisch	Italiano
LV	Lettisch	Latvijas
LT	Litauisch	Lietuvos
NL	Niederländisch	Nederlands
PL	Polnisch	Polski
PT	Portugiesisch	português
RO	Rumänisch	român
SK	Slowakisch	slovenský
SL	Slowenisch	slovenščina
SV	Schwedisch	Svenska

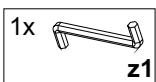
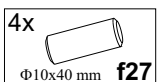
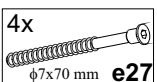
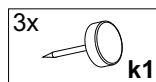
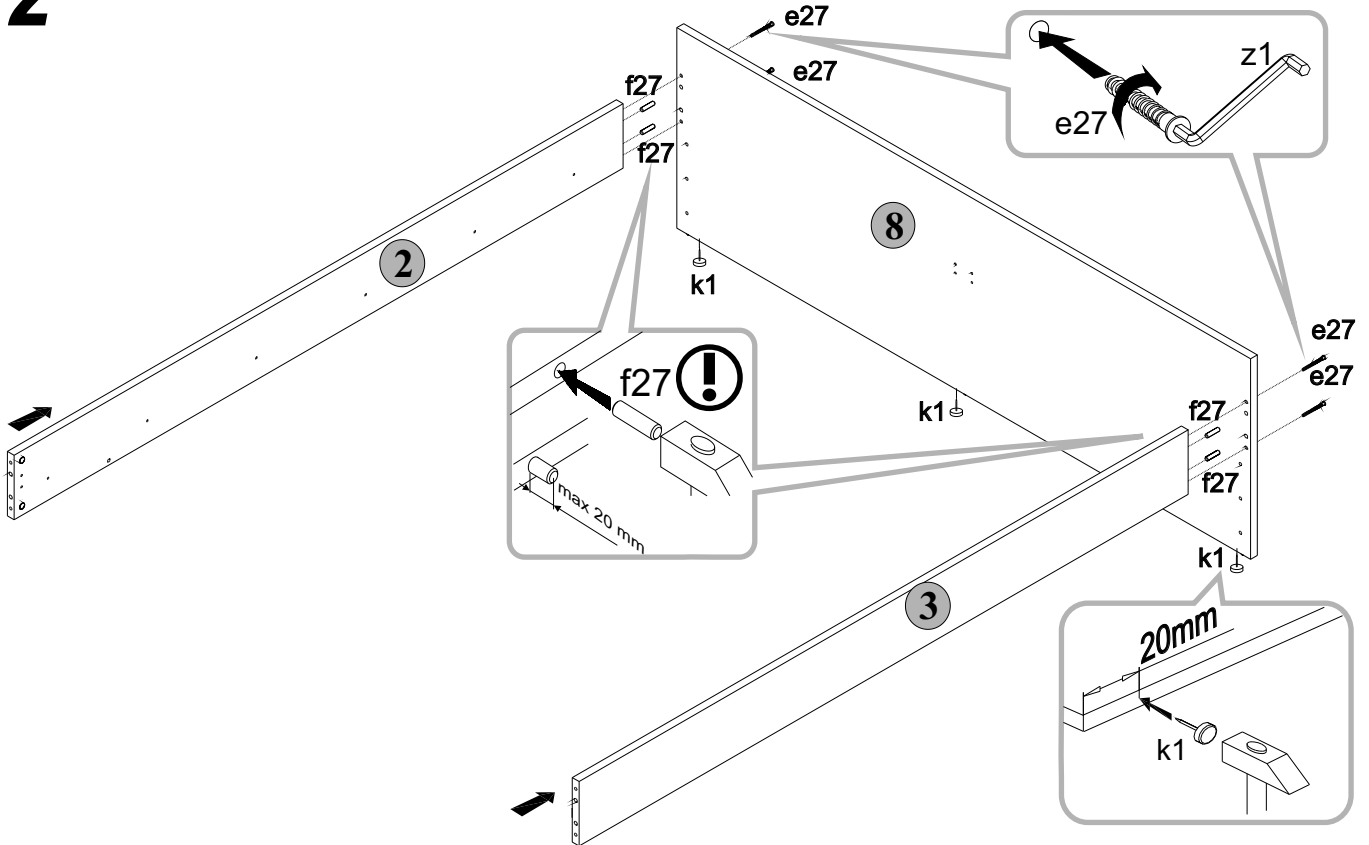


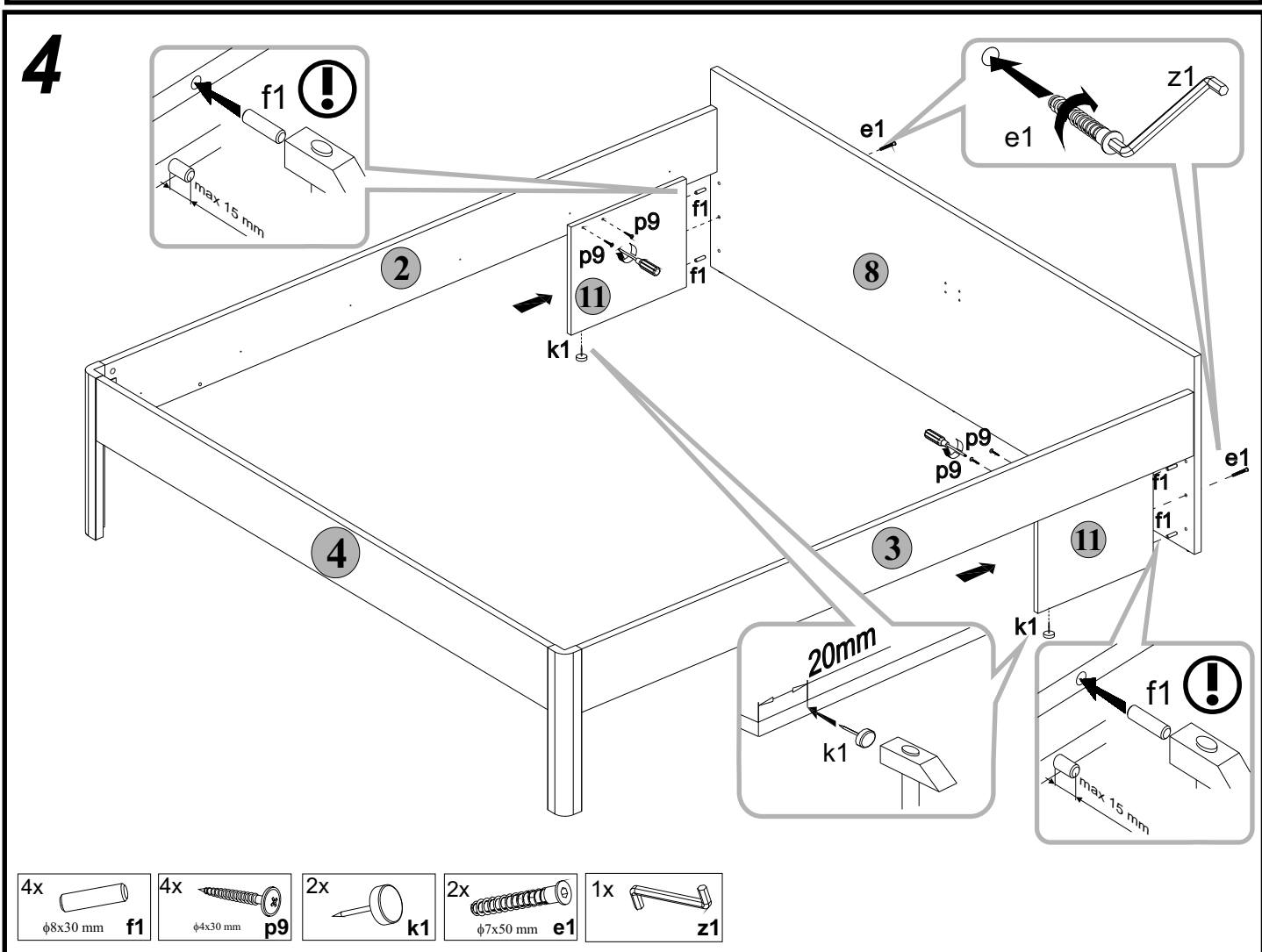
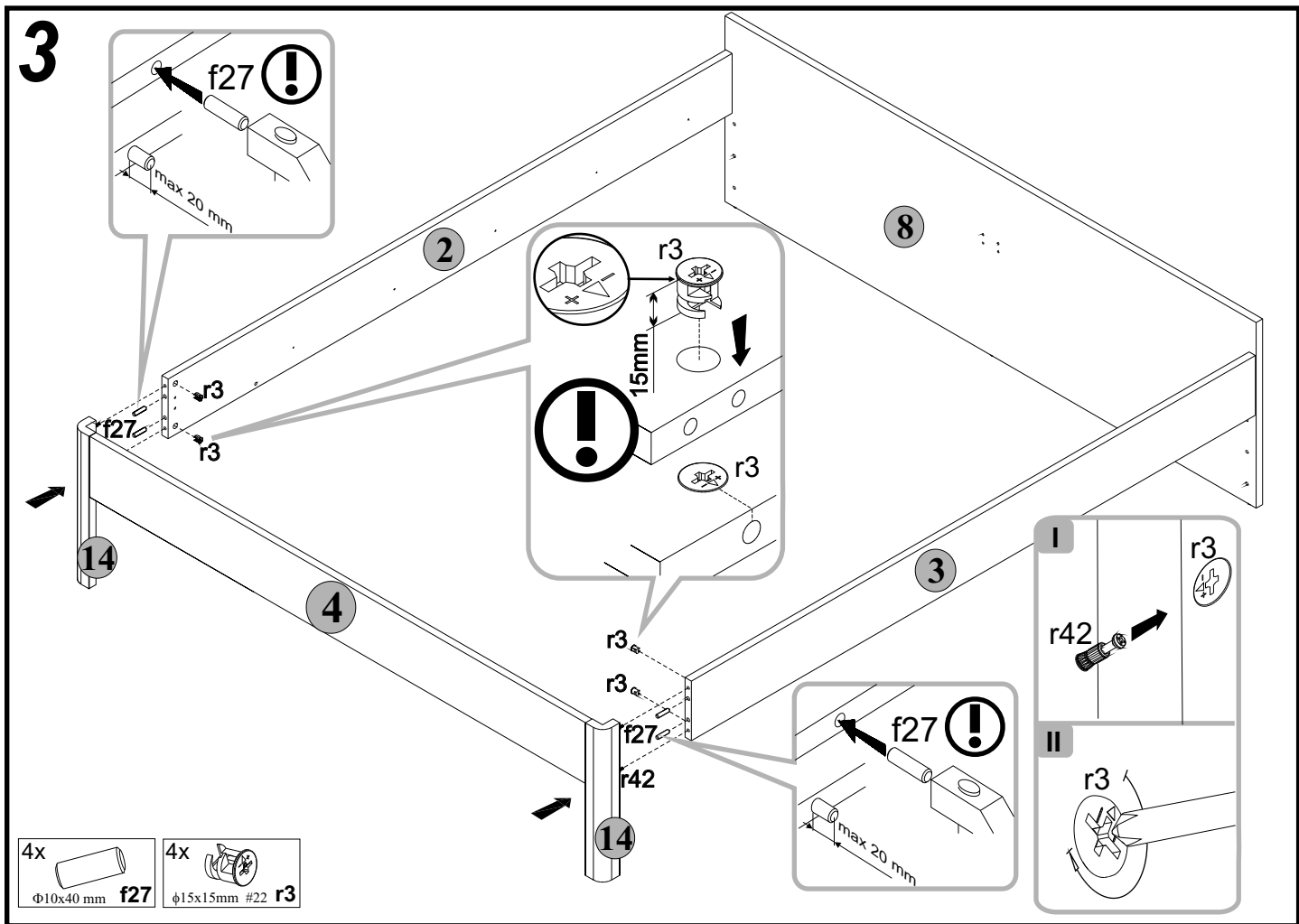
30x φ8x30 mm f1	12x φ10x40 mm f27	2x φ123x1 o123/1	1x φ70 o70	14x φ7x50 mm e1	18x φ6.3x13 mm e2	8x φ6x13 mm e3	6x φ7x70 mm e27	4x φ10φ5,2x20 mm o89
20x φ4x30 mm p9	16x φ4x40 mm p10	9x k1	12x k34	2x n34'	2x n34²	2x 104x70x70/2mm n172	3x 545x40x5 n96	1x z1
6x φ3,5x25 mm p16	8x φ4x35 mm p26	24x φ3,5x16 mm p38	18x φ5x20 mm p45	28x φ15x12mm #16 r1	8x φ15x15mm #22 r3	36x r42		

1

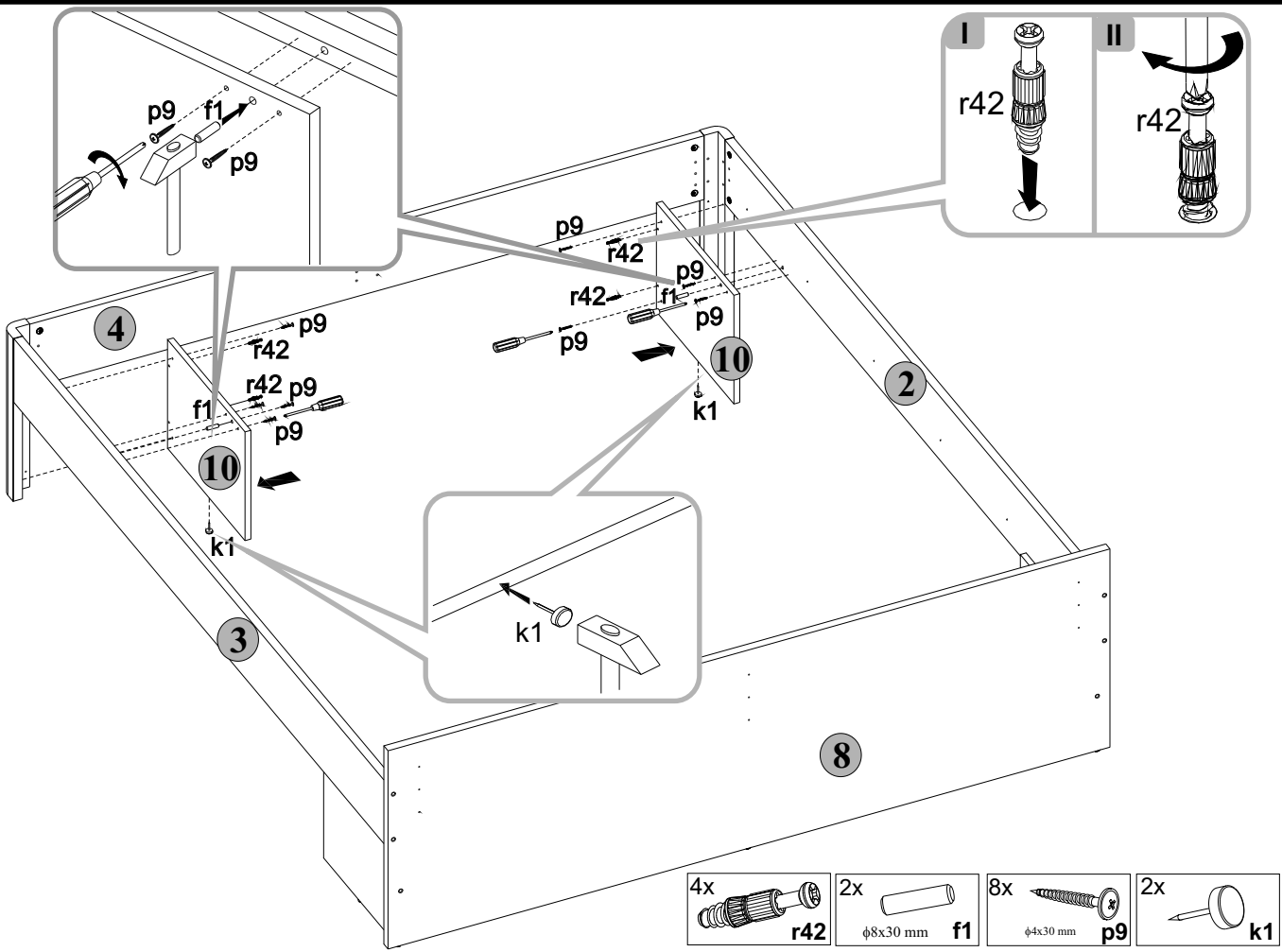


2

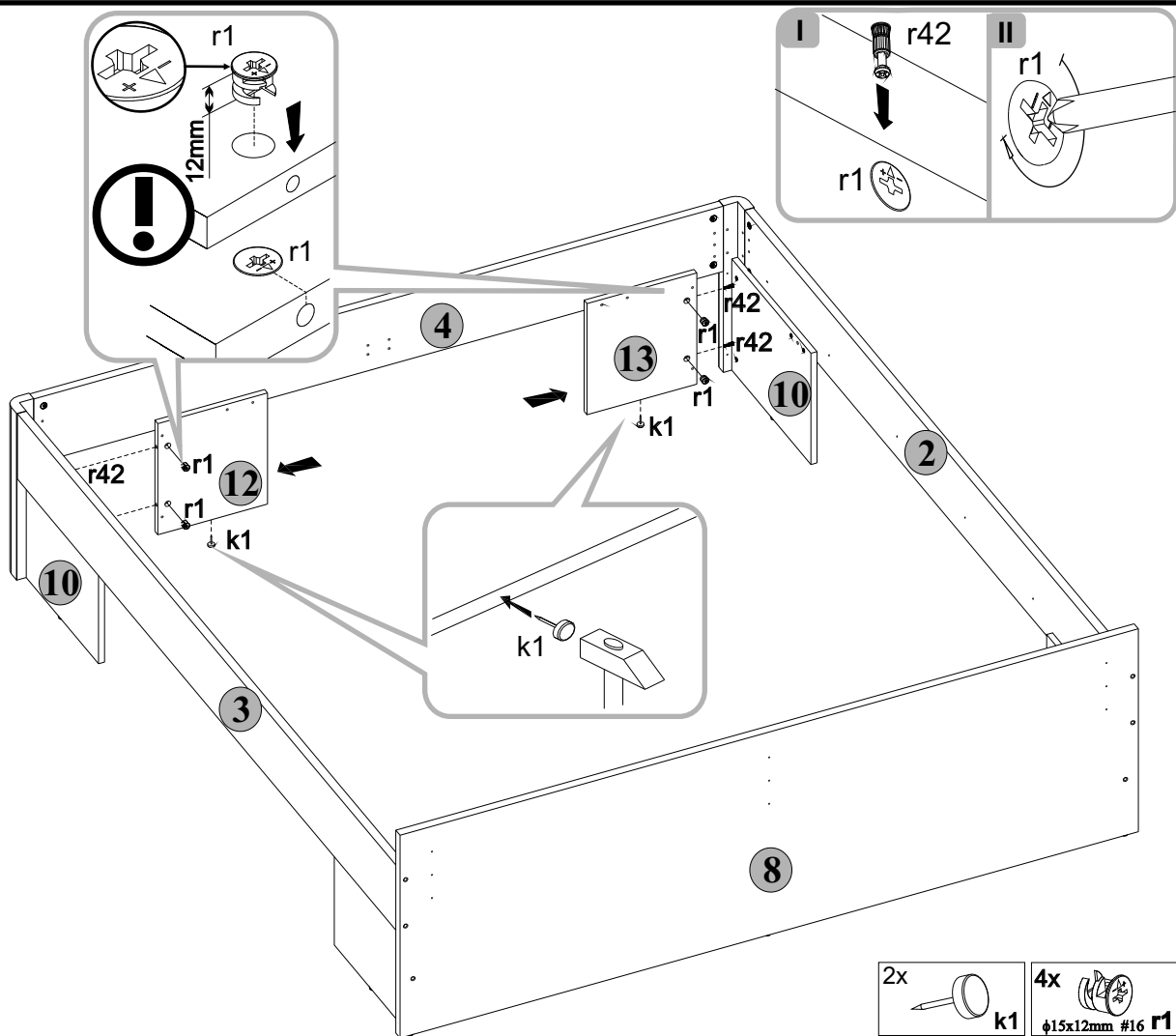




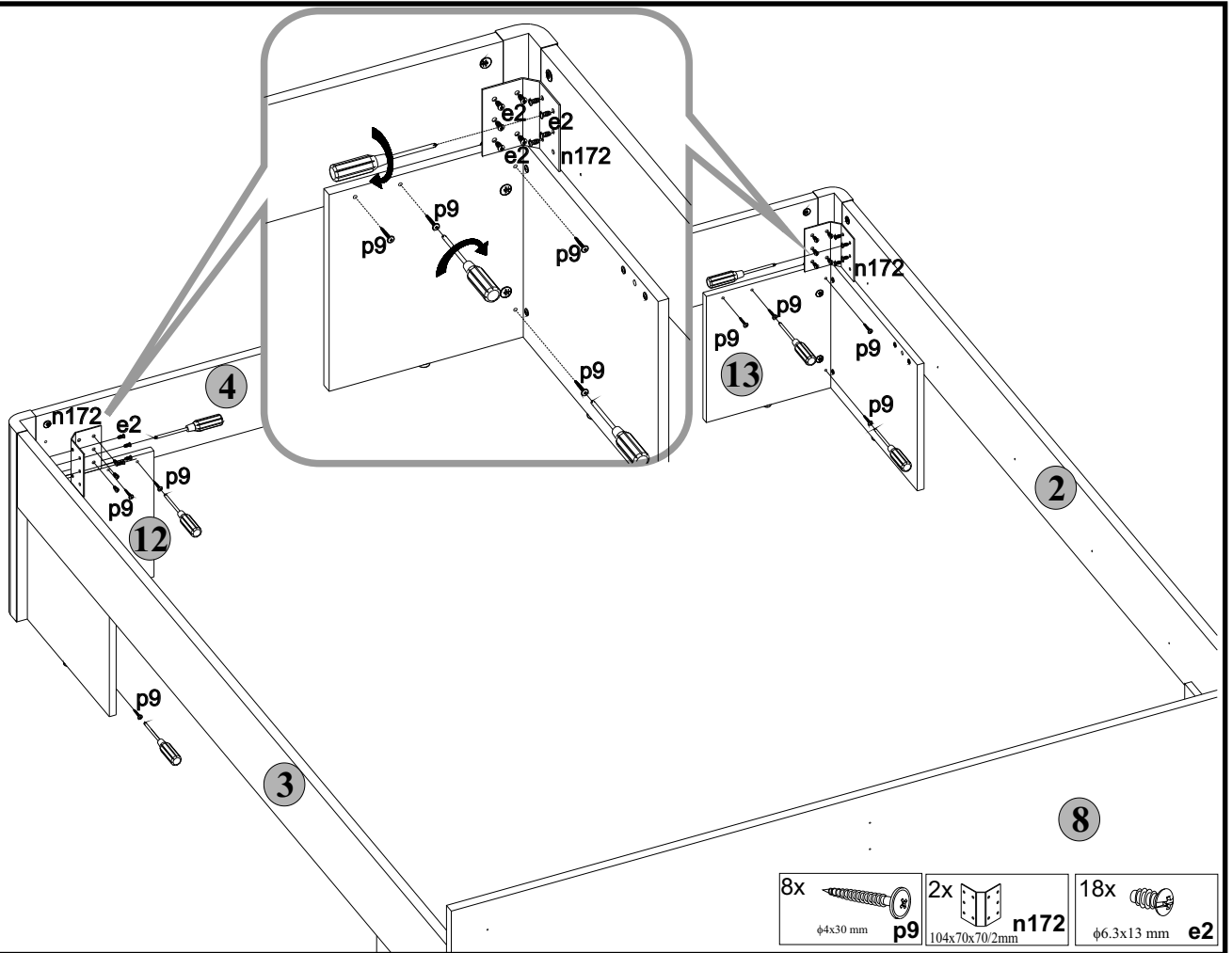
5



6

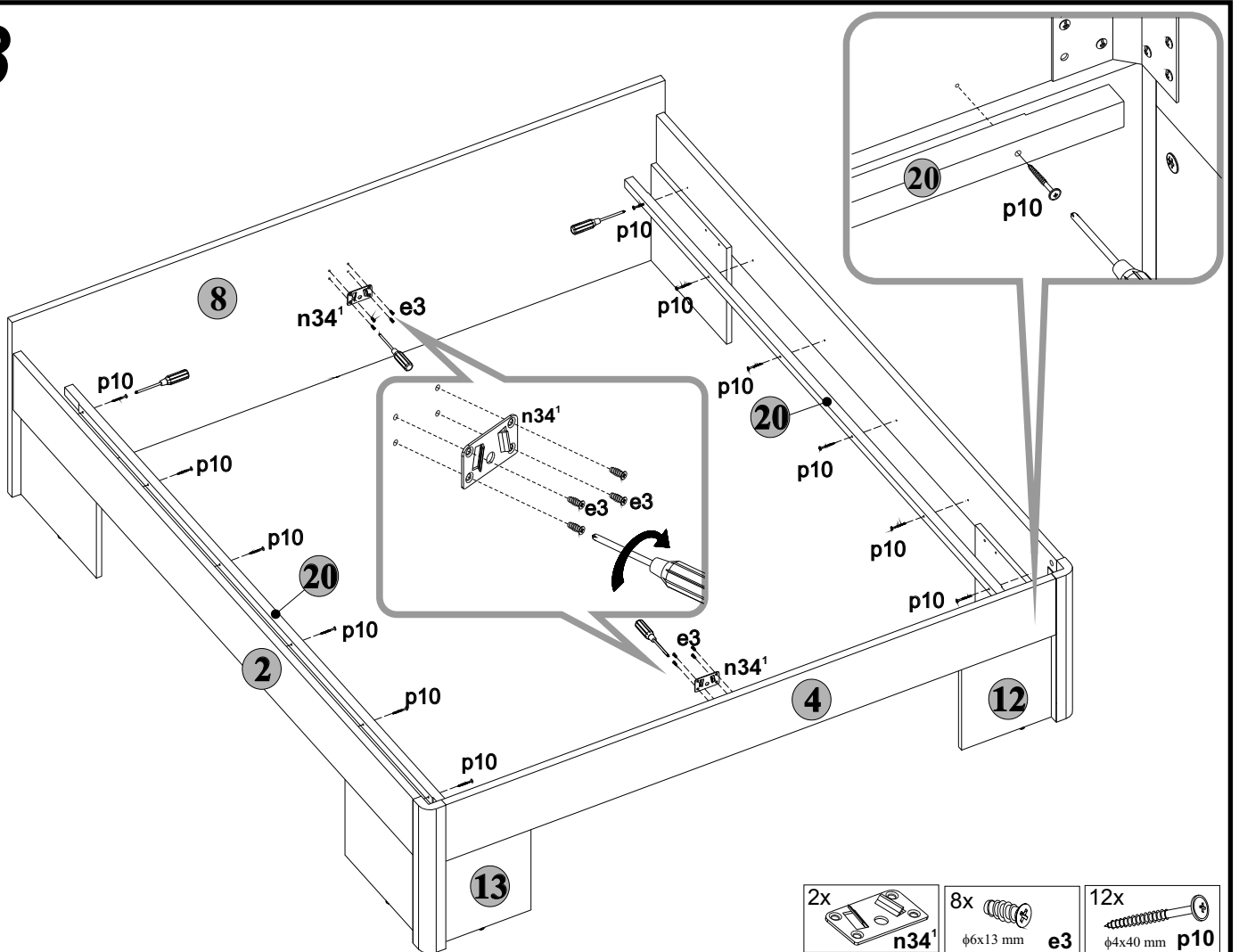


7



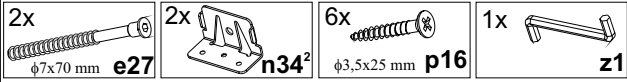
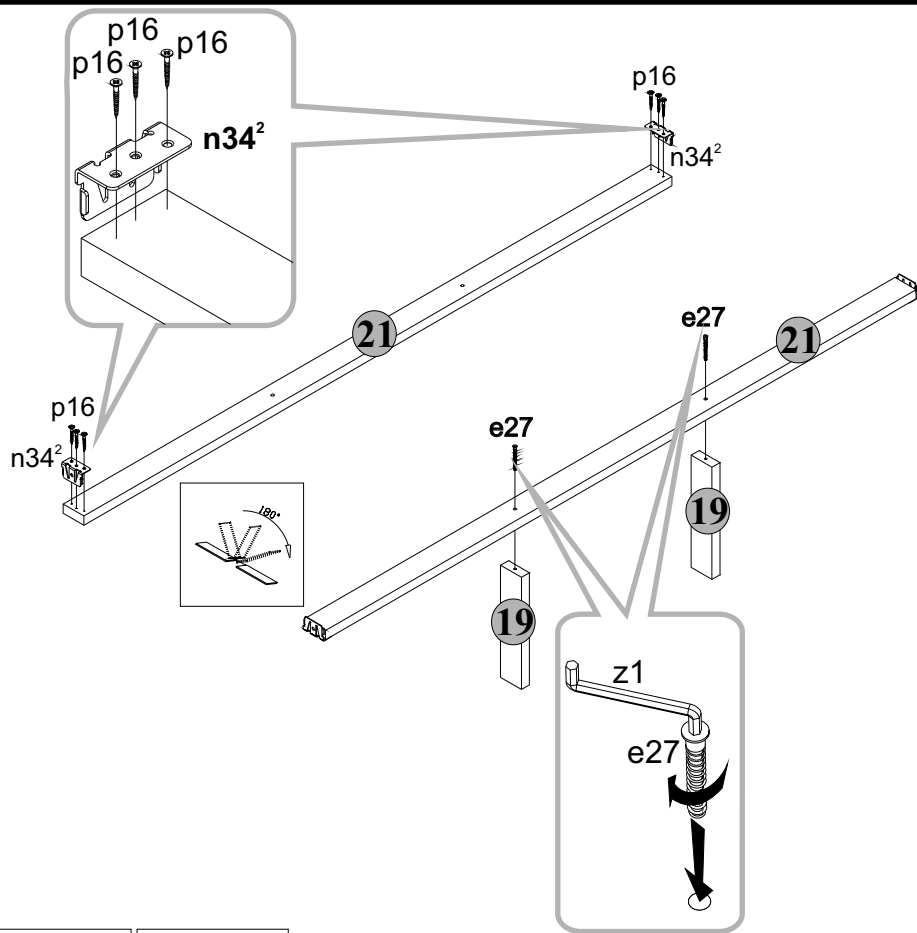
8x φ4x30 mm p9	2x 104x70x70/2mm n172	18x φ6.3x13 mm e2
----------------------	-----------------------------	-------------------------

8

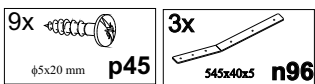
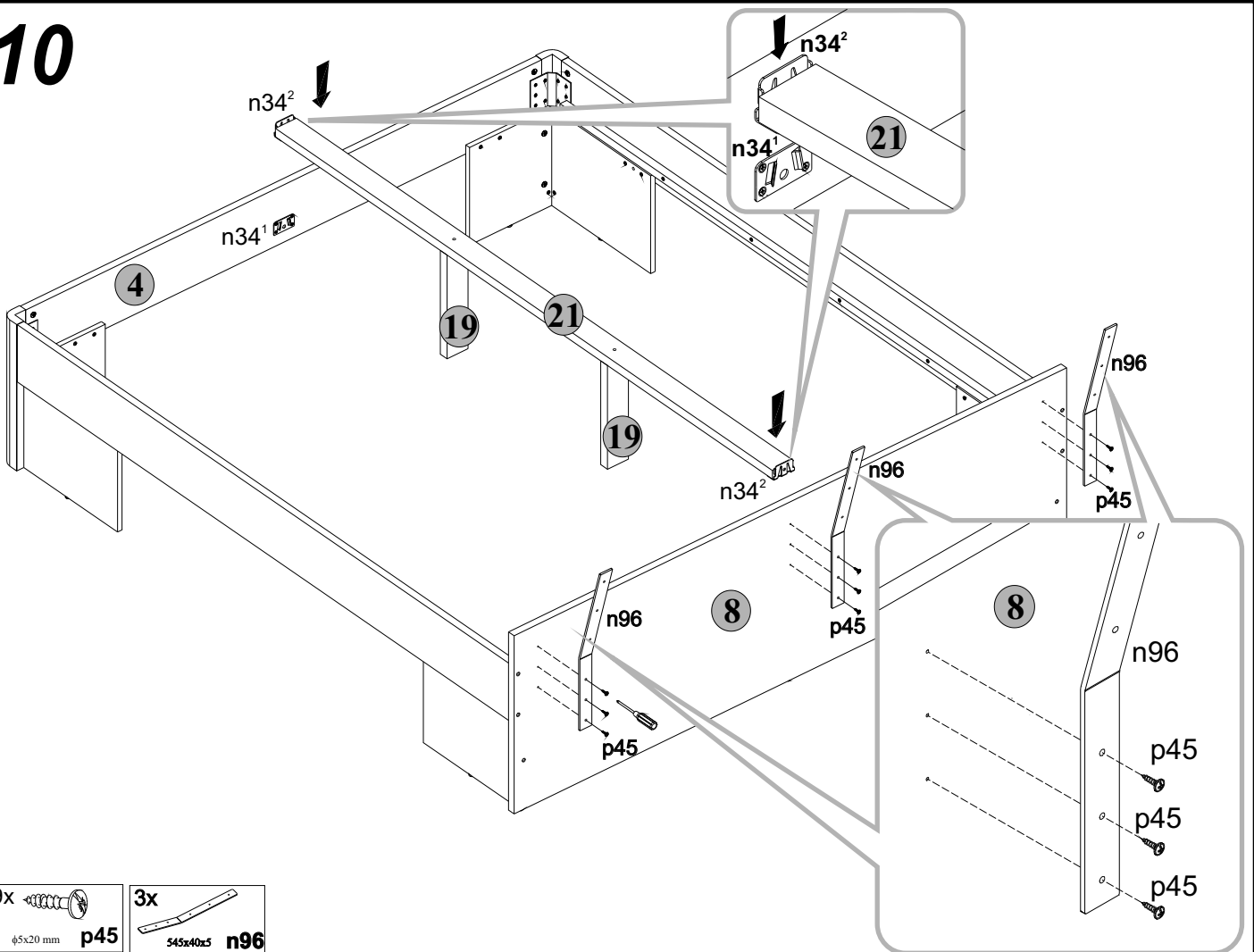


2x n34'	8x φ6x13 mm e3	12x φ4x40 mm p10
------------	----------------------	------------------------

9

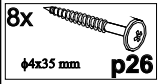
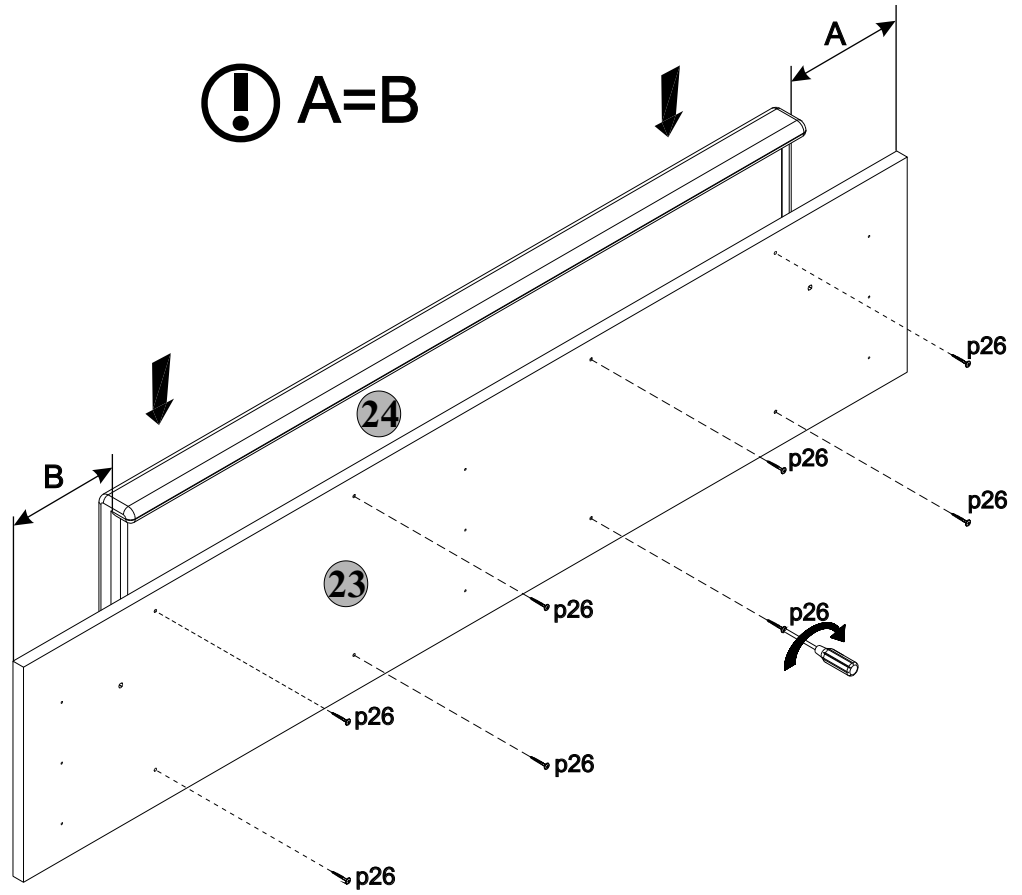


10

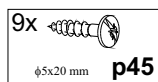
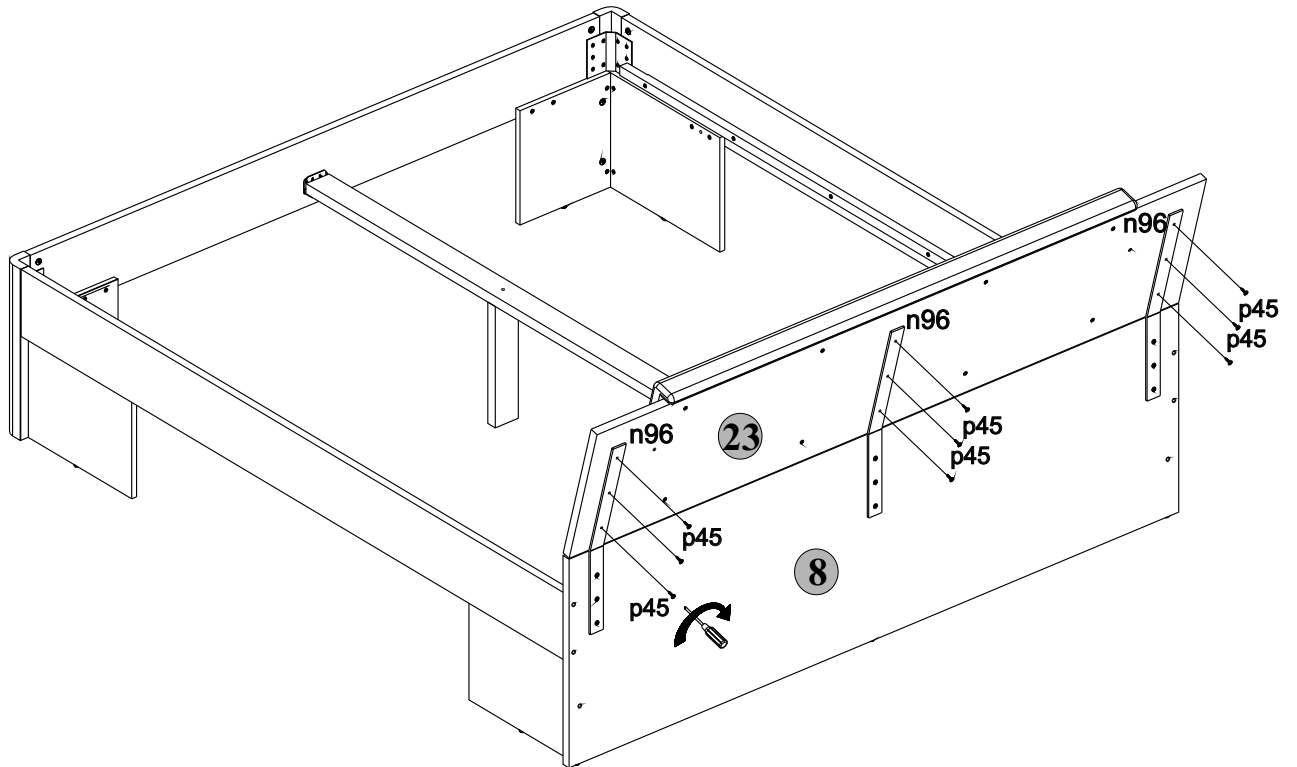


11

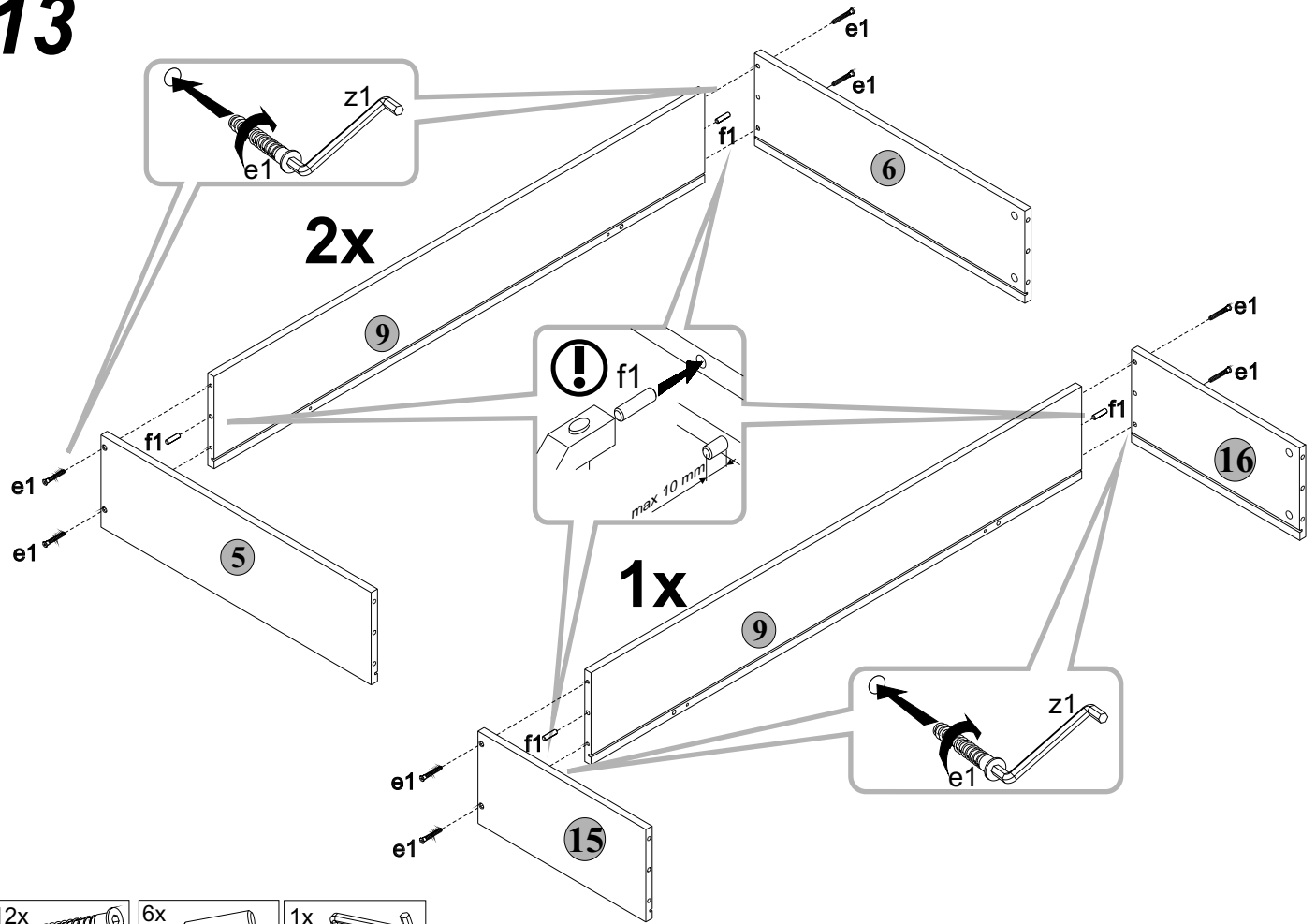
⚠ A=B



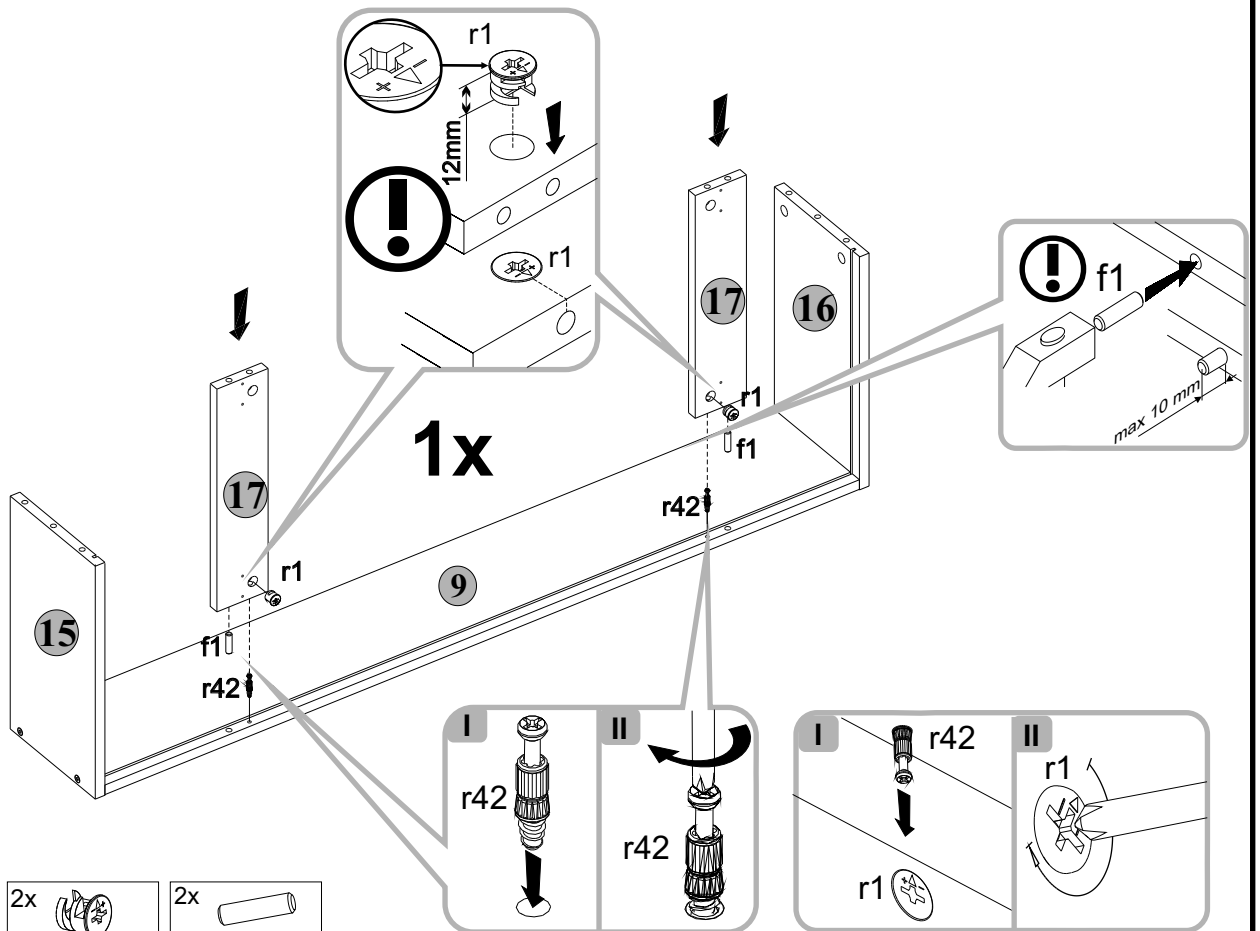
12



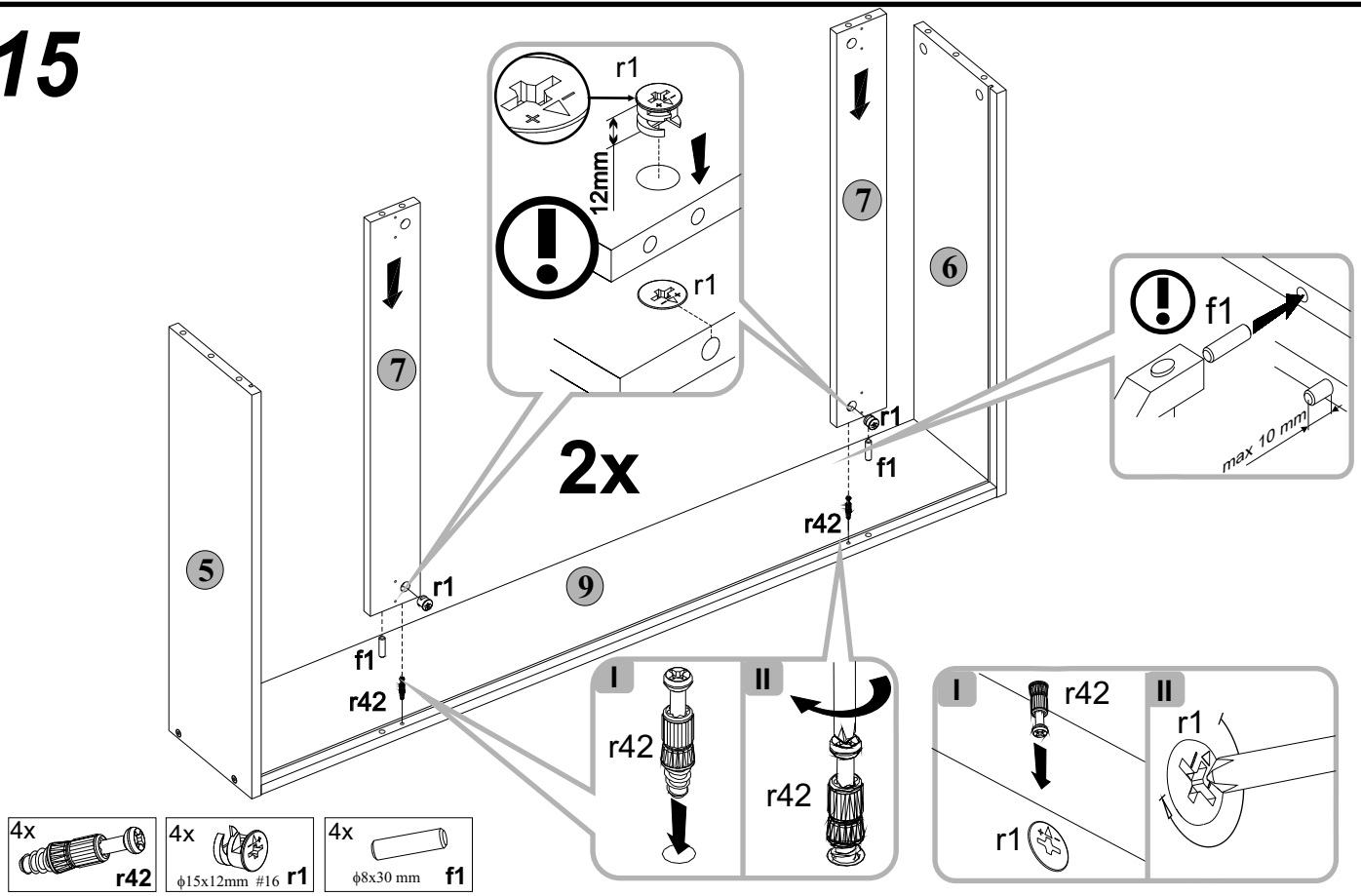
13



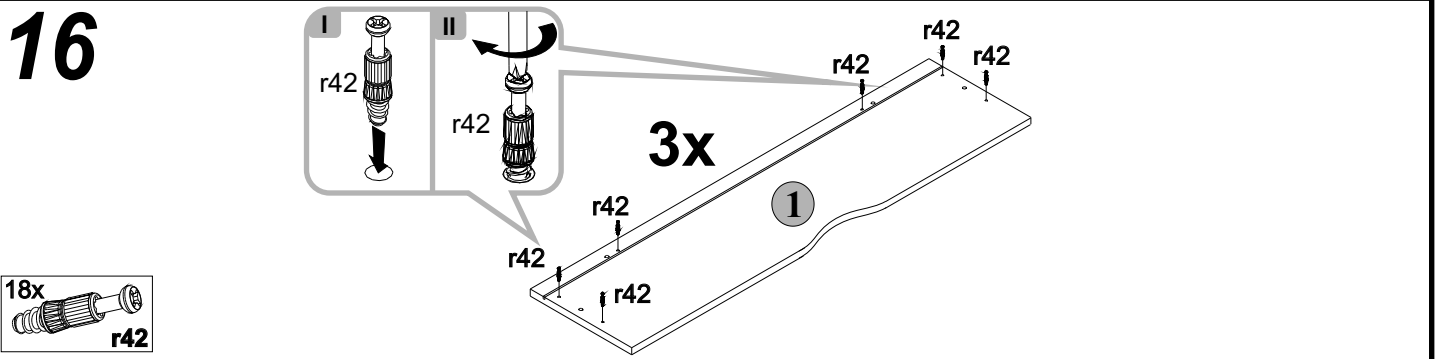
14



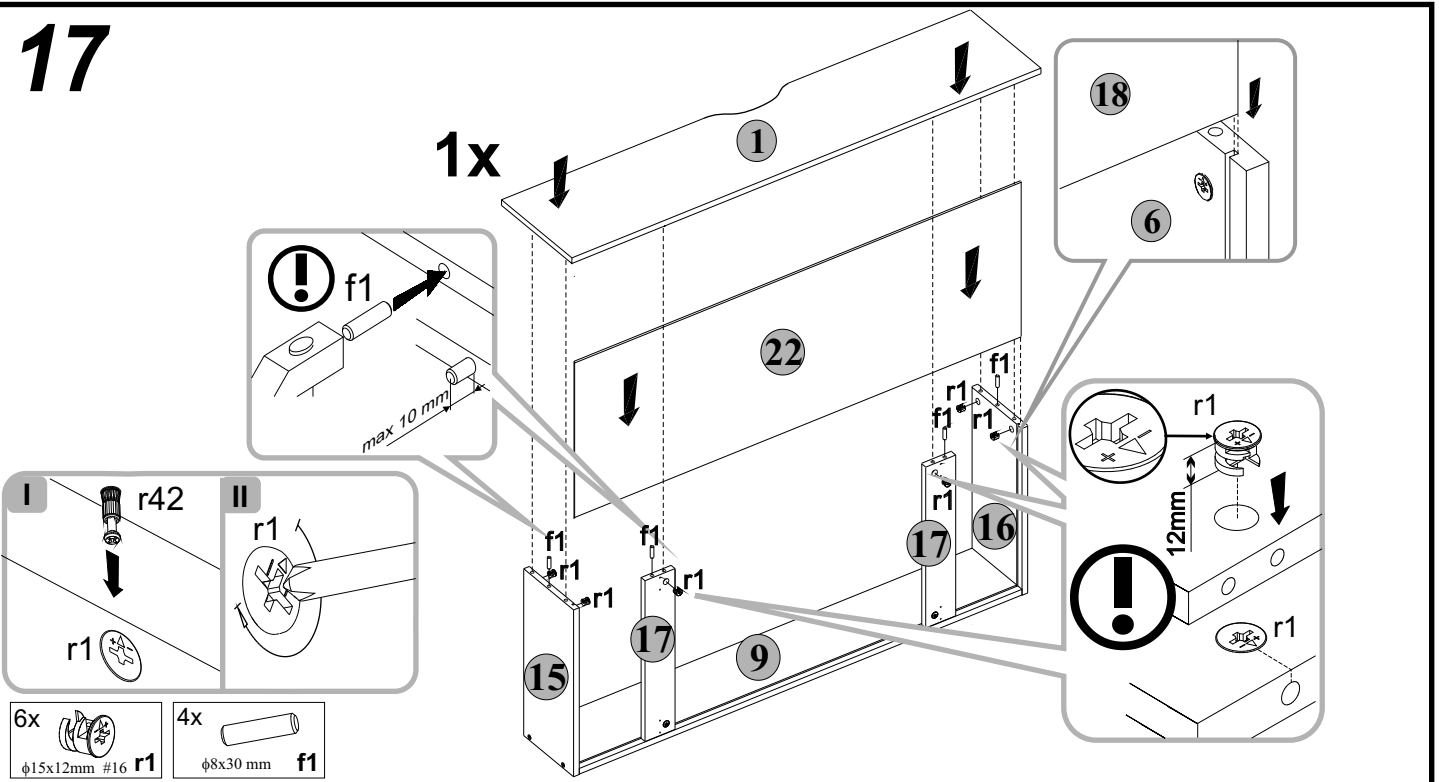
15



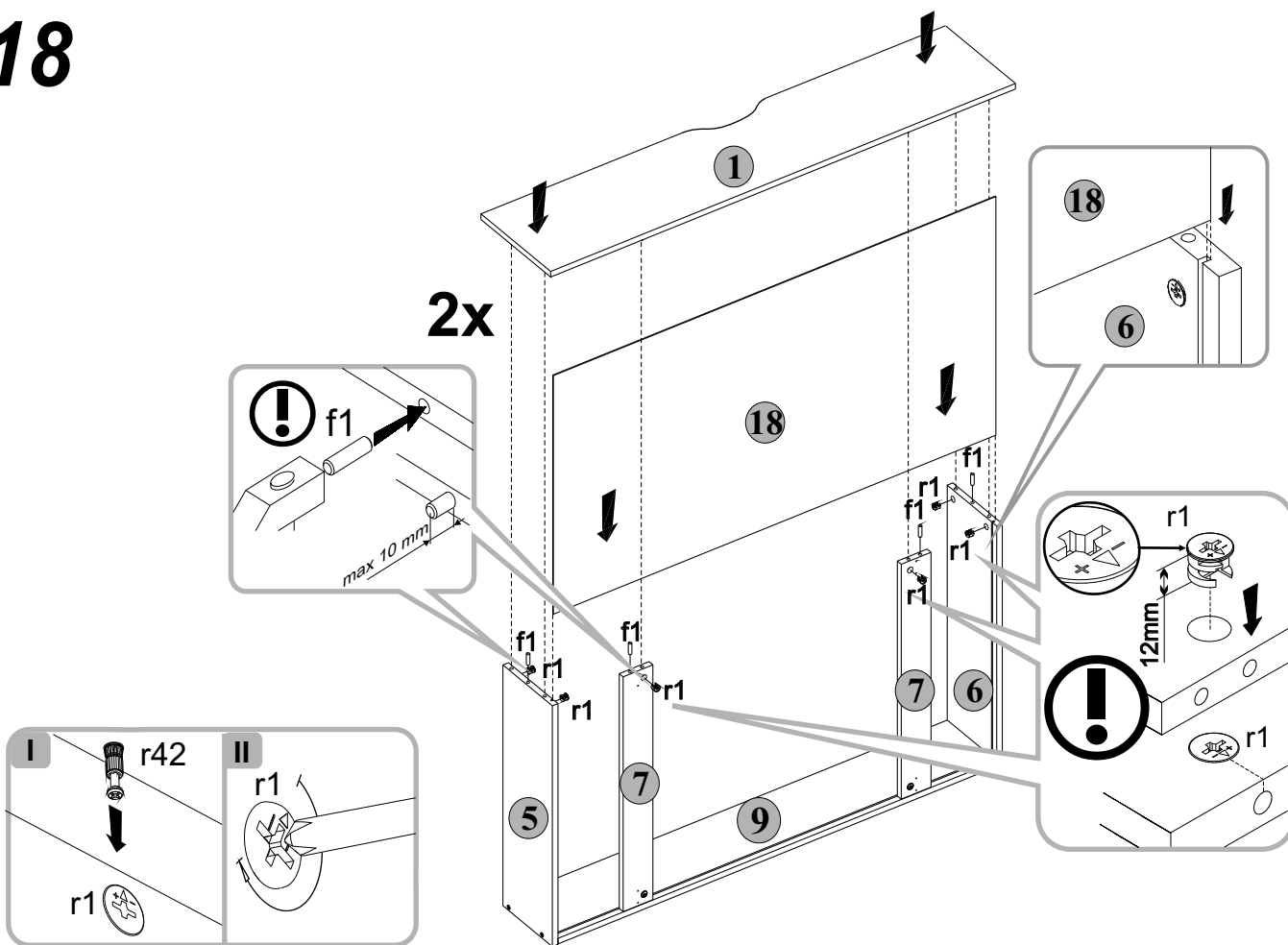
16



17



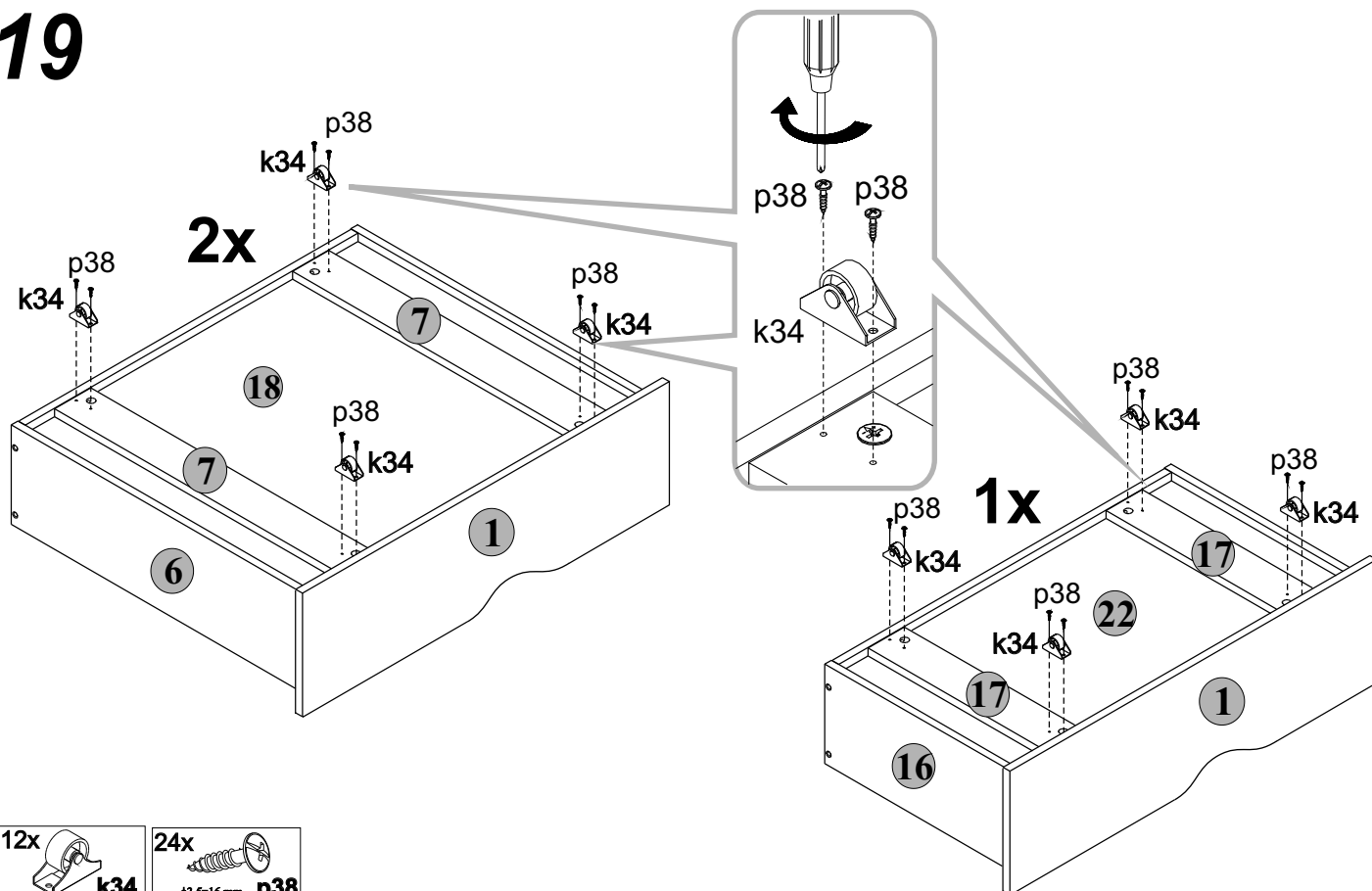
18



12x **r1**
φ15x12mm #16

8x **f1**
φ8x30 mm

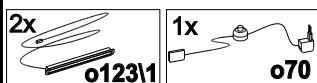
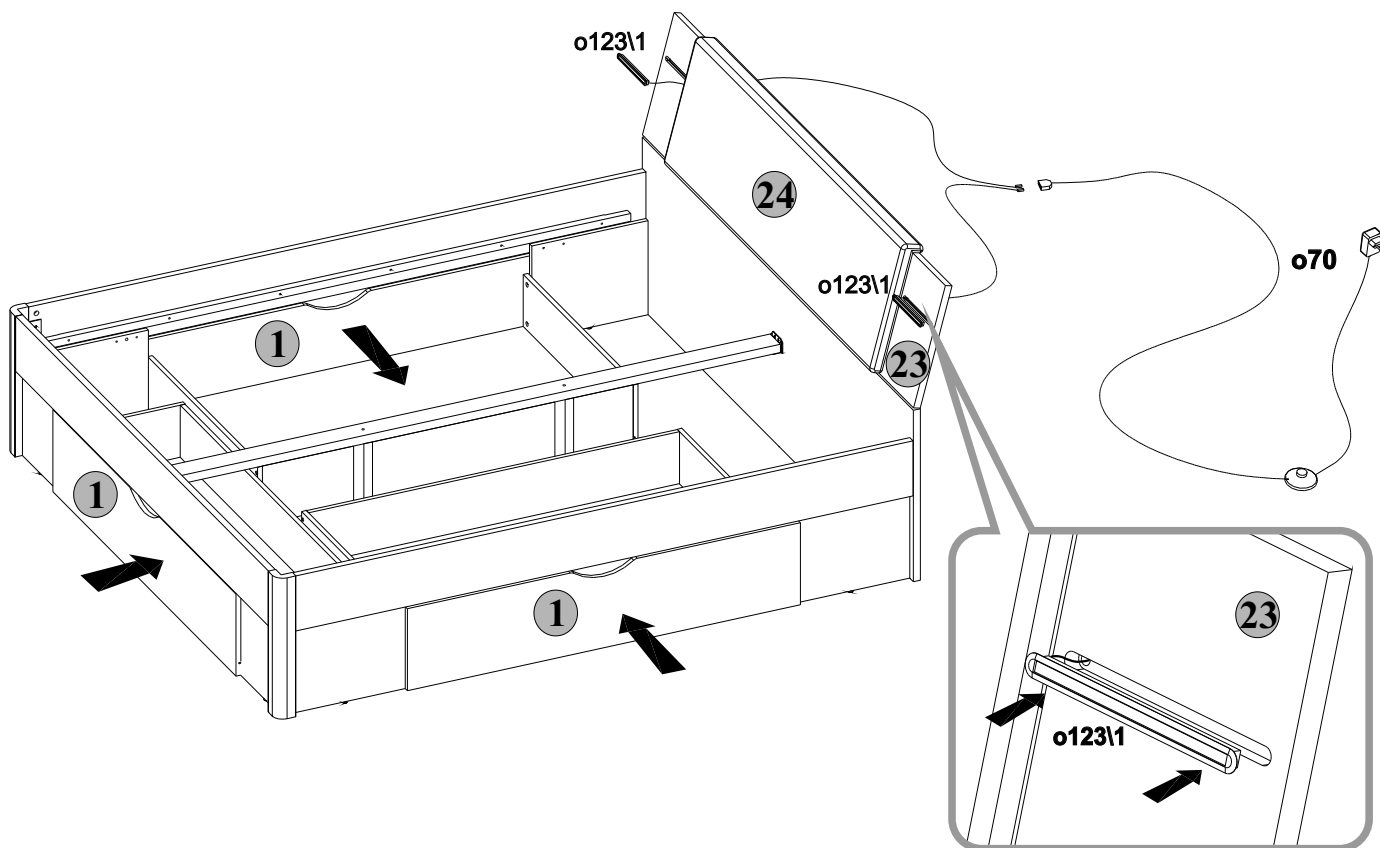
19



12x **k34**

24x **p38**
φ3,5x16 mm

20



21

