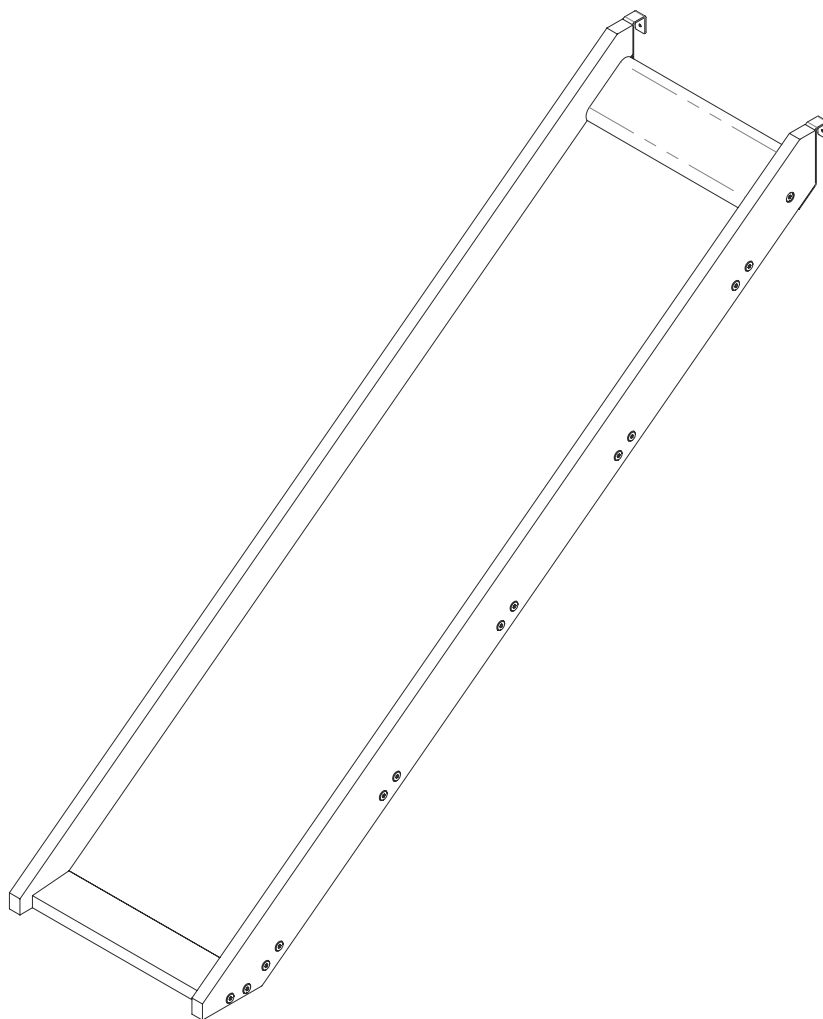


# MONTAGEANLEITUNG

Artikelnummer: WF295174AAW

## Rutsche für Kinderbett



**(D)** Gebrauchsanweisung

**(NL)** Gebruiksrichtlijnen

**(IT)** Istruzioni per l'uso

**(CZ)** Pokyny k použití

**(HU)** Használati útmutató

**(PT)** Instruções de utilização

**(SK)** Pokyny k použitiu

**(GB)** Instructions for use

**(FR)** Instructions d'utilisation

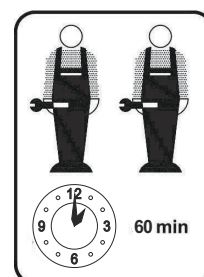
**(PL)** Instrukcja obsługi

**(ES)** Instrucciones de empleo

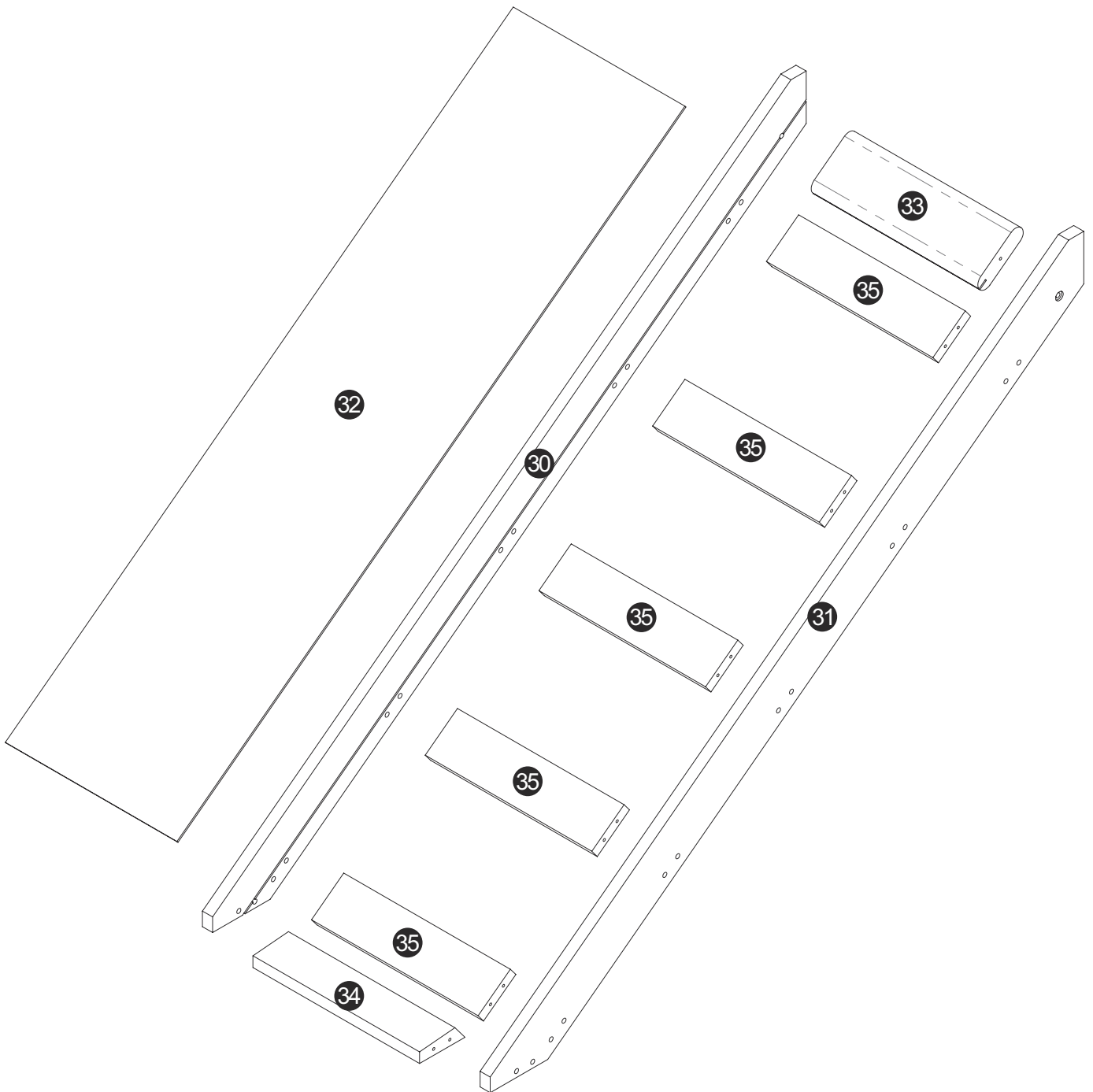
**(RO)** Instrucțiuni de folosire

**(RU)** Инструкция по монтажу

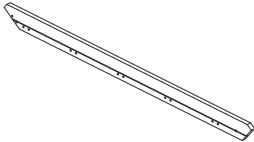
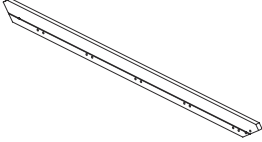
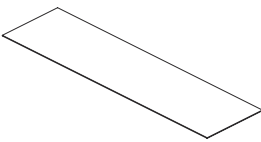
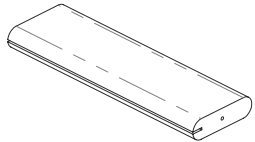
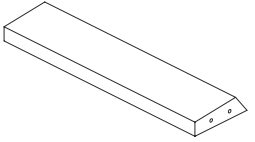
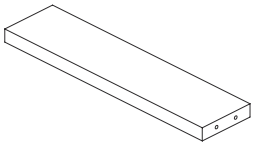
**(TR)** Kullanım talimatları






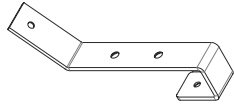
# Stückliste






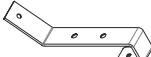
# WF295174AAW

<b>30</b> x1 	<b>31</b> x1 	<b>32</b> x1 	<b>33</b> x1 	<b>34</b> x1 
<b>35</b> x5 				

## Hardware-Liste

<b>K</b> x26  $\Phi 6 \times 70$	<b>P</b> x4  $\Phi 3 \times 30$	<b>T</b> x4  $\Phi 3.5 \times 16$	<b>U</b> x2 
---	--	--	---

# Schritt 15

K	 $\Phi 6 \times 70$	26
P	 $\Phi 3 \times 30$	4
T	 $\Phi 3.5 \times 16$	2
U		2

