



Akku Fugenbürste

20v *(SN9551)*

Aufbauanleitung

Inhaltsverzeichnis

Allgemeine Hinweise

Bestimmungsgemäßer Gebrauch	Seite 4
Sicherheitshinweise	Seite 4/5

Anwendung

Beschreibung	Seite 9
Technische Daten	Seite 11
Konformitätserklärung	Seite 13

Vorwort

Sehr geehrter Kunde, sehr geehrte Kundin,

vielen Dank für Ihr gegenüber gebrachtes Vertrauen in unsere Produkte.

Bitte nehmen Sie sich vor der Benutzung des Produktes Zeit, die Bedienungsanleitung sorgfältig durchzulesen und benutzen Sie es erst, sobald Sie die bestimmungsgemäße Verwendung sowie alle Sicherheitshinweise verstanden haben.

Bewahren Sie dieses Handbuch auf, damit Sie jederzeit darauf Zugriff haben. Bei Bedarf können Sie uns zudem eine E-Mail an: info@baumarktplus.de senden, wir senden Ihnen gerne eine neue Bedienungsanleitung elektronisch zu.

Die Bedienung dieses Produktes, sowie bei allen Produkten, birgt Gefahren, die nicht durch alle Sicherheitshinweise abgedeckt werden können. Bitte gehen Sie bei der Benutzung immer mit gesundem Menschenverstand vor. Für technische Veränderungen an unseren Produkten Ihrerseits können wir keine Verantwortung übernehmen, die Gewährleistung verfällt bei einer technischen Veränderung sofort, solange dies nicht anders mit uns vereinbart ist.

In diesem Handbuch werden Symbole benutzt, die nachfolgend erklärt werden:



Lesen Sie die Hinweise sorgfältig durch, diese dienen dem korrekten Bedienen und dem korrekten Aufbau.



Bitte beachten Sie diese Hinweise sorgfältig, um eine sichere Verwendung und einen sicheren Aufbau zu gewährleisten.



Sonstige Ratschläge

Abbildungen in diesem Handbuch dienen lediglich der Illustration, das Produkt kann unter Umständen anders aussehen, als es in diesem Handbuch dargestellt ist. Technische Änderungen, Irrtümer und Druckfehler sind vorbehalten.

Allgemeine Hinweise



Lesen Sie diese Bedienungsanleitung zu Ihrer eigenen Sicherheit gründlich durch, bevor Sie das Gerät in Betrieb nehmen. Bewahren Sie die Bedienungsanleitung an einem trockenen, sicheren und lichtgeschützten Ort auf.

Der **bestimmungsgemäße Gebrauch** Das Gerät ist zum Reinigen von Fugen konzipiert.

Geräte, die für den Einsatz in Privat- und Hobbygärten konzipiert sind, gelten als ungeeignet für den Einsatz in öffentlichen Einrichtungen, Parks und Sportzentren, entlang von Straßen oder in der Land- und Forstwirtschaft. Die vom Hersteller gelieferte Bedienungsanleitung muss aufbewahrt und verwendet werden, um sicherzustellen, dass das Gerät ordnungsgemäß verwendet und gewartet wird. Wichtig! Dieses Gerät darf nicht zum Kompostieren (Zerkleinern) verwendet werden, da dies zu Verletzungen oder Sachschäden führen kann. Das Gerät darf nur für die Aufgaben verwendet werden, für die es ausgelegt ist. Jede andere Verwendung gilt als Missbrauch. Der Benutzer / Betreiber und nicht der Hersteller haften für Schäden oder Verletzungen jeglicher Art, die aus einem solchen Missbrauch resultieren. Bitte beachten Sie, dass unsere Geräte nicht für den Einsatz in gewerblichen, handwerklichen oder industriellen Anwendungen konzipiert wurden. Unsere Garantie erlischt, wenn das Gerät in gewerblichen, handwerklichen oder industriellen Betrieben oder zu gleichwertigen Zwecken eingesetzt wird.



Allgemeine Sicherheitshinweise

- Um das Gerät sicher betreiben zu können, muss der Benutzer diese Anleitung gelesen und verstanden haben, bevor das Gerät zum ersten Mal in Betrieb genommen wird.
- Beachten Sie alle Sicherheitshinweise! Andernfalls kann es Ihnen und anderen Schaden.
- Bei Weitergabe des Produkts händigen Sie auch die Bedienungsanleitung aus.
- Reparaturen dürfen nur von Fachpersonal durchgeführt werden.
- Arbeitsbereichsbedingungen sind zu beachten. Maschinen oder elektrische Geräte nicht in feuchten oder nassen Bereichen verwenden. Nicht dem Regen aussetzen. Der Arbeitsbereich muss ausreichend beleuchtet sein. Elektrisch angetriebene Werkzeuge nicht in der Nähe von feuergefährlichen Gasen oder Flüssigkeiten verwenden.
- Achten Sie darauf, dass ein ausgeschaltetes Gerät nicht unbeabsichtigt neu gestartet werden kann.
- Nutzen Sie kein Gerät mit einem defekten AN/AUS – Schalter.

- Das Gerät darf von Kinder unter 8 Jahren, sowie Personen mit verringerten physischen, sensorischen oder mentalen Fähigkeiten oder aufgrund mangelnder Erfahrung und Wissens, nur unter Beaufsichtigung benutzt werden oder wenn diese bezüglich des sicheren Gebrauchs des Gerätes unterwiesen worden sind und die daraus resultierenden Gefahren verstehen.
- Reinigung und Benutzerwartung darf nicht von Kindern ohne Aufsicht durchgeführt werden.
- Generell handelt es sich um kein Spielzeug und Kinder dürfen nicht mit dem Gerät spielen.
- Ungenutztes Werkzeug, Zubehör und Maschinen müssen sicher gelagert und außerhalb der Reichweite von Kindern aufbewahrt werden.
- Überlasten Sie das Gerät nicht. Nutzen Sie das Gerät nicht für Dinge für die es nicht vorgesehen ist.
- Für den Fall eines Brandes ist ein ABC Feuerlöscher bereit zu halten
- Dieses Gerät dürfen Sie nicht bedienen, wenn Sie übermüdet, unter Einfluss von Drogen oder Alkohol stehen. Wenn sie unsicher sind, bedienen Sie dieses Gerät nicht.
- Schalten Sie das Gerät nicht an, wenn sich Menschen an zu und abgehenden Teilen zu schaffen machen.
- Entfernen Sie keine sicherheitsrelevanten Aufkleber vom Gerät.



Elektrische Sicherheitshinweise

- Generell dürfen elektrische Arbeiten nur von einem ausgebildeten Elektriker durchgeführt werden.
- Anschluss des Gerätes nur an eine korrekt angeschlossene und geerdete Steckdose.
- Die Sicherung muss einen Fehlerstromschutzschalter (FI) von mehr als 30mA aufweisen.
- Stellen Sie sicher, dass der Stromanschluss gem. den Anschlusspezifikationen ausgelegt ist. Das Gerät darf nur innerhalb der angegebenen Grenzwerte für Spannung und Leistung verwendet werden.
- Niemals den Stromanschluss und das Kabel mit nassen Händen berühren. Immer direkt am Stecker aus der Steckdose ziehen, nicht am Kabel.
- Kabel nicht quetschen und knicken oder das Kabel überfahren.
- Das Gerät nicht am Kabel hochheben oder ziehen.
- Kabel und Netzstecker vor jeder Nutzung überprüfen.
- Bei beschädigtem Kabel, sofort den Netzstecker ziehen.
- Achten Sie darauf, dass das Gerät ausgeschaltet ist bevor Sie den Netzstecker verbinden oder lösen.
Bewegen Sie das Gerät nur bei herausgezogenem Stecker.
- Vor Durchführung von Wartungs- oder Reinigungsarbeiten ist der Netzstecker zu ziehen.
- Keinen Wasserstrahl direkt auf das Gerät richten.
- Es dürfen sich keine Personen im Wasser befinden, wenn die Pumpe betrieben wird.

- Gerät nicht unbeaufsichtigt in Betrieb lassen. Ziehen Sie den Netzstecker, wenn Sie nicht vor Ort sind.
- Es darf keine Feuchtigkeit in die Elektronik eintreten.
- Augenschutz und festes Schuhwerk und lange Hosen sind über den gesamten Zeitraum der Benutzung der Maschine zu tragen.
- Die Verwendung der Maschine unter Schlechtwetterbedingungen, insbesondere bei Blitzrisiko, ist zu vermeiden.
- Die Maschine nur bei Tageslicht oder bei guter künstlicher Beleuchtung verwenden.
- Niemals die Maschine mit beschädigter Abdeckung oder Schutzeinrichtung bzw. ohne Abdeckung oder Schutzeinrichtungen verwenden.
- Den Motor nur einschalten, wenn sich Hände und Füße außer Reichweite der Schneideinrichtung befinden.

Stets die Maschine von der Stromversorgung trennen (d. h. die Sperreinrichtung oder die herausnehmbare Batterie entfernen),

- immer, wenn die Maschine unbeaufsichtigt gelassen wird;
 - vor dem Entfernen einer Blockierung;
 - vor der Überprüfung, Reinigung oder Bearbeitung der Maschine;
 - nach dem Kontakt mit einem Fremdkörper;
 - immer, wenn die Maschine beginnt ungewöhnlich zu vibrieren.
- Vorsicht vor Verletzungen durch die Schneideinrichtung an Füßen und Händen.
 - Stets sicherstellen, dass die Lüftungsöffnungen frei von Fremdkörpern gehalten werden.
 - Niemals die nichtmetallische Schneideinrichtung durch eine metallische Schneideinrichtung zu ersetzen.
 - Kein sich bewegendes gefährliches Teil zu berühren, bevor die Maschine vom Netzanschluss getrennt wurde und die beweglichen gefährlichen Teile vollständig zum Stillstand gekommen sind.
 - Beachten Sie, eine abnormale Körperhaltung zu vermeiden und immer das Gleichgewicht zu behalten, um jederzeit einen sicheren Stand an Hängen zu haben. Gehen, nicht laufen.





Allgemeiner Gefahrenhinweis!



Gebrauchsanweisung lesen!



Augenschutz und Ohrstöpsel tragen!



Arbeiten Sie nicht im Regen und lassen Sie den Akku-Rasentrimmers nicht im Freien, während es regnet!



Achten Sie auf geworfene oder fliegende Gegenstände für umstehende Personen.

Halten Sie umstehende Personen in sicherem Abstand von der Maschine!



Wichtig: Nach dem Ausschalten des Motors läuft das Bürstwerk noch einige Sekunden weiter.

Lagerung & Wartung

- Die Maschine ist von der Stromversorgung zu trennen (d. h. die Sperreinrichtung oder die herausnehmbare Batterie entfernen), bevor die Wartung oder Reinigungsarbeiten durchgeführt werden.
- Nur die vom Hersteller empfohlenen Ersatz- und Zubehörteile sind zu verwenden.
- Die Maschine ist regelmäßig zu überprüfen und zu warten. Die Maschine nur in einer Vertragswerkstatt instand setzen lassen.
- Ist die Maschine nicht in Gebrauch, ist sie außerhalb der Reichweite von Kindern aufzubewahren.

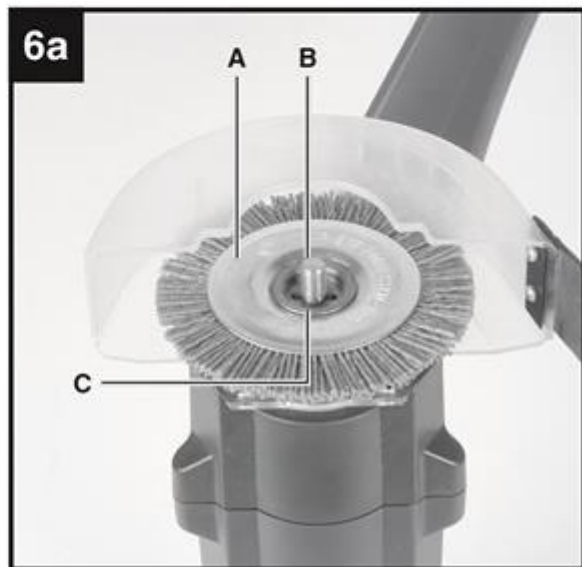
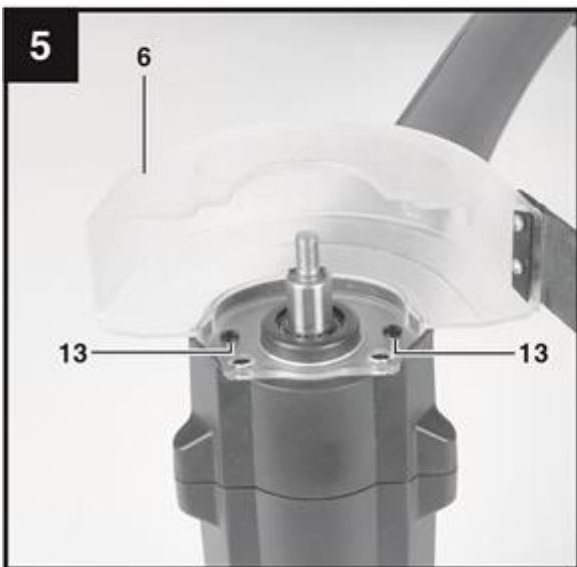
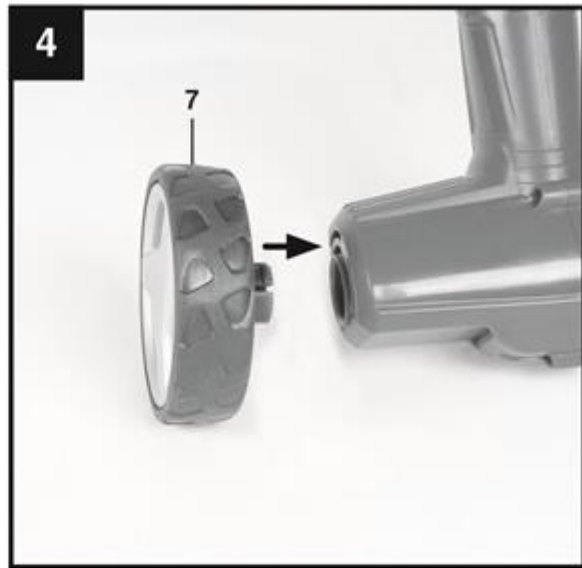
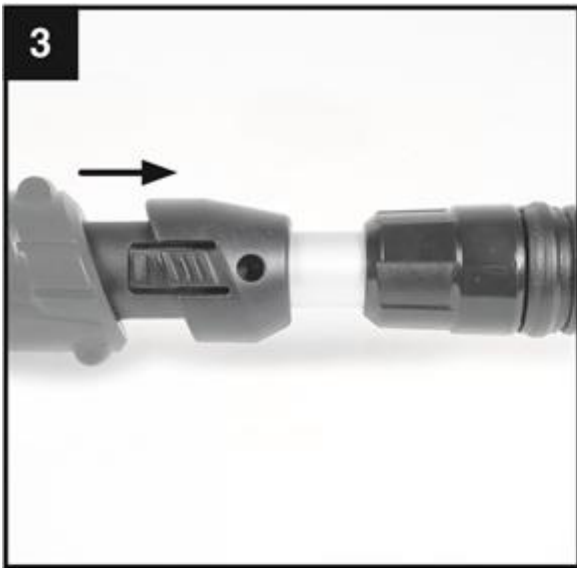
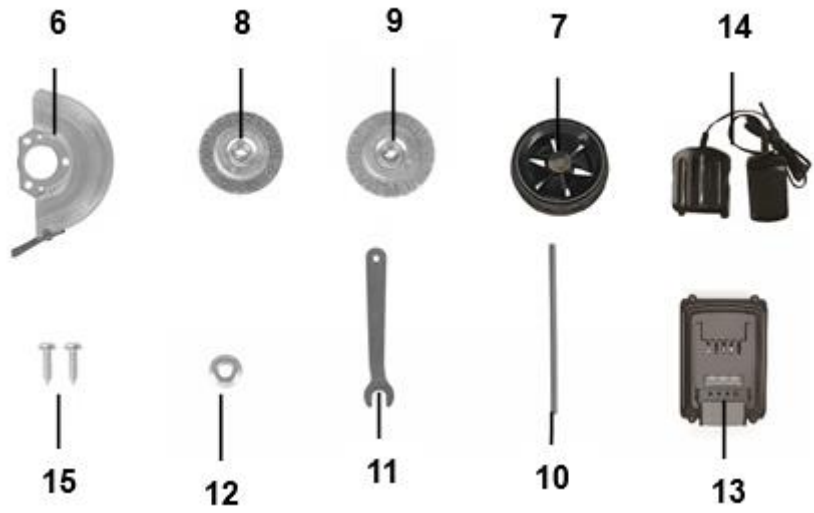
Informationen zu den verbleibenden Restrisiken, die trotz Sicherheitsmaßnahmen, Schutzmaßnahmen und ergänzenden Schutzmaßnahmen bestehen bleiben

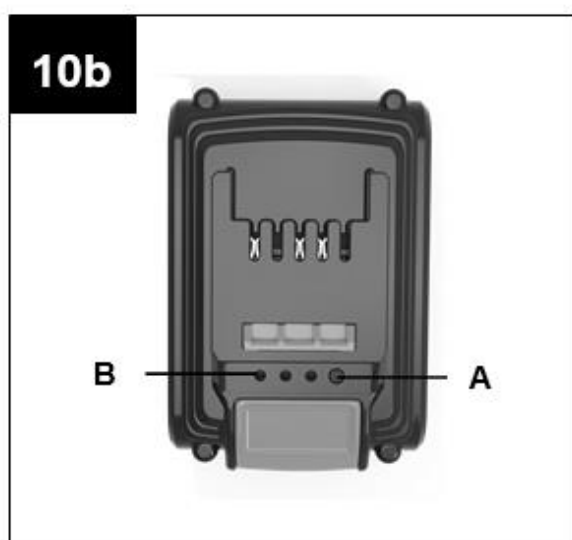
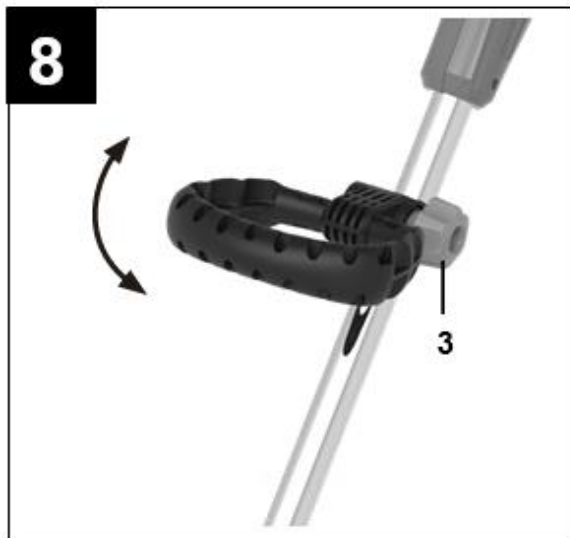
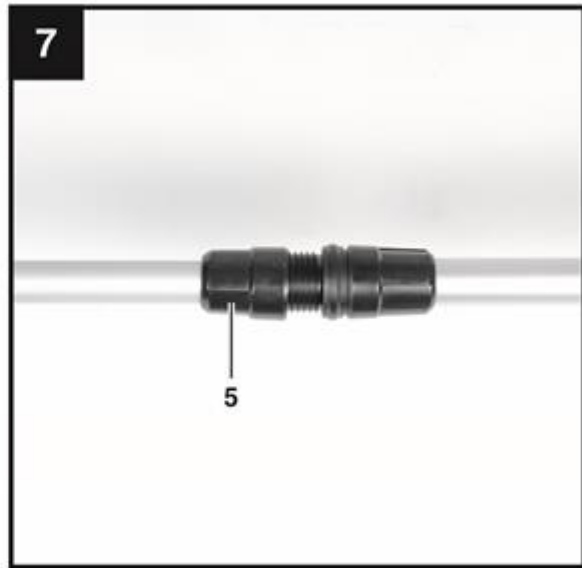
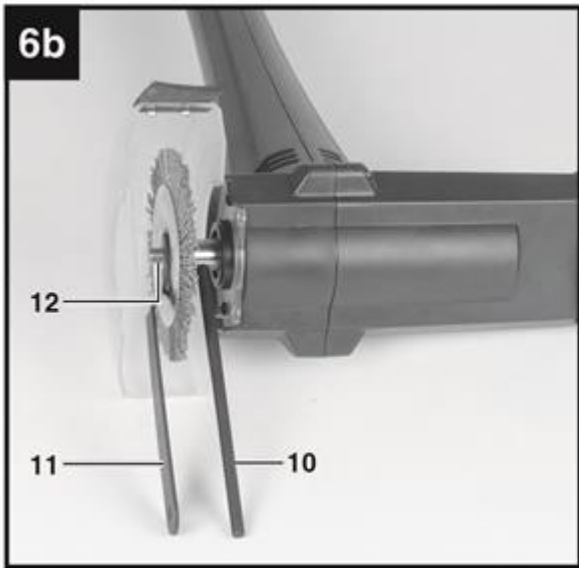
- Stellen Sie sicher, dass der Schalter ausgeschaltet ist, bevor Sie den Akku einsetzen. Das Einsetzen des Akkus in Maschinen mit eingeschaltetem Schalter kann zu Unfällen führen.
- Laden Sie das Gerät nur mit dem vom Hersteller angegebenen Ladegerät auf. Ein Ladegerät, das für einen Akkutyp geeignet ist, kann bei Verwendung eines anderen Akkus ein Brandrisiko darstellen.
- Verwenden Sie Maschinen nur mit speziell dafür vorgesehenen Akkus. Die Verwendung anderer Akkus kann zu Verletzungen und Bränden führen.
- Wenn der Akku nicht verwendet wird, halten Sie ihn von anderen Metallgegenständen wie Büroklammern, Münzen, Schlüsseln, Nägeln, Schrauben oder anderen kleinen Metallgegenständen fern, die eine Verbindung von einem Anschluss zum anderen herstellen können. Ein Kurzschluss der Akkukontakte kann zu Verbrennungen oder Bränden führen.
- Unter missbräuchlichen Bedingungen kann Flüssigkeit aus der Batterie austreten. Kontakt vermeiden. Bei versehentlichem Kontakt mit Wasser abspülen. Bei Augenkontakt zusätzlich ärztlichen Rat einholen. Aus dem Akku austretende Flüssigkeit kann zu Reizungen oder Verbrennungen führen.
- Nie unaufmerksam handeln.

Anwendung/Beschreibung

1. Sicherheitsverriegelung
2. Ein-/Ausschalter
3. Einstellarretierung zum Drehen des Griffs
4. Zusätzlicher Griff
5. Höhenverstellung
6. Schutzhaube
7. Führungsrad
8. Nylonbürste
9. Drahtbürste
10. Stift
11. Gabelschlüssel
12. Nuss
13. Akku
14. Ladegerät
15. Schrauben für die Schutzhaube







Gehäuseoberteil und Gehäuseunterteil miteinander verbinden **(Abb. 3)**.

Stecken Sie das Führungsrad ins Gehäuse **(Abb. 4)**.

Achten Sie darauf, dass beim Einrasten ein hörbares Klicken zu hören ist.

Montieren Sie die Schutzhaube wie in dargestellt mit 2 Schrauben **(Abb. 5)**

Die Bürste auf die Antriebsachse aufstecken. Dabei darauf achten, dass die Bürste genau in die Halterung passt. Zur Befestigung der Bürste muss der Schaft fixiert werden. **(Abb. 6a)**

Dazu den Stift (10) in die Aussparung am Schaft stecken und festhalten **(Abb. 6b)**

Ziehen Sie die Mutter mit dem Gabelschlüssel (11) fest.

Lösen Sie die Überwurfmutter bis sich der Stiel der Fugenkehrmaschine frei ein- und ausfahren lässt. Stellen Sie nun die gewünschte Arbeitshöhe ein und sichern Sie den Griff in dieser Position durch erneutes Anziehen der Überwurfmutter. **(Abb.7)**

Zusatzhandgriff einstellen Lösen Sie die Verstell Sperre für den Zusatzhandgriff, bis dieser sich ohne großen Widerstand nach vorne und hinten bewegen lässt. Stellen Sie die gewünschte Position ein und ziehen Sie die Sicherungsschraube wieder fest. **(Abb. 8)**

Einlegen des Akku Drücken Sie die Seitentaste des Akkus und schieben Sie ihn in die dafür vorgesehene Halterung. Solange die Seitentaste des Akkus nicht aufleuchtet, ist der Akku installiert. Gehen Sie zum Entfernen des Akkus in umgekehrter Reihenfolge vor.

Anzeige		Erklärungen und Aktionen
rot	grün	
Off	On	Bereit Das Ladegerät ist an das Stromnetz angeschlossen und betriebsbereit; Im Ladegerät befindet sich kein Akku
On	Off	Aufladen Das Ladegerät lädt den Akku im Lademodus.
Off	On	Der Akku ist voll geladen. Der Ladevorgang ist abgeschlossen und der Akku befindet sich im Ladegerät.

Technische Daten

Drehzahl n ₀	1.200 min ⁻¹
Mai-Bürstendurchmesser	100 mm
SicherheitsklasseIII
Schallleistungspegel LWA	77 dB
Schalldruckpegel LpA	57 dB
Unsicherheit K	3 dB
Austauschbarer Akku	18 V d. C. / 2000 mAh
Vibration	≤ 2,5 m /s ²
Unsicherheit K	1,5 m/s ²
Gewicht.....2,2 kg
Schalldruckpegel am Ohr des Bedieners	77 dB (A)
Unsicherheit K	3 dB
Ladegerät Netzspannung	220-240 V ~ 50-60 Hz
Ausgabe Nennspannung	21V d.c.
Nennstrom	500 mA

Die Maschine kann 85 dB (A) überschreiten. In diesem Fall verlangt der Betreiber Lärmschutzmaßnahmen. Das Geräusch wurde gemäß prEN ISO 10518 gemessen. Der Wert der vom Griff ausgehenden Vibrationen wurde gemäß prEN ISO 10518 bestimmt.

Entsorgung von Elektrogeräten



Entsorgen Sie Elektrogeräte nicht über den Hausmüll. Gemäß europäischer Richtlinie 2002/96/EG über Elektro- und Elektronik-Altgeräte und Umsetzung in nationales Recht müssen verbrauchte Elektrogeräte getrennt gesammelt und einer umweltgerechten Wiederverwertung zugeführt werden. Recycling-Alternative zur Rücksendeaufforderung Der Eigentümer des Elektrogerätes ist alternativ anstelle Rücksendung zur Mitwirkung bei der sachgerechten Verwertung im Falle der Eigentumsaufgabe verpflichtet. Das Altgerät kann hierfür auch einer Rücknahmestelle überlassen werden, die eine Beseitigung im Sinne des nationalen Kreislaufwirtschafts und Abfallgesetzes durchführt.

Nicht betroffen sind den Altgeräten beigefügte Zubehörteile und Hilfsmittel ohne Elektrobestandteile

WEEE Registrierungsnummer: DE94997843

BATT Registrierungsnummer: DE12108800

Hinweis zur Entsorgung von Akkus

Die Akkus müssen vor der Entsorgung vom Gerät entnommen werden.

Akkus dürfen nicht in den Hausmüll gegeben werden. Sie sind zur Rückgabe gebrauchter Akkus als Endverbraucher verpflichtet. Sie können Akkus nach Gebrauch in der Verkaufsstelle oder in deren unmittelbarer Nähe (zum Beispiel in kommunalen Sammelstellen oder im Handel) unentgeltlich zurücksenden.

EU-Konformitätserklärung

Hergestellt für Fachmarkt Hinrich Kiel GmbH & Co. KG, 24582 Bordesholm
www.baumarktplus.de

Hiermit erklären wir, Fachmarkt Hinrich Kiel GmbH & Co. KG, Mühlenstraße 3, 24582
Bordesholm, Germany

dass die nachfolgenden Geräte aufgrund ihrer Bauart sowie in der von uns in Verkehr
gebrachten Ausführung den einschlägigen, grundlegenden Sicherheits- und
Gesundheitsanforderungen den EU-Richtlinien entsprechen.

Bei einer mit uns nicht abgestimmten Änderung des Gerätes verliert diese Erklärung ihre
Gültigkeit.

Bevollmächtigter:

Thomas Kiel, Geschäftsführer
Fachmarkt Hinrich Kiel GmbH & Co.KG
Mühlenstraße 3
24582 Bordesholm

Bezeichnung der Geräte: FugenbürsteAkku

Artikelnummern: 9551

EU-Richtlinien/Normen:
2011/65/EU - 2015/863

2014/30/EU

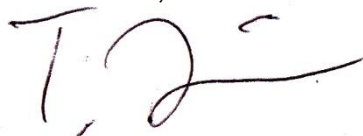
EN IEC 55014-1:2021
EN IEC 55014-2:2021

2006/42/EC

EN 60335-1:2012/A15:2021
EN ISO 12100:2010
EN 1083-2:1997
EN 62233:2008

Lithium-Ionen-Batterien und Ladesystem
unter Berücksichtigung von
DIN IEC 63330:2022

Bordesholm, den 31.11.2023



Hersteller-Unterschrift: