

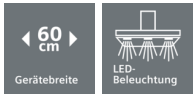
Produktdatenblatt nach Verordnung (EU) Nr. 65/2014

| |
|---|
| Marke: Siemens |
| Modellkennung: LU63LCC20 |
| Jährlicher Energieverbrauch: 93,6 kWh/annum |
| Energieeffizienzklasse: D |
| Fluiddynamische Effizienz: 8,7 |
| Klasse für die fluiddynamische Effizienz: E |
| Beleuchtungseffizienz: 11 lux/Watt |
| Beleuchtungseffizienzklasse: E |
| Fettabscheidegrad: 75,1 % |
| Klasse für den Fettabscheidegrad: C |
| Luftstrom bei minimaler / maximaler Geschwindigkeit im Normalbetrieb: 170,0 m ³ /h / 350 m ³ /h |
| Luftstrom im Betrieb auf der Intensivstufe oder Schnelllaufstufe: - m ³ /h |
| A-bewertete Luftschallemission bei minimaler / maximaler verfügbarer Geschwindigkeit im Normalbetrieb: 56 dB / 72 dB |
| A-bewertete Luftschallemission im Betrieb auf der Intensivstufe oder Schnelllaufstufe: - dB |
| Leistungsaufnahme im Aus-Zustand: - W |
| Leistungsaufnahme im Bereitschaftszustand: - W |

iQ100 LU63LCC20 Weiß



D



Die Unterbauhaube wird platzsparend unter dem Oberschrank oder an der Wand angebracht.

✓ Die Lüfterleistung von 350 m³/h sorgt für frische Luft beim Kochen.

Ausstattung

Technische Daten

Bauart : Unterbauesse
 Approbationszertifikate : CE
 Länge Anschlusskabel (cm) : 145
 Nettogewicht (kg) : 5,5
 Steuerung : mechanisch
 Regelung der Leistungsstufen : 3
 Max. Gebläseleistung-Abluftbetrieb (m³/h) : 350
 Max. Gebläseleistung-Umluftbetrieb (m³/h) : 110
 Anzahl der Lampen (Stck) : 2
 Schalleistung (dB(A) re 1 pW) : 72
 Durchmesser des Abluftstutzens (mm) : 120 / 100
 Material des Fettfilters : Aluminium
 Geruchsfilter : Nein
 Art der Luftführung : Umrüstbar
 Sonderzubehör : HZG9AS00S, LZ27001
 Gesamtleistung der Lampen (W) : 8
 Art des Fettfilters : Kassette
 Anschlusswert (W) : 146
 Spannung (V) : 220-240
 Frequenz (Hz) : 50
 Steckerart : Schuko-/Gardy.m.Erdung
 Art der Installation : Unterbaugerät
 Gehäusematerial : lackiert
 Approbationszertifikate : CE
 Steckerart : Schuko-/Gardy.m.Erdung
 Abmessungen des Gerätes, mit Kamin (falls vorhanden) (in) : / x x
 Abmessungen des verpackten Gerätes (in) : 10.62 x 29.13 x 25.59
 Nettogewicht (lbs) : 12
 Bruttogewicht (lbs) : 23
 Lage des Gebläses : Motor im Gehäuse
 Rückstauklappe : Ja
 Länge Anschlusskabel (cm) : 145
 Abmessungen des Gerätes (mm) : 150 x 600 x 482
 Abmessungen des verpackten Gerätes (mm) : 270 x 740 x 650
 Nettogewicht (kg) : 5,5
 Bruttogewicht (kg) : 10,0

Sonderzubehör

LZ27001 Aktivkohlefilter
 HZG9AS00S Adapter



iQ100 LU63LCC20 Weiß

Ausstattung

Bauform

- Unterbauhaube
- 60 cm

Betriebsart und Leistung

- Abluftleistung nach EN 61591:
- max. 350 m³/h
- Wahlweise Abluft- oder Umluftbetrieb

Umwelt und Sicherheit

- Energieeffizienzklasse: D (auf einer Energieeffizienzklassen-Skala von A++ bis E)
- Durchschnittlicher Energieverbrauch: 93.6 kWh/Jahr*
- Lüfter-Effizienzklasse: E*
- Beleuchtungs-Effizienzklasse: E*
- Fettfilter-Effizienzklasse: C*
- Geräuschwerte nach EN 60704-3 und EN 60704-2-13 max.
Normalstufe Abluftbetrieb: 72 dB(A) re 1 pW (58 dB(A) re 20 µPa Schalldruck)
- Geräusch min./max. Normalstufe: 56/72 dB

Design

- Arbeitsplatzbeleuchtung mit 2 x LED 4W E14
- Beleuchtungsstärke: 45 lux
- Farbtemperatur: 3000 K

Komfort:

- 1 Motor
- 3 Leistungsstufen
- Metall-Fettfilter, spülmaschinengeeignet
- Drucktastenschalter

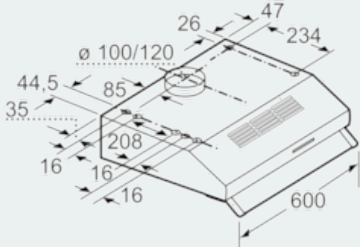
Maße

- Zur Montage unter einem Hängeschrank oder an der Wand
- Gesamtanschlusswert: 146 W
- Abluftstutzen Ø 100 mm, 120 mm mit Rückstauklappe

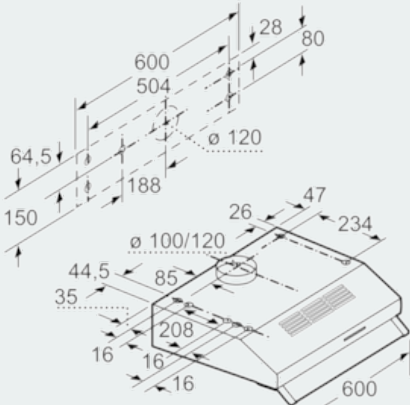
* Gemäß EU-Regulierung Nr. 65/2014

iQ100
LU63LCC20 Weiß

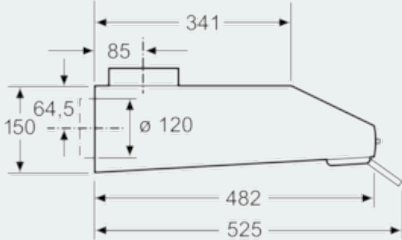
Maßzeichnungen



Maße in mm



Maße in mm



Maße in mm