

# exquisit

Datenblatt für Haushaltsbacköfen und - dunstabzugshauben  
der Kommission zur Ergänzung der Richtlinie 2010/30/EU

Marke	Exquisit
Modellkennung	UBH 08-2.2 InoxLook
Jährlicher Energieverbrauch ( $AEC_{Hood}$ )	27.0 kWh/Jahr
Energieeffizienzklasse <sup>1)</sup>	B
Fluiddynamische Effizienz ( $FDE_{Hood}$ )	8.5
Fluiddynamische Effizienzklasse <sup>2)</sup>	E
Beleuchtungseffizienz ( $LE_{Hood}$ )	27.0 lx/W
Klasse der Beleuchtungseffizienz <sup>2)</sup>	B
Fettabscheidegrad ( $GFE_{Hood}$ )	67.1 %
Klasse für Fettabscheidegrad <sup>2)</sup>	D
Luftstrom bei minimaler Geschwindigkeit im Normalbetrieb	112 m <sup>3</sup> /h
Luftstrom bei maximaler Geschwindigkeit im Normalbetrieb	186 m <sup>3</sup> /h
Luftstrom auf Intensiv-/Schnelllaufstufe	0 m <sup>3</sup> /h
A-Bewertete Luftschallemission bei minimaler Geschwindigkeit im Normalbetrieb	54 dB
A-Bewertete Luftschallemission bei maximaler Geschwindigkeit im Normalbetrieb	65 dB
A-Bewertete Luftschallemission auf Intensiv-/Schnelllaufstufe	0 dB
Leistungsaufnahme im Aus Zustand	0.00 W
Leistungsaufnahme im unausgeschalteten Zustand	0.00 W

<sup>1)</sup> A+++ (höchste Effizienz) bis G (geringste Effizienz)

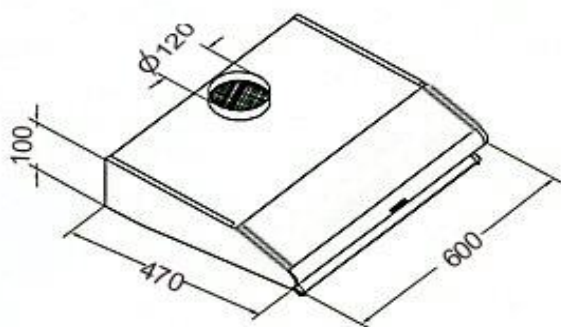
<sup>2)</sup> A (höchste Effizienz) bis G (geringste Effizienz)



UBH 08 Inoxlook



UBH 08 Weiß



## UBH 08-2.2 we/ Inoxlook

### Produktdaten

### Technische Daten

Marke	Exquisit
Modell	UBH08-2.1
Jährlicher Energieverbrauch [kW/Jahr]	27
Energieeffizienzklasse $\eta_1$	B
Fluiddynamische Effizienz [% FDEHood]	8,5
Fluiddynamische Effizienzklasse $\eta_2$	E
Beleuchtungseffizienz [LEHood Lx/W]	27,0
Klasse der Beleuchtungseffizienz $\eta_2$	B
Fettabscheidegrad [% GFEHood]	67,1
Klasse für Fettabscheidegrad $\eta_2$	D
Minimaler Luftstrom bei Normalbetrieb [ $m^3/h$ ]	115
Maximaler Luftstrom bei Normalbetrieb [ $m^3/h$ ]	186
Luftstrom auf Intensiv-/Schnelllaufstufe [ $m^3/h$ ]	–
Min. Luftschallemission bei Normalbetrieb [dB]	54
Max. Luftschallemission bei Normalbetrieb [dB]	65
Luftschallemission: Intensiv-Schnelllaufstufe [dB]	–
<b>Farbe</b>	
Weiß / Inoxlook	•/•
<b>Ausstattung</b>	
Schalter	4-fach
Motoren	1
Lüfterstufen	3
LED-Beleuchtung [W]	1 x 4
<b>Betriebsart</b>	
Abluft	•
Umluft	nachrüstbar
Fettfilter	•
Abluftstutzen [mm Ø]	120
<b>Sonderzubehör</b>	
Aktivkohlefilter * [Stk.]	1
<b>Abmessungen / Gewicht</b>	
H x B x T unverpackt [cm]	10,0x60,0x47,0
H x B x T verpackt [cm]	13,0x65,0x50,0
Gewicht unverpackt [kg]	4,6
Gewicht verpackt [kg]	5,2
<b>Elektrischer Anschluss</b>	
Spannung / Frequenz [V / Hz]	220-240 / 50
Motorleistung [W]	40,0
Kabellänge incl. Stecker [cm]	100,0
Leistungsaufnahme [W]	44,0
<b>Sonstiges</b>	
Bedienungs- Einbauanweisung	•
Prüfzeichen	CE
EAN Nr. Weiß:	4016572013115
EAN Nr. Inox look	4016572013092
Artikel-Nr. Weiß:	0430020
Artikel-Nr. Inox look:	0430018
* Bestellnr. Aktivkohlefilter	1010172
EAN Aktivkohlefilter	4016572018547

$\eta_1$  A+++ (höchste Effizienz) bis D (geringste Effizienz)

$\eta_2$  A (höchste Effizienz) bis G (geringste Effizienz)