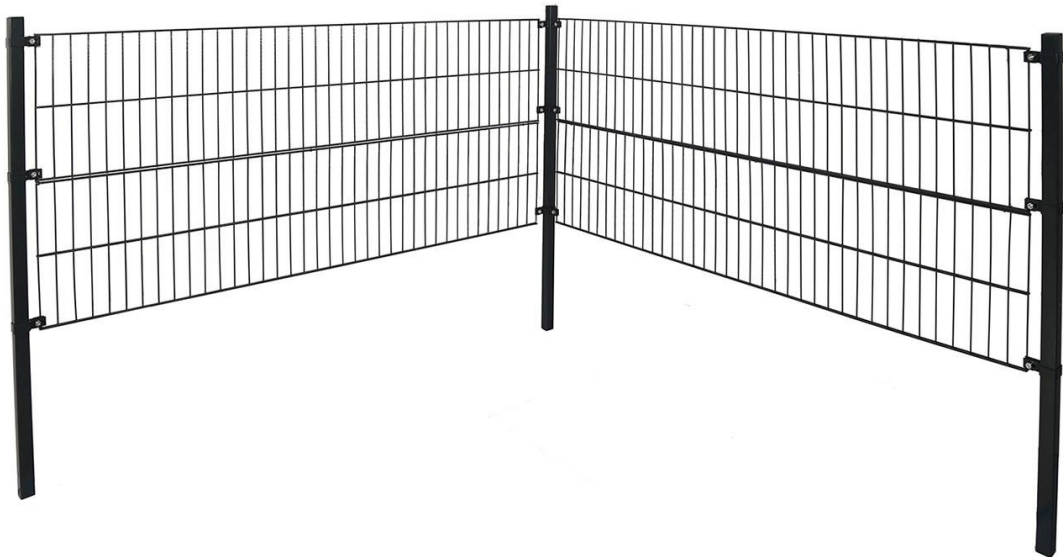


Montageanleitung Doppelstabmattenzaun



Home Deluxe GmbH | Schanzeweg 2 | 32312 Lübbecke | +49 (0)5743-6039190

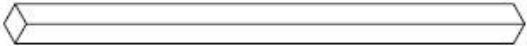
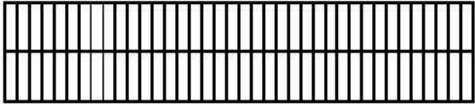


www.home-deluxe-gmbh.de Lieferumfang

Fehler! Textmarke nicht definiert.

Übersicht	4
Symbolerklärung	5
Sicherheitshinweise	5
Vorbereitung	7
Aufbau	7
Wartung und Pflege	10
Gewährleistung	10

Inhaltsverzeichnis

Lieferumfang (1x Element, 2x Pfosten, 800 mm Höhe)

A		2x
B		2x
C		6x
D		3x

Erweiterter Lieferumfang für weitere Zaunkombinationen

F		3x (ab einer Länge von 4 m)
---	-------------------------------------------------------------------------------------	-----------------------------

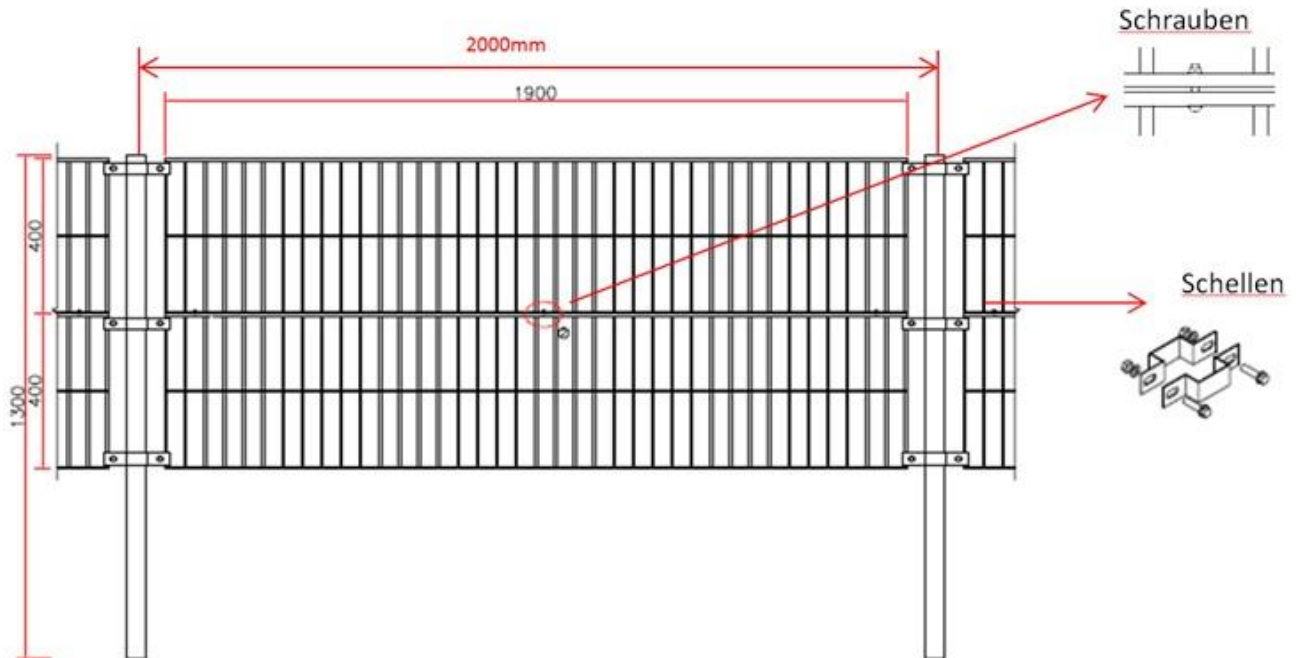
Benötigtes Werkzeug (nicht im Lieferumfang enthalten):

- Richtschnur und Stäbe, Pflöcke
- Zollstock
- Wasserwaage oder Schlauchwaage
- Spaten und Maurerkelle
- Eimer
- Bohrmaschine + Rührstab

Benötigte Materialien (nicht im Lieferumfang enthalten):

- Schnell abbindender Fertigbeton (es handelt sich hierbei lediglich um eine Empfehlung) - Wasser
- Kiessand

Übersicht



Symbolerklärung



WARNUNG

Das Warn-Symbol weist Sie auf Gefahren hin, bei denen Unfälle oder Beschädigungen auftreten können. Bevor Sie den entsprechenden Montageschritt ausführen, lesen Sie den entsprechenden Hinweis neben dem Symbol.



INFO

Das Info-Symbol gibt Ihnen wichtige Hinweise und weist Sie auf Probleme während des Montagevorganges hin. Beachten Sie diese bevor der entsprechende Montageschritt durchgeführt wird, um Probleme zu verstehen und vermeiden zu können.

Allgemeines

Lesen Sie diese Gebrauchsanweisung aufmerksam durch und bewahren Sie diese sorgsam auf. Benutzen Sie den Artikel nur wie in dieser Anleitung beschrieben, damit es nicht versehentlich zu Verletzungen oder Schäden kommt.

Der Artikel ist ausschließlich für den privaten Gebrauch bestimmt und nicht für den gewerblichen Einsatz geeignet.

Der Hersteller übernimmt keine Haftung für Schäden, die durch nicht bestimmungsgemäßen oder falschen Gebrauch entstanden sind.

Sicherheitshinweise



Gefahr für Kinder

- Halten Sie Kinder von Verpackungsmaterialien fern. Es besteht u. a. Erstickungsgefahr!
- Lassen Sie Kinder nicht an dem Zaun hochklettern. Der Zaun ist kein Spielgerät.



Verletzungsgefahr

- Bauen Sie den Artikel für eine sichere und einfache Montage mit mindestens zwei Personen auf. - Einige Teile können scharfe Ecken haben. Seien Sie beim Umgang mit den Teilen vorsichtig und tragen Sie während des Aufbaus Handschuhe, Augenschutz und lange Ärmel.
- Prüfen Sie den Zaun regelmäßig auf einwandfreien Zustand.
- Beschädigte Teile müssen repariert oder durch originale Ersatzteile ersetzt werden.
- Nehmen Sie keine Veränderungen am Produkt vor.
- Achten Sie auf ausreichend Platz für den Aufbau und die Aufstellung.



Beschädigungsgefahr

- Dieses Produkt muss zwingend durch geeignete Maßnahmen am Boden befestigt werden.
- Das Aufstellen des Artikels ist ggf. durch Bauvorschriften geregelt. Die Genehmigung zum Aufstellen kann Ihnen bei Verstößen gegen Aufstellbedingungen von der Behörde entzogen werden.
- Sprechen Sie vor dem Aufstellen mit der zuständigen Behörde.
- Halten Sie geltende Vorschriften ein.
- Der Zaun muss angemessen gesichert werden. Sie haben dafür Sorge zu tragen, dass weder Mensch noch Material zu Schaden kommt.

Entsorgungshinweise



- Entsorgen Sie das Verpackungsmaterial gemäß der gültigen nationalen Vorschriften.
- Entsorgen Sie die Kartonagen und Schutzverpackungen aus Plastik separat und fachgerecht. - Unsere Verpackungen sind aus umweltfreundlichen Materialien hergestellt. Sie können recycelt werden und somit als wertvolle Rohstoffe dienen. Nicht mehr benötigte Verpackungen können daher der örtlichen Abfallentsorgung zugeführt werden.
- Bei der Entsorgung dieses Produktes müssen ebenfalls die gültigen nationalen Vorschriften beachtet werden.
- Sollten Sie sich bezüglich der Entsorgung unsicher sein, wenden Sie sich an den Hersteller.
- Hinweise zur fachgerechten Entsorgung erhalten Sie bei den örtlichen Entsorgungszentren.

Vorbereitung

Markieren Sie mit einer Richtschnur, die an beiden Enden mit einem Pflock oder einem Stab verbunden ist, den Zaunverlauf bzw. die Oberkante der Zaunpfosten. Achten Sie darauf, dass die Richtschnur straff ist. Mithilfe einer Wasserwaage/Schlauchwaage können Sie die exakte Ausrichtung bestimmen.



Halten Sie unbedingt den Mindestabstand zum Nachbargrundstück ein und überschreiten Sie Ihre Grundstücksgrenze nicht!

Aufbau

Pfosten setzen

Um die Pfosten zu setzen, müssen Sie ein Loch mit einer Tiefe von ca. 60 cm graben. Achten Sie auch hierbei auf Ihre Grundstücksgrenze und dass diese nicht überschritten wird. Beachten Sie, dass der Abstand zwischen Pfostenmitte zu Pfostenmitte 2000 mm betragen sollte und graben Sie danach an den entsprechenden Stellen die Löcher.



Die folgenden Schritte zur Befestigung der Pfosten dienen lediglich als Empfehlung und Orientierung. Je nach Untergrundbeschaffenheit müssen eventuell andere Materialien genutzt werden. Kontaktieren Sie im Zweifelsfall eine Fachkraft oder erkundigen Sie sich im entsprechenden Fachhandel.

Nachdem Sie ein ca. 60 cm tiefes Loch gegraben haben, füllen Sie dieses mit einer etwa 10 cm dicken Kiesschicht auf. Auf diese Schicht wird später der Pfosten positioniert und einbetoniert. Durch das Einschütten einer Drainageschicht kann Regen- und Kondenswasser ablaufen. So können Frostbeschädigungen am Pfosten und Fundament verhindert werden.

Stellen Sie den Pfosten auf die Kiesschicht und richten Sie ihn nach Augenmaß möglichst senkrecht aus.

Nutzen Sie für das Fundament den sogenannten Ruck-Zuck-Beton. Beachten Sie hierbei immer die Verarbeitungs- und Sicherheitshinweise des Herstellers. Dieser härtet schnell aus, sodass ein Zaunelement schon in kurzer Zeit montiert werden kann. Die Abbinde-/Aushärtezeiten sind je nach Hersteller unterschiedlich. Dies ist beim Einsetzen und Ausrichten des Pfostens unbedingt zu berücksichtigen. Geben Sie die Betonmischung schrittweise in 10-15 cm Schritten in das Loch, wässern und verdichten Sie ihn zwischendurch nach Anweisung. Richten Sie die Pfosten mit einer Wasserwaage senkrecht aus. Die Oberkante der Pfosten richtet sich nach der vorher gezogenen Richtschnur. Stützen Sie des Pfostens nach der Positionierung mit zwei Latten ab, sodass dieser nicht mehr verrutscht. Glätten Sie die Oberfläche mit einer angefeuchteten Maurerkelle. Lassen Sie den Beton nun aushärten. Die Zeitspanne, nach der die maximale Belastung der einbetonierten Zaunpfosten erreicht ist, lesen Sie bitte in der Gebrauchsanleitung für den Beton nach.



Für den Abschluss stehen Ihnen zwei Möglichkeiten zur Verfügung:

1. Die Löcher werden nicht bis oben hin mit Beton gefüllt. Lassen Sie etwa 10 cm nach oben offen und befüllen Sie das Loch nach dem Aushärten des Betons mit Erde. Mit Rollrasen kann das Pfostenfundament versteckt werden.
2. Der Beton wird bis zum Rand aufgefüllt und eben abgezogen. So wuchert später kein Unkraut rund um den Zaunpfahl.

Zaunelemente anbringen



Beginnen Sie mit den ersten zwei Pfosten und befestigen Sie zunächst das unterste Zaunelement. Arbeiten Sie sich an jedem Zaunelement von unten nach oben hoch!

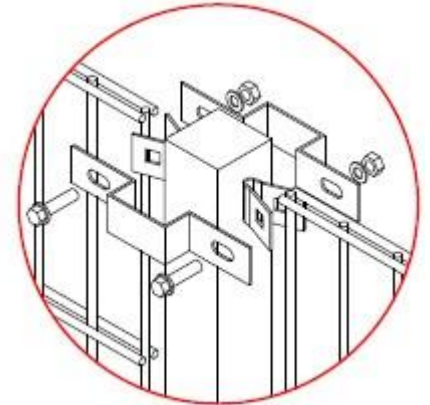
400 mm Zaunhöhe: Die Befestigung der Elemente erfolgt mit Schellen. Für den Anfangs- und Endpfosten nutzen Sie bitte je 2 Endschellen (F). Bei Längen ab 4 m montieren Sie jeweils 2 Mittelschellen (C) pro Pfosten, um auf beiden Seiten Elemente befestigen zu können.



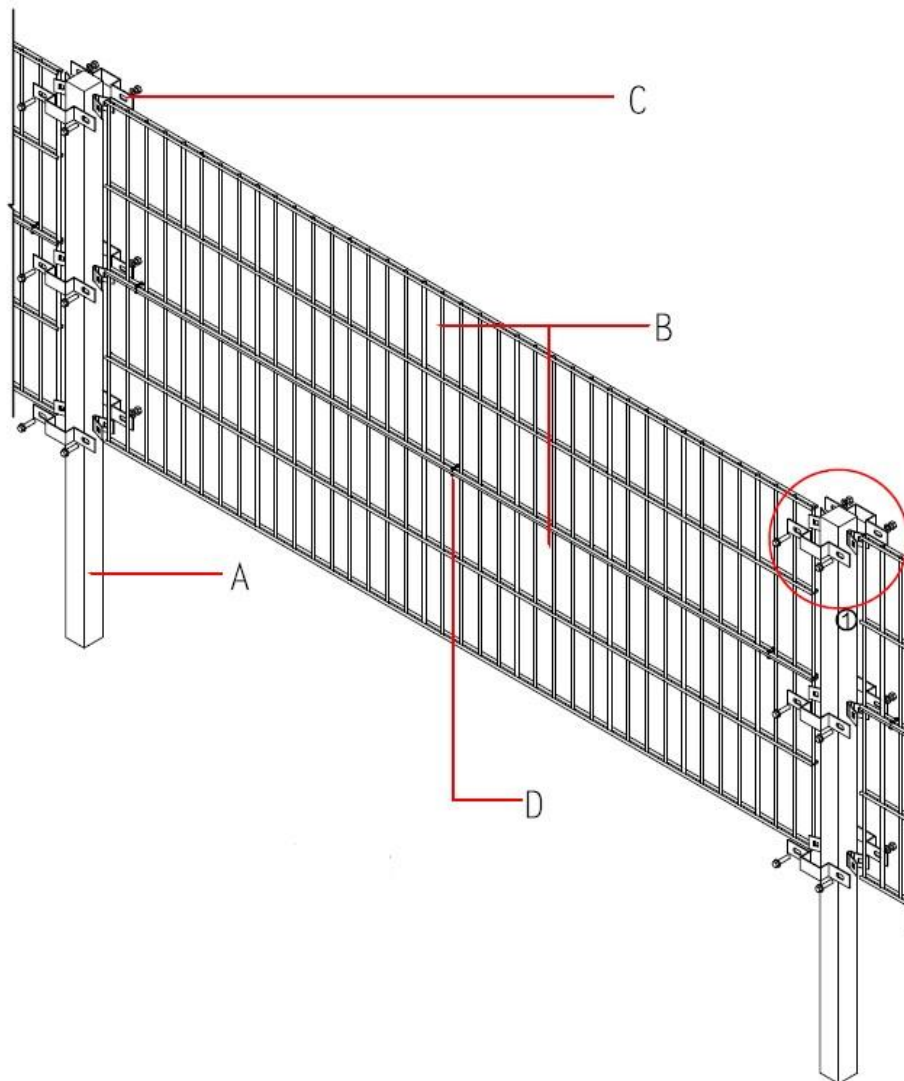
Achten Sie bei der Befestigung der untersten Schelle darauf, dass die Unterseite einen Abstand von ca. 5 cm zum Boden hat.



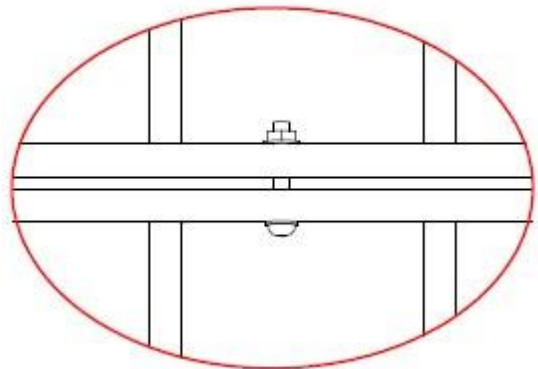
Um die Element mittig zu positionieren, können Sie sie innerhalb der Schellen jeweils ca. 3 cm horizontal verschieben. Die schwarzen Plastikclips an den Schellen können Sie hierzu einfach drehen.



Ab 800 mm Zaunhöhe: Montage wie bei 400 mm Zaunhöhe beschrieben, jedes weitere Element wird dann mit einer weiteren End- oder Mittelschelle an den Pfosten befestigt.



Zur Stabilisierung und Ausrichtung der Elemente zwischen den Pfosten nutzen Sie die 3 Schrauben (D).



Wartung und Pflege



Der Doppelstabmattenzaun ist sehr pflegeleicht und nahezu wartungsfrei. Im Laufe der Jahre kann es zu leichtem Moosbefall kommen, der sich mit etwas Wasser und einem sanften Reinigungsmittel entfernen lässt. Verwenden Sie keine aggressiven Reinigungsmittel, um die pulverbeschichtete Oberfläche nicht zu beschädigen. Überprüfen Sie regelmäßig die Schrauben und ziehen Sie diese gegebenenfalls nach.

Gewährleistung



Es bestehen die gesetzlichen Mängelhaftungs- und Gewährleistungsrechte ab Kaufdatum. Im Fall von Mängeln an diesem Produkt, wenden Sie sich bitte schriftlich an den Hersteller:

*Home Deluxe GmbH
Schanzeweg 2 32312
Lübbecke
info@home-deluxe-gmbh.de*

Reklamationen, die aufgrund unsachgemäßer Montage oder Nutzung entstehen, sind von der Gewährleistung ausgeschlossen.

Modell: Doppelstabmattenzaun

Im Zuge von Produktverbesserungen behalten wir uns technische und optische Veränderungen am Artikel vor.