

EAN: 4057304017551
static.hansa.com/54450107



- Wanne & Dusche
- Einhebelmischer, Seitenbedient
- Wandmontage
- Chrom
- Einhandbedienhebel/Griff, Pinhebel, Hebel mit W+K-Kennzeichnung
- Temperaturbegrenzer, Heißwassersperre einstellbar (im Lieferumfang enthalten)
- $\varnothing 4.0$ Steuerpatrone mit keramischen Dichtscheiben zur Wassermengen- und Temperatureinstellung, Rückflussverhinderer
- S-Anschlüsse, Abdeckung(en)
- Armaturenkörper aus entzinkungsbeständigem Messing (DZR)
- protected against back-flow in domestic use (according to DIN EN 1717)

Technische Daten

Durchflusseigenschaften

Durchfluss bei 3 bar **12.6 l/min**

Technische Eigenschaften

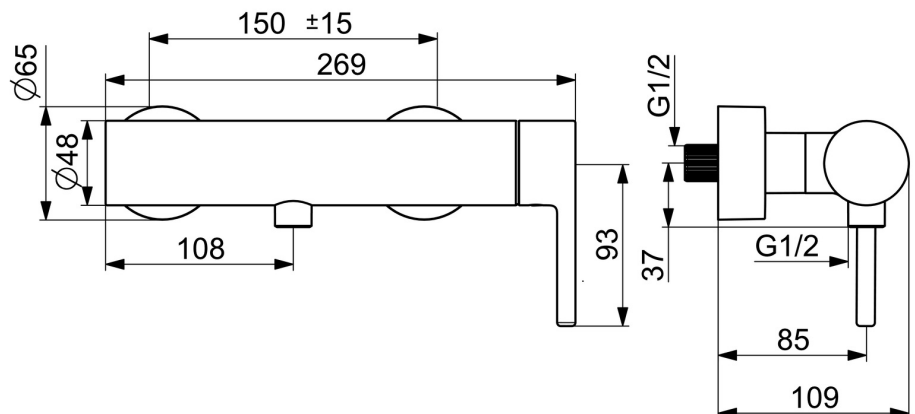
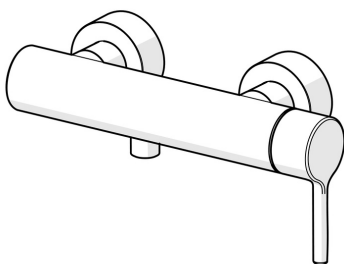
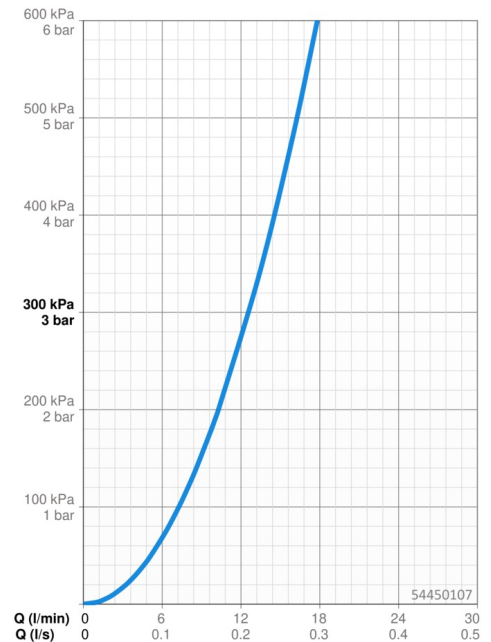
Warmwasserversorgung **max. +80°C**
 Arbeitsdruck **0.5-10 bar**
 Anschlussgröße **G3/4**
 Installationsabstand **CC150± 15 mm**
 Sicherungseinrichtung (EN1717) **EB**
 Werkstoff **Messing**

Vorschriften

EN Standard **EN 817**
 Geräuschklasse **I (ISO 3822)**

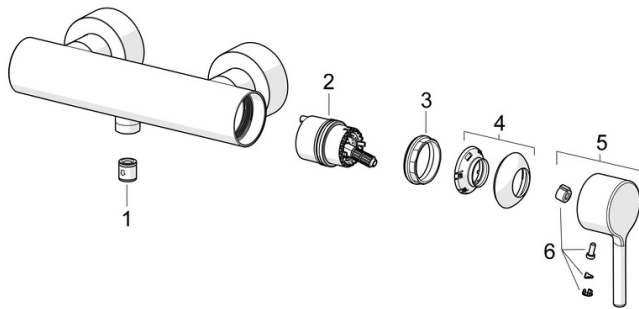
Zulassungen und Deklarationen

EPD **S-P-06397**



Ersatzteile

SP54450107



	Name	Art.-Nr.
01	Rückflussverhinderer	59905714
02	Kartusche	59914665
03	Gegenmutter, M42x1,5, SW 38	59914128
04	Abdeckkappe	59914649
05	Hebel	1014994V
06	Dekorkappe	59914573