

Achtung!

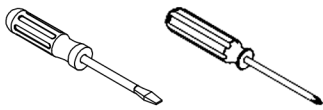
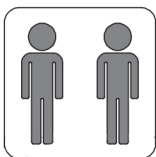
Bevor Sie die Schrauben, Dübel, Muttern in die dafür vorgesehenen Löcher stecken, prüfen Sie, ob sich gegebenenfalls noch Holzspäne in den Löchern befinden.

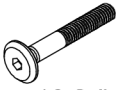


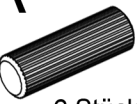


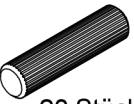


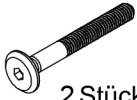

Das Bett beim Verschieben unbedingt anheben. Es könnten sonst die mittleren Stützfüße abknicken und die Mittelleiste dann bei Belastung brechen.



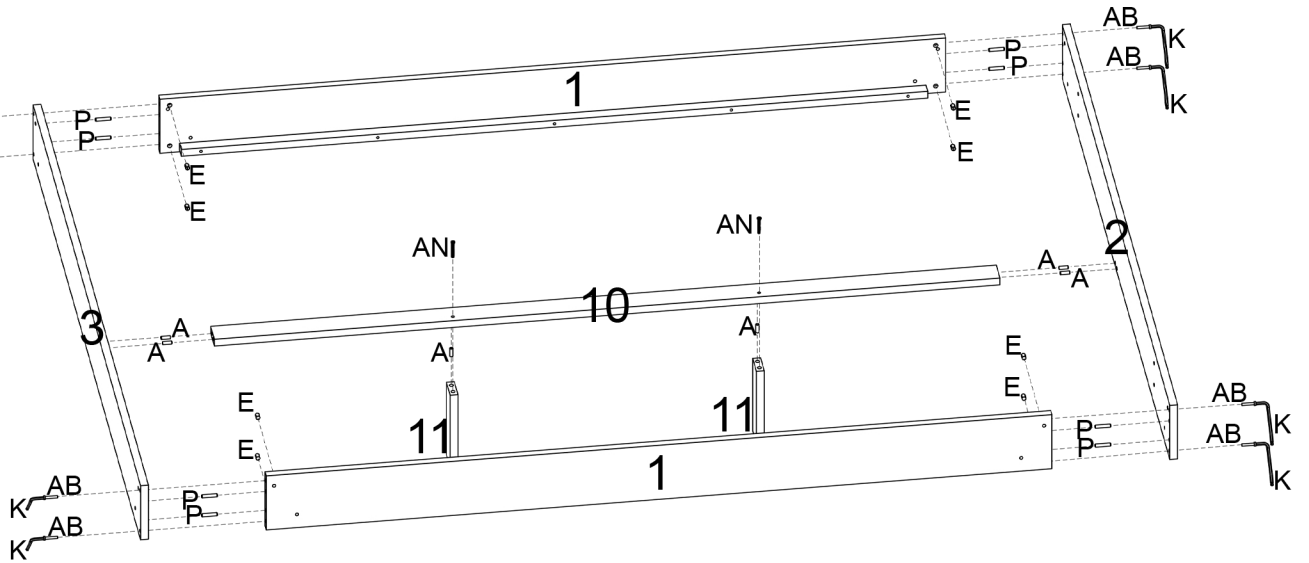
Teile-Nr.	Bezeichnung	Anzahl
1	Seitenteile	2
2	Kopfteilbrett unten	1
3	Fußteilbrett	1
4	Kopfteilbretter oben	2
5	Winkelfüße Kopfteil/Fußteil	2
6	Winkelfüße Kopfteil/Fußteil	2
7	Winkelfüße Kopfteil/Fußteil	2
8	Winkelfüße Kopfteil/Fußteil	2
9	Kopfteilstützen - Holz	2
10	Mittelleiste	1
11	Stützfüße	2

Sie benötigen zum Aufbau:



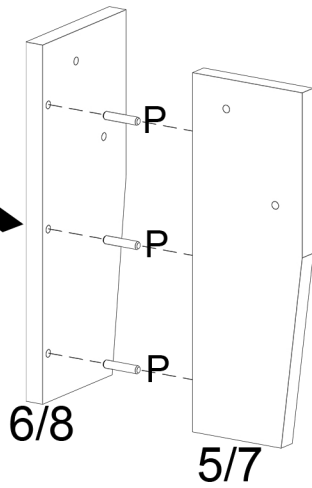
GV M6x35mm  16 Stück	GU SW4M6  20 Stück	GT M6x45mm  2 Stück					
A Ø10x40mm  6 Stück	E  8 Stück	K  1 Stück	P Ø8x40mm  20 Stück	AB M6x60mm  8 Stück	AN Ø7x50mm  2 Stück	BE M6x55mm  2 Stück	DG Ø4x30mm  8 Stück

1

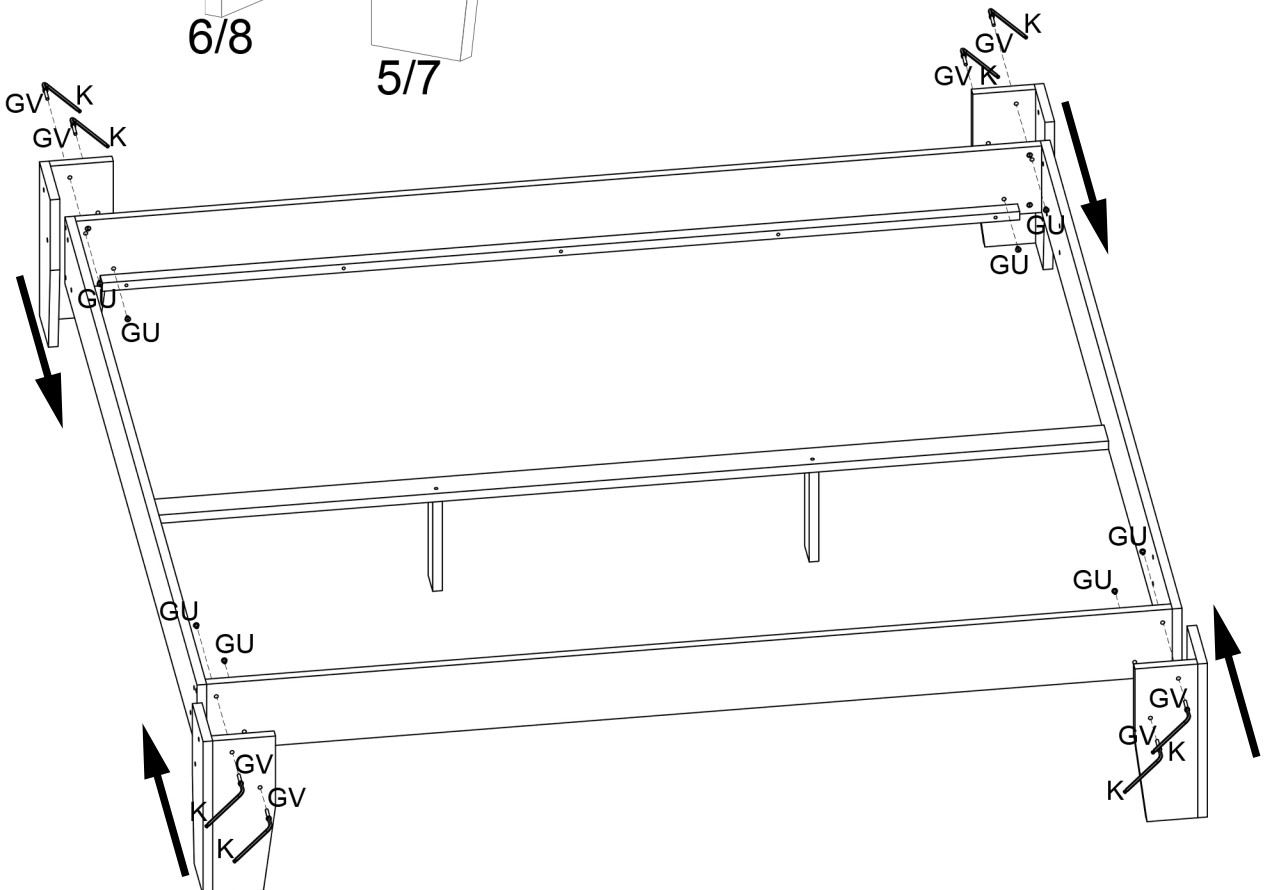


2

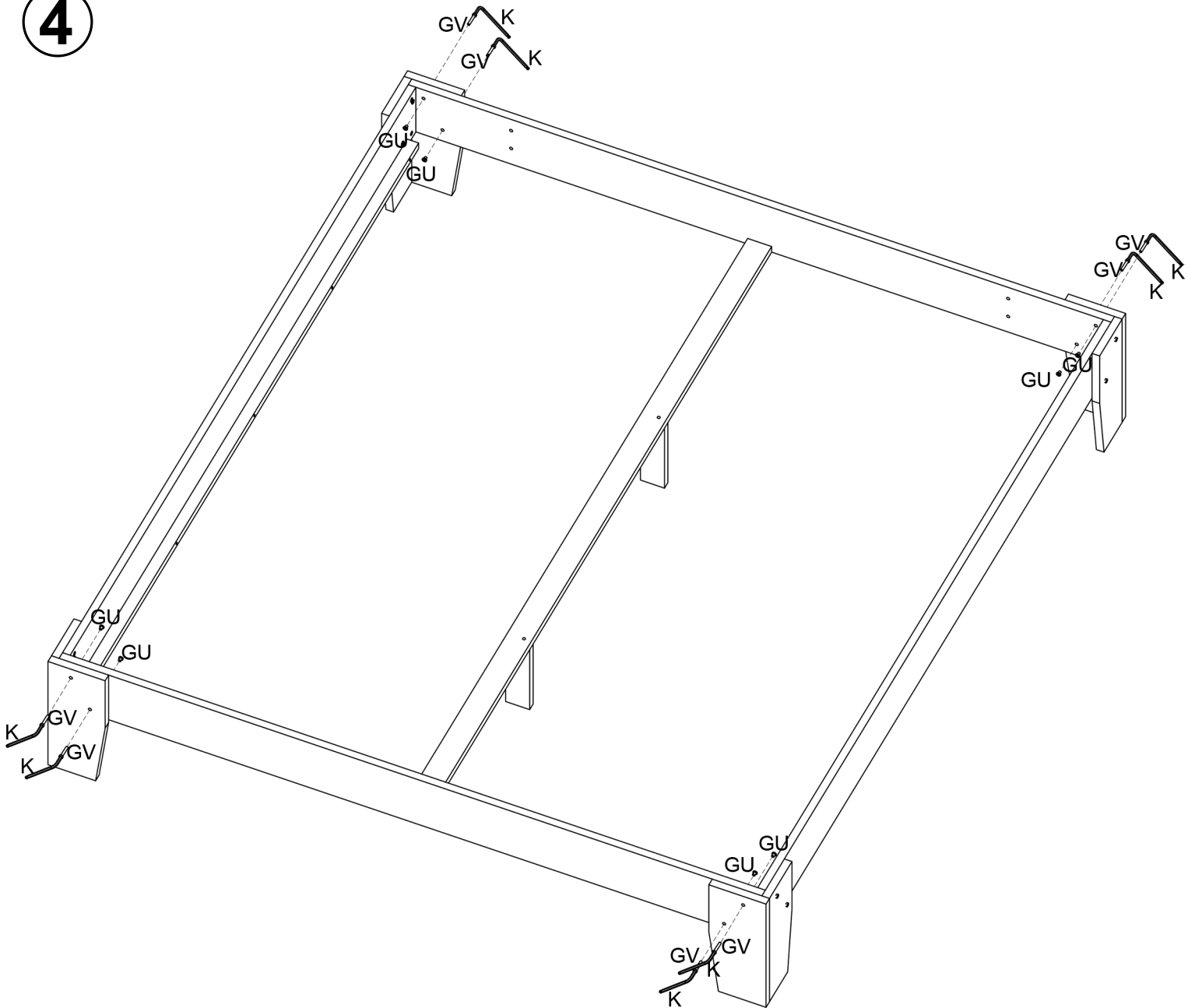
4X



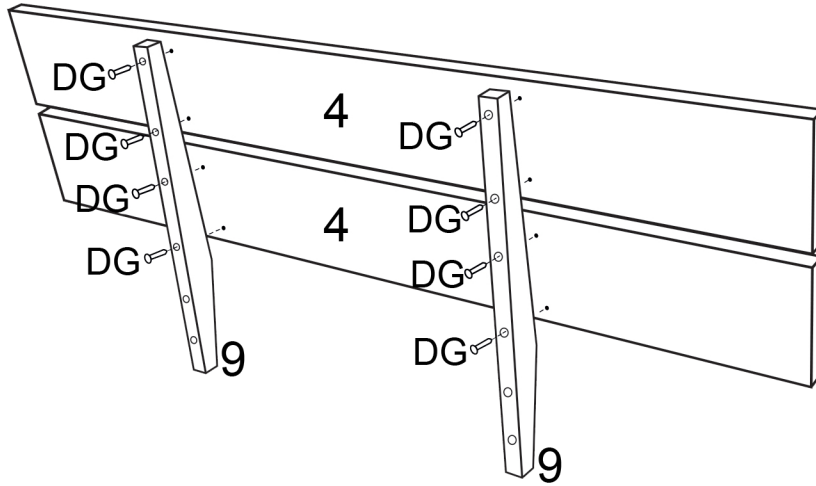
3



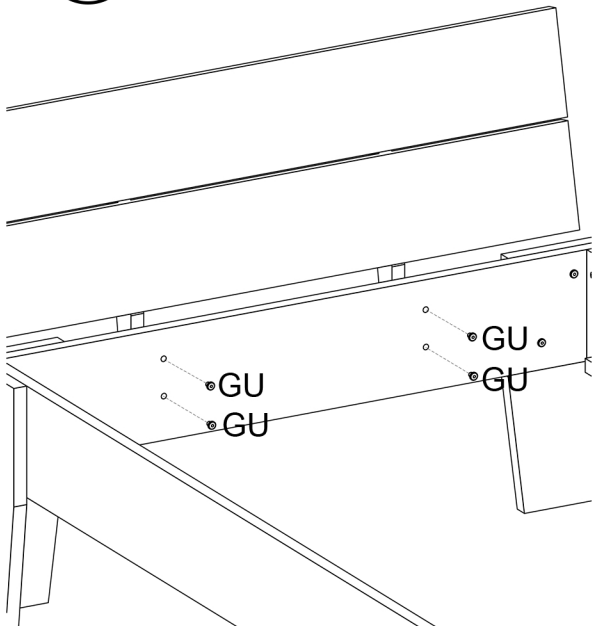
4



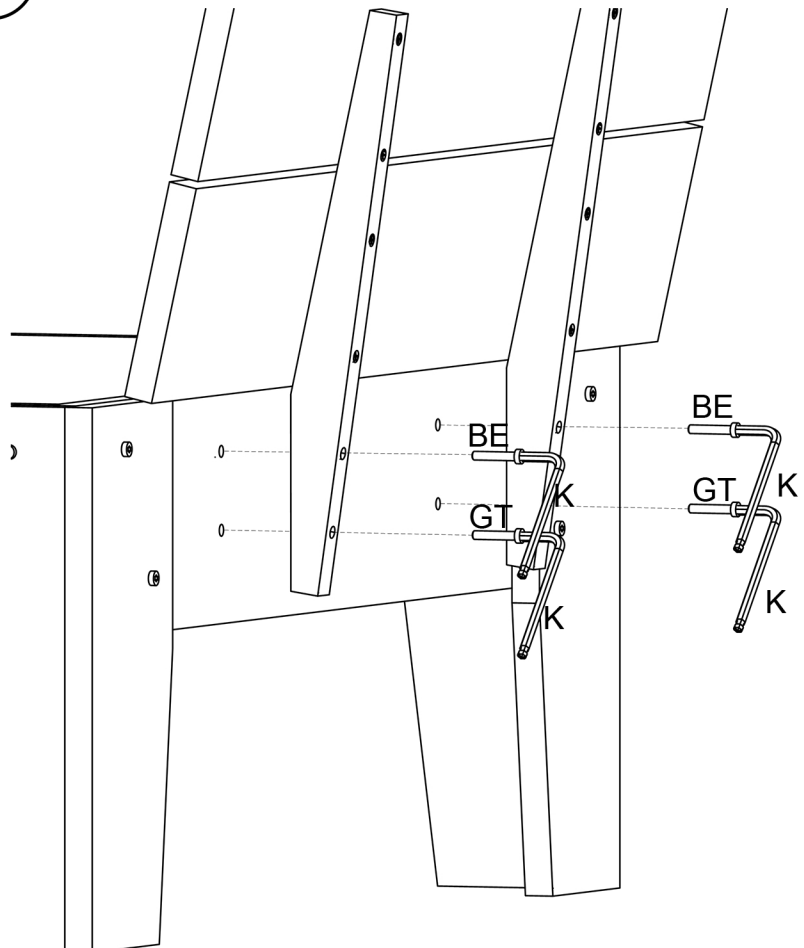
5

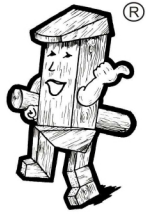


6



7





ERST-HOLZ®

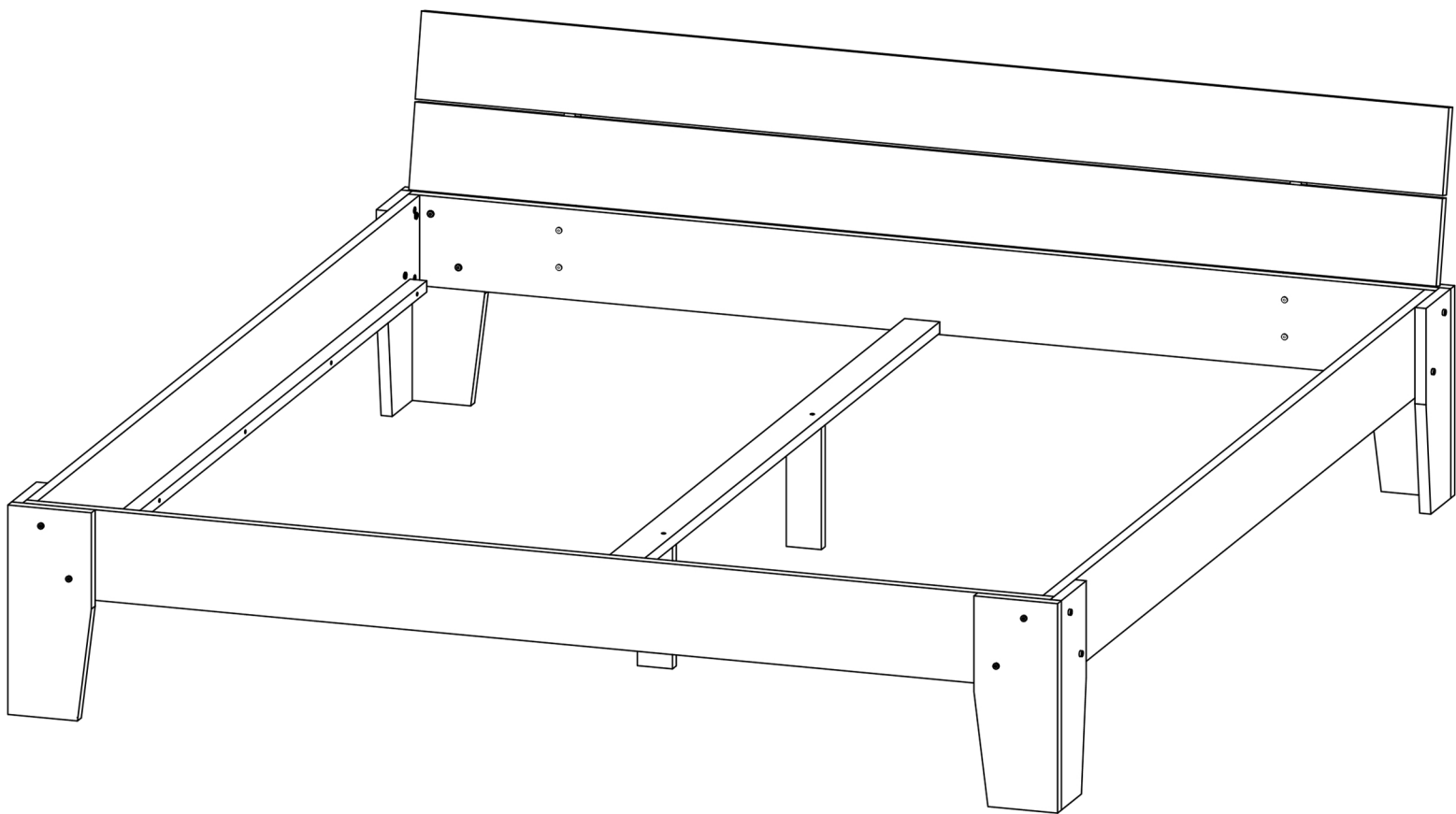
WWW.ERST-HOLZ.DE

Artikel-Nr.: 60.82 - 12-20

Datum: 13.04.2023

Seite 01 von 05

Montageanleitung



ERST-HOLZ® - die Marke für gute Holzprodukte

Steinhaus Handelsgesellschaft mbH & Co KG - Schauerödstr. 21 - 94152 Neuhaus - Tel.: 0 8503 924540

E-Mail: auftrag@erst-holz.de