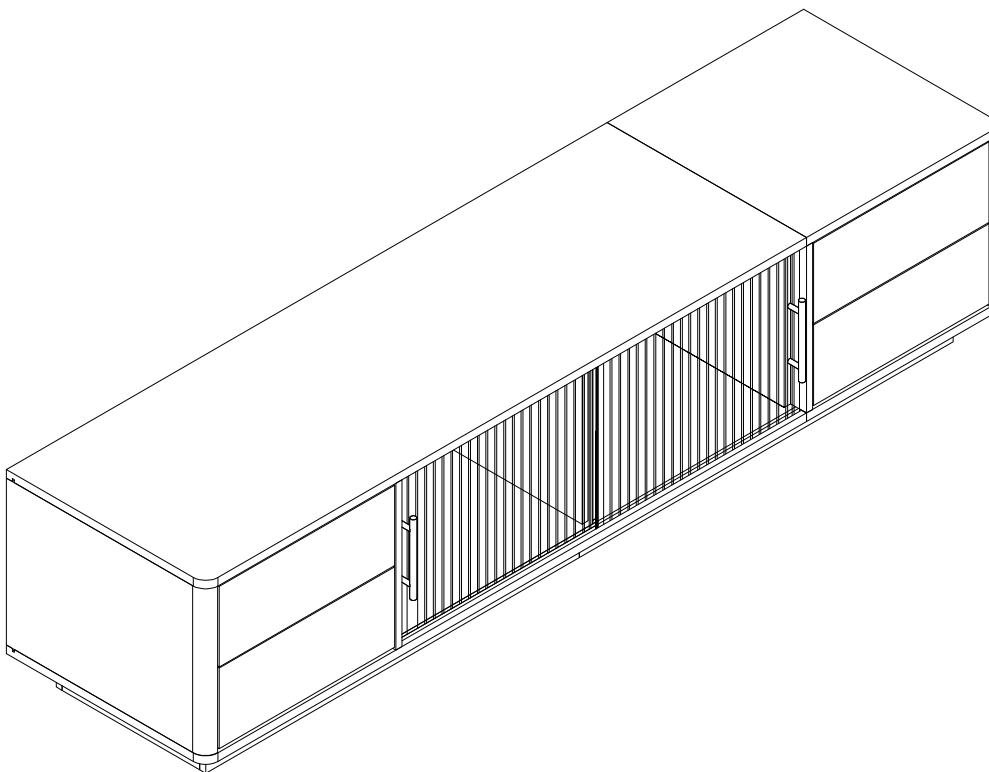


WF313165/WF313166

Gebrauchsanweisung
Manuel du produit
Manual del producto
Manuale del prodotto



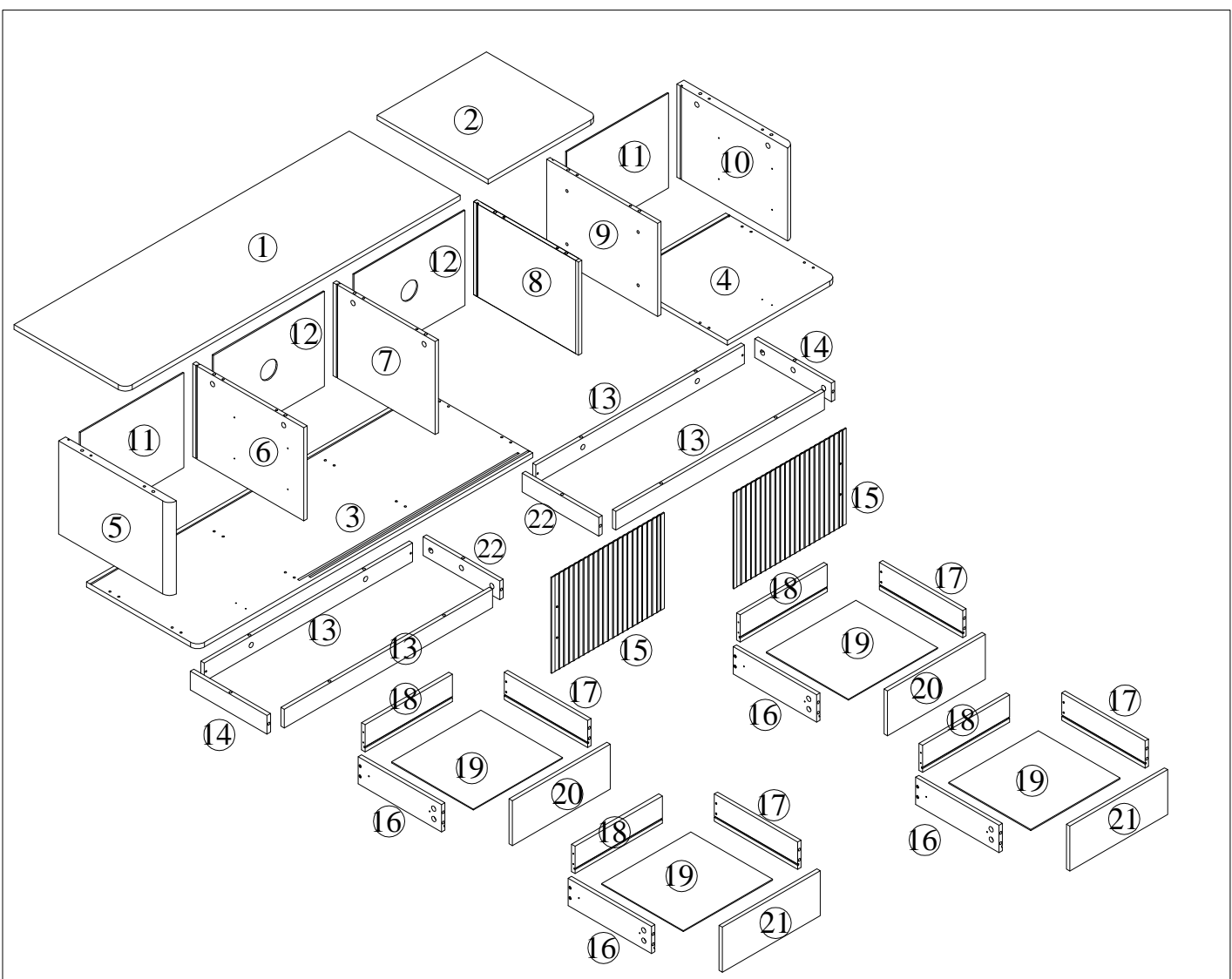
Deutschland: Dieses Produkt besteht aus **2** Logistikpaketen, bitte überprüfen Sie die Anzahl Ihrer Pakete und montieren Sie bitte nach Erhalt aller Pakete. Sollte etwas fehlen, wenden Sie sich bitte an die Logistik.

France: Ce produit se compose de **2** colis logistiques, veuillez vérifier le nombre de vos colis et veuillez assembler après réception de tous les colis. S'il manque quelque chose, veuillez contacter la logistique.

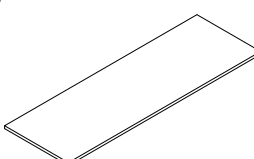
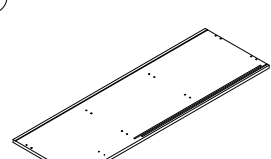
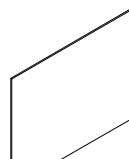
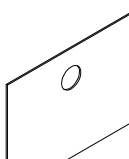
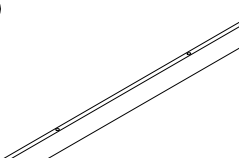
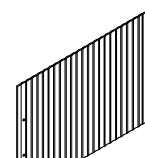
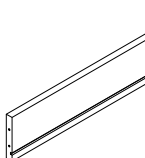
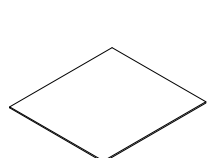
España: Este producto consta de **2** paquetes de logística, verifique el número de sus paquetes y ensamble después de recibir todos los paquetes. Si falta algo, póngase en contacto con la logística.

Italia: Questo prodotto è composto da **2** pacchi logistici, si prega di controllare il numero dei pacchi e di assemblare dopo aver ricevuto tutti i pacchi. Se manca qualcosa, si prega di contattare la logistica.

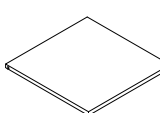
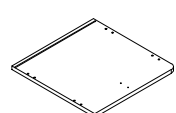
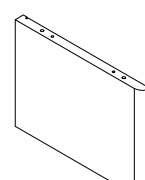
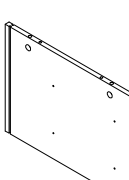
- Wichtig - Bitte lesen Sie diese Anleitung vollständig durch, bevor Sie mit der Montage beginnen.
- Wenn Sie Fragen zu diesem Produkt haben, wenden Sie sich bitte rechtzeitig an Ihren Lieferanten.
- Prüfen Sie, ob alle auf den Seiten **3** und **4** aufgeführten Komponenten und Werkzeuge vorhanden sind.
- Entfernen Sie alle Beschläge aus den Plastikbeuteln und trennen Sie sie in ihre Gruppen.
- Kinder und Tiere vom Arbeitsbereich fernhalten, Kleinteile können beim Verschlucken ersticken.
- Teile der Montage werden mit **2** Personen einfacher.
- Stellen Sie sicher, dass Sie genügend Platz haben, um die Teile anzuordnen, bevor Sie beginnen.
- Stellen Sie sich nicht auf das Produkt und belasten Sie es nicht, da dies zu Schäden führen kann.
- Montieren Sie den Artikel so nah wie möglich an seiner endgültigen Position (im selben Raum).
- Montieren Sie das Gerät auf einer weichen, ebenen Oberfläche, um eine Beschädigung des Geräts oder Ihres Bodens zu vermeiden (verwenden Sie den geöffneten Karton des Geräts).
-
- **Pflege und Wartung**
- Nur mit einem feuchten Tuch und mildem Reinigungsmittel reinigen, keine Bleich- oder Scheuermittel verwenden.
- Wenn Sie Fragen zu diesem Produkt haben, wenden Sie sich bitte rechtzeitig an Ihren Lieferanten.
- Prüfen Sie von Zeit zu Zeit, ob die Schrauben am Produkt locker sind.
- **Notiz**
- Bei Bedarf kann die nächste Seite ausgeschnitten und während der gesamten Montage als Referenz verwendet werden.
- Bewahren Sie diese Seite mit diesen Anweisungen zum späteren Nachschlagen auf.

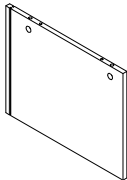
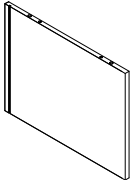
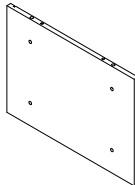
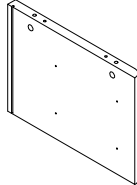
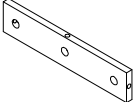
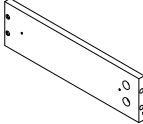
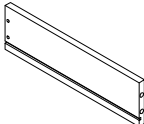
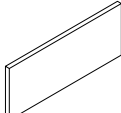
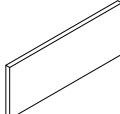
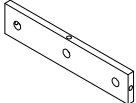


Parts List for WF313165

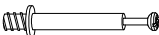

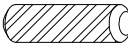



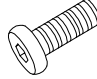

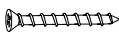
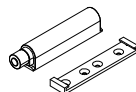


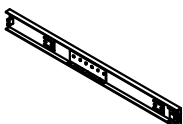
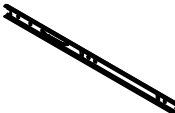



①  x1	③  x1	⑪  x2	⑫  x2
⑬  x4	⑮  x2	⑱  x4	⑲  x4

Parts List for WF313166

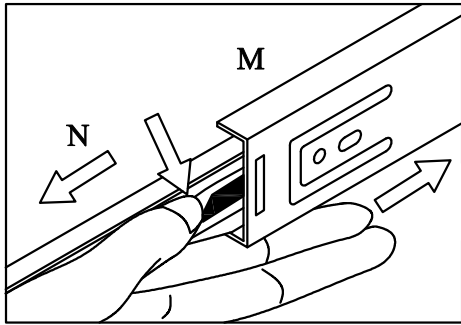
②  x1	④  x1	⑤  x1	⑥  x1
--	--	---	--

⑦  x1	⑧  x1	⑨  x1	⑩  x1
⑭  x2	⑯  x4	⑰  x4	⑳  x2
㉑  x2	㉒  x2		

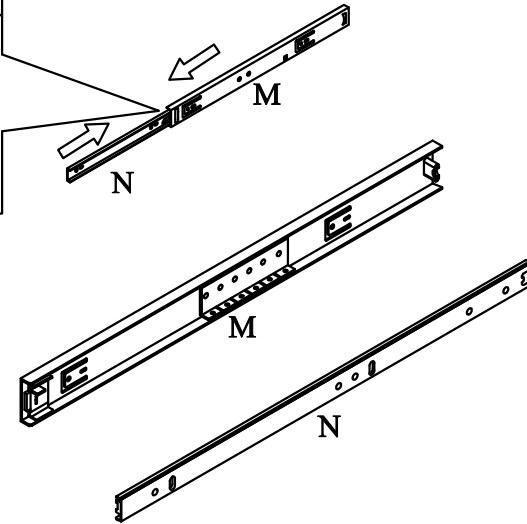
Hardware List for WF313166

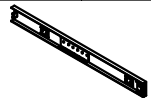
A  M6x35mm x48	B  Ø15x10mm x48	C  6x30mm x24	D  M5x40mm x12
E  M4mm x1	F  3.5x12mm x44	G  M6x20mm x4	H  M3mm x1
I  4x30mm x16	J  x4	K  x4	L  4x15mm x4
M  x8	N  x8	O  x2	P  3.5x14mm x16
Q  x16			


STEP 1



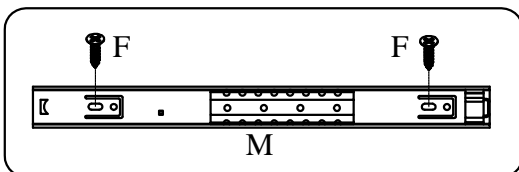
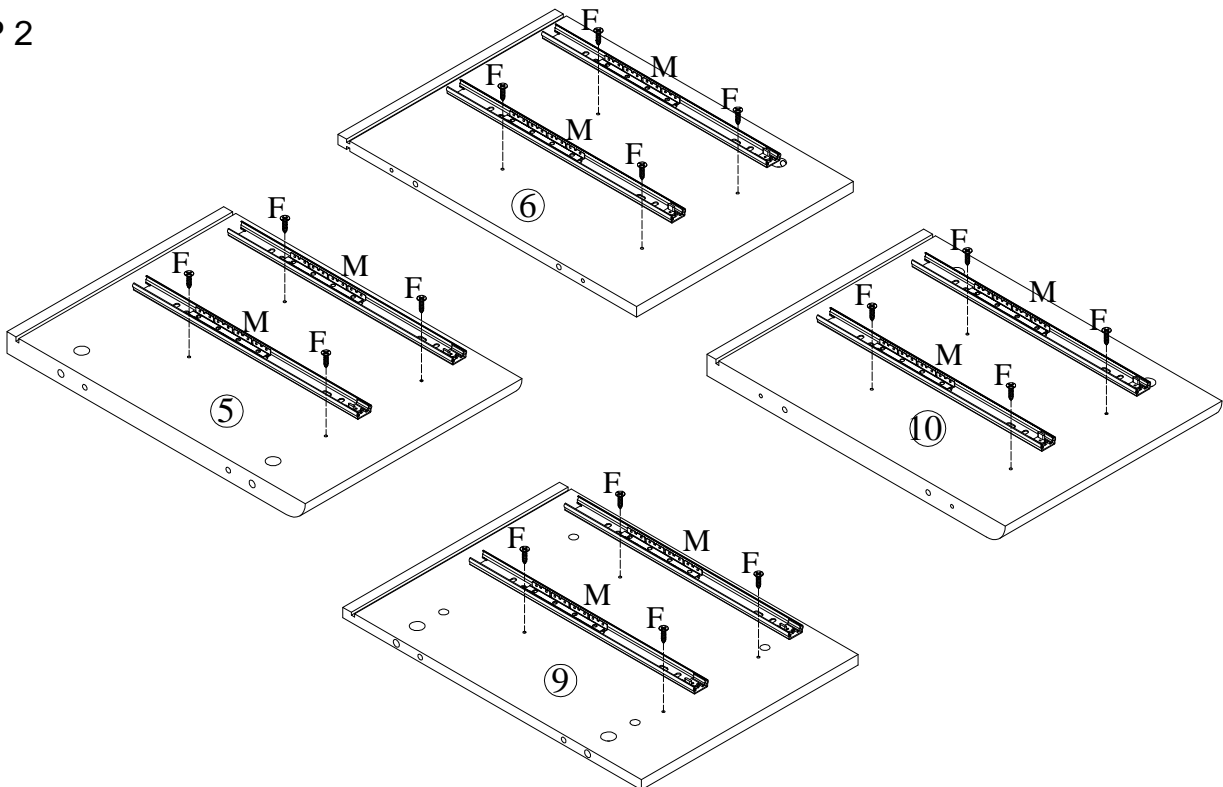
x8

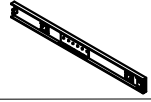


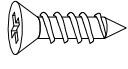
M	x8
	
300mm	

N	x8
	
300mm	

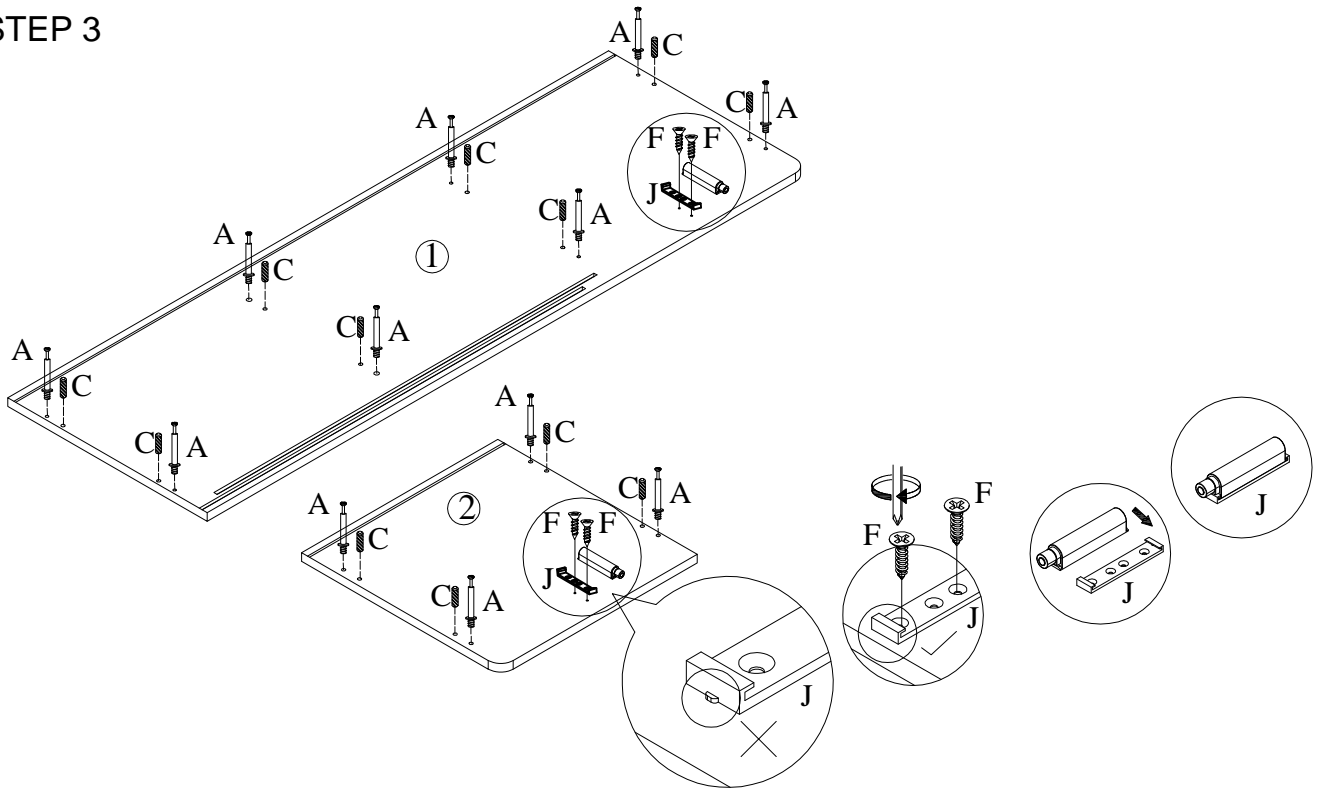
STEP 2

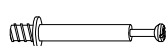



M	x8
	
300mm	


F	x16
	
3.5x12mm	

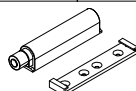
STEP 3



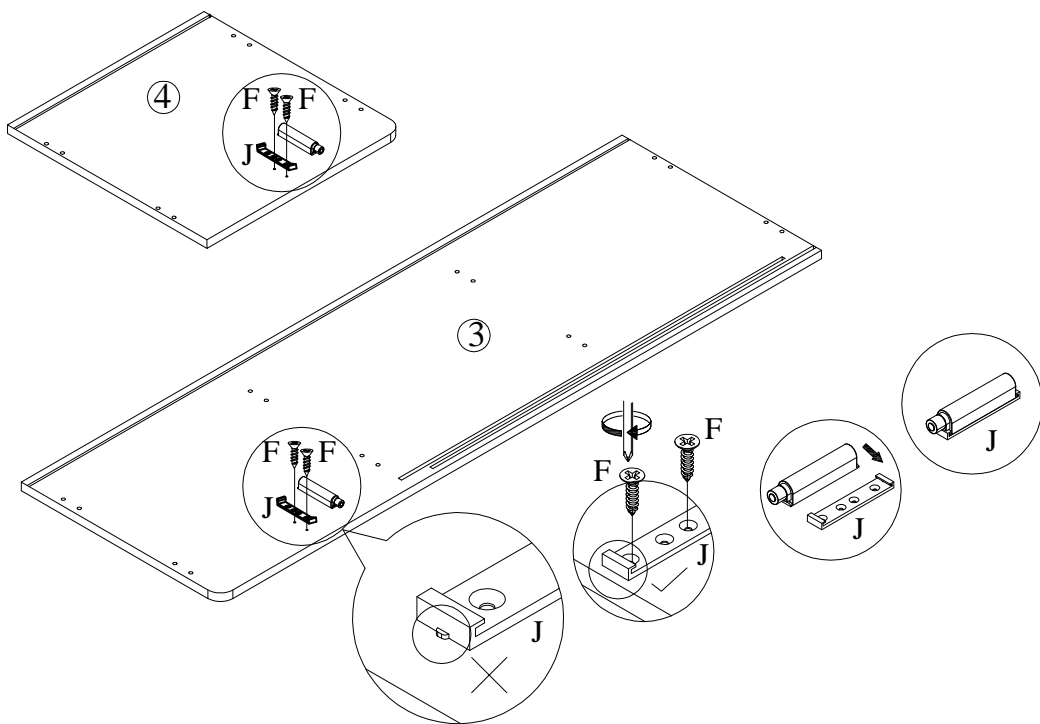
A	x12
	
M6x35mm	


C	x12
	
6x30mm	

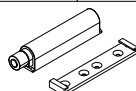
F	x4
	
3.5x12mm	

J	x2
	

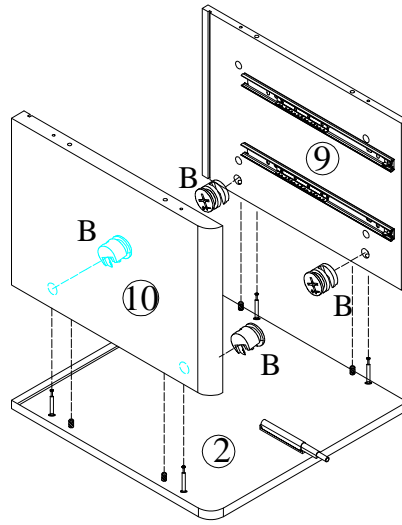
STEP 4



F	x4
	
3.5x12mm	

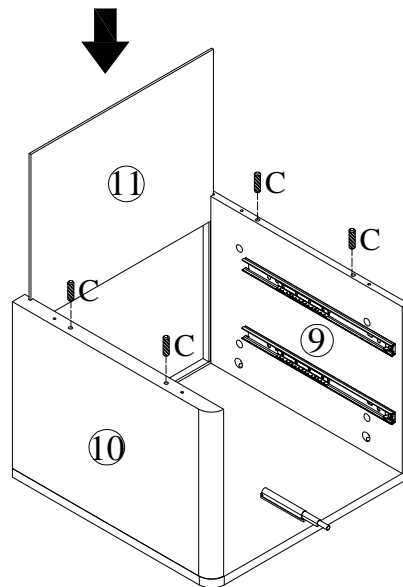
J	x2
	

STEP 5



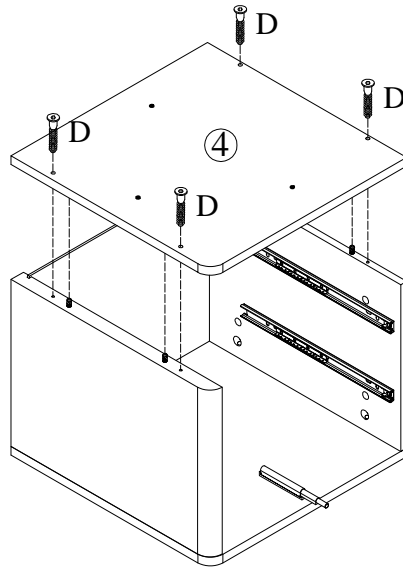
B	x4
Ø15x10mm	


STEP 6




C	x4
6x30mm	

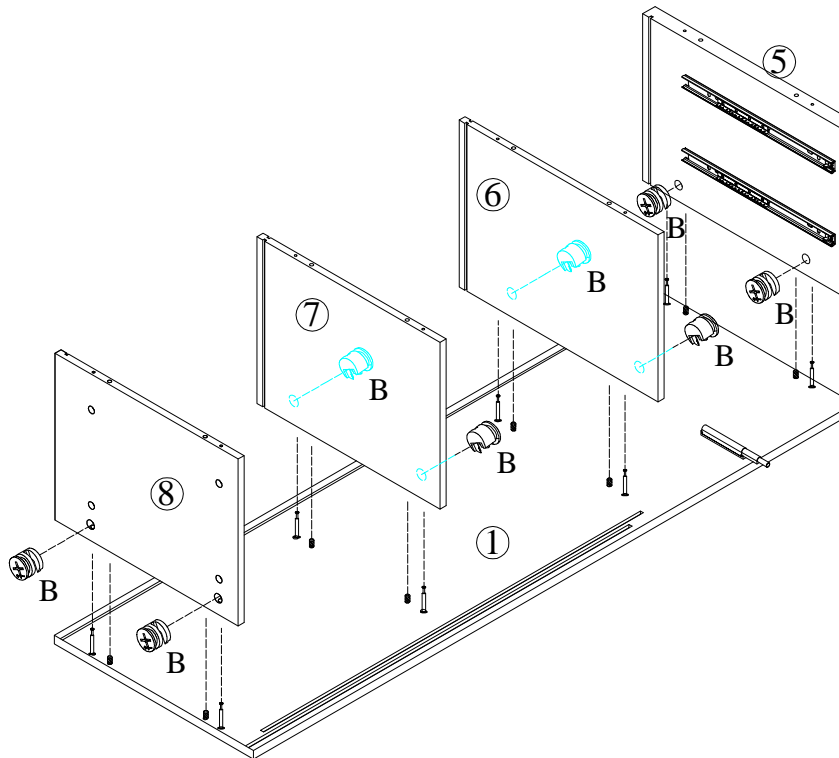
STEP 7

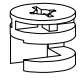


D	x4
	
M5x40mm	

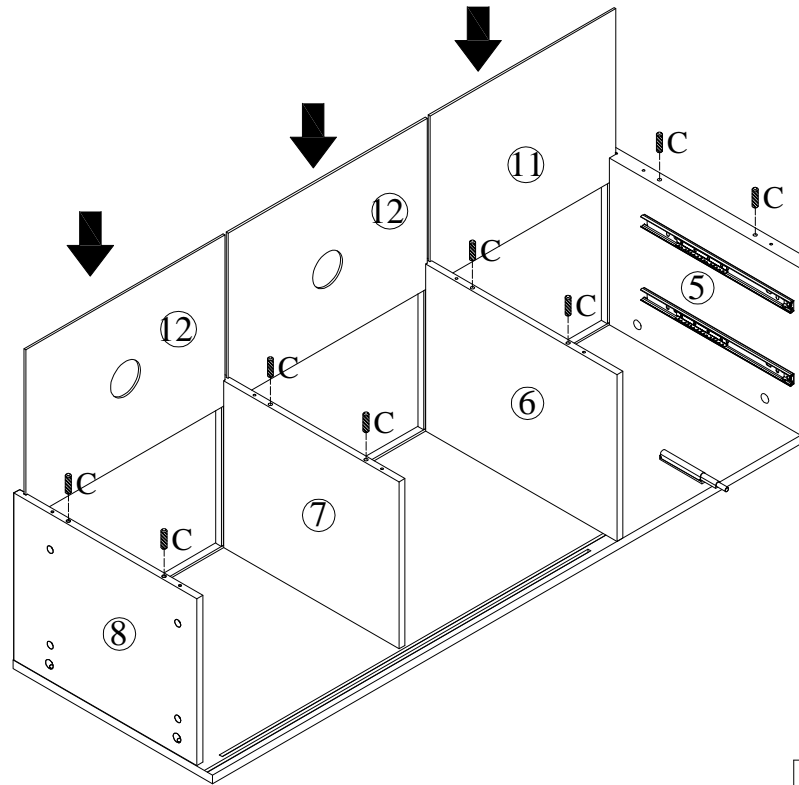
H	x1
	
M3mm	

STEP 8



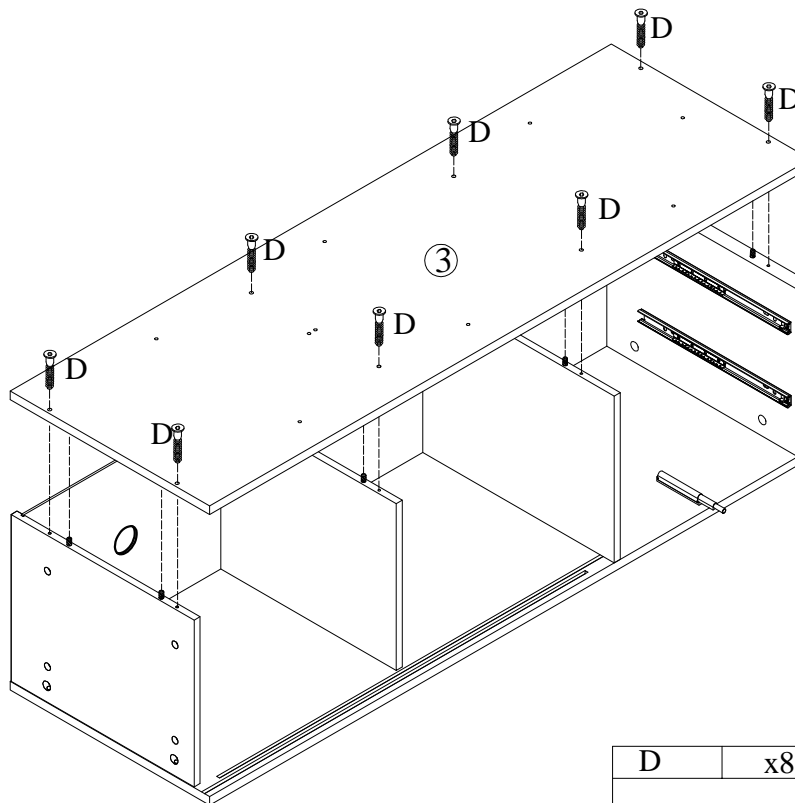
B	x8
	
Ø15x10mm	

STEP 9



C	x8
6x30mm	

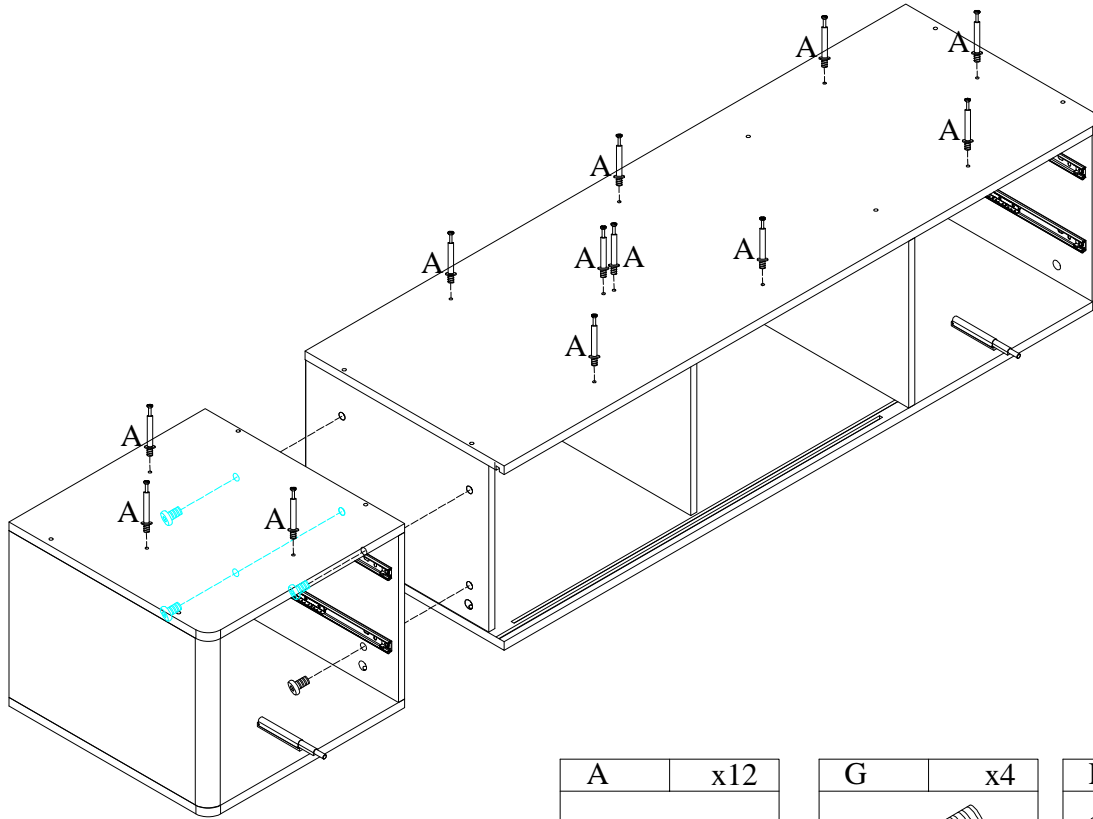
STEP 10

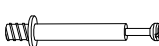


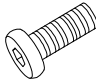
D	x8
M5x40mm	


H	x1
M3mm	

STEP 11

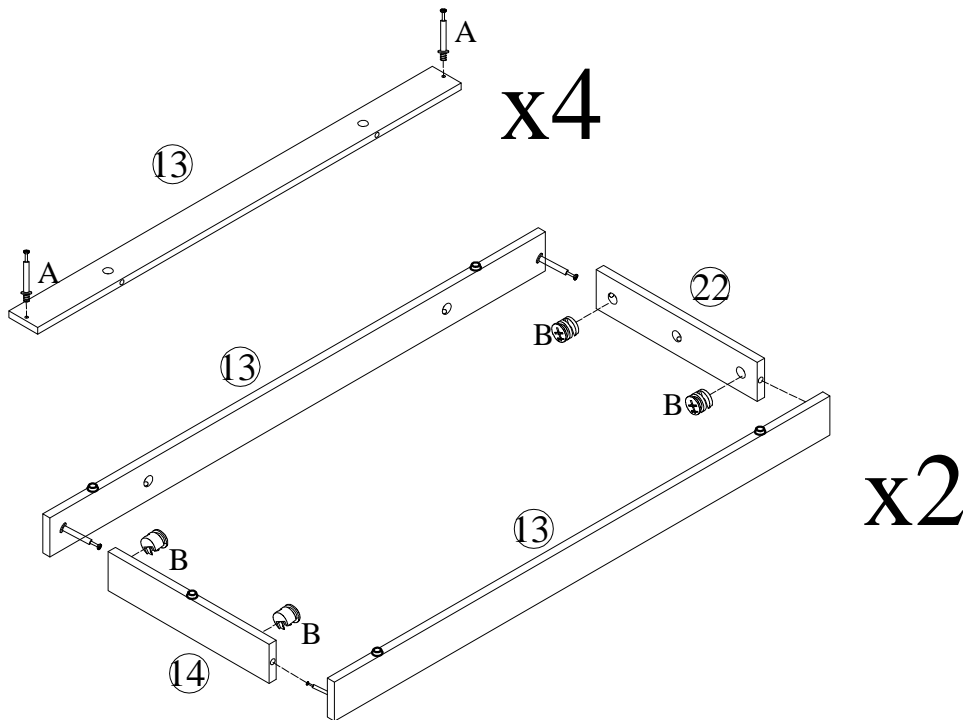



A	x12
	
M6x35mm	

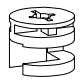
G	x4
	
M6x20mm	

E	x1
	
M4mm	

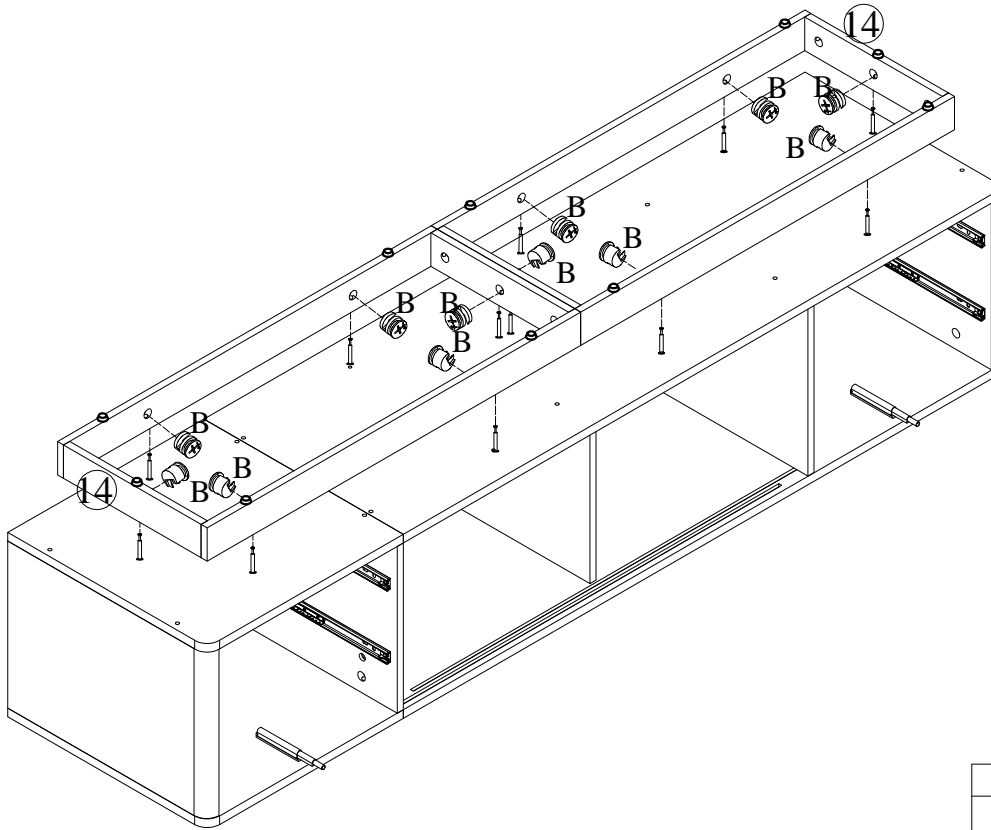
STEP 12




A	x8
	
M6x35mm	

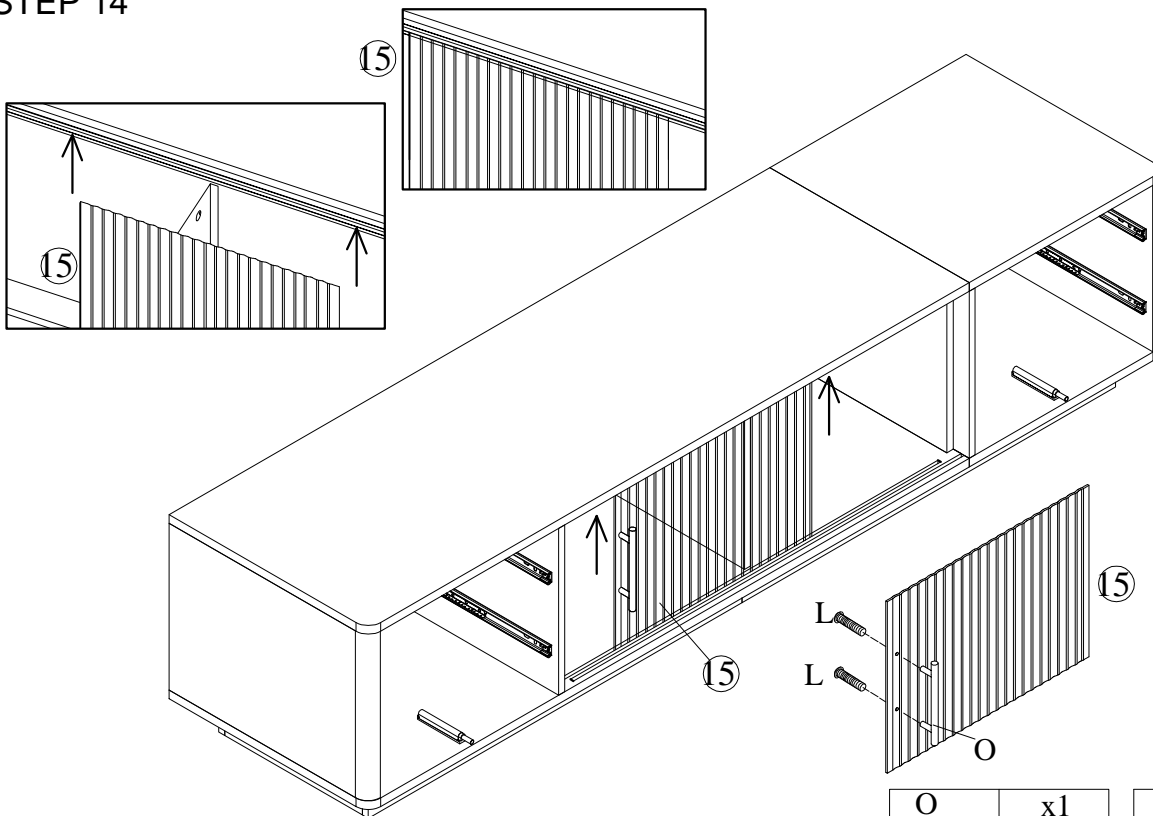
B	x8
	
Ø15x10mm	


STEP 13

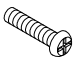


B	x12
	
$\text{\O}15 \times 10 \text{mm}$	

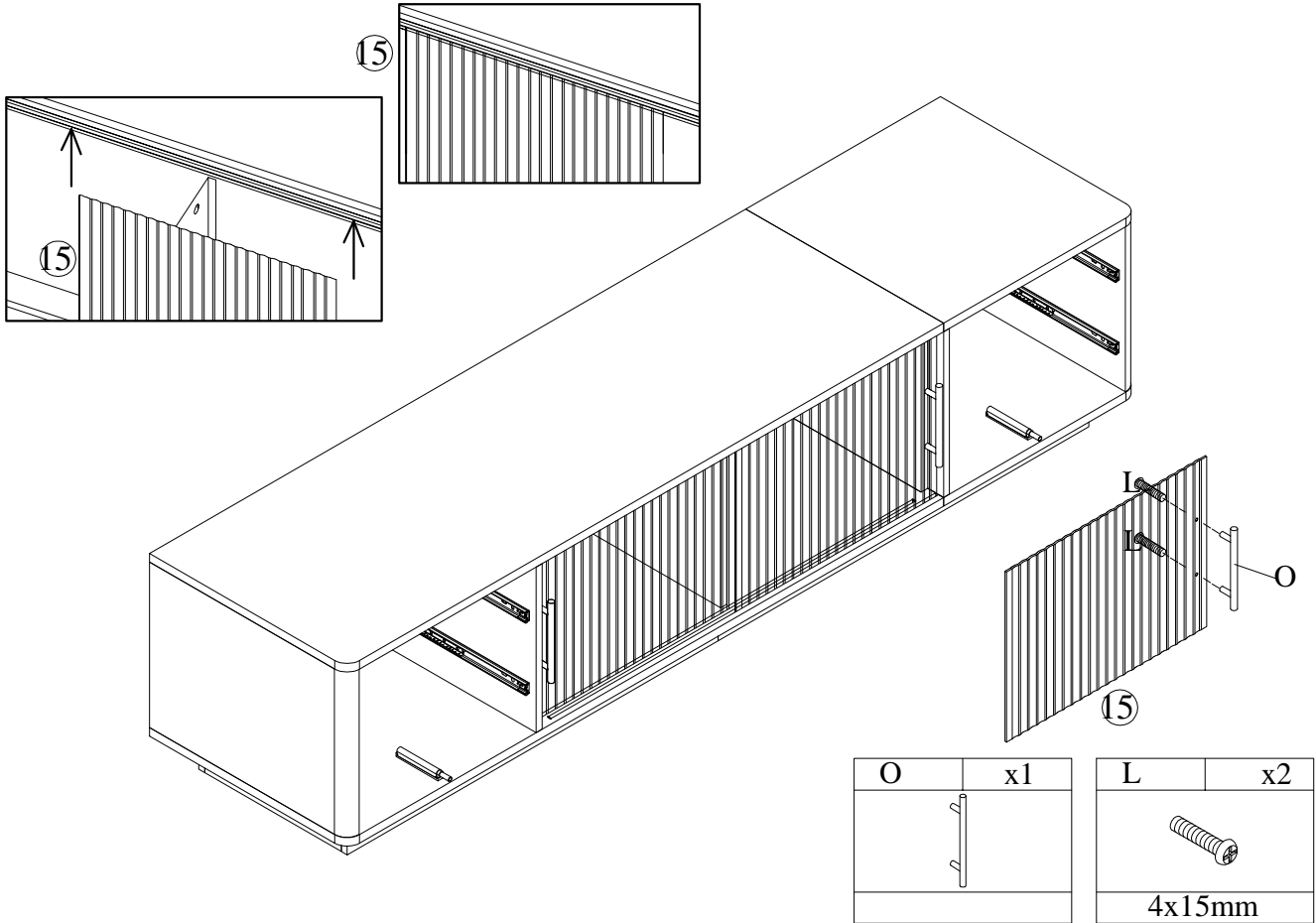
STEP 14



O	x1
	

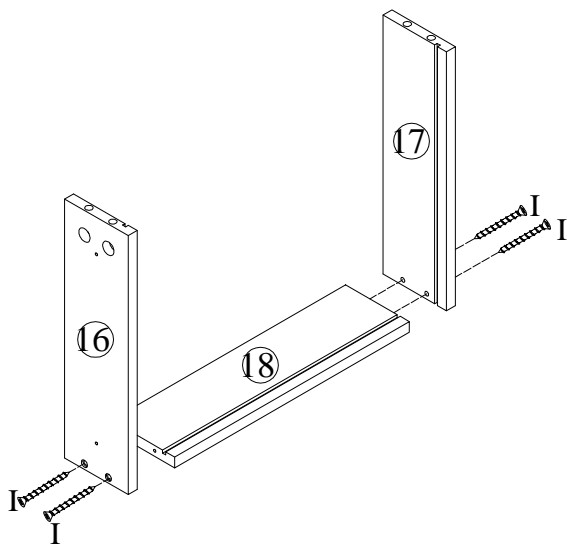
L	x2
	
$4 \times 15 \text{mm}$	

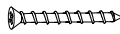
STEP 15



STEP 16

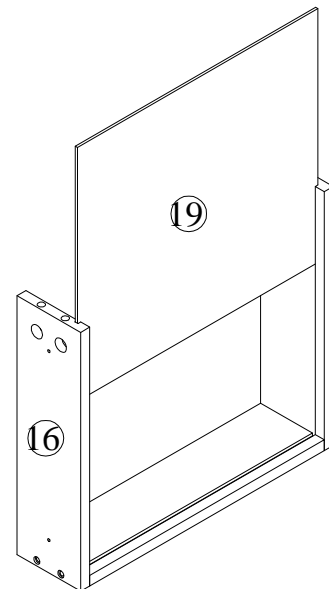
x4



I	x16
	
4x30mm	

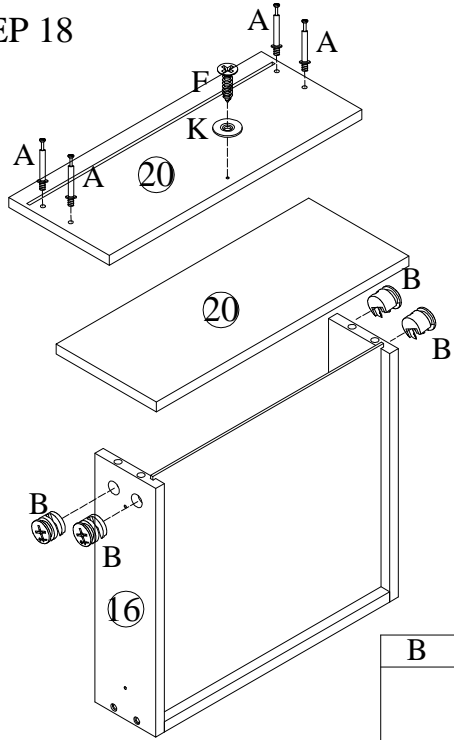
STEP 17

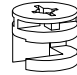
x4

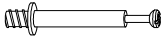




STEP 18

x2

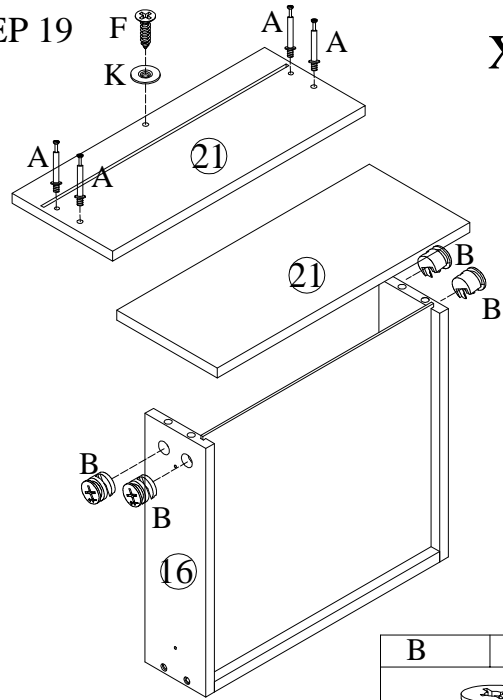


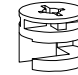
B	x8
	
Ø15x10mm	

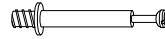


A	x8	F	x2	K	x2
					
M6x35mm		3.5x12mm			

STEP 19

x2

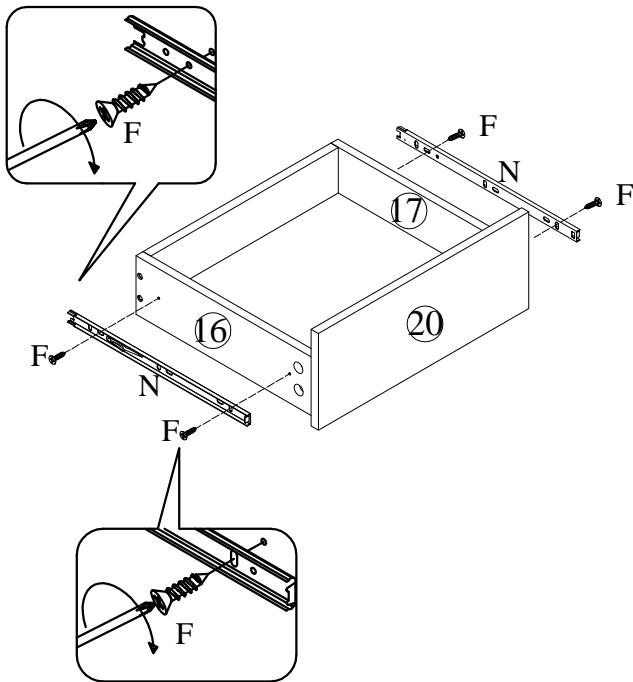




B	x8
	
Ø15x10mm	

A	x8	F	x2	K	x2
					
M6x35mm		3.5x12mm			

STEP 20

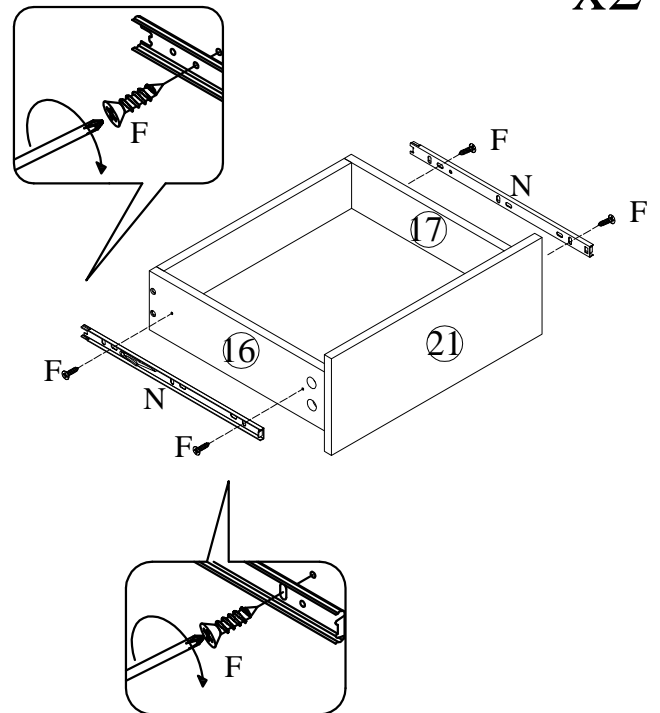
x2





N	x4	F	x8
			
300mm		3.5x12mm	

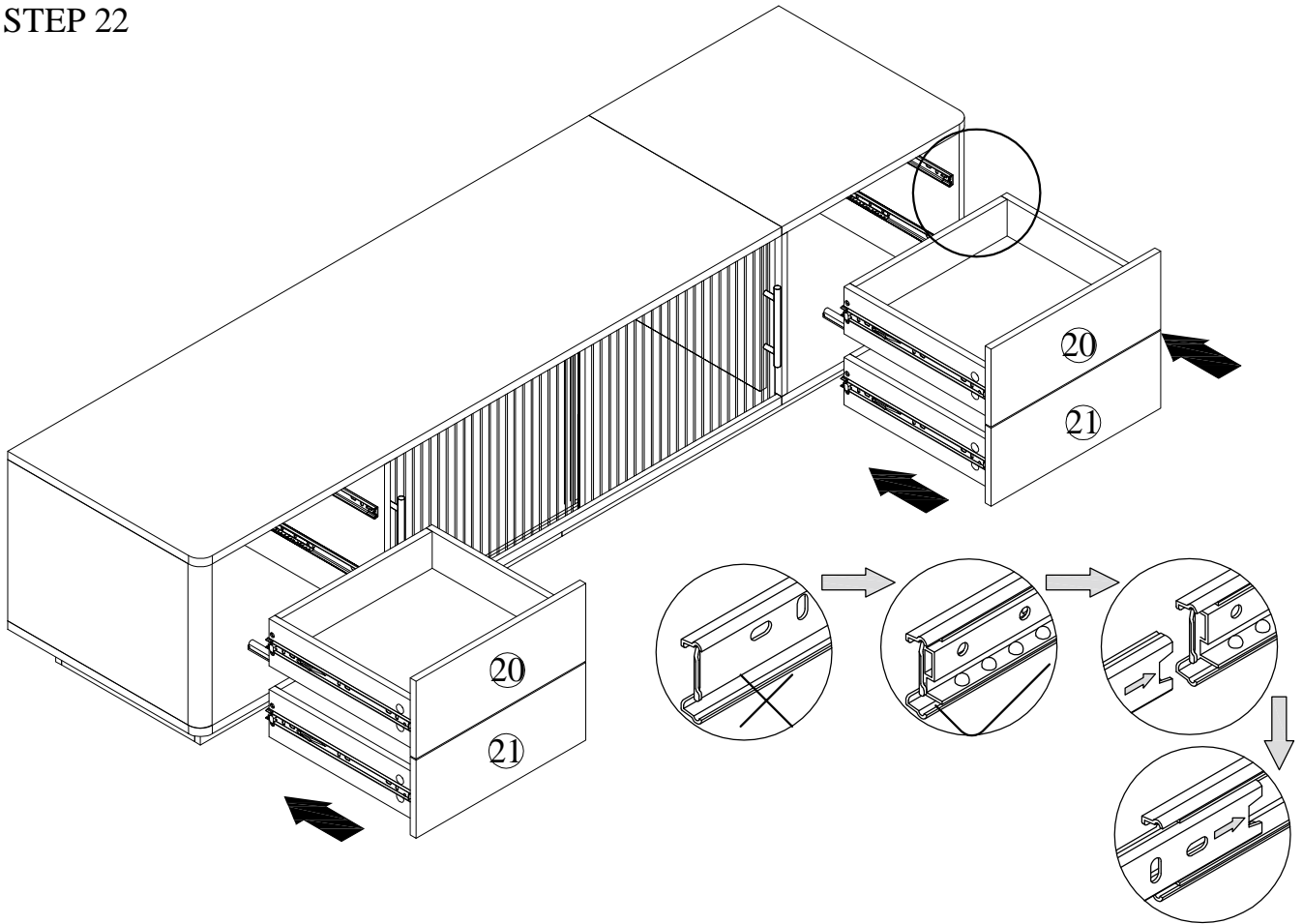
STEP 21

x2

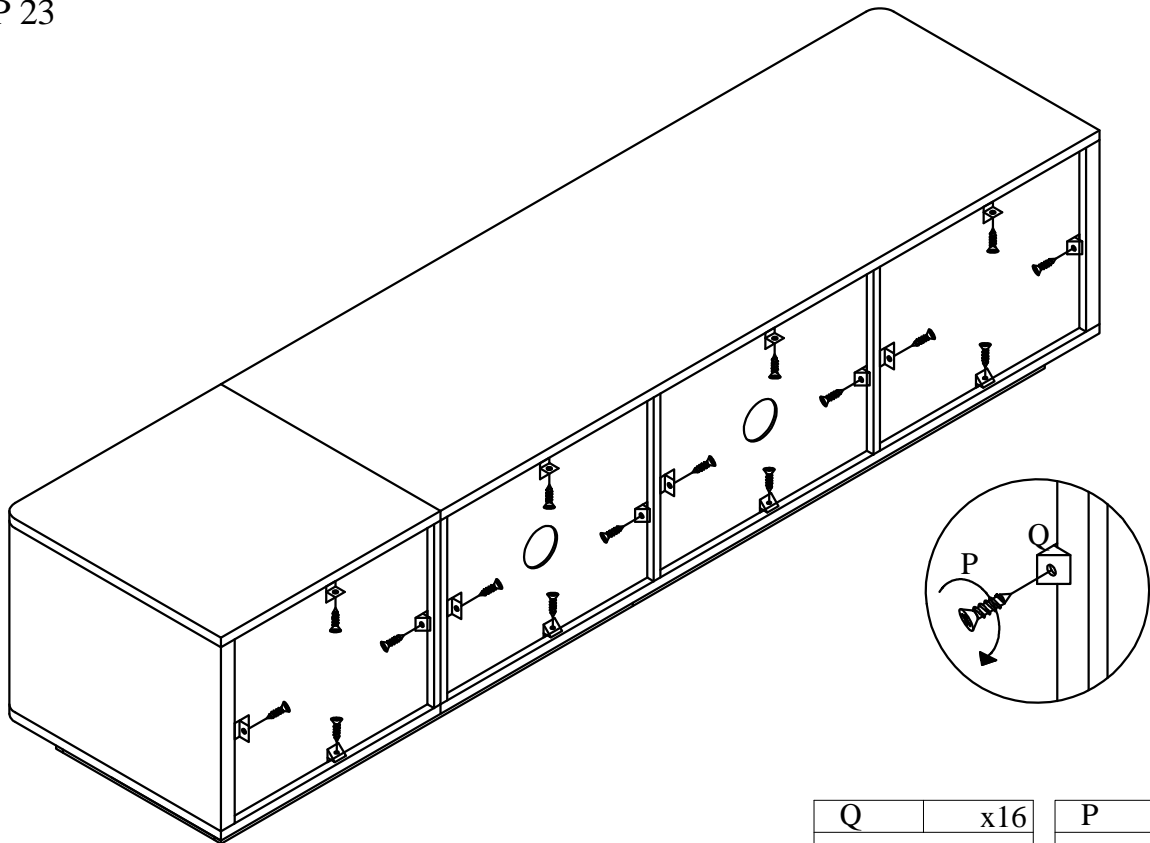



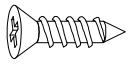
N	x4	F	x8
			
300mm		3.5x12mm	

STEP 22



STEP 23



Q	x16	P	x16
			
		3.5x14mm	