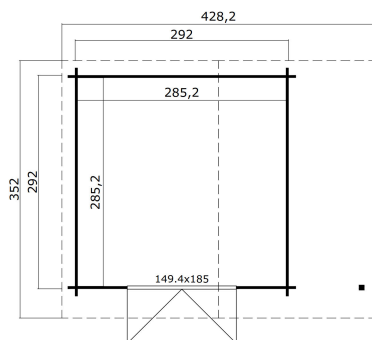


34
mm

3



7



VERPACKUNG: 1 PALETTE(N)

440 x 118 x 56 cm
730 kg

EAN 4743329235703

DIMENSIONEN

Fläche	8.13 m ²
Dachabmessungen	4.35 x 3.52 m
Rauminhalt m ³	≈ 17.85 m ³
Seitenwandhöhe	≈ 1.94 m
Firsthöhe	≈ 2.45 m
Vordach	≈ 40 cm

FENSTER & TÜR

1 x Doppeltür (SGC+O*) 149.4 x 185.0 cm

*SGC+O: Classic mit Einfachverglasung, Holzfüllung außen

DACH UND FUSSBODEN

Dachbretter	18x90 mm
Dachfläche	16.20 m ²
Dachwinkel	≈ 14.9 °

*Optional Dacheindeckung

STATISCHE BERECHNUNG

Berechnungsgrundlagen: EN 1995-1:2004/A1:2008

Typ: 3418050 - Roubaix

LASTANNAHMEN

Bitumenabdichtung als Dachschindeln $0,04 \text{ kN/m}^2$
Nut+Federbohlen, d=18 mm $0,09 \text{ kN/m}^2$

WIND- UND SCHNEELASTEN:

Schneelastzone

Bodenschneelast $s_k = 0,5 \text{ kN/m}^2$

Windzone

Referenzwind $g_{ref} = 0,32 \text{ kN/m}^2$

Kombinationen für Tragfähigkeit: $4 \text{ uls } (1+2)*1.20+3*1.50$

Baustoffe: C24

$g_M = 1.30$	$f_{m,0,k} = 24.00 \text{ MPa}$	$f_{t,0,k} = 14.00 \text{ MPa}$	$f_{c,0,k} = 21.00 \text{ MPa}$
$f_{v,k} = 2.50 \text{ MPa}$	$f_{t,90,k} = 0.40 \text{ MPa}$	$f_{c,90,k} = 5.30 \text{ MPa}$	$E_{0,moyen} = 11000.00 \text{ MPa}$
$E_{0,05} = 7400.00 \text{ MPa}$	$G_{moyen} = 690.00 \text{ MPa}$	Service class: 1	Beta c = 1.00



Querschnittswerte: 34x114 (Dachbalken)

$h_t = 11.4 \text{ cm}$	$A_y = 8.90 \text{ cm}^2$	$A_z = 29.86 \text{ cm}^2$	$A_x = 38.76 \text{ cm}^2$
$b_f = 3.4 \text{ cm}$	$I_y = 419.77 \text{ cm}^4$	$I_z = 37.34 \text{ cm}^4$	$I_x = 121.3 \text{ cm}^4$
$t_w = 1.7 \text{ cm}$	$W_{ely} = 73.64 \text{ cm}^3$	$W_{elz} = 21.96 \text{ cm}^3$	
$t_f = 1.7 \text{ cm}$			

TRAGFÄHIGKEITSNACHWEISE

$\text{Sig}_{m,y,d} = M_Y/W_y = 0.55/73.64 = 7.40 \text{ MPa}$ $f_{m,y,d} = 11.70 \text{ MPa}$
 $f_{v,d} = 1.15 \text{ MPa}$

$\text{Tau}_{z,d} = 1.5*0.01/38.76 = 0.00 \text{ MPa}$

Parameters

$k_{h,y} = 1.01$ $k_{mod} = 0.60$ $K_{sys} = 1.00$ $k_{cr} = 0.67$



$l_{ef} = 3.17 \text{ m}$ $\text{Lambda}_{rel,m} = 1.14$
 $\text{Sig}_{cr} = 18.48 \text{ MPa}$ $k_{crit} = 0.71$

Kontrolle des Ergebnisses:

$\text{Sig}_{m,y,d}/f_{m,y,d} = 7.40/11.70 = 0.63 < 1.00$ (6.11)
 $\text{Sig}_{m,y,d}/(k_{crit}*f_{m,y,d}) = 7.40/(0.71*11.70) = 0.90 < 1.00$ (6.33)
 $(\text{Tau}_{z,d}/k_{cr})/f_{v,d} = (0.00/0.67)/1.15 = 0.01 < 1.00$ (6.13)

GEBRAUCHSTAUGLICHKEIT: DIE ZUL. VERFORMUNG WURDE MIT ANGESETZT



$u_{fin,y} = 0.0 \text{ cm} < u_{fin,max,y} = L/200.00 = 1.8 \text{ cm}$
 $1(1+0.6)*1 + 1(1+0.6)*2 + 1(1+0.6)*3$
 $u_{fin,z} = 1.1 \text{ cm} < u_{fin,max,z} = L/200.00 = 1.8 \text{ cm}$
 $1(1+0.6)*1 + 1(1+0.6)*2 + 1(1+0.6)*3$

Holzträger OK !!!

Bei der Statik in der Anlage handelt es sich um eine statische Berechnung unseres Statikers aus Estland (nach Vorgaben der deutschen Gesetzgebung). Da unser Statiker jedoch nicht über eine deutsche Zulassung verfügt, ist diese Statik nicht rechtsgültig.