

WOLKENSTEIN



Bedienungsanleitung



Instruction Manual

INDUKTIONSKOCHFELD MIT
INTEGRIERTEM DUNSTABZUG

INDUCTION HOB INCL. AN
INTEGRATED EXTRACTOR FAN

IN4-DA-2FZA+W



Deutsch

Seite

2

English

Page

68

Sehr geehrter Kunde! Sehr geehrte Kundin! Wir möchten Ihnen herzlich danken, dass Sie sich zum Erwerb eines Produkts aus unserem reichhaltigen Angebot entschieden haben. Lesen Sie die gesamte Bedienungsanleitung, bevor Sie das Gerät zum ersten Mal benutzen. Verwahren Sie diese Bedienungsanleitung zur zukünftigen Verwendung an einem sicheren Ort. Falls Sie das Gerät weitergeben, müssen Sie diese Bedienungsanleitung ebenfalls mit übergeben.

Inhalt

1. Sicherheitshinweise.....	5
1.1 Abkürzungen.....	6
1.2 Signalwörter.....	6
1.3 Sicherheitsanweisungen.....	7
2. Installation des Gerätes.....	13
2.1 Entpacken und Wahl des Installationsortes.....	16
2.2 Anforderungen vor der Installation	18
2.3 Auswahl der Installationsumgebung / Maßangaben.....	19
2.4 Belüftung und Installation	20
2.4.1 Belüftung.....	20
2.4.2 Installationsbeispiel: Umluftbetrieb.....	21
2.5 Elektrischer Anschluss	27
2.5.1 Anschlussdiagramme.....	29
3. Beschreibung des Induktionskochfelds	30
3.1 Induktionskochfeld inkl. Dunstabzug.....	30
3.2 Bedienfelder der Kochzonen.....	31
4. Bedienung des Induktionskochfelds.....	32
4.1 Vor der ersten Benutzung.....	34
4.2 Bedienung der Sensortasten	34
4.3 Geeignetes Kochgeschirr.....	35
4.4 Einen Kochvorgang beginnen	36
4.4.1 Aktivierung der flexiblen Kochzonen (Brückenfunktion).....	39
4.5 Nach Beendigung eines Kochvorgangs	40
4.5.1 Anzeige der Restwärme.....	41
4.6 Sperren der Sensortasten	42

4.7 Benutzung des Timers.....	43
4.8 Übertemperaturschutz	45
4.9 Automatische Abschaltung.....	45
4.10 Erkennen kleiner Gegenstände.....	46
5. Gerätebeschreibung (Dunstabzugs)	46
5.1 Dunstabzug.....	46
5.2 Bedienfeld.....	47
5.3 Umluftbetrieb.....	47
5.4 Abluftbetrieb	48
5.5. Bedienung des Dunstabzugs	48
6. Umweltschutz.....	51
6.1 Energie sparen: Induktionskochfeld.....	51
6.2 Energie sparen: Dunstabzug	51
7. Hinweise für das Kochen.....	52
7.1 Tipps für das Kochen.....	52
7.2 Leistungsstufen des Induktionskochfelds.....	53
8. Reinigung und Pflege	54
8.1 Reinigung des Kochfelds	55
8.2 Reinigung des Dunstabzugs	56
8.3 Fettfilter.....	57
8.4 Kohlefilter.....	59
9. Problembehandlung	60
9.1 Problembehandlung: Induktionskochfeld	60
9.2 Problembehandlung: Dunstabzug	62
10. Technische Daten	64
11. Entsorgung.....	65
12. Garantiebedingungen.....	66
A. Technische Zeichnungen / Technical drawings.....	129



Entsorgen Sie dieses Gerät nicht zusammen mit ihrem Hausmüll. Das Gerät darf nur über eine Sammelstelle für wiederverwendbare elektrische und elektronische Geräte entsorgt werden. Entfernen Sie nicht die Symbole / Aufkleber am Gerät.

- i** Die in dieser Bedienungsanleitung enthaltenen Abbildungen können in einigen Details von dem tatsächlichen Design Ihres Gerätes abweichen. Folgen Sie in einem solchen Fall dennoch den beschriebenen Sachverhalten. Lieferung ohne Inhalt.
- i** Der Hersteller behält sich das Recht vor, solche Änderungen vorzunehmen, die keinen Einfluss auf die Funktionsweise des Gerätes haben.
- i** Entsorgen Sie das Verpackungsmaterial entsprechend den örtlichen Vorschriften Ihres Wohnorts.
- i** Das von Ihnen gekaufte Gerät wurde möglicherweise inzwischen verbessert und weist somit vielleicht Unterschiede zur Bedienungsanleitung auf. Dennoch sind die Funktionen und Betriebsbedingungen identisch, sodass Sie die Bedienungsanleitung im vollen Umfang nutzen können.
- i** Technische Änderungen bzw. Druckfehler bleiben vorbehalten.

EG - KONFORMITÄTSERKLÄRUNG

- ★ Die in dieser Bedienungsanleitung beschriebenen Produkte entsprechen sämtlichen harmonisierten Anforderungen.
- ★ Die relevanten Unterlagen können durch die zuständigen Behörden über den Produktverkäufer angefordert werden.

DIESE BEDIENUNGSANLEITUNG MUSS FÜR JEDE PERSON, WELCHE DAS GERÄT BETREIBT, STETS ZUGÄNGLICH SEIN; VERGEWISSERN SIE SICH, DASS DIE BEDIENUNGSANLEITUNG VOR DEM BETRIEB DES GERÄTES GELESEN UND VERSTANDEN WURDE.

1. Sicherheitshinweise

LESEN SIE VOR DER ERSTEN BENUTZUNG DES GERÄTES DIE GESAMTEN SICHERHEITSHINWEISE UND SICHERHEITSANWEISUNGEN GRÜNDLICH DURCH.

Die darin enthaltenen Informationen dienen dem Schutz Ihrer Gesundheit. Die Nichtbeachtung der Sicherheitshinweise und Sicherheitsanweisungen kann zu schweren Beeinträchtigungen Ihrer Gesundheit und im schlimmsten Fall zum Tod führen.

- i** Bewahren Sie diese Bedienungsanleitung so auf, dass sie bei Bedarf jederzeit griffbereit ist. Befolgen Sie sorgfältig alle Hinweise, um Unfälle oder eine Beschädigung des Gerätes zu vermeiden.
- i** Prüfen Sie auf jeden Fall auch das technische Umfeld des Gerätes! Sind alle Kabel oder Leitungen, die zu ihrem Gerät führen, in Ordnung? Oder sind sie veraltet und halten der Geräteleistung nicht mehr Stand? Daher muss durch **eine qualifizierte Fachkraft (Elektrotechniker/-in)** eine Überprüfung bereits vorhandener wie auch neuer Anschlüsse erfolgen. Sämtliche Arbeiten, die zum Anschluss des Gerätes an die Stromversorgung notwendig sind, dürfen nur von **einer qualifizierten Fachkraft (Elektrotechniker/-in)** durchgeführt werden.
- i** Das Gerät ist ausschließlich zur privaten Nutzung bestimmt.
- i** Das Gerät ist ausschließlich zum Kochen und zum Abführen von Küchendämpfen in einem Privathaushalt bestimmt.
- i** Das Gerät ist ausschließlich zum Betrieb innerhalb geschlossener Räume bestimmt.
- i** Dieses Gerät darf nicht für gewerbliche Zwecke, beim Camping und in öffentlichen Verkehrsmitteln betrieben werden.
- i** Betreiben Sie das Gerät ausschließlich im Sinne seiner bestimmungsgemäßen Verwendung.
- i** Erlauben Sie niemandem, der mit der Bedienungsanleitung nicht vertraut ist, das Gerät zu benutzen.
- i** Dieses Gerät kann von **Kindern** ab 8 Jahren und darüber sowie von Personen mit verringerten physischen, sensorischen oder mentalen Fähigkeiten oder Mangel an Erfahrung und Wissen benutzt werden, wenn sie beaufsichtigt oder bezüglich des sicheren Gebrauchs des Gerätes unterwiesen wurden und die daraus resultierenden Gefahren verstehen. **Kinder** dürfen nicht mit dem Gerät spielen. Reinigung und **Benutzer-Wartung** dürfen nicht von **Kindern** ohne Beaufsichtigung durchgeführt werden.

FÜR TRÄGER VON HERZSCHRITTMACHERN ODER ANDERER AKTIVER IMPLANTATE:

Das Gerät entspricht den derzeitigen Bestimmungen hinsichtlich elektromagnetischer Störungen. Es entspricht im vollen Umfang allen gesetzlichen Anforderungen (2004/108/EG). Es ist so konzipiert, keine anderen elektrischen Geräte in ihrer Funktion zu beeinträchtigen, vorausgesetzt, dass diese dieselben Voraussetzungen erfüllen.

⚠ GEFAHR! DIESES GERÄT GENERIERT MAGNETFELDER IN SEINER UNMITTELBAREN UMGEBUNG.

Ihr Herzschrittmacher muss in Übereinstimmung mit den entsprechenden Bestimmungen entwickelt worden sein, sodass es zu keinen Störungen des Herzschrittmachers beim Betreiben des Induktions-Kochfelds kommen kann.

i Konsultieren Sie den Hersteller des Herzschrittmachers oder Ihren Arzt, um festzustellen, ob der Herzschrittmacher diesen Bestimmungen entspricht oder es zu Störungen am Herzschrittmacher während des Betriebs eines Induktions-Kochfelds kommen kann.

1.1 Abkürzungen

SENSORTASTE(N)

➤ TASTE(N)

1.2 Signalwörter

⚠ GEFAHR! verweist auf eine Gefahrensituation, die, wenn sie nicht abgewendet wird, eine unmittelbare Gefährdung für Leben und Gesundheit zur Folge hat.

⚠ WARNUNG! verweist auf eine Gefahrensituation, die, wenn sie nicht abgewendet wird, eine mögliche bevorstehende Gefährdung für Leben und Gesundheit zur Folge hat.

⚠ VORSICHT! verweist auf eine Gefahrensituation, die, wenn sie nicht abgewendet wird, zu mittelschweren oder kleineren Verletzungen führen kann.

HINWEIS! verweist auf eine Gefahrensituation, die, wenn sie nicht abgewendet wird, eine mögliche Beschädigung des Gerätes zur Folge hat.

1.3 Sicherheitsanweisungen

GEFAHR!

Zur Verringerung der Stromschlaggefahr:

1. Eine Nichtbeachtung der Anweisungen in dieser Bedienungsanleitung gefährdet das Leben und die Gesundheit des Gerätebetreibers und / oder kann das Gerät beschädigen.
2. **Das Gerät darf nur durch eine qualifizierte Fachkraft (Elektrotechniker/-in) an die Stromversorgung angeschlossen werden**, welche die landesüblichen gesetzlichen Verordnungen und die Zusatzvorschriften der örtlichen Stromversorgungsunternehmen genau kennt und sorgfältig beachtet.
3. Alle elektrischen Arbeiten müssen von einer qualifizierten Fachkraft (Elektrotechniker/-in) durchgeführt werden. Es dürfen keine Änderungen oder willkürlichen Veränderungen an der Stromversorgung durchgeführt werden. Der Anschluss muss in Übereinstimmung mit den örtlich geltenden gesetzlichen Bestimmungen erfolgen.
4. Schalten Sie vor dem Aufbau/Einbau und Anschluss des Gerätes unbedingt die Stromversorgung ab (entsprechende Haussicherung abschalten). **STROMSCHLAGGEFAHR!**
5. Schließen Sie das Gerät **keinesfalls** an die Stromversorgung an, wenn das Gerät, das Netzkabel oder der Netzstecker sichtbare Beschädigungen aufweisen.
6. Die Stromspannung und die Leistungsfrequenz der Stromversorgung **muss** den auf dem Typenschild angegebenen Werten entsprechen.
7. Versuchen Sie niemals selbst, das Gerät zu reparieren. Reparaturen, die von dazu nicht qualifizierten Personen durchgeführt werden, können zu ernsthaften Verletzungen und Schäden führen. Falls Ihr Gerät nicht ordnungsgemäß funktioniert, kontaktieren Sie den Kundendienst **oder** das Geschäft, in dem Sie das Gerät erworben haben.¹ Lassen Sie nur Original-Ersatzteile einbauen.
8. Verändern Sie **niemals** den mit dem Gerät mitgelieferten Netzstecker. Falls dieser nicht für Ihre Netzsteckdose geeignet sein sollte, lassen Sie die Netzsteckdose **immer** von einer qualifizierten Fachkraft (Elektrotechniker/-in) ersetzen (**Keine Garantieleistung**).
9. Wenn das Netzanschlusskabel beschädigt ist, darf es ausschließlich vom Hersteller oder einem vom Hersteller autorisierten Kundendienst oder einer qualifizierten Fachkraft (Elektrotechniker/-

¹ Abhängig vom Modell: s. Seite «Service Information» am Ende dieser Bedienungsanleitung.

- in) ausgetauscht werden.
10. Sollte es zu irgendeiner Fehlfunktion aufgrund eines technischen Defekts kommen, trennen Sie das Gerät umgehend von der Stromversorgung (entsprechende Haussicherung abschalten). Kontaktieren Sie den Kundendienst **oder** das Geschäft, in dem Sie das Gerät erworben haben.² STROMSCHLAGGEFAHR!
 11. Achten Sie vor dem Einschalten des integrierten Dunstabzugs darauf, dass kein offenes Kaminfeuer brennt. Andernfalls können giftige Verbrennungsgase aus dem Kamin oder Abzugsschacht der Feuerstelle in die Wohnräume gezogen werden. Sorgen Sie bei **Abluftbetrieb**³ des integrierten Dunstabzugs und dem Betrieb von schornsteinabhängigen Feuerungen (z.B. Kohleofen) für eine ausreichende Frischluftzufuhr im Aufstellraum. Befragen Sie hierzu auf jeden Fall Ihren zuständigen Kaminkehrmeister. Wenn Sie den integrierten Dunstabzug des Gerätes im **Umluftbetrieb** benutzen, ist der gleichzeitige Betrieb einer raumluftabhängigen Feuerstätte unbedenklich.
 12. **Falls es in Ihrer Wohnung zum Austritt eines brennbaren Gases kommen sollte:**
 - a) Öffnen Sie alle Fenster zur Belüftung.
 - b) Ziehen Sie **nicht** den Stecker aus der Steckdose und benutzen Sie **nicht** das Bedienfeld bzw. die Schalter.
 - c) Berühren Sie **nicht** das Gerät, bis sämtliches Gas abgezogen ist.
 - d) Bei Missachtung dieser Anweisungen können Funken entstehen, die das Gas entflammen.
 13. Benutzen Sie zum Ziehen des Netzsteckers niemals das Netzanschlusskabel. Ziehen Sie immer am Netzstecker selbst, um das Gerät von der Stromversorgung zu trennen. STROMSCHLAGGEFAHR!
 14. Berühren Sie Netzanschlusstecker, Netzschalter oder andere elektrische Komponenten **niemals** mit nassen oder feuchten Händen. STROMSCHLAGGEFAHR!

WARNUNG!

Zur Verringerung der Verbrennungsgefahr, Stromschlaggefahr, Feuergefahr oder von Personenschäden:

1. Wenn Sie den integrierten Dunstabzug des Gerätes zusammen mit anderen nicht durch elektrische Energie versorgten Geräten (Gas- und Ölverbrennungsgeräte) betreiben, darf der Unterdruck in dem

² Abhängig vom Modell: s. Seite «Service Information» am Ende dieser Bedienungsanleitung.

³ Ausstattung abhängig vom Modell/optional

- entsprechenden Raum einen Wert von 4 Pa ($4 \cdot 10^{-5}$ bar) nicht überschreiten.
2. Betreiben Sie das Gerät nur mit 220 - 240 V AC / 50 Hz.
 3. Trennen Sie das Gerät von der Stromversorgung, bevor Sie irgendwelche Reinigungs- oder Wartungsarbeiten an dem Gerät vornehmen.
 4. Der integrierte Dunstabzug des Gerätes muss geerdet sein. Der integrierte Dunstabzug darf ausschließlich an einer ordnungsgemäß geerdeten Steckdose angeschlossen werden, um die GEFÄHR EINES STROMSCHLAGS zu minimieren.
 5. Die technischen Daten Ihrer elektrischen Versorgung müssen den auf dem Typenschild angegebenen Werten entsprechen. Ihr Hausstrom muss mit einem Sicherungsautomaten zur Notabschaltung des Gerätes ausgestattet sein.
 6. Das Gerät muss immer entsprechen den Anforderungen der jeweiligen Stromversorgung geerdet werden. Der Hauptstromkreislauf muss über eine eingebaute Sicherheitsabschaltung verfügen.
 7. Sämtliche Arbeiten, die zum Anschluss des Gerätes an die Stromversorgung notwendig sind, dürfen **nur** von **einer qualifizierten Fachkraft (Elektrotechniker/-in)** durchgeführt werden.
 8. Verwenden Sie zum Anschluss des Gerätes keine Adapter, Steckdosenleisten oder Verlängerungskabel. BRANDGEFÄHR!
 9. Falls die Oberfläche des Gerätes Risse aufweisen sollte, schalten Sie es umgehend aus und trennen Sie es von der Stromversorgung (entsprechende Haussicherung abschalten). STROMSCHLAGGEFÄHR!
 10. Nehmen Sie keine Veränderungen an dem Gerät vor.
 11. Dieses Gerät darf nicht unter Zuhilfenahme eines externen Timers oder einer vom Gerät unabhängigen Fernbedienung betrieben werden.
 12. Schalten Sie das Gerät nach Benutzung immer wie in dieser Bedienungsanleitung beschrieben ab.
 13. Der Küchenraum muss trocken und gut zu belüften sein. Wenn das Gerät aufgebaut wird, müssen alle Kontroll- und Bedienelemente gut zugänglich sein.
 14. Dekorationsleisten aus Holz dürfen nicht verwendet werden. BRANDGEFÄHR!
 15. Wände und/oder hohe Schränke dürfen sich nicht an beiden Seiten des Gerätes befinden. BRANDGEFÄHR!
 16. Die Furnierungen von Schränken müssen mit einem hitzeresistenten Leim befestigt sein, der Temperaturen von **mind. 100 °C** widersteht.
 17. Angrenzende Möbelstücke und alle zur Installation verwendeten

Materialien **müssen mindestens einer Temperatur von 85 °C über der Raumtemperatur des Raums**, in dem das Gerät installiert ist, während des Betriebs des Gerätes widerstehen können.

18. Schließen Sie das Gerät nicht in Räumen oder an Orten an, in denen oder in deren Umgebung sich brennbare Materialien wie Benzin, Gas oder Farben befinden. Dieser Warnhinweis bezieht sich auch auf die Dämpfe, die durch diese Materialien freigesetzt werden.
19. Der Sicherheitsabstand zwischen der Kochoberfläche und einem sich darüber befindenden Schrank muss mindestens 760 mm betragen.
20. Lagern Sie keine Gegenstände auf dem Induktionskochfeld. **BRANDGEFAHR!**
21. Lagern Sie keine Gegenstände die empfindlich auf Temperaturschwankungen reagieren unterhalb des Gerätes, z.B. Reinigungsmittel, Spraydosen etc. **BRANDGEFAHR! EXPLOSIONSGEFAHR!**
22. Lassen Sie kein Kochgeschirr, das zubereitetes Gargut mit Anteilen von Fett oder Öl enthält, unbeaufsichtigt auf einer eingeschalteten Kochzone stehen. Heiße Fette oder Öle können sich spontan entzünden.
23. Lassen Sie das Gerät während des Kochens **niemals** unbeaufsichtigt. Unbeaufsichtigtes Kochen mit Ölen und Fetten kann gefährlich sein und zu einem Feuer führen. Versuchen Sie **NIEMALS**, ein durch Öl oder Fett unterstütztes Feuer mit Wasser zu löschen. Stattdessen schalten Sie das Gerät ab und ersticken Sie das Feuer mittels eines Deckels oder einer Feuerdecke.
24. Speisen oder Lebensmittel dürfen nicht in Kunststoff- und/oder Aluminiumbehältern gekocht werden.
25. Schließen Sie das Gerät nicht in der Nähe von Vorhängen oder Polstermöbeln an. **BRANDGEFAHR!**
26. Haushaltsausstattungen sowie elektrische Leitungen aller Art dürfen niemals das Gerät berühren, da deren Isolierungsmaterial durch hohe Temperaturen beschädigt oder zerstört wird.
27. Benutzen Sie niemals einen Dampfreiniger zum Reinigen des Gerätes. Der Dampf kann die Elektrik des Gerätes nachhaltig beschädigen. **STROMSCHLAGGEFAHR.**
28. Berühren Sie **niemals** die Kochzonen/Kochplatten, solange deren Restwärmeanzeigen nicht erloschen sind. **VERBRENNUNGS-GEFAHR!**
29. Die zugänglichen Bereiche und Teile des Kochfeldes werden bei der Benutzung sehr heiß. Kinder müssen deshalb während der Benutzung des Gerätes von diesem ferngehalten werden. Das Gerät während seines Betriebs zu berühren, kann zu schweren Verbrennungen führen.

30. Benutzen Sie das Gerät nicht zum Frittieren. Das heiße Öl kann Teile des Gerätes beschädigen und durch Verbrennungen Personenschäden verursachen.
31. Wenn das Induktionskochfeld in Betrieb ist, können auch die an die Kochzonen angrenzenden Teile des integrierten Dunstabzugs heiß werden. **VERBRENNUNGSGEFAHR!**
32. Legen oder stellen Sie **niemals** Gegenstände jedweder Art auf den integrierten Dunstabzug des Gerätes.
33. Sie dürfen **niemals** Gegenstände jedweder Art zwischen oder in die Abdeckung des integrierten Dunstabzugs stecken. **STROMSCHLAGGEFAHR! BESCHÄDIGUNGSGEFAHR!**
34. Der integrierte Dunstabzug darf ausschließlich mit eingesetzten Fettfiltern betrieben werden, da sich ansonsten durch den Dunst transportiertes Fett in dem Gerät und im Abluftsystem ablagert. **BRANDGEFAHR!** Reinigen oder ersetzen Sie den Filter regelmäßig.
35. Kinder dürfen nicht mit dem Gerät spielen.
36. Beaufsichtigen Sie Kinder stets, wenn diese sich in der Nähe des Gerätes aufhalten.
37. Erlauben Sie Kindern nur dann, das Gerät unbeaufsichtigt zu benutzen, wenn sie vorher in einer solchen Art und Weise im Gebrauch des Gerätes unterwiesen wurden, dass sie das Gerät sicher bedienen können und sich der Gefahren, die durch eine unsachgemäße Bedienung entstehen, unbedingt bewusst sind.
38. Achten Sie beim Entpacken unbedingt darauf, dass die Bestandteile der Verpackung (Polyethylenbeutel, Polystyrenstücke) nicht in die Reichweite von Kindern und Tieren gelangen. **ERSTICKUNGSGEFAHR! VERLETZUNGSGEFAHR!**
39. Verwenden Sie nur Herdwächter, die vom Hersteller des Kochfeldes entwickelt wurden oder in der Bedienungsanleitung als geeignet angegeben sind oder im Gerät integriert sind. Die Verwendung ungeeigneter Herdwächter kann zu Unfällen führen!

⚠ VORSICHT!

1. Benutzen Sie keine aggressiven oder ätzenden Reinigungsmittel und keine scharfkantigen Gegenstände zum Reinigen des Gerätes, da diese die Oberfläche verkratzen und somit Risse im Glas verursachen. **BESCHÄDIGUNGSGEFAHR!**
2. Die Glasoberfläche des Kochfeldes darf **nicht** als Arbeitsplatte verwendet werden. Scharfe Gegenstände können die Oberfläche verkratzen und somit Risse im Glas verursachen. **BESCHÄDIGUNGSGEFAHR!**
3. Schalten Sie das Induktionskochfeld nicht an, bevor Sie ein Kochgeschirr auf eine Kochzone gestellt haben.

4. Schalten Sie die Kochzonen nach Benutzung immer mit den entsprechenden Sensortasten des Bedienfelds aus. Verlassen Sie sich nicht auf die Auto-Erkennung, nachdem Sie Ihr Kochgeschirr von den Kochzonen entfernt haben.
5. Halten Sie das Induktionskochfeld immer sauber. Verunreinigte Bereiche geben die Kochhitze nicht komplett weiter.
6. Schützen Sie das Induktionskochfeld gegen Verunreinigungen.
7. Schalten Sie verunreinigte Bereiche sofort ab.
8. Schalten Sie das gesamte Induktionskochfeld ab, falls Schäden oder Fehlfunktionen auftreten.
9. Lassen Sie kein Kochgeschirr, das zubereitetes Gargut mit Anteilen von Fett oder Öl enthält, unbeaufsichtigt auf einer eingeschalteten Kochzone stehen. Heiße Fette oder Öle können sich spontan entzünden.
10. Kochutensilien können aufgrund der durch die Lebensmittel weitergeleitete Hitze heiß werden. Verwenden Sie immer Topflappen oder Backofenhandschuhe zum Umgang mit Ihrem Essgeschirr/ Kochgeschirr.
11. Die Klingen von Kochfeld-Reinigungsschabern sind äußerst scharf. Schneiden Sie sich nicht an den Klingen, wenn Sie deren Sicherheitsabdeckung entfernt haben.
12. Metallene Gegenstände wie Messer, Gabeln, Löffel und Deckel sollten nicht auf die Oberfläche des Gerätes gelegt werden, da diese heiß werden können.
13. Das Gerät entspricht der gegenwärtigen europäischen Sicherheitsgesetzgebung. Wir möchten hierbei aber ausdrücklich betonen, dass diese Entsprechung nichts an der Tatsache ändert, dass die Oberflächen des Gerätes während der Benutzung **heiß werden** und nach dem Ende der Benutzung noch **Restwärme ausstrahlen**.

HINWEIS!

1. Entfernen Sie sämtliches Verpackungsmaterial, bevor Sie das Gerät benutzen. Das Gerät ist für den Transport möglicherweise mit Transportsicherungen geschützt. Entfernen Sie diese komplett. Gehen Sie dabei vorsichtig vor. Benutzen Sie keine aggressiven Reinigungsmittel, um Reste von Transportsicherungen zu entfernen.
2. **Entnehmen Sie der Verpackung und den Styropor-Komponenten unbedingt alle Zubehörteile!**
3. Wenn Sie das Gerät bewegen, halten Sie es immer am unteren Ende fest und heben Sie es vorsichtig an. Halten Sie das Gerät dabei aufrecht.

4. Belassen Sie keine Gegenstände, die empfindlich auf elektromagnetische Felder reagieren, in der Nähe des Gerätes. Dazu gehören z. B. Kreditkarten, Speicherkarten, Computer, MP3-Abspielgeräte etc.
5. Benutzen Sie ausschließlich für Induktion geeignetes Kochgeschirr, da Sie ansonsten das Gerät beschädigen.
6. Das Gerät muss von mindestens **zwei Personen** transportiert und angeschlossen werden.
7. Merken Sie sich die Positionen aller Teile des Gerätes, wenn Sie es auspacken, für den Fall, es noch einmal einpacken und transportieren zu müssen.
8. Benutzen Sie das Gerät nicht, bevor alle dazugehörigen Teile sich ordnungsgemäß an ihren dafür vorgesehenen Stellen befinden.
9. Stellen oder legen Sie keine schweren Gegenstände auf das Induktionskochfeld.
10. Stellen Sie kein überschweres Kochgeschirr auf das Induktionskochfeld.
11. Die Belüftungsöffnungen des Gerätes oder dessen Einbauvorrichtung (falls Ihr Gerät für einen Einbau geeignet ist) müssen immer frei und unbedeckt sein.
12. Konstante Pflege und Wartung gewährleisten einen einwandfreien Betrieb und die optimale Leistung Ihres Gerätes (s. Kapitel REINIGUNG UND PFLEGE).
13. Die Typenschilder dürfen **niemals** unleserlich gemacht oder gar entfernt werden! **Falls die Typenschilder unleserlich gemacht oder entfernt wurden, entfällt jeglicher Garantieanspruch!**

LESEN SIE DIESE ANLEITUNG GRÜNDLICH DURCH UND
BEWAHREN SIE DIESE SICHER AUF.

★ Bei Nichtbeachtung dieser Anweisungen wird keinerlei Haftung für Personen- oder Materialschäden übernommen.

2. Installation des Gerätes

⚠ GEFAHR! Das Gerät darf nur durch eine qualifizierte Fachkraft (Elektrotechniker/-in) an die Stromversorgung angeschlossen werden, welche die landesüblichen gesetzlichen Verordnungen und die Zusatzvorschriften der örtlichen Stromversorgungsunternehmen genau kennt und sorgfältig beachtet. Führen Sie die Installation **niemals** eigenständig aus. STROMSCHLAGEFAHR!

⚠️ GEFAHR! Alle elektrischen Arbeiten müssen von einer qualifizierten Fachkraft (Elektrotechniker/-in) durchgeführt werden. Es dürfen keine Änderungen oder willkürlichen Veränderungen an der Stromversorgung durchgeführt werden. Der Anschluss muss in Übereinstimmung mit den örtlich geltenden gesetzlichen Bestimmungen erfolgen. STROMSCHLAGGEFAHR!

⚠️ WARNUNG! Der Sicherheitsabstand zwischen der Kochoberfläche und einem sich darüber befindenden Schrank muss mindestens 760 mm betragen.

⚠️ WARNUNG! Die Furnierungen von Schränken müssen mit einem hitzeresistenten Leim befestigt sein, der Temperaturen von **mind. 100 °C** widersteht.

⚠️ WARNUNG! Angrenzende Möbelstücke und alle zur Installation verwendeten Materialien müssen **mindestens einer Temperatur von 85 °C über der Raumtemperatur** des Raums, in dem das Gerät installiert ist, während des Betriebs des Gerätes widerstehen können.

⚠️ WARNUNG! Wände und/oder hohe Schränke dürfen sich **nicht an beiden Seiten** des Gerätes befinden. BRANDGEFAHR!

⚠️ VORSICHT! Das Gerät darf nicht über Kühlgeräten, Geschirrspülmaschinen und Wäschetrocknern installiert werden.

⚠️ VORSICHT! Lassen Sie das Gerät so installieren, dass eine optimale Wärmeabstrahlung zur Aufrechterhaltung der Betriebssicherheit ermöglicht wird.

⚠️ VORSICHT! Die Wand und die Einflussbereiche der Wärmeabstrahlung oberhalb der Arbeitsplatte müssen hitzeresistent sein.

⚠️ VORSICHT! Zur Vermeidung von Schäden müssen die Verbundschichten und Kleber hitzeresistent sein.

HINWEIS! Alle verursachten Schäden, die durch eine nicht ordnungsgemäße Installation des Gerätes entstehen, werden nicht kostenfrei behoben, auch nicht innerhalb des Garantierahmens.

i Die Installation liegt in der Verantwortung des Kunden. Falls die Hilfe des Herstellers zur Korrektur von Fehlern, die auf Grund einer unsachgemäßen Installation entstanden sind, benötigt wird, ist eine solche Hilfeleistung nicht durch die Garantie abgedeckt. Eine unsachgemäße Installation kann zu

erheblichen Verletzungen von Personen oder Tieren bzw. zu einer Beschädigung Ihres Eigentums führen. **Der Hersteller kann für solche Verletzungen bzw. Schäden nicht verantwortlich gemacht werden.**

UMLUFTBETRIEB / ABLUFTBETRIEB

- i** Der integrierte DUNSTABZUG des Gerätes kann im Abluft- oder Umluftbetrieb verwendet werden. Das für die jeweilige Installation (Abluft- oder Umluftbetrieb) benötigte Zubehör ist **nicht** im Lieferumfang enthalten und muss separat erworben werden. Das benötigte Zubehör für den ordnungsgemäßen Abluft- oder Umluftbetrieb ist im Fachhandel erhältlich. **Beachten Sie bei Abluftbetrieb des integrierten Dunstabzugs unbedingt die SICHERHEITSANWEISUNGEN in Kapitel 1.3 sowie weiter unten die SICHERHEITSHINWEISE ZUM ABLUFTBETRIEB!**

HINWEISE ZUM UMLUFTBETRIEB

(OPTIONALE INSTALLATION / ZUBEHÖR IST **NICHT** IM LIEFERUMFANG ENTHALTEN)

- i** Um den Dunstabzug im Umluftbetrieb zu betreiben, muss zuerst im Küchensockel eine Installationsöffnung für den Luftauslass (optional erhältlich, **nicht** im Lieferumfang enthalten) vorbereitet werden. Bereiten Sie eine Installationsöffnung gemäß der Maße des Luftauslasses vor.
- i** Das benötigte Zubehör sowie Kohlefilter für den Umluftbetrieb des Dunstabzugs sind im Fachhandel erhältlich.

SICHERHEITSHINWEISE ZUM ABLUFTBETRIEB

(OPTIONALE INSTALLATION / ZUBEHÖR IST **NICHT** IM LIEFERUMFANG ENTHALTEN)

⚠️ WARNUNG! Die Installation für den Abluftbetrieb muss durch qualifiziertes Fachpersonal ausgeführt werden!

⚠️ WARNUNG! Die Abluft⁴ darf nicht in einen Schornstein geleitet werden, der für Abgase von Geräten, die mit Gas oder anderen Brennstoffen betrieben werden, genutzt wird.

- i** Das benötigte Zubehör für den Abluftbetrieb des Dunstabzugs sind im Fachhandel erhältlich.

1. Beachten Sie bei der Ableitung der Abluft **immer** alle geltenden gesetzlichen und behördlichen Bestimmungen.

⁴ Optionale Installation.

2. Der Durchmesser des Abluftschlauchs muss mit dem Durchmesser des Verbindungsringes übereinstimmen.
3. Die Installation dieses Gerätes darf nur an geeigneter Stelle erfolgen.
4. Prüfen Sie den Verlauf von elektrischen und anderen Leitungen im Installationsbereich; Sie vermeiden damit, dass diese Leitungen unbeabsichtigt angebohrt werden.
5. Reinigen Sie vor der Installation die Umgebung gründlich. Damit vermeiden Sie, dass bei der ersten Inbetriebnahme des Gerätes Staub oder Bauschutt angesaugt werden.
6. Sollte Ihr Gerät werksseitig mit einem Kohlefilter ausgerüstet sein und Sie Ihr Gerät im Abluftbetrieb verwenden wollen, müssen Sie den Kohlefilter entfernen.
Ein Kohlefilter ist nur für den Umluftbetrieb sinnvoll nutzbar.
7. Die Abluftleitung sollte möglichst kurz und geradlinig sein. Der Durchmesser der Abluftleitung muss mindestens 120/150 mm (abhängig vom Modell) betragen, da ansonsten mit erhöhten Laufgeräuschen und verminderter Absaugleistung zu rechnen ist.
8. Achten Sie darauf, den Radius zu erhalten, wenn Sie Bögen verwenden oder formen, da ansonsten die Leistung des Gerätes vermindert wird. Die maximal zulässige Biegung nach außen beträgt 120°.
9. Verwenden Sie nur glatte Rohre oder flexible Abluftschläuche aus nicht brennbarem Material.
10. Halten Sie bei waagerechter Verlegung der Abluftleitung ein Mindestgefälle von 1 cm/m oder einen Neigungswinkel von 2° ein. Ansonsten kann Kondenswasser in den Motor des Dunstabzugs laufen.
11. Wenn die Abluft in einen Abluftschacht geführt wird, muss das Ende des Einführungsstutzens in Strömungsrichtung ausgerichtet werden.
12. Wenn die Abluftleitung durch kühle Räume (z.B. Dachboden) geführt wird, kann innerhalb der einzelnen Leitungsbereiche ein starkes Temperaturgefälle entstehen. In diesem Fall wird in den betroffenen Bereichen Kondenswasser entstehen, was eine Isolierung der betroffenen Bereiche zwingend notwendig macht. Statten Sie eine solche Abluftleitung neben der Isolierung gegebenenfalls auch mit einer Kondenswassersperre aus.

2.1 Entpacken und Wahl des Installationsortes

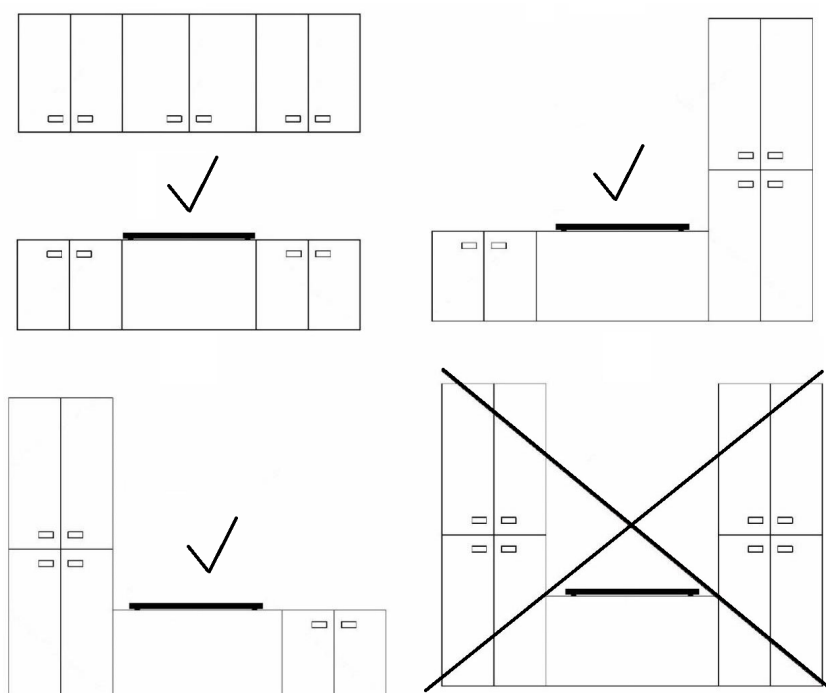
1. Packen Sie das Gerät vorsichtig aus. Beachten Sie unbedingt die Hinweise zur Entsorgung des Gerätes in dieser Bedienungsanleitung.
2. Das Zubehör des Gerätes ist möglicherweise für den Transport mit Transportsicherungen geschützt. Entfernen Sie diese komplett. Benutzen Sie keine aggressiven Reinigungsmittel, um Reste der Transportsicherungen zu entfernen.
3. Überprüfen Sie vor dem Anschluss des Gerätes, ob das Netzanschlusskabel oder das Gerät selbst keine Beschädigungen aufweisen.
4. Installieren Sie das Gerät nicht an einem Ort, an dem es mit Wasser oder Regen

in Kontakt kommen kann, damit die Isolierungen der Elektrik keinen Schaden nehmen.

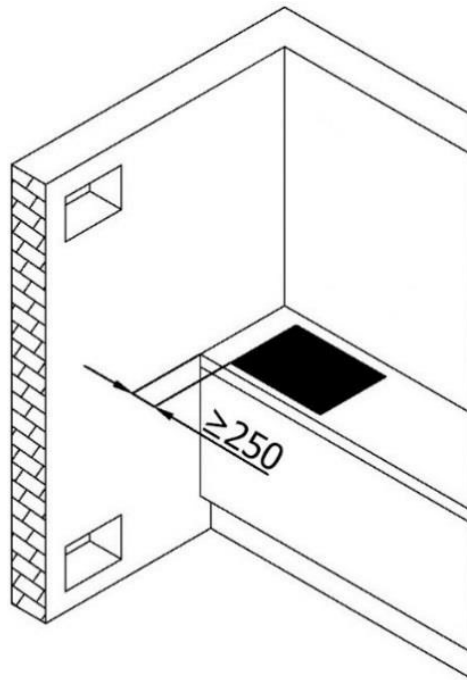
5. Installieren Sie das Gerät auf einem **geraden, trockenen und festen Untergrund**. Kontrollieren Sie mit einer Wasserwaage den ordnungsgemäßen Aufbau Ihres Gerätes.
6. Die Installation dieses Gerätes darf nur an geeigneter Stelle erfolgen.
7. Prüfen Sie den Verlauf von elektrischen und anderen Leitungen im Installationsbereich; Sie vermeiden damit, dass diese Leitungen unbeabsichtigt angebohrt werden.
8. Reinigen Sie vor der Installation die Umgebung gründlich. Damit vermeiden Sie, dass bei der ersten Inbetriebnahme des Gerätes Staub oder Bauschutt angesaugt werden.
9. Entfernen Sie vor Inbetriebnahme des Gerätes sämtliches Verpackungsmaterial.
10. Schließen Sie das Gerät ordnungsgemäß an die Stromversorgung an.
11. Schließen Sie den integrierten Dunstabzug des Gerätes ausschließlich an einer zugewiesenen und ordnungsgemäß geerdeten Anschlussdose an.
12. Die Typenschilder befinden sich auf der Unterseite des Induktionskochfeldes und an der oberen Absaugeinheit (Änderungen vorbehalten).

WICHTIGE HINWEISE BEZÜGLICH DES INSTALLATIONSORTES

- i** Wände und /oder hohe Schränke dürfen sich **nicht an beiden Seiten** des Gerätes befinden. **BRANDGEFAHR!** S. Abb. unten.
- i** Eine Wand oder ein hoher Schrank dürfen sich **ausschließlich an einer Seite** des Gerätes befinden (s. Abb. unten).



- i** Der Abstand zwischen der Gerätekante und einem Schrank/einer Wand **muss mind. 250 mm** betragen (s. Abb. unten).



2.2 Anforderungen vor der Installation

- i** Die Installation **muss** allen Sicherheitsanforderungen und relevanten Normen und gesetzlichen Bestimmungen entsprechen.
- i** Das Gerät ist mit allen für die Montage notwendigen und für die meisten Installationsschränke geeigneten Befestigungen ausgestattet.
- Die Arbeitsplatte muss aus hitzeresistentem Material bestehen. Es dürfen keine Bauteile die Installationsfläche beeinträchtigen.
 - Die Dicke der Arbeitsplatte zur Installation des Kochfelds **muss mindestens 30 mm** betragen.
 - Der Sicherheitsabstand zwischen den Seiten des Kochfelds und der Innenseite der Arbeitsplatte sollte mindestens 5 mm betragen.
 - Verwenden Sie hitzeresistente und leicht zu reinigende Wandabschlüsse wie Keramikfliesen für die das Kochfeld umgebende Wandoberfläche.
 - Angrenzende Möbelstücke und alle zur Installation verwendeten Materialien müssen mindestens einer Temperatur von 85 °C über der Raumtemperatur des Raums, in dem das Induktionskochfeld installiert ist, während des Betriebs des Gerätes widerstehen können.
 - Schranktüren und Schubladen dürfen nicht mit dem Netzanschlusskabel in Kontakt kommen.
 - Das Gerät benötigt eine angemessene Frischluftzufuhr von außen zu seiner Unterseite.

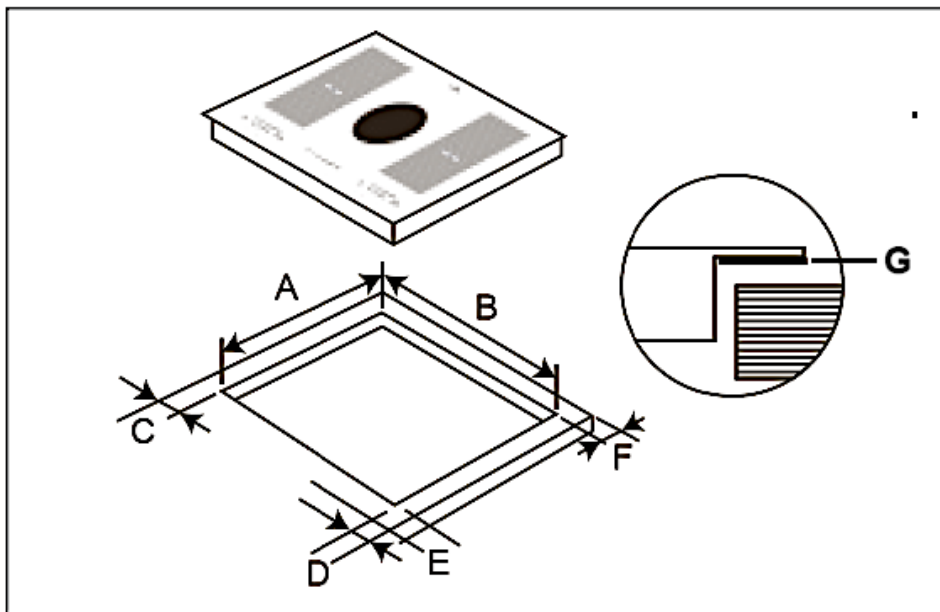
i Dekorationsleisten aus Holz dürfen **nicht** verwendet werden.

2.3 Auswahl der Installationsumgebung / Maßangaben

- Schneiden Sie die Einbauöffnung entsprechend den Angaben der Zeichnung (s. Abb. unten) in die Arbeitsplatte. **Überprüfen** Sie die Ausschnittgröße mit einem Lineal, **bevor** Sie die Arbeitsplatte ausschneiden.
- Stellen Sie für die Installation und Benutzung einen Mindestfreiraum **von mindestens 50 mm** um die Öffnung herum bereit.
- Die Stärke der Arbeitsplatte muss **mindestens 30 mm** betragen. Verwenden Sie für die Arbeitsplatte ausschließlich hitzeresistentes Material, um Deformationen aufgrund der Wärmeabstrahlung des Induktionskochfelds zu vermeiden.

ERFORDERLICHE MAßE DER EINBAUÖFFNUNG

i Alle Abmessungen sind in **Millimetern** angegeben.



A (mm)	B (mm)	C (mm)	D (mm)	E (mm)	F (mm)	G
501	875	mind. 50	mind.50	mind.50	mind.50	DICHTUNG

2.4 Belüftung und Installation

⚠ GEFAHR! Das Induktionskochfeld **muss von einer qualifizierten Fachkraft** installiert werden. Führen Sie die Installation niemals eigenständig aus. **STROMSCHLAGGEFAHR!**

2.4.1 Belüftung

MINDESTABSTÄNDE FÜR EINE ORDNUNGSGEMÄßE BELÜFTUNG				
<p>i Das Induktionskochfeld muss unbedingt ordnungsgemäß belüftet werden. Der Lufteinlass (D) und Luftauslass (E) dürfen in keiner Weise blockiert sein. Das Gerät muss sich immer im ordnungsgemäßen Zustand befinden. Die obere Abschlusskante des Einbaumöbels (X) darf nicht direkt an die Einbauöffnung anschließen (1). Bringen Sie die Abschlusskante versetzt an (2) oder schrägen Sie die Abschlusskante ab (3). S. Abb. unten.</p>				
C = BELÜFTUNGSSCHLITZ				
A	B	C	D	E
<p>SCHRANK</p> <p>➤ mind. 760 mm</p>	<p>mind. 50 mm</p>	<p>mind. 30 mm</p>	<p>Lufteinlass</p>	<p>Luftauslass 10 mm</p>

i Das Induktionskochfeld muss immer gut belüftet sein. Lufteinlass und Luftauslass dürfen nicht blockiert sein.

2.4.2 Installationsbeispiel: Umluftbetrieb

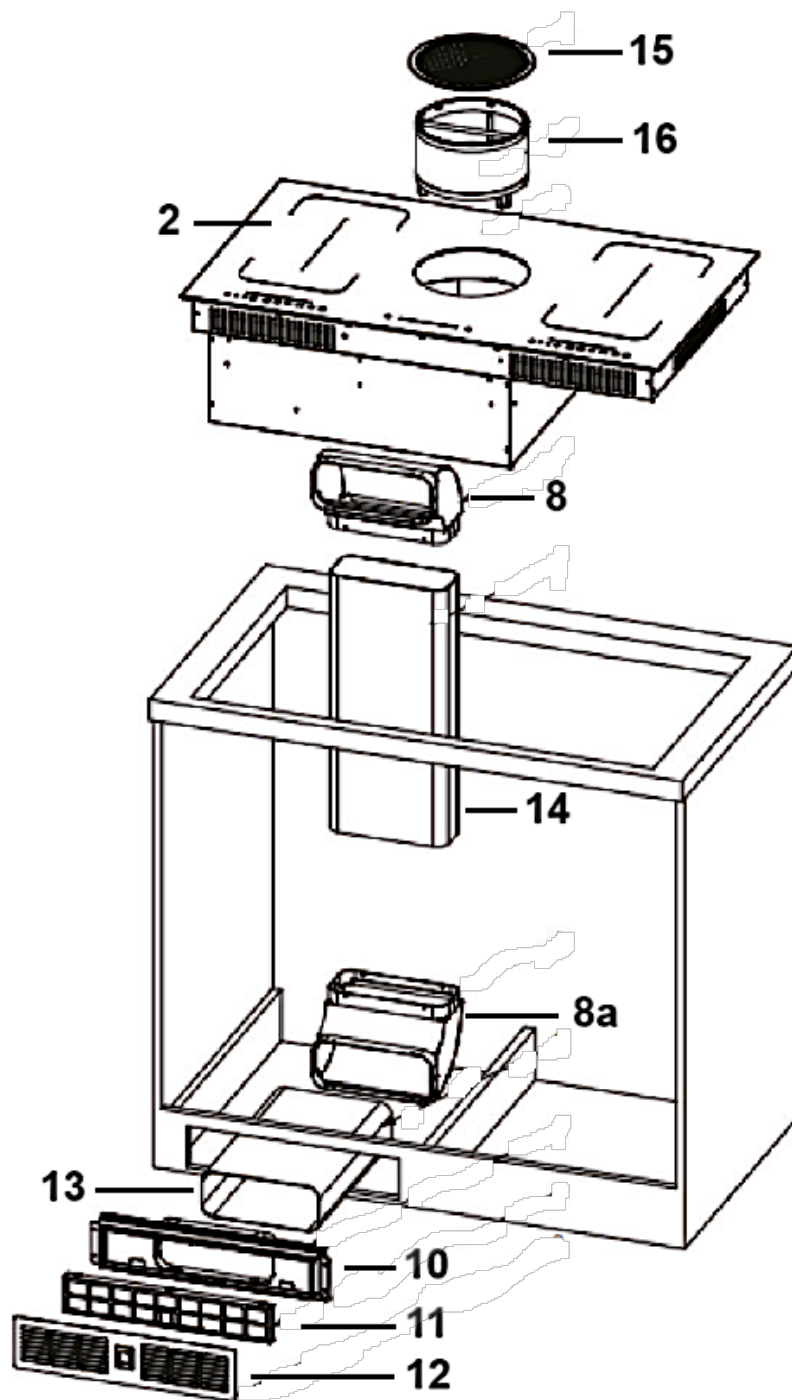
SICHERHEITSHINWEISE BEZÜGLICH DER INSTALLATION

- i** Lassen Sie das Gerät so installieren, dass eine optimale Wärmeabstrahlung zur Aufrechterhaltung der Betriebssicherheit ermöglicht wird.
- i** Die Wand und die Einflussbereiche der Wärmeabstrahlung oberhalb der Arbeitsplatte müssen hitzeresistent sein.
- i** Zur Vermeidung von Schäden müssen die Verbundschichten und Kleber hitzeresistent sein.
- i** Bereiten Sie die Einbauöffnung entsprechend den Angaben auf den Abbildungen in Kapitel 2.3 AUSWAHL DER INSTALLATIONSUMGEBUNG / MABANGABEN vor. Stellen Sie für die Installation und Benutzung einen Mindestfreiraum von **50 mm** um die Einbauöffnung herum bereit.
- i** Die Stärke der Arbeitsplatte **muss mindestens 30 mm** betragen. Verwenden Sie für die Arbeitsplatte ausschließlich hitzeresistentes Material, um Deformationen aufgrund der Wärmeabstrahlung des Induktionskochfelds zu vermeiden.
- i** Der Sicherheitsabstand zwischen der Kochoberfläche und einem sich darüber befindenden **Schrank** muss **mindestens 760 mm** betragen.

LIEFERUMFANG

- i** Der **LIEFERUMFANG** beinhaltet **ausschließlich** das Induktionskochfeld mit integriertem Dunstabzug (**2**), die Abdeckung des Dunstabzugs (**15**), den Fettfilter (**16**) und die gebogene (90°) Stützröhre (**8**). Siehe Abb. unten «ÜBERSICHT: INDUKTIONSKOCHFELD UND DUNSTABZUG FÜR DIE VERWENDUNG IM UMLUFTBETRIEB».
- i** **Das für den Abluft- oder Umluftbetrieb benötigte Zubehör ist im Fachhandel erhältlich.**

**ÜBERSICHT: INDUKTIONSKOCHFELD UND
DUNSTABZUG FÜR DIE VERWENDUNG IM UMLUFTBETRIEB**



2	INDUKTIONSKOCHFELD*
8	GEBOGENE STÜTZRÖHRE (90°) *
8 a	GEBOGENE STÜTZRÖHRE (90°) **
10	LUFTAUSLASS**
11	KOHLEFILTER **

12	ABDECKUNG DES KOHLEFILTERS **
13	KUNSTSTOFFRÖHRE **
14	KUNSTSTOFFRÖHRE **
15	ABDECKUNG DES DUNSTABZUGS *
16	ALUMINIUMFILTER *
*	IM LIEFERUMFANG ENTHALTEN
**	NICHT IM LIEFERUMFANG ENTHALTEN, SEPARAT IM FACHHANDEL ERHÄLTlich

INSTALLATION DES INDUKTIONSKOCHFELDS UND DES DUNSTABZUGS (BEISPIEL: UMLUFTBETRIEB)

1. **Bevor** Sie das Induktionskochfeld in der Arbeitsplatte installieren, müssen Sie möglicherweise noch die selbstklebende Dichtung⁵ ordnungsgemäß an der **unteren** Kante des Induktionskochfelds befestigen (s. Abb. unten).

i Die Dichtung muss ordnungsgemäß befestigt werden. Die Dichtung muss fest an der Unterkante des Induktionskochfelds anliegen (keine Überlappungen, keine Lücken etc.), um zu verhindern, dass später Flüssigkeit etc. in die Einbauöffnung eindringen kann.

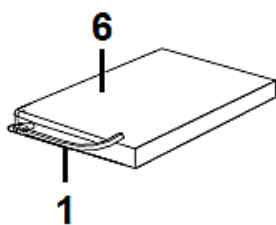
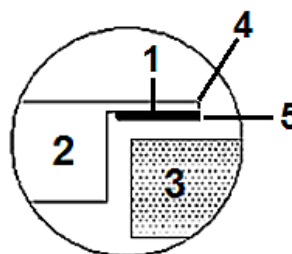


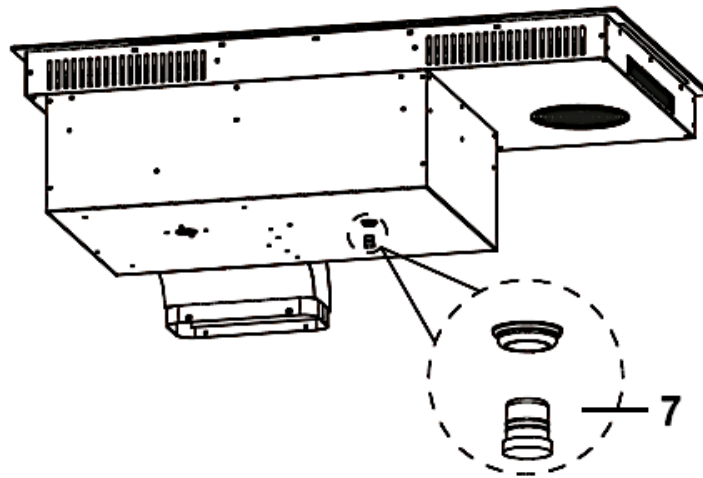
Abb. ähnlich.



1	DICHTUNG
2	INDUKTIONSKOCHFELD
3	ARBEITSPLATTE
4	ÄUßERE KANTE DES INDUKTIONSKOCHFELDS
5	ÄUßERE SEITE DER DICHTUNG
6	UNTERSEITE DES INDUKTIONSKOCHFELDS

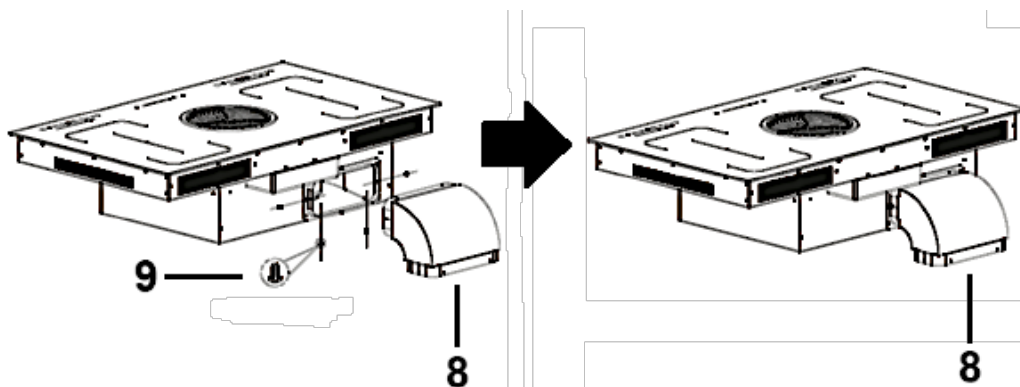
⁵ Abhängig vom Modell.

2. Öffnen Sie die wasserdichte Abdeckung / Stopfen (7 / s. Abb. unten).



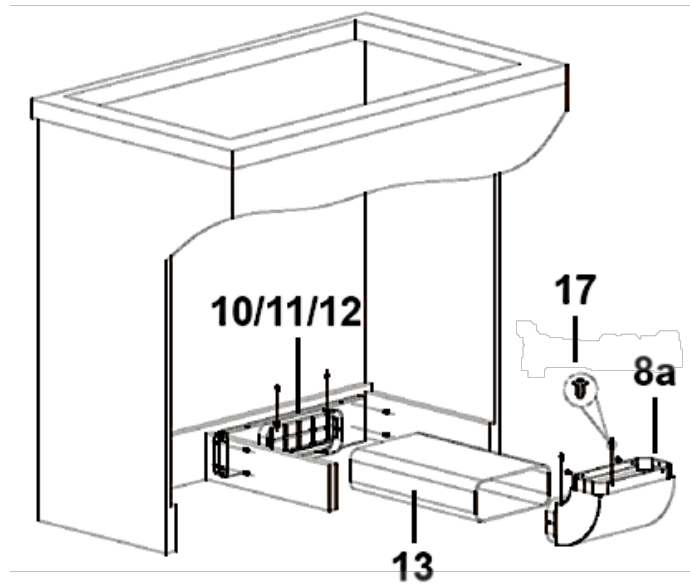
7	WASSERDICHTER ABDECKUNG / STOPFEN
---	-----------------------------------

3. Installieren Sie die gebogene Stützröhre (8) mit den 4 entsprechenden Schrauben (9 / M4*8) an dem Gehäuse des Induktionskochfelds (s. Abb. unten).



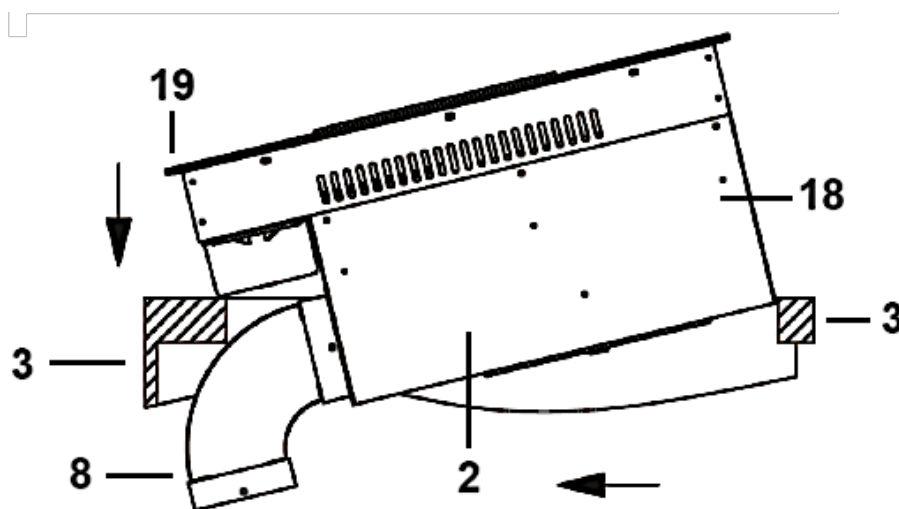
8	GEBOGENE STÜTZRÖHRE
9	SCHRAUBEN M4*8 (insgesamt 4 St.)

4. Installieren Sie den Luftauslass (10) in der vorbereiteten Öffnung des Einbaumöbels und befestigen Sie sie ordnungsgemäß mit den entsprechenden Schrauben (ST3. 5*10). Siehe Abb. unten.
5. Installieren Sie den Kohlefilter (11) und die Kohlefilterabdeckung (12) **von außen** an den Luftauslass (10 / s. auch Abb. oben / ÜBERSICHT: INDUKTIONSKOCHFELD UND DUNSTABZUG).
6. Verbinden Sie die Kunststoffröhre (13) mit dem installierten Luftauslass (10), unter Verwendung der entsprechenden Schrauben (17 / ST3. 5*10 / s. Abb. unten). Verbinden Sie dann die gebogene Stützröhre (8 a) mit der Kunststoffröhre (13), unter Verwendung der entsprechenden Schrauben (17 / ST3. 5*10 / s. Abb. unten).



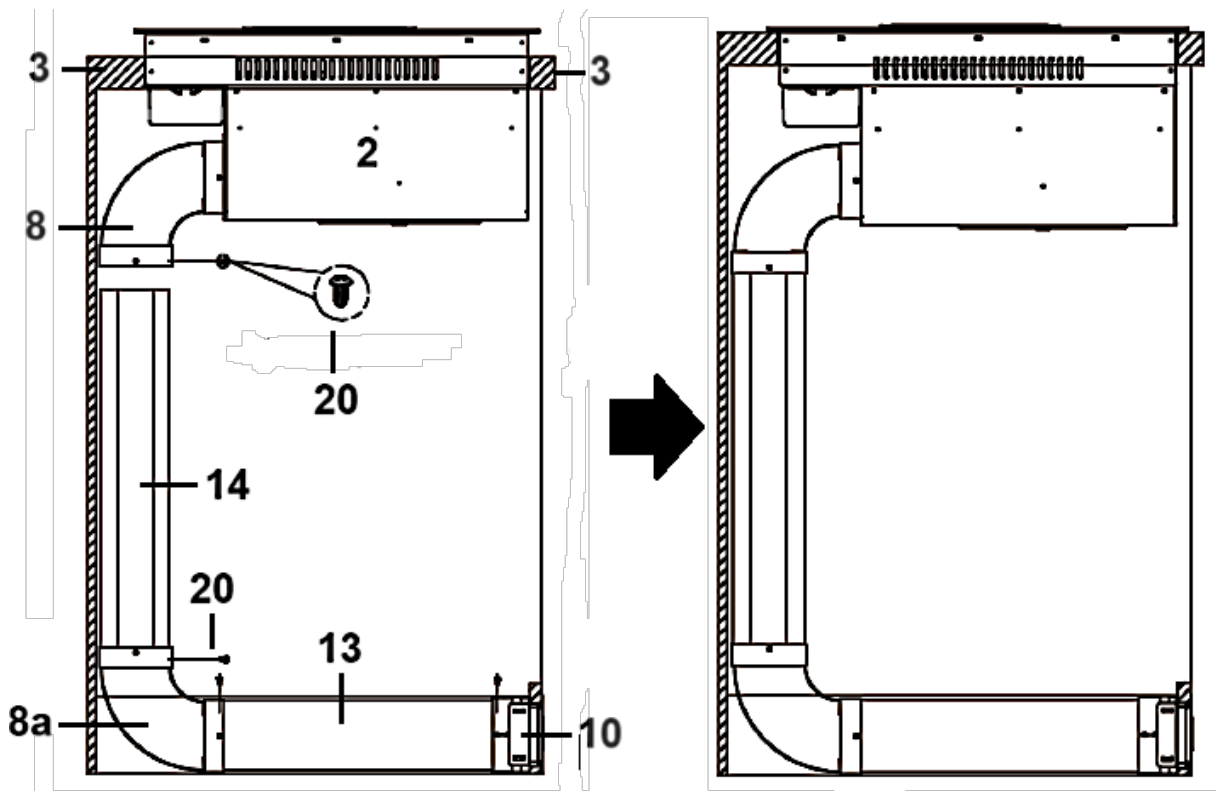
8 a	GEBOGENE STÜTZRÖHRE **
10	LUFTAUSLASS **
11	KOHLEFILTER **
12	KOHLEFILTERABDECKUNG **
13	KUNSTSTOFFRÖHRE **
17	SCHRAUBEN ST3. 5*10 (insgesamt 10 St.) **
**	NICHT IM LIEFERUMFANG ENTHALTEN, SEPARAT IM FACHHANDEL ERHÄLTICH

7. Heben Sie das Induktionskochfeld (2) schräg an und schieben Sie es vorsichtig in die vorbereitete Installationsöffnung in der Arbeitsplatte (3 / beachten Sie die Pfeilausrichtung / s. Abb. unten). Achten Sie auf die **korrekte** Platzierung der Vorder- (18) und Rückseite (19) des Induktionskochfelds.



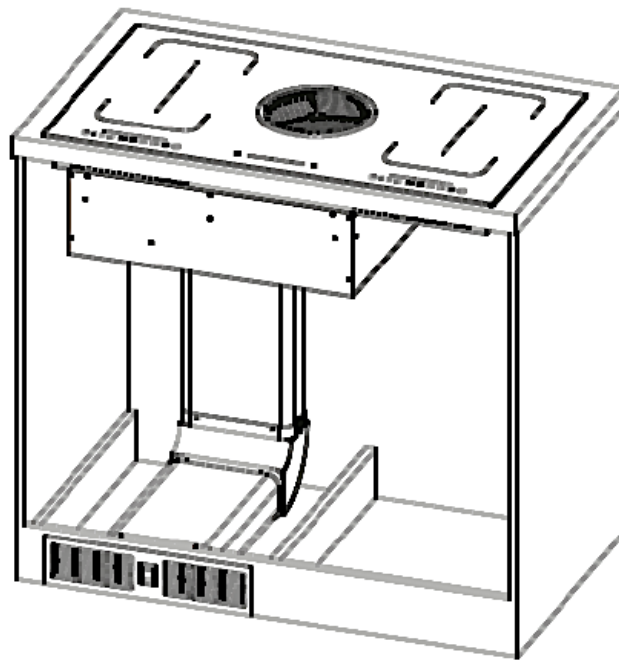
2	INDUKTIONSKOCHFELD
3	ARBEITSPLATTE
8	GEBOGENE STÜTZRÖHRE
18	VORDERSEITE DES INDUKTIONSKOCHFELDS
19	RÜCKSEITE DES INDUKTIONSKOCHFELDS

8. Verbinden Sie die Kunststoffröhre (14) mit den beiden gebogenen Stützröhren unter Verwendung der entsprechenden Schrauben (20 / s. Abb. unten).



2	INDUKTIONSKOCHFELD *
3	ARBEITSPLATTE
8	GEBOGENE STÜTZRÖHRE (90°) *
8 a	GEBOGENE STÜTZRÖHRE (90°) **
10	LUFTAUSLASS **
13	KUNSTSTOFFRÖHRE **
14	KUNSTSTOFFRÖHRE **
20	SCHRAUBEN ST3. 5*10 (insgesamt 2 St.) **
*	IM LIEFERUMFANG ENTHALTEN
**	NICHT IM LIEFERUMFANG ENTHALTEN, SEPARAT IM FACHHANDEL ERHÄLTlich

9. Die Installation des Kochfelds und die Installation des Dunstabzugs für die Verwendung im **Umluftbetrieb** sind abgeschlossen (s. Abb. unten).



2.5 Elektrischer Anschluss

⚠ GEFAHR! Das Gerät darf nur durch eine **qualifizierte Fachkraft (Elektrotechniker/-in)**, welche die landesüblichen gesetzlichen Verordnungen und die Zusatzvorschriften der örtlichen Stromversorgungsunternehmen genau kennt und sorgfältig beachtet, an die Stromversorgung angeschlossen werden.

⚠ GEFAHR! Alle elektrischen Arbeiten müssen von einer qualifizierten Fachkraft (Elektrotechniker/-in) durchgeführt werden. Es dürfen keine Änderungen oder willkürlichen Veränderungen an der Stromversorgung durchgeführt werden. Der Anschluss muss in Übereinstimmung mit den örtlich geltenden gesetzlichen Bestimmungen erfolgen.

⚠ GEFAHR! Führen Sie die Installation niemals eigenständig aus. **STROMSCHLAGGEFAHR!**

HINWEIS! Alle verursachten Schäden, die durch einen nicht ordnungsgemäßen Anschluss Ihres Gerätes an die Stromversorgung entstehen, werden nicht kostenfrei behoben, auch nicht innerhalb des Garantierahmens.

HINWEISE FÜR DIE QUALIFIZIERTE FACHKRAFT (ELEKTROTECHNIKER/IN):

- ❖ Ihr Hausstromnetz muss für die Leistungsaufnahme des Gerätes geeignet sein.
- ❖ Die Stromspannung muss den auf dem Typenschild angegebenen Werten entsprechen.
- ❖ Das Netzanschlusskabel muss den auf dem Typenschild angegebenen Werten widerstehen können.
- ❖ Verwenden Sie zum Anschluss keine Adapter, Spannungsminderer oder Verzweigungsvorrichtungen, da diese zu einer Überhitzung führen können. **BRANDGEFAHR!**
- ❖ Das Netzanschlusskabel darf keine heißen Bereiche berühren und muss dergestalt verlegt werden, dass seine Temperatur 75 °C nicht übersteigt.
- ❖ Als Netzanschlussleitung muss ein entsprechend ausgelegter Leistungstyp unter Berücksichtigung der Anschlussart und Nennleistung des Gerätes gewählt werden.
- ❖ Die Anschlussleitung muss mit einer Zugentlastungsvorrichtung befestigt werden.
- ❖ Der Schutzleiter muss an die entsprechend gekennzeichnete Klemme der Anschlussleiste angeschlossen werden.
- ❖ Der elektrische Anschluss des Gerätes muss mit einem Notschalter, der im Notfall das gesamte Gerät vom Netz abschaltet, ausgestattet sein; der Abstand zwischen den Arbeitskontakten muss mindestens 3 mm betragen.
- ❖ **Lesen Sie vor dem Anschluss des Gerätes an die Stromversorgung die Anschlussbelegung auf den unten abgebildeten Anschlussdiagrammen und dem Typenschild.**
- ❖ Wenn die Netzsteckdose für den Benutzer nicht mehr zugänglich ist **oder ein Festanschluss des Gerätes erforderlich ist**, muss bei der Installation eine Trennvorrichtung für jeden Pol eingebaut werden. Als Trennvorrichtung werden Schalter mit einer Kontaktöffnung von mindestens 3 mm bezeichnet. Dazu gehören LS-Schalter, Sicherungen und Schütze (EN 60335).
- ❖ Die Stromversorgung des Gerätes muss über einen 16 A Sicherungsautomaten erfolgen.
- ❖ Fragen Sie im Zweifelsfall die örtlichen Baubehörde um Rat und informieren Sie sich über die entsprechenden Rechtsvorschriften.
- ❖ Das Netzanschlusskabel darf nicht geknickt oder gepresst werden.
- ❖ Überprüfen Sie das Netzanschlusskabel regelmäßig. Das Netzanschlusskabel **darf nur** von einer qualifizierten Fachkraft (Elektrotechniker/-in) ausgetauscht werden.

2.5.1 Anschlussdiagramme

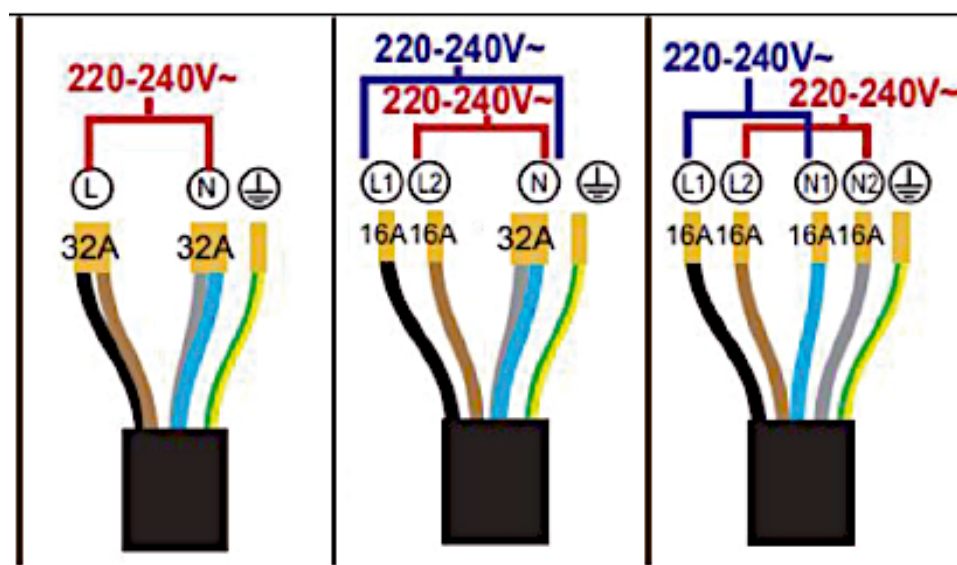
⚠️ WARNUNG! Lesen Sie vor dem Anschluss des Gerätes an die Stromversorgung die Anschlussbelegung auf den unten abgebildeten Anschlussdiagrammen und dem Typenschild.

⚠️ WARNUNG! Eine Stromspannung von 400 V wird **nicht** unterstützt.

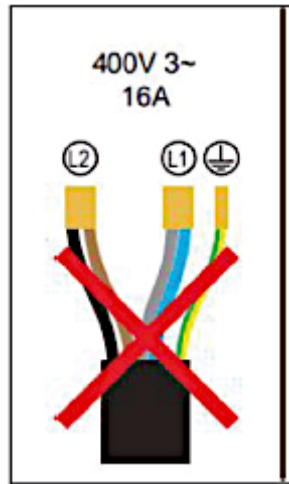
HINWEIS! Alle verursachten Schäden, die durch einen nicht ordnungsgemäßen Anschluss Ihres Gerätes an die Stromversorgung entstehen, werden nicht kostenfrei behoben, auch nicht innerhalb des Garantierahmens.

- i** Die Anschlussklemmen sind nach dem Öffnen der Abdeckung zugänglich.⁶
- i** Das Typenschild mit den technischen Daten, befindet sich gewöhnlich auf der Unterseite des Induktionskochfeldes.
- ❖ Schließen Sie den Schutzleiter an die entsprechend gekennzeichnete Klemme der Anschlussleiste an. Das grün/gelbe Kabel muss mit dem Erdungskabel und den Klemmen des Gerätes verbunden werden.
- ❖ Die Anschlussleitung muss mit einer Zugentlastungsvorrichtung befestigt werden.
- ❖ Wenn das Gerät angeschlossen ist, schalten Sie alle Kochzonen für ca. 3 Minuten ein. Überzeugen Sie sich von dem ordnungsgemäßen Betrieb des Induktionskochfeldes.

ANSCHLUSSDIAGRAMME



⁶ Abhängig vom Modell.



⚠️ WARNUNG! Eine Stromspannung von 400 V wird nicht unterstützt.

3. Beschreibung des Induktionskochfelds

3.1 Induktionskochfeld inkl. Dunstabzug

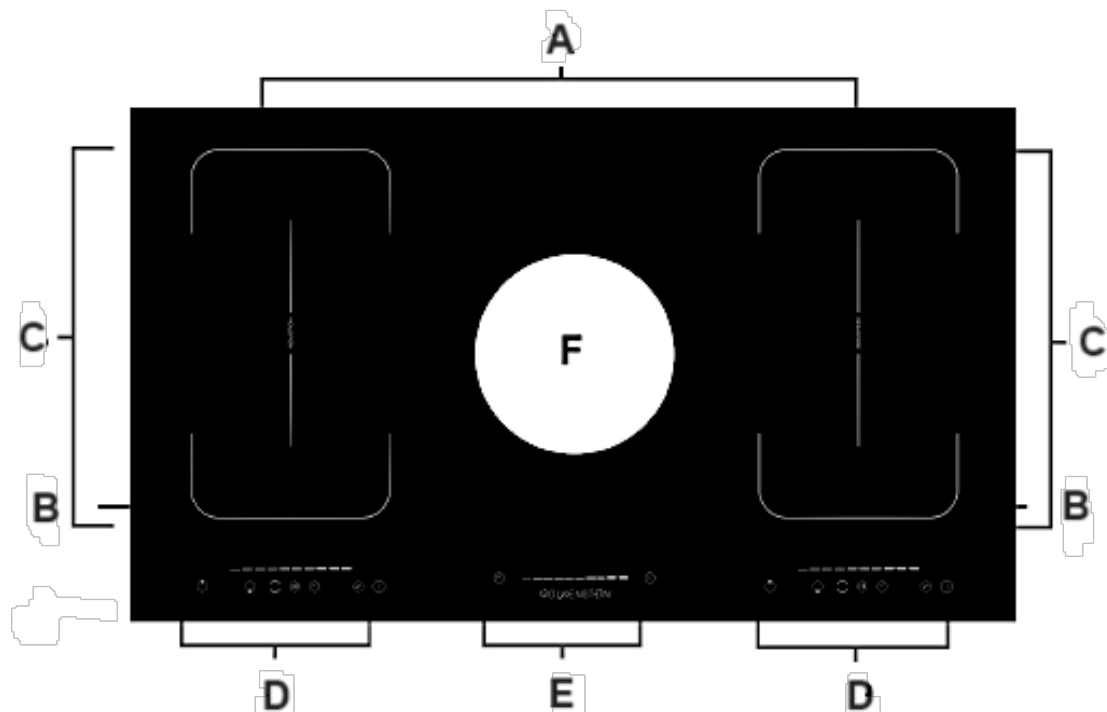


Abb. ähnlich: Modifikationen sind möglich

A	KOCHZONEN A = Ø 180 mm / max. 2000 W
B	KOCHZONEN B = Ø 180 mm / max. 1500 W

C	FLEXIBLE KOCHZONEN C = Ø 200*370 mm / max. 3000 W
D	BEDIENFELDER DER KOCHZONEN
E	BEDIENFELD DES DUNSTABZUGS
F	DUNSTABZUG

HINWEIS! Die angegebene Leistung der Kochzonen kann je nach Größe und / oder Material des Kochgeschirrs variieren.

3.2 Bedienfelder der Kochzonen

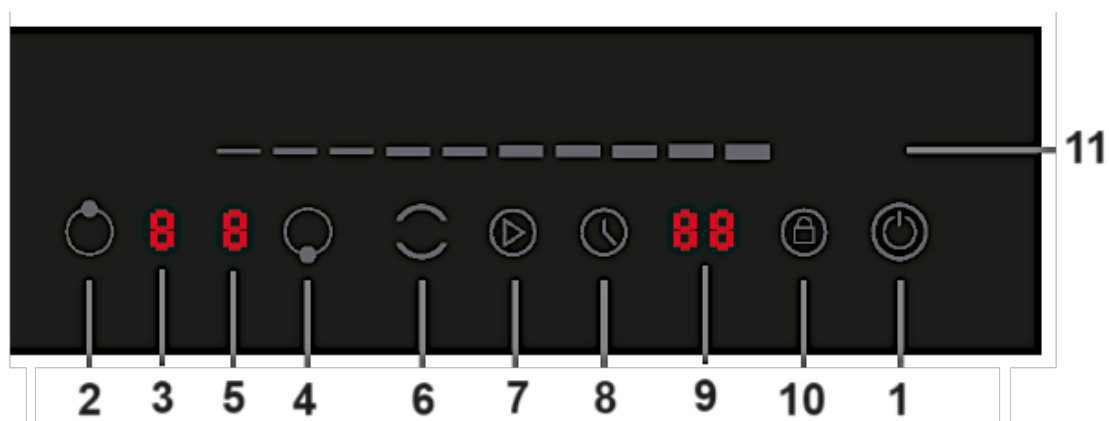








Abb. ähnlich: Modifikationen sind möglich

1		«EIN / AUS»-TASTE ➤ Taste zum Ein- und Ausschalten des Induktionskochfelds.
2		TASTE ZUR AKTIVIERUNG DER KOCHZONE HINTEN ➤ Neun Leistungsstufen sind mit dem Gleitsensor einstellbar.
3		ANZEIGE DER LEISTUNGSSTUFE (KOCHZONE HINTEN) ➤ Neun Leistungsstufen sind mit dem Gleitsensor einstellbar.
4		TASTE ZUR AKTIVIERUNG DER KOCHZONE VORNE ➤ Neun Leistungsstufen sind mit dem Gleitsensor einstellbar.
5		ANZEIGE DER LEISTUNGSSTUFE (KOCHZONE VORNE) ➤ Neun Leistungsstufen sind mit dem Gleitsensor einstellbar.

6		<p align="center"><u>« FLEX. ZONE » - TASTE</u></p> <ul style="list-style-type: none"> ➤ Taste zur Aktivierung / Deaktivierung der FLEXIBLEN KOCHZONE. ➤ Siehe auch Kapitel 4.4.1 AKTIVIERUNG DER FLEXIBLEN KOCHZONEN.
7		<p align="center"><u>« PAUSE » - TASTE</u></p> <ul style="list-style-type: none"> ➤ Berühren Sie diese Taste, um den Betrieb des Kochfelds zu pausieren. ➤ Berühren Sie diese Taste erneut, um den Betrieb des Kochfelds fortzusetzen.
8		<p align="center"><u>« TIMER » - TASTE</u></p> <ul style="list-style-type: none"> ➤ Taste zur Aktivierung des TIMERS. ➤ S. Kapitel 4.7 BENUTZUNG DES TIMERS.
9		<p align="center"><u>ANZEIGE DES TIMERS</u></p> <ul style="list-style-type: none"> ➤ Zeigt die verbleibende Countdown - Zeit des Timers an.
10		<p align="center"><u>« SPERR » - TASTE</u></p> <ul style="list-style-type: none"> ➤ Taste zur Aktivierung / Deaktivierung der TASTENSPERRE. ➤ S. Kapitel 4.6 SPERREN DER SENSORTASTEN.
11		<p align="center"><u>GLEITSENSOR</u></p> <ul style="list-style-type: none"> ➤ Gleitsensor zur Einstellung der LEISTUNGSSTUFE. ➤ Gleitsensor zur Einstellung des TIMERS.

4. Bedienung des Induktionskochfelds

i Lesen Sie die komplette Bedienungsanleitung, bevor Sie das Gerät erstmalig in Betrieb nehmen. **Beachten Sie hierbei besonders die Sicherheits- und Warnhinweise!**

i Entfernen Sie **alle** Schutzfolien, die sich noch an dem Gerät befinden können.


⚠ VORSICHT! Schalten Sie das Induktionskochfeld nicht an, bevor Sie ein Kochgeschirr auf eine Kochzone gestellt haben.

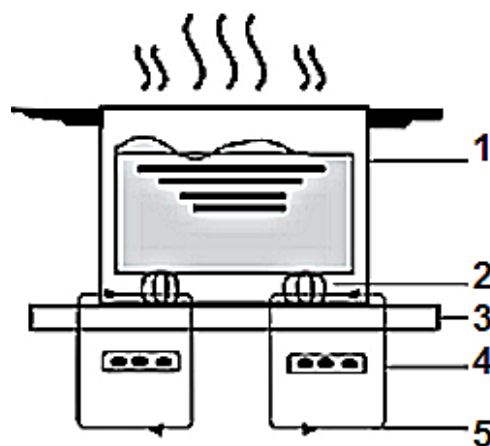
⚠ VORSICHT! Stellen Sie niemals leeres Kochgeschirr auf eine eingeschaltete Kochzone.

HINWEIS! Stellen Sie niemals Kochgeschirr dessen Unterseite nass oder feucht ist auf eine Kochzone. Die Unterseite des Kochgeschirrs sollte immer sauber und trocken sein.

HINWEIS! Verwenden Sie ausschließlich geeignetes Kochgeschirr, da Sie ansonsten das Gerät beschädigen (s. Kapitel 4.3 GEEIGNETES KOCHGESCHIRR).


ALLGEMEINE HINWEISE!

- i** Ist das Gerät eingeschaltet, leuchtet alle Anzeigen / LEDs für einen kurzen Moment auf.
 - i** Das Gerät ist mit elektronischen Sensoren ausgestattet, welche sich einschalten, wenn die entsprechenden Schaltflächen mindestens 1 Sekunde lang berührt werden. Sie hören nach jeder erfolgreichen Eingabe ein akustisches Signal (Piepen).
 - i** Stellen Sie sicher, dass der Sensorbereich immer sauber ist.
 - i** Legen Sie keine Objekte in den Sensorbereich. Falls sich Objekte im Sensorbereich befinden, erscheint die Fehlermeldung .
- ❖ Induktionskochen ist sicher, fortschrittlich effizient und ökonomisch.
 - ❖ Elektromagnetische Schwingungen generieren die Hitze direkt im Kochgeschirr.
 - ❖ Die Glasplatte kann nur dann heiß werden, wenn sie durch heißes Kochgeschirr aufgeheizt wird.



1	KOCHGESCHIRR
2	MAGNETISCHER ENERGIEKREISLAUF
3	GLASKERAMIKPLATTE
4	INDUKTIONSSPULE
5	INDUKTIONSSSTROM

ERKENNUNG DES KOCHGESCHIRRS

- ❖ Das Induktionskochfeld ist mit einer Kochgeschirrerkennung ausgestattet.
- Wenn sich auf der Kochzone kein Kochgeschirr befindet, zeigt die Kochzonenanzeige das Symbol  an.
- Wenn das Kochgeschirr innerhalb von 10 Minuten auf die Kochzone gestellt wird, wird dieses von der entsprechenden Kochzone erkannt; sie schaltet sich entsprechend der eingestellten Leistungsstufe ein.
- Sobald das Kochgeschirr von der Kochzone genommen wird, ist die Energiezufuhr unterbrochen.

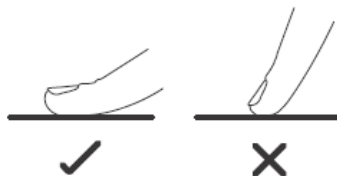
4.1 Vor der ersten Benutzung

- ❖ Reinigen Sie die Oberfläche des Gerätes (siehe Kapitel REINIGUNG UND PFLEGE).

HINWEIS! Vergewissern Sie sich, dass vor Inbetriebnahme **sämtliches** Verpackungsmaterial entfernt wurde.

4.2 Bedienung der Sensortasten

- ❖ Die Sensortasten reagieren auf Berührung, so dass Sie keinen Druck ausüben brauchen.
- ❖ Berühren Sie die Sensoren mit der Unterseite des oberen Fingerglieds, nicht aber mit der Fingerspitze (siehe Abbildung unten).
- ❖ Sie hören nach jeder erfolgreichen Eingabe ein akustisches Signal (Piepen).
- ❖ Halten Sie den Kontrollbereich immer sauber und trocken. Lassen Sie keine Gegenstände wie Kochutensilien oder Lappen den Kontrollbereich abdecken. Schon ein dünner Film aus Wasser kann die Benutzung der Sensortasten schwierig machen.



4.3 Geeignetes Kochgeschirr

- i** Verwenden Sie nur Kochgeschirr, das einen für INDUKTIONSKOCHEN geeigneten Boden aufweist. Achten Sie auf das INDUKTIONS-SYMBOL auf der Verpackung oder dem Boden des Kochgeschirrs.
- i** Sie können die Eignung des Kochgeschirrs mit einem Magneten überprüfen. Wenn der Magnet am Boden des Kochgeschirrs haften bleibt, so ist es für das Induktionskochen geeignet.
- i** Falls Sie über keinen Magneten verfügen:
 - a. Geben Sie etwas Wasser in das zu überprüfende Kochgeschirr.
 - b. Folgen Sie den Schritten in Kapitel "EINEN KOCHVORGANG BEGINNEN".
 - c. Wenn U **nicht** auf dem Display blinkt und das Wasser aufgeheizt wird, so ist das Kochgeschirr geeignet.
- i** Der Boden des Kochgeschirrs sollte einen Mindestdurchmesser entsprechend der verwendeten Kochzone aufweisen.

AUS DEN NACHFOLGENDEN MATERIALIEN GEFERTIGTES KOCHGESCHIRR IST GENERELL NICHT ZUR VERWENDUNG GEEIGNET:

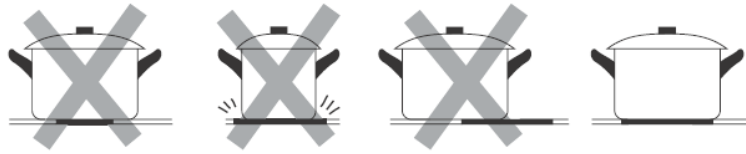
- reiner Edelstahl;
- Aluminium oder Kupfer ohne magnetischen Boden;
- Glas, Holz, Porzellan, Keramik und Steingut/Ton.

DARÜBER HINAUS BEACHTEN SIE BITTE AUCH DIE FOLGENDEN ANWEISUNGEN:

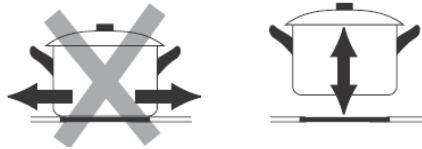
- ❖ Verwenden Sie kein Kochgeschirr mit zackigen oder scharfen Kanten und rauen oder gekrümmten Böden.



- ❖ Der Boden Ihres Kochgeschirrs sollte gerade sein, flach auf der Glaskeramik aufliegen und denselben Durchmesser wie die ausgewählte Kochzone aufweisen. Zentrieren Sie das Kochgeschirr immer auf der Kochzone. Kochgeschirr mit einem Durchmesser von weniger als 140 mm kann vom Gerät möglicherweise nicht erkannt werden.



- ❖ Heben Sie das Kochgeschirr immer an, wenn Sie es auf dem Kochfeld bewegen. Schieben Sie es nicht über die Glaskeramik, da Sie diese ansonsten verkratzen können.



EMPFOHLENE MINDEST- UND HÖCHSTDURCHMESSER DES KOCHGESCHIRRS

KOCHZONEN (s. Kapitel 3.1)	MIN. Ø DES KOCHGESCHIRRBODENS	MAX. Ø DES KOCHGESCHIRRBODENS
A	Ø 140 mm	Ø 180 mm
B	Ø 140 mm	Ø 180 mm

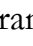
⚠ VORSICHT! Falls Sie Kochgeschirr verwenden, dessen Durchmesser größer ist als die empfohlenen Höchstmaße, erhöht sich die Erwärmungszeit, da sich die Erwärmung durch Wärmeleitung von der Mitte des Kochgeschirrs zu den Rändern ausbreitet. Die Temperatur ist in diesem Fall ebenfalls sehr ungleichmäßig. Aus diesen Gründen wird empfohlen, die oben angegebenen Mindest- und Höchstdurchmesser des Kochgeschirrbodens einzuhalten!



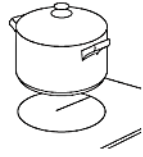



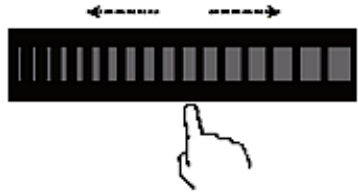
4.4 Einen Kochvorgang beginnen

⚠ WARNUNG! Berühren Sie **niemals** die Kochzonen, solange deren Restwärmeanzeigen nicht erloschen ist. **VERBRENNUNGSGEFAHR!**

⚠ VORSICHT! Kochutensilien können aufgrund der durch die Lebensmittel weitergeleitete Hitze heiß werden. Verwenden Sie immer Topflappen oder Backofenhandschuhe zum Umgang mit Ihrem Essgeschirr/Kochgeschirr.

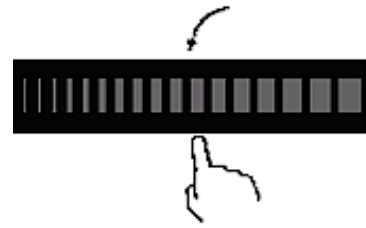
HINWEIS! Benutzen Sie ausschließlich für **Induktion** geeignetes Kochgeschirr, da Sie ansonsten das Gerät beschädigen.

- ❖ Nachdem Sie das Gerät eingeschaltet haben, ertönt das akustische Signal einmal; alle Anzeigen zeigen «  ». Daran erkennen Sie, dass sich das Gerät nun im Standby-Modus befindet.
- ❖ Jede Kochzone verfügt über **9 Leistungsstufen (1-9)**; Einstellung «0»⁷= Kochzone heizt **nicht**).
- ❖ Sie können die Leistungsstufen der Kochzonen individuell einstellen.
- ❖ Stellen Sie das Gerät immer entsprechend Ihren jeweiligen Kochanforderungen ein.

EINEN KOCHVORGANG BEGINNEN	
1. Berühren Sie die «EIN/AUS»-TASTE. Alle Anzeigen stehen nun auf «  ». Das Gerät befindet sich im Standby-Modus.	
2. Stellen Sie ein geeignetes Kochgeschirr auf die gewünschte Kochzone. Die Unterseite des Kochgeschirrs sowie die Kochzone sollten dabei stets sauber und trocken sein.	
3. Wenn Sie innerhalb von 60 Sekunden keine Einstellung vornehmen, schaltet sich das Gerät automatisch ab. Sie beginnen nun wieder mit Schritt 1.	
4. Wählen Sie mit den Tasten zur Auswahl der Kochzonen eine Kochzone aus: z. B. Kochzone B, hinten.	
5. Die Anzeige neben der Taste blinkt . Die gewünschte Kochzone ist aktiviert.	
6. Stellen Sie die gewünschte Leistungsstufe (1-9) der ausgewählten Kochzone mit dem Gleitsensor ein. Sie können die Leistungsstufe dabei auf zwei verschiedene Arten einstellen: a) Stellen Sie die Leistungsstufe der ausgewählten Kochzone mit dem Gleitsensor selbst ein, indem Sie mit der Fingerspitze über den Gleitsensor streichen.	 

⁷ Ausstattung abhängig vom Modell.

b) Stellen Sie die Leistungsstufe der ausgewählten Kochzone ein, indem Sie den Gleitsensor **an einem beliebigen Punkt berühren**.



7. Die gewählte Leistungsstufe wird neben der Kochzonenanzeige angezeigt: z. B. «5».



i **Nur eine Kochzone aktiviert:** Wenn Sie innerhalb von 5 Sekunden nach Aktivierung der Kochzone keine Leistungsstufeneinstellung vornehmen, schaltet sich das Induktionskochfeld **automatisch** ab. Sie müssen dann bei Schritt 1 neu beginnen.

8. Sie können die Leistungsstufe während eines Kochvorgangs **jederzeit** variieren.

9. **NACH BEENDIGUNG DES KOCHVORGANGS:** Verwenden Sie **immer** die «EIN / AUS»-TASTEN, um das Kochfeld **komplett** auszuschalten (s. auch Kapitel 4.5 NACH BEENDIGUNG EINES KOCHVORGANGS).

WENN DAS DISPLAY ABWECHSELND DAS SYMBOL  UND DIE ANZEIGE DER LEISTUNGSSTUFE ANZEIGT⁸:

a) Sie haben das Kochgeschirr nicht auf die richtige Kochzone gestellt

ODER

b) Sie verwenden für Induktionskochen ungeeignetes Kochgeschirr

ODER

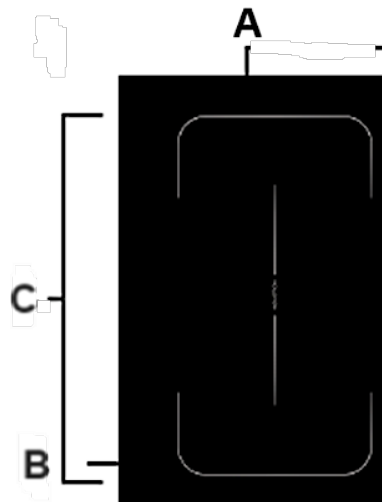
c) Sie haben ein zu kleines Kochgeschirr in Verwendung bzw. das Kochgeschirr nicht ordnungsgemäß auf der Kochzone zentriert.

i Solange Sie kein geeignetes Kochgeschirr verwenden, findet keine Aufheizung statt.

⁸ Ausstattung abhängig vom Modell

4.4.1 Aktivierung der flexiblen Kochzonen (Brückenfunktion)

- ❖ Die beiden Kochzonen **C** des Induktionsfelds sind flexible Kochzonen (s. Abb. unten, linke flexible Kochzone).
- ❖ Mit der Brückenfunktion können Sie die beiden Kochzonen **A** (hinten) und **B** (vorne) **gleichzeitig** steuern, d.h. Sie können eine Temperatur und ebenfalls, falls gewünscht, eine TIMER-ZEIT für **beide Kochzonen gleichzeitig** einstellen.



A	KOCHZONE A
B	KOCHZONE B
C	FLEXIBLE KOCHZONE C (Brückenfunktion der Kochzonen A + B)

AKTIVIERUNG DER FLEXIBLEN KOCHZONE

1. Berühren Sie die «FLEX. ZONE (☺)»-Taste einmal, um die flexible Kochzone **C** zu aktivieren.
 2. Die Kochzone **C** (s. Abb. oben) ist nun **aktiviert**, d.h. die beiden Kochzonen **A** und **B** arbeiten nun als **eine große Kochzone**.
 3. Die Leistungsstufenanzeige zeigt die aktuelle Leistungsstufe der flexiblen Kochzone **C** an.
 4. Wenn innerhalb von 10 Minuten nach der Aktivierung der flexiblen Kochzone kein Kochgeschirr erkannt wird, wird die flexible Kochzone automatisch deaktiviert.
- i** Sie können die Leistungsstufe während eines Kochvorgangs **jederzeit** variieren.
 - i** Der TIMER kann ebenfalls bei eingeschalteter Kochzone **C verwendet** werden (siehe auch Kapitel 4.7 BENUTZUNG DES TIMERS).

DEAKTIVIERUNG DER FLEXIBLEN KOCHZONE

1. Berühren Sie die «FLEX. ZONE (☺)»-Taste erneut einmal, um die flexible Kochzone **C** zu deaktivieren.
2. Die Kochzone **C** (s. Abb. oben) ist **deaktiviert**, d.h. die beiden Kochzonen **A** und **B** arbeiten nun wieder als separate Kochzonen.
3. Die Leistungsstufen der beiden Kochzonen können nun wieder individuell eingestellt werden.




4.5 Nach Beendigung eines Kochvorgangs

❖ Sie können die Kochzonen auf **zwei Arten** ausschalten (s. unten).

i Schalten Sie das gesamte Gerät (beide Kochfeldseiten) **immer** mit den «EIN / AUS»-TASTEN ab.

⚠ WARNUNG! Berühren Sie **niemals** eine Kochzone, solange deren Restwärmeanzeige nicht erloschen ist (siehe auch Kapitel 4.5.1 ANZEIGE DER RESTWÄRME). **VERBRENNUNGSGEFAHR!**

ALLGEMEINES AUSSCHALTEN EINER KOCHZONE

<p>1. Wählen Sie mit den TASTEN ZUR AUSWAHL DER KOCHZONEN des entsprechenden Bedienfelds die Kochzone aus, die Sie abschalten möchten (z.B. KOCHZONE B / linkes Bedienfeld); siehe auch Abb. in Kapitel 3.1 INDUKTIONSKOCHFELD INKL. DUNSTABZUG.</p>	
<p>2. Schalten Sie nun die entsprechende Kochzone aus, indem Sie die Leistungsstufe mit Hilfe des Gleitsensors auf «0» stellen.</p>	
<p>3. Nach wenigen Sekunden wird die entsprechende Kochzone deaktiviert.</p>	
<p>4. Schalten Sie das gesamte Gerät immer mit den «EIN / AUS»-TASTEN ab. Das akustische Signal wird aktiviert und alle Anzeigen / LEDs werden ausgeschaltet; außer den Restwärmeanzeigen (s. Kapitel 4.5.1 ANZEIGE DER RESTWÄRME).</p>	

5. Hüten Sie sich vor der heißen Oberfläche der Kochzone! Ein «H» zeigt an, welche Kochzonen noch heiß sind.



6. Sie können **die Restwärme** auch als Energiesparfunktion nutzen, indem Sie weitere Kochvorgänge auf Kochzonen beginnen, die noch heiß / warm sind.

GLEICHZEITIGES ABSCHALTEN ALLER KOCHZONEN (MEHRERE KOCHZONEN SIND IN BETRIEB)

1. Berühren Sie die «EIN / AUS»-TASTEN des Kochfelds, um das gesamte Kochfeld (linke und / oder rechte Kochfeldseite) **auszuschalten**. Damit schalten Sie die Kochzonen **und** die jeweilige Kochfeldseite **gleichzeitig** aus.



2. Hüten Sie sich vor der heißen Oberfläche der Kochzone! Ein «H» zeigt an, welche Kochzonen noch heiß sind.



3. Sie können **die Restwärme** auch als Energiesparfunktion nutzen, indem Sie weitere Kochvorgänge auf Kochzonen beginnen, die noch heiß / warm sind.

4.5.1 Anzeige der Restwärme



- ❖ Das Gerät ist mit einer Restwärmeanzeige «H» ausgestattet.
- ❖ Die Glasplatte / Kochzone kann heiß werden, wenn sie durch ein heißes Kochgeschirr aufgeheizt wird.



i **HÜTEN SIE SICH DESHALB VOR DER EVENTUELL HEIßEN OBERFLÄCHE EINER KOCHZONE! VERBRENNUNGSGEFAHR!** Die Glasplatte kann heiß werden, wenn sie durch ein heißes Kochgeschirr aufgeheizt wird. Der Buchstabe «H» zeigt an, welche Kochzonen noch heiß sind. Der Buchstabe «H» erlischt, sobald die entsprechende Kochzone auf eine **sichere Temperatur** abgekühlt ist. Sie können die Restwärme der Kochzonen auch als Energiesparfunktion nutzen, indem Sie weitere Kochvorgänge auf Kochzonen beginnen, die noch heiß / warm sind.

⚠ WARNUNG! Falls das Gerät von der Stromversorgung getrennt ist, leuchten die Restwärmeanzeigen nicht. Die Kochzonen können somit trotzdem heiß sein. **Seien Sie äußerst vorsichtig!**

4.6 Sperren der Sensortasten

- ❖ Das Kochfeld ist mit einer TASTENSPERRE ausgestattet.
- ❖ Sie können die Sensortasten sperren, um diese gegen unbeabsichtigte Benutzung als auch gegen die Benutzung durch Kinder zu sichern.

SPERREN DER SENSORTASTEN	
1. Überprüfen Sie, ob das Gerät eingeschaltet ist. Das Gerät muss sich im STANDBY-MODUS oder im ARBEITSMODUS befinden.	
2. Berühren und halten Sie die « SPERR »-TASTE für wenige Sekunden , um die Tastensperre zu aktivieren .	
3. Die Anzeige des TIMERS zeigt die Betriebsanzeige der aktivierten Tastensperre an: « LO ». i Falls der Timer eingestellt ist, zeigt die Anzeige alternierend « LO » und die Countdown-Zeit.	Lo
4. Alle Tasten -außer der «EIN/AUS»-, der «PAUSE»- und der «SPERR»-TASTE- sind gesperrt.	




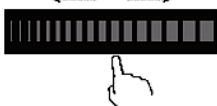


ENTSPERREN DER SENSORTASTEN	
1. Überprüfen Sie, ob das Gerät eingeschaltet ist. Das Gerät muss sich im STAND-BY MODUS oder im ARBEITSMODUS befinden.	
2. Berühren und halten Sie die « SPERR »-TASTE für wenige Sekunden , um die Tastensperre zu deaktivieren .	
3. Die Betriebsanzeige der Tastensperre erlischt . Alle Tasten sind freigegeben. Sie können das Gerät nun wie gewohnt benutzen.	

HINWEIS! Wenn die Sensortasten gesperrt sind, sind alle Tasten außer der « EIN/AUS »-, der « PAUSE » - und der « SPERR » - TASTE außer Funktion gesetzt. Sie können das Gerät in einem Notfall jederzeit mit der « EIN/AUS »-TASTE abschalten, sollten aber die Sensortasten danach zuerst entsperren.

HINWEIS! Wenn Sie die Tasten vor dem Abschalten des Gerätes sperren, sind die Tasten auch nach einem erneuten Anschalten gesperrt.

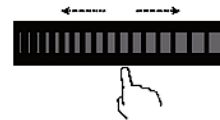
4.7 Benutzung des Timers

- ❖ Das Kochfeld (linke und rechte Kochfeldhälfte) ist mit TIMERN ausgestattet.
- ❖ Der TIMER schaltet nach Ablauf der eingestellten Zeit die entsprechende Kochzone der entsprechenden Kochfeldhälfte automatisch ab.
- ❖ Der TIMER kann für **jede** Kochzone separat eingestellt werden.
- ❖ Die maximal wählbare Zeitspanne beträgt 99 Minuten (1 - 99 Minuten).

EINSTELLEN DES TIMERS: AUTOMATISCHE ABSCHALTUNG <u>EINER</u> KOCHZONE	
1. Das Kochfeld muss eingeschaltet sein. Falls das Gerät ausgeschaltet ist, berühren Sie die «EIN / AUS»-TASTE, um es einzuschalten.	
2. Alle Anzeigen stehen nun auf «—». Das Gerät befindet sich im Standby-Modus.	
3. Wenn Sie innerhalb von 60 Sekunden keine Einstellung vornehmen, schaltet sich das Gerät automatisch ab. Sie beginnen nun wieder mit Schritt 1.	
4. Stellen Sie ein geeignetes Kochgeschirr auf die gewünschte Kochzone. Die Unterseite des Kochgeschirrs sowie die Kochzone sollten dabei stets sauber und trocken sein.	
5. Wählen Sie die gewünschte Kochzone aus, indem Sie die entsprechende Sensortaste für die «AUSWAHL DER KOCHZONE» berühren.	z. B. 
6. Stellen Sie die gewünschte Leistungsstufe (1-9) der ausgewählten Kochzone mit dem Gleitsensor ein.	
7. Berühren Sie die Sensortaste des TIMERS.	
8. Die Anzeige des TIMERS zeigt blinkt. Ein roter Punkt neben der Leistungsstufenanzeige der gewählten Kochzone leuchtet auf, um anzuzeigen, dass für diese Kochzone der Timer aktiviert wurde.	

9. Stellen Sie die gewünschte Kochzeit (1 - 99 Minuten) mit dem GLEITSENSOR ein, indem Sie mit der Fingerspitze über den Gleitsensor streichen oder indem Sie den Gleitsensor an einem beliebigen Punkt berühren.

- a. Wenn beide Ziffern der Timeranzeige blinken und Sie mit der Fingerspitze über den Gleitsensor streichen, wird die Countdown-Zeit um 10 Minuten erhöht oder verringert.
- b. Wenn eine Ziffer der Timeranzeige blinkt und Sie mit der Fingerspitze über den Gleitsensor streichen, wird die Countdown-Zeit um 1 Minuten erhöht oder verringert.



10. Die Anzeige des Timers zeigt die eingestellte Kochzeit (z. B. 6 Minuten)



11. Nach dem Einstellen der Zeit beginnt der Countdown. Wenn die eingestellte Countdown-Zeit (Kochzeit) **abgelaufen** ist, ertönt für 30 Sekunden ein akustisches Signal und die entsprechende Kochzone wird **automatisch** abgeschaltet.



12. Hüten Sie sich vor der heißen Oberfläche der Kochzone! Ein «**H**» zeigt an, welche Kochzonen noch heiß sind.






13. Wiederholen Sie die Schritte 5 - 9, um den TIMER für eine **andere** Kochzone einzustellen.

- i** Wenn Sie nach Abschluss der Programmierung die eingestellte Countdown-Zeit (Kochzeit) einer Kochzone ändern wollen, müssen Sie wieder bei Schritt 5 beginnen.

⚠ WARNUNG! Falls der Timer nur für **eine** Kochzone eingestellt wird, bleiben die anderen aktivierten Kochzonen nach Ablauf der eingestellten Zeit in Betrieb.

**EINSTELLEN DES TIMERS:
AUTOMATISCHE ABSCHALTUNG VON MEHR ALS EINER KOCHZONE**

- ❖ Wenn Sie mehr als eine Kochzone automatisch betreiben, wird der jeweils **niedrigste Zeitwert** angezeigt. Haben Sie z. B. **Kochzone A** (z. B. Leistungsstufe 3) **auf 6 Minuten** und **Kochzone B** (z. B. Leistungsstufe 6) **auf 3 Minuten** eingestellt, erscheint auf der Anzeige des Timers der Zeitwert «**03**». Der **rote Punkt** neben der Leistungsstufenanzeige **leuchtet auf**, um zu zeigen, dass diese Kochzone ausgewählt ist.

	<p>KOCHZONE A (LEISTUNGSSTUFE 3):</p> <p>➤ Auf 6 Minuten eingestellt.</p>		
	<p>KOCHZONE B (LEISTUNGSSTUFE 6):</p> <p>➤ Auf 3 Minuten eingestellt.</p>	➔	

- ❖ Berühren Sie **die jeweilige Kochzonentaste**, um die dafür verbleibende Countdown-Zeit anzuzeigen. Der **rote Punkt** neben einer Leistungsstufenanzeige **zeigt dabei an**, welche Kochzone aktuell ausgewählt ist.

4.8 Übertemperaturschutz

- ❖ Das Induktionskochfeld ist mit einem Übertemperaturschutz ausgestattet, welcher das elektronische Bauteil vor Beschädigungen schützt.
- ❖ Sobald das Gerät eine Überhitzung erkannt hat, wird das Induktionskochfeld automatisch ausgeschaltet.

4.9 Automatische Abschaltung

- ❖ Die automatische Abschaltung stellt eine weitere Sicherheitsfunktion Ihres Gerätes dar.
- ❖ Der maximale ununterbrochene Betrieb jeder Kochzone ist begrenzt. Die maximale Dauer des ununterbrochenen Betriebs einer Kochzone hängt dabei von der eingestellten Leistungsstufe ab. Wenn die von der eingestellten Leistungsstufe abhängige Betriebsdauer der Kochzone erreicht ist, schaltet sie sich automatisch ab.
- ❖ Die automatische Abschaltung findet z. B. auch dann statt, wenn Sie vergessen haben, eine Kochzone nach deren Benutzung abzuschalten.

DIE VOREINGESTELLTEN AUTOMATISCHEN ABSCHALTZEITEN FINDEN SIE IN DER FOLGENDEN TABELLE:

LEISTUNGSSTUFE	1	2	3	4	5	6	7	8	9
AUTOMATISCHE ABSCHALTUNG (nach Betriebsstunden)	8	8	8	4	4	4	2	2	2

HINWEIS! Wenn Sie das Kochgeschirr vor der automatischen Abschaltung (s.o.) von der betreffenden Kochzone herunternehmen, wird die Aufheizung dieser Kochzone sofort gestoppt und sie wird nach 1 Minute automatisch ausgeschaltet.

4.10 Erkennen kleiner Gegenstände

- ❖ Wenn sich Kochgeschirr von ungeeigneter Größe oder Beschaffenheit (z. B. Aluminium) oder andere kleine Gegenstände wie Messer, Gabeln etc. auf dem Gerät befinden, schaltet das Gerät nach 1 Minute automatisch in den Standby-Modus.
- ❖ Der Ventilator kühlt daraufhin das Gerät für eine weitere Minute herunter.

5. Gerätebeschreibung (Dunstabzugs)

- ❖ Der Dunstabzug befindet sich in der Mitte des Induktionskochfelds.

5.1 Dunstabzug

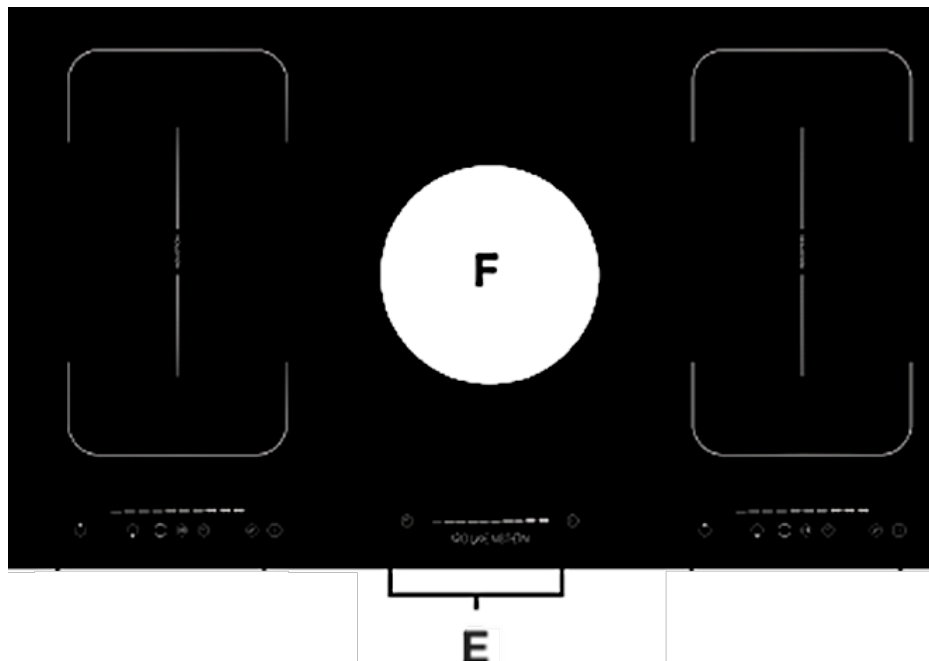
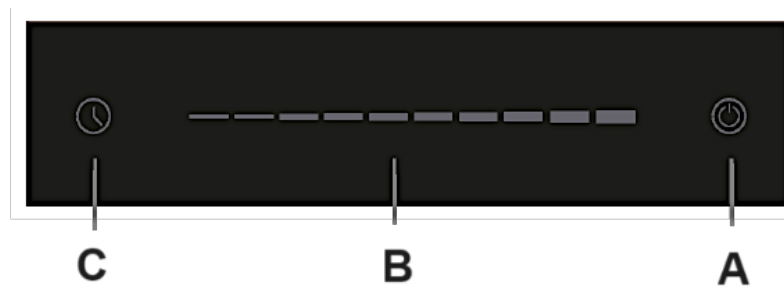


Abb. ähnlich: Modifikationen sind möglich

F	DUNSTABZUG
E	BEDIENFELD des Dunstabzugs

5.2 Bedienfeld



A	«EIN / AUS»-TASTE ➤ Taste zum Ein- und Ausschalten des Dunstabzugs.
B	GLEITSENSOR ➤ Gleitsensor zur Einstellung der LEISTUNGSSTUFE.
C	«TIMER»-TASTE ➤ Taste zur Aktivierung des TIMERS.

5.3 Umluftbetrieb

- ❖ Bei Umluftbetrieb wird die Abluft des Gerätes in den Küchenraum zurückgeführt.
- ❗ Nur bei Umluftbetrieb können Sie zum Eliminieren des Kochdunstes Kohlefilter verwenden.

KOHLEFILTER:

⚠ WARNUNG! Kohlefilter dürfen **ausschließlich** im Umluftbetrieb verwendet werden!

HINWEIS! Kohlefilter sind **nicht** Teil des Lieferumfangs⁹.

- ❗ **Bitte beachten Sie:** Um den Dunstabzug im **Umluftbetrieb** mit Kohlefiltern zu betreiben, **muss** zuerst ein **Kohlefilter-Kit** im Küchensockel fest installiert werden. Das Kohlefilter-Kit ist separat im Fachhandel erhältlich und **nicht im Lieferumfang enthalten**. Bitte beachten Sie für die Installation die dem Kit beiliegende separate Bedienungsanleitung.
- ❗ Ersetzen Sie die KOHLEFILTER mindestens 3-4 Mal jährlich.

⁹ Ausstattung abhängig vom Modell

- i** KOHLEFILTER für Ihren Dunstabzug sind als **optionales** Zubehör im Fachhandel erhältlich.

⚠️ WARNUNG! Schalten Sie das Gerät vor der Montage von Kohlefiltern unbedingt aus und trennen Sie es von der Stromversorgung (entsprechende Sicherung im Haussicherungskasten).

HINWEIS! Weitere Information finden Sie in der Anleitung des separat erhältlichen Filter-Kits oder auf der Filterverpackung.

5.4 Abluftbetrieb

- i** Sie können Sie den integrierten Dunstabzug auch im **Abluftbetrieb** verwenden. Das zu dieser Installation benötigte Zubehör ist **nicht** im Lieferumfang enthalten und muss separat im Fachhandel erworben werden.
- ❖ Im Abluftbetrieb wird die angesaugte Luft durch einen Abluftschlauch nach außen geführt. Dafür muss in Ihrem Haus/Ihrer Wohnung ein Abluftschacht bzw. ein nach außen führendes Abluftrohr vorhanden sein.
- i** Sollte Ihr Gerät mit einem Kohlefilter ausgerüstet sein und Sie Ihr Gerät im Abluftbetrieb verwenden wollen, **müssen** Sie den Kohlefilter entfernen.
- i** **Beachten Sie** bei Abluftbetrieb des integrierten Dunstabzugs **unbedingt** die SICHERHEITS-ANWEISUNGEN in Kapitel 1.3 und die Sicherheitshinweise in Kapitel 2. INSTALLATION ff.!

⚠️ WARNUNG! Die Abluft darf nicht in einen Schornstein geleitet werden, der für Abgase von Geräten, die mit Gas oder anderen Brennstoffen betrieben werden, genutzt wird.

5.5. Bedienung des Dunstabzugs

- i** Lesen Sie die komplette Bedienungsanleitung, bevor Sie das Gerät erstmalig in Betrieb nehmen. **Beachten Sie hierbei besonders die Sicherheits- und Warnhinweise!**
- i** Entfernen Sie **alle** Schutzfolien, die sich noch an dem Gerät befinden können und reinigen Sie den Dunstabzug vor der ersten Benutzung, um Rückstände der Schutzfolien etc. zu entfernen (s. Kapitel 8.2 REINIGUNG DES DUNSTABZUGS).

⚠️ WARNUNG! Wenn das Induktionskochfeld in Betrieb ist, können auch die an die Kochzonen angrenzenden Teile des integrierten Dunstabzugs heiß werden. **VERBRENNUNGSGEFAHR!**

⚠️ WARNUNG! Legen oder stellen Sie **niemals** Gegenstände jedweder Art auf den integrierten Dunstabzug des Gerätes.

⚠️ WARNUNG! Sie dürfen niemals Gegenstände jedweder Art zwischen oder in die Öffnungen der oberen Abdeckung des integrierten Dunstabzugs stecken. **STROMSCHLAGGEFAHR! BESCHÄDIGUNGSGEFAHR!**

HINWEIS! Falls Sie beim Kochen den Deckel des Kochgeschirrs leicht öffnen möchten, öffnen Sie ihn an der Stelle, die dem Dunstabzug am nächsten liegt; s. Abb. unten. Nur so erreichen Sie eine optimale Abzugsleistung.



❖ Mit dieser Taste können Sie den Dunstabzug ein- bzw. auszuschalten.

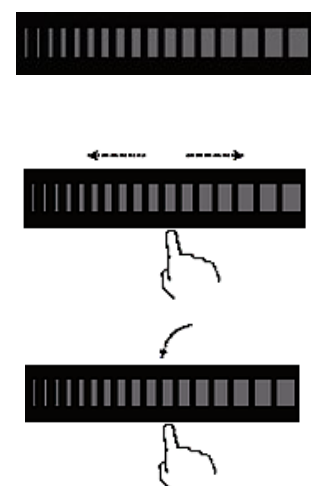
HINWEIS! Sie können den Dunstabzug bei jeder eingestellten Leistungsstufe ausschalten.



❖ Mit dem Gleitsensor können Sie die Leistungsstufe (Motorgeschwindigkeit) des Dunstabzugs verringern oder erhöhen.

1. Stellen Sie eine gewünschte Leistungsstufe des Dunstabzugs mit dem Gleitsensor ein. Sie können die Leistungsstufe dabei auf **zwei verschiedene Arten** einstellen:

- a) Stellen Sie die Leistungsstufe des Dunstabzugs mit dem Gleitsensor **selbst** ein, indem Sie mit der Fingerspitze über den Gleitsensor streichen.
- b) Stellen Sie die Leistungsstufe des Dunstabzugs ein, indem Sie den Gleitsensor **an einem beliebigen Punkt berühren**.



NIEDRIGE LEISTUNGSSTUFEN

- ❖ Diese Leistungsstufen sind für langsames Köcheln und Braten bei geschlossenem Deckel geeignet.
- ❖ Nutzen Sie diese Leistungsstufen bei einer geringen Dampfentwicklung (niedrige Konzentration von Kochdünsten).

MITTLERE LEISTUNGSSTUFEN

- ❖ Nutzen Sie diese Leistungsstufen für die ideale Luftzirkulation in der Küche bei einer durchschnittlichen Dampfentwicklung (mittlere Konzentration von Kochdünsten).

HOHE LEISTUNGSSTUFEN

- ❖ Nutzen Sie diese Leistungsstufen, falls Ihr Kochgut viel Dampf generiert (hohe Konzentration von Kochdünsten).



TIMER

- ❖ Sie können den TIMER verwenden, um eine Countdown-Zeit für die **automatische Ausschaltung** des Dunstabzugs zu aktivieren.
- ❖ Stellen Sie die gewünschte Countdown-Zeit mit dem GLEITSENSOR ein, indem Sie mit der Fingerspitze über den Gleitsensor streichen oder indem Sie den Gleitsensor an einem beliebigen Punkt berühren.
- i** Nach Ablauf der eingestellten Countdown-Zeit schaltet sich der Dunstabzug **automatisch** ab. werden.
- i** Die eingestellte Leistungsstufe kann während der ablaufenden Ausschaltzeit **jederzeit** mit dem Gleitsensor geändert werden.
- i** Der Dunstabzug kann während der ablaufenden Ausschaltzeit **jederzeit** manuell mit der «EIN / AUS»-TASTE ausgeschaltet werden.

6. Umweltschutz

6.1 Energie sparen: Induktionskochfeld

- ❖ Benutzen Sie geeignetes Kochgeschirr.
- ❖ Kochgeschirr mit einem dicken und geraden Boden kann bis zu einem Drittel an Energie sparen. Decken Sie ihr Kochgeschirr ab, wenn möglich; andernfalls verbrauchen Sie das 4-fache an Energie.
- ❖ Der Durchmesser des Kochgeschirrs sollte nicht kleiner als der Durchmesser des verwendeten Kochrings sein.
- ❖ Sorgen Sie dafür, dass die Kochzone und der Boden des Kochgeschirrs sauber sind.
- ❖ Verunreinigungen können den Wärmeaustausch negativ beeinträchtigen. Mehrfach eingebrannte Verunreinigungen können oft nur noch mit umweltschädlichen Hilfsmitteln entfernt werden.
- ❖ Decken Sie ihr Kochgeschirr nicht zu oft auf (ein „beobachteter“ Topfinhalt wird niemals zu kochen beginnen).
- ❖ Stellen Sie die Leistungsstufen niedriger, wenn ein Topf seine Kochtemperatur erreicht hat.
- ❖ Die Verwendung eines Deckels verkürzt die Kochzeit und spart Energie, da die Kochhitze zurückgehalten wird. Dies gilt auch beim Aufwärmen oder Warmhalten.
- ❖ Minimieren Sie die Menge an Flüssigkeiten oder Fett, um die Kochzeit zu verringern.
- ❖ Beginnen Sie den Kochvorgang auf einer hohen Leistungsstufe. Reduzieren Sie dann die Leistungsstufen, wenn das zu kochende Lebensmittel erhitzt ist.
- ❖ Schalten Sie die Kochzonen bei langen Garzeiten 5 – 10 Minuten vor Ende der Garzeit ab. Damit sparen Sie bis zu 20 % an Energie.
- ❖ Sie können die Restwärme der Kochzonen als Energiesparfunktion nutzen, indem Sie weitere Kochvorgänge auf Kochzonen beginnen, die noch heiß / warm sind.

6.2 Energie sparen: Dunstabzug

- ❖ Schalten Sie den Dunstabzug nach Kochende aus oder nehmen Sie die zeitverzögerte Abschaltfunktion (Ausstattung abhängig vom Modell) in Anspruch.
- ❖ **Passen Sie die Leistungsstufe immer an die Intensität der generierten Kochdünste an.** Verwenden Sie die höchste Motorgeschwindigkeit des Gerätes (höchste Leistungsstufe bzw. Intensivstufe / Booster-Funktion¹⁰) **ausschließlich** bei einer sehr hohen Konzentration von Kochdünsten. Eine niedrigere Leistungsstufe bedeutet immer auch einen geringeren Energieverbrauch.

¹⁰ Ausstattung abhängig vom Modell

- ❖ Stellen Sie ausreichend Zuluft sicher, damit der Dunstabzug effizient und mit geringen Betriebsgeräuschen arbeitet.
- ❖ Wählen Sie bei intensiven Kochdünsten frühzeitig eine höhere Leistungsstufe. Bereits in der Küche verteilte Kochdünste können einen längeren Betrieb des Dunstabzugs erforderlich machen.
- ❖ Da saubere Filter die Effizienz des Gerätes steigern, reinigen Sie regelmäßig den / die Fettfilter.
- ❖ Tauschen Sie die Kohlefilter (Verwendung nur im Umluftbetrieb) regelmäßig aus. Achten Sie hierbei auf die Hinweise des Herstellers der Kohlefilter.

7. Hinweise für das Kochen

⚠️ WARNUNG! Lassen Sie beim Braten und Frittieren äußerste Vorsicht walten, da Öle und Fette sehr schnell erhitzen; besonders bei einer hohen Einstellung der Leistungsstufen. Extrem heiße Öle und Fette entzünden sich spontan und stellen somit eine ernsthafte Brandgefahr dar.

⚠️ WARNUNG! Versuchen Sie **NIEMALS**, ein durch Öl oder Fett unterstütztes Feuer mit Wasser zu löschen. Stattdessen schalten Sie das Gerät ab und ersticken Sie das Feuer mittels eines Deckels oder einer Feuerdecke.

⚠️ VORSICHT! Kochutensilien können aufgrund der durch die Lebensmittel weitergeleitete Hitze heiß werden. Verwenden Sie immer Topflappen oder Backofenhandschuhe zum Umgang mit Ihrem Essgeschirr / Kochgeschirr.

HINWEIS! Benutzen Sie ausschließlich für **Induktion** geeignetes Kochgeschirr, da Sie ansonsten das Gerät beschädigen.

7.1 Tipps für das Kochen

AUF KLEINER FLAMME KOCHEN / REIS KOCHEN:

- ❖ Auf kleiner Flamme kochen bedeutet köcheln bei ca. 85 °C, wenn gerade Bläschen gelegentlich an die Oberfläche der Kochflüssigkeit aufsteigen. Köcheln ist die ideale Art und Weise zur Zubereitung delikater Suppen und Eintöpfe, da sich die Aromen ohne Überhitzung der Lebensmittel frei entfalten können. Sie sollten Saucen auf Eierbasis und mittels Mehls angedickte Saucen ebenfalls unter dem Siedepunkt zubereiten.

- ❖ Einige Kochvorgänge, einschließlich des Kochens von Reis nach der Absorptionsmethode (= dem kompletten Verbrauch des zugeführten Wassers), bedürfen möglicherweise einer Einstellung oberhalb der niedrigsten Leistungsstufen, damit das Kochgut ordnungsgemäß innerhalb der empfohlenen Zubereitungszeit gegart wird.

STEAKS ANBRATEN

1. Lassen Sie das Fleisch vor dem Anbraten ca. 20 Minuten bei Raumtemperatur ruhen.
2. Erhitzen Sie eine Bratpfanne mit schwerem Boden.
3. Reiben Sie beide Seiten des Steaks mit Öl ein. Träufeln Sie eine kleine Menge an Öl in die heiße Pfanne und geben Sie dann das Fleisch in die Pfanne.
4. Wenden Sie das Fleisch während der Zubereitung nur einmal. Die genaue Garzeit hängt von der Dicke des Steaks sowie Ihrer persönlichen Vorliebe hinsichtlich des Garpunkts ab (medium, medium rare, etc.). Die Garzeit kann also von 2 bis 8 Minuten pro Seite variieren. Drücken Sie auf das Steak, um den Garpunkt zu überprüfen - je fester es sich anfühlt, desto durchgebratener ist es.
5. Lassen Sie das Steak ein paar Minuten auf einem warmen Teller ruhen; so wird es vor dem Servieren richtig zart.

ANSCHWENKEN:

1. Wählen Sie einen für Glaskeramik geeigneten Wok mit flachem Boden oder eine große Bratpfanne.
2. Bereiten Sie alle Zutaten vor und legen Sie die benötigten Kochutensilien bereit. Das Anschwenken sollte schnell von statten gehen. Falls Sie eine große Menge zubereiten wollen, teilen Sie das Kochgut in mehrere Teile auf.
3. Heißen Sie den Wok / die Pfanne kurz vor und geben Sie 2 Esslöffel Öl dazu.
4. Bereiten Sie Fleisch zuerst zu. Legen Sie es an die Seite und halten Sie es warm.
5. Schwenken Sie das Gemüse an. Wenn das Gemüse heiß, aber immer noch knackig ist, stellen Sie die Leistungsstufen niedriger ein. Geben Sie nun das Fleisch wieder hinzu und gegebenenfalls eine Sauce.
6. Schwenken Sie alles nochmals vorsichtig an, damit die Bestandteile auch heiß sind.

7.2 Leistungsstufen des Induktionskochfelds

- i** Die in der folgenden Tabelle angegebenen Leistungsstufen sind ausschließlich Richtlinien. Sie sind u.a. abhängig von der Qualität der Lebensmittel, der Menge der zu kochenden Lebensmittel, von dem verwendeten Kochgeschirr etc.
- i** Die folgende Tabelle erhebt keinen Anspruch auf Vollständigkeit.

LEISTUNGSSTUFEN	EIGNUNG
1 - 2	<ul style="list-style-type: none"> ➤ Sanftes Aufwärmen kleiner Mengen an Lebensmitteln. ➤ Schmelzen von Schokolade, Butter etc. ➤ Lebensmittel, die schnell anbrennen. ➤ Schonendes Köcheln. ➤ Langsames Aufwärmen.
3 - 4	<ul style="list-style-type: none"> ➤ Aufwärmen ➤ Schnelles Köcheln ➤ Langsames Garen ➤ Kochen von Reis
5 - 6	<ul style="list-style-type: none"> ➤ Pfannkuchen
7 - 8	<ul style="list-style-type: none"> ➤ Kurzes Anbraten ➤ Kochen von Nudeln ➤ Rösten von Speisen.
9	<ul style="list-style-type: none"> ➤ Anbraten ➤ Braten von Speisen. ➤ Suppen zum Kochen bringen ➤ Wasser zum Kochen bringen

8. Reinigung und Pflege

⚠ WARNUNG! Schalten Sie das Gerät vor dem Reinigen unbedingt aus und lassen Sie es **vollständig abkühlen**. Trennen Sie das Gerät vor allen Wartungsarbeiten von der Stromversorgung (entsprechende Sicherung im Sicherungskasten der Hausstromversorgung ausschalten)!

⚠ WARNUNG! Benutzen Sie kein Dampfreinigungsgerät. Der Dampf kann in Kontakt mit elektrischen Teilen kommen und so einen Kurzschluss auslösen. **STROMSCHLAGGEFAHR!**

HINWEIS! Legen Sie vor allen Reinigungs- und Wartungsarbeiten alle Ringe an Ihren Fingern sowie allen Armschmuck ab; ansonsten beschädigen Sie die Oberflächen des Gerätes.

HINWEIS! Alle durch Reinigungsmittel an Ihrem Gerät verursachten Schäden werden nicht kostenfrei behoben, auch nicht innerhalb des Garantierahmens.

REINIGUNGSMITTEL

- Benutzen Sie **keine** Scheuermittel!
- Benutzen Sie **keine** organischen Reinigungsmittel! ¹¹
- Benutzen Sie **keine** ätherischen Öle!
- Benutzen Sie **niemals** Lösungsmittel!

8.1 Reinigung des Kochfelds

- Reinigen Sie das Kochfeld nach jedem Gebrauch.
- Entfernen Sie Verunreinigungen wie Kochgutrückstände von der Glasoberfläche. Benutzen Sie dazu **ausschließlich** ein weiches Tuch.
- Scheuern Sie die Glaskeramik nicht.
- Benutzen Sie zur Reinigung heißes Wasser und einen Spezielschwamm für die Reinigung von Glaskeramik. Verwenden Sie an den verunreinigten Stellen ein spezielles Produkt zur Reinigung von Glaskeramik (erhältlich im Supermarkt) und wischen Sie diese dann mit einem weichen Tuch trocken.
- Benutzen Sie einen Schaber, der für die Verwendung auf Glaskeramik geeignet ist, zur Entfernung möglicher Rückstände. Ein entsprechendes Produkt aus Silikon ist zum Schutz der Glaskeramik am geeignetsten.

ART DER VERUNREINIGUNG	
VORGEHENSWEISE	SICHERHEITSHINWEISE
ALLTÄGLICHE VERUNREINIGUNGEN DER GLASKERAMIK (FINGERABDRÜCKE, FLECKEN DURCH LEBENSMITTEL ODER NICHT ZUCKERHALTIGE SPRITZER).	
<ol style="list-style-type: none"> 1. Trennen Sie das Gerät von der Stromversorgung (Haussicherung). 2. Verwenden Sie einen geeigneten Glaskeramik-Reiniger, während die Glaskeramik noch warm - aber nicht heiß! - ist. 3. Mit einem weichen Tuch / Küchenpapier und klarem Wasser abwaschen und dann trockenwischen. 4. Schalten Sie die Stromversorgung des Gerätes wieder ein. 	<ul style="list-style-type: none"> ➤ Wenn das Gerät von der Stromversorgung getrennt ist, leuchtet die Restwärmeanzeige nicht. Die Kochzonen können somit trotzdem heiß sein. Seien Sie äußerst vorsichtig! ➤ Topfreiniger, Nylonreiniger und Scheuermittel können die Glaskeramik verkratzen. Lesen Sie immer die Produktinformationen Ihrer Reinigungsmittel hinsichtlich deren Eignung für Glaskeramik. ➤ Belassen Sie niemals Rückstände von Reinigungsmitteln auf dem Glas, da dieses dadurch nachhaltig fleckig werden kann.

¹¹ Z.B. Essig, Zitronensäure etc.

ÜBERGEKOCHTES, GESCHMOLZENES UND FLECKEN DURCH ERHITZTE ZUCKERHALTIGE RÜCKSTÄNDE AUF DER GLASKERAMIK.

- | | |
|--|---|
| <p>i Entfernen Sie solche Verunreinigungen umgehend mit einem geeigneten Glaskeramik-Schaber. Achten Sie auf noch heiße Kochzonen!</p> <ol style="list-style-type: none">1. Trennen Sie das Gerät von der Stromversorgung (Haussicherung).2. Halten Sie den Schaber in einem 30⁰-Winkel und kratzen Sie die Verunreinigungen von der Glaskeramik zu einem nicht warmen Bereich.3. Reinigen Sie die Verunreinigungen mit einem Geschirrtuch / Küchenpapier.4. Folgen Sie den Schritten 2 - 4 des ersten Abschnitts dieser Tabelle. | <p>➤ Entfernen Sie solche Verunreinigungen so schnell wie möglich. Wenn diese auf der Glaskeramik abkühlen, können Sie nachher nur noch schwer zu entfernen sein und auch die Glaskeramik-Oberfläche dauerhaft beschädigen.</p> <p>➤ Verwenden Sie den Glaskeramik-Schaber äußerst vorsichtig, damit Sie sich nicht an der Klinge schneiden, besonders dann, wenn Sie die Sicherheitsabdeckung zurückgeschoben haben.</p> |
|--|---|

8.2 Reinigung des Dunstabzugs

⚠ WARNUNG! Trennen Sie das Gerät vor allen Wartungs- und Reinigungsarbeiten von der Stromversorgung (entsprechende Haussicherung abschalten!).

⚠ WARNUNG! Eine Nichtbeachtung der Reinigungs- und Pflegeanleitungen führt zu einem erhöhten **BRANDRISIKO** aufgrund von Fettablagerungen.

- i** Der Dunstabzug muss regelmäßig innen und außen gereinigt werden; mind. einmal monatlich.
1. Behandeln Sie das Gehäuse mit einem weichen Tuch und einem geeigneten Reinigungsmittel; führen Sie die Bewegungen immer in Laufrichtung des Oberflächen-Finish des Materials aus.
 2. Reinigen Sie bei jedem Fettfilter- oder Kohlefilteraustausch bzw. bei einer Reinigung des Filters alle frei einsehbaren unteren Komponenten Ihres Gerätes mit einem milden, nicht ätzenden und fettlösenden Reinigungsmittel.
 3. Beschädigen Sie beim Reinigen von Metallfiltern nicht das Gitter. Durch häufiges Reinigen können Farbveränderungen der Metalloberfläche entstehen. Solche Veränderungen haben keinen Einfluss auf die Leistung der Filter und sind kein Reklamationsgrund.

4. Benutzen Sie keine Scheuermittel oder Essigreiniger.
5. Benutzen Sie niemals einen Dampfreiniger. **STROMSCHLAGGEFAHR!**

**FOLGENDE PRODUKTE DÜRFEN FÜR DIE REINIGUNG NICHT VERWENDET
WERDEN**

- Produkte, die Chloride enthalten; insbesondere solche, die Salzsäure enthalten.
- Produkte auf Halogenidbasis.
- Produkte auf der Basis von Wasserstoffperoxid.
- Hypochlorsäurebleiche.
- Aggressive Produkte, die Säuren enthalten.
- Reinigungsmittel, die Scheuerpulver enthalten.
- Reinigungsprodukte für Silber.
- Reinigungsmittel, deren chemische Zusammensetzung unbekannt ist.
- Scheuerpads, Bürsten oder Scheiben.
- Scheuernde Tücher oder Papier.
- Werkzeuge, mit denen zuvor andere Metalle oder Legierungen gereinigt wurden.

BESONDERE HINWEISE FÜR GERÄTE MIT EDELSTAHLGEHÄUSE¹²

- ❖ Verwenden Sie zur Reinigung von Edelstahloberflächen **ausschließlich** ein geeignetes nicht scheuerndes Edelstahl-Reinigungsmittel.

HINWEIS! Benutzen Sie Edelstahl-Reinigungsmittel **niemals** für das direkte Umfeld des Bedienfeldes oder das Bedienfeld selbst.

HINWEIS! Aggressive Reinigungsmittel, wie z.B. Scheuermittel, Essigreiniger, Schleifgranulat etc. beschädigen die Oberfläche der Dunstabzugshaube.

8.3 Fettfilter

⚠ WARNUNG! Eine Nichtbeachtung der Reinigungsanweisungen führt zu einem erhöhten BRANDRISIKO aufgrund von Fettablagerungen.

HINWEIS! Durch häufiges Reinigen können Farbveränderungen der Metalloberfläche entstehen. Solche Veränderungen haben keinen Einfluss auf die Leistung der Filter und sind kein Reklamationsgrund.

HINWEIS! Beschädigen Sie beim Reinigen von Metallfiltern nicht das Gitter.

¹² Ausstattung abhängig vom Modell

HINWEIS! Der Dunstabzug darf **niemals** ohne ordnungsgemäß eingesetzten Fettfilter betrieben werden.

NOTICE! Do not operate the appliance **without** the grease filter installed.

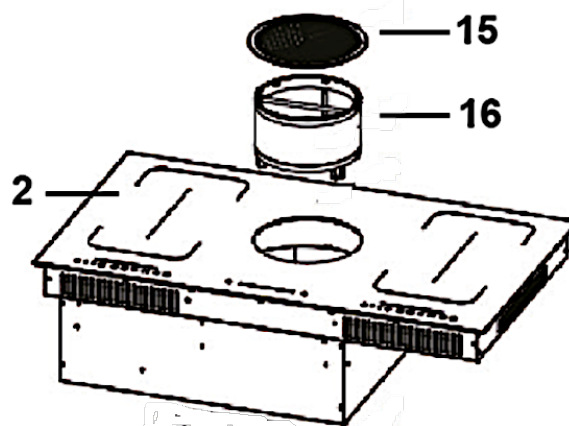
- ❖ Reinigen Sie den Fettfilter **regelmäßig** von Hand oder in der Spülmaschine (bis 30 °C).
- ❖ Verwenden Sie **keine** aggressiven Reinigungsmittel.
- ❖ Benutzen Sie **keine** Scheuermittel!
- ❖ Benutzen Sie **keine** alkalischen Spülmaschinenreiniger (pH größer 7).

REINIGUNGSINTERVALL FÜR ALUMINIUM-FETTFILTER

- Reinigen Sie den Fettfilter **mindestens einmal monatlich**.

MANUELLE REINIGUNG DES ALUMINIUM-FETTFILTERS

1. Sie müssen den Aluminium-Fettfilter (16) vom Dunstabzug entfernen, um sie zu reinigen.
2. Entnehmen Sie die obere Abdeckung (15) des Dunstabzugs. Reinigen Sie die Abdeckung mit einem für das Material geeigneten Reinigungsmittel.
3. Entnehmen Sie den Aluminium-Fettfilter (16).
4. Weichen Sie den Aluminium-Fettfilter in Spülwasser ein (warm; bis 30 °C).
5. Reinigen Sie den Fettfilter dann mit einer weichen Bürste. Achten Sie darauf, dass Sie beim Reinigen nicht das Gitter des Fettfilters beschädigen.
6. Spülen Sie den Fettfilter nach der Reinigung mit heißem Wasser gründlich ab.
7. Bei hartnäckigen Verschmutzungen bzw. Ablagerungen wiederholen Sie den Vorgang.
8. Lassen Sie den Filter **gründlich** trocknen, bevor Sie ihn wieder vorsichtig einsetzen.
9. Installieren Sie die obere Abdeckung des Dunstabzugs wieder.



2	INDUKTIONSKOCHFELD
15	ABDECKUNG DES DUNSTABZUGS
16	ALUMINIUMFILTER

REINIGUNG DES ALUMINIUM-FETTFILTERS IN DER SPÜLMASCHINE:

- ❖ Der Fettfilter kann auch in der Spülmaschine gereinigt werden: Normalprogramm (bis 30 °C).
- ❗ Stellen Sie den Filter **nicht** zusammen mit verschmutztem Geschirr in die Spülmaschine. Lassen Sie den Filter **gründlich** trocknen, bevor Sie sie wieder vorsichtig einsetzen.

HINWEIS! Von Essensresten verstopfte Filter fallen nicht unter die Garantie!

8.4 Kohlefilter

⚠️ WARNUNG! Schalten Sie das Gerät vor der Montage von Kohlefiltern unbedingt aus und trennen Sie es von der Stromversorgung (entsprechende Sicherung im Haussicherungskasten).

- ❗ KOHLEFILTER für Ihre Dunstabzugshaube sind als **optionales** Zubehör im Fachhandel erhältlich.
- ❗ **Herkömmliche Kohlefilter** können **nicht** gereinigt werden, sondern müssen ersetzt werden.

AUSTAUSCHINTERVALL FÜR KOHLEFILTER:

- Ersetzen Sie den Kohlefilter **mindestens** alle **3 bis 4 Monate**.
- ❗ Ersetzen Sie einen verbrauchten Filter umgehend. Weitere Information finden Sie in der Anleitung des im Fachhandel separat erhältlichen Filter-Kits oder auf der Filterverpackung.

9. Problembehandlung

⚠ GEFAHR! Versuchen Sie **niemals** selbst, das Gerät zu reparieren.
STROMSCHLAGGEFAHR!

REGELMÄßIGE KONTROLLEN

1. Kontrollieren Sie regelmäßig die Kontrollelemente und Kocheinheiten des Gerätes. Lassen Sie nach Ablauf der Garantie das Gerät mindestens einmal alle zwei Jahre durch ein Kundendienst-Center inspizieren.
2. Lassen Sie alle Fehlfunktionen umgehend beheben.

GEHEN SIE BEI EINEM NOTFALL ODER EINER FEHLFUNKTION WIE FOLGT VOR:

1. Schalten Sie das Gerät komplett ab.
 2. Trennen Sie das Gerät von der Stromversorgung (entsprechende Sicherung im Sicherungskasten der Hausstromversorgung).
 3. Kontaktieren Sie den Kundendienst.
- Überprüfen Sie die Angaben der Tabelle, bevor Sie den Kundendienst kontaktieren.

9.1 Problembehandlung: Induktionskochfeld

FEHLER	
MÖGLICHE URSACHE	MAßNAHMEN
DAS GERÄT KANN NICHT EINGESCHALTET WERDEN.	
➤ Eine Unterbrechung der Stromzufuhr.	➤ Kontrollieren Sie, ob das Gerät an die Stromversorgung angeschlossen ist. Kontrollieren Sie Ihren Haushalts-Sicherungskasten. Liegt ein Stromausfall in Ihrem Wohngebiet vor?
DIE SENSORTASTEN REAGIEREN NICHT.	
➤ Die Sensortasten sind gesperrt.	➤ Entsperrten Sie die Sensortasten.

DIE SENSORTASTEN LASSEN SICH NUR SCHWER BEDIENEN.

- | | |
|---|--|
| <ul style="list-style-type: none">➤ Ein Flüssigkeitsfilm befindet sich auf den Sensortasten.➤ Sie haben zum Benutzen die Fingerspitze benutzt. | <ul style="list-style-type: none">➤ Trocknen Sie die Sensortasten.➤ Benutzen Sie die Fingerkuppe. |
|---|--|

DIE GLASKERAMIK IST VERKRATZT.

- | | |
|---|--|
| <ul style="list-style-type: none">➤ Sie haben ungeeignetes Kochgeschirr mit rauen und scharfen Kanten verwendet.➤ Sie haben ungeeignete Reinigungsmittel wie z.B. Scheuermittel verwendet. | <ul style="list-style-type: none">➤ Verwenden Sie für Glaskeramik geeignetes Kochgeschirr.➤ Verwenden Sie für Glaskeramik geeignete Reinigungsmittel. |
|---|--|

EINIGE PFANNEN / TÖPFE ERZEUGEN KRACKENDE ODER KLICKENDE GERÄUSCHE.

- | | |
|--|---|
| <ul style="list-style-type: none">➤ Diese können durch die Herstellungsart Ihres Kochgeschirrs verursacht werden (Schichten aus verschiedenen Metallen). | <ul style="list-style-type: none">➤ Das ist bei solchem Kochgeschirr normal und weist nicht auf einen Fehler hin. |
|--|---|

SUMMENDES GERÄUSCH BEI HOHER LEISTUNGSEINSTELLUNG.

- | | |
|---|---|
| <ul style="list-style-type: none">➤ Wird durch das Induktionskochen verursacht. | <ul style="list-style-type: none">➤ Normaler Betriebszustand, aber das Summen sollte leiser werden oder aufhören, wenn Sie die Leistungsstufe verringern. |
|---|---|

VENTILATIONSGERÄUSCHE DRINGEN AUS DEM GERÄT.

- | | |
|--|---|
| <ul style="list-style-type: none">➤ Der eingebaute Ventilator schützt die Elektronik vor Überhitzung und kann auch nach dem Abschalten des Gerätes noch eine Zeit lang weiterlaufen. | <ul style="list-style-type: none">➤ Normaler Betriebszustand. Trennen Sie bei laufendem Ventilator das Gerät nicht von der Stromversorgung. |
|--|---|

KOCHGESCHIRR WIRD NICHT AUFGEHEIZT / DIE ANZEIGE AUF DEM DISPLAY LEUCHTET.

- | | |
|---|---|
| <ul style="list-style-type: none">➤ Kochgeschirr wird nicht erkannt, wenn es ungeeignet oder zu klein oder falsch positioniert ist. | <ul style="list-style-type: none">➤ Verwenden Sie geeignetes Kochgeschirr mit einem der Kochzone entsprechendem Durchmesser. Stellen Sie es zentral auf die Kochzone. |
|---|---|

DAS GERÄT ODER EINE KOCHZONE SCHALTET SICH UNERWARTET AB, EIN AKUSTISCHES SIGNAL ERTÖNT UND ES WIRD EIN FEHLER-KODE ANGEZEIGT¹³ (MEIST ALTERNIEREND MIT EIN ODER ZWEI ZAHLEN AUF DEM TIMER-DISPLAY

➤ Technische Fehlfunktion.	➤ Schreiben Sie den Fehlercode auf, trennen Sie das Gerät von der Stromversorgung und kontaktieren Sie den Kundendienst.
----------------------------	--

i Sollte das Gerät Störungen abweichend von den oben beschriebenen aufweisen, oder falls Sie alle Punkte der Liste überprüft haben, das Problem aber nicht behoben werden konnte, setzen Sie sich bitte mit dem Kundendienst in Verbindung.

9.2 Problembehandlung: Dunstabzug

FEHLER	
MÖGLICHE URSACHE	MASSNAHMEN
GERÄT ARBEITET ÜBERHAUPT NICHT.	
<ol style="list-style-type: none"> 1. Das Gerät ist mit dem Netzstecker nicht an der Steckdose angeschlossen. 2. Der Netzstecker ist locker. 3. Die Steckdose wird nicht mit Strom versorgt. 4. Die entsprechende Sicherung ist ausgeschaltet. 5. Die Spannung ist zu niedrig 	<ol style="list-style-type: none"> 1. Schließen Sie das Gerät ordnungsgemäß an die Steckdose an. 2. Überprüfen Sie den Netzstecker. 3. Überprüfen Sie die fragliche Steckdose, indem Sie ein anderes Gerät daran anschließen. 4. Überprüfen Sie die Haussicherung. 5. Vergleichen Sie die Angaben auf dem Typenschild mit den Angaben Ihres Stromanbieters.
DER MOTOR RIECHT VERDÄCHTIG.	
<ol style="list-style-type: none"> 1. Motor defekt. 	<ol style="list-style-type: none"> 1. Motor ersetzen.
ÖLSPUREN.	
<ol style="list-style-type: none"> 1. Einwegventil undicht. 	<ol style="list-style-type: none"> 1. Einwegventil abdichten.

¹³ Ausstattung abhängig vom Modell

GERÄT VIBRIERT.

- | | |
|--|-----------------------------------|
| 1. Motor nicht fest montiert. | 1. Motor richtig befestigen. |
| 2. Dunstabzug nicht richtig befestigt. | 2. Dunstabzug richtig befestigen. |

UNGENÜGENDE ABZUGSLEISTUNG.

- | | |
|--|--|
| 1. Zu viel Zugluft aufgrund geöffneter Türen und / oder Fenster. | 1. Türen und / oder Fenster schließen. |
|--|--|

- i** Sollte das Gerät Störungen abweichend von den oben beschriebenen aufweisen, oder falls Sie alle Punkte der Liste überprüft haben, das Problem aber nicht behoben werden konnte, kontaktieren Sie bitte den Kundendienst.

WENN DIE LEISTUNG DES DUNSTABZUGS UNZUREICHEND IST UND / ODER ERHÖHTE BETRIEBSGERÄUSCHE ZU HÖREN SIND, KÖNNEN DAFÜR DIE FOLGENDEN URSACHEN VORLIEGEN.

IM ABLUFTBETRIEB:

- Unzureichende Größe der Abluftleitung.
- Eine Verstopfung in der Abluftleitung.
- Der Durchmesser der Abluftleitung vom Dunstabzug bis zum Mauerkasten inklusive sollte 120/150 mm betragen, da ansonsten die Leistung des Motors beeinträchtigt werden kann.
- Falls Sie am Mauerkasten ein Fliegengitter angebracht haben, kann dadurch der Luftstrom beeinträchtigt werden. Entfernen Sie zum Überprüfen das Gitter.
- Falls an der Abdeckplatte des Mauerkasten feste und sehr schräg stehende Lamellen sind, kann dadurch der Luftstrom beeinträchtigt werden. Entfernen Sie zum Überprüfen die Abdeckplatte.
- Bringen Sie eine Abdeckplatte mit beweglichen Lamellen an, die den Luftstrom am wenigsten hemmen.
- Überprüfen Sie den Zustand und die Sauberkeit der Filter.
- Überprüfen Sie, ob die durch den Dunstabzug der Küche entnommene Luft ersetzt wird, damit kein Unterdruck entsteht.

IM UMLUFTBETRIEB:

- Überprüfen Sie den Zustand und die Sauberkeit der Filter.
- Überprüfen Sie, ob die durch die Haube der Küche entnommene Luft ersetzt wird, damit kein Unterdruck entsteht.
- Falls Sie die Haube im Umluftbetrieb verwenden, überprüfen Sie, ob die Kohlefilter rechtzeitig gewechselt wurden (mindestens alle 3-4 Monate).

10. Technische Daten

TECHNISCHE DATEN *:	
Gerätetyp	Induktionskochfeld mit integriertem Dunstabzug
Bedienfeld	Gleitsensor Touch Control
Material Kochfeld	Glaskeramik
Anzahl Kochzonen	4
Durchmesser Kochzonen (in mm)	4* 180 mm
Flexible Zonen	2
Durchmesser flex Kochzonen (in mm)	2* 200*370 mm
Leistung Kochzone vorne rechts	1500 W
Leistung Kochzone hinten rechts	2000 W
Leistung Kochzone vorne links	1500 W
Leistung Kochzone hinten links	2000 W
Leistung flexible Kochzone links	3000 W
Leistung flexible Kochzone rechts	3000 W
Maximale Leistung	7000 W
Eingangsspannung	220 - 240 V AC
Frequenz	50 Hz
Umluftbetrieb / Abluftbetrieb	ja / ja
Jährlicher Energieverbrauch	37,7 kWh
Energieeffizienzklasse (Dunstabzug)	A+
Fluiddynamische Effizienz (FDE _{hood})	32,30 %
Fluiddynamische Effizienzklasse	A
Beleuchtungseffizienz (LE _{hood})	-
Beleuchtungseffizienzklasse	-
Fettabscheidegrad	66,20 %
Fettabscheidegradklasse	E
Luftstrom **	219,0 m ³ /h 506,0 m ³ /h
Max. Luftstrom Q _{max}	653,0 m ³ /h
A-bewertete Luftschallemission **	44 dB 64 dB
A-bewertete Luftschallemission ***	70 dB
Leistungsaufnahme ausgeschaltet (P _o)	0,49 W
Anschlusswert (Dunstabzug)	120 W
Stromspannung / Frequenz (Dunstabzug)	220 - 240 V AC / 60 Hz
Restwärmeanzeige	✓
Timer	99 Minuten
Tastensperre	✓
Heizstufen	9 pro Kochzone
Automatische Topferkennung	✓

Fettfilter / Material / spülmaschinenfest	1	Aluminium	✓
Zubehör für Abluftbetrieb		Im Fachhandel erhältlich	
Zubehör für Umluftbetrieb		Im Fachhandel erhältlich	
Befestigungsmaterial		✓	
Kabellänge		150,00 cm	
Abmessungen Aussägung B*T in cm		76,00*49,00	
Einbautiefe in cm		23,00	
Produktmaße H*B*T in cm		24,50*90,00*52,00	
Gewicht netto / brutto in kg		ca. 25,60 / ca. 30,00	

i Technische Änderungen vorbehalten.

*	Gemäß Verordnung (EU) Nr. 65/2014
**	Messwerte bei minimaler /maximaler Motorgeschwindigkeit.
***	Messwerte bei höchster Stufe/Intensivstufe.

11. Entsorgung

1. Achten Sie beim Entpacken unbedingt darauf, dass die Bestandteile der Verpackung (Polyethylen tüten, Polystyrenstücke) nicht in die Reichweite von Kindern gelangen. ERSTICKUNGSGEFAHR! VERLETZUNGSGEFAHR!
2. Nicht mehr benutzte und alte Geräte müssen der zuständigen Wiederverwertungsstelle zugeführt werden. Keinesfalls offenen Flammen aussetzen.
3. Bevor Sie ein beliebiges Altgerät entsorgen, **machen Sie dieses vorher unbedingt funktionsuntüchtig!** Das bedeutet, immer den Netzstecker ziehen und danach das Stromanschlusskabel am Gerät abschneiden und direkt mit dem Netzstecker entfernen und entsorgen! **Demontieren Sie immer die komplette Tür**, damit sich keine Kinder einsperren und in Lebensgefahr geraten können!
4. Entsorgen Sie Papier und Kartonagen in den dafür vorgesehenen Behältern.
5. Entsorgen Sie Kunststoffe in den dafür vorgesehenen Behältern.
6. Falls es in Ihrem Wohnumfeld keine geeigneten Entsorgungsbehälter gibt, bringen Sie diese Materialien zu einer geeigneten kommunalen Sammelstelle.
7. Nähere Informationen erhalten Sie von Ihrem Fachhändler oder bei Ihren entsprechenden kommunalen Entsorgungseinrichtungen.



Alle mit diesem Symbol gekennzeichneten Materialien sind wiederverwertbar.



Alle verfügbaren Informationen zur Mülltrennung erhalten Sie bei Ihren örtlichen Behörden.

12. Garantiebedingungen

Der Hersteller leistet **dem Verbraucher** für die Dauer von 24 Monaten, gerechnet vom Tag des Kaufes Garantie für einwandfreies Material und fehlerfreie Fertigung. Dem Verbraucher stehen neben den Rechten aus der Garantie die gesetzlichen Gewährleistungsrechte zu, die der Verbraucher gegen den Verkäufer hat, bei dem er das Gerät erworben hat. Diese werden durch die Garantie nicht eingeschränkt. Der Garantieanspruch ist vom Käufer durch Vorlage des Kaufbelegs mit Kauf- und/oder Lieferdatum nachzuweisen und **unverzüglich nach Feststellung** und **innerhalb von 24 Monaten** nach Lieferung an den Erstendabnehmer zu melden. Die Garantie begründet keine Ansprüche auf Rücktritt vom Kaufvertrag oder Minderung (Herabsetzung des Kaufpreises). Ersetzte Teile oder ausgetauschte Geräte gehen in unser Eigentum über.

Der Garantieanspruch erstreckt sich nicht auf:

1. zerbrechliche Teile wie z.B. Kunststoff oder Glas bzw. Glühlampen;
2. geringfügige Abweichungen der WOLKENSTEIN-Produkte von der Soll-Beschaffenheit, die auf den Gebrauchswert des Produkts keinen Einfluss haben;
3. Schäden infolge Betriebs- und Bedienungsfehler,
4. Schäden durch aggressive Umgebungseinflüsse, Chemikalien, Reinigungsmittel;
5. Schäden am Produkt, die durch nicht fachgerechte Installation oder Transport verursacht wurden;
6. Schäden infolge nicht haushaltsüblicher Nutzung;
7. Schäden, die außerhalb des Gerätes durch ein WOLKENSTEIN-Produkt entstanden sind - soweit eine Haftung nicht zwingend gesetzlich angeordnet ist.

Die Gültigkeit der Garantie endet bei:

1. Nichtbeachten der Aufstell- und Bedienungsanleitung;
2. Reparatur durch nicht fachkundige Personen;
3. Schäden, verursacht durch den Verkäufer, Installateur oder dritte Personen;
4. unsachgemäße Installation oder Inbetriebnahme;
5. mangelnde oder fehlerhafte Wartung;
6. Geräten, die nicht ihrem vorgesehenen Zweck entsprechend verwendet werden;
7. Schäden durch höhere Gewalt oder Naturkatastrophen, insbesondere, aber nicht abschließend bei Brand oder Explosion.

Bitte halten Sie für die Anmeldung Ihres Garantieanspruchs die folgenden Angaben bereit:

1. Die komplette Anschrift (Standort des Gerätes).
2. Rufnummer(n) und E-Mailadresse.
3. Modellbezeichnung.
4. Seriennummer/Foto des Typenschildes.
5. Art der Fehlfunktion.

i Ohne diese Angaben kann Ihr Garantieanspruch nicht umgehend bearbeitet werden.

BESONDERER HINWEIS:

Bitte fotografieren Sie vor Installation/Aufstellung des Gerätes das Typenschild und speichern Sie die Aufnahme zur möglichen späteren Verwendung.

Das Typenschild finden Sie an den folgenden Stellen:

1. Kühlgeräte: im Innenraum oder an der Rückseite
2. Geschirrspüler/Waschmaschinen/Trockner: im Türbereich oder an der Rückseite.
3. Kochfelder: an der Unterseite.
4. Backöfen: im Türbereich.
5. Herd-Sets haben 2 Typenschilder, am Ofen und am Kochfeld.
6. Dunstabzugshauben: im Innenbereich, nahe Motor.

Garantieleistungen bewirken **weder** eine Verlängerung der Garantiefrist **noch** setzen sie eine neue Garantiefrist in Lauf.

Der räumliche Geltungsbereich der Garantie erstreckt sich auf in Deutschland, Österreich, Belgien, Luxemburg und in den Niederlanden gekaufte und verwendete Geräte.

WOLKENSTEIN
August 2014

Dear customer! We would like to thank you for purchasing a product from our wide range of domestic appliances. Read the complete instruction manual before you operate the appliance for the first time. Retain this instruction manual in a safe place for future reference. If you transfer the appliance to a third party, also hand over this instruction manual.

Index

1. Safety information	71
1.1 Abbreviations	72
1.2 Signal words.....	72
1.3 Safety instructions.....	72
2. Installation of the appliance.....	78
2.1 Unpacking and positioning.....	81
2.2 Pre-installation requirements.....	82
2.3 Selection of the installation environment / Dimensions	83
2.4 Ventilation and installation	83
2.4.1 Ventilation.....	84
2.4.2 Installation example: recirculation mode	85
2.5 Electrical connection.....	91
2.5.1 Connection: induction hob ↔ extraction unit.....	92
3. Description of the induction hob	94
3.1 Induction hob incl. extractor fan.....	94
3.2 Control panels of the cooking zones	95
4. Operation of the induction hob	96
4.1 Before initial use	98
4.2 Use of the touch control / sensor buttons	98
4.3 Suitable cookware	98
4.4 How to start cooking.....	100
4.4.1 Activation of the flexible cooking zones (bridge function)	102
4.5 How to stop cooking.....	103
4.5.1 Residual heat indication	104
4.6 Child safety lock.....	105
4.7 How to use the timer.....	106

4.8 Overtemperature protection.....	108
4.9 Automatic switch-off.....	108
4.10 Detection of small objects	109
5. Description of the extractor fan.....	109
5.1 Extractor fan	109
5.2 Control panel.....	110
5.3 Recirculation mode.....	110
5.4 Extraction mode	111
5.5. Operation of the extractor fan	111
6. Environmental protection	113
6.1 Energy saving: induction hob	113
6.2 Energy saving: extractor fan.....	114
7. Cooking guidelines	114
7.1 Tips for cooking.....	115
7.2 Power levels of the induction hob.....	116
8. Cleaning and maintenance.....	116
8.1 Cleaning of the hob	117
8.2 Cleaning of the extractor fan	118
8.3 Grease filter	119
8.4 Carbon filter	121
9. Trouble shooting.....	121
9.1 Trouble shooting: induction hob	122
9.2 Trouble shooting: extractor fan	123
10. Technical data.....	125
11. Waste management.....	126
12. Guarantee conditions.....	127
A. Technische Zeichnungen / Technical drawings.....	129



Do not dispose of this appliance together with your domestic waste. The appliance must be disposed of at a collecting centre for recyclable electric and electronic appliances. Do not remove the symbol from the appliance.

- i** The figures in this instruction manual may differ in some details from the current design of your appliance. Nevertheless, follow the instructions in such a case.
- i** Any modifications, which do not influence the functions of the appliance. Shall remain reserved by the manufacturer.
- i** Please dispose of the packing with respect to your current local and municipal regulations.
- i** The appliance you have purchased may be an enhanced version of the unit this manual was printed for. Nevertheless, the functions and operating conditions are identical. This manual is therefore still valid.
- i** Technical modifications as well as misprints shall remain reserved.

EU - DECLARATION OF CONFORMITY

- ★ The products, which are described in this instruction manual, comply with the harmonised regulations.
- ★ The relevant documents can be requested from the final retailer by the competent authorities.

1. Safety information

READ THE SAFETY INFORMATION AND SAFETY INSTRUCTIONS CAREFULLY BEFORE YOU OPERATE THE APPLIANCE FOR THE FIRST TIME.

All information included in those pages serve for the protection of the operator. If you ignore the safety information and safety instructions, you will endanger your health and life.

- i** Store this manual in a safe place so you can use it whenever it is needed. Strictly observe the instructions to avoid damage to persons and property.
- i** Check the technical periphery of the appliance! Do all wires and connections to the appliance work properly? Or are they time-worn and do not match the technical requirements of the appliance? A check-up of existing and newly-made connections must be done by an authorised professional. All connections and energy-leading components (incl. wires inside a wall) must be checked by a qualified professional. All modifications to the electrical mains to enable the installation of the appliance must be performed by a qualified professional.
- i** The appliance is intended for private use only.
- i** The appliance is intended for cooking and for extracting/recirculating cooking vapours in a private household only.
- i** The appliance is intended for indoor-use only.
- i** The appliance is not intended to be operated for commercial purposes, during camping and in public transport.
- i** Operate the appliance in accordance with its intended use only.
- i** Do not allow anybody who is not familiar with this instruction manual to operate the appliance.
- i** This appliance may be operated by **children** aged from 8 years and above as well as by persons with reduced physical, sensory and mental capabilities or lack of experience and knowledge if they are supervised or have been instructed concerning the safe use of the appliance and do comprehend the hazards involved. **Children** must not play with the appliance. Cleaning and **user-maintenance** must not be carried out by **children** unless they are supervised.

IMPORTANT INFORMATION FOR PERSONS WITH A PACEMAKER OR ANY OTHER MEDICAL IMPLANT:

The appliance complies with the current electromagnetic interference regulations. It fully complies with all legal requirements (2004/108/EG). It is designed to not interfere with the functions of other electric appliances, provided they comply with the identical regulations.

⚠ DANGER! THIS INDUCTION HOB GENERATES MAGNETIC FIELDS IN ITS IMMEDIATE VICINITY.

Your pacemaker must be designed in compliance with the corresponding regulations so it will not cause any interferences between the pacemaker and the appliance.

i Consult the manufacturer of your pacemaker or your doctor to decide whether it meets the forced requirements or if any incompatibilities do exist.

MAKE SURE THAT THIS MANUAL IS AVAILABLE TO ANYONE USING THE APPLIANCE AND MAKE SURE THAT IT HAS BEEN READ AND UNDERSTOOD PRIOR TO USING THE APPLIANCE.

1.1 Abbreviations

SENSOR BUTTON(S)	➤ SENSOR(S)
------------------	-------------

1.2 Signal words

⚠ DANGER! Indicates a hazardous situation which, if ignored, will result in death or serious injury.

⚠ WARNING! Indicates a hazardous situation which, if ignored, could result in death or serious injury.

⚠ CAUTION! Indicates a hazardous situation which, if not avoided, may result in minor or moderate injury.

NOTICE! Indicates possible damage to the appliance.

1.3 Safety instructions

⚠ DANGER!

To reduce the risk of electrocution.

1. Non-compliance of the orders of this instruction manual will endanger the life and health of the operator and / or can result in damages to the appliance.
2. **The appliance must be connected to the mains by a qualified professional**, who is familiar with and adheres to the local requirements and supplementary regulations of your energy supplier.

3. All electrical work must be carried out by a qualified professional. Do not modify the energy supply. The connection must be carried out in accordance with the current local and legal regulations.
4. Switch off the power supply (fuse box of your household power supply) before you install the appliance and before you connect it to the mains. RISK OF ELECTRIC SHOCK!
5. **Do not connect** the appliance to the mains if the appliance itself or the power cord or the plug are visibly damaged.
6. The technical data of your energy supplier **must** meet the data on the rating plate of the appliance.
7. Never try to repair the appliance yourself. Repairs carried out by unauthorised persons can cause serious damage. If the appliance does not operate properly, please contact the aftersales service **or** the shop you purchased the appliance at.¹⁴ Original spare parts should be used only.
8. Do not modify the plug provided with the appliance, if it will not fit the outlet, have a proper outlet installed by a qualified electrician (**not covered by the guarantee**).
9. When the power cord is damaged, it must be replaced by the manufacturer or an authorised customer service or a qualified professional only.
10. In case of an event caused by a technical malfunction, disconnect the appliance from the mains (fuse box of your household power supply). Contact the aftersales service **or** the shop you purchased the appliance at.¹⁵ RISK OF ELECTRIC SHOCK!
11. Do not operate any room-air dependent fireplaces while operating the integrated extractor fan; otherwise, harmful gases will get from the fireplace into your home. **Whenever the integrated extractor fan is operated together with chimney-vented fireplaces** (e.g., coal furnace), ensure there is sufficient air supply in the room where the appliance is installed in. Always consult your local chimney-sweep master. When you operate the appliance in recirculating mode, you can simultaneously run room-air dependent fireplaces.
12. **If gas is set free in your home:**
 - a) open all windows.
 - b) **do not** unplug the appliance and **do not** use the control panel.
 - c) **do not** touch the appliance until the gas has gone.
 - d) Otherwise, sparks can be generated which will ignite the gas.
13. **Never** pull the power supply cable to unplug the appliance. Always use the power plug itself to unplug the appliance. RISK OF ELECTRIC SHOCK!

¹⁴ Depending on model: s. page « SERVICE INFORMATION » at the end of this instruction manual.

¹⁵ Depending on model: s. page « SERVICE INFORMATION » at the end of this instruction manual.

14. **Never** touch power plugs, power switches or other electrical components with wet or damp hands. RISK OF ELECTRIC SHOCK!

 **WARNING!**

To reduce the risk of burns, electrocution, fire or injury to persons.

1. Whenever you use the integrated extractor fan in combination with non electrically-operated appliances (gas and oil-fired appliances), the negative pressure of the corresponding room must not be more than 4 Pa (4 * 10⁻⁵ bar).
2. Operate the appliance with 220 ~ 240 V AC / 50 Hz only.
3. Disconnect the appliance from the mains before you clean or maintain it.
4. The integrated extractor fan of the appliance must be grounded. The integrated extractor fan must be connected to a properly grounded safety socket only to minimise the RISK OF ELECTRIC SHOCK!
5. The technical data of your energy supply must meet the data on the rating label. The main current circuit must be equipped with a safety shut-down device.
6. The appliance must always be grounded and protected corresponding to the requirements of your local energy supplier. The main current circuit must be equipped with a safety shut-down device.
7. All modifications to the electrical mains to enable the installation of the appliance must be performed **by a qualified professional**.
8. Do not use adapters, multiple sockets and extension cords for connecting the appliance to the mains.
9. If any cracks occur on the glass-ceramic, switch off the appliance and disconnect it from the mains (fuse box). RISK OF ELECTRIC SHOCK!
10. Do not carry out any modifications to your appliance.
11. The appliance is not allowed to be operated with an external timer or a separate remote-control-system.
12. After use, always switch off the cooking zones as described in this manual.
13. The room the appliance is installed in must be dry and well-ventilated. When the appliance is installed, an easy access to all control elements is required.
14. Decoration strips made of wood must not be used. RISK OF FIRE!
15. Walls and / or high cabinets must not be **on either side** of the appliance. RISK OF FIRE!
16. The veneering of cabinets must be fixed with a heat-resistant glue, that is able to withstand a temperature of **at least 100 °C**.

17. Adjacent furniture or housing and all materials used for installation must be able to resist a temperature of **min. 85 °C above the ambient temperature of the room the appliance is installed** in during operation.
18. Do not install the appliance in rooms or at areas which contain flammable substances as petrol, gas or paint. This warning also refers to the vapour these substances release.
19. The safety distance between the hob and a wall cupboard above should be at least 760 mm.
20. Do not store any objects on the induction hob. **RISK OF FIRE!**
21. Do not store objects below the appliance which are sensitive to temperature fluctuations (e.g., cleaning agents, aerosol cans, etc.) **RISK OF FIRE! RISK OF EXPLOSION!**
22. Do not leave cookware with prepared dishes based on fats and oils unattended on an operating cooking zone; hot fat can spontaneously catch fire. **RISK OF FIRE!**
23. The appliance **must not** leave unattended during cooking. Unattended cooking with fat or oil can be dangerous and may result in fire. **NEVER** try to extinguish a fire with water but switch off the appliance and then cover flame e.g., with a lid or a fire blanket.
24. Food or dishes must not be cooked in plastic and/or aluminium containers.
25. Do not install the appliance near to curtains or upholstered furniture. **RISK OF FIRE!**
26. Household equipment and connection leads must not touch the hob as the insulation material is usually not heat-resistant.
27. Never use a steam cleaner to clean the appliance. The steam will cause serious damage to the electric components of the appliance. **RISK OF ELECTRICAL SHOCK!**
28. **Never** touch the cooking zones until their residual heat indicators have switched off. **RISK OF BURNS!**
29. The accessible parts of the appliance become hot during operation, so keep children away from the operating appliance. Touching the appliance while it is operating can cause serious burns.
30. Do not use the appliance for deep-frying. Hot oil can damage parts of the appliance and result in skin-burns.
31. When the induction hob is in operation, the parts of the integrated extractor fan which are adjacent to the cooking zones may also become hot. **RISK OF BURNS!**
32. Never place objects of any kind on the integrated extractor fan of the appliance.

33. Never place objects of any kind between or into the top cover of the integrated extractor. **RISK OF ELECTRIC SHOCK! RISK OF DAMAGE!**
34. Operate the integrated extractor fan with inserted grease filters only. Otherwise, recirculating-transported fat will deposit in the appliance and the exhaust system. **RISK OF FIRE!** Clean or replace the filters regularly.
35. Children must not play with the appliance.
36. Always supervise children when they are near the appliance.
37. Only allow children to use the appliance without supervision when adequate instructions have been given before so that the child is able to use the appliance in a safe way and understands the risks of improper use.
38. While unpacking, the packaging materials (polythene bags, polystyrene pieces, etc.) should be kept away from children and pets. **RISK OF INJURY! CHOKING HAZARD!**
39. Only use hob guards designed by the manufacturer of the cooking appliance or indicated by the manufacturer of the appliance in the instructions for use as suitable or hob guards incorporated in the appliance. The use of inappropriate guards can cause accidents.

⚠ CAUTION!

1. Do not use any aggressive, abrasive and acrid detergents or sharp-edged items to clean the appliance. Otherwise, you may scratch the surface and damage the glass. **RISK OF DAMAGE!**
2. The glass surface of the hob must never be used as a worktop. Sharp objects can scratch the surface and cause cracks in the glass. **RISK OF DAMAGE!**
3. Do not switch on the hob before you have put a cookware on it.
4. After use, always switch off the cooking zones as described in this manual (i.e., by using the touch controls / sensor buttons). Do not rely on the auto-detection feature to switch off the cooking zones when you remove the cookware.
5. The hob should be clean at every time. Soiled cooking zones do not transfer the heat correctly.
6. Protect the hob against corrosion.
7. Switch off soiled cooking zones.
8. Switch off the complete hob if any damage or malfunction occurs.
9. Do not leave pans with prepared dishes based on fats and oils unattended on an operating cooking zone; hot fat can spontaneously catch fire.

10. Cooking utensils may become hot because of the heat transferred by the heated food. Potholders or oven gloves may be needed to handle such utensils.
11. The blades of scrapers for cleaning an induction hob are very sharp. Do not cut yourself, especially when you have removed the safety cover of the scraper.
12. Metal-made items such as knives, forks, spoons and pan lids should not be put on the appliance, because they may become hot.
13. This appliance complies with the current European safety legislation. We do wish to emphasise that this compliance does not negate the fact that the surfaces of **the appliance will become hot** while operating and **will retain and emit heat even if it has stopped operating**.

NOTICE

1. Remove the complete packaging materials before initial operation. The appliance may be equipped with a transportation lock. Remove the transportation lock completely. When removing be very careful. Do not use any aggressive detergents to remove residues of the transportation lock.
2. **Take the enclosed parts from the packaging and its polystyrene-components.**
3. When you move the appliance, hold it at its base and lift it carefully. Keep the appliance in an upright position.
4. Do not place or leave any magnetisable objects (e.g., credit cards, memory cards) or electronic devices (e.g., computers, MP3 players) near the appliance, as they may be affected by its electromagnetic field.
5. Only use cookware which is suitable to be used on an induction hob; otherwise, you will damage the appliance.
6. The appliance must be transported and installed by at least **two people**.
7. When you unpack the appliance, you should take note of the position of every part of the interior accessories in case you have to repack and transport it at a later point of time.
8. Do not operate the appliance unless all components are installed properly.
9. Do not put any heavy items on the induction hob.
10. Do not put heavy cookware on the induction hob.
11. The ventilation openings of the appliance or its built-in structure (if the appliance is suitable for being built-in) must be completely open, unblocked and free of any kind of dirt.
12. Clean and maintain the appliance regularly to enable its proper

operation and optimal performance (s. chapter CLEANING AND MAINTENANCE).

13. The rating plates **must not** be removed or made illegible, **otherwise all terms of the warranty become invalid!**

SAVE THESE INSTRUCTIONS.

★ The manufacturer and distributor are not responsible for any damage or injury in the event of failure to comply with these instructions.

2. Installation of the appliance

⚠ DANGER! The appliance must be connected to the mains by a **qualified professional**, who is familiar with and adheres to the local requirements and supplementary regulations of your electricity supplier. Do not carry out the installation yourself. RISK OF ELECTRIC SHOCK!

⚠ DANGER! All electrical work must be carried out by a **qualified professional**. Do not modify the energy supply. The connection must be carried out in accordance with the current local and legal regulations. RISK OF ELECTRIC SHOCK!

⚠ WARNING! The safety distance between the hob and a wall cupboard above should be at least 760 mm.

⚠ WARNING! The veneering of cabinets must be fixed with a heat-resistant glue, that is able to withstand a temperature of **at least 100 °C**.

⚠ WARNING! Adjacent furniture or housing and all materials used for installation must be able to resist a temperature of **min. 85 °C above the ambient temperature** of the room the appliance is installed in during operation.

⚠ WARNING! Walls and/or high cabinets must not be **on either side** of the appliance. RISK OF FIRE!

⚠ CAUTION! Do not install the appliance above cooling equipment, dish washers or laundry dryers.

⚠ CAUTION! When installing the appliance ensure optimal heat radiation to maintain the operating safety.

⚠ CAUTION! The wall and the reach of the heat radiation above the worktop must be made of heat-resistant materials.

⚠ CAUTION! To avoid any damage, the sandwich layer and adhesive must resist heat.

NOTICE! Any damage caused by improper installation of the appliance will **not** be fixed free of charge, even if the guarantee period of the appliance is still valid.

- i** The customer is responsible for the installation. If the manufacturer's help is needed to repair any damage due to improper installation, this repair work is not covered by the guarantee. Improper installation may cause serious personal injuries and/or property damage. **The manufacturer cannot be held liable for such injuries or damages.**

RECIRCULATION MODE / EXTRACTION MODE

- i** The **integrated extractor fan** of the appliance can be used in recirculation or extraction mode. The accessories required for the respective installation (recirculation or extraction mode) are **not included** in the scope of delivery and must be purchased separately. The accessories required for proper recirculation or extraction mode operation are available from specialised retailers. **If you wish to operate the integrated extractor fan in extraction mode, always observe the SAFETY INSTRUCTIONS in chapter 1.3 and the SAFETY INSTRUCTIONS FOR EXTRACTION MODE BELOW!**

NOTES ON RECIRCULATION MODE

(OPTIONAL INSTALLATION / ACCESSORIES NOT INCLUDED IN THE SCOPE OF DELIVERY)

- i** To operate the extractor fan in recirculation mode, an installation opening for the air outlet (optionally available, not included in the scope of delivery) must first be prepared in the kitchen base. Prepare an installation opening according to the dimensions of the air outlet.
- i** **The required accessories and carbon filters for recirculating mode operation of the extractor fan are available from specialist retailers.**

SAFETY INSTRUCTIONS FOR THE OPERATION IN EXTRACTION MODE
(OPTIONAL INSTALLATION / ACCESSORIES NOT INCLUDED IN THE SCOPE OF DELIVERY)

⚠ WARNING! The installation for the extraction mode must be carried out by qualified professionals.

⚠ WARNING! Do not lead the exhaust air¹⁶ into a chimney which is used for extracting exhaust air of appliances operated by gas or other combustibles.

i The required accessories for extraction mode operation of the extractor fan are available from specialist retailers.

1. For extracting the exhaust air always observe the current legal regulations.
2. The diameter of the exhaust hose must meet the diameter of the connecting ring.
3. The appliance must be installed at a suitable position only.
4. Before you install the appliance, check that there are not any electrical or other cables in the installation area; this prevents these cables from being drilled unintentionally.
5. Clean the environment thoroughly before installation. This prevents dust or rubble from being sucked in during initial operation of the appliance.
6. If your appliance is equipped with a carbon filter, remove the carbon filter before you operate the appliance in the extraction mode. **The carbon filter should be used in the recirculating mode only.**
7. The exhaust duct should be as short and straight as possible. The diameter of the exhaust hose should be at least 120/150 mm (depending on model). Otherwise, you have to expect increased noise and decreased performance of your appliance.
8. The proper maximum bending angle outwards is 120°.
9. Use smooth tubes or flexible, non-inflammable exhaust hoses only.
10. When the exhaust duct is connected horizontally, a minimum falling gradient of 1 cm/m or an inclination of 2° is required. Otherwise, condensate may get into the motor of the extractor fan.
11. When an exhaust duct is used, the ending of the exhaust hose must be adjusted into the direction of flow.
12. If the exhaust duct passes through cool areas (e.g., an attic), a temperature gradient may occur in the different parts of the exhaust duct so condensate will be generated. Proper insulation of the corresponding parts of the exhaust duct will then be needed. Equip such an exhaust duct with a condensate trap if need be.

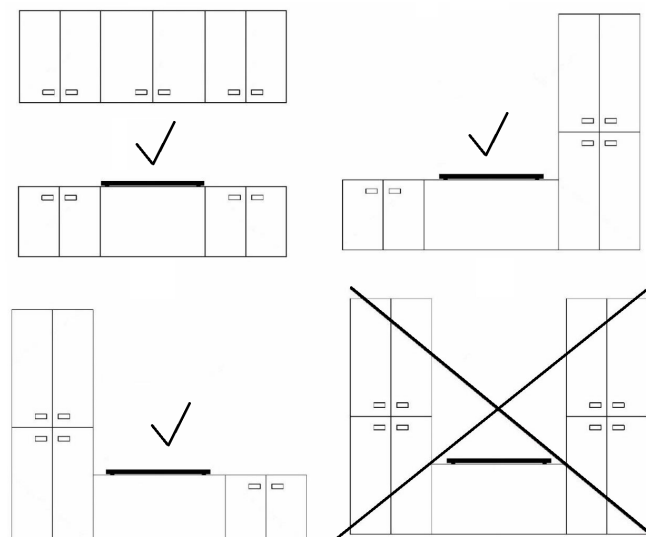
¹⁶ Optional installation.

2.1 Unpacking and positioning

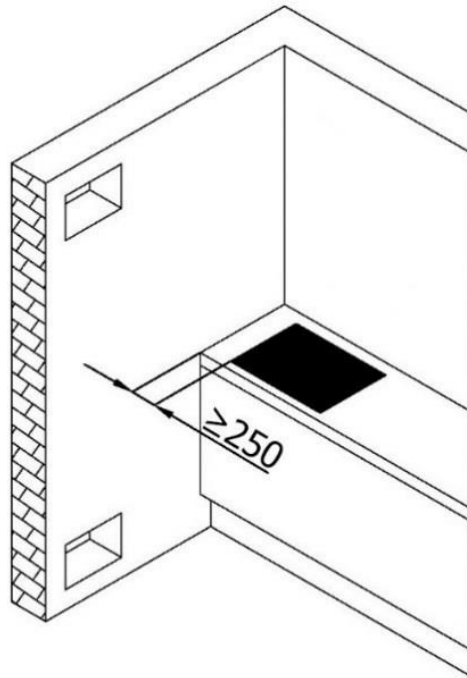
1. Unpack the appliance carefully. Dispose of the packaging as described in chapter WASTE MANAGEMENT.
2. The accessories of the appliance may be equipped with transport protections. Be very careful and do not use any aggressive or abrasive detergents to remove residuals of the transport protection.
3. Check that the appliance and the power cord are not visible damaged.
4. Do not install the appliance in a place where it may come in contact with water or rain; otherwise, the insulation of the electrical system will be damaged.
5. Install the appliance on a **level, dry and solid floor**. Check the correct installation with a bubble level.
6. This appliance may be installed in a suitable location only.
7. Check the route of electrical and other cables in the installation area to prevent these cables from being accidentally drilled into.
8. Clean the surrounding area thoroughly before installation. This will prevent dust or building rubble from being sucked in when the appliance is first used.
9. Remove the complete packaging material before initial operation.
10. Connect the appliance to the mains properly.
11. Connect the integrated extractor fan of the appliance to a properly grounded safety socket only.
12. The respective rating plates are on the underside of the induction hob and on the upper extraction unit (subject to alterations).

IMPORTANT INSTRUCTIONS REGARDING THE INSTALLATION SITE

- i** Walls and / or high cabinets must not be **on either side** of the appliance (s. fig below). RISK OF FIRE!
- i** A wall or a high cabinet may only be allowed on **one** side of the appliance (s fig. below).



- i** The distance between the edge of the appliance and a cabinet or wall **must** be at least 250 mm (s. fig. below).



2.2 Pre-installation requirements

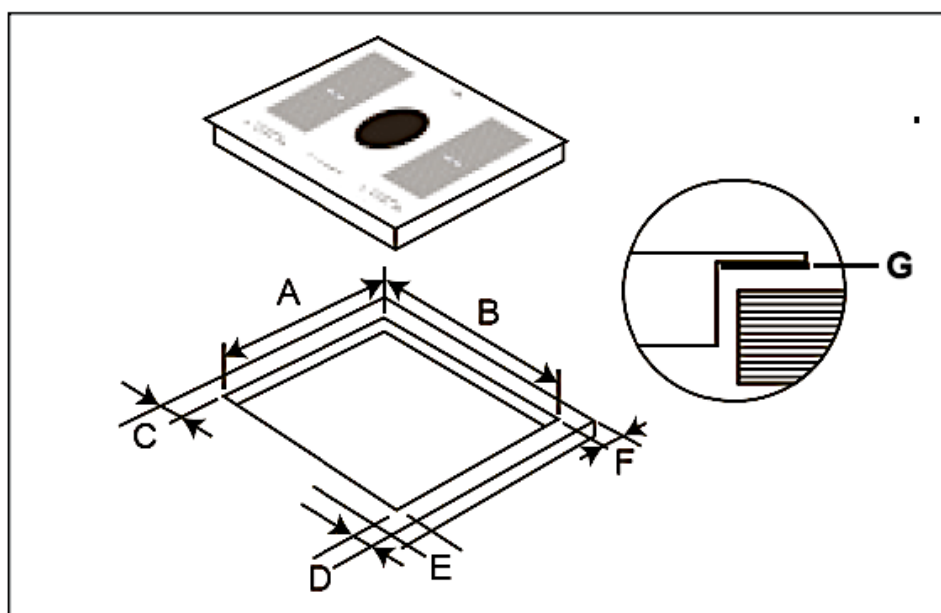
- i** The installation of the induction hob **must** meet the safety requirements as well as the legal rules and regulations.
- i** The appliance is equipped with all necessary fixings for most installation cabinets.
 - The worktop must be made of heat-resisting material. Structural elements should not interfere with the installation area.
 - To install the hob, the thickness of the worktop **must be at least 30 mm**.
 - The safety distance between the sides of the induction hob and the inside of the worktop should be at least 5 mm.
 - The wall sat the hob should be covered with heat-resistant material, e.g., ceramic tiles.
 - During operation of the induction hob, adjacent furniture or housing and all materials used for installation must be able to resist a temperature of min. 85 °C above the ambient temperature of the room the appliance is installed in.
 - The power cable must not come into contact with cabinet doors or drawers.
 - The appliance must be supplied with an adequate flow of fresh air from outside the cabinet to the base of the induction hob.
- i** Decoration strips made of wood **must not** be used. **RISK OF FIRE!**

2.3 Selection of the installation environment / Dimensions

- Cut out the installation opening as described on the drawing below. **Check** the cut-out size with a ruler **before** cutting out the worktop.
- For installation and use, a **minimum of 50 mm** space shall be preserved around the installation opening.
- The thickness of the work top should be **at least 30 mm**. Choose heat-resistant materials for the work top only to avoid any deformation caused by the heat-radiation of the appliance.

REQUIRED DIMENSIONS OF THE INSTALLATION OPENING

i All dimensions are given in **millimetres**.



A (mm)	B (mm)	C (mm)	D (mm)	E (mm)	F (mm)	G
501	875	mind. 50	min.50	min.50	min.50	SEAL

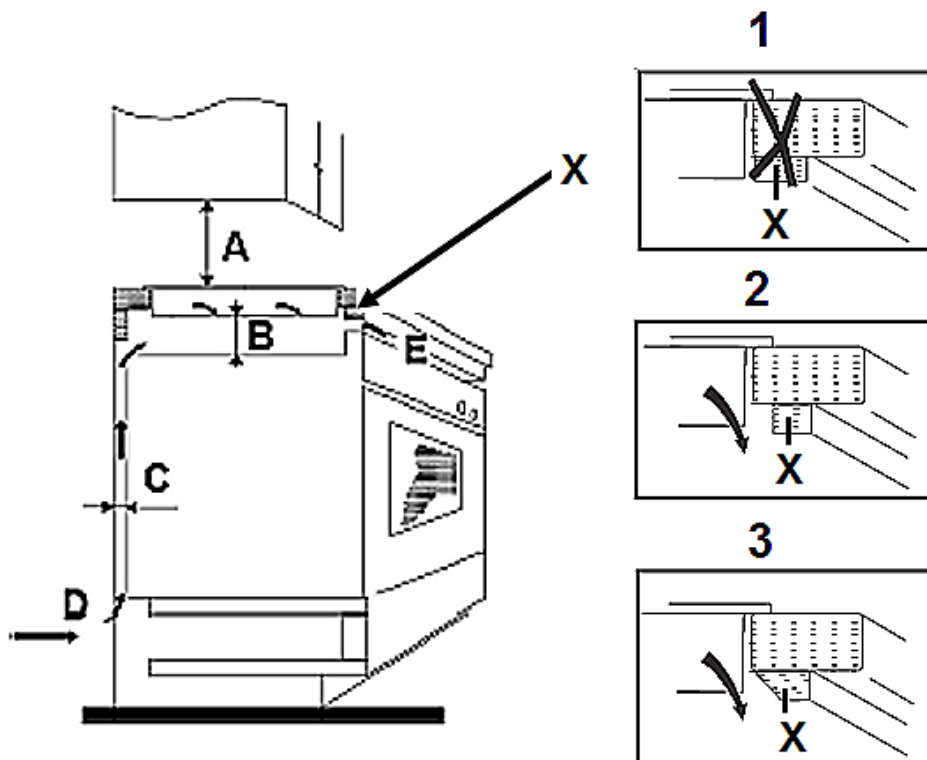
2.4 Ventilation and installation

⚠ DANGER! The induction hob must be installed **by a qualified professional only**. Do not carry out the installation yourself. RISK OF ELECTRIC SHOCK!

2.4.1 Ventilation

MINIMUM DISTANCES REQUIRED FOR PROPER VENTILATION

- i** The induction hob must be ventilated properly. The air inlet (**D**) and outlet (**E**) must never be blocked or covered. Always keep the appliance in proper condition. The top closing edge of the cabinet (**X**) must not be flush with the installation opening (**1**). Install the closing edge in offset positioning (**2**) or bevel the closing edge (**3**). S. fig. below.



C = VENTILATION SLOT

A	B	C	D	E
<u>WALL CUPBOARD</u> ➤ min. 760 mm	min. 50 mm	min. 30 mm	Air inlet	Air outlet 10 mm

- i** The induction hob must be ventilated properly. The air inlet and outlet must never be blocked or covered.

2.4.2 Installation example: recirculation mode

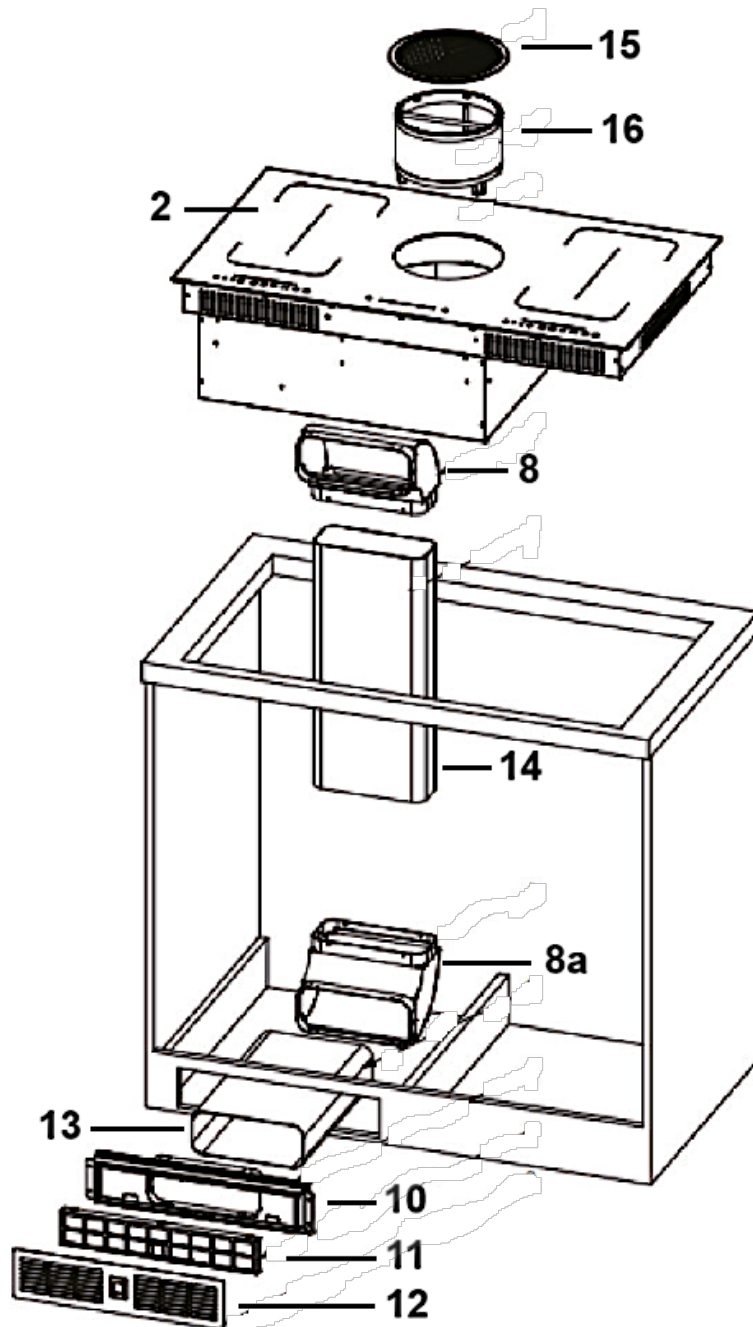
SAFETY INSTRUCTIONS REGARDING THE INSTALLATION

- i** When installing the appliance, ensure optimal heat radiation to maintain the operating safety.
- i** The wall and the reach of the heat radiation above the worktop must be made of heat-resistant materials.
- i** To avoid any damage, the sandwich layer and adhesive must resist heat.
- i** Provide an installation opening relevant to the dimensions on the drawings in chapter 2.3 SELECTION OF THE INSTALLATION ENVIRONMENT / DIMENSIONS. For installation and use, a **minimum of 50 mm** space shall be preserved around the installation opening.
- i** The thickness of the worktop must be **at least 30 mm**. Choose heat-resistant materials for the work top only to avoid any deformation caused by the heat-radiation of the appliance.
- i** The safety distance between the induction hob and a **wall cupboard** above must be **at least 760 mm**.

SCOPE OF DELIVERY

- i** The scope of delivery only includes the induction hob with an integrated extractor fan (2), the extractor fan cover (15), the grease filter (16) and the curved (90°) support tube (8). See fig. below «OVERVIEW: INDUCTION HOB AND EXTRACTOR FAN FOR USE IN RECIRCULATION MODE».
- i** **The accessories required for extraction or recirculation mode are available from specialised retailers.**

**OVERVIEW: INDUCTION HOB AND
EXTRACTOR FAN FOR USE IN RECIRCULATION MODE**



2	INDUCTION HOB*
8	CURVED SUPPORT TUBE (90°) *
8 a	CURVED SUPPORT TUBE (90°) **
10	AIR OUTLET**
11	CARBON FILTER **
12	COVER OF THE CARBON FILTER **

13	PLASTIC TUBE **
14	PLASTIC TUBE **
15	COVER OF THE EXTRACTOR FAN *
16	ALUMINIUM FILTER *
*	INCLUDED IN THE SCOPE OF DELIVERY
**	NOT INCLUDED IN THE SCOPE OF DELIVERY, AVAILABLE SEPARATELY FROM SPECIALISED RETAILERS.

INSTALLATION OF THE INDUCTION HOB AND THE EXTRACTOR FAN (EXAMPLE: RECIRCULATION MODE)

1. **Before** installing the induction hob, you may need to fix the adhesive seal¹⁷ on the **bottom** edge of the induction hob properly (s. fig. below).

i The seal **must be** fitted tightly on the bottom edge of the induction hob (no overlaps, no gaps etc.) to prevent liquids etc. from entering the installation opening subsequently.

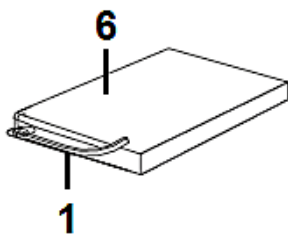
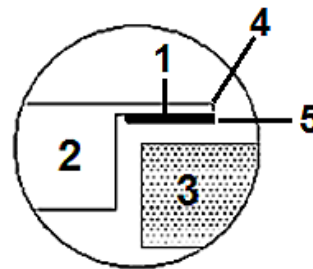


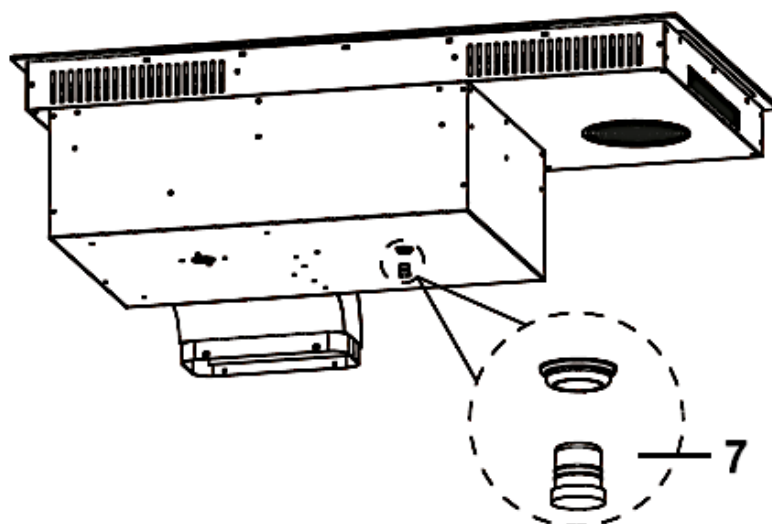
Fig. similar.



1	SEAL
2	HOB
3	WORKTOP
4	OUTER EDGE OF THE INDUCTION HOB
5	OUTER SIDE OF THE SEAL
6	BOTTOM OF THE INDUCTION HOB

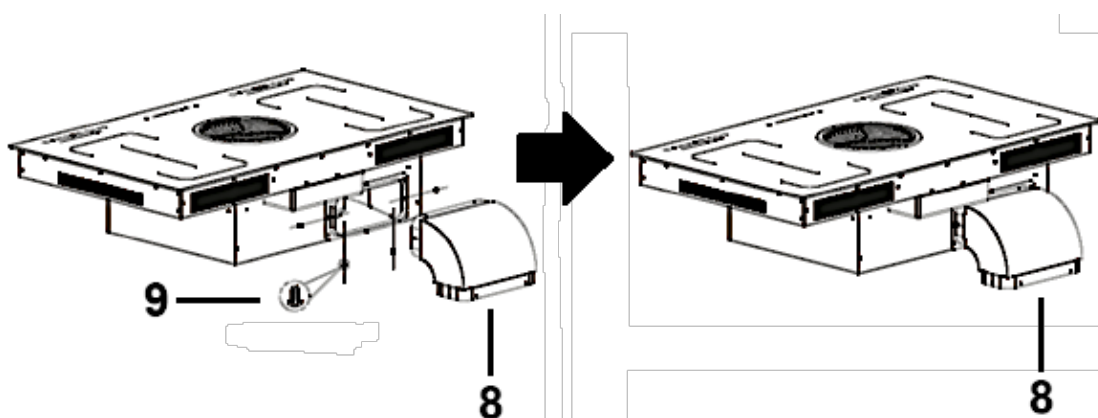
2. Open the waterproof cover / plug (7 / s. fig. below).

¹⁷ Depending on model.



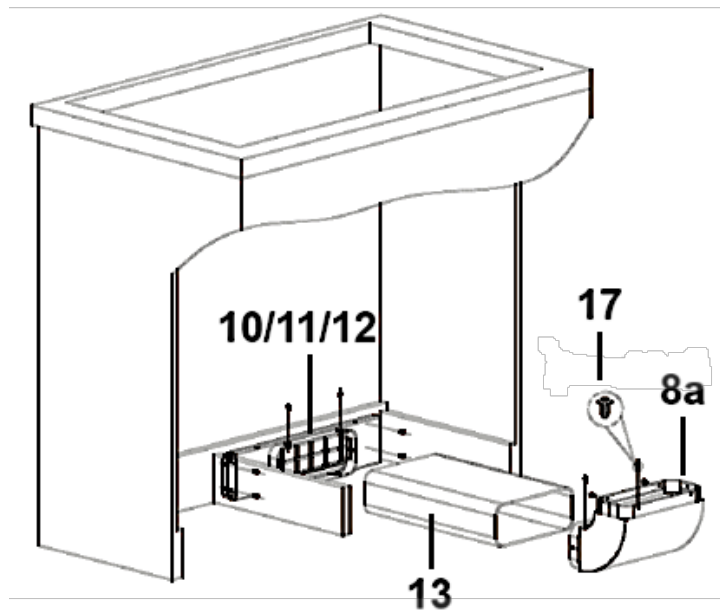
7	WATERPROOF COVER / PLUG
---	-------------------------

3. Install the curved support tube (8) with the 4 corresponding screws (9 / M4*8) on the housing of the induction hob (s. fig. below).



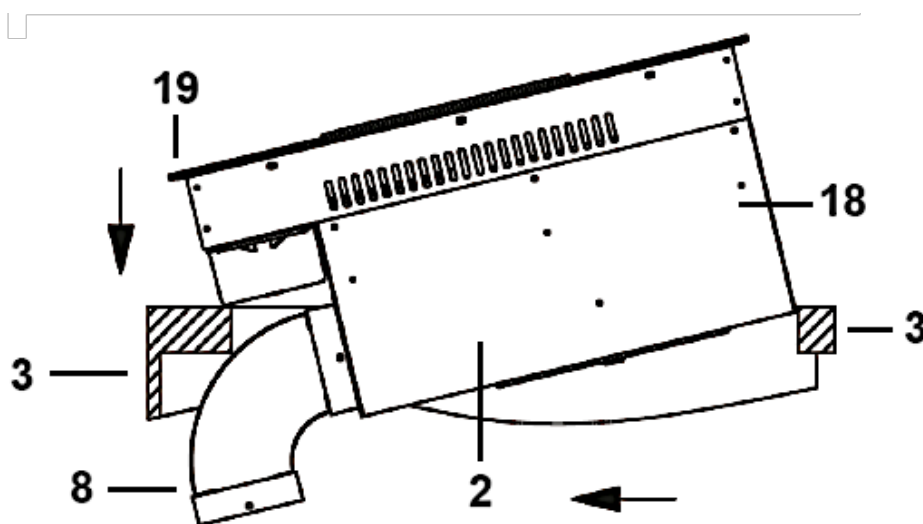
8	CURVED SUPPORT TUBE (90°) *
9	SCREWS M4*8 (4 in total)

4. Install the air outlet (10) in the prepared opening of the built-in furniture and fix it properly using the appropriate screws (ST3. 5*10). S. fig. below.
5. Install the carbon filter (11) and the carbon filter cover (12) on the outside of the air outlet (10 / s. also fig. above / «OVERVIEW: INDUCTION HOB AND EXTRACTOR FAN FOR USE IN RECIRCULATION MODE »).
6. Connect the plastic tube (13) to the installed air outlet (10) using the corresponding screws (17 / ST3. 5*10 / s. fig. below). Then connect the curved support tube (8 a) to the plastic tube (13) using the corresponding screws (17 / ST3. 5*10 / s. fig. below).



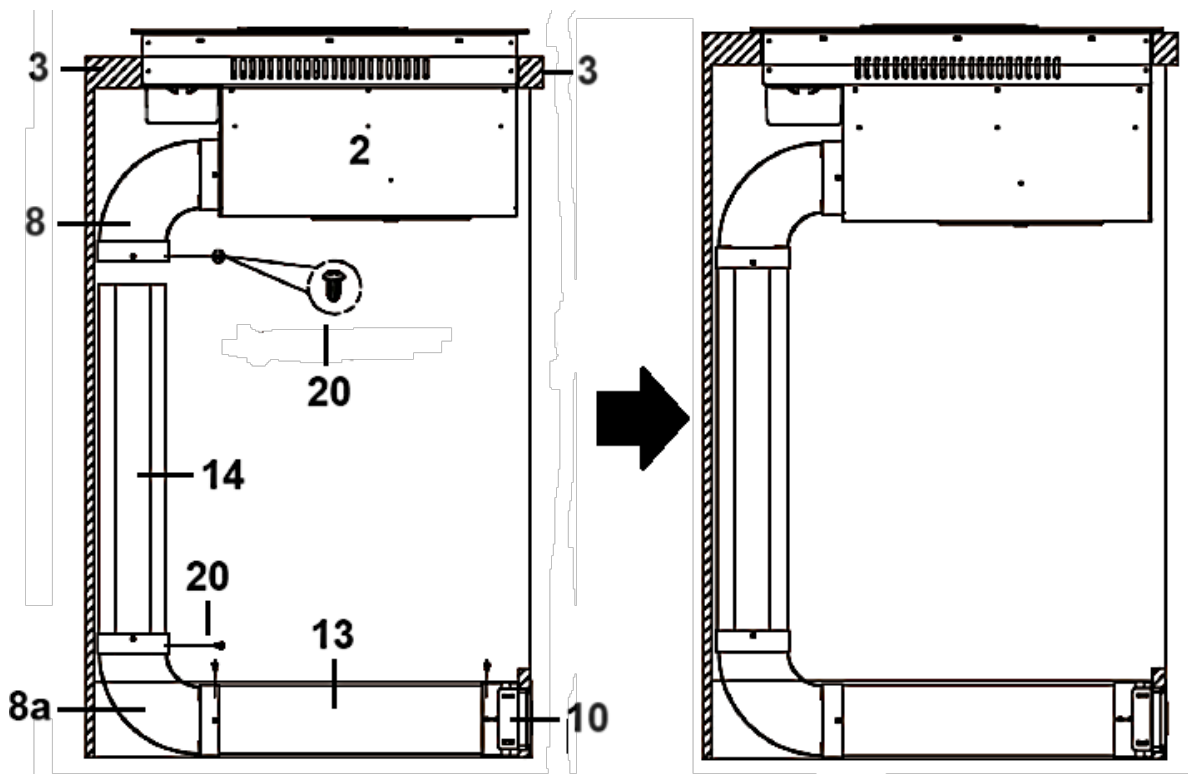
8 a	CURVED SUPPORT TUBE (90°) **
10	AIR OUTLET*
11	CARBON FILTER **
12	COVER OF THE CARBON FILTER **
13	PLASTIC TUBE **
17	SCREWS ST3. 5*10 (10 in total)
**	NOT INCLUDED IN THE SCOPE OF DELIVERY, AVAILABLE SEPARATELY FROM SPECIALISED RETAILERS.

- Lift the induction hob (2) at an angle and slide it carefully into the prepared installation opening in the worktop (3 / note the direction of the arrows, s. fig. below). Ensure that the front (18) and rear (19) of the induction hob are positioned correctly.



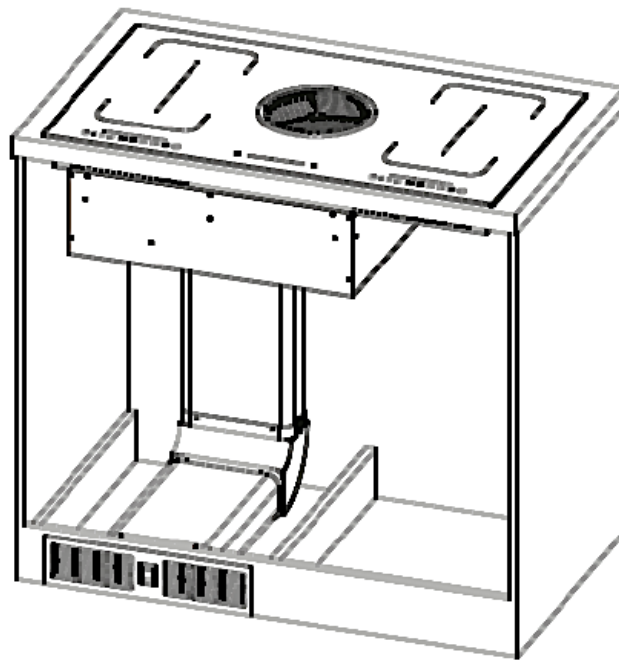
2	INDUCTION HOB
3	WORKTOP
8	CURVED SUPPORT TUBE (90°)
18	FRONT OF THE INDUCTION HOB
19	REAR OF THE INDUCTION HOB

8. Connect the plastic tube (14) to the two curved support tubes (8 & 8 a) using the corresponding screws (20 / s. fig. below).



2	INDUCTION HOB*
3	WORKTOP
8	CURVED SUPPORT TUBE (90°) *
8 a	CURVED SUPPORT TUBE (90°) **
10	AIR OUTLET*
13	PLASTIC TUBE **
14	PLASTIC TUBE **
20	SCREWS ST3.5*10 (2 IN TOTAL) **
*	INCLUDED IN THE SCOPE OF DELIVERY
**	NOT INCLUDED IN THE SCOPE OF DELIVERY, AVAILABLE SEPARATELY FROM SPECIALISED RETAILERS.

9. The installation of the hob and the installation of the extractor fan for use in recirculation mode are now complete (s. fig. below).



2.5 Electrical connection

⚠ DANGER! The appliance must be connected to the mains by a qualified professional, who is familiar with and adheres to the local requirements and supplementary regulations of your electricity supplier.

⚠ DANGER! All electrical work must be carried out by a qualified professional. Do not modify the energy supply. The connection must be carried out in accordance with the current local and legal regulations.

⚠ DANGER! Do not carry out the installation yourself. RISK OF ELECTRIC SHOCK!

NOTICE! Any damage caused by improper connection of your appliance to the mains will not be fixed free of charge, even if the guarantee period of the appliance is still valid.

INSTRUCTIONS FOR THE INSTALLER (QUALIFIED PROFESSIONAL):

- ❖ Your household power supply must meet the power consumption of the appliance.
- ❖ The voltage must meet the values on the nameplate.
- ❖ The power cord must withstand the values on the nameplate.

- ❖ When connecting do not use adapters, reducers and branching devices as they cause overheating. RISK OF FIRE!
- ❖ The power cord must not touch hot areas and its temperature must not exceed 75° C.
- ❖ Remember that the connection wire should match the connection type and the power rating of the cooker.
- ❖ The connection wire must be secured in a strain-relief clamp.
- ❖ The ground wire must be connected to the marked clamp of the terminal.
- ❖ The electric supply of the appliance must be equipped with an emergency switch with a distance between the contacts of at least 3 mm which disconnects the entire appliance from the mains in a case of emergency.
- ❖ **Read the information on the rating label(s) and the connection diagram(s) before connecting the appliance to the mains.**
- ❖ When the socket is not accessible for the user **or a fixed electrical connection of the appliance is required**, an all-pole disconnecting device must be incorporated during installation. Disconnecting devices are switches with a contact opening distance of at least 3 mm. These include LS-switches, fuses and protectors (EN 60335). Read the information on the nameplate and the connection diagram before connecting the appliance to the mains. The electricity supply must be performed via a 16A automatic cut-out. If in doubt, always contact the local building authorities and consult the relevant legal provisions.
- ❖ The electricity supply must be performed via a 16A automatic cut-out.
- ❖ If in doubt, always contact the local building authorities and consult the relevant legal provisions.
- ❖ Do not bend or compress the power cord.
- ❖ Check the power cord regularly. The power cord **must** be replaced by a qualified professional **only**!

2.5.1 Connection: induction hob ↔ extraction unit

⚠ WARNING! Read the information on the rating label(s) and the connection diagram(s) before connecting the appliance to the mains.

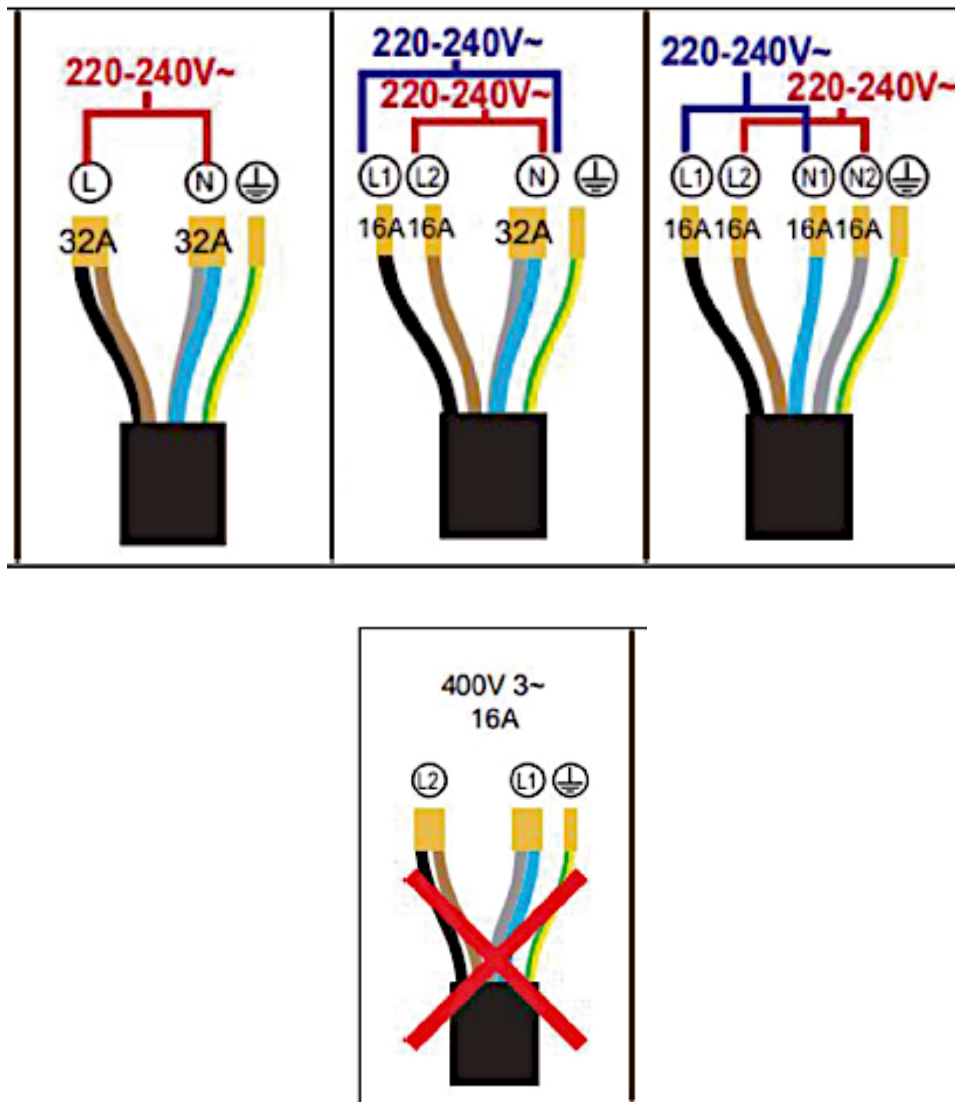
⚠ WARNING! A current voltage of 400 V is **not** supported.

NOTICE! Any damage caused by improper connection of your appliance to the mains will not be fixed free of charge, even if the guarantee period of the appliance is still valid.

- i** You must open the cover to gain access to the terminals.
- i** The rating plate with the technical data is usually on the underside of the induction hob.

- ❖ The ground wire must be connected to the marked clamp of the terminal. The green/yellow cable must be connected to the earthing cable and the terminals of the appliance.
- ❖ The connection wire must be secured in a strain-relief clamp.
- ❖ When the appliance is connected, switch on all cooking zones for approx. 3 minutes. Convince yourself of the proper operation of the induction hob.

CONNECTION DIAGRAMS



⚠ WARNING! A current voltage of 400 V is **not** supported.

3. Description of the induction hob

3.1 Induction hob incl. extractor fan

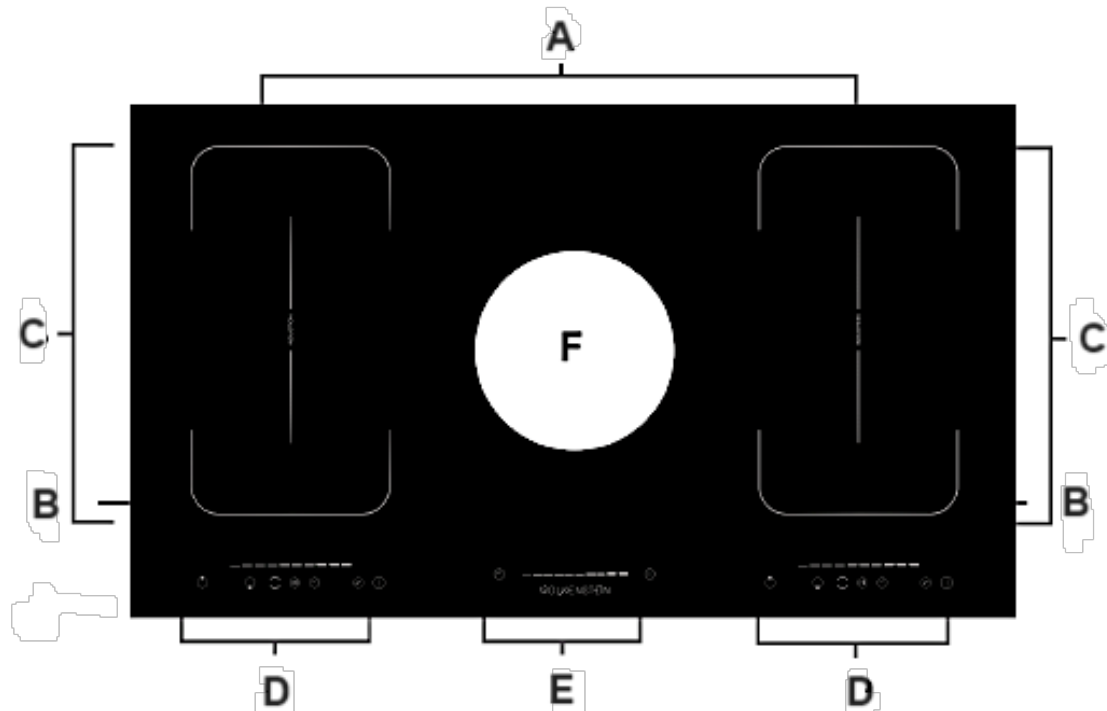


Fig. similar: modifications are possible.

A	COOKING ZONE A = Ø 180 mm / max. 2000 W
B	COOKING ZONE B = Ø 180 mm / max. 1500 W
C	FLEXIBLE COOKING ZONES C = Ø 200*370 mm / max. 3000 W
D	CONTROL PANELS of the cooking zones
E	CONTROL PANEL of the extractor fan
F	EXTRACTOR FAN

NOTICE! The indicated power of the cooking zones may vary depending on the size and/or material of the cookware.

3.2 Control panels of the cooking zones

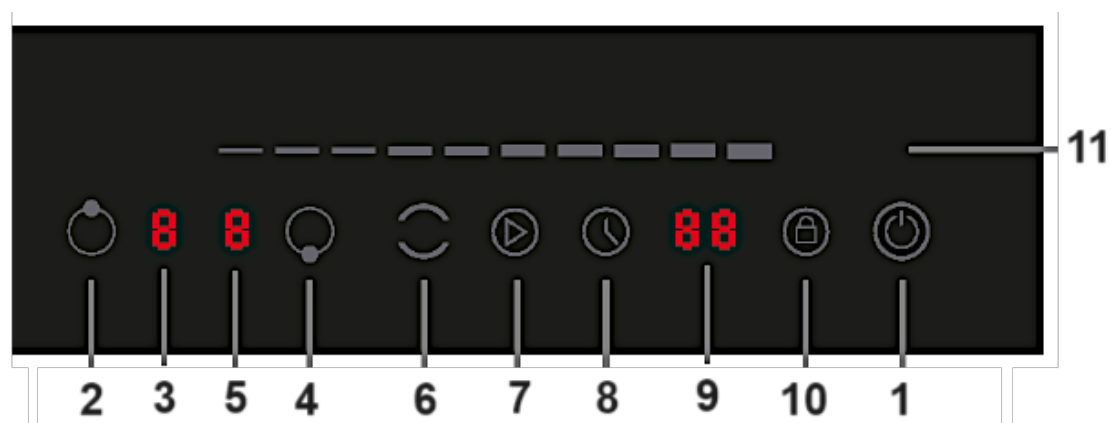













Fig. similar: modifications are possible.

1		<p>«ON/OFF»-SENSOR</p> <ul style="list-style-type: none"> ➤ Sensor to switch the induction hob on/off.
2		<p><u>SENSOR TO ACTIVATE THE REAR COOKING ZONE</u></p> <ul style="list-style-type: none"> ➤ Nine power levels can be set using the sliding sensor.
3		<p><u>INDICATOR OF THE POWER LEVEL (REAR COOKING ZONE)</u></p> <ul style="list-style-type: none"> ➤ Nine power levels can be set using the sliding sensor.
4		<p><u>SENSOR TO ACTIVATE THE FRONT COOKING ZONE</u></p> <ul style="list-style-type: none"> ➤ Nine power levels can be set using the sliding sensor.
5		<p><u>INDICATOR OF THE POWER LEVEL (FRONT COOKING ZONE)</u></p> <ul style="list-style-type: none"> ➤ Nine power levels can be set using the sliding sensor.
6		<p><u>«FLEX. ZONE»-SENSOR</u></p> <ul style="list-style-type: none"> ➤ Sensor for the activation/deactivation of the FLEXIBLE COOKING ZONE. ➤ See also chapter 4.4.1 ACTIVATION OF THE FLEXIBLE COOKING ZONES.
7		<p><u>«PAUSE»-SENSOR</u></p> <ul style="list-style-type: none"> ➤ Touch this button to pause the operation of the hob. ➤ Touch this button again to continue the operation of the hob.
8		<p><u>«TIMER»-SENSOR</u></p> <ul style="list-style-type: none"> ➤ Sensor for the activation of the TIMER. ➤ See chapter 4.7 HOW TO USE THE TIMER.

9		<p style="text-align: center;"><u>INDICATOR OF THE TIMER</u></p> <p>➤ Indicates the remaining countdown time of the timer.</p>
10		<p style="text-align: center;"><u>«LOCK»-SENSOR</u></p> <p>➤ Sensor for the activation/deactivation of the KEY LOCK. ➤ See chapter 4.6 CHILD SAFETY LOCK</p>
11		<p style="text-align: center;"><u>SLIDING SENSOR</u></p> <p>➤ Sliding sensor for the setting of the POWER LEVEL. ➤ Sliding sensor for the setting of the TIMER.</p>

4. Operation of the induction hob

i Read the complete instruction manual before you operate the appliance for the first time. **Strictly observe the safety guidelines!**

i Remove the **complete** protective film!

⚠ CAUTION! Do not switch on the hob before you have put a cookware on it.

⚠ CAUTION! Do not place empty cookware on an activated cooking zone.

NOTICE! Do not place the cookware on the cooking zone when the underside of its bottom is wet or damp. The bottom of the cookware should always be clean and dry.


NOTICE! Only use cookware which is suitable to be used on an **induction** hob; otherwise, you will damage the appliance (s. chapter 4.3 SUITABLE COOKWARE).

GENERAL INFORMATION!

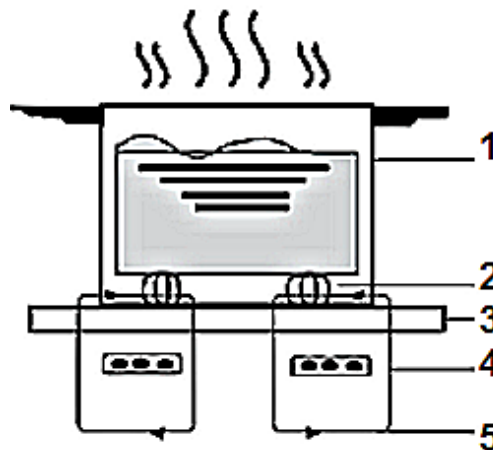
i When the appliance is switched on, all indicators/LEDs go on for a short moment.

i The appliance is equipped with electronic sensors; the sensors switch on when you touch them for at least one second. You hear an acoustic signal after each successful entry.

i Ensure that the sensor area is **always** clean.


i Do not place any objects in the sensor area. If there are objects in this area, the error code «» is displayed.

- ❖ Induction cooking is a safe, advanced, efficient, and economical cooking technology.
- ❖ It works via electromagnetic vibrations generating heat directly in the cookware.
- ❖ The glass becomes hot only because the cookware may warm it up.



1	COOKWARE
2	MAGNETIC CIRCUIT
3	GLASS CERAMIC PANEL
4	INDUCTION COIL
5	INDUCTION CURRENT

DETECTION OF THE COOKWARE

- ❖ The induction hob is equipped with a cookware detection.
 - If there is no cookware on a cooking zone, the indicator of the cooking zone displayed «».
 - If the cookware is placed on the cooking zone within 10 minutes, it will be detected by the cooking zone and the cooking zone switch on according to the set power level.
 - When the cookware is removed from the cooking zone, the energy supply is interrupted.

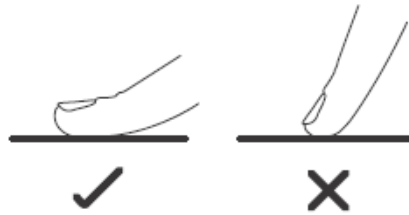
4.1 Before initial use

- ❖ Clean the glass-ceramic (look at chap. CLEANING AND MAINTENANCE).

NOTICE! Ensure that the complete packaging material has been removed before initial operation.

4.2 Use of the touch control/sensor buttons

- ❖ The sensor buttons respond to touches, so you do not need to press them.
- ❖ Touch the sensors with the bottom side of your top phalanx but not with your fingertip (see fig. below).
- ❖ You will hear a beep after each effective input.
- ❖ Always keep the touch control clean and dry. Cooking utensils and cloths should not cover the touch control. A thin water film may already complicate operating the sensors.



4.3 Suitable cookware

- i** Use **INDUCTION-SUITABLE** cookware only. Check the induction symbol on the packaging or the base of the cookware.
- i** Check the suitability with a magnet. When the magnet is attracted by the base, the cookware is suitable.
- i** If you have not got a magnet:
 - pour some water into the cookware which is to be checked.
 - follow the steps described in “HOW TO START COOKING”.
 - when **U** **does not** flash on the display and the water is heated up, the cookware is suitable.
- i** The base of cookware must have a minimum diameter relevant to the diameter of the cooking zone you use the cookware on.

COOKWARE MADE OF THE FOLLOWING MATERIALS IS NOT SUITABLE:

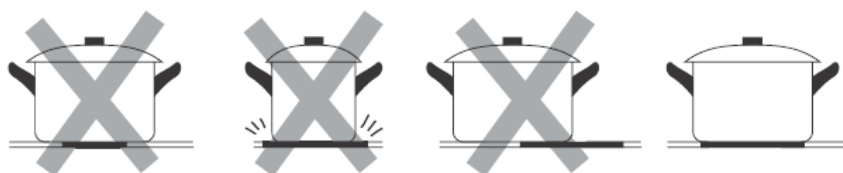
- pure stainless steel;
- aluminium and copper without a magnetic base;
- glass, wood, china, ceramic und earthenware/pottery.

ADDITIONALLY, YOU SHOULD ALSO PAY ATTENTION TO THE FOLLOWING INSTRUCTIONS.

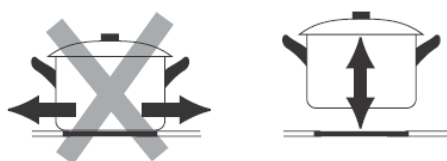
- ❖ Do not use cookware with sharp or serrated edges or a coarse and an uneven base.



- ❖ The base of your cookware should be flat, contact the glass ceramic completely and have the same diameter as the relevant cooking zone. Always centre the cookware on the cooking zone. Cookware with a diameter of less than 140 mm can be undetected by the appliance.



- ❖ Always lift your cookware when you want to move it on the glass ceramic. Do not push cookware as you may scratch the glass ceramic.



RECOMMENDED MINIMUM AND MAXIMUM DIAMETERS OF THE COOKWARE

COOKING ZONE	<u>MIN.</u> Ø OF THE COOKWARE	<u>MAX.</u> Ø OF THE COOKWARE
A	Ø 140 mm	Ø 180 mm
B	Ø 140 mm	Ø 180 mm

⚠ CAUTION! If the diameter of the used cookware is larger than the recommended maximum size, the heating time increases as heat conduction spreads from the centre of the cookware to the edges. In such a case, the temperature is also unevenly distributed. For these reasons, it is recommended to comply with the minimum and maximum diameters of the cookware specified above.


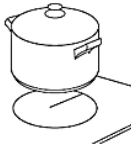
4.4 How to start cooking

⚠ WARNING! Never touch the cooking zones until their residual heat indicators have switched off. **RISK OF BURNS!**



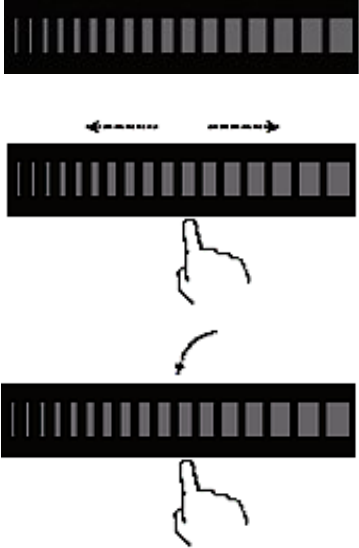

⚠ Caution! Cooking utensils may become hot because of the heat transferred by the heated food. Potholders or oven gloves may be needed to handle such utensils.

NOTICE! Only use cookware which is suitable to be used on an **induction** hob; otherwise, you will damage the appliance.

- ❖ When the power is on, a beep sounds once; all indicators display « **—** » Now the appliance has entered stand-by mode.
- i** Each cooking zone has **9 power levels** (1-9; setting «0»¹⁸ = cooking zone does not heat).
- i** You can set the power levels of the cooking zones individually.
- i** Always set the appliance according to your respective cooking requirements.

HOW TO START A COOKING PROCESS	
1. Touch the «ON/OFF»-SENSOR. All indicators display « — ». The appliance is in stand-by mode.	
2. Place a cookware on the desired cooking zone. Always keep the bottom of the cookware as well as the cooking zone clean and dry.	
3. If no setting is carried out within 60 seconds , the appliance switches off automatically. You need to start at step 1 again.	

¹⁸ Depending on model.

<p>4. Select a cooking zone using the sensors for the SELECTION OF THE COOKING ZONES: e.g., rear cooking zone B.</p>	
<p>5. The indicator next to the sensor flashes. The selected cooking zone is activated.</p>	
<p>6. Set the desired power level (1-9) of the selected cooking zone using the SLIDING SENSOR. You can adjust the power level in two different ways:</p> <p>a) Set the power level of the selected cooking zone using the SLIDING SENSOR itself: slide over the sliding sensor using your fingertip.</p> <p>b) Set the power level of the selected cooking zone by touching the SLIDING SENSOR at any point.</p>	
<p>7. The selected power level is displayed next to the cooking zone indicator: e.g., «5».</p>	

i Only one cooking zone is activated: if you do not set a power level within **5 seconds** after activating this cooking zone, the induction hob switches off **automatically**. You must start at step 1 again.

8. You can vary the power level **at any time** during cooking.

9. **AFTER THE COOKING PROCESS IS FINISHED**: **always** switch off the appliance **completely** using the «ON/OFF»-SENSORS (see also chapter 4.5 HOW TO STOP COOKING).

THE DISPLAY INDICATES THE SYMBOL  AND THE INDICATOR OF THE POWER LEVEL ALTERNATELY¹⁹:

a) you have not placed the cookware on the correct zone

OR

b) you use unsuitable cookware

OR

c) you use unsuitable cookware

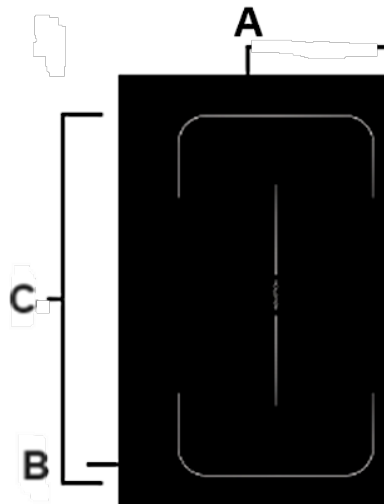
OR

d) you use cookware which is too small or not centred on the cooking zone properly.

i While using unsuitable cookware, the cooking zone does not heat up.

4.4.1 Activation of the flexible cooking zones (bridge function)


- ❖ The two cooking zones **C** of the induction hob are flexible cooking zones (s. fig. below, left-hand flexible cooking zone).
- ❖ The bridge function allows you to control both cooking zones **A** (rear) and **B** (front) simultaneously, i.e., you can set a temperature and also, if desired, a countdown time (timer function) for both cooking zones at the same time.




A	COOKING ZONE A
B	COOKING ZONE B
C	FLEXIBLE COOKING ZONE (bridge function of the cooking zones A + B)

¹⁹ Depending on model

HOW TO ACTIVATE THE FLEXIBLE COOKING ZONES

1. Touch the «FLEX. ZONE()»-SENSOR once to activate the flexible cooking zone **C**.
 2. The flexible cooking zone **C** is now activated, i.e., the two cooking zones **A** and **B** work as a **large cooking zone**.
 3. The power level indicator displays the current power level of flexible cooking zone **C**.
 4. **After** you have activated the flexible cooking zone: if no cookware is detected **within** 10 minutes, the flexible cooking zone will be deactivated automatically.
- i** You can vary the power level **at any time** during cooking.
- i** The **TIMER** can also be used when the flexible cooking zone **C** is switched on (s. also chapter 4.7 HOW TO USE THE TIMER)

HOW TO DEACTIVATE THE FLEXIBLE COOKING ZONES


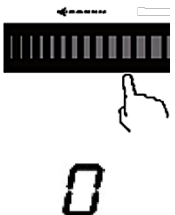


1. Touch the «FLEX. ZONE()»-SENSOR once again to deactivate the flexible cooking zone **C**.
2. The flexible cooking zone **C** (s. fig. above) is now **deactivated**, i.e., both cooking zones **A** and **B** now work as separate cooking zones again.
3. The power levels of both cooking zones **A** and **B** can now be adjusted individually again.

4.5 How to stop cooking


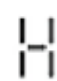
- ❖ You can switch off the cooking zone in two ways (s. below).
- i** **Always** switch off the entire appliance (both sides of the hob) using the «ON/OFF»-SENSORS.

⚠ WARNING! Never touch a cooking zone until the residual heat indicator has switched off (see also chapter 4.5.1 RESIDUAL HEAT INDICATION). RISK OF BURNS!

**HOW TO SWITCH OFF ONE COOKING ZONE
(SEVERAL COOKING ZONES ARE IN OPERATION)**

<p>1. Select the cooking zone you want to switch off using the sensors for the SELECTION OF THE COOKING ZONES of the corresponding operating panel (e.g., COOKING ZONE B/left control panel); see also fig. in chapter 3.1 INDUCTION HOB INCL. EXTRACTOR FAN.</p>	
<p>2. Set the power level of the relevant cooking zone to «0» using the sliding sensor.</p>	
<p>3. After a few seconds, the relevant cooking zone is deactivated.</p>	
<p>4. Always switch off the entire appliance using the «ON/OFF»-SENSORS. The acoustic signal is activated and all indicators/LEDs are switched off (except for the residual heat indicators/s. chapter 4.5.1 RESIDUAL HEAT INDICATION).</p>	
<p>5. Beware of the hot surfaces of the cooking zones! An «H» indicates which cooking zones are still hot.</p>	
<p>6. You can use the residual heat for saving energy when starting a new cooking procedure on a cooking zone which is still warm / hot.</p>	

**HOW TO SWITCH OFF ALL COOKING ZONES SIMULTANEOUSLY
(SEVERAL COOKING ZONES ARE IN OPERATION)**

<p>1. Touch the «ON/OFF»-SENSORS OF THE INDUCTION HOB (BOTH SIDES OF THE HOB). This switches off the cooking zones and the respective side of the hob at the same time.</p>	
<p>2. Beware of the hot surfaces of the cooking zones! An «H» indicates which cooking zones are still hot.</p>	
<p>3. You can use the residual heat for saving energy when starting a new cooking procedure on a cooking zone which is still warm / hot.</p>	

4.5.1 Residual heat indication



- ❖ The appliance is equipped with a residual heat indicator «H».
- ❖ The glass/cooking zones may become hot if they are heated by hot cookware.



i **BEWARE OF THE POTENTIALLY HOT SURFACES OF THE COOKING ZONES! RISK OF BURNS!** The glass may become hot because the cookware may warm it up. The letter «H» indicates which cooking zones are still hot²⁰. The letter «H» disappears as soon as the relevant cooking zone has cooled down. You can use the residual heat of the cooking zones for saving energy when starting a new cooking procedure on a cooking zone which is still warm/hot.

⚠ WARNING! While the appliance is disconnected from the mains the residual heat indicator does not work, so the cooking zones may be still hot. **Be very careful!**

4.6 Child safety lock

- ❖ Your induction hob (both sides of the hob) is equipped with a CHILD SAFETY LOCK.
- ❖ You can lock the sensors to protect them from unintentional operation or operation by children.

HOW TO LOCK THE SENSOR BUTTONS	
1. Check that the appliance is switched on. The appliance must be in STAND-BY MODE or in WORKING MODE.	
2. Touch and hold the «LOCK»-SENSOR for a few seconds to activate the child safety lock.	
3. The indicator of the TIMER displays the operational status indicator of the activated child safety lock: «LO».	Lo
i If the timer is set, the indicator displays alternately «LO» and the countdown time.	
4. All sensors are locked (except the «ON/OFF»-, the «LOCK»- and the «PAUSE»-SENSOR).	

HOW TO UNLOCK THE SENSOR BUTTONS	
1. Check that the appliance is switched on. The appliance must be in STAND-BY MODE or in WORKING MODE.	
2. Touch and hold the «LOCK»-SENSOR for a few seconds to deactivate the child safety lock.	
3. The operational status indicator of the child safety lock goes off . All sensors are released again. Now you can proceed operation as normal.	




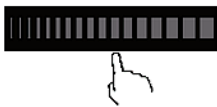

²⁰ Depending on model


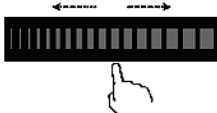

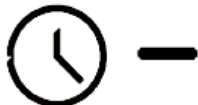

NOTICE! When the sensors have been locked, all sensors except «ON / OFF», «PAUSE» and «LOCK» are deactivated. You can switch off the appliance in case of emergency using the «ON / OFF»-SENSOR, but you should unlock the sensors afterwards.

NOTICE! If you lock the sensors before switching off the appliance, the sensors are also locked after switching on again.

4.7 How to use the timer

- ❖ THE induction hob (both sides of the hob) is equipped with a TIMER.
- ❖ The TIMER switches off the corresponding cooking zones automatically as soon as the set time has elapsed.
- ❖ The TIMER can be set for **each** cooking zone separately.
- ❖ The max. selectable period of time is 99 minutes (1 - 99 minutes).

HOW TO SET THE TIMER: AUTOMATIC SWITCH-OFF FUNCTION OF <u>ONE</u> COOKING ZONE	
1. The hob must be switched on. If the appliance is switched off, touch the «ON/OFF»-SENSORS to switch it on.	
2. An acoustic signal sounds once, all indicators of the COOKING ZONES display the symbol «—». Now the appliance is in STAND-BY MODE.	
3. If no setting is carried out within 60 seconds , the appliance switches off automatically. You need to start at step 1 again.	
4. Place a proper cookware on the desired cooking zone. Always keep the bottom of the cookware as well as the cooking zone clean and dry.	
5. Select a cooking zone using the sensors for the SELECTION OF THE COOKING ZONES: e.g., rear cooking zone B .	e.g. 
6. Set the power level (1-9) of the cooking zone using the SLIDING SENSOR.	
7. Touch the «TIMER»-SENSOR once.	

8. A red dot next to the indicator of the power level goes on to indicate that the timer has been activated for this cooking zone.	
9. Set the desired cooking time (1-99 minutes) using the sliding sensor by swiping your fingertip over the glide sensor or by touching the glide sensor at any point, a. If both digits of the timer indicator flash and you swipe your fingertip over the sliding sensor, the countdown time is increased or decreased by 10 minutes. b. If a digit on the timer indicator flashes and you swipe your fingertip over the sliding sensor, the countdown time is increased or decreased by 1 minute.	
10. The indicator of the timer displays the set cooking time (e.g., 6 minutes)	
11. When you have finished the setting, the countdown of the set time starts. When the set countdown time (cooking time) has elapsed , an acoustic signal sounds for 30 seconds and the corresponding cooking zone is switched off automatically .	
12. Beware of the hot surfaces of the cooking zones! An «H» indicates which cooking zones are still hot.	





13. Repeat steps 5. - 9. to set the timer for another cooking zone.

i If you want to change the set countdown time (cooking time) after programming, you need to start at step 5. again.

⚠ WARNING! If the timer is set for **one cooking zone only**, the other activated cooking zones **remain** in operation after the set time has elapsed.

**HOW TO SET THE TIMER:
AUTOMATIC SWITCH-OFF FUNCTION OF MORE THAN ONE COOKING ZONE**

❖ If you operate more than one cooking zone automatically, the system displays the **smallest time value**. For example: if you have set **cooking zone A** (e.g., power level 5) to **6 minutes** and **cooking zone B** (e.g., power level 6) to **3 minutes**, the smallest time value «03» is displayed. The red dot beneath the power level indicator indicates that this cooking zone is selected.

	<p>COOKING ZONE A (POWER LEVEL 5)</p> <p>➤ Set to 6 minutes.</p>		
	<p>COOKING ZONE B (POWER LEVEL 6)</p> <p>➤ Set to 3 minutes.</p>		

i Touch the relevant cooking zone sensor to indicate the remaining countdown time. The **red dot** next to a power level indicator shows which cooking zone is currently selected.

4.8 Overtemperature protection

- ❖ The induction hob is equipped with an overtemperature protection which protects the electric component against damage.
- ❖ As soon as the appliance has detected overheating, the induction hob is switched off automatically.

4.9 Automatic switch-off

- ❖ The automatic switch-off represents another safety component of your appliance.
- ❖ The maximum uninterrupted operation of each cooking zone is limited. The maximum duration of uninterrupted operation of a cooking zone depends on the set power level. If the operating time of a cooking zone (depending on the set time) is reached, it is switched off automatically.
- ❖ The automatic switch-off is also activated when you forgot to switch off a cooking zone after operation.

THE DEFAULT TIMES ARE DESCRIBED ON THE SCHEDULE BELOW									
POWER LEVEL	1	2	3	4	5	6	7	8	9
AUTOMATIC SWITCH-OFF (HOURS)	8	8	8	5	4	4	4	2	2

NOTICE! If you remove the cookware from the relevant cooking zone before the automatic switch-off (see above), the heating of this cooking zone is stopped immediately, and it is switched off automatically after 1 minute.

4.10 Detection of small objects

- ❖ When a small-sized or unsuitable cookware (e.g., aluminium) or small objects like knives, forks etc. are placed on a cooking zone, the appliance will turn into standby mode automatically after 1 minute.
- ❖ The fan will keep cooling down the appliance for another minute.

5. Description of the extractor fan

- ❖ The extractor fan is in the middle of the induction hob.

5.1 Extractor fan

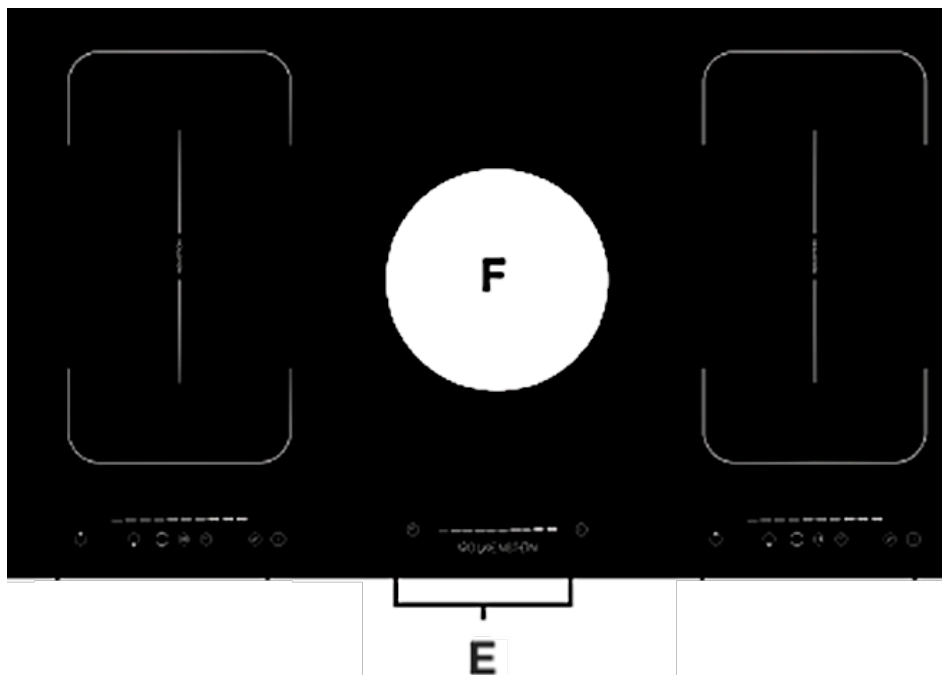
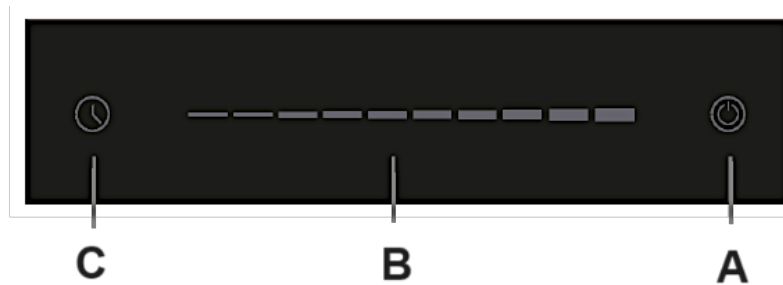


Fig. similar: modifications are possible.

F	EXTRACTOR FAN
E	CONTROL PANEL of the extractor fan

5.2 Control panel



A	«ON/OFF»-SENSOR ➤ Sensor to switch on/or off the extractor fan.
B	SLIDING SENSOR ➤ Sensor for the setting of the POWER LEVEL.
C	«TIMER»-SENSOR ➤ Sensor to activate the TIMER.

5.3 Recirculation mode

- i** In recirculation mode, the exhaust air is led back into the kitchen.
- i** You can only use carbon filters to eliminate cooking vapours and odours in recirculation mode.

CARBON FILTERS

⚠ WARNING! Carbon filters should **only** be used in recirculation mode!

⚠ WARNING! Switch off the appliance and disconnect it from the mains before you install any carbon filters (use the relevant fuse in your household fuse box).

NOTICE! Carbon filters are **not** included in the scope of delivery.

- i Please note:** If you wish to operate the integrated extractor fan in recirculation mode with **carbon filters**, a carbon filter kit must be installed firmly in the kitchen base. The **carbon filter kit** is available separately from specialist retailers and **not included in the scope of delivery**. To install the carbon filter kit, please observe the separate instruction manual supplied with the kit.

- i** Replace the carbon filter at least 3 - 4 times a year.
- i** CARBON FILTERS for your extractor fan are available as **optional** accessories from specialist retailers.

NOTICE! For further information: refer to the instructions of the separately available carbon filter kit or to the instructions on the filter packaging.

5.4 Extraction mode

- i** You can also use the integrated extractor fan in the **extraction mode**. The accessories required for this installation are not included in the scope of delivery and must be purchased separately from a specialist retailer.
- i** In extraction mode, the intake air is led through an exhaust hose to the outside. For this purpose, an exhaust shaft or an outwardly leading exhaust pipe must be available in your house / flat.
- i** If your appliance is equipped with a carbon filter, you **must** remove the carbon filter before you operate the appliance in the extraction mode!
- i** If you wish to operate the integrated extractor fan in extraction mode, **always** observe the SAFETY INSTRUCTIONS in chapter 1.3 and the safety instructions in chapter 2.!

⚠ WARNING! Do not lead the exhaust air into a chimney which is used for extracting exhaust air of appliances operated by gas or other combustibles.

5.5. Operation of the extractor fan

- i** Read the complete instruction manual before you operate the appliance for the first time. **Strictly observe the safety guidelines!**
- i** Remove the **complete** protective film! Clean the extractor fan before the first use to remove any residue from the protective film, etc. (s. chapter 8.2 CLEANING OF THE EXTRACTOR FAN).

⚠ WARNING! When the induction hob is in operation, the parts of the integrated extractor fan which are adjacent to the cooking zones may also become hot. **RISK OF BURNS!**

⚠ WARNING! Never place objects of any kind on the integrated extractor fan of the appliance.

⚠ WARNING! Never place objects of any kind between or into the openings of the top cover of the integrated extractor fan. **RISK OF ELECTRIC SHOCK! RISK OF DAMAGE!**

NOTICE! If you want to open the lid of the cookware slightly during cooking, open it at the point which **is closest to** the extractor fan. **Only** this enables an optimal extraction power.



i Touch this sensor to switch on/off the extractor fan.

NOTICE! You can switch off the extractor fan at any set power level.



i Use this sensor to decrease or increase the power level (motor speed) of the extractor fan.

LOW POWER LEVELS

- ❖ This power level is suitable for slow cooking / simmering and roasting with the lid of the cookware closed.
- ❖ Use these power levels when low steam generation occurs (low concentration of cooking fumes).

MEDIUM POWER LEVELS

- ❖ Use these power levels for an ideal air circulation in the kitchen when medium steam generation occurs (medium concentration of cooking fumes).

HIGH POWER LEVELS

- ❖ Use these power levels when lots of steam occurs (strong concentration of cooking fumes).



TIMER

- ❖ You can use the TIMER to programme a COUNTDOWN TIME for the automatic switch-off of the extractor fan.
- ❖ Set the desired countdown time with the sliding sensor by swiping your fingertip over the sliding sensor or by touching the sliding sensor at any point.
- ❖ **i** While the switch-off time elapses, the set power level can be changed **at any time**.
- ❖ **i** While the switch-off time elapses, the extractor fan can be switched off **manually** at any time.
- ❖ **i** When the set switch-off time has elapsed, the extractor fan is switched off **automatically**.

6. Environmental protection

6.1 Energy saving: induction hob

- ❖ Use proper cookware for cooking.
- ❖ Cookware with thick, flat bases can save up to 1/3 of electric energy. Remember to cover your cookware if possible; otherwise, you will use four times as much energy!
- ❖ Match the size of the cookware to the surface of the heating plate. A cookware should never be smaller than a heating plate.
- ❖ Ensure that the heating plates and the cookware are clean.
- ❖ Soils prevent heat-transfer. Repeatedly burnt-on spillages can often be removed by products, which will damage the environment, only.
- ❖ Do not uncover the cookware too often (a watched pot-content will never boil!).
- ❖ Decrease the power level as soon as the desired cooking temperature is reached.
- ❖ Use pot-lids to shorten cooking times and save energy.
- ❖ Minimise the amount of cooking liquids or fat/oil to shorten cooking times.
- ❖ Select a high-power level when you start cooking. Reduce the power level when your food has been heated up.
- ❖ For long cooking times: Switch off the cooking zones 5 to 10 minutes before you will finish cooking. This saves up to 20% of energy.
- ❖ You can use the residual heat of the cooking zones for saving energy when starting a new cooking procedure on a cooking zone which is still warm / hot.

6.2 Energy saving: extractor fan

- ❖ Switch off the extractor fan after cooking or use the delayed switch-off function (equipment depends on model).
- ❖ **The power level should always meet the intensity of the generated cooking fumes.** Use the highest motor speed or intensive speed²¹ of the appliance (highest power level) to extract strong concentration of cooking fumes **only**. A lower power level always means a lower energy consumption.
- ❖ Make sure there is sufficient supply air to allow the extractor fan to operate efficiently and with low operating noise.
- ❖ In the case of a strong concentration of cooking fumes select a higher power level early. Cooking fumes which are already distributed in the kitchen may require a longer operation of the extractor fan.
- ❖ Clean the grease filter(s) regularly as clean filters will increase the efficiency of the appliance.
- ❖ Replace the carbon filters (for recirculation mode only) regularly. Observe the information given on the packaging of the carbon filters.

7. Cooking guidelines

⚠ WARNING! Be very careful when frying, because oil and fat heat up very fast especially when operating a high-power level. Extremely hot oil and fat inflame spontaneously and represent a serious fire risk.

⚠ WARNING! NEVER try to extinguish a fire with water but switch off the appliance and then cover flame e.g., with a lid or a fire blanket.

⚠ Caution! Cooking utensils may become hot because of the heat transferred by the heated food. Potholders or oven gloves may be needed to handle such utensils.

NOTICE! Only use cookware which is suitable to be used on an **induction** hob; otherwise, you will damage the appliance.

²¹ Depending on model.

7.1 Tips for cooking

SIMMERING / COOKING OF RICE

- ❖ Simmering is cooking with a temperature of approx. 85 °C. At this temperature small bubbles ascend to the surface of the cooking liquid. Simmering is a perfect way to cook delicious soups and stews as the flavours of the food unfold completely without being over-heated. You should also cook egg-based sauces and sauces thickened with flour in this way.
- ❖ Some cooking procedures, including the cooking of rice with the absorption-method (= the water is consumed completely), require a setting above the lowest power level, so the food is cooked within the recommended cooking time.

STEAKS

1. Take the meat out of the fridge and let it rest at room temperature for approx. 20 minutes.
2. Heat up a pan with a heavy base.
3. Rub both sides of the steak with oil. Drizzle a small amount of oil into the hot pan and place the steak into the pan.
4. Turn the meat just once while cooking. The exact cooking time depends on the size of your steak and your individual preferences (medium, medium rare etc.). So, the cooking time of each side may vary from 2 to 8 minutes. Press the steak to check the cooking result - a firm steak is well done.
5. Leave the steak on a warm plate for a few minutes; so it will become tender.

ASIAN-STYLE COOKING

1. Choose a wok with a flat base or a big pan.
2. Prepare all ingredients and the cooking utensils you need. Asian-style cooking should work fast. If you want to cook a big amount of food, you should divide the food into several portions.
3. Preheat the wok / pan briefly and add two tablespoons of oil.
4. Cook the meat first. Put it aside and keep it warm.
5. Now cook the vegetable. When the vegetable is hot but still crisp, reduce the power level. Add the meat and, if desired, a sauce.
6. Sauté the complete food carefully so all components are hot.
7. Serve immediately.

7.2 Power levels of the induction hob

- i** The power levels given in the following table are guidelines only. They depend on the quality of food, the amount of food to be cooked, the used cookware, etc.
- i** The following table does not claim to be complete.

POWER LEVEL	SUITABILITY
1 - 2	<ul style="list-style-type: none">➤ Delicate warming of small amounts of food.➤ Melting of chocolate, butter etc.➤ Food which burns quickly.➤ Gentle simmering.➤ Slow warming.
3 - 4	<ul style="list-style-type: none">➤ Warming.➤ Rapid simmering.➤ Slow cooking.➤ Cooking rice.
5 - 6	<ul style="list-style-type: none">➤ Pan cakes.
7 - 8	<ul style="list-style-type: none">➤ Quick frying.➤ Cooking pasta.➤ Roasting food.
9	<ul style="list-style-type: none">➤ Searing food.➤ Frying food.➤ Bringing soups to the boil.➤ Bringing water to the boil.

8. Cleaning and maintenance

⚠ WARNING! Switch off the appliance and let it **cool down completely** before cleaning. Disconnect the appliance from the mains before maintenance (fuse box of your household power supply)!

⚠ WARNING! Never use a steam cleaner to clean the appliance. The steam will cause serious damage to the electric components of the appliance. **RISK OF ELECTRIC SHOCK!**

NOTICE! Take off all rings and bracelets before cleaning or maintaining the appliance; otherwise, you will damage the surface of the appliance.

NOTICE! Any damage caused to the appliance by cleaning products will not be fixed free of charge, even if the guarantee period of the appliance is still valid.

DETERGENTS

- **Do not use** any abrasive detergents!
- **Do not use** any organic detergents! ²²
- **Do not use** essential oils!
- **Never** use solvents.

8.1 Cleaning of the hob

- Clean the hob after each use.
- Remove residuals on the glass-ceramic with a soft cloth **only**.
- Do not scrub the glass-ceramic.
- Clean the glass-ceramic with a commercially available detergent for glass-ceramic. Use a special sponge and warm water.
- Remove residuals with a silicon-made scraper, which is suitable for glass-ceramic. Such scrapers are commercially available.

KIND OF CONTAMINATION	
STRATEGY	SAFETY GUIDELINES
DAILY CONTAMINATION OF THE GLASS CERAMIC (FINGERPRINTS, STAINS CAUSED BY FOOD, NON-SUGARY SPILLAGES).	
<ol style="list-style-type: none"> 1. Disconnect the appliance from the mains (fuse-box). 2. Use a suitable detergent for glass ceramic while the glass ceramic is still warm - but not hot! 3. Clean with a soft cloth / kitchen paper and water, then dry carefully. 4. Connect the appliance to the mains again. 	<ul style="list-style-type: none"> ➤ While the appliance is disconnected from the mains the residual heat indicator does not work, so the cooking zones may be still hot. Be very careful. ➤ Scourers, nylon-scourers and abrasive detergents can scratch the glass ceramic. Read the product information of these detergents, so you know if they are suitable to clean glass ceramic. ➤ Do not leave any residuals of a detergent on the glass ceramic as it can turn stained permanently.

²² Detergents such as vinegar, citric acid etc.

OVERCOOKED OR MELTED FOOD AND STAINS CAUSED BY HEATED SUGAR-CONTAINING FOOD ON THE GLASS CERAMIC.

<ul style="list-style-type: none"> ❖ Remove such a contamination immediately with a suitable glass ceramic scraper. Beware of cooking zones which are still hot! <ol style="list-style-type: none"> 1. Disconnect the appliance from the mains (fuse-box). 2. Hold the scraper in a 30°-angle and scrape off the contamination to a cold area. 3. Clean the contaminated area with a dish towel / kitchen paper. 4. Proceed as described in steps 2 - 4 in the previous section. 	<ul style="list-style-type: none"> ➤ Remove such contaminations as soon as possible. When they cool down on the glass ceramic, they are difficult to remove and may damage the glass ceramic permanently. ➤ Be very careful when using the scraper so that you do not cut yourself (especially, when you have removed the safety cover).
---	--

8.2 Cleaning of the extractor fan

⚠ WARNING! Disconnect the appliance from the mains before you clean or maintain it (fuse box of your household power supply)!

⚠ WARNING! Ignoring the cleaning and maintenance instructions will cause an increased risk of fire.

- ❖ The extractor fan must be cleaned inside and outside regularly at least once a month.
1. Clean the housing with a soft cloth and a suitable detergent; always carry out the movements in the direction of the surface finish of the material.
 2. When you clean or replace the grease filters or the carbon filters also clean all visible components on the bottom of the appliance with a mild, non- acid and fat-dissolving detergent.
 3. Do not damage the grid of metal-made grease filters. The colour of the metal surface may change due to frequent cleaning as well as the use of aggressive detergents. Such changes do not influence the capacity of the appliance and are no reason for complaint.
 4. Do not use any abrasive detergents or vinegar cleaners.
 5. Do not use a steam cleaner. **RISK OF ELECTRIC SHOCK!**

THE FOLLOWING PRODUCTS MUST NOT BE USED FOR CLEANING

- Products containing chlorides; especially products containing hydrochloric acid.

- Halide-based products.
- Products based on hydrogen peroxide.
- Hypochlorous acid leaching.
- Aggressive products containing acids.
- Detergents containing scouring power.
- Cleaning products for silver.
- Detergents with unknown chemical composition.
- Scouring pads or brushes.
- Scouring cloths or paper.
- Tools used to clean other metals or alloys.


SPECIAL INSTRUCTIONS FOR APPLIANCES WITH A STAINLESS-STEEL CASING²³

- ❖ To clean stainless steel surfaces, use a non-abrasive stainless-steel cleaning agent **only**.

NOTICE! **Never** use stainless steel cleaner for the direct environment of the control panel or the control panel itself.

NOTICE! Aggressive detergents such as abrasive detergents, vinegar cleaners, etc. damage the surface of the extractor fan.

8.3 Grease filter

 **WARNING!** Failure to follow the cleaning instructions will increase the RISK OF FIRE due to fat deposits.

NOTICE! The colour of the metal surface may change due to frequent cleaning as well as the use of aggressive detergents. Such changes do not influence the capacity of the appliance and are no reason for complaint.

NOTICE! Do not damage the grid of metal-made (aluminium) grease filters.

NOTICE! **Do not** operate the appliance **without** the grease filter installed.

- ❖ Clean the grease filter **regularly** by hand or in a dishwasher (up to 30 °C).
- ❖ **Do not** use any acid or corrosive detergents.
- ❖ **Do not** use any abrasive detergents!
- ❖ **Do not** use any alkaline dishwasher-detergents! (pH more than 7).

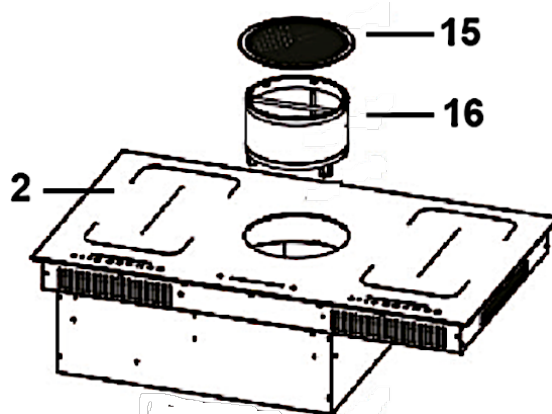
²³ Depending on model

CLEANING INTERVAL FOR ALUMINIUM GREASE FILTERS

- Clean the grease filter **at least once a month**.

MANUAL CLEANING OF THE ALUMINIUM GREASE FILTER

1. You must remove the aluminium grease filter (16) to clean it.
2. Remove the top cover (15) of the extractor fan. Clean the **top cover** with a cleaning agent suitable for the material.
3. Remove the grease filter (16).
4. Soak the aluminium grease filter in warm rinse water (up to 30 °C)
5. Then clean the grease filter with a **soft** brush. Be careful not to damage the grid of the grease filter.
6. After cleaning: rinse the grease filter thoroughly using hot water.
7. Repeat this process in case of stubborn soilings or deposits.
8. Dry the grease filter properly before you reinstall it.
9. Install the top cover of the extractor fan again.



2	INDUCTION HOB
15	COVER OF THE EXTRACTOR FAN
16	ALUMINIUM FILTER

CLEANING OF THE ALUMINIUM GREASE FILTER IN THE DISHWASHER:

- ❖ The grease filters can also be cleaned in the dishwasher: Normal programme (up to 30 °C).
- ❗ **Do not** put the grease filter in the dishwasher together with tableware. Dry the filter properly before you reinstall them.

NOTICE! A grease filter which is blocked with food leftovers is not covered by the guarantee.

8.4 Carbon filter

⚠ WARNING! Switch off the appliance and disconnect it from the mains before you install any carbon filters (use the relevant fuse in your household fuse box).

- i** CARBON FILTERS for your extractor fan are available as **optional** accessories from specialist retailers.
- i** **Conventional carbon filters cannot be cleaned.**

REPLACEMENT INTERVAL FOR CARBON FILTER

- Replace the carbon filter **at least 3 - 4 times a year.**
- i** Replace a used filter immediately. For further information: refer to the instructions of the separately available carbon filter kit or to the instructions on the filter packaging.

9. Trouble shooting

⚠ DANGER! Do not repair the appliance yourself. RISK OF ELECTRIC SHOCK!

PERIODICAL CONTROLS

1. Carry out periodic inspections of the control elements and cooking units of the cooker.
2. All malfunctions should be repaired immediately.

EMERGENCY MEASURES

1. Switch off the entire appliance.
 2. Disconnect the appliance from the mains (fuse box of your household power supply).
 3. Contact the customer service.
- Check the schedule below before you contact the customer service.

9.1 Trouble shooting: induction hob

ERROR	
CAUSES	MEASURES
THE APPLIANCE CANNOT BE SWITCHED ON.	
➤ Break in the power supply.	➤ Check that the appliance is connected to the mains. Check the household fuse box. Is there a power failure at your place of residence?
THE SENSORS DO NOT RESPOND.	
➤ The sensors are locked.	➤ Unlock the sensors.
THE SENSORS ARE DIFFICULT TO OPERATE.	
➤ Liquid on the sensors. ➤ You used your fingertip.	➤ Dry the sensors. ➤ Use the bottom of your top phalanx.
THE GLASS CERAMIC IS SCRATCHED.	
➤ You used unsuitable cookware with sharp edges.	➤ Use suitable cookware.
➤ You used an unsuitable detergent, e.g. an abrasive.	➤ Use suitable detergents.
SOME COOKWARE MAKE CRACKING OR CLICKING NOISE.	
➤ Your cookware is produced with layers made of different kinds of metal.	➤ This is normal for such a cookware and does not indicate a malfunction.
THE APPLIANCE MAKES HUMMING NOISE WHEN USED ON A HIGH HEAT SETTING.	
➤ Caused by induction-cooking.	➤ Normal operating condition, but the noise should decrease or disappear after decreasing the heat setting.
NOISE CAUSED BY THE FAN INSIDE THE APPLIANCE.	
➤ The cooling-fan the appliance is equipped with protects the electronics from being overheated. It may continue to run even after you have switched the appliance off.	➤ Normal operating condition. Do not disconnect the appliance from the mains while the fan is running.

COOKWARE DOES NOT BECOME HOT AND THE RELEVANT SYMBOL IS DISPLAYED.	
➤ Cookware cannot be detected, because it is unsuitable, too small or improperly positioned on the cooking zone.	➤ Use suitable cookware which meets the diameter of the cooking zone. Place cookware on the centre of the cooking zone.
THE APPLIANCE OR A COOKING ZONE HAS BEEN SWITCHED OFF AUTOMATICALLY AND UNEXPECTEDLY, AN ACOUSTIC SIGNAL SOUNDS AND AN ERROR CODE IS DISPLAYED²⁴ (TYPICALLY ALTERNATING WITH ONE OR TWO DIGITS ON THE TIMER-DISPLAY).	
➤ Technical malfunction.	➤ Note the complete error-code ²⁵ , disconnect the appliance from the mains and contact the customer service.

i If the appliance has a malfunction not noted on the schedule above or if you have checked all items on the above schedule but the problem still exists, please contact the customer service.

9.2 Trouble shooting: extractor fan

MALFUNCTION	
POSSIBLE CAUSE	MEASURE
THE APPLIANCE DOES NOT WORK AT ALL:	
<ol style="list-style-type: none"> 1. The plug of the appliance is not connected to the socket. 2. The plug has become loose. 3. The socket is not supplied with energy. 4. The fuse is switched off. 5. The voltage is too low. 	<ol style="list-style-type: none"> 1. Connect the appliance to the mains properly. 2. Check the plug. 3. Check the corresponding socket by connecting it with another appliance. 4. Check the fuse box. 5. Compare the data on the model plate with the data of your energy supplier.
LIGHT IS ON BUT MOTOR DOES NOT WORK:	
<ol style="list-style-type: none"> 1. Ventilation damper blocked. 2. Motor mounting defective. 	<ol style="list-style-type: none"> 1. Remove blockage. 2. Replace motor.

²⁴ Depending on model

²⁵ Depending on model

ABNORMAL MOTOR-SMELLS:

- | | |
|---------------------|-------------------|
| 1. Motor defective. | 1. Replace motor. |
|---------------------|-------------------|

SMEAR OF OIL:

- | | |
|----------------------------|--------------------|
| 1. One-way valve is leaky. | 1. Seal the valve. |
|----------------------------|--------------------|

APPLIANCE VIBRATES:

- | | |
|--------------------------------------|--------------------------------|
| 1. Motor not properly fixed. | 1. Fix motor properly. |
| 2. Extractor fan not properly fixed. | 2. Fix extractor fan properly. |

INSUFFICIENT EXTRACTING CAPACITY:

- | | |
|---|-----------------------------|
| 1. Too much draught because of open doors and/or windows. | 2. Close the doors/windows. |
|---|-----------------------------|

- i** If the appliance has a malfunction not noted on the schedule above or if you have checked all items on the above schedule but the problem still exists, please contact the customer service.

IF THE EXTRACTOR FAN DOES NOT WORK PROPERLY AND/OR YOU CAN HEAR INCREASED OPERATING NOISE, CHECK THE SCHEDULE BELOW.

IN EXTRACTION MODE

- Incorrect dimension of the air duct.
- Obstruction in the air duct.
- The diameter of the air duct from the appliance to wall-box inclusive should be 120/150 mm; otherwise the capacity of the motor may be decreased.
- If you have installed a fly screen on the wall-box, the air vent may be obstructed. Check by removing the fly screen.
- If the cover panel of the wall box is equipped with firm and slanted slats, the air vent may be obstructed. Check by removing the cover panel.
- Install a cover panel with moveable slats, which do not obstruct the air vent.
- Check condition and cleanliness of the filters.
- Check if the air which is extracted by the extractor fan is replaced to avoid negative pressure.

IN RECIRCULATION MODE

- Check condition and cleanliness of the filters.
- Check if the air which is extracted by the extractor fan is replaced to avoid negative pressure.
- When you run your appliance in recirculating mode, check if the carbon filter has been replaced on time (min. every 3-4 months).

10. Technical data

TECHNICAL DATA *:			
Type	Induction hob incl. extractor fan		
Operating panel	Touch Control / Sliding sensor		
Material: hob	Glass ceramic		
Cooking zones	4 incl. 1 bridge zone		
Diameters cooking zones (in mm)	4*180 mm		
Power of cooking zone/front right	1500 W		
Power of cooking zone/back right	2000 W		
Power of cooking zone/front left	1500 W		
Power of cooking zone/back left	2000 W		
Power of flexible cooking zone/left	3000 W		
Power of flexible cooking zone/right	3000 W		
Maximum power	7000 W		
Voltage	220 - 240 V AC		
Frequency	50 Hz		
Recirculation/extraction mode	yes / yes		
Annual energy consumption	37.7 kWh		
Energy efficiency category (extractor fan)	A+		
Fluid dynamical efficiency (FDE _{hood})	32.30 %		
Fluid dynamical efficiency category	A		
Lighting efficiency (LE _{hood})	-		
Lighting efficiency category	-		
Grease separation	66.20 %		
Grease separation category	E		
Air flow **	219.0 m ³ /h		506.0 m ³ /h
Maximum air flow Q _{max}	653.0 m ³ /h		
A-rated noise emission **	44 dB		64 dB
A-rated noise emission ***	70 dB		
Power consumption off (P _o)	0.49 W		
Connected load (extractor fan)	120 W		
Voltage / frequency (extractor fan)	220 - 240 V AC / 60 Hz		
Residual heat indicator	✓		
Timer	99 minutes		
Child safety lock	✓		
Power levels	9 per cooking zone		
Auto-detection of cookware	✓		
Grease filter / material / dishwasher-proof	1	aluminium	✓
Accessories for extraction mode	Available from specialised retailers		

Accessories for recirculation mode	Available from specialised retailers
Installation material	✓
Length of the power cable in cm	150.00
Dim. installation opening B*T in cm	76.00*49.00
Installation depth in cm	23.00
Dimensions appliance H*W*D in cm	24.50*90.00*52.00
Weight net/gross in kg	25.60/30.00 approx.

❖ Technical modifications reserved.

*	According to Regulation (EU) No. 65/2014
**	Measured values at minimum/maximum motor speed.
***	Measured values at highest/intensive level.

11. Waste management

1. While unpacking, the packaging materials (polythene bags, polystyrene pieces, etc.) should be kept away from children. **CHOKING HAZARD! RISK OF INJURY!**
2. Old and unused appliances must be sent for disposal to the responsible recycling centre. Never expose to open flames.
3. Before you dispose of an old appliance, **render it inoperative**. Unplug the appliance and cut off the entire power cord. Dispose of the power cord and the plug immediately. **Remove the door completely** so children are not able to get into the appliance as this endangers their lives!
4. Dispose of any paper and cardboard into the corresponding containers.
5. Dispose of any plastics into the corresponding containers.
6. If suitable containers are not available at your residential area, dispose of these materials at a suitable municipal collection point for waste-recycling.
7. Receive more detailed information from your retailer or your municipal facilities.



Materials marked with this symbol are recyclable.



Please contact your local authorities to receive further information.

12. Guarantee conditions

This appliance includes a 24-month guarantee **for the consumer** given by the manufacturer, dated from the day of purchase, referring to its flawless material-components and its faultless fabrication. The consumer is accredited with both the dues of the guarantee given by the manufacturer and the vendor's guarantees. These are not restricted to the manufacturer's guarantee.

Any guarantee claim has to be made **immediately after the detection and within 24 months** after the delivery to the first ultimate vendee. The guarantee claim has to be verified by the vendee by submitting a proof of purchase including the date of purchase and/or the date of delivery. The guarantee does not establish any entitlement to withdraw from the purchase contract or for a price reduction. Replaced components or exchanged appliances demise to us as our property.

The guarantee claim does not cover:

1. fragile components as plastic, glass or bulbs;
2. minor modifications of the WOLKENSTEIN -products concerning their authorised condition if they do not influence the utility value of the product;
3. damage caused by handling errors or false operation;
4. damage caused by aggressive environmental conditions, chemicals, detergents;
5. damage caused by non-professional installation and haulage;
6. damage caused by non common household use;
7. damages which have been caused outside the appliance by a WOLKENSTEIN - product unless a liability is forced by legal regulations.

The validity of the guarantee will be terminated if:

1. the prescriptions of the installation and operation of the appliance are not observed.
2. the appliance is repaired by a non-professional.
3. the appliance is damaged by the vendor, the installer or a third party.
4. the installation or the start-up is performed inappropriately.
5. the maintenance is inadequately or incorrectly performed.
6. the appliance is not used for its intended purpose.
7. the appliance is damaged by force majeure or natural disasters, including, but with not being limited to fires or explosions.

Please provide the following information for the registration of your guarantee claim:

1. the complete address of the location of the appliance.
2. phone number(s) and e-mail contact.
3. model name.
4. serial number/photo of the rating plate.
5. type of malfunction.

- i** If you do not provide the above data, your guarantee claim cannot be handled immediately.

SPECIAL NOTE

Please photograph the rating plate of the appliance before installation and save the photo for possible later use.

You find the rating plate on the following locations.

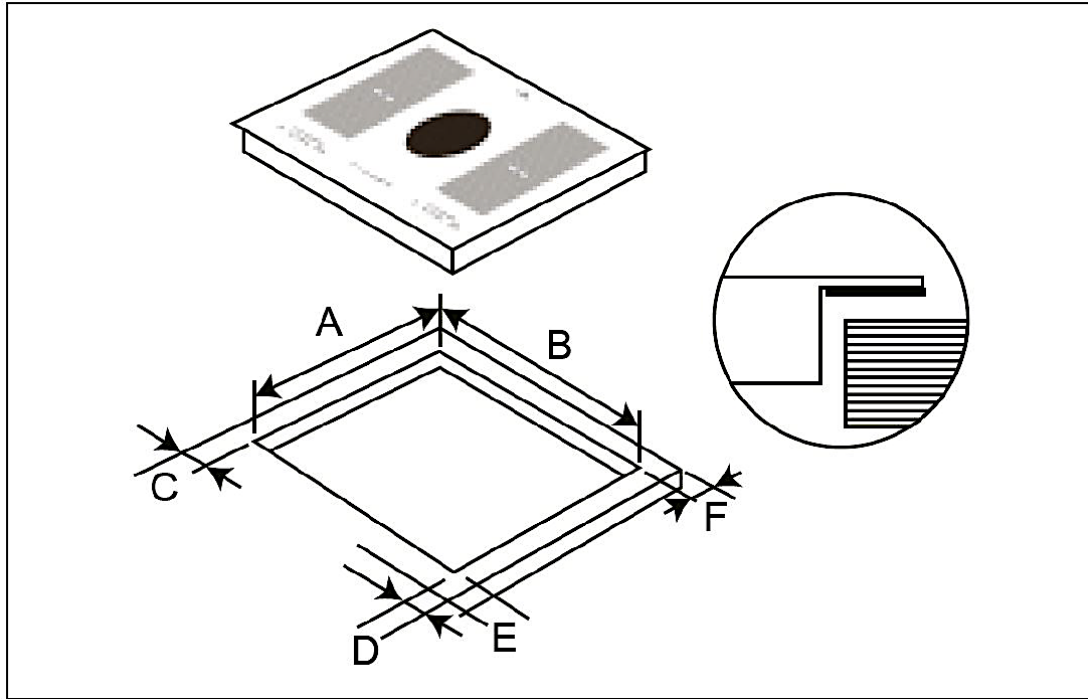
1. Fridges/freezer: inside or on the back side.
2. Dishwasher/washer/dryer: on the door area or the back side.
3. Hobs: on the bottom side.
4. Ovens: on the door area.
5. Hob/oven combinations have 2 rating plates (oven and hob).
6. Extractor hoods: inside near the motor.

The guarantee claims **neither** extend the guarantee period **nor** initiate a new guarantee period. The geographical scope of the guarantee is limited with respect to appliances, which are purchased and used in Germany, Austria, Belgium, Luxembourg and the Netherlands.

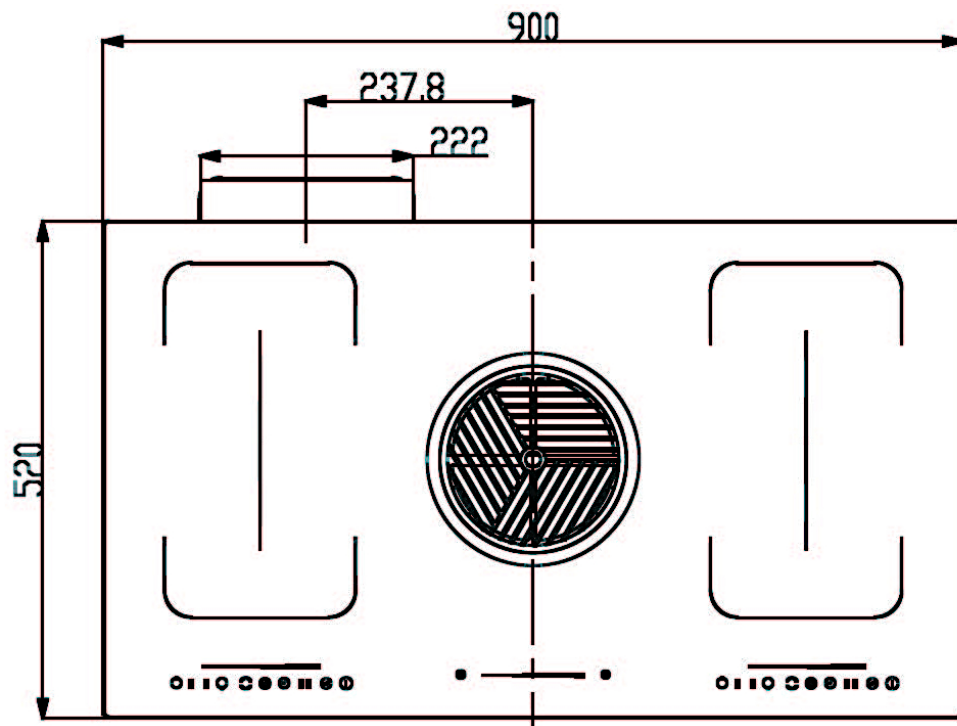
WOLKENSTEIN
August 2014

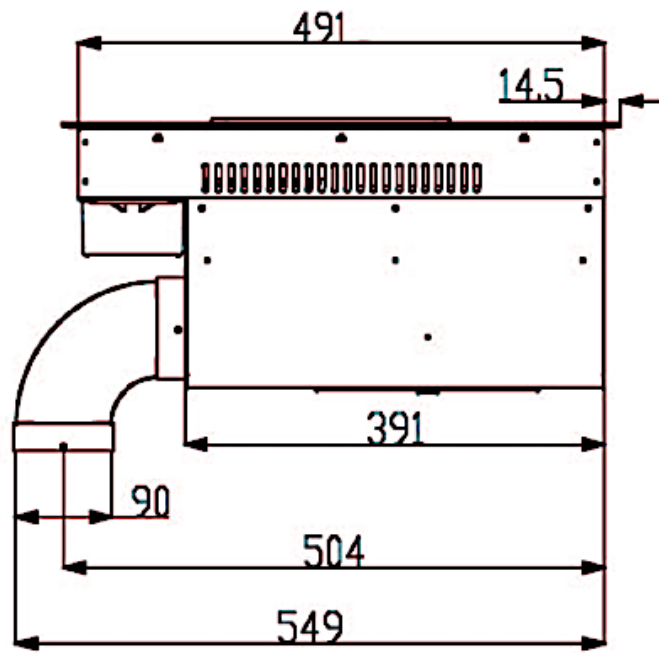
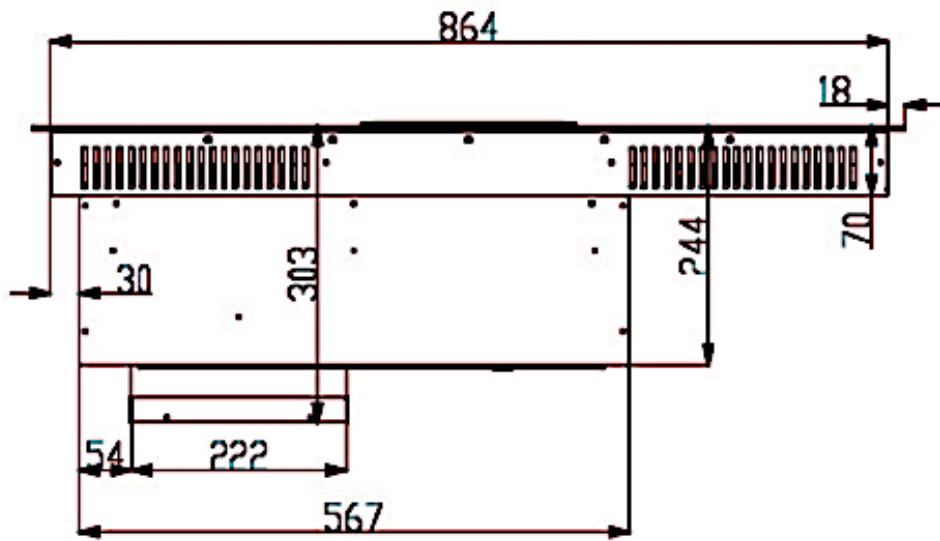
A. Technische Zeichnungen / Technical drawings

- i** Alle Abmessungen sind in Millimetern angegeben.
- i** All dimensions are given in millimetres.



A (mm)	B (mm)	C (mm)	D (mm)	E (mm)	F (mm)
501	875	min. 50	min. 50	min. 50	min. 50





WOLKENSTEIN

SERVICE INFORMATION

**Sie finden alle Informationen zum Kundendienst
auf der Einlage in dieser Bedienungsanleitung.**

**Aftersales service information
on the leaflet inside this instruction manual.**

Änderungen vorbehalten	Subject to alterations
STAND	UPDATED
20.11.2023	11/20/2023

© PKM GmbH & Co. KG, Neuer Wall 2, 47441 Moers