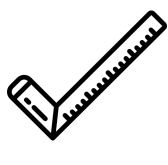
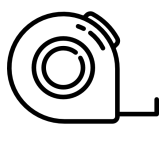
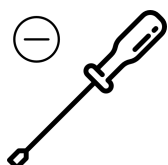
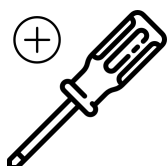
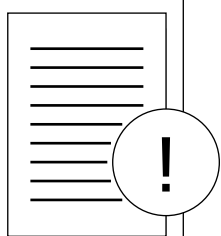
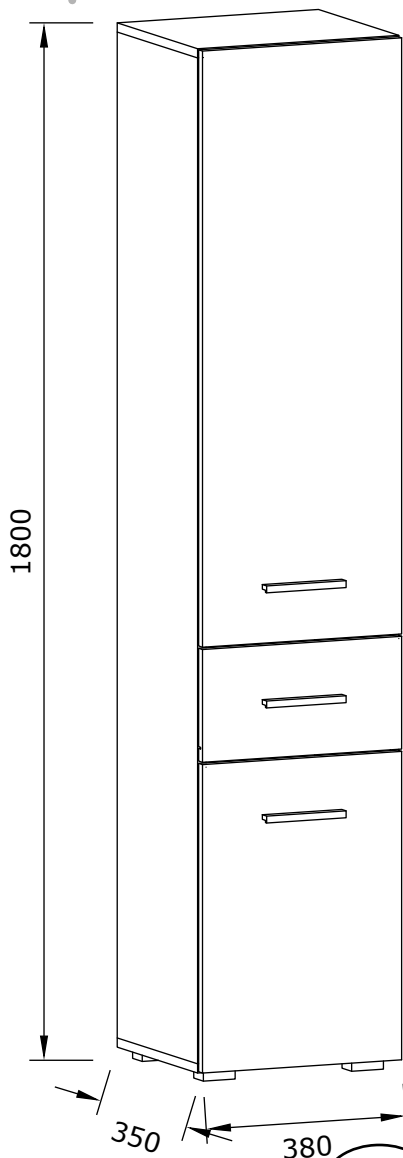


6038798

6038799

6038908



D *Montageanleitung*

NL *Handleiding voor de montage*

TR *Montaj talimatı*

FR *Notice de montage*

CZ *Montážní návod*

HU *Szerelési útmutató*

GB *Assembly instructions*

PL *Instrukcja montażu*

RU *Инструкция по монтажу*

IT *Istruzioni di montaggio*

SK *Návod na montáž*

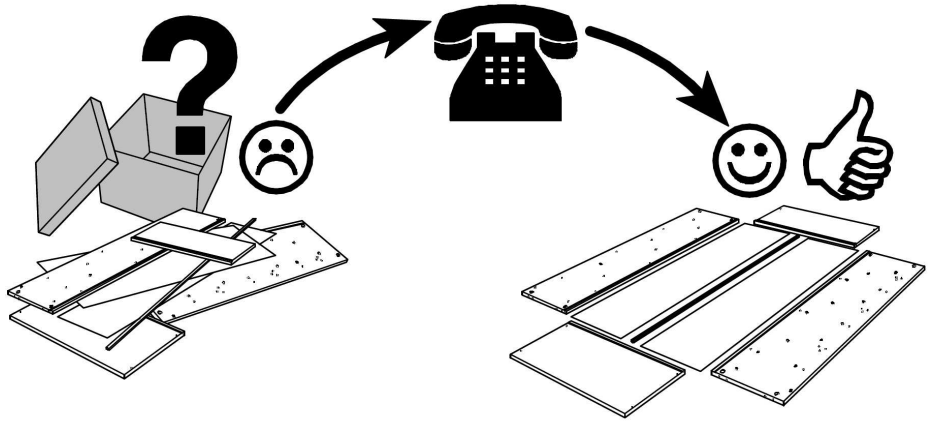
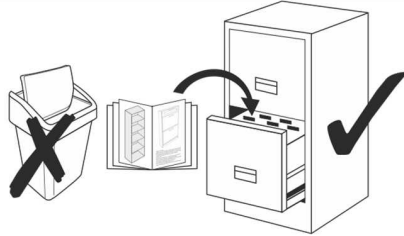
RO *Instrucțiuni de montaj*



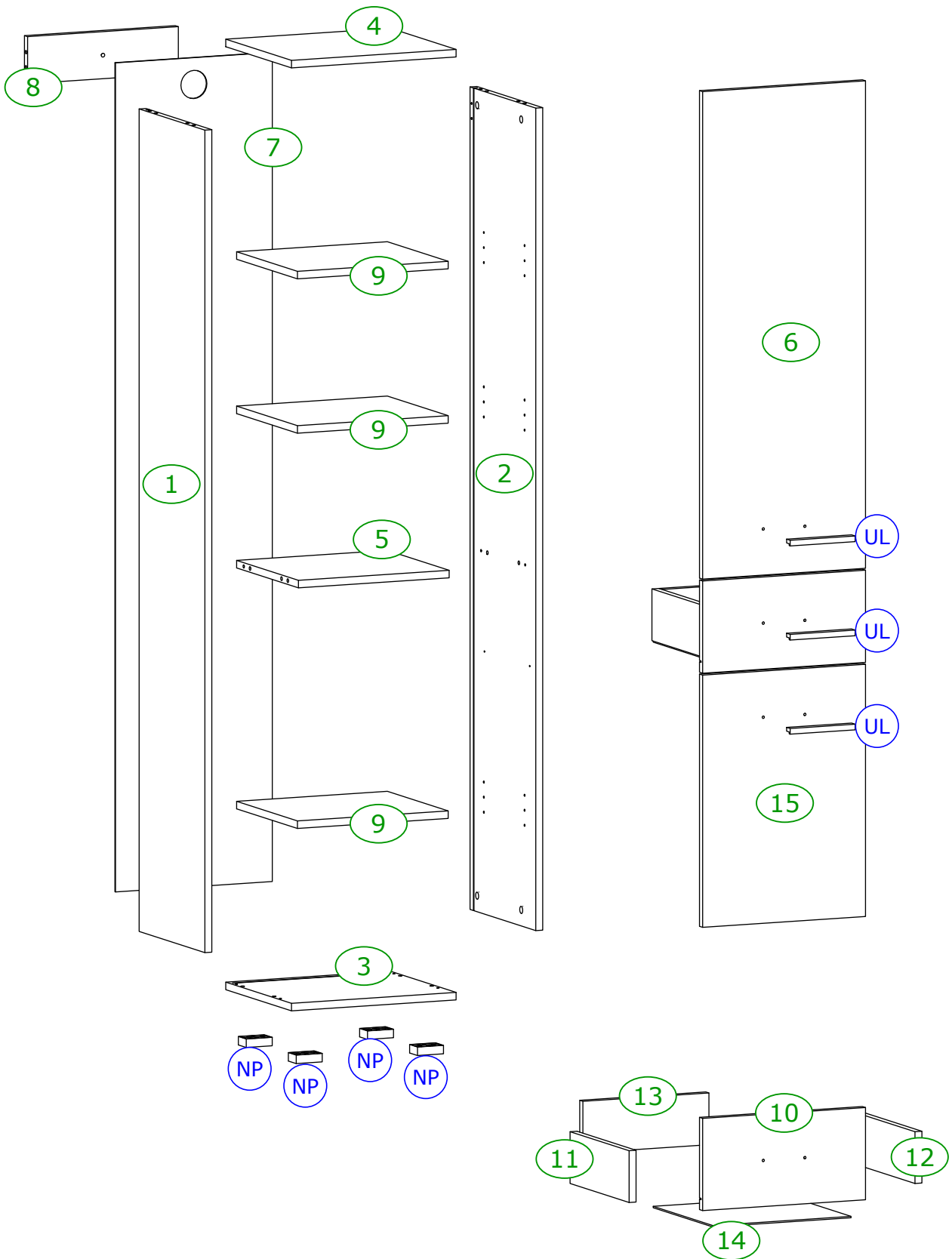
Name • Nom • Nome • Naam  
Nazwa • Jméno • Názov • Név  
Denumire • Ísim • Название

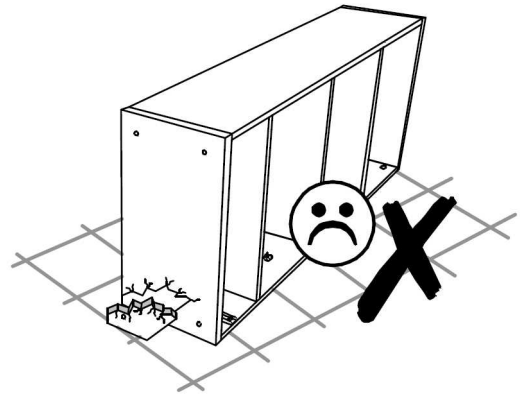
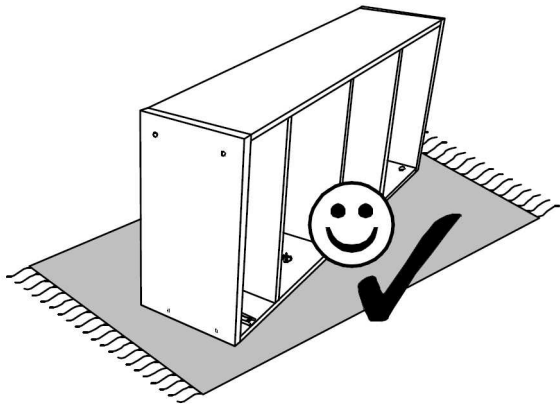
Nr. • No. • N° • Номер • Č • Sz

Typ • Type • Tip • Típus • Тип  
Тип



|           |          |           |              |           |        |           |      |
|-----------|----------|-----------|--------------|-----------|--------|-----------|------|
| <b>X</b>  | 8 x      | <b>LO</b> | 8 x          | <b>K</b>  | 4 x    | <b>M</b>  | 4 x  |
|           | 3,5 x 16 |           | 4 x 25       |           | 3 x 25 |           |      |
| <b>XL</b> | 1 x      | <b>G</b>  | 15 x         | <b>ML</b> | 20 x   | <b>M1</b> | 20 x |
|           | 8 x 60   |           |              |           |        |           |      |
| <b>A</b>  | 12 x     | <b>D</b>  | 4 x          | <b>P</b>  | 1 x    | <b>H</b>  | 8 x  |
|           | 8 x 35   |           |              |           |        |           |      |
| <b>E</b>  | 12 x     | <b>NP</b> | 4 x          | <b>ZN</b> | 4 x    | <b>MZ</b> | 12 x |
|           | Ø4       |           | 60 x 40 x 20 |           |        |           |      |
| <b>UL</b> | 3 x      | <b>L</b>  | 6 x          |           |        |           |      |
|           |          |           | 4 x 30       |           |        |           |      |
| <b>T</b>  | 1 x      |           |              | <b>I</b>  | 1 x    |           |      |
|           | L 300    |           |              |           | L 300  |           |      |
| <b>B</b>  | 1 x      |           |              | <b>C</b>  | 1 x    |           |      |
|           | L 300    |           |              |           | L 300  |           |      |



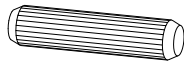


ML

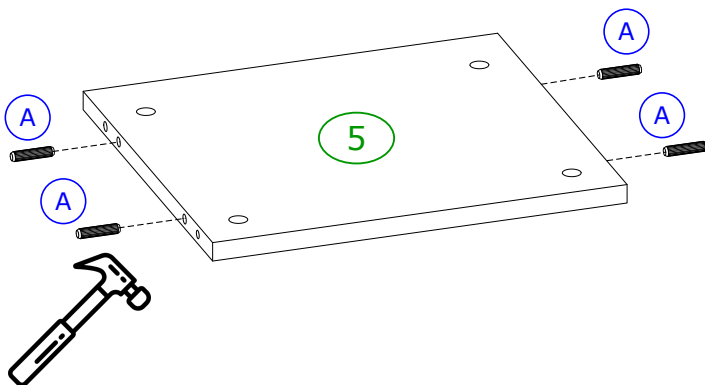
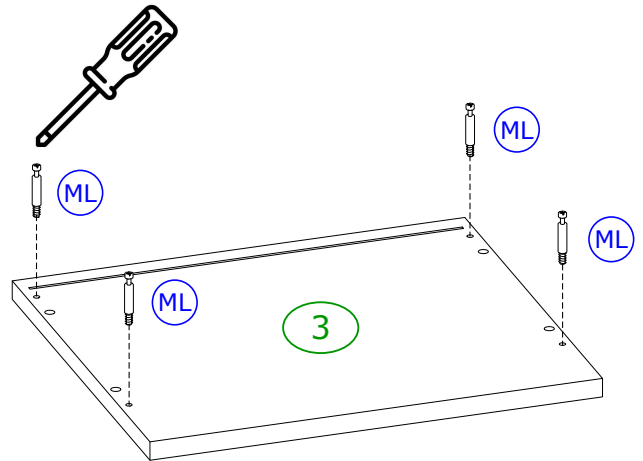
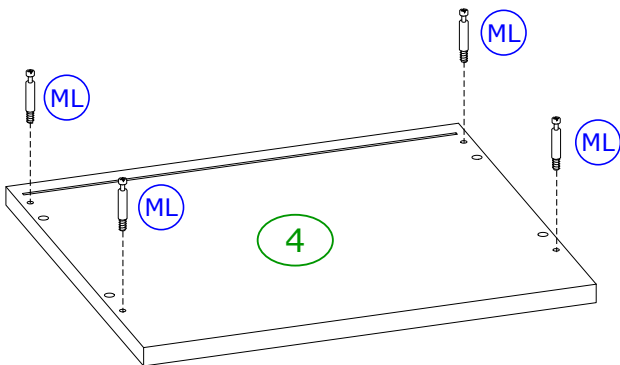
8 x

A

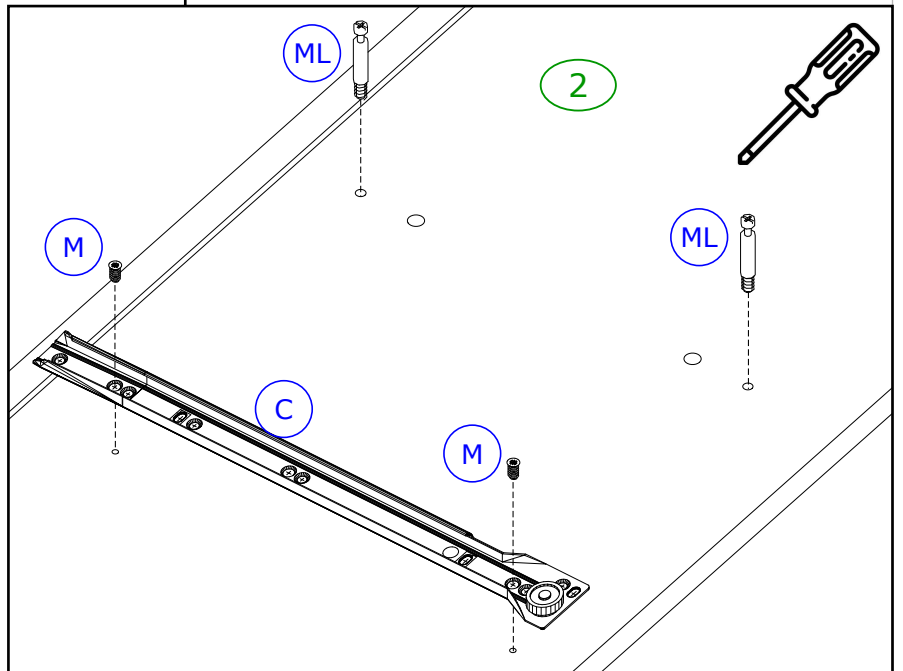
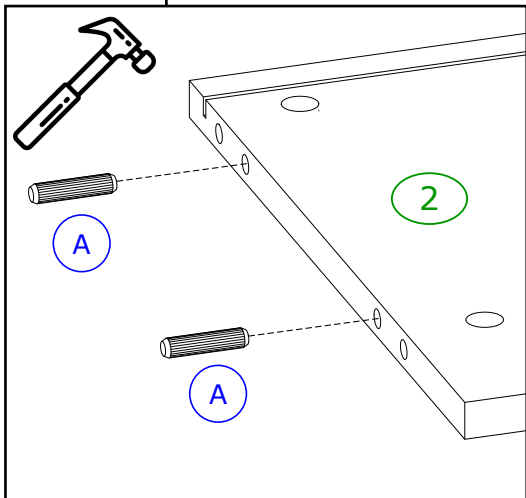
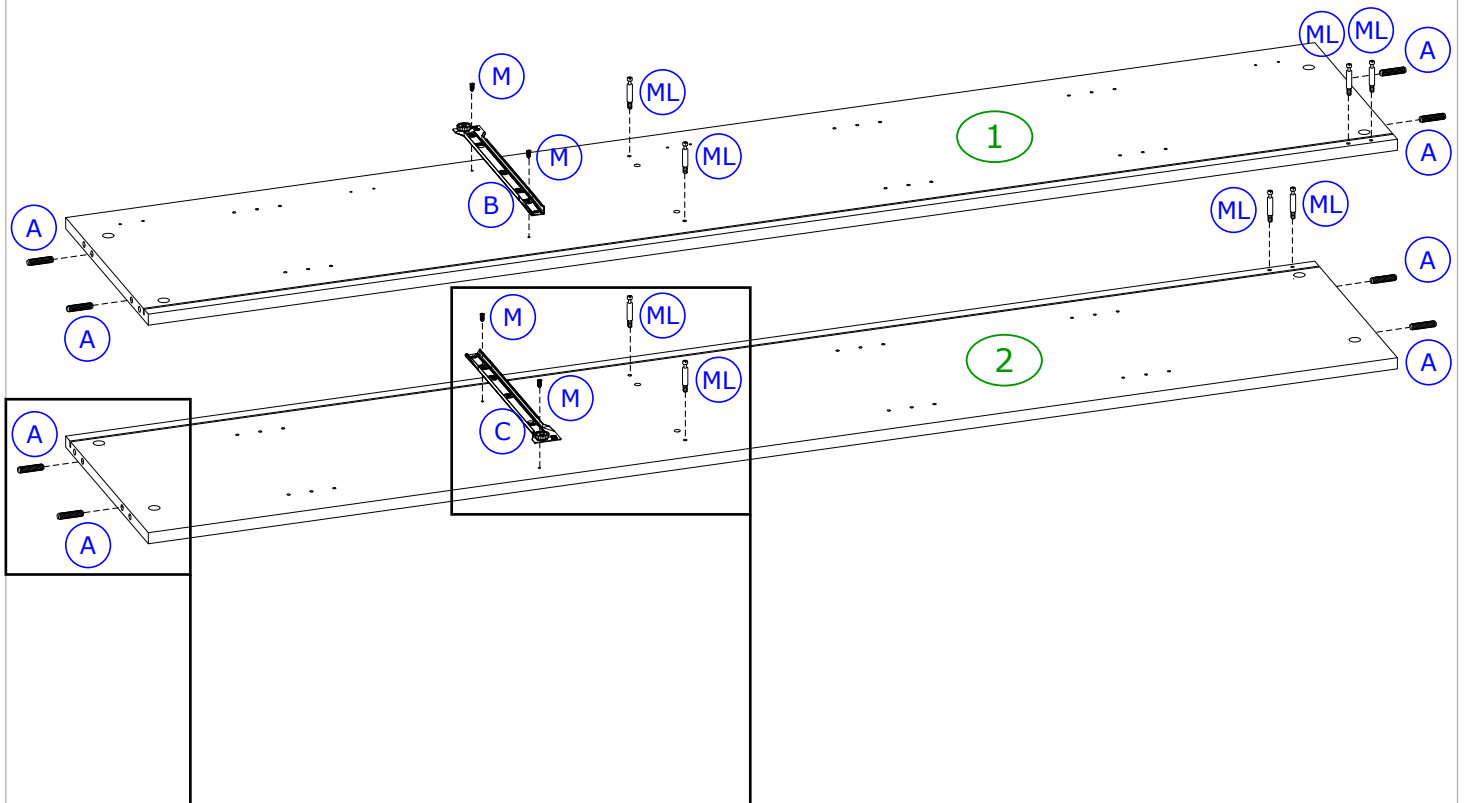
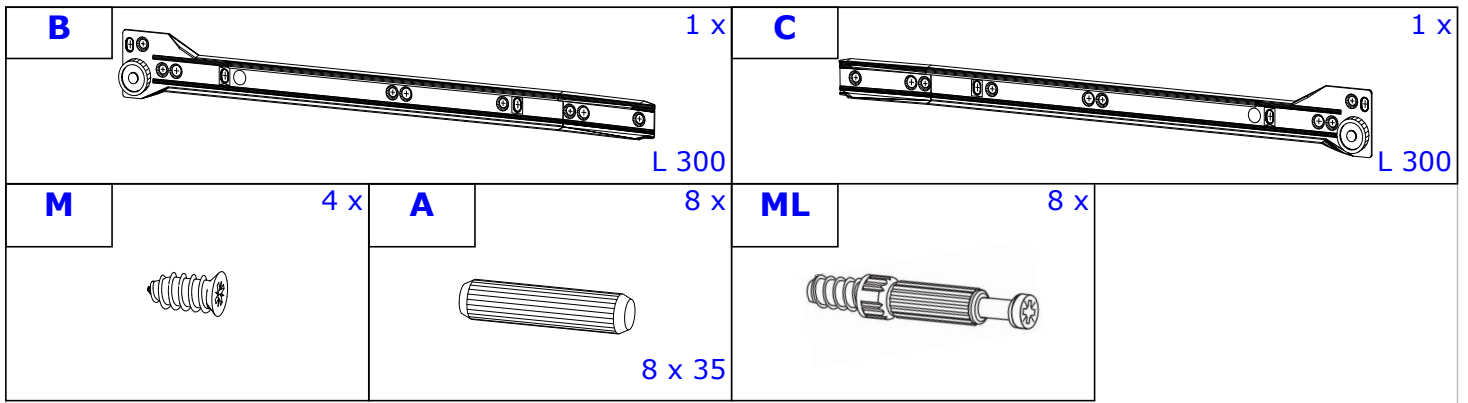
4 x



8 x 35

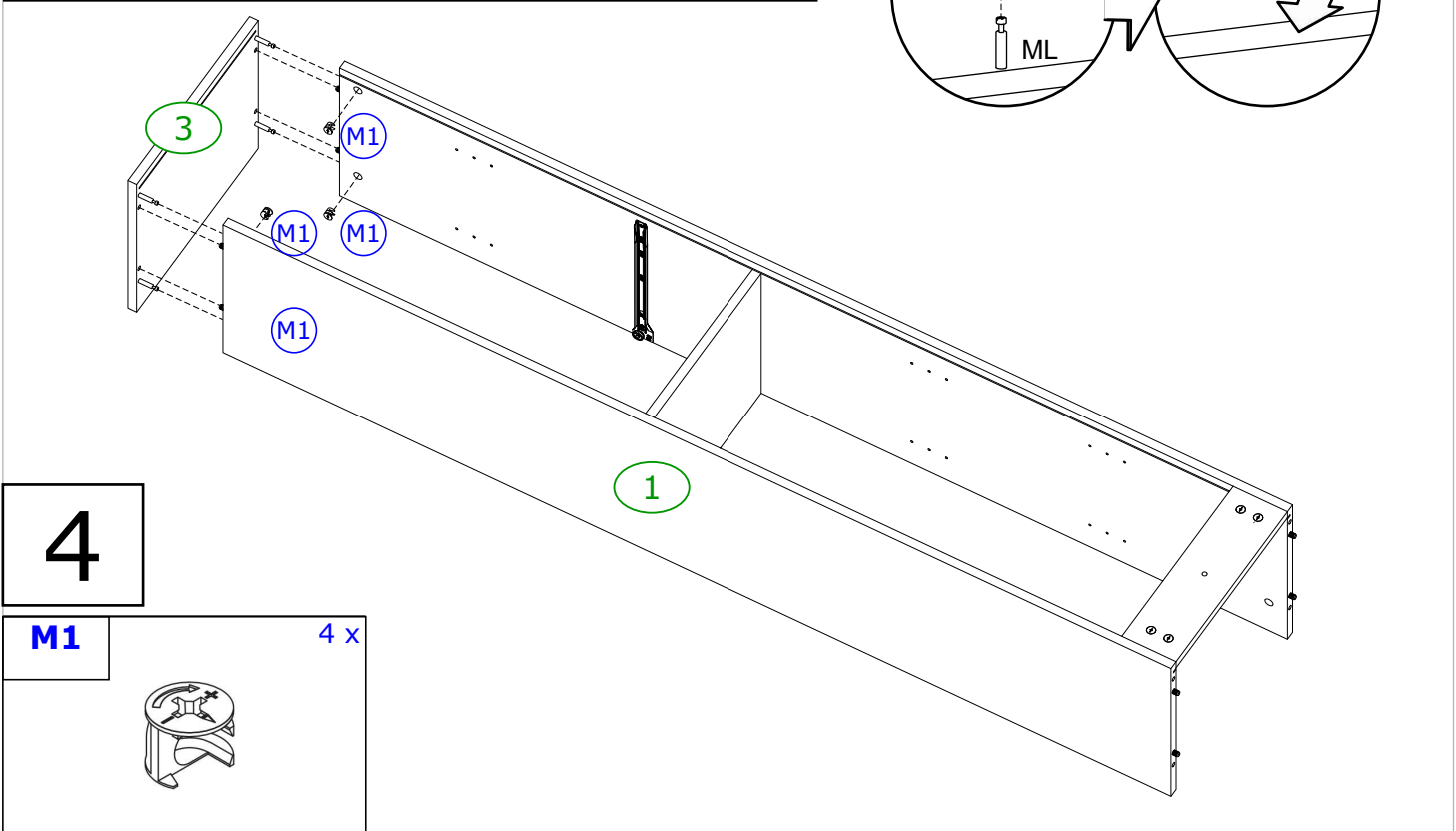
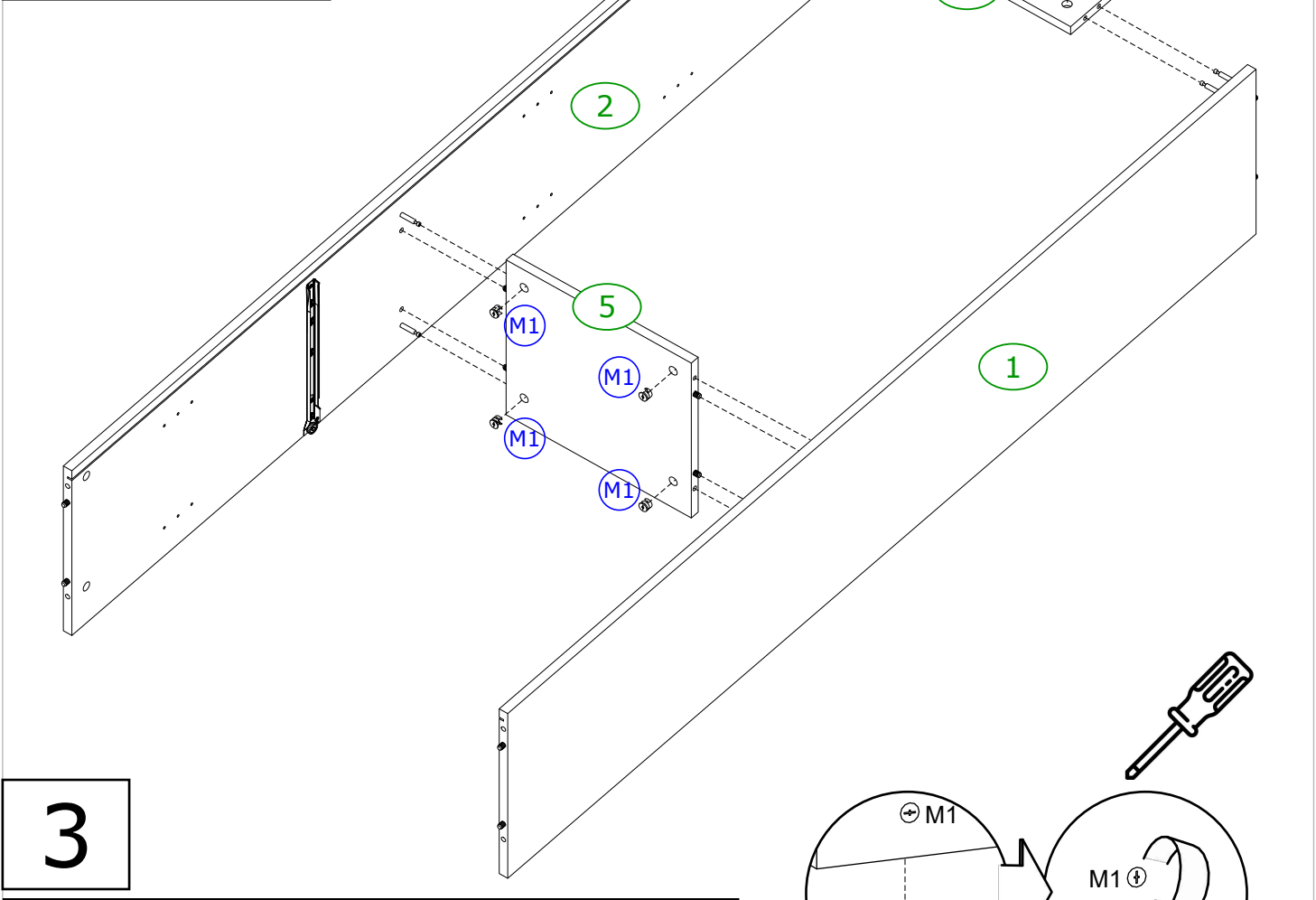
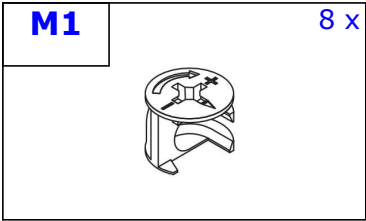


1

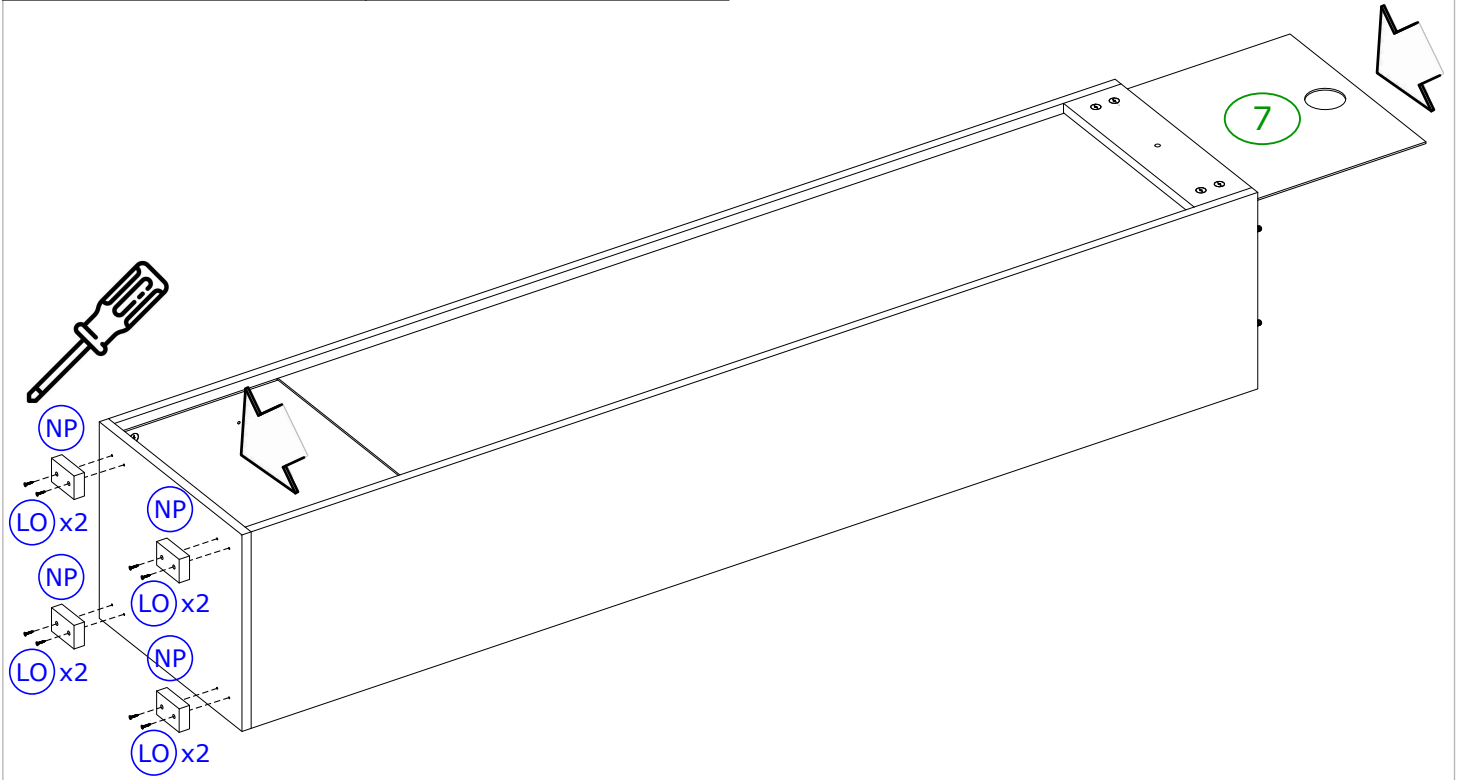


**2**



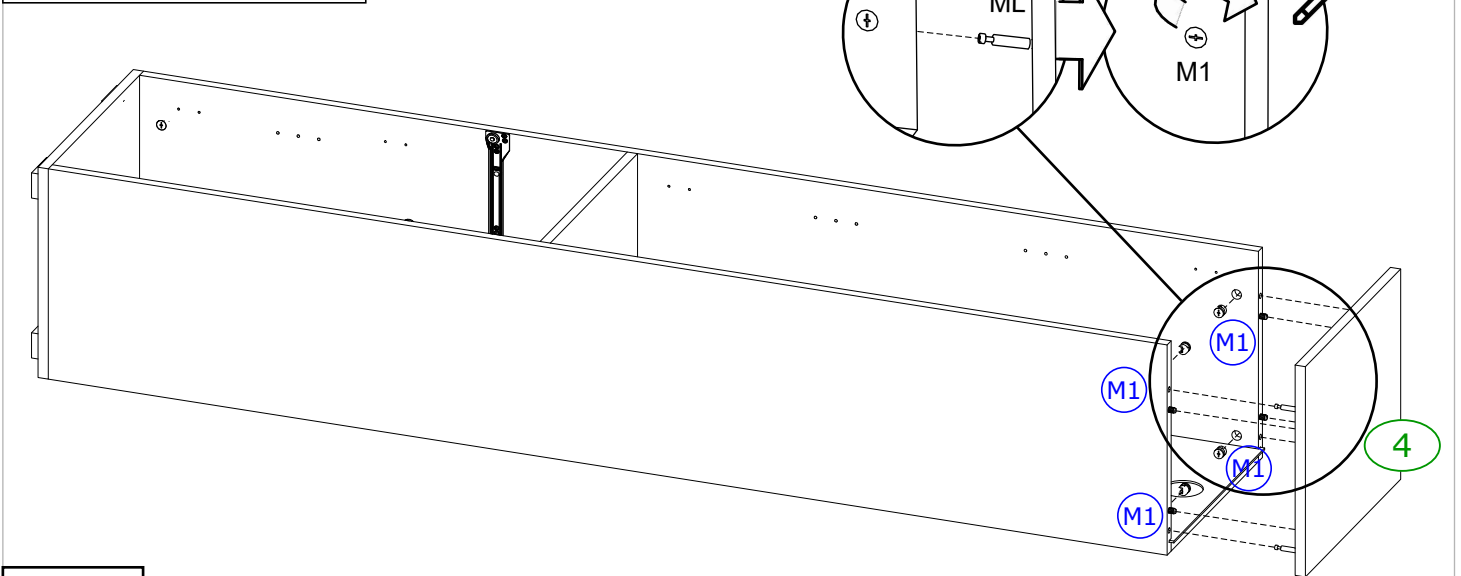


|              |     |           |     |
|--------------|-----|-----------|-----|
| <b>NP</b>    | 4 x | <b>LO</b> | 8 x |
|              |     |           |     |
| 60 x 40 x 20 |     | 4 x 25    |     |

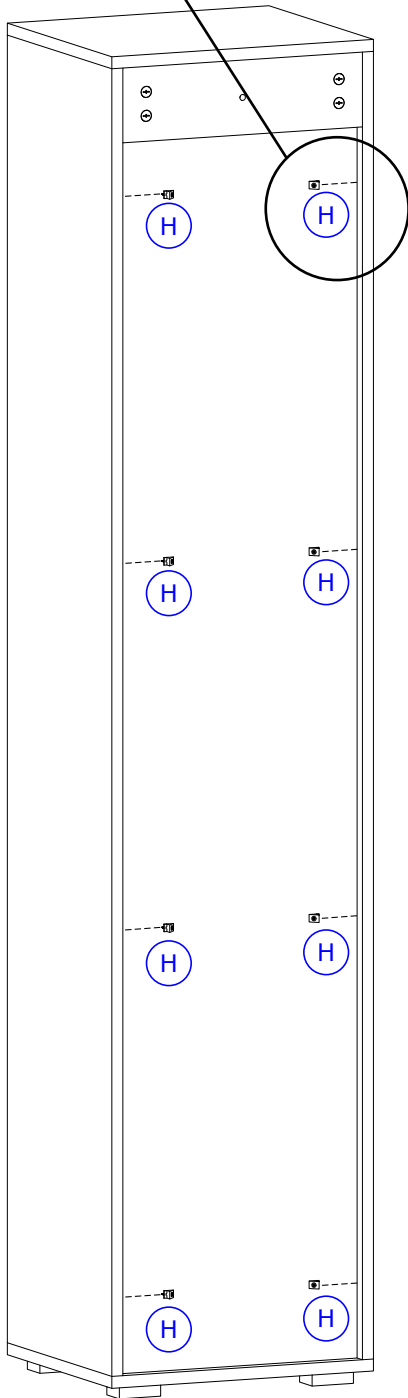
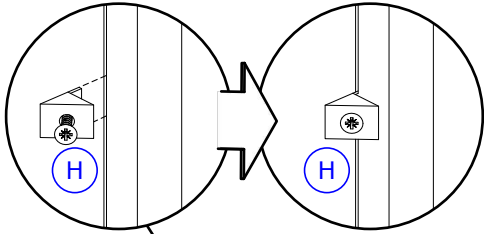
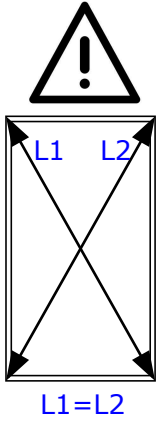
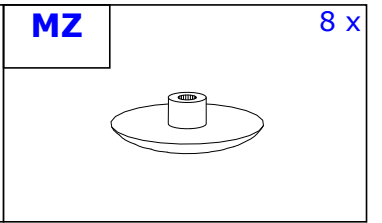
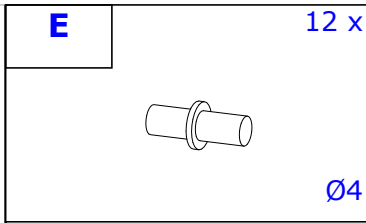
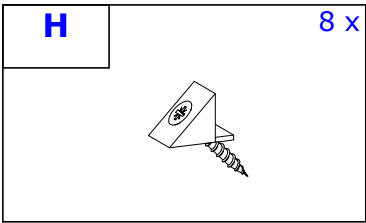


**5**

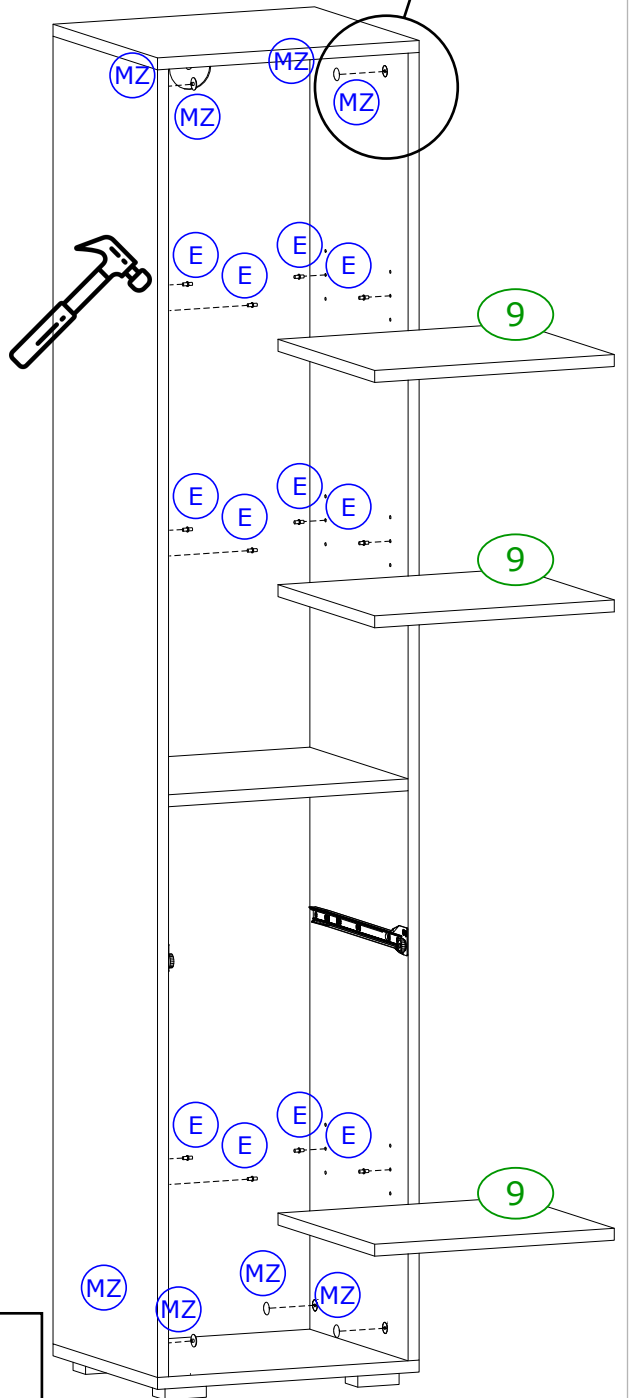
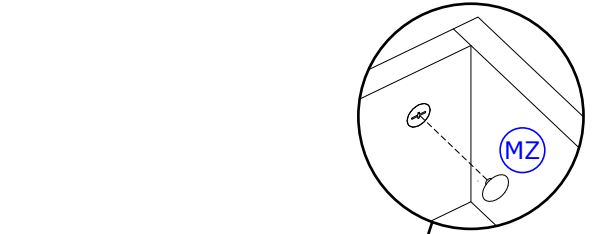
|           |     |
|-----------|-----|
| <b>M1</b> | 4 x |
|           |     |



**6**



**7**

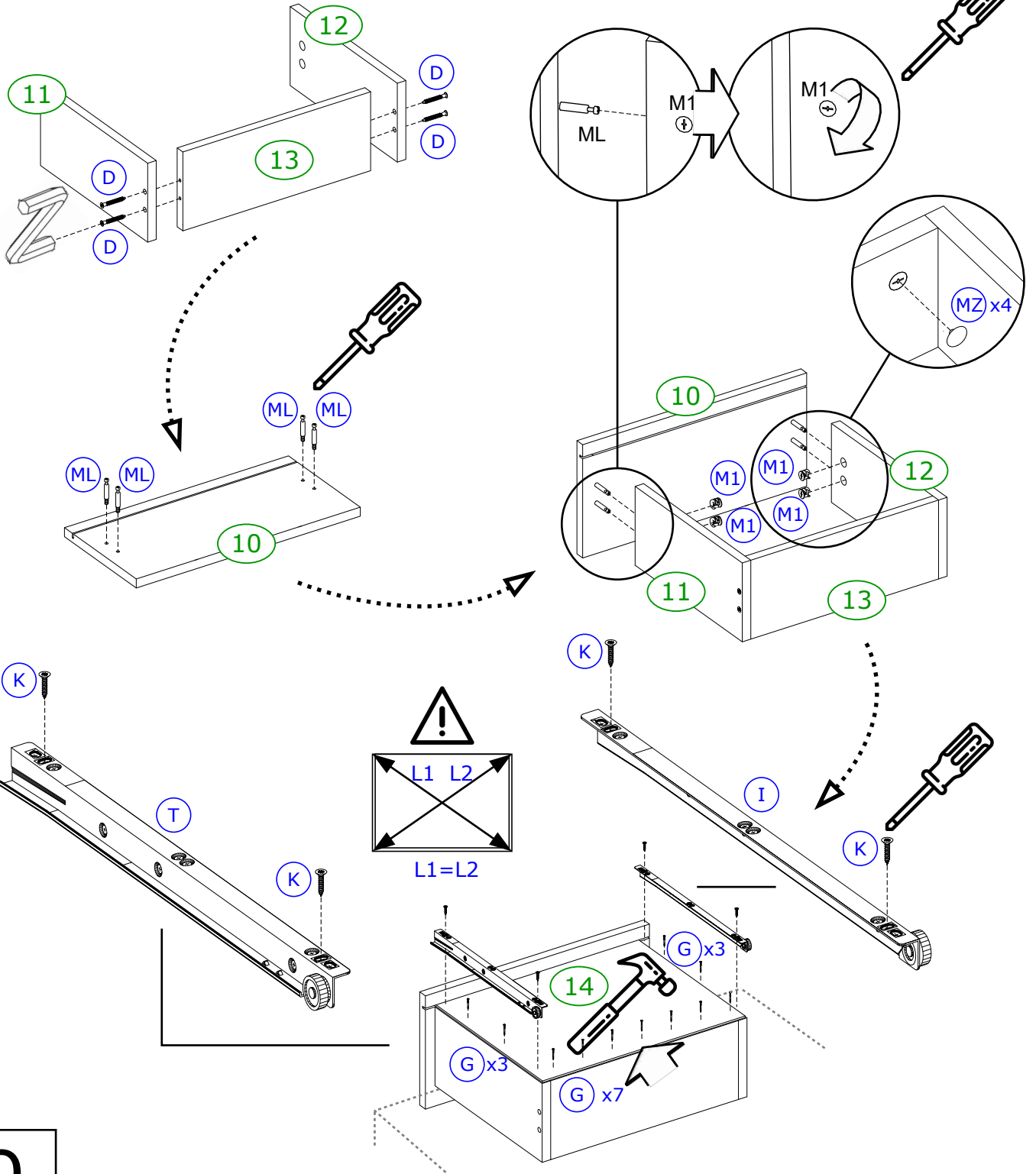


**8**

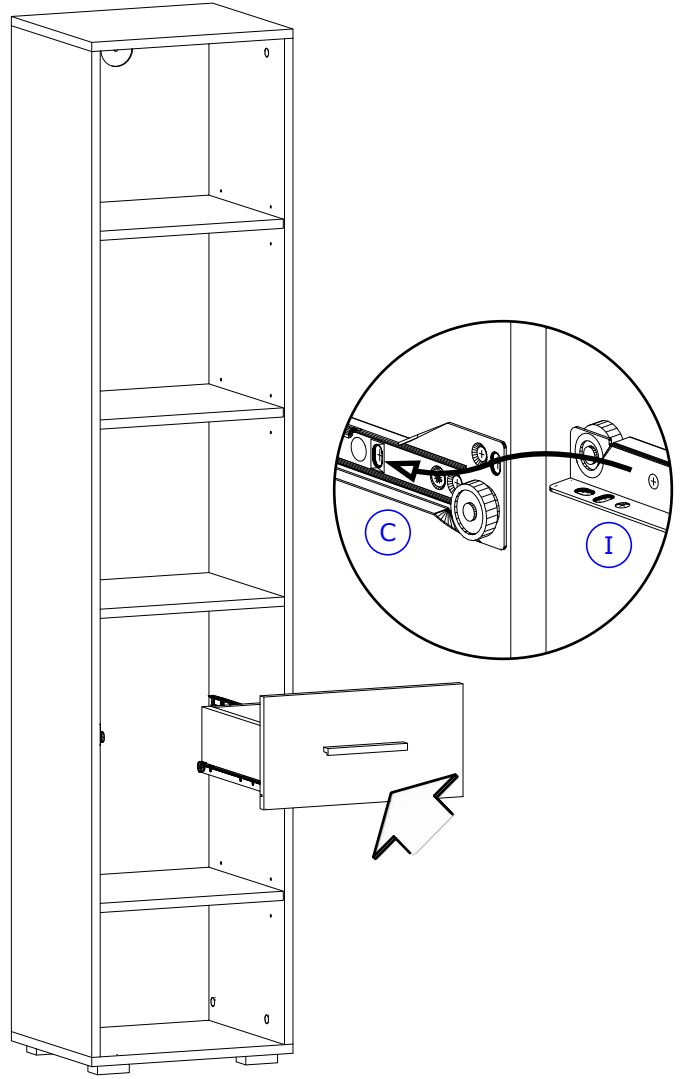
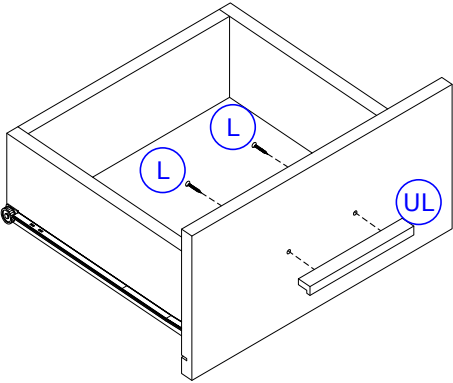
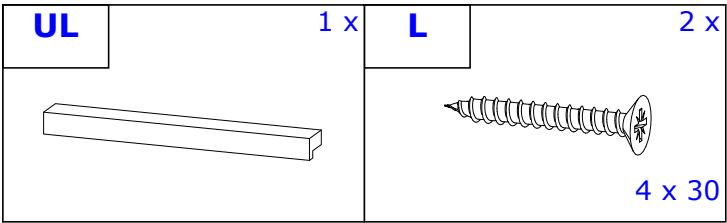


|          |     |          |     |           |          |           |     |          |     |          |      |
|----------|-----|----------|-----|-----------|----------|-----------|-----|----------|-----|----------|------|
| <b>D</b> | 4 x | <b>P</b> | 1 x | <b>ML</b> | 4 x      | <b>M1</b> | 4 x | <b>K</b> | 4 x | <b>G</b> | 13 x |
|          |     |          |     |           |          |           |     |          |     |          |      |
| <b>T</b> |     |          |     | 1 x       | <b>I</b> |           |     |          | 1 x |          |      |
|          |     |          |     |           |          |           |     |          |     |          |      |

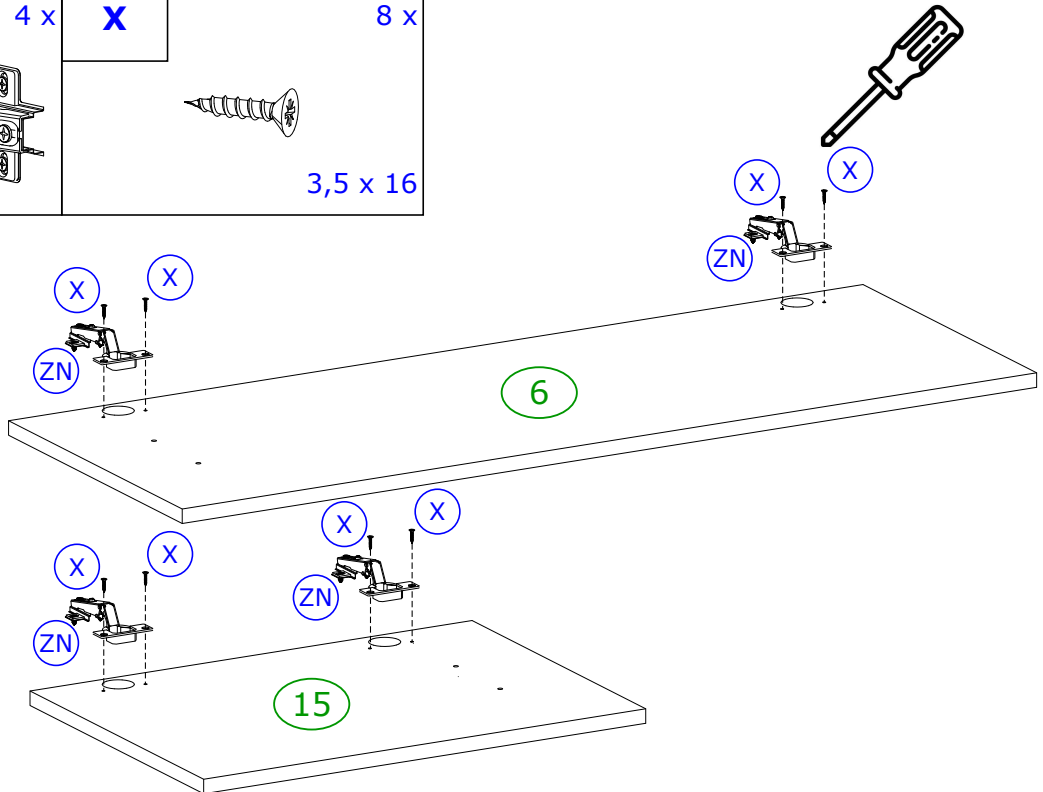
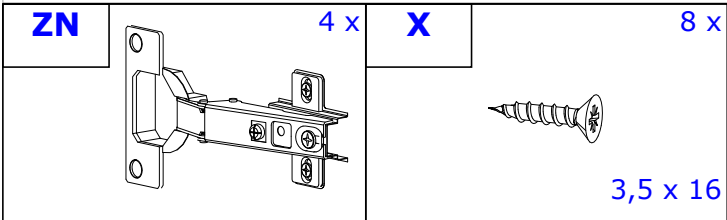
|           |     |
|-----------|-----|
| <b>MZ</b> | 4 x |
|           |     |



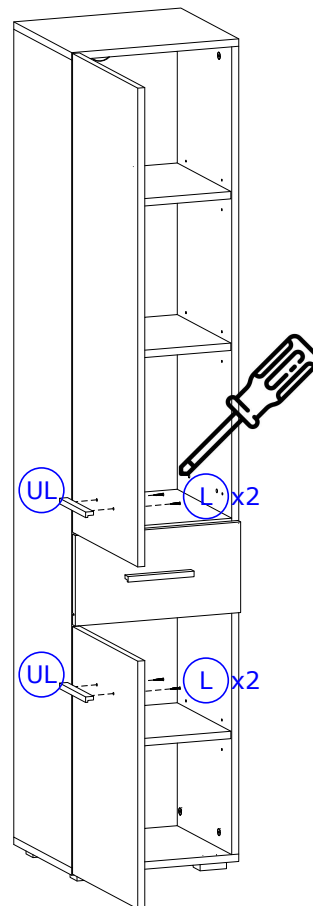
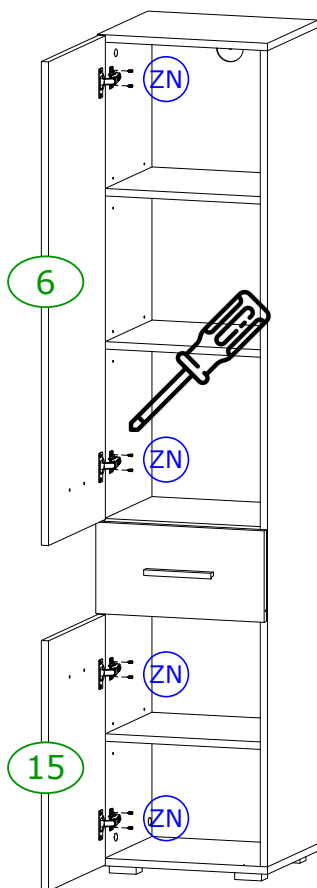
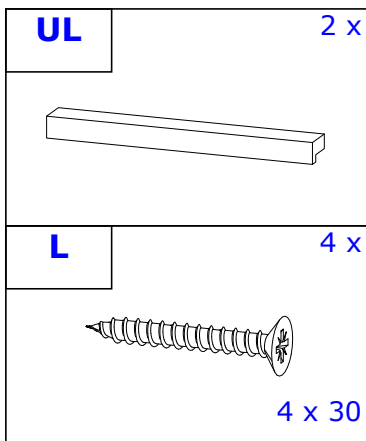
9



**10**



**11**

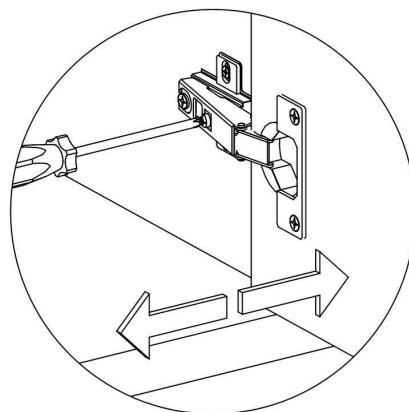
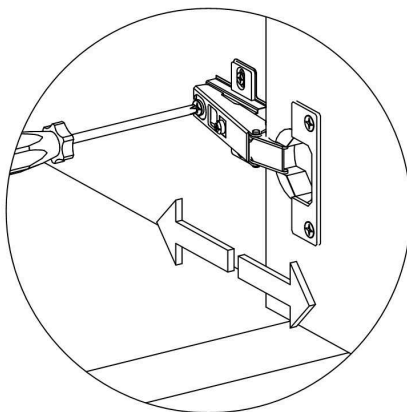
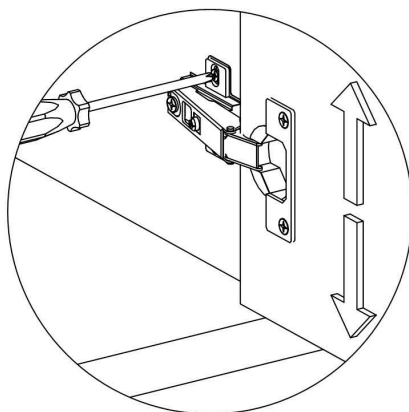


**12**

*Achtung | Attention | Attenzione | Opgelet | Uwaga | Pozor | Figyelem | Atenție | Dikkat | Внимание*

- D** Türen einstellen  
(Scharniere justieren)
- NL** Deuren instellen  
(scharnieren afstellen)
- TR** Kapıların ayarlanması  
(menteşelerin seviye ayarı)
- FR** Régler les portes  
(ajuster les charnières)
- CZ** Vyrovnajte dvířka  
(seřídte závěsy)
- HU** Állítsa be az ajtókat  
(állítsa be a zsanérokat)

- GB** Adjusting the doors  
(adjusting the hinges)
- PL** Nastawić drzwi  
(wyrównać zawiasy)
- RU** Регулировка дверей  
(регулировка шарнира)
- IT** Sistemare le porte  
(regolare le cerniere)
- SK** Nastavenie dverí  
(nastavenie závesov)
- RO** Reglare ușii  
(ajustare balamale)



|             |  |
|-------------|--|
| <b>(D)</b>  | Wandbefestigung dient als Kippschutz – unbedingt anbringen!<br>Bei einigen Wandtypen kann ein Spezialdübel erforderlich sein!  |
| <b>(GB)</b> | The wall fastening serves to prevent tipping – be absolutely sure to mount it!<br>For certain wall types, a special dowel may be necessary!                              |
| <b>(NL)</b> | Bevestiging aan de muur dient als kantelbescherming – zeker en vast bevestigen!<br>Bij enkele muurtypes is een speciale plug misschien vereist!                          |
| <b>(PL)</b> | Mocowanie do ściany jest jednocześnie zabezpieczeniem przed przewróceniem – koniecznie zamontować!<br>Do niektórych rodzajów ścian konieczne mogą być specjalne wkręty!  |
| <b>(TR)</b> | Duvardaki sabitleme, devrilmeye karşı bir emniyet tedbiridir ve mutlaka monte edilmelidir! Bazı duvar tiplerinde bunun için özel bir dübel gerekli olabilir!             |
| <b>(RU)</b> | Обязательно установите крепление на стене во избежание опрокидывания! Для некоторых типов стен может потребоваться специальный дюбель!                                   |
| <b>(FR)</b> | La fixation murale sert de protection contre le basculement – à installer impérativement !<br>Pour certains types de murs il faut des chevilles spéciales !              |
| <b>(IT)</b> | Il fissaggio alla parete serve da protezione anti-ribaltamento – attaccarla assolutamente!<br>Per alcune strutture di parete può essere necessario un tassello speciale! |
| <b>(CZ)</b> | Montáž na stěnu slouží jako ochrana proti převrnutí – bezpodmínečně umístěte!<br>U některých typů stěn může být zapotřebí speciální hmoždinka!                           |
| <b>(SK)</b> | Upevnenie na stenu slúži ako ochrana proti prevráteniu – bezpodmienečne použite!<br>Pre niektoré druhy stien môže byť potrebná špeciálna hmoždinka!                      |
| <b>(HU)</b> | A terméket a falhoz kel rögzíténi, különben az felborulhat!<br>Egyes faltípusoknál speciális tiplit kell használni!  |
| <b>(RO)</b> | Sistemul de fixare la perete servește ca protecție la răsturnarede montat obligatoriu!<br>Pentru unele tipuri de pereți este posibil să fie necesar un diblu special!    |

