

23.10.2017

Stand

01

Revision

MVI

Verfasser

1 / 1

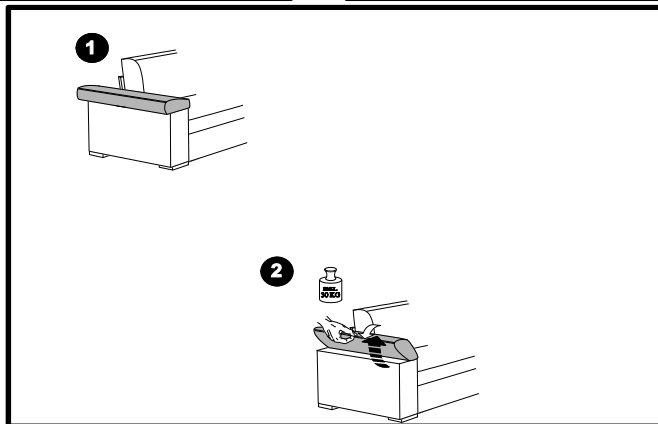
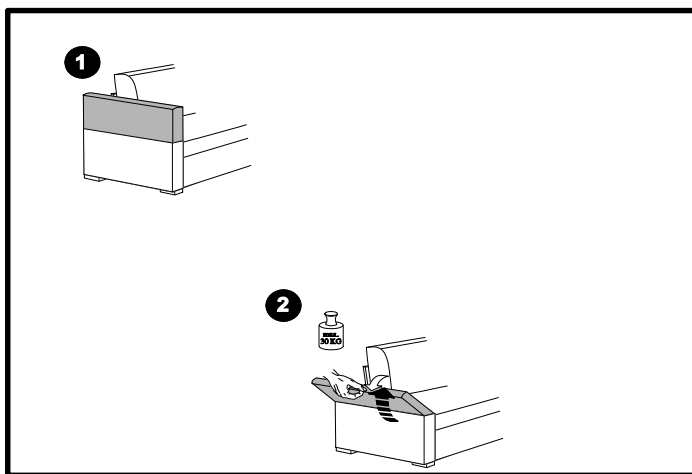
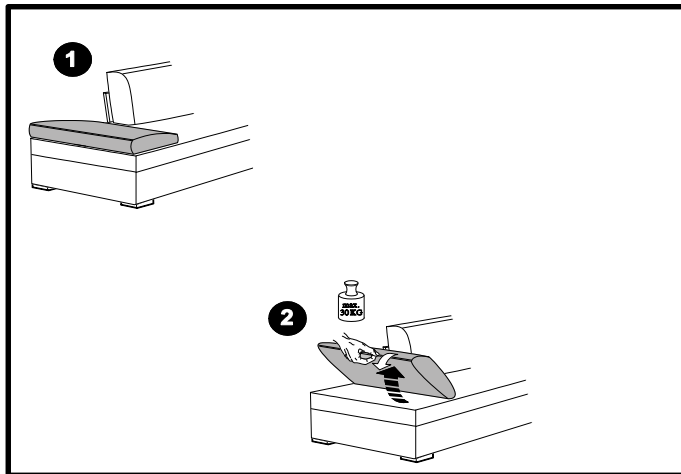
Seite(n)

Armlehnenfunktion

Bezeichnung

FOB\_BE\_0015

lfd. Nr.



30.11.2011

Stand

00

Revision

VHÖ

Verfasser

1 / 1

Seite(n)

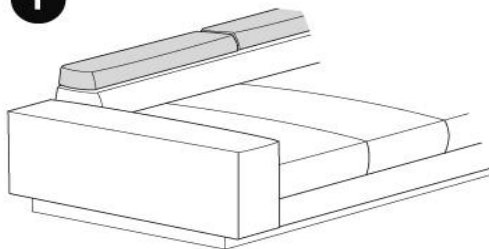
Rücken- / Kopfteilverstellung

Bezeichnung

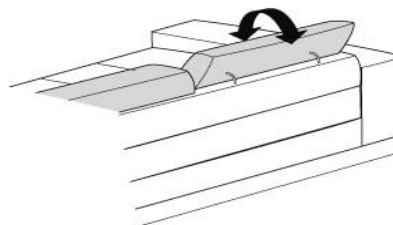
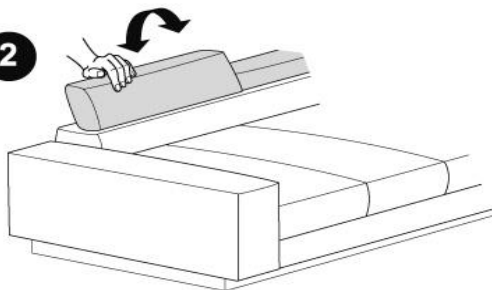
FOB\_BE\_0023

lfd. Nr.

1



2



(DE) Fuß / Position

(EN) Foot / Position

(NL) Poot / Positie

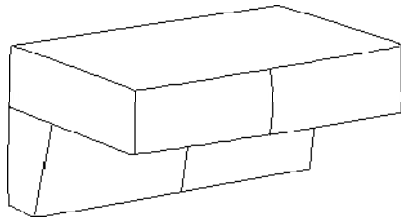
(IT) Piedi / Posizione

(RU) Ноги / Позиция

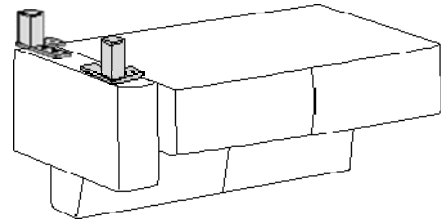
(FR) Pied / Position

(ES) Pie / Posición

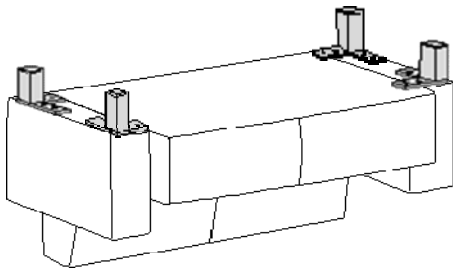
(TR) Ayak / Pozisyon



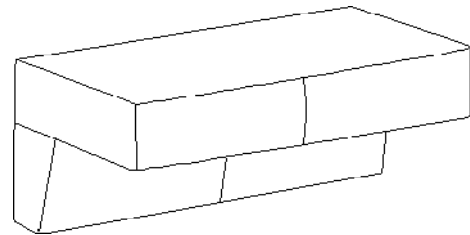
2-Sitzer ohne Armlehnen fest oder mit Funktion



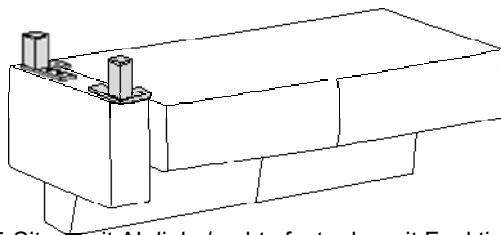
2-Sitzer mit AL links/rechts fest oder mit Funktion



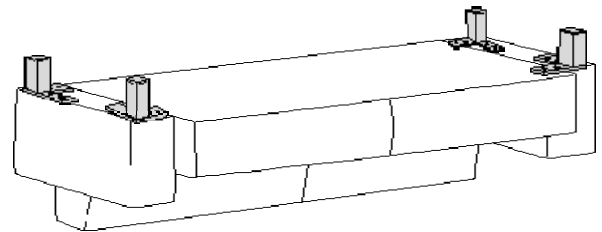
2-Sitzer mit 2 Armlehnen fest



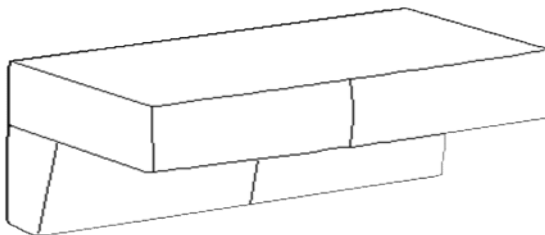
2,5-Sitzer ohne Armlehnen fest oder mit Funktion



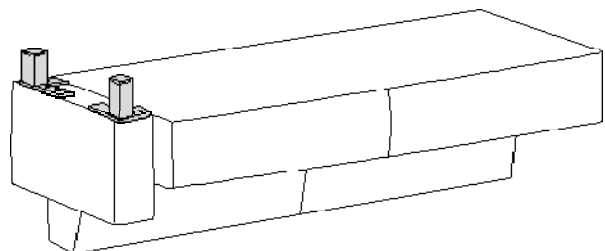
2,5-Sitzer mit AL links/rechts fest oder mit Funktion



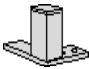


2,5-Sitzer mit AL links/rechts fest

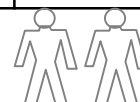
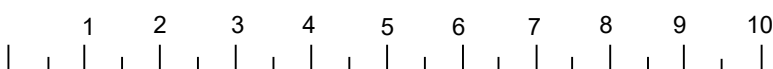


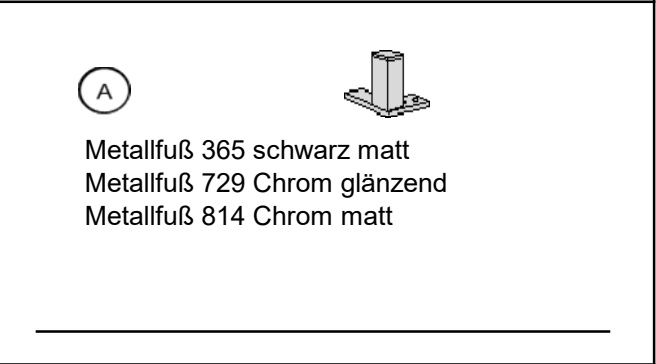
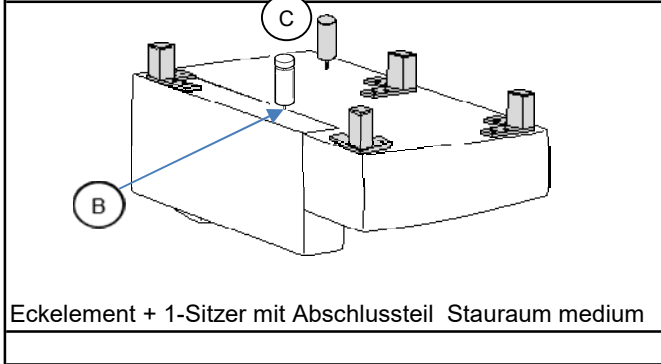
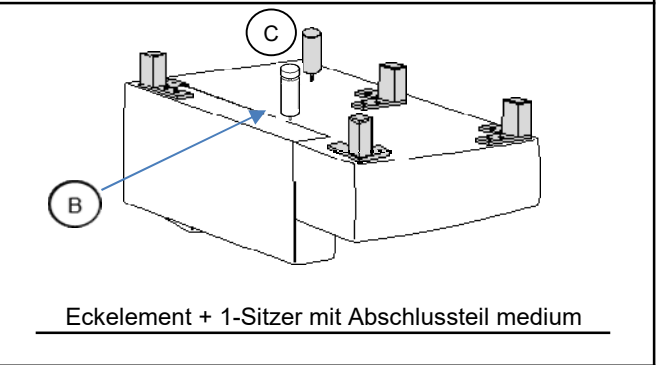
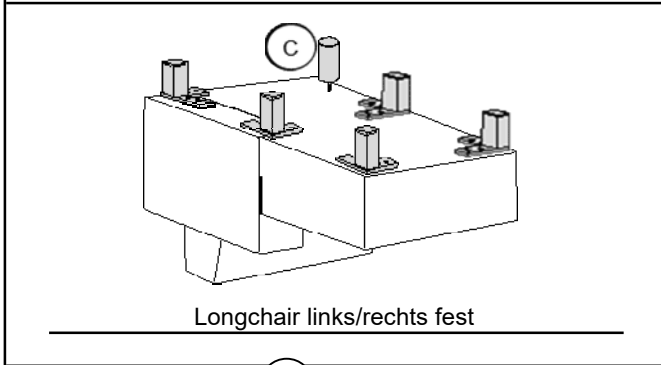
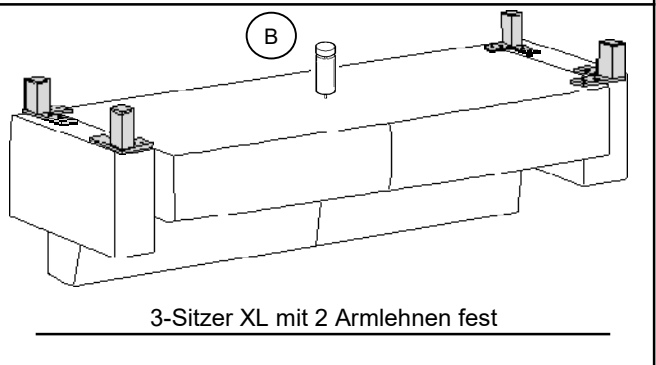
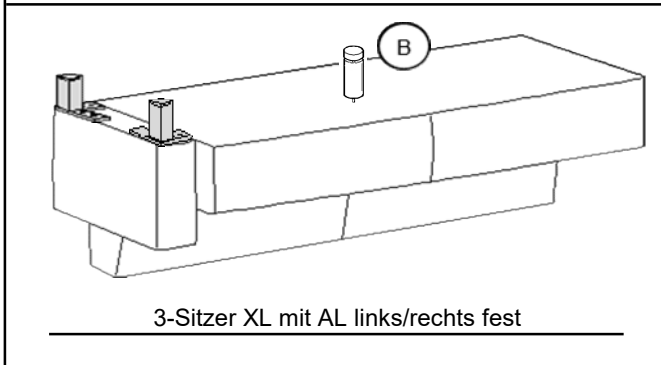
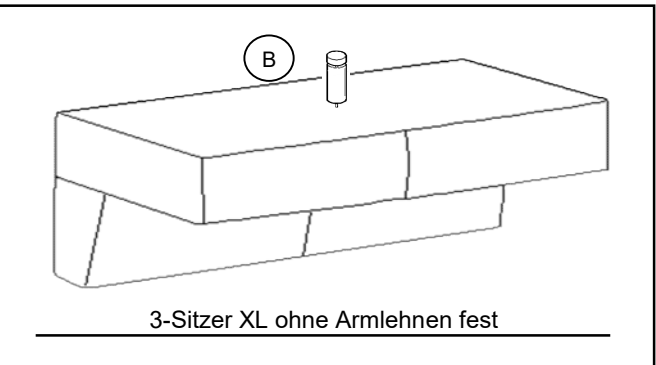
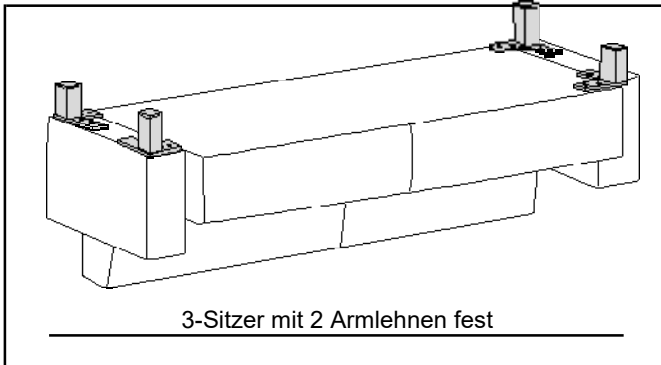
3-Sitzer ohne Armlehnen fest oder mit Funktion



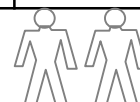
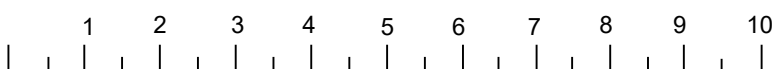
3-Sitzer mit AL links/rechts fest oder mit Funktion

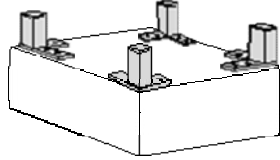
(A) Höhe 15 cm	(B) Höhe 15 cm	(C) Höhe 15 cm	(D) Höhe	(E) Höhe	(F) Höhe	<b>Modellnummer</b> 15016
						<b>Stand</b> 25.10.2022
Metallfuß	Stützfuß	Stützfuß				<b>Revision</b> 00
Kundenseitig	Kundenseitig	Kundenseitig				<b>Verfasser</b> JMA



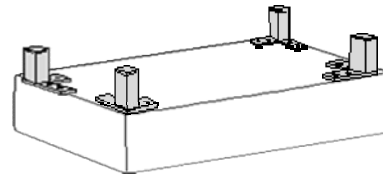


(A) Höhe 15 cm	(B) Höhe 15 cm	(C) Höhe 15 cm	(D) Höhe	(E) Höhe	(F)	<b>Modellnummer</b> 15016
						<b>Stand</b> 25.10.2022
Metallfuß	Stützfuß	Stützfuß				<b>Revision</b> 00
Kundenseitig	Kundenseitig	Kundenseitig				<b>Verfasser</b> JMA

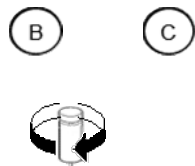
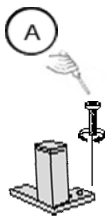




Hocker

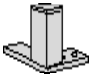


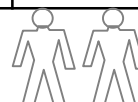
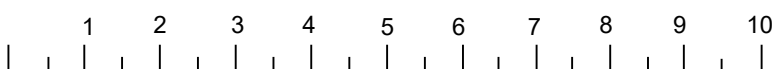
Hockerbank



Stützfuß

Montage

(A) Höhe 15 cm	(B) Höhe	(C) Höhe	(D) Höhe	(E) Höhe	(F)	<b>Modellnummer</b> 15016
						<b>Stand</b> 25.10.2022
Metallfuß						<b>Revision</b> 00
Kundenseitig						<b>Verfasser</b> JMA



30.11.2011

Stand

00

Revision

VHÖ

Verfasser

1 / 1

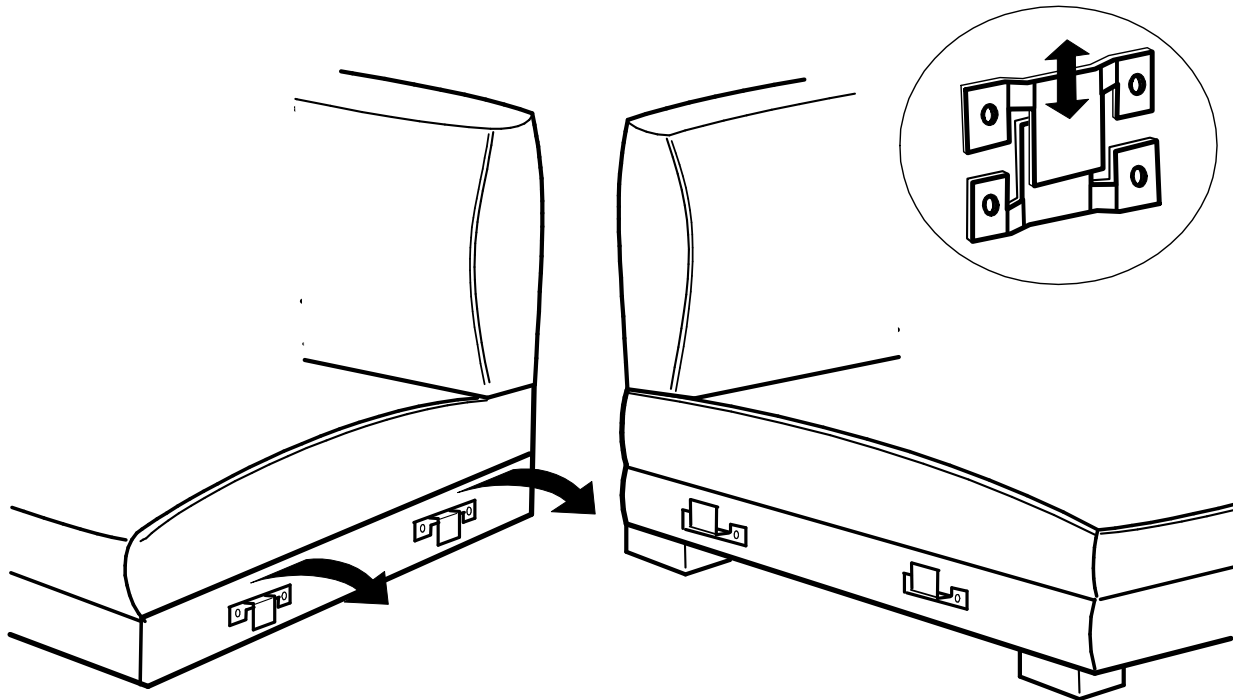
Seite(n)

Bedienungsanleitung Elementverbinder

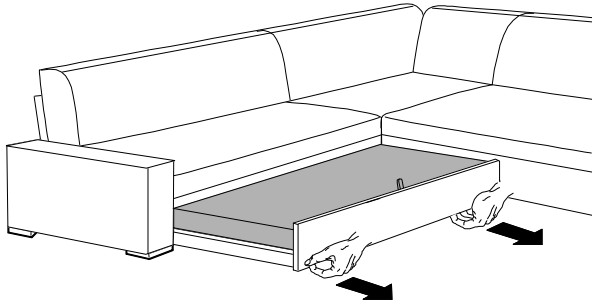
Bezeichnung

FOB\_MO\_0004

lfd. Nr.

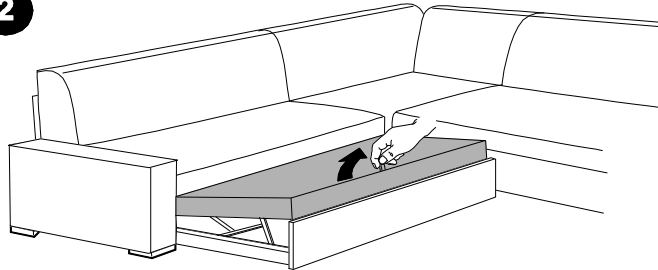


1

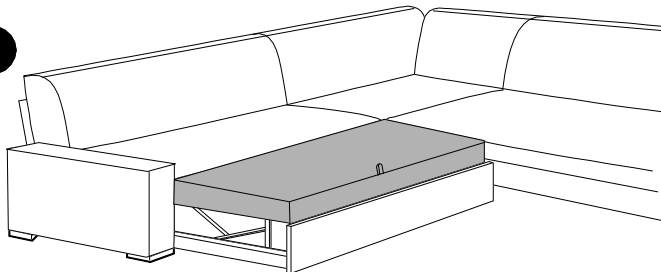


Bitte bedienen Sie die Funktion **NUR** wie oben skizziert und achten Sie darauf, da beim ffnen und Schliessen niemand seitlich in den Scherenbeschlag greift (insbesondere Kinder), da hier bei Fehlanwendung **QUETSCHGEFAHR** besteht !

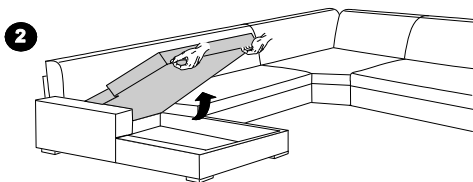
2



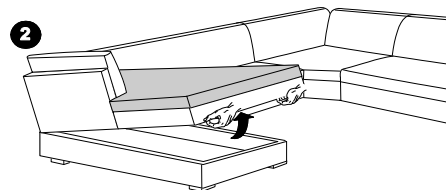
3



## Longchair

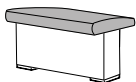


## Umbauecke + 1-Sitzer mit Abschlußteil

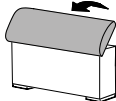


Bitte bedienen Sie die Funktion **NUR** wie oben skizziert und achten Sie darauf, daß beim Öffnen und Schliessen niemand seitlich in den Scherenbeschlag greift (insbesondere Kinder), da hier bei Fehlanwendung **QUETSCHGEFAHR** besteht !

1



2



Je nach Armteilausführung kann es nötig sein, das aufliegende Kissen vor Bedienung der Funktion hoch zu klappen (s. Skizze)