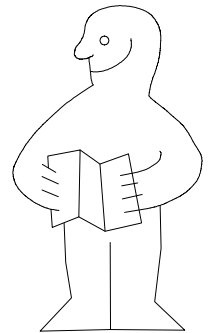
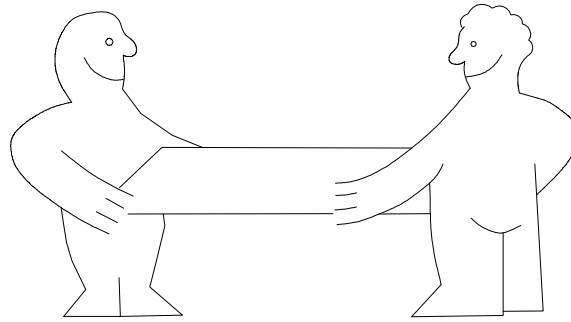
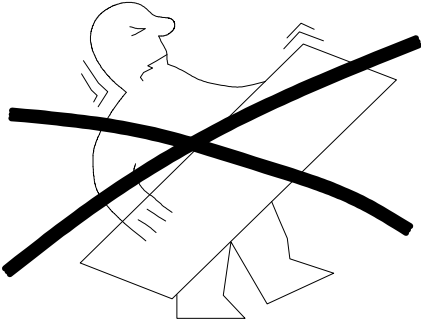
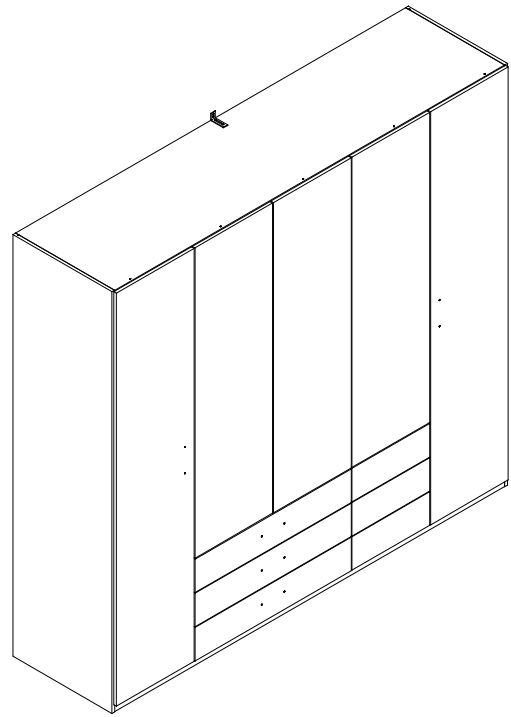
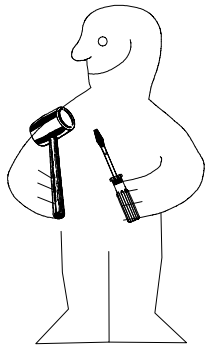
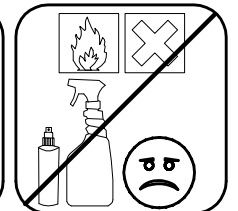
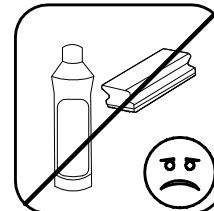
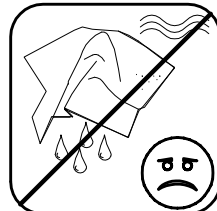
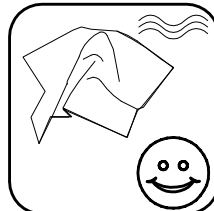
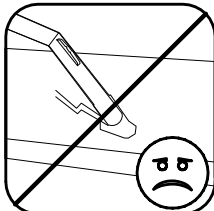
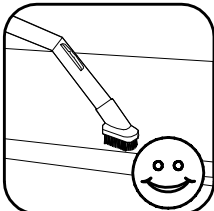
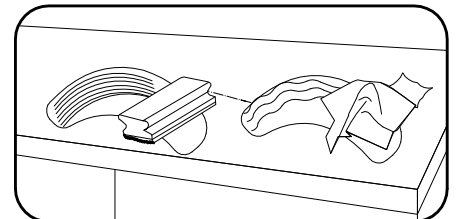
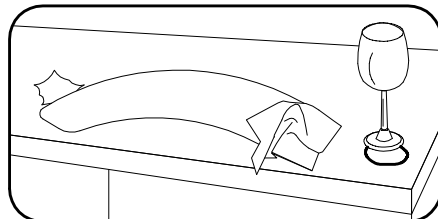
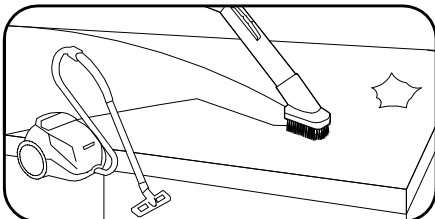
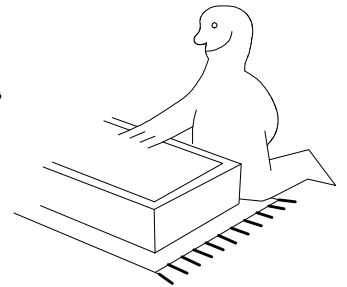
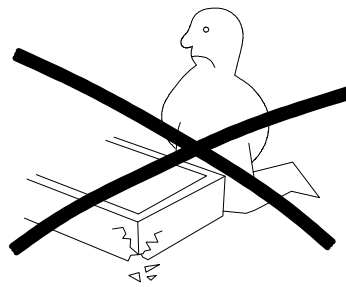
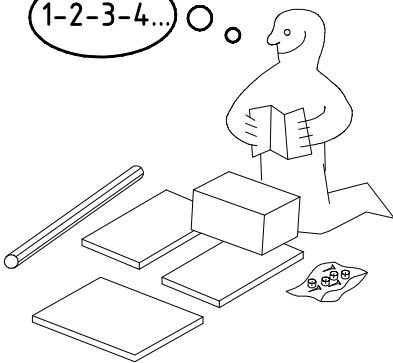


980583



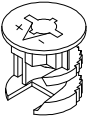
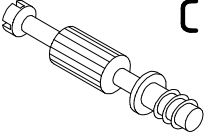
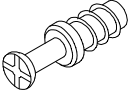
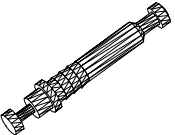
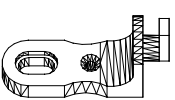
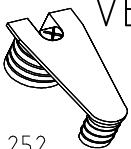
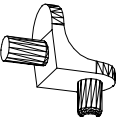
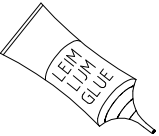
1-2-3-4...

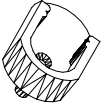

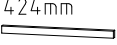
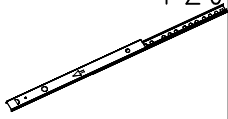
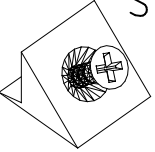
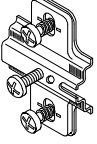
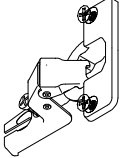


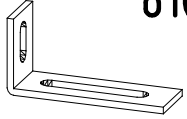
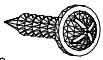
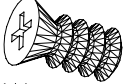
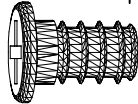
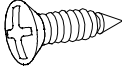
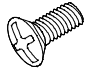
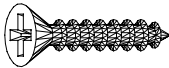
980583

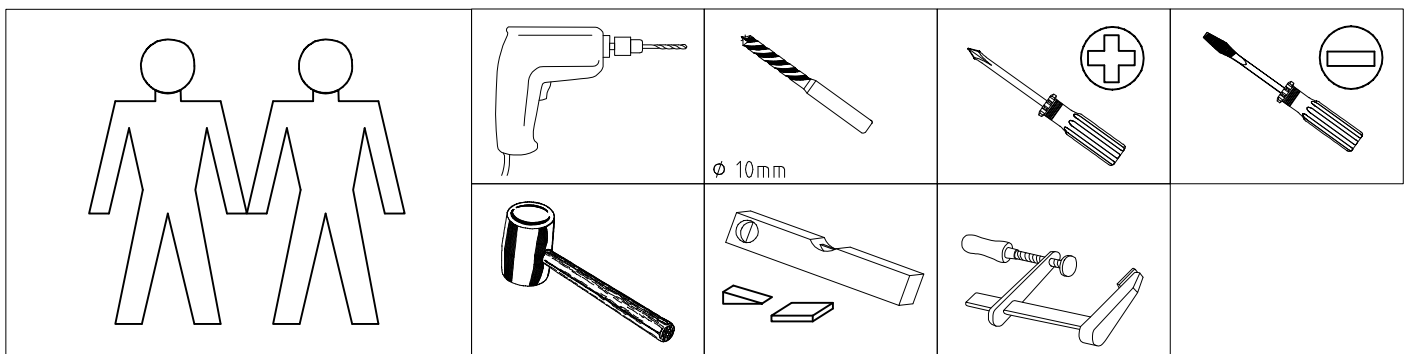
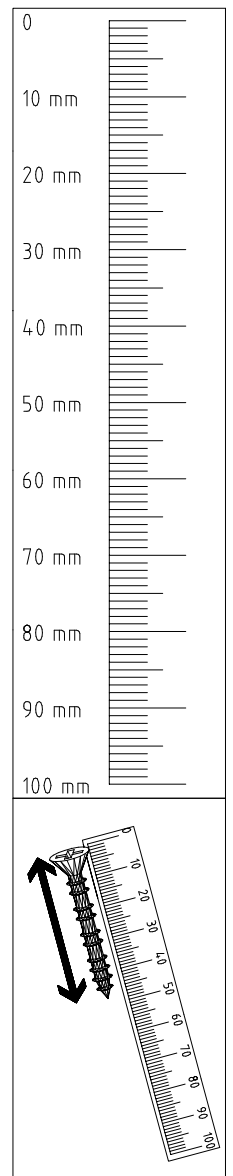
15.11.19 / -

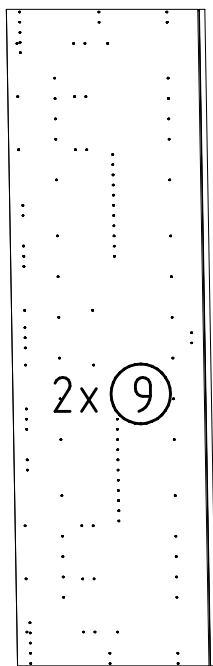
11 19 | 01/17

 111 102	<b>A</b> 18x
 111 103	<b>C</b> 18x
 111 229	<b>F</b> 4x
 111 235	<b>E</b> 2x
 111 174	<b>J1</b> 8x
 111 252	<b>VB23</b> 8x
 111 610	<b>L7</b> 12x
 163 007	<b>Z</b> 4x

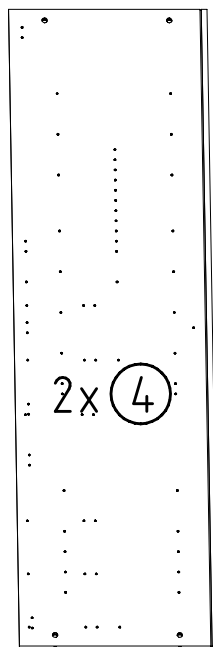
 117 001	<b>K1</b> 6x
 112 402	<b>K20</b> 870mm 2x
 112 403	<b>K21</b> 424mm 1x
 112 198	<b>Y20</b> 12x
 111 174	<b>SBV</b> 6x
 112 268	<b>M</b> 15x
 112 267	<b>N</b> 15x

 111 052	<b>o10</b> 1x
 121 120	<b>SP15</b> 4 X 15mm 3x
 112 616	<b>T3</b> M6 x 10 24x
 121 181	<b>T6</b> M6 x 11 mm 6x
 121 370	<b>G1</b> 3,5 x 15 mm 12x
 111 015	<b>G8</b> M4 x 9 mm 12x
 121 375	<b>G14</b> 3,5 x 35 mm 10x

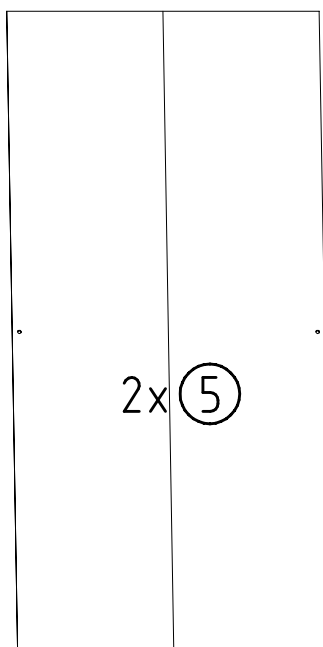




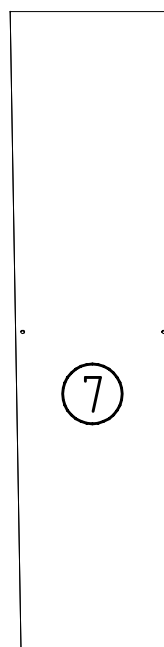
2064x560x15



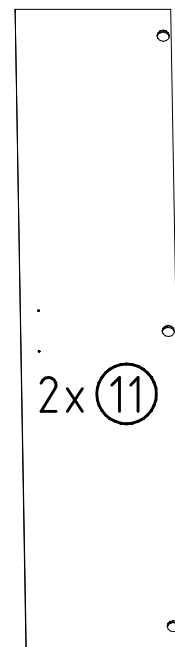
2001x560x15



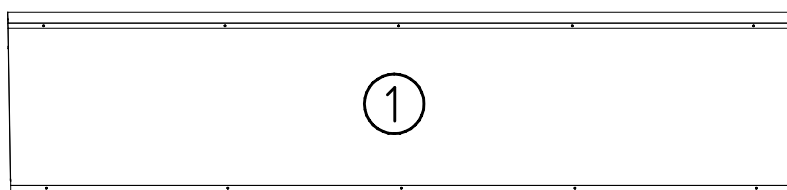
2015x882x2,5



2015x438x2,5



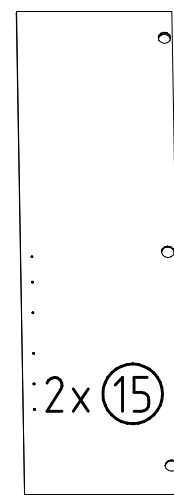
2021x439x15



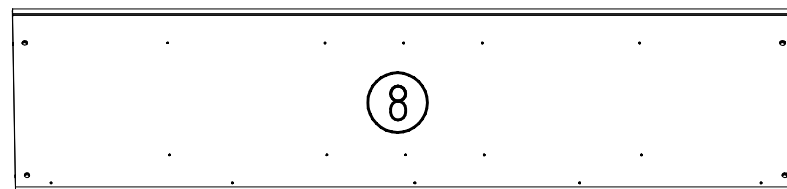
2205x560x15



1518x439x15

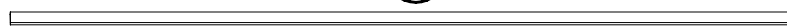


1518x439x15



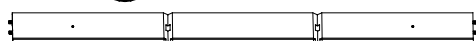
2205x560x15

2x 2



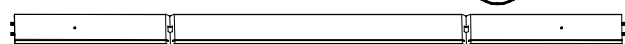
2204x32x15

3x 31

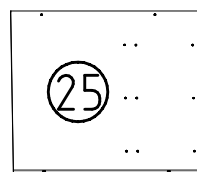


439x422x439x92

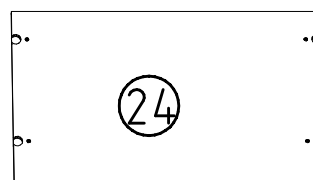
3x 30



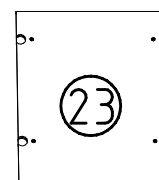
439x866x439x92



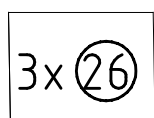
1518x439x15



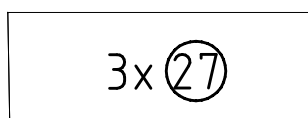
873x540x18



429x540x18

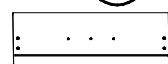


408x439x2,5



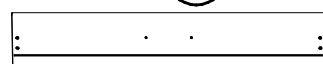
852x439x2,5

3x 28

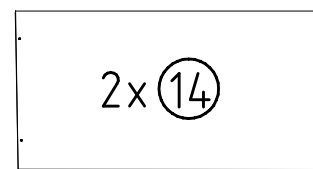


439x164x15

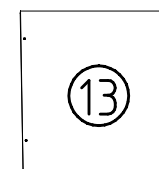
3x 29



883x164x15



873x500x18



429x500x18

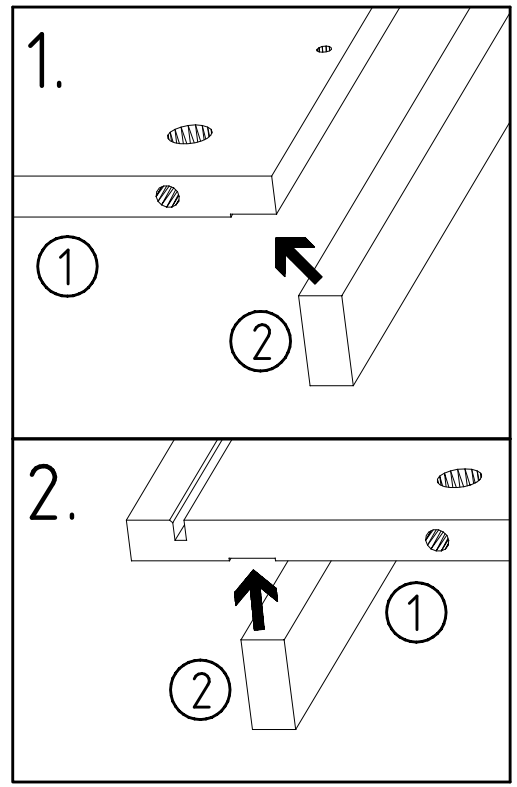
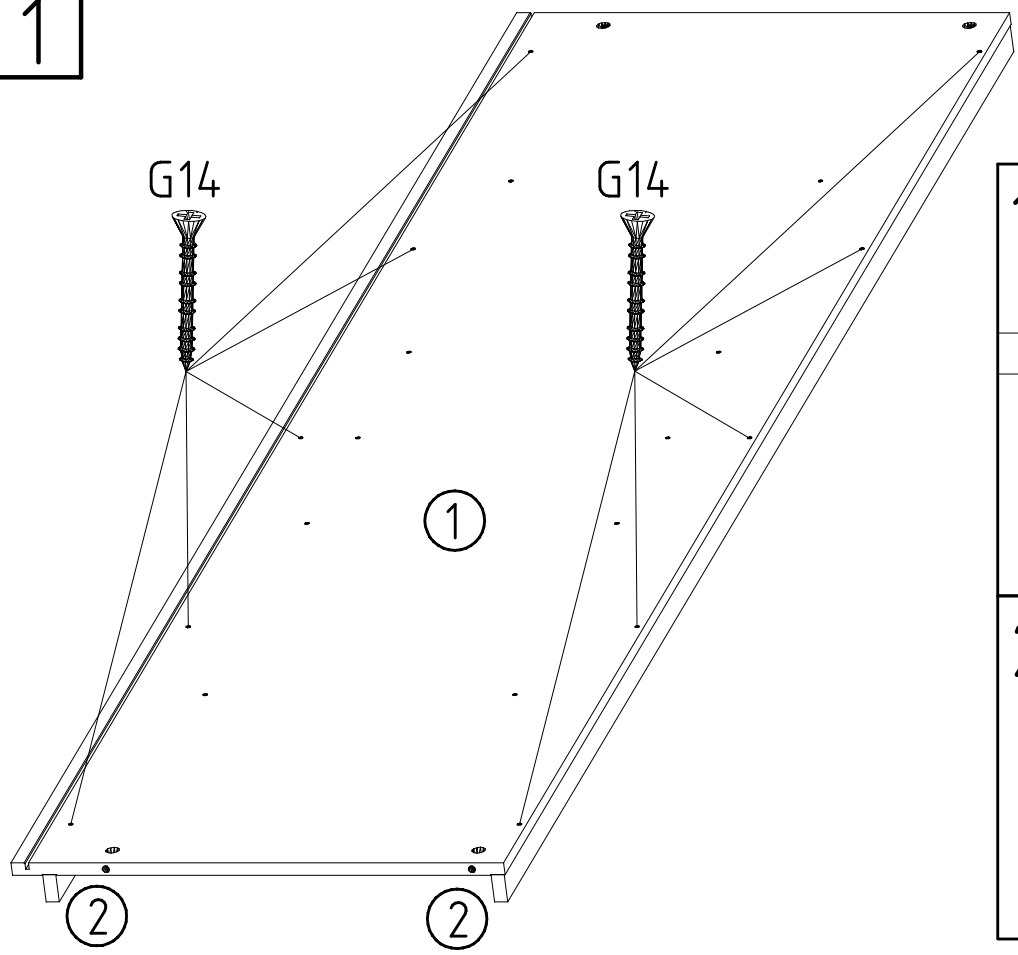
1

3,5 x 35 mm

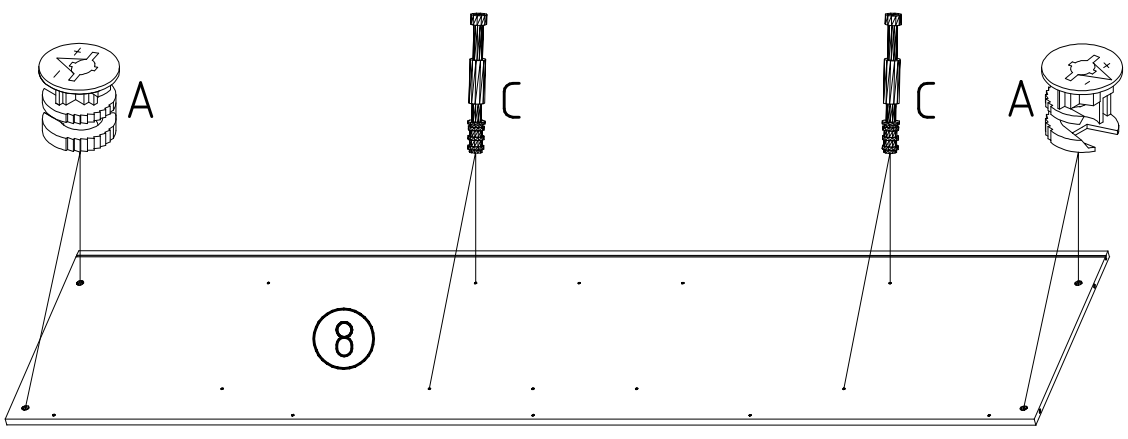
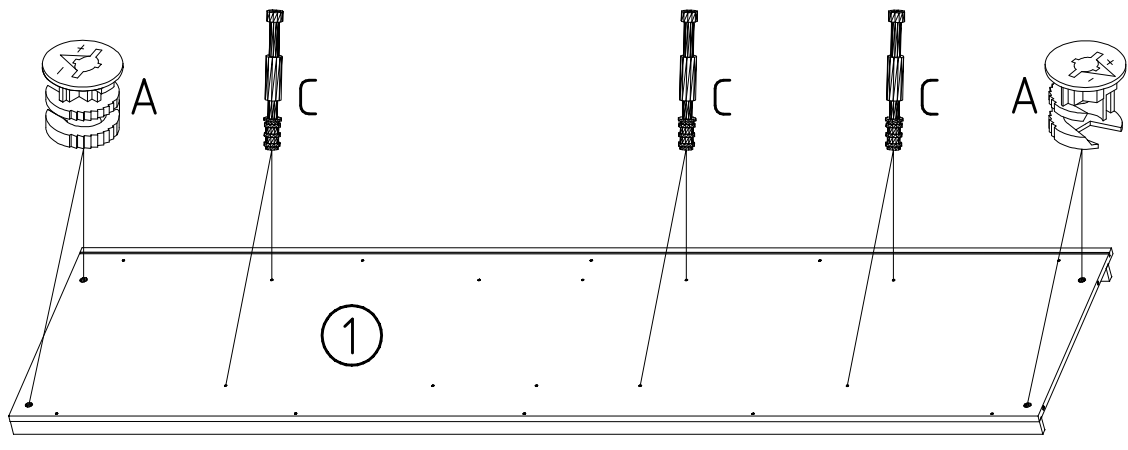
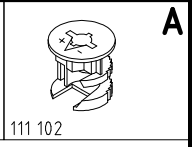
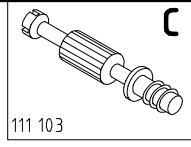
G14



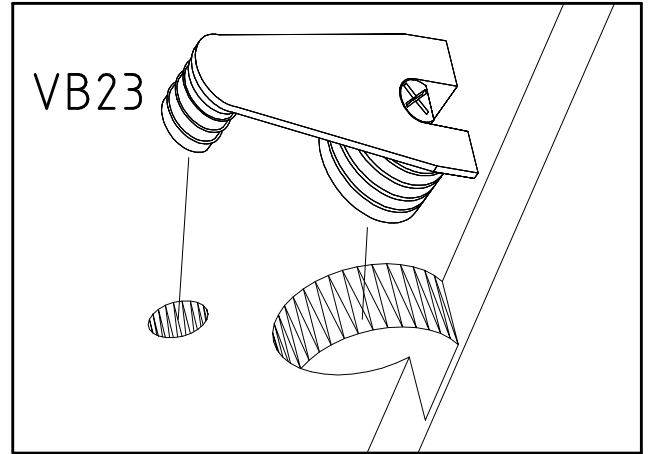
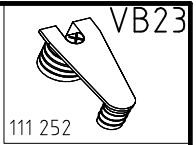
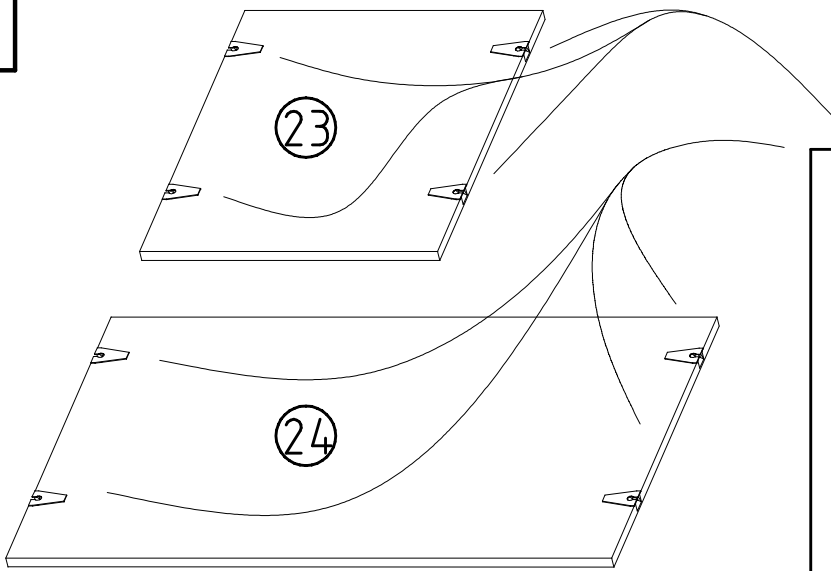
121 375



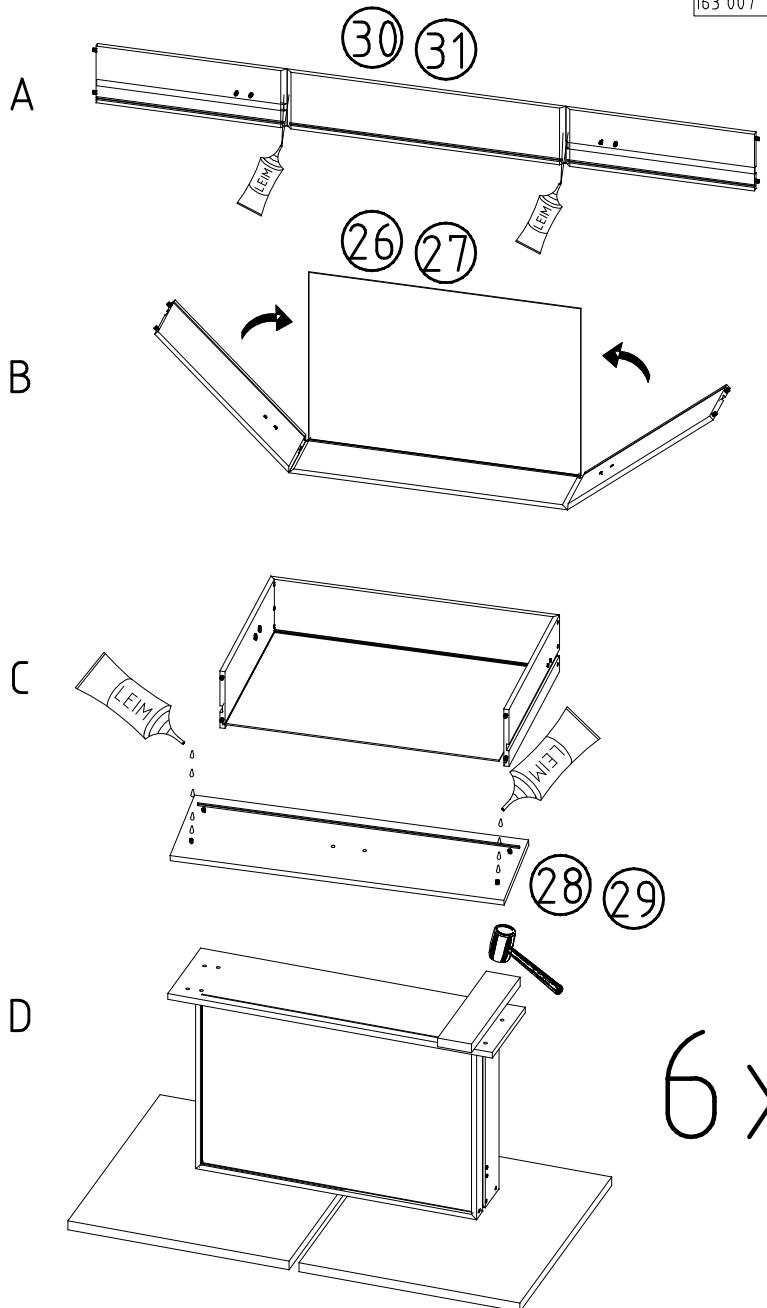
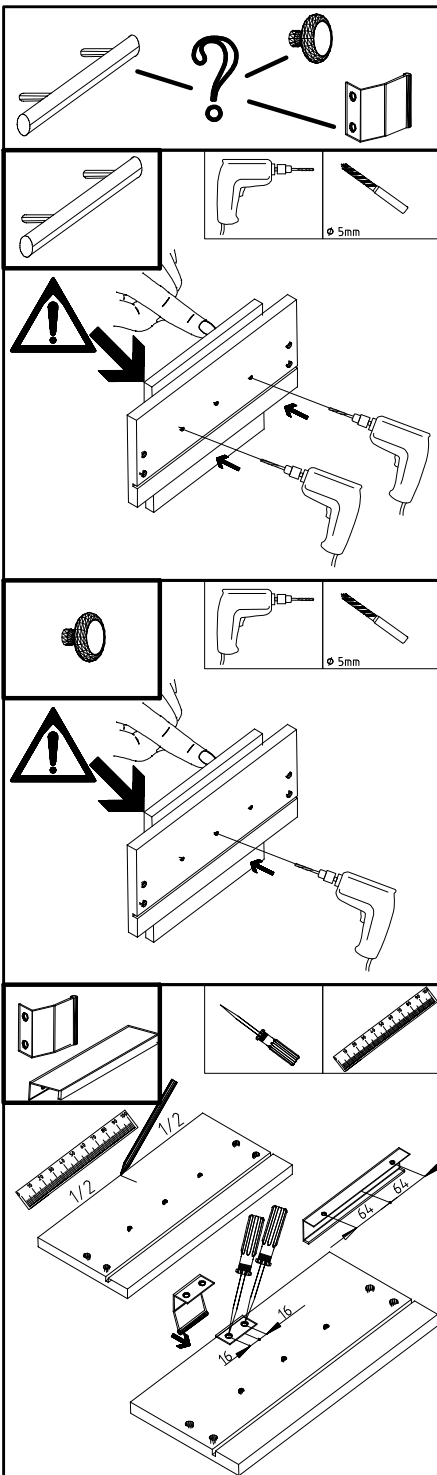
2



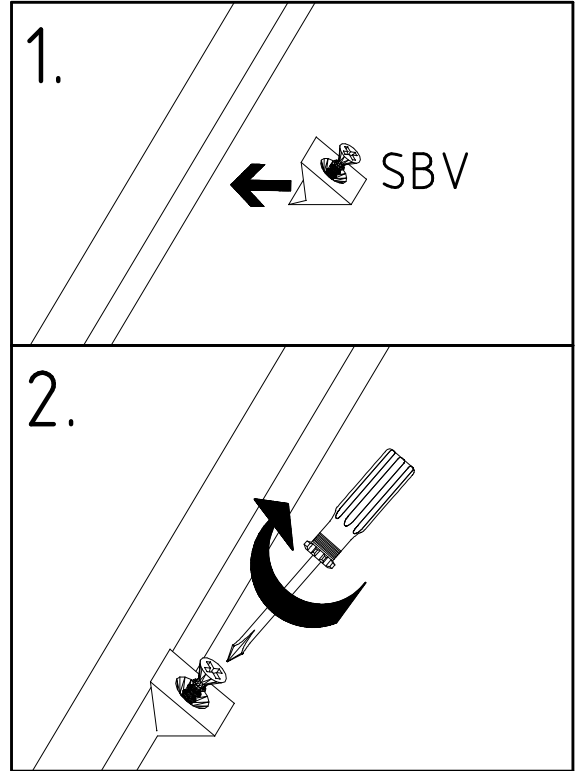
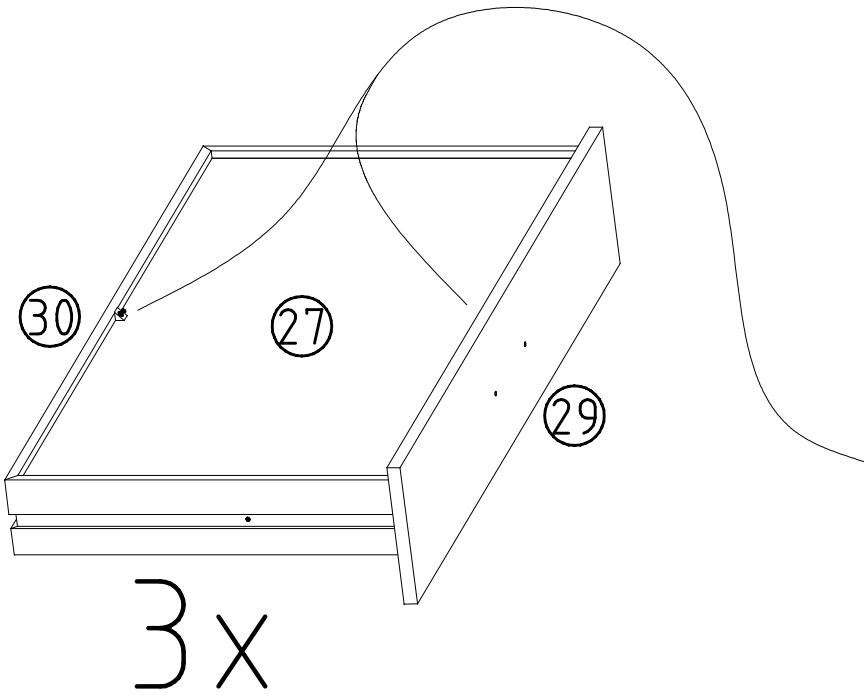
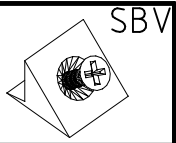
3



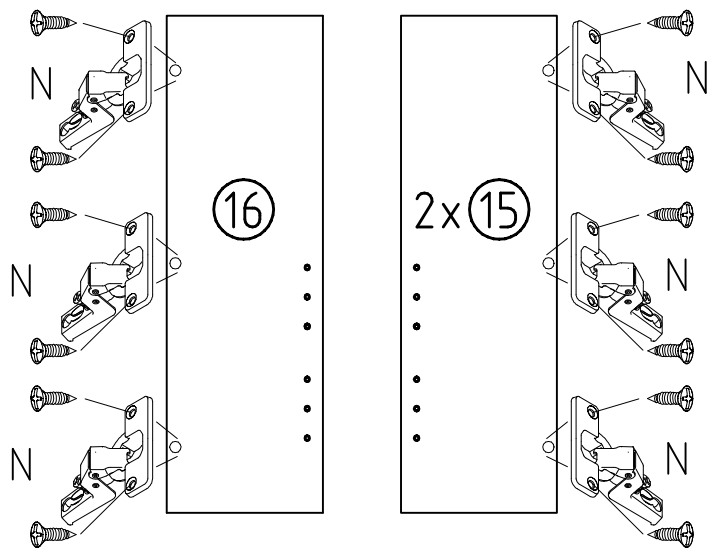
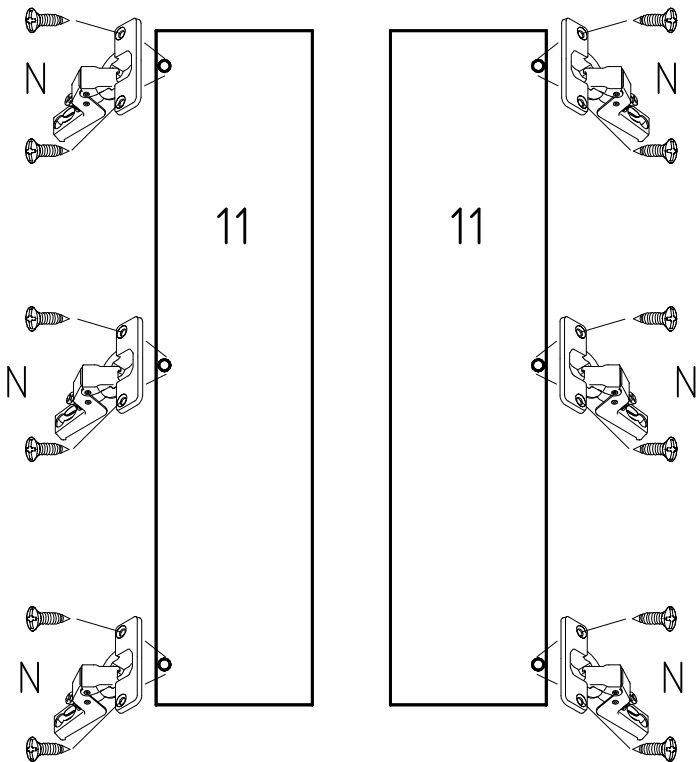
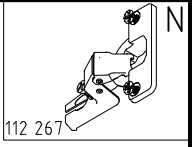
4

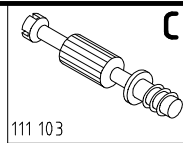


5

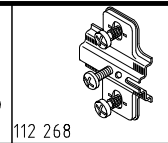


6

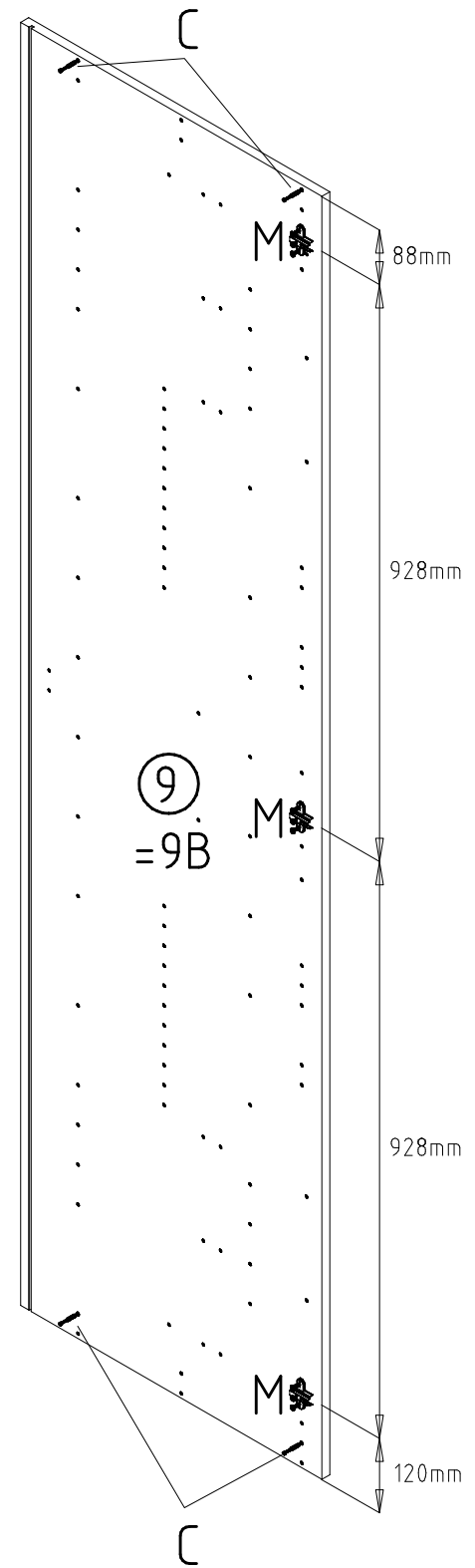
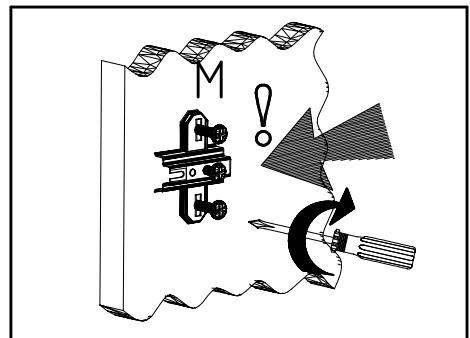
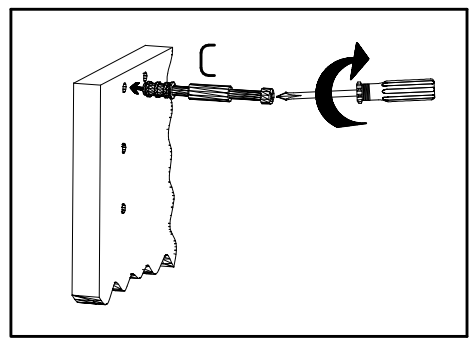
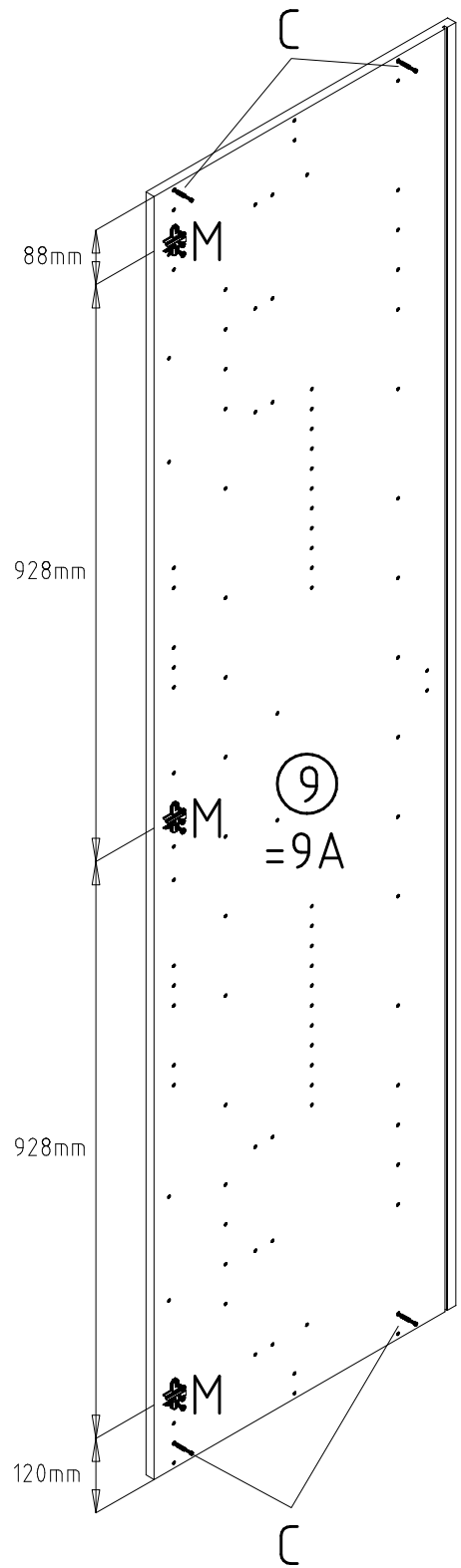




111 103



112 268



M6 x 10

T3

Y20

F

A

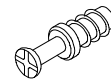
M



112 616



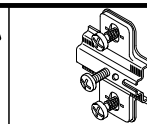
112 198



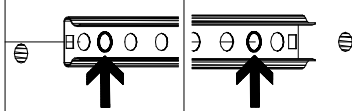
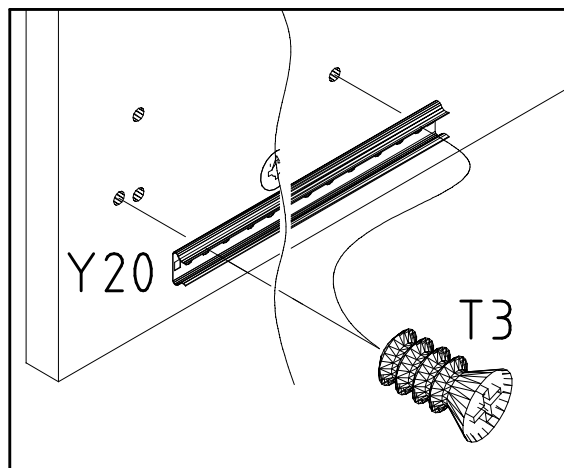
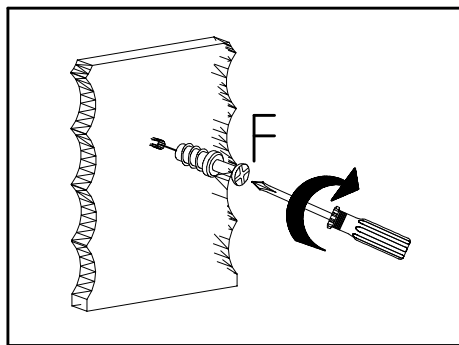
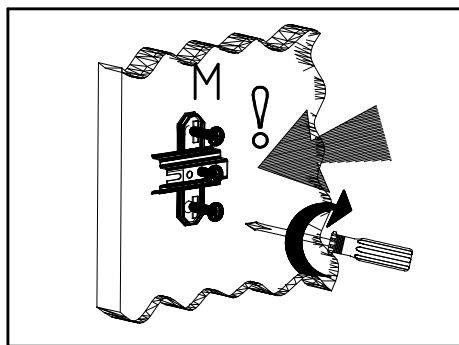
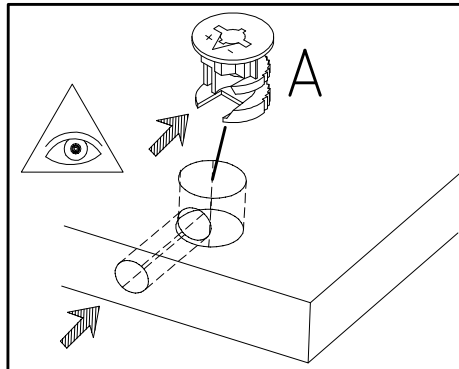
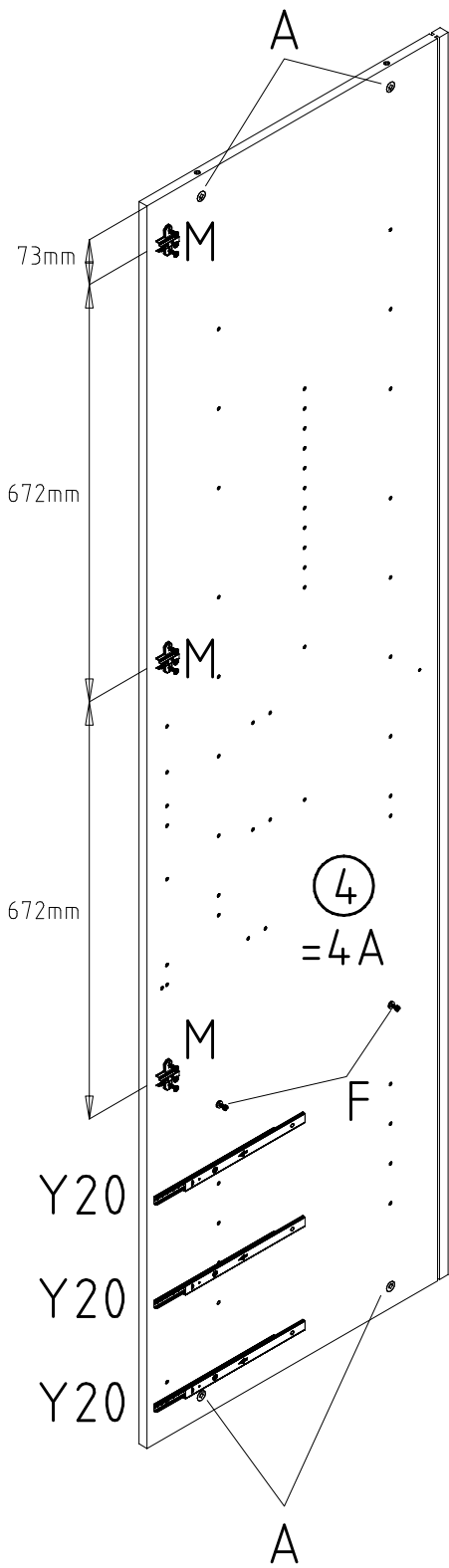
111 229



111 102



112 268





9

M6 x 10

T3

Y20

E

A

M

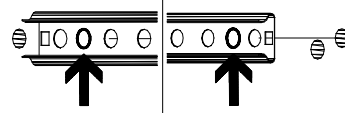
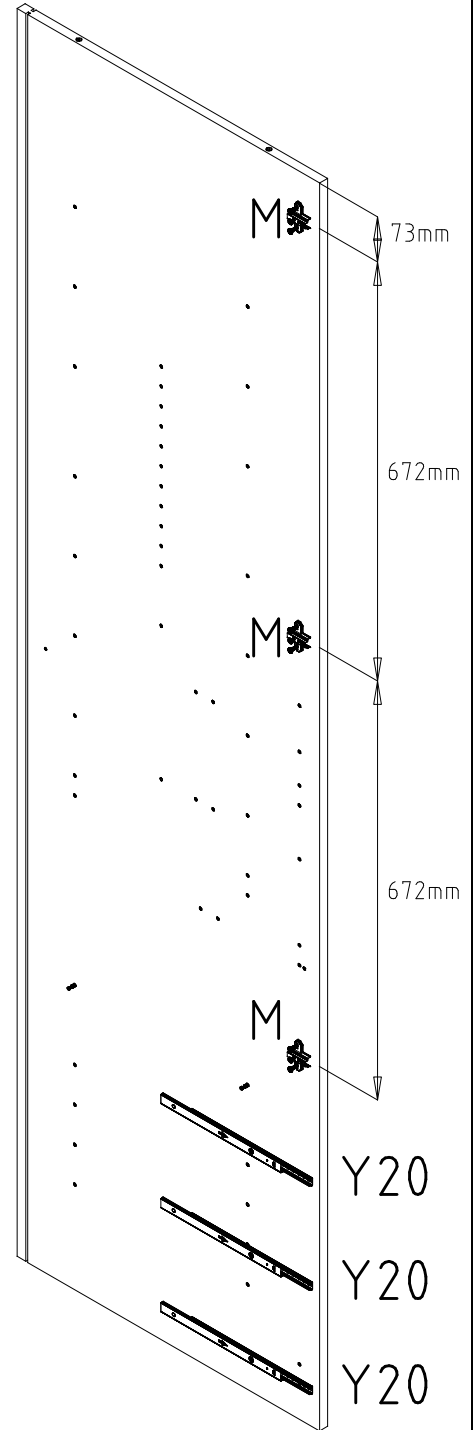
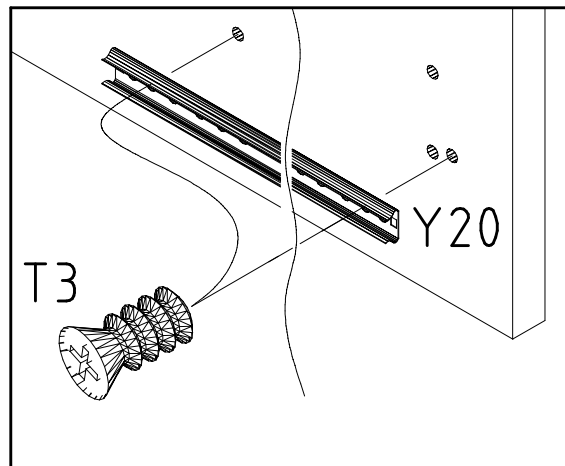
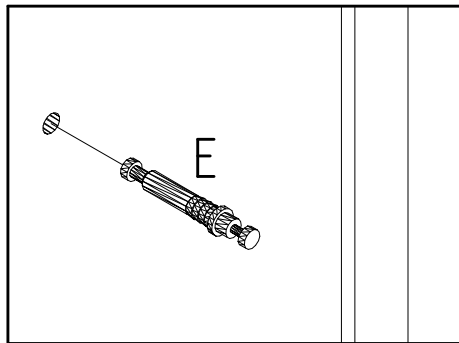
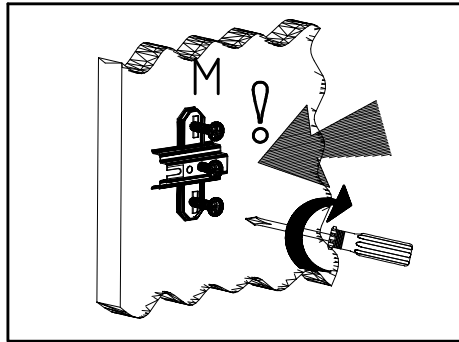
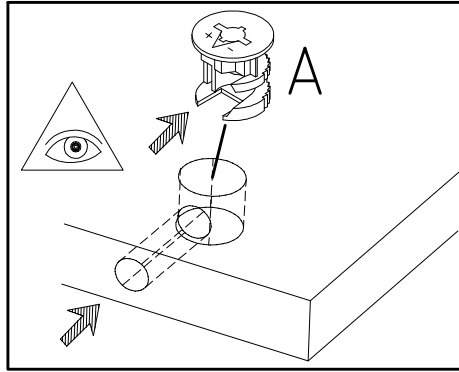
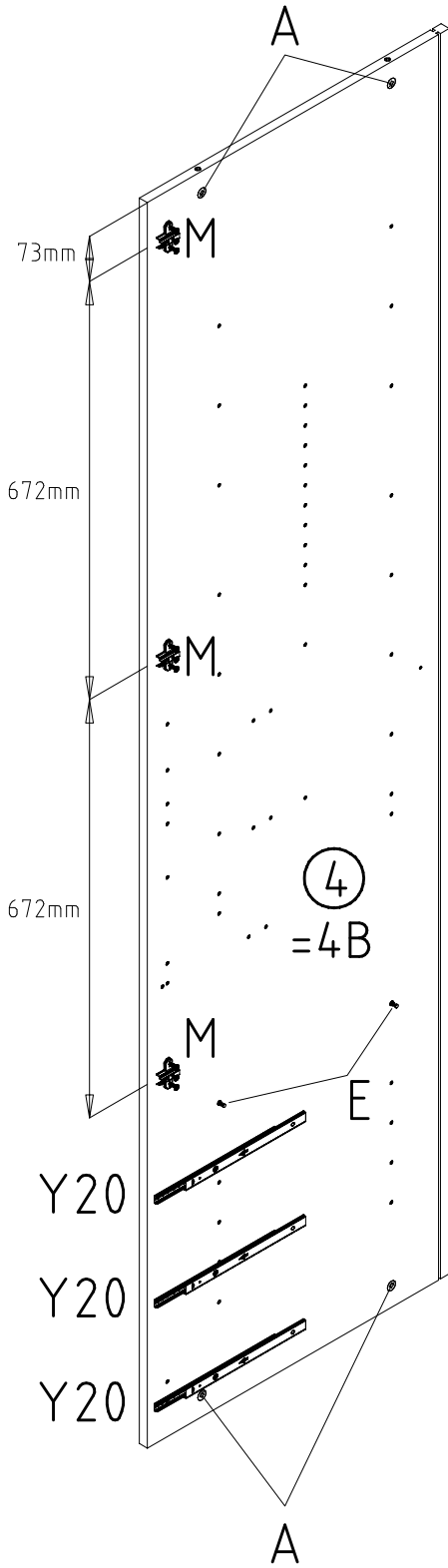
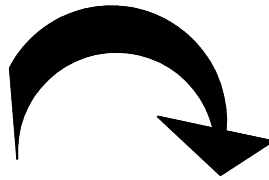
112 616

112 198

111 235

111 102

112 268



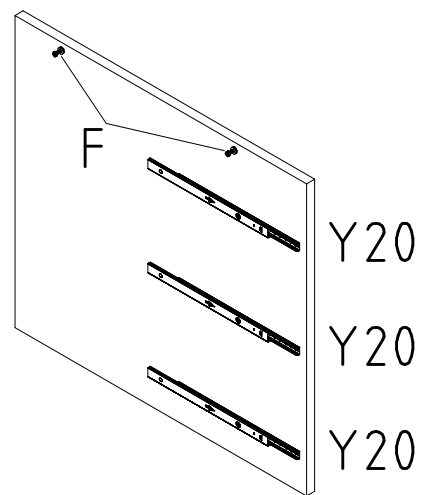
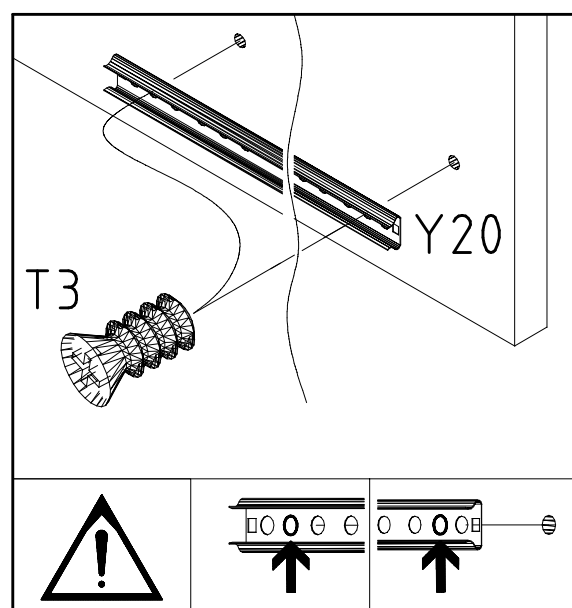
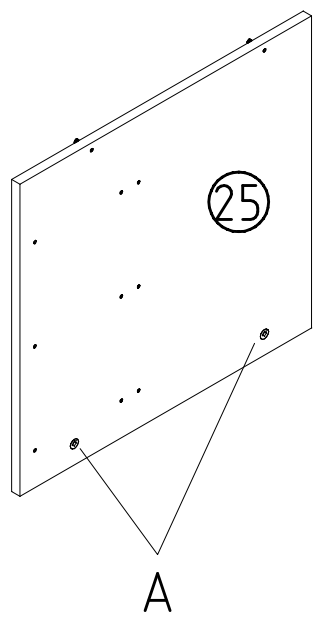
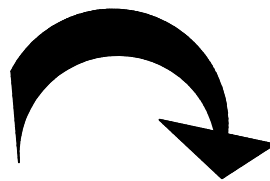
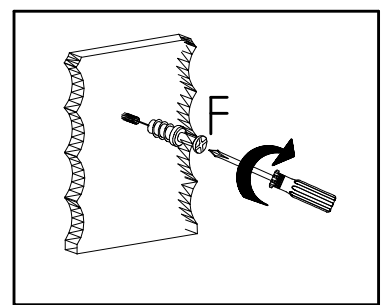
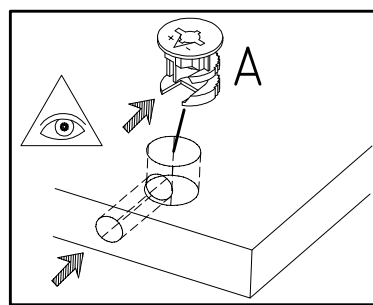
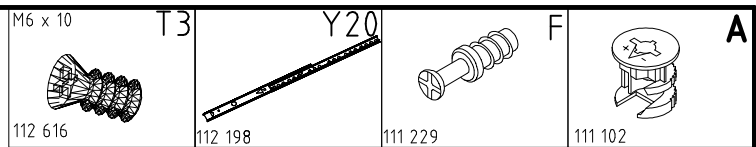
980583

15.11.19 / -

11 19

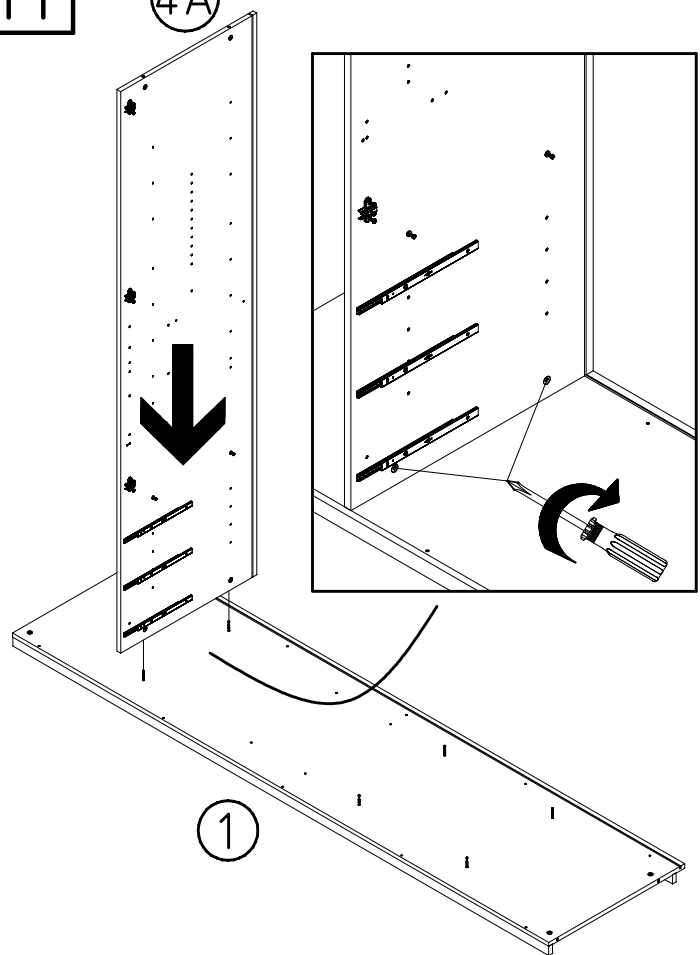
09/17

10

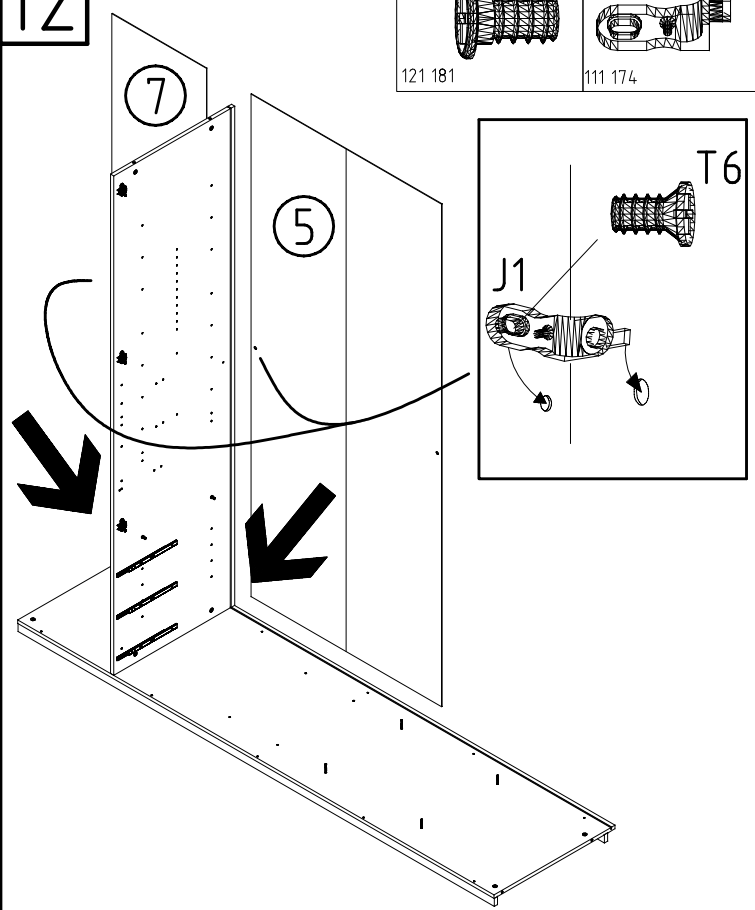
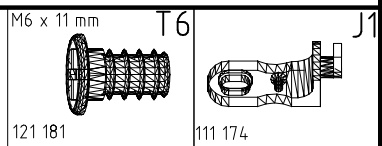


11

4A



12



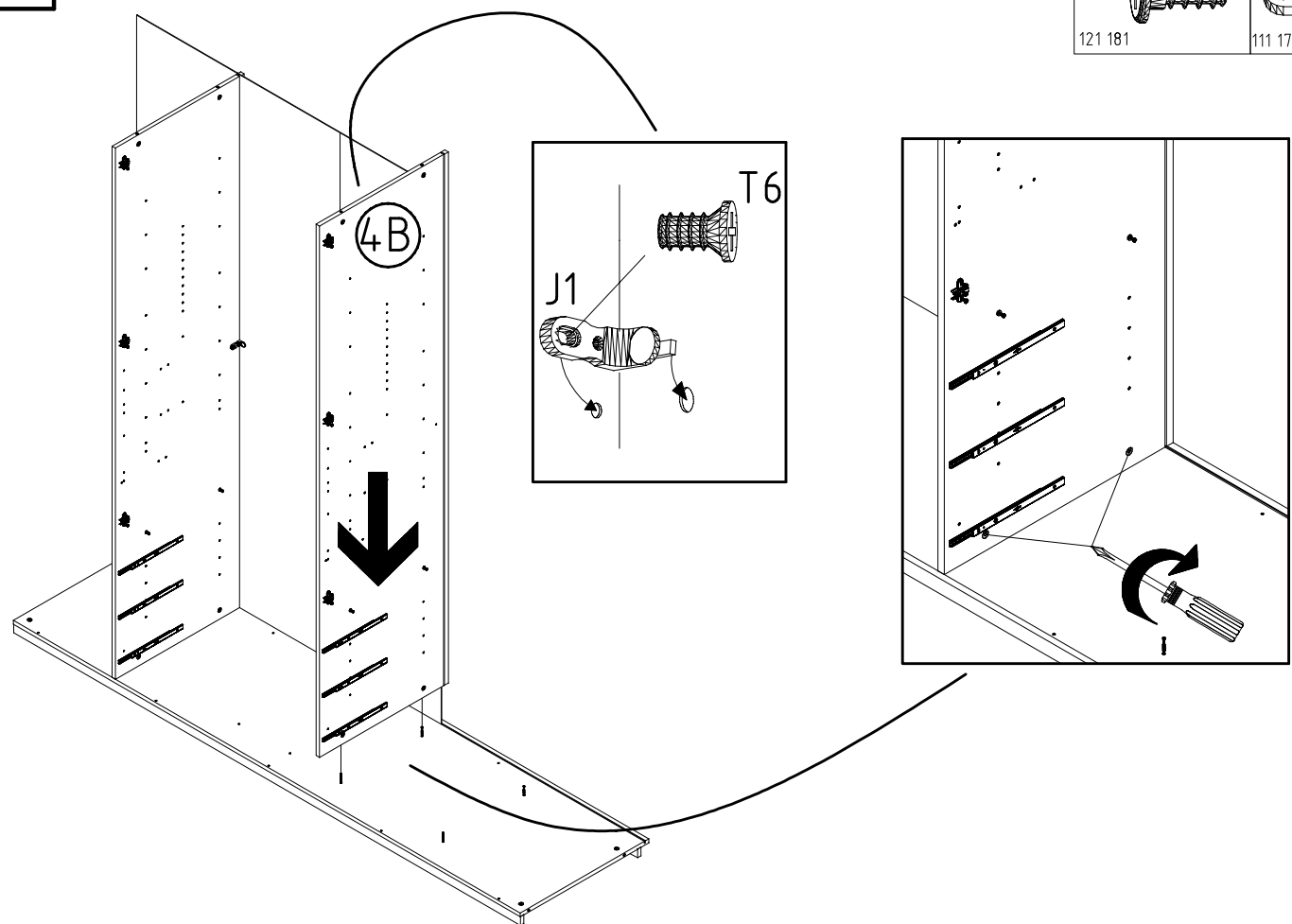
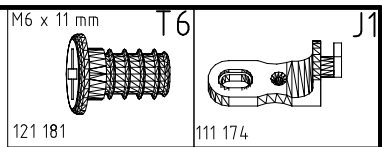
980583

15.11.19 / -

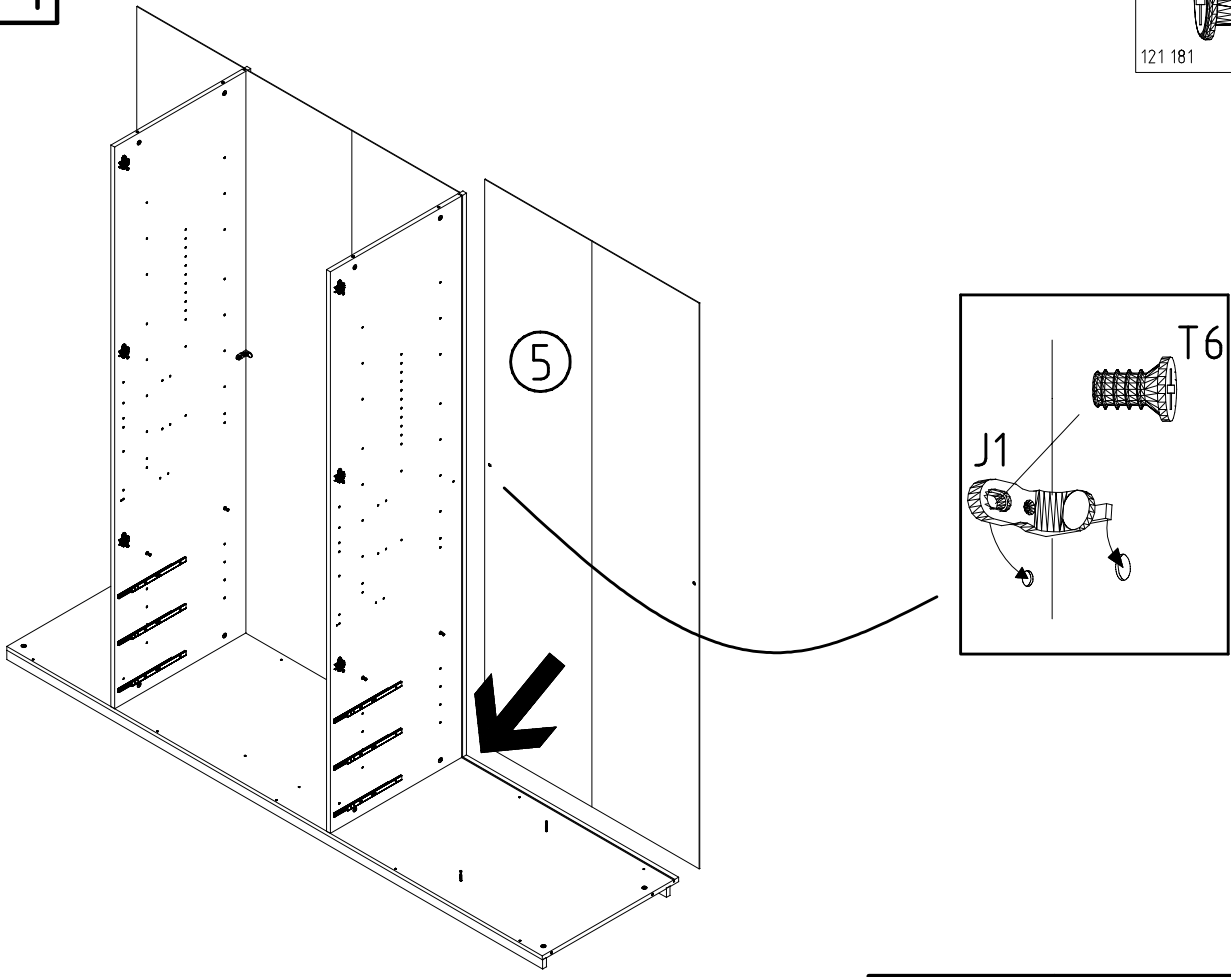
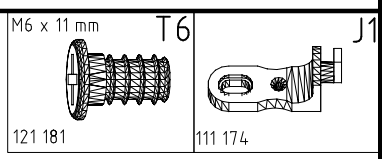
11 19

10/17

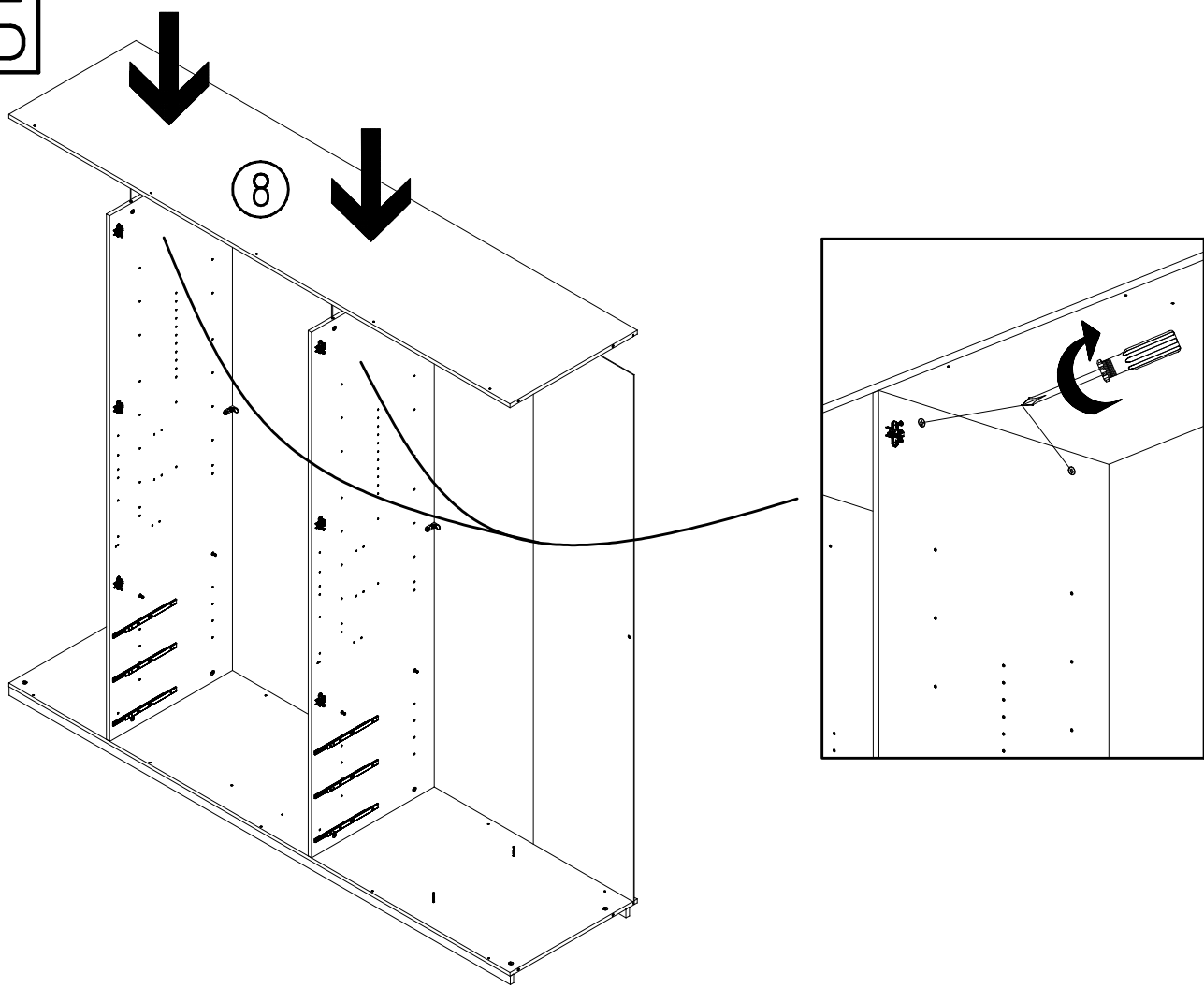
13



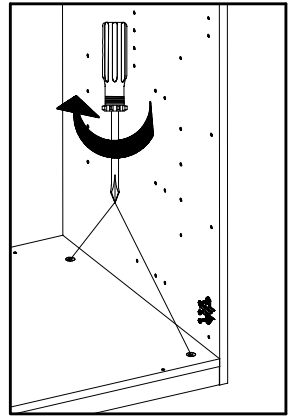
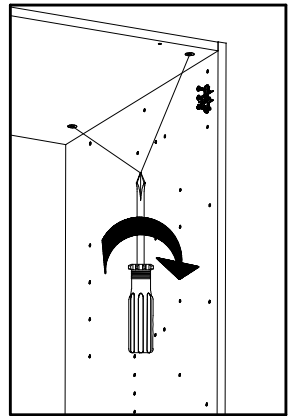
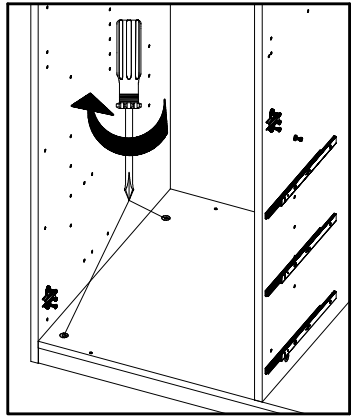
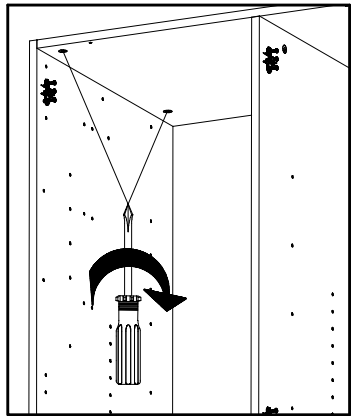
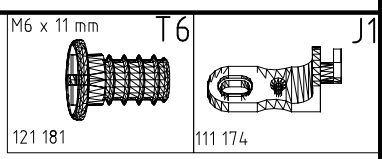
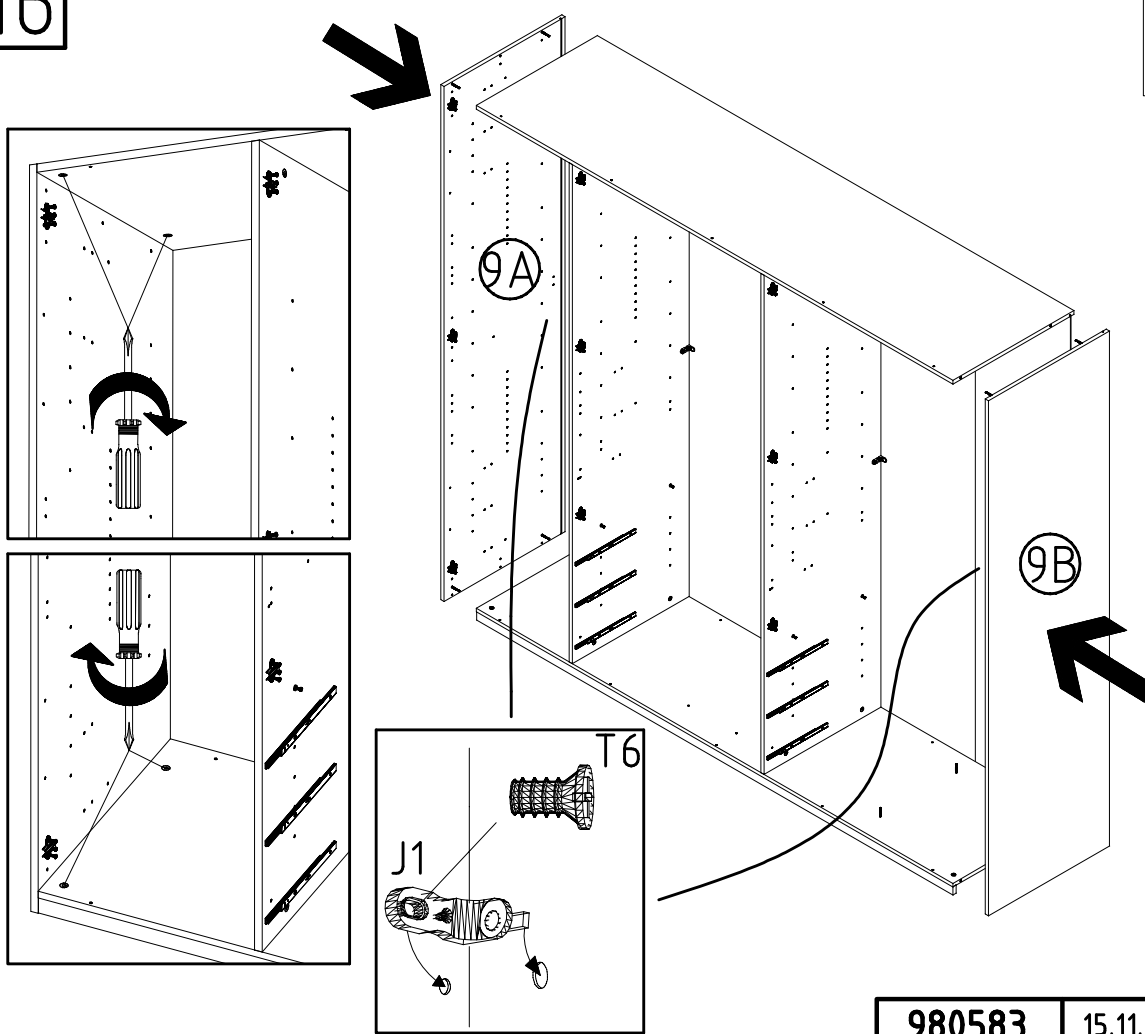
14



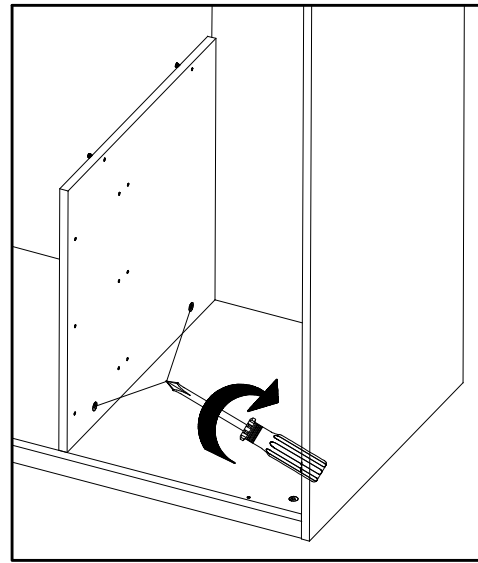
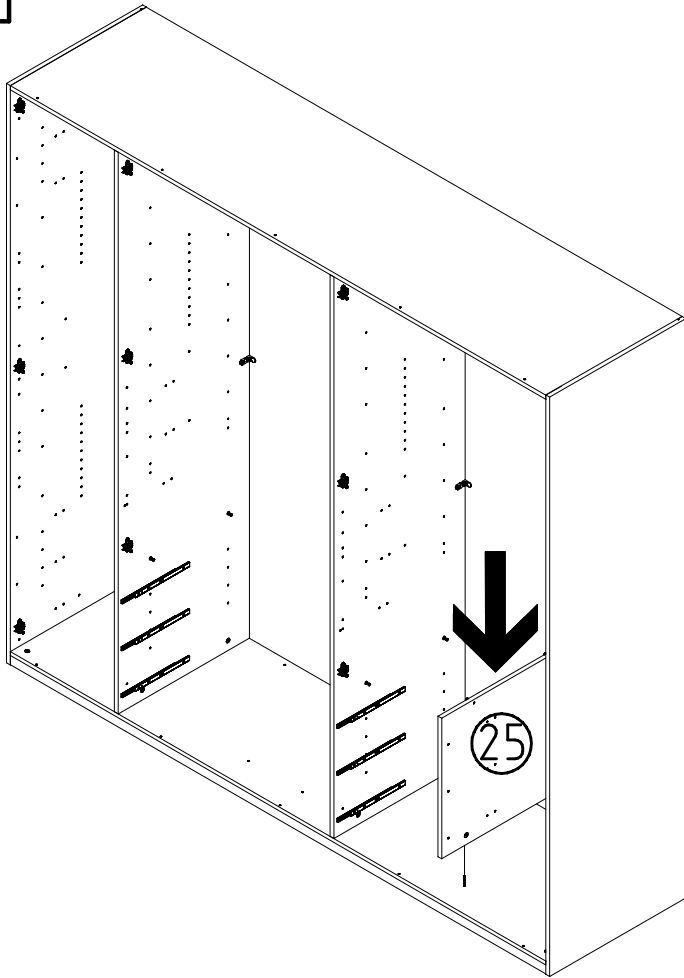
15



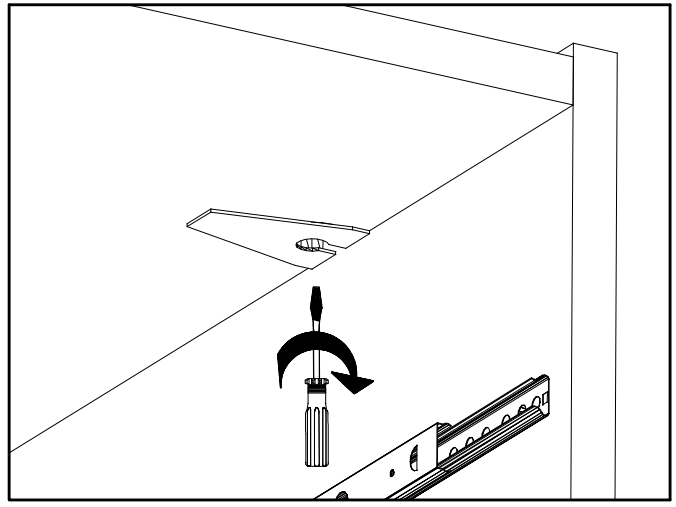
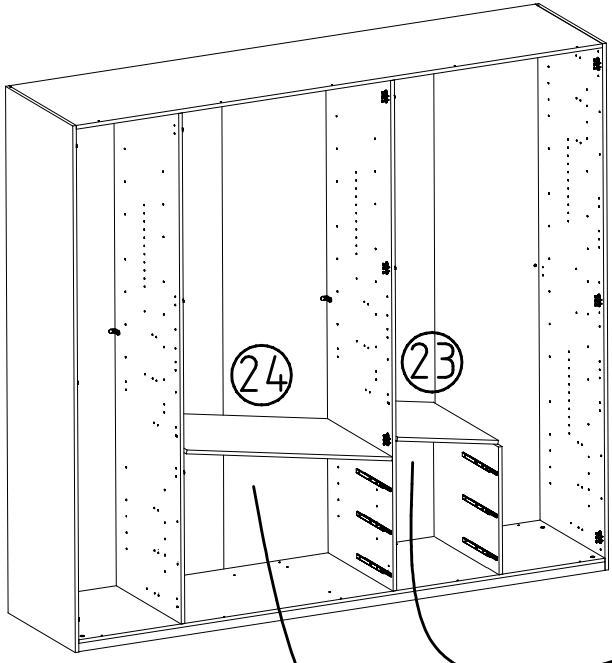
16



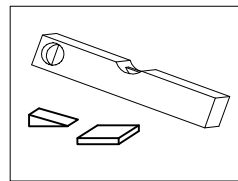
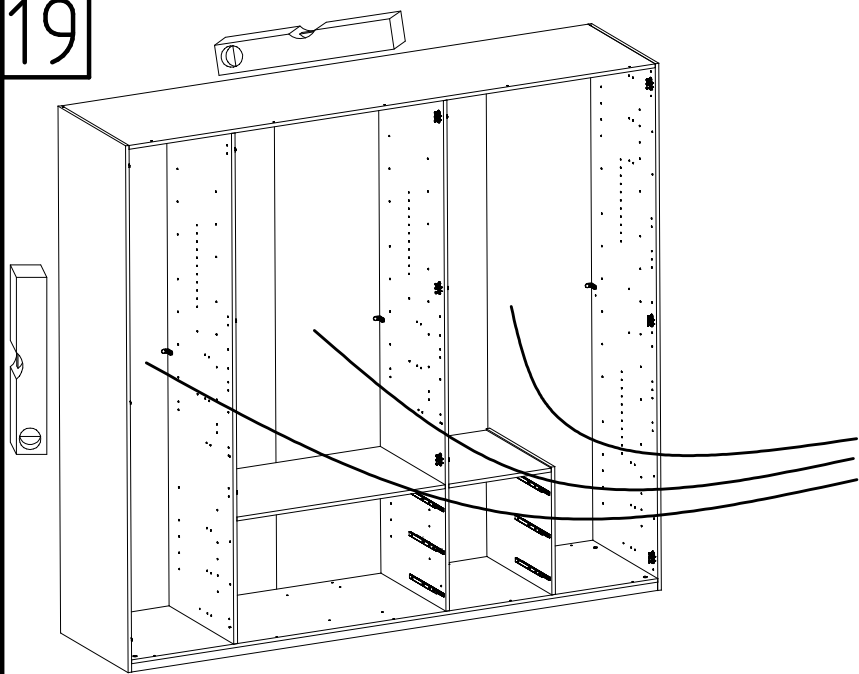
17



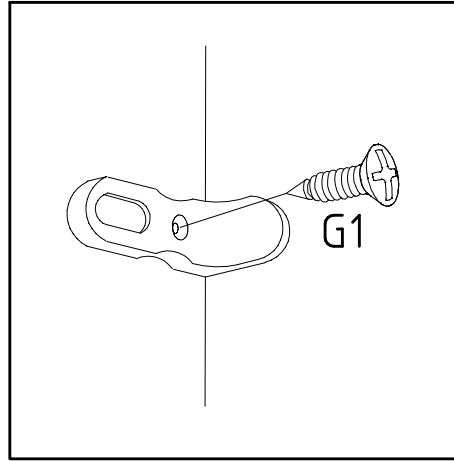
18



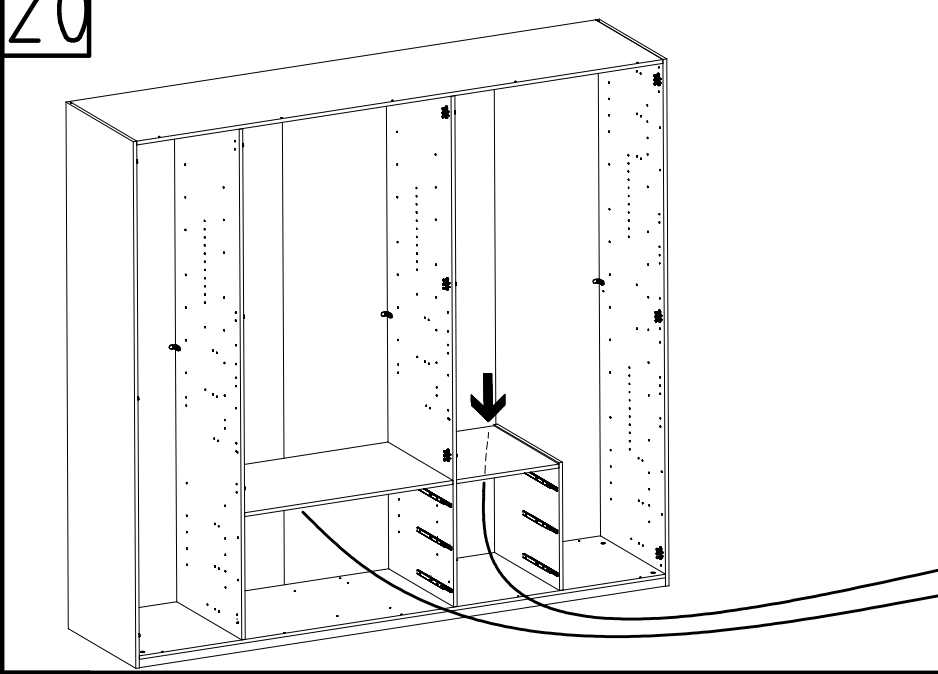
19



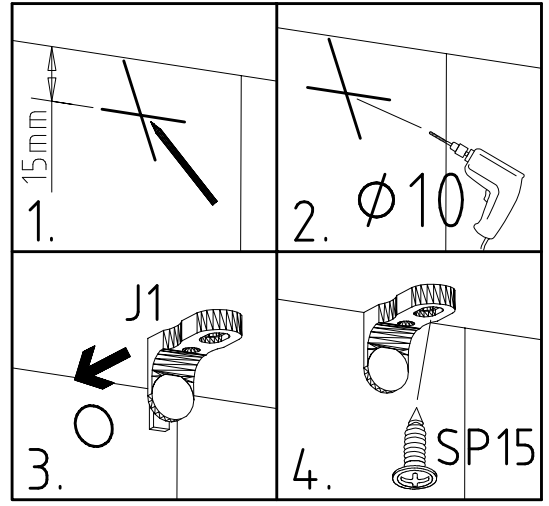
3,5 x 15 mm G1  
121 370



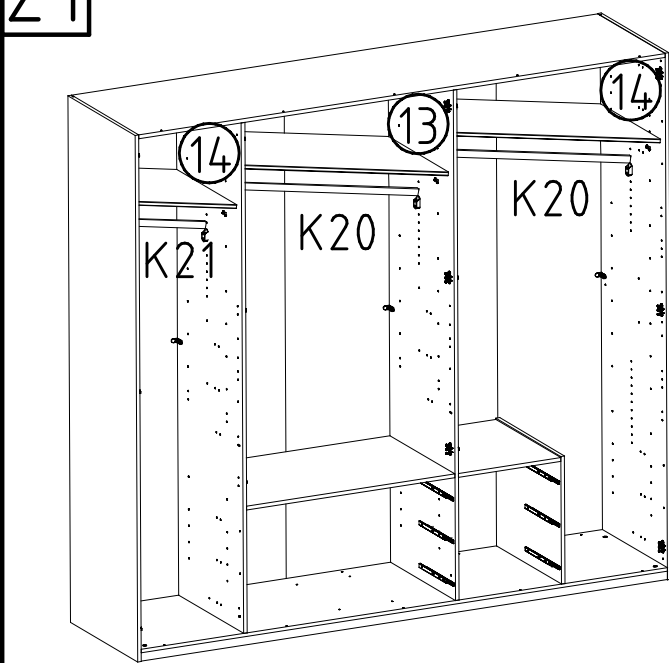
20



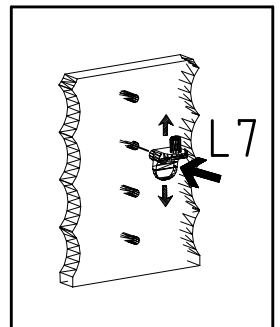
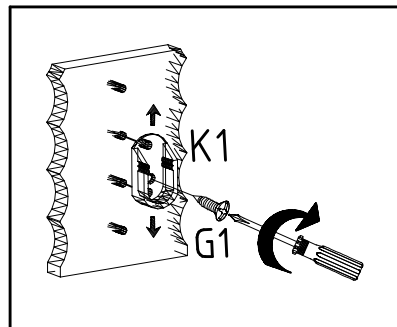
4 X 15mm SP15 J1  
121 120 111 174



21

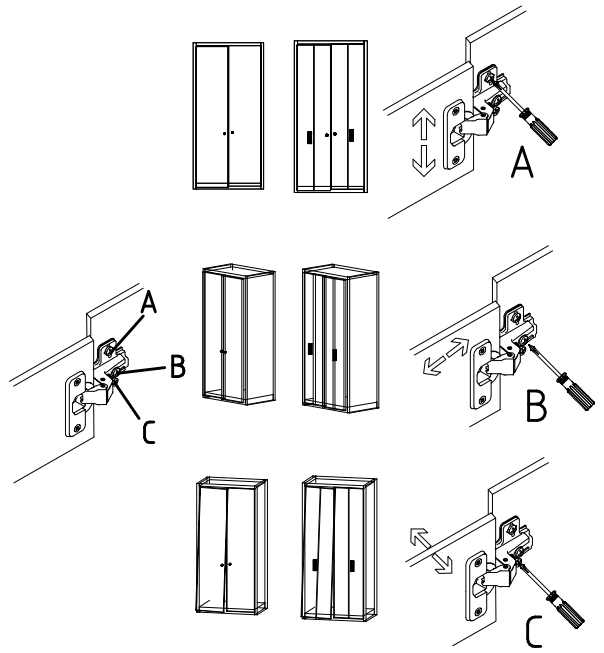
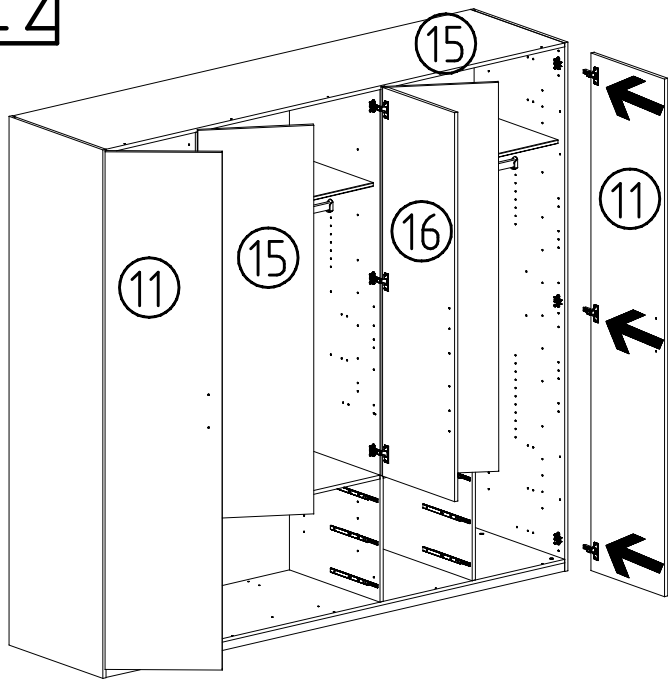


3,5 x 15 mm G1 L7 K1  
121 370 111 610 117 001

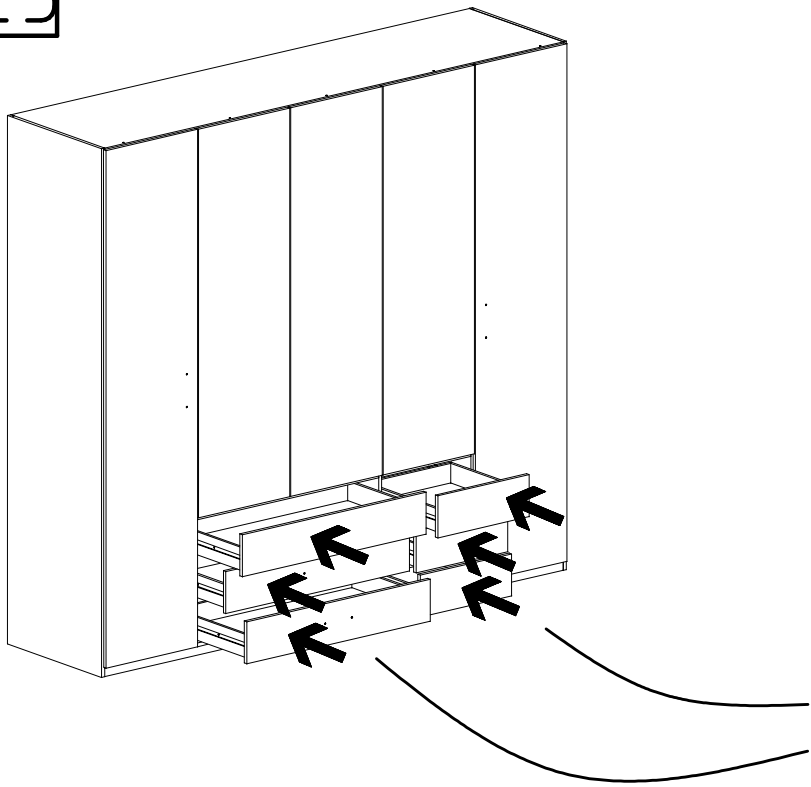


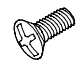
K21 424mm 112 403  
K20 870mm 112 402

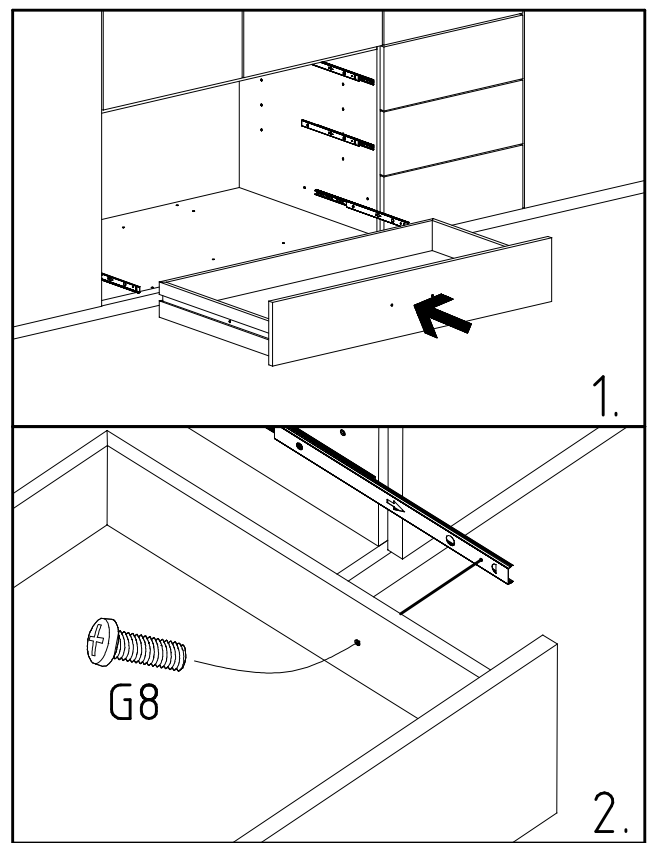
22

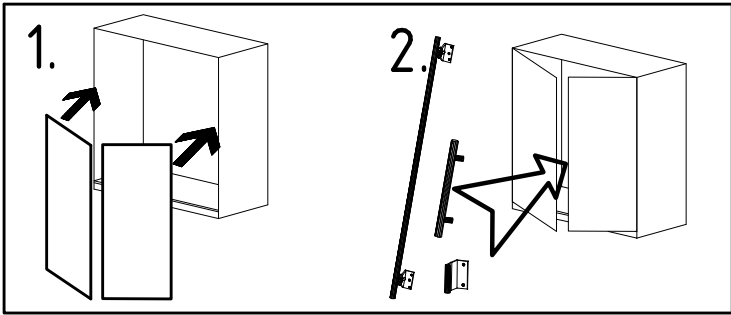
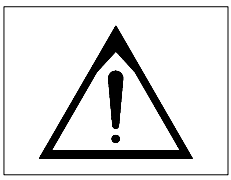


23

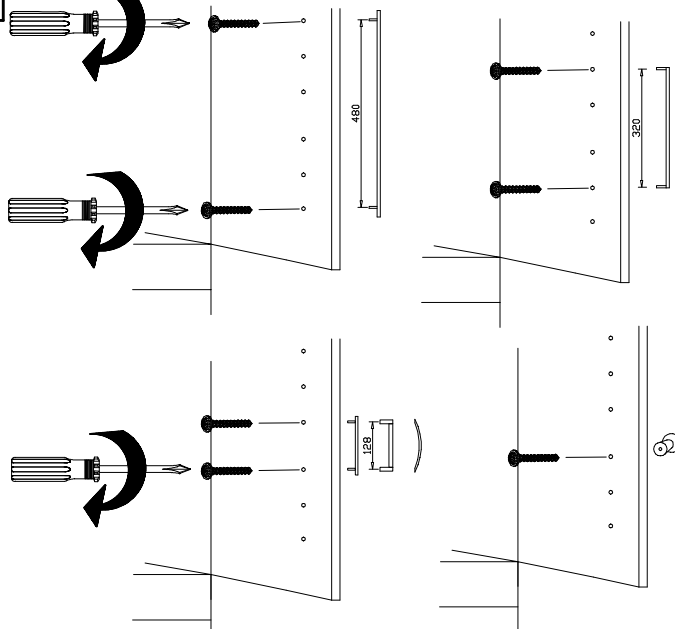
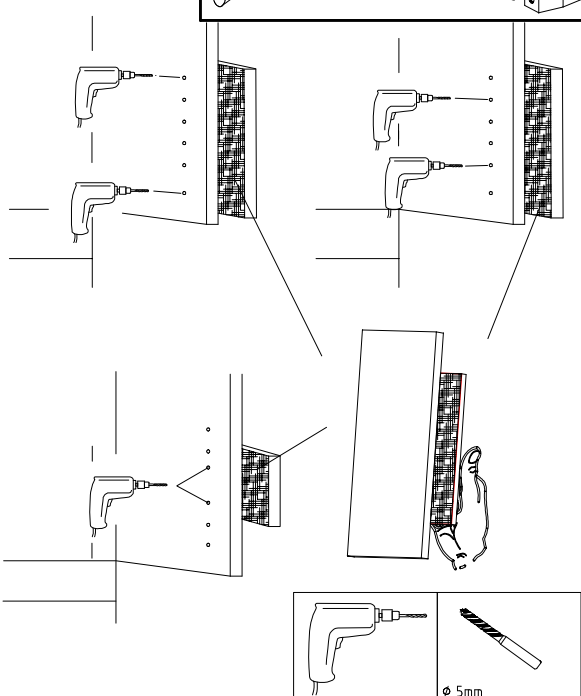
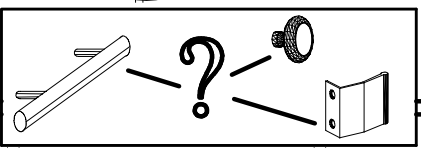
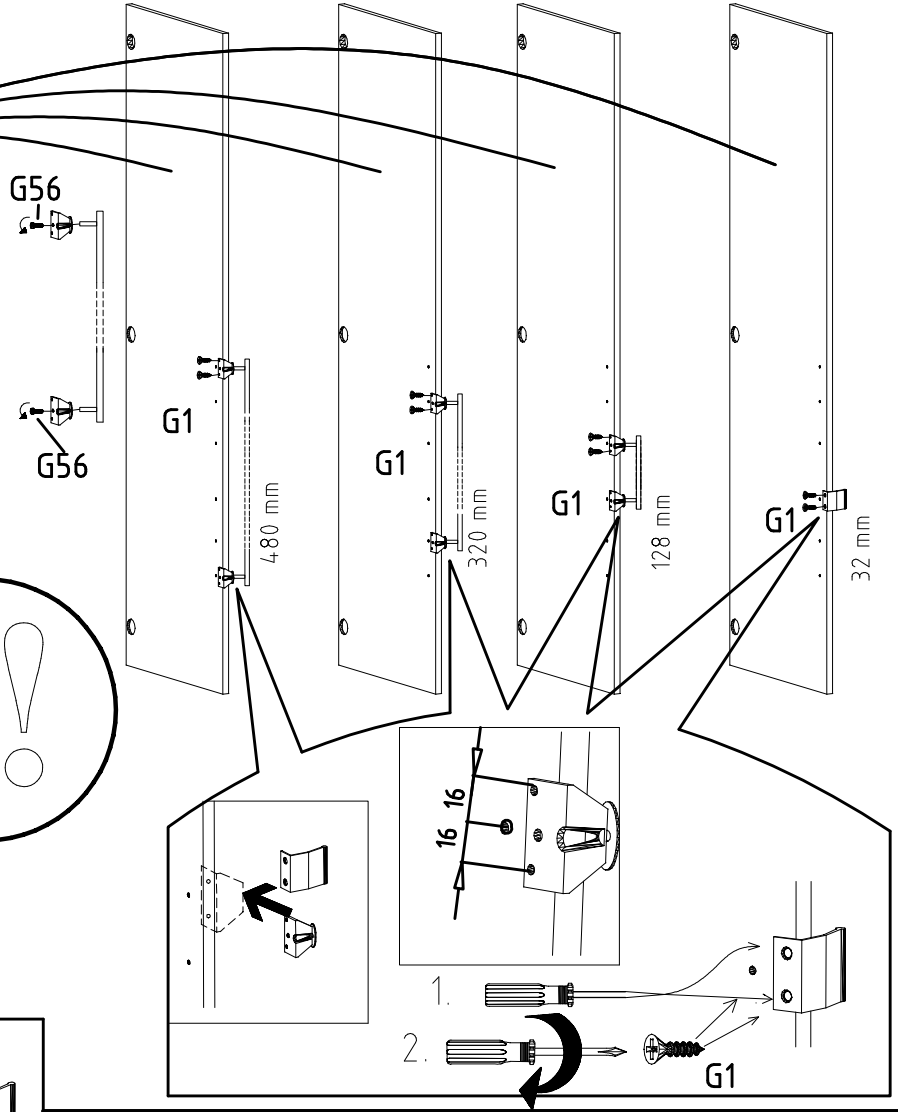
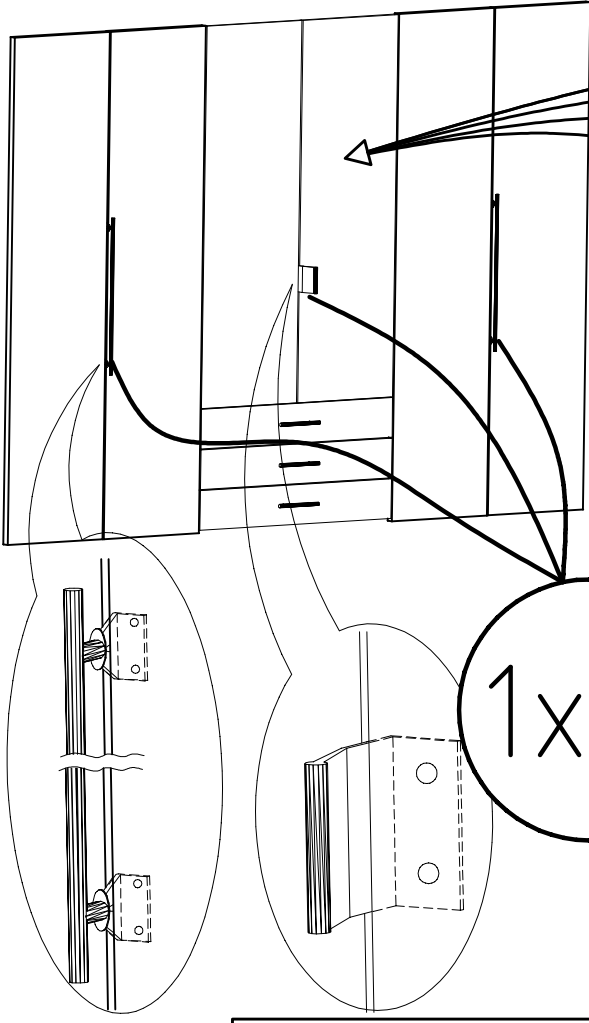


M4 x 9 mm **G8**  
  
 111 015



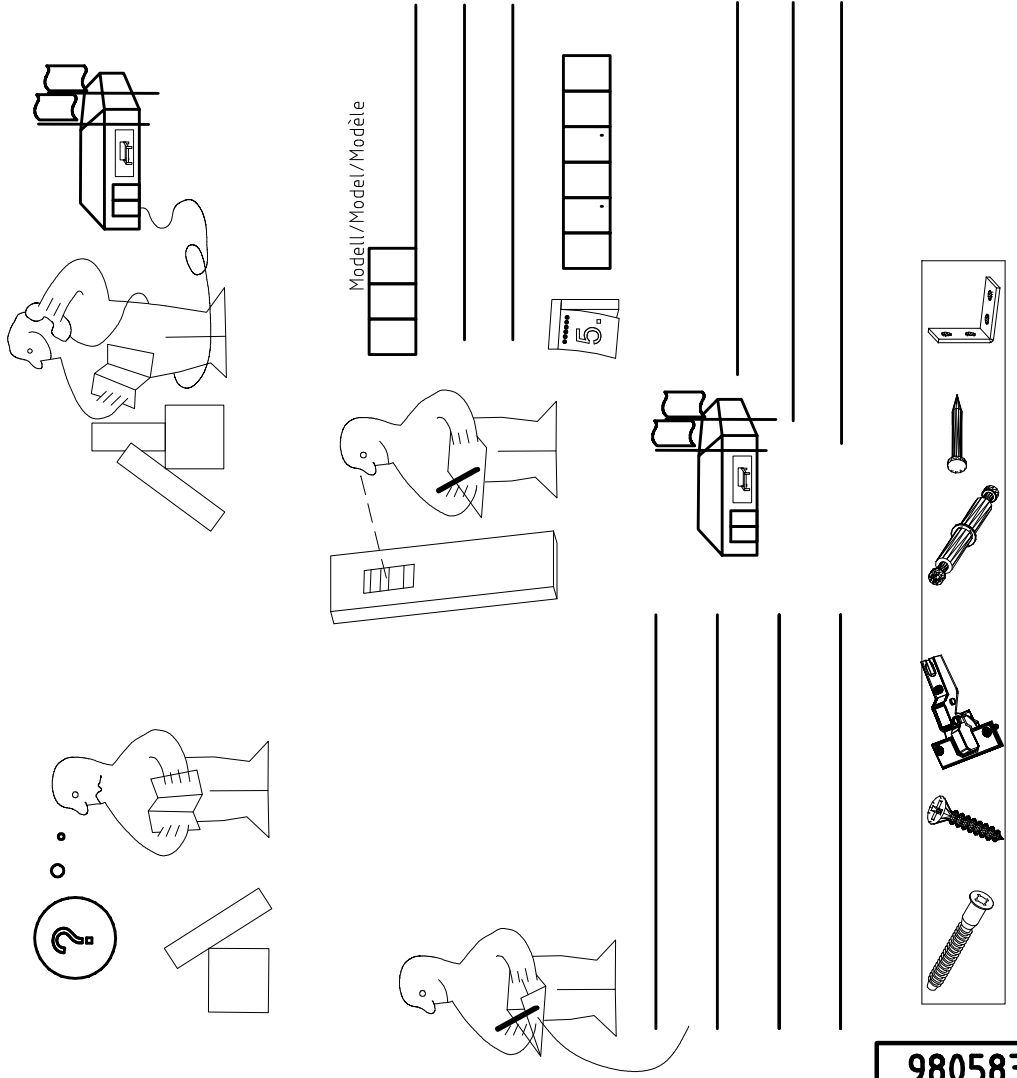
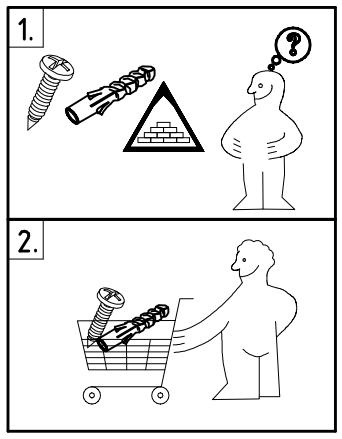
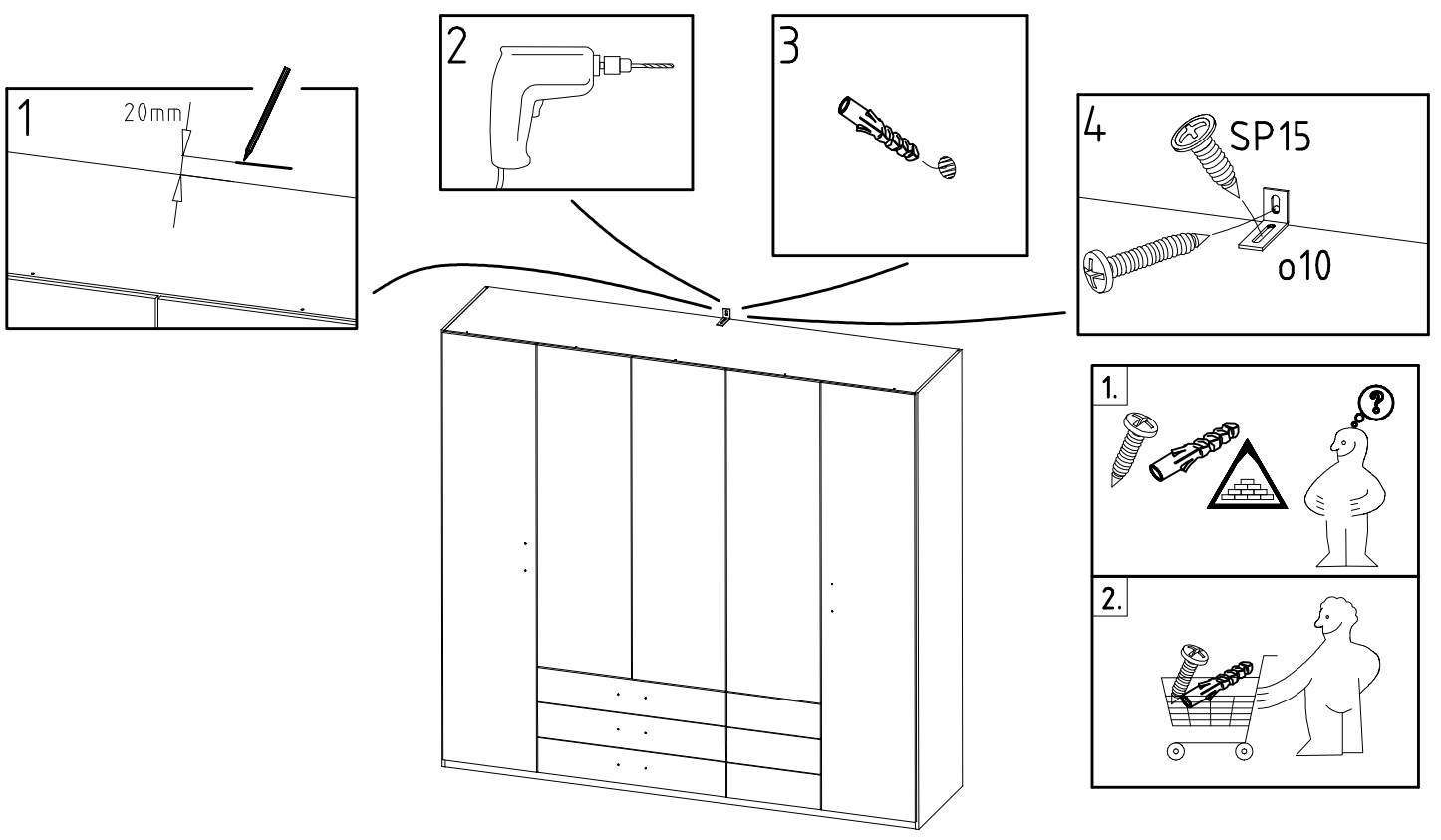
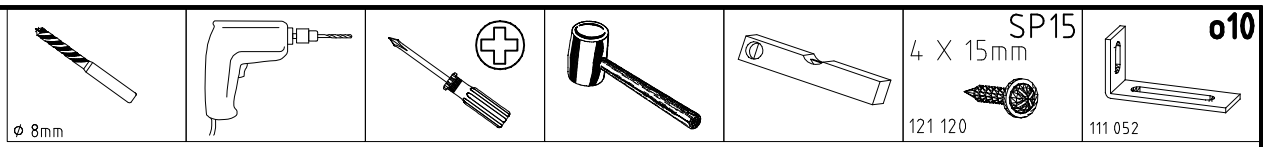


3,5 x 15 mm 121 370 	G1	4,0 x 12 mm 122 625 	G56
----------------------------	----	----------------------------	-----



	SP27
4 X 27mm 122620 4,0x22 122 609 	G49

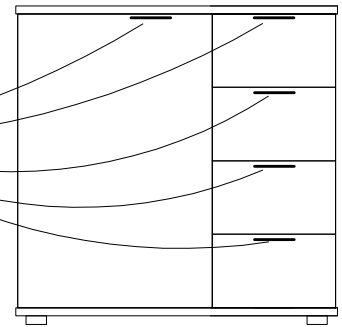
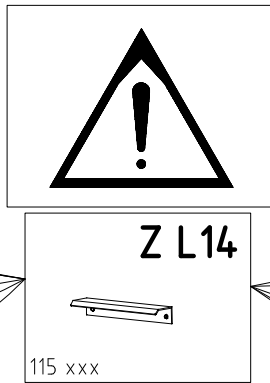
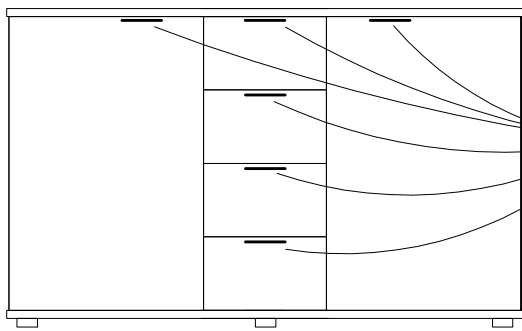
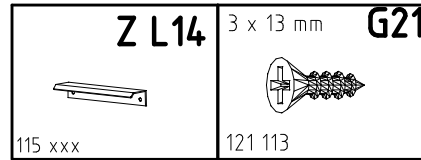
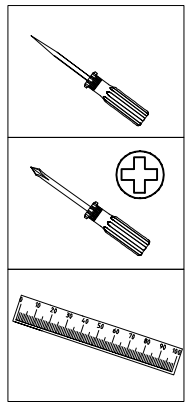
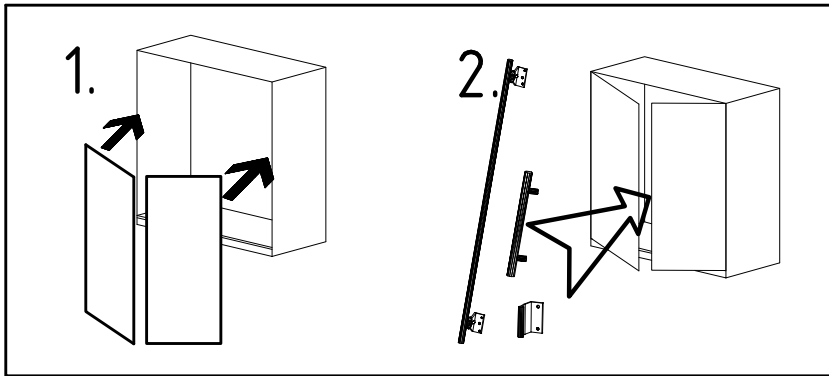
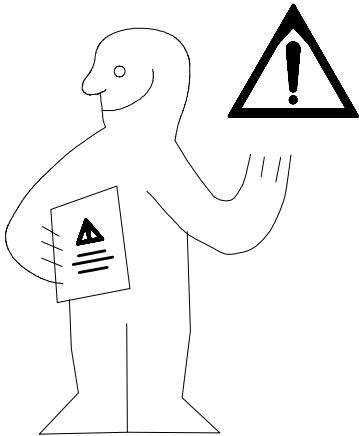




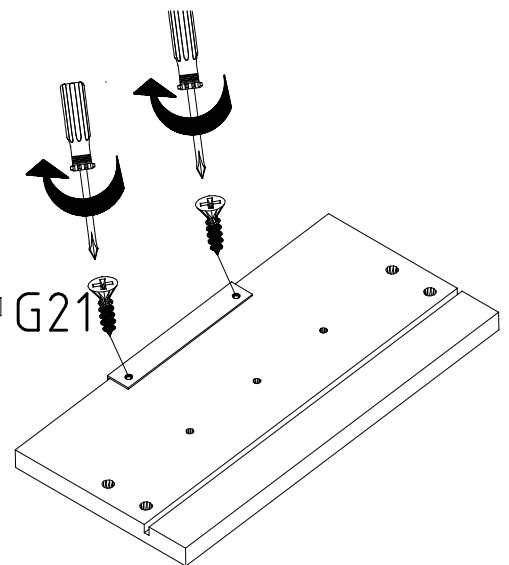
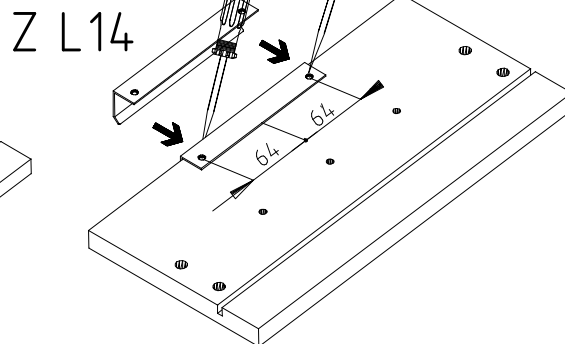
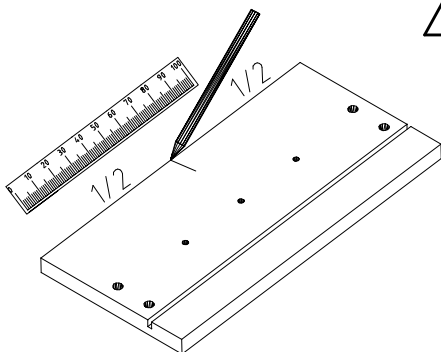
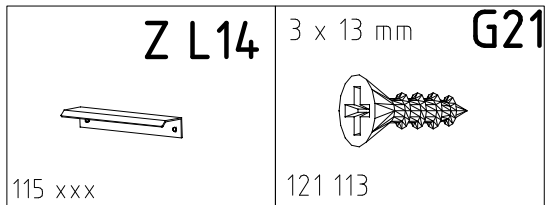
<121 370>	< G 1 >	<4x>

Änderungen die dem technischen Fortschritt geschuldet sind, behalten wir uns vor!  
 Bei nicht vorschriftsmäßiger und/ oder nicht fachmännischer Montage wird bei Personen- und/ oder Sachschäden keinerlei Haftung übernommen.

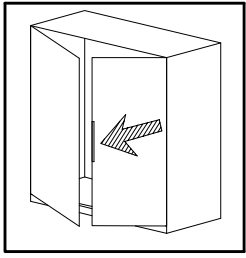
980296



1



2

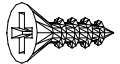


Z L14



115 xxx

3 x 13 mm G21



121 113

