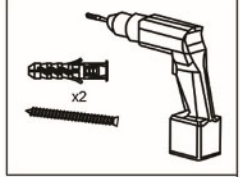
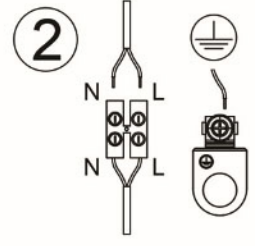
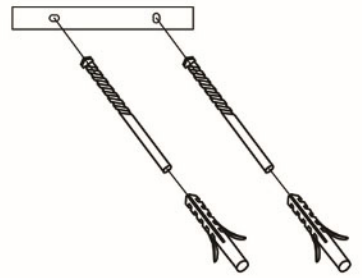


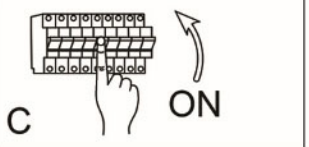
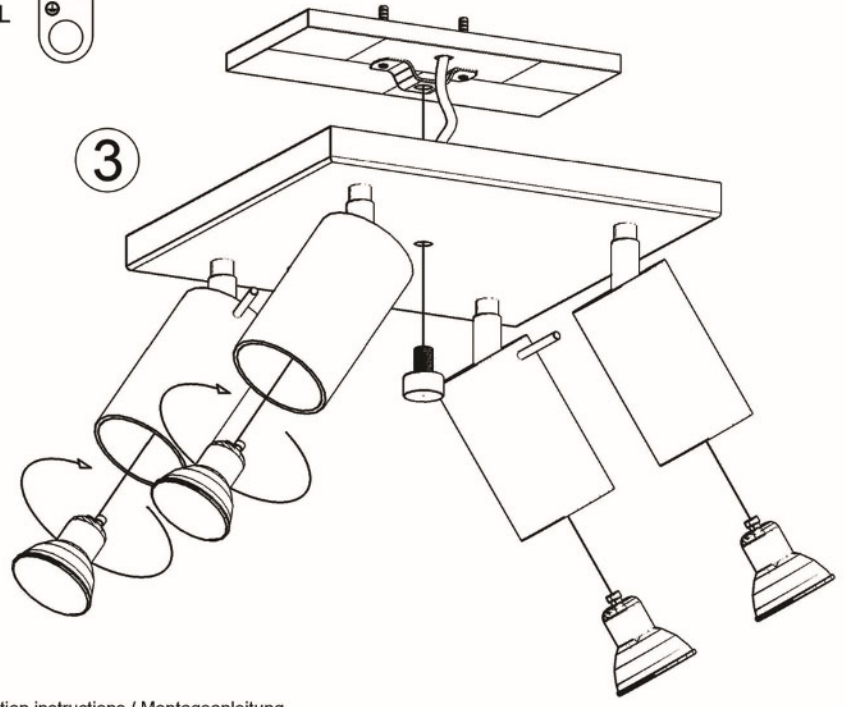
**B**



**1**



**3**



Instrukcja montažu / installation instructions / Montageanleitung  
Plafon / Ceiling lamp / Deckeuchte