

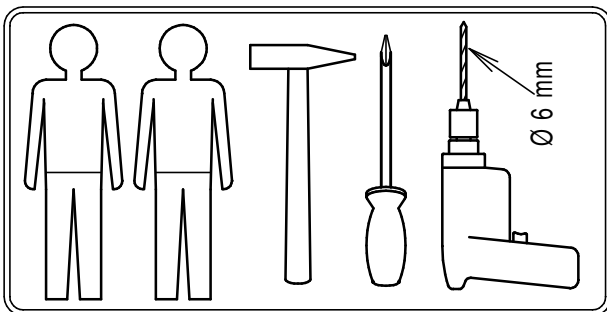
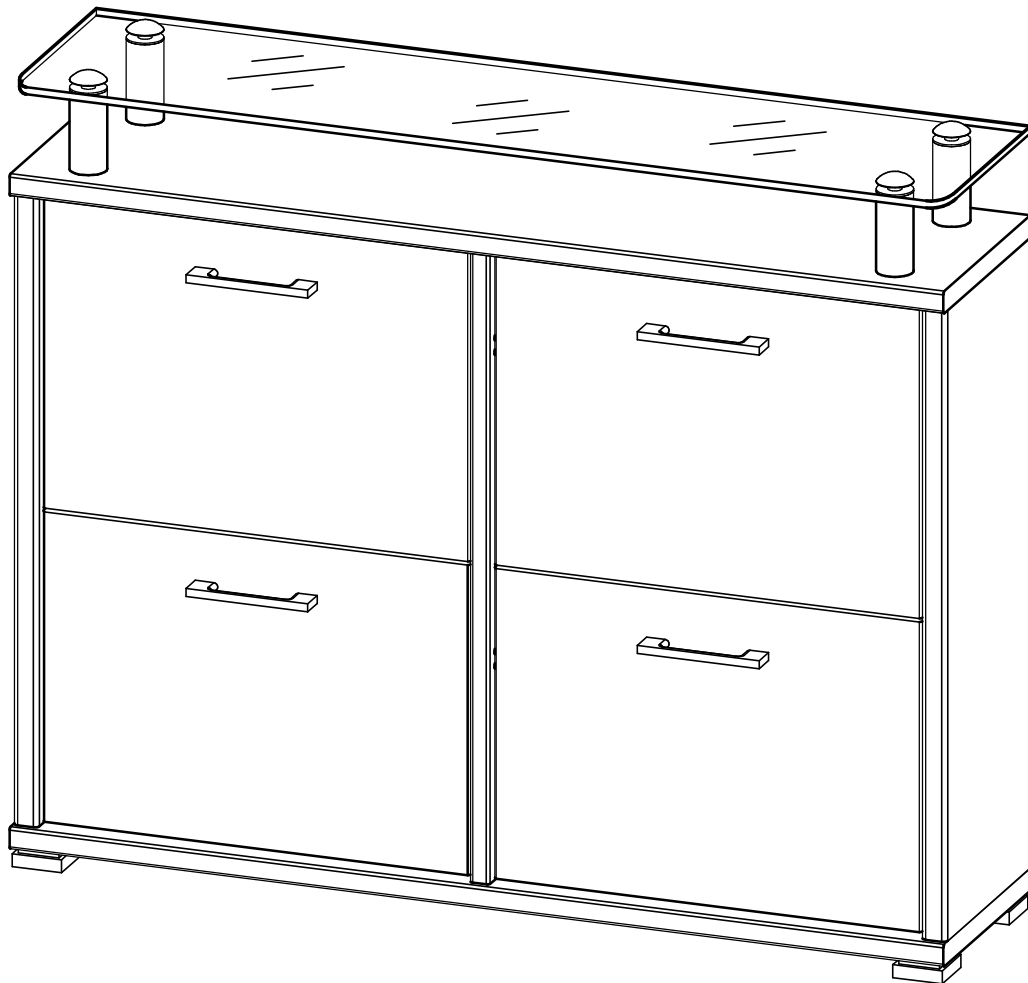
# Montageanleitung

Notice de montage

Assembly instruction

**GERMANIA**<sup>®</sup>  
the furniture factory

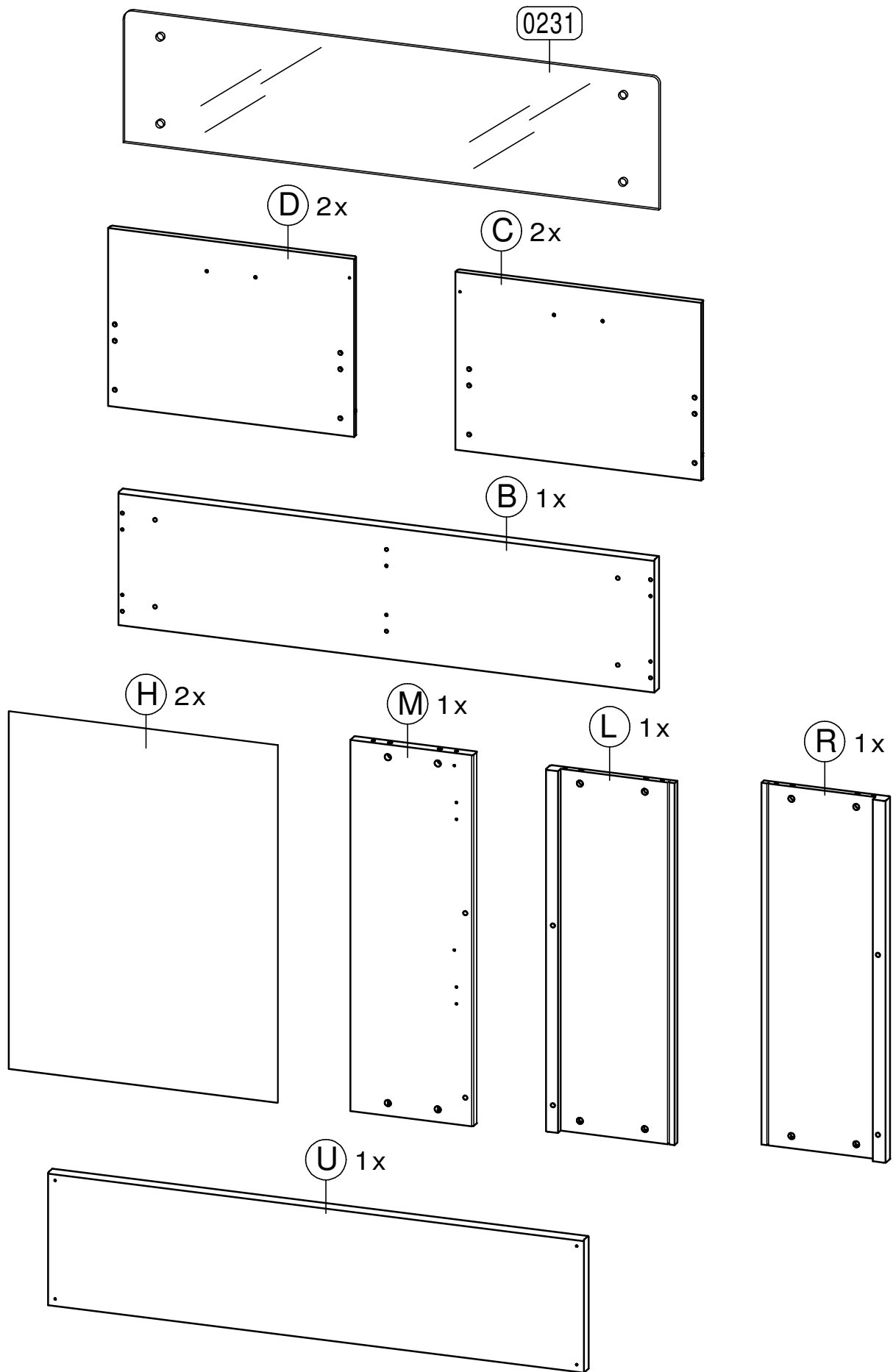
## Kommode 1133



Bitte die Sicherheitshinweise auf der letzten Seite beachten!  
Please note: safety instructions on the last page!  
Prière de suivre les instructions de sécurité figurant sur la dernière page!

erstellt	geändert	geprüft
Datum: 21.06.04	Datum: 05.04.12	Datum: 05.04.12

Mod. 1133 **Teileliste** - liste de pièces - partlist



**2**

erstellt		geändert		geprüft	
Datum: 21.06.04	Reszczinski	Datum: 05.04.12		Datum: 05.04.12	

# Mod. 1133 Teileliste - liste de pièces - partlist

2219

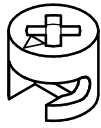
12x



Ø6 x 30mm

1297

12x



Ø 12mm

1413

12x



1267

20x



Ø3x16mm

1072

8x



Ø4x35mm

1441

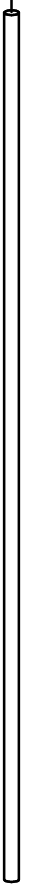
4x



M6x138mm

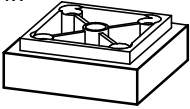
5040

4x



5403

4x



55x55 mm

1196

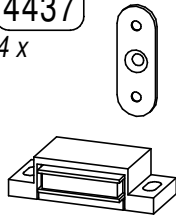
4x



Ø2,5 x 13mm

4437

4 x



Teilung = 37 mm

1058

5x



Ø3x15mm

4562

4x



M6x138mm

1046

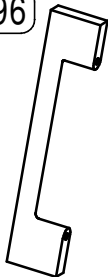
8x



Ø4x30mm

4196

4x



5043

8x



Ø8,5x10mm

5042

8x



4043

8x



Ø13

1059

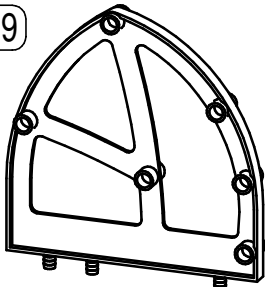
8x



Ø3x20mm

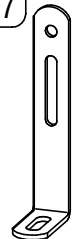
5039

8x



1187

2x



90x30x15

1042

4x



Ø4x17mm

1021

2x



Ø4,5x40mm

1110

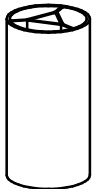
2x



Ø6x30mm

5224

4x



Ø40x90mm

4946

4x



Ø 40mm

4156

4x



1098

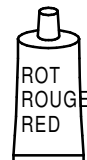
4x



Ø12 ;6,4mm

4323

2x



ROT  
ROUGE  
RED

1028

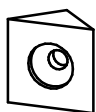
4x



M6

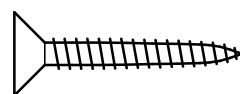
4095

5x



5125

20x



0 3 5 cm



erstellt

geändert

geprüft

Datum: 21.06.04

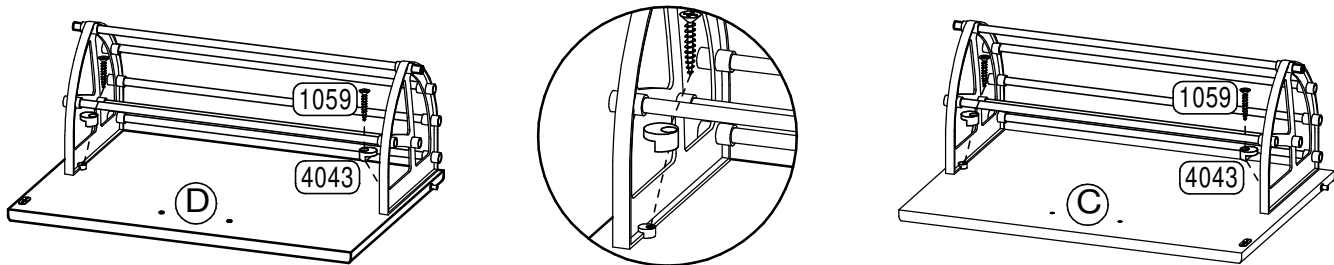
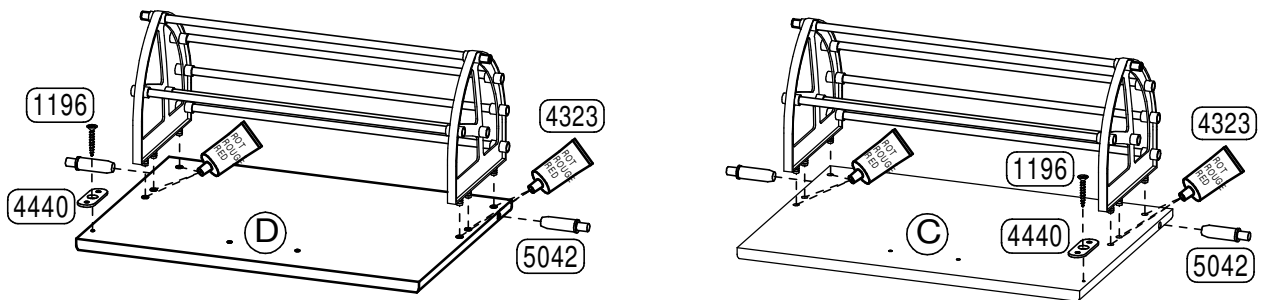
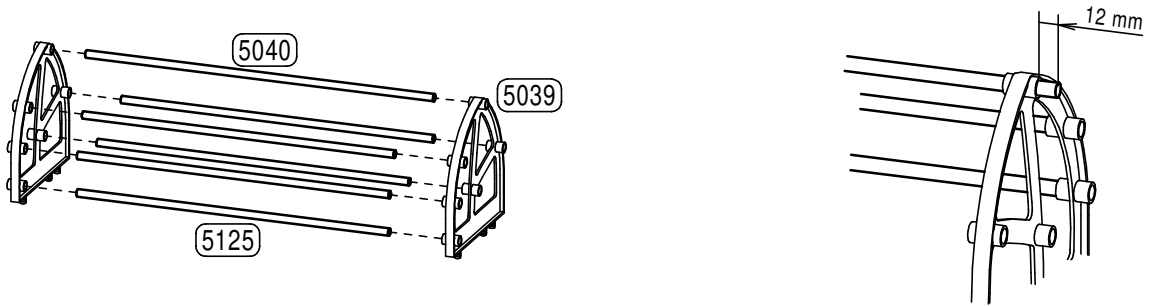
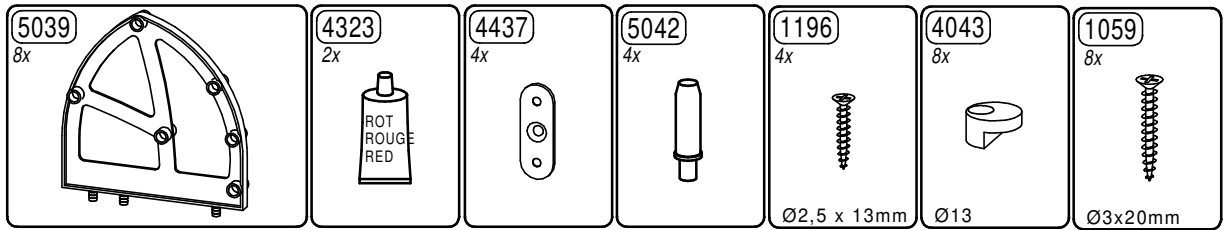
Reszczinski

Datum: 22.04.10

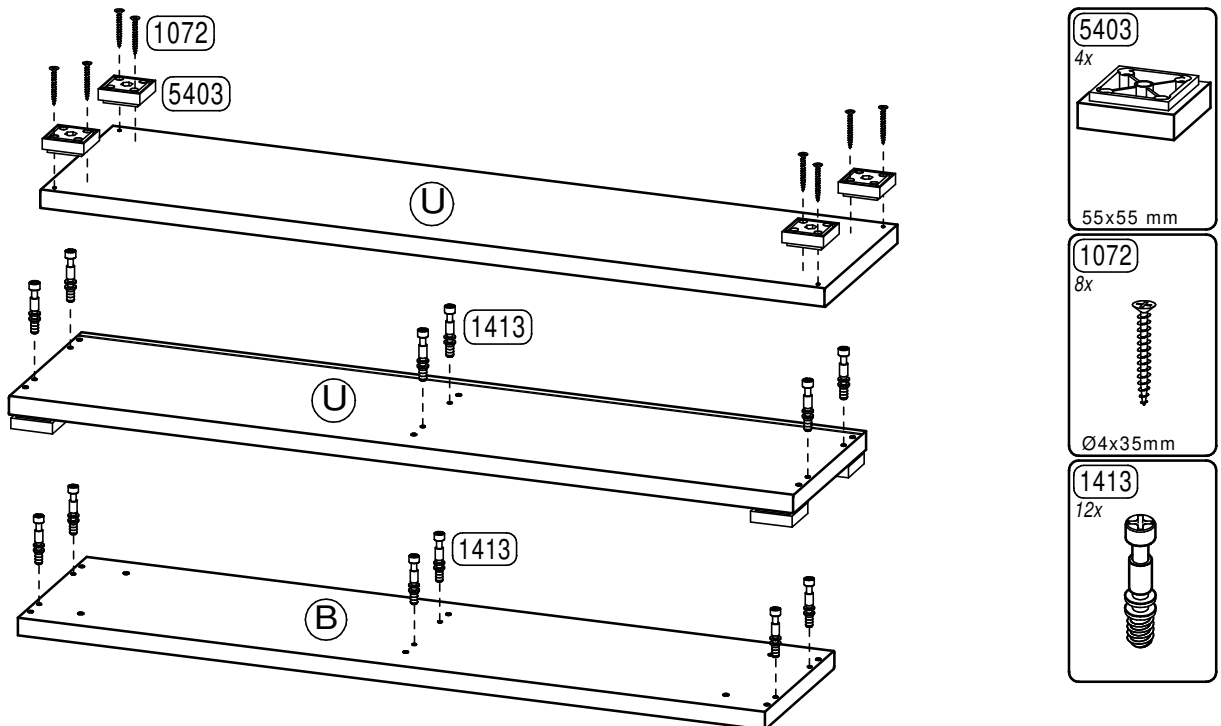
Datum: 22.04.10

# Mod. 1133 Montageschritte - ordre de montage - assembly instructions

**1.**



**2.**

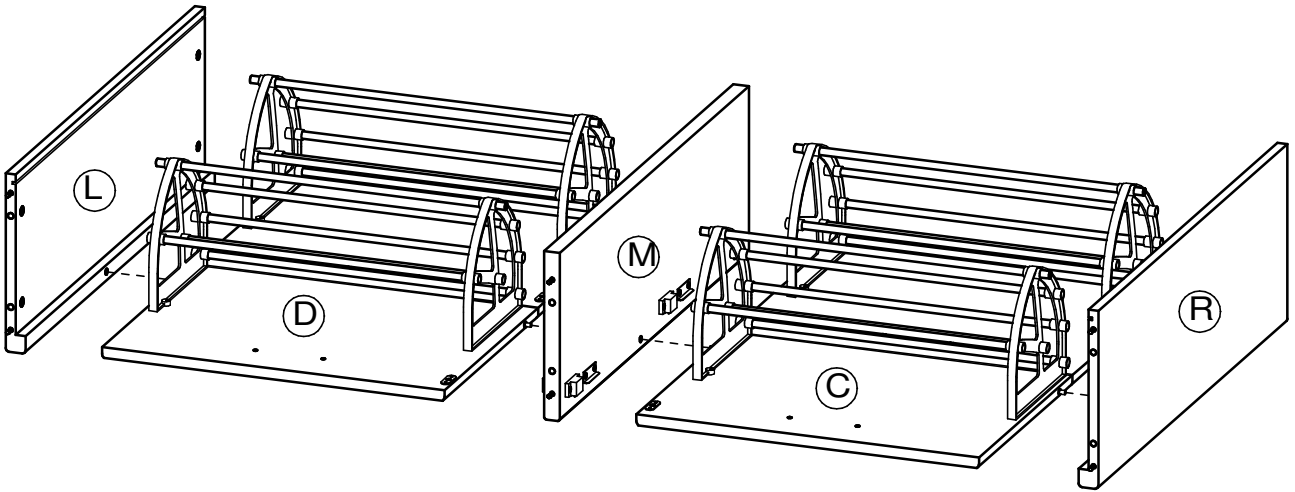


**4**

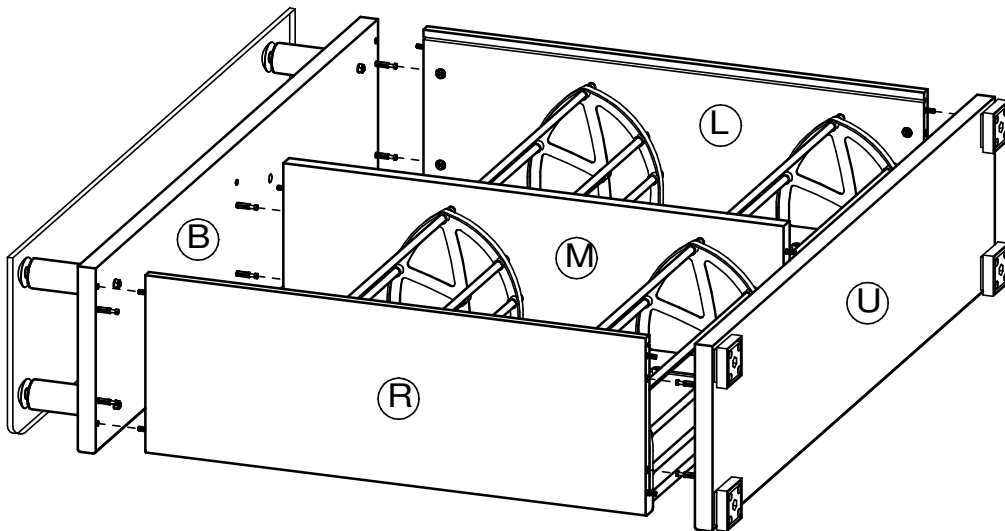
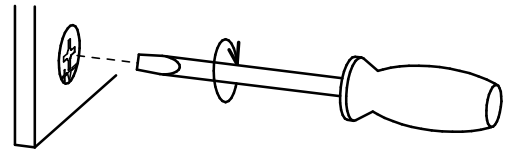
erstellt		geändert		geprüft	
Datum: 21.06.04	Reszczinski	Datum: 04.04.08		Datum: 04.04.08	



**5.**



**6.**

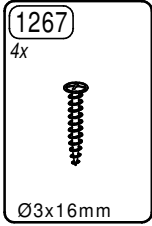
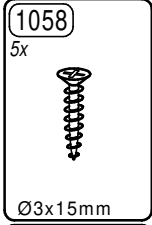
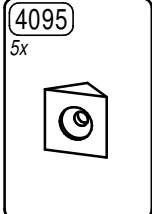
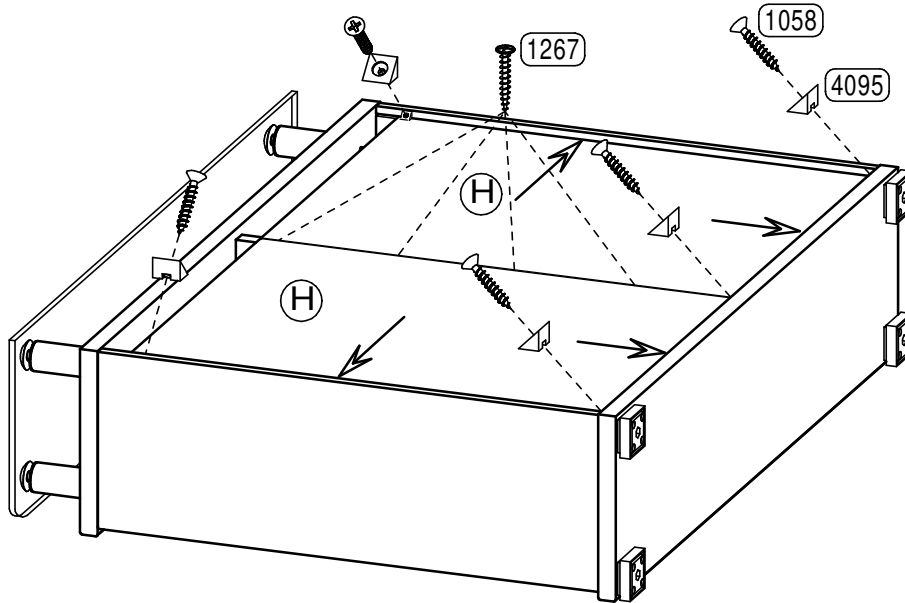


**6**

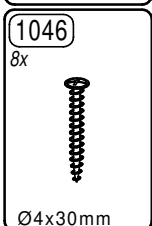
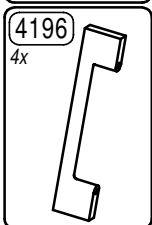
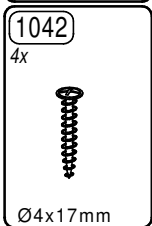
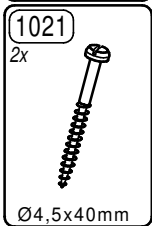
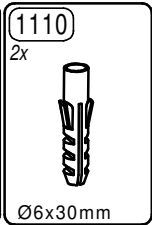
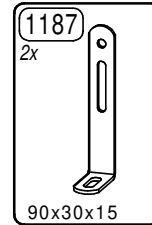
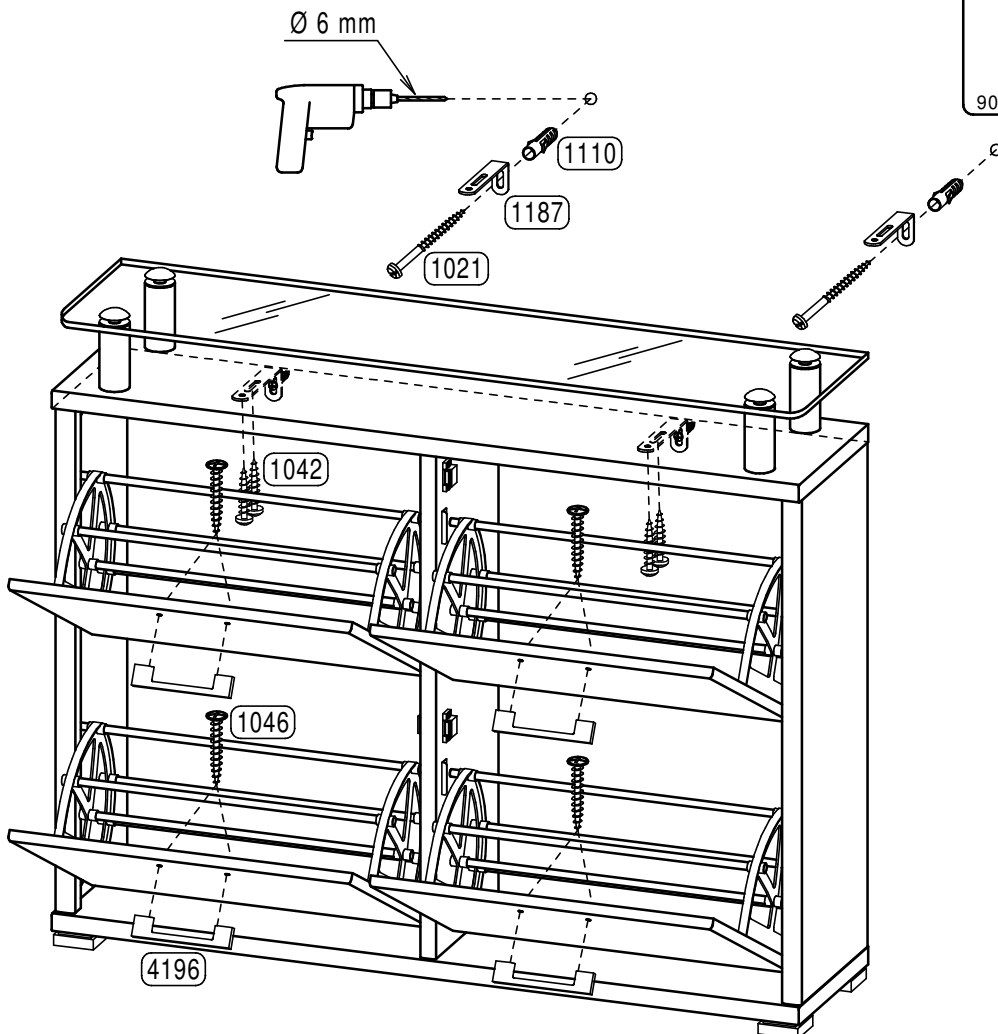
erstellt		geändert		geprüft	
Datum: 21.06.04	Resczinski	Datum: 05.04.12		Datum: 05.04.12	

Mod. 1133 **Montageschritte** - ordre de montage - assembly instructions

7.



8.



7

erstellt		geändert		geprüft	
Datum: 21.06.04	Reszczinski	Datum: 05.04.12		Datum: 05.04.12	

# Ersatzteil-Direkt Service

(nur für Deutschland - for germany only - seulement pour Allemagne)

Sehr geehrter Kunde,  
 sollte ein Möbelteil bzw. Beschlagteil fehlen oder beschädigt sein, senden Sie uns den Artikel bitte **nicht** zurück, sondern fordern Sie der Einfachheit halber Ersatz direkt bei **GERMANIA** an.

Tragen Sie Ihren Bedarf in die Tabelle ein und übermitteln Sie uns diese Seite per Post, per Fax, telefonisch oder per e-mail.  
 Bitte unbedingt die MODEL-Nr. + DEKOR-Nr. (siehe Karton) und die entsprechende Teilebezeichnung (siehe Teilleiste) angeben.

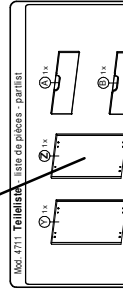
Mod. Nr.: \_\_\_\_\_ Dekor-Nr.: \_\_\_\_\_

**Serie**  
**1234**



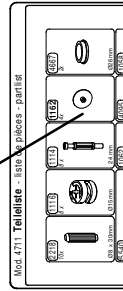
Möbelteile			
Teil	beschäd.	fehlt	Anzahl
Z	X		1

Beispiel



Beschlagteile			
Teil	beschäd.	fehlt	Anzahl
1162		X	2

Beispiel



**Absender nicht vergessen :**

Name: \_\_\_\_\_ Strasse u. Nr.: \_\_\_\_\_  
 PLZ: \_\_\_\_\_ Ort: \_\_\_\_\_  
 Tel.: \_\_\_\_\_ Fax: \_\_\_\_\_ e-mail: \_\_\_\_\_

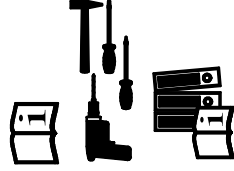
**Unsere Hotline :**  
 Tel. 05252 84939 und 05252 84962 Fax: 05252 84936

e-mail : [service@mygermania.com](mailto:service@mygermania.com)

**GERMANIA** - Service - Postfach 1160 D 33189 Schlangen

# Sicherheitshinweise Safety instructions Indications de sécurité

**GERMANIA**  
 the furniture factory



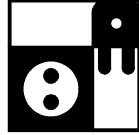
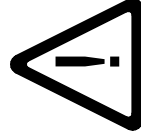
- 1.) Montageanleitung aufmerksam durchlesen  
 Please read assembly instruction carefully  
 Prière de bien lire la notice de montage du début à la fin
- 2.) Montage nach Montageanleitung durchführen  
 Please follow the assembly instruction step by step  
 Bien suivre le sens du montage indiqué sur la notice
- 3.) Montageanleitung aufbewahren  
 Please save the assembly instruction  
 Bien conserver la notice de montage



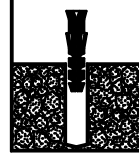
**ACHTUNG!**  
 Beschlagbeutel und Beschlagteile  
 von Säuglingen und Kindern fernhalten

**ATTENTION!**  
 To avoid suffocation keep plastic bag away from children  
 Contains small parts which may be a choking hazard

**ATTENTION!**  
 Toutes les pièces détachées livrées dans le colis être mis  
 hors de portée des bébés des et enfants



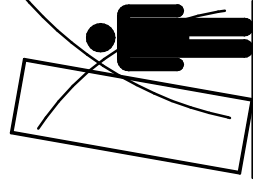
Netzanschluss (230V) nur von einem Fachmann ausführen lassen.  
 Sanitäranschluss nur von einem Fachmann ausführen lassen.  
 Mains connection (230V) has to be done by an expert.  
 Sanitary installation has to be done by an expert.  
 L'électricité (230V) uniquement à faire par un électricien.  
 Installation sanitaire à faire par un spécialiste.



Beiliegendes Befestigungsmaterial eignet sich nur für Massivwände.  
 Für andere Wände müssen Spezialdübel verwendet werden.  
 Die Festigkeit ist zu Prüfen.

The attached fixing materials is only suitable for solid walls.  
 For other Types of walls special dowels have to be used.  
 The firmness have to be checked.

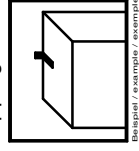
Le matériel de fixation ci-joint est exclusivement prévu pour des murs  
 pleins ( une fixation spéciale est nécessaire pour cloisons placo,... ).  
 La fermeté est à examiner.



Beiliegende Wandbefestigungen dienen als Kippschutz,  
 unbedingt anbringen!

The attached wall fixing is necessary to avoid tipping  
 and must be fixed!

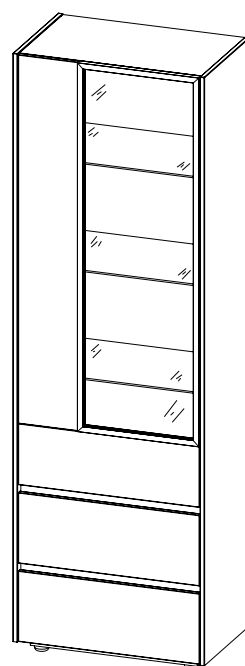
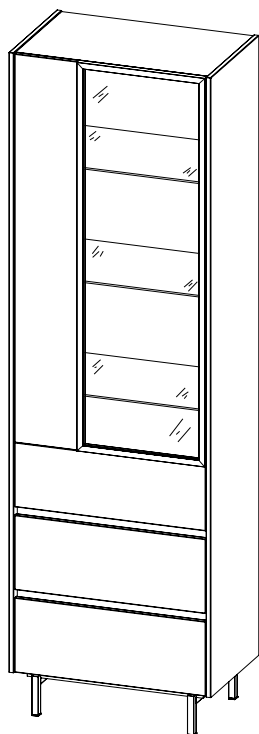
Les fixations prévues dans le colis  
 préviennent contre le renversement du  
 meuble. Il faut impérativement fixer le  
 meuble au mur, afin d'éviter tout incident!



Für Schäden, die durch unsachgemäße Montage entstanden sind, übernehmen wir keine Haftung  
 For the damages, which have originated from improper assembly, we take over no liability.  
 Pour les dommages qui sont nés par le montage incorrect, nous ne prenons en charge aucune responsabilité.



# Vitrine 1267



1



2



3



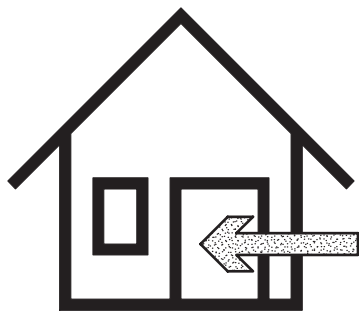
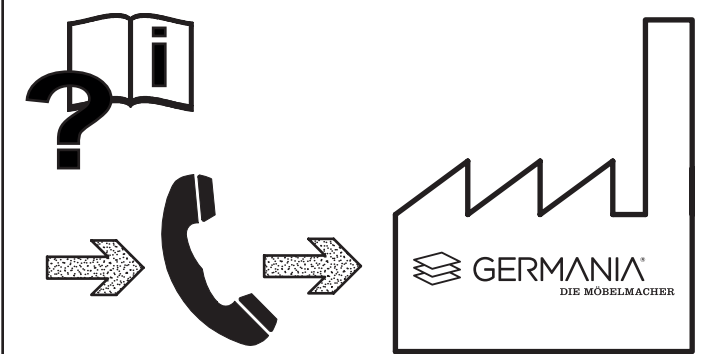
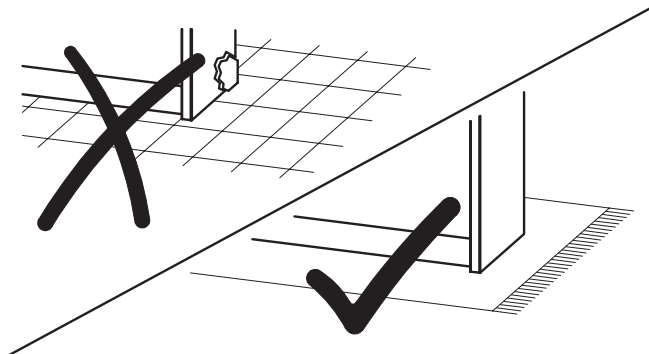
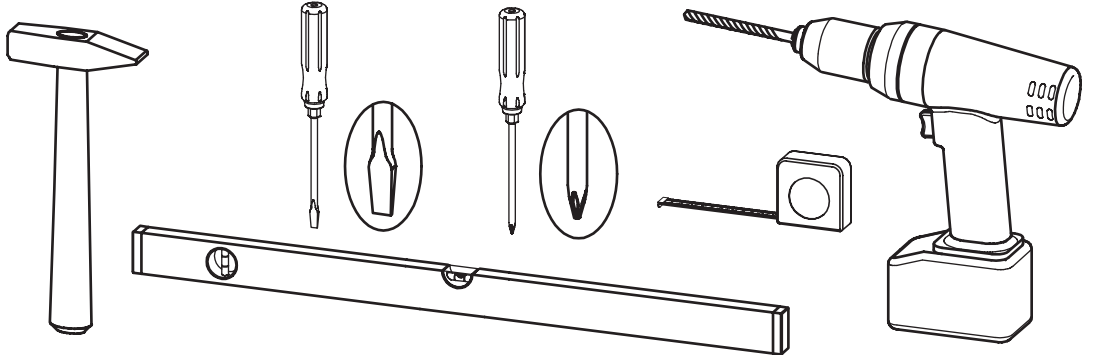
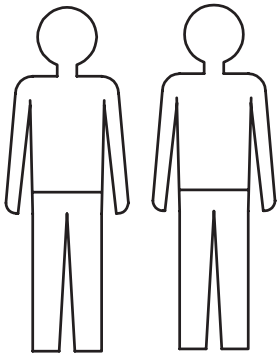
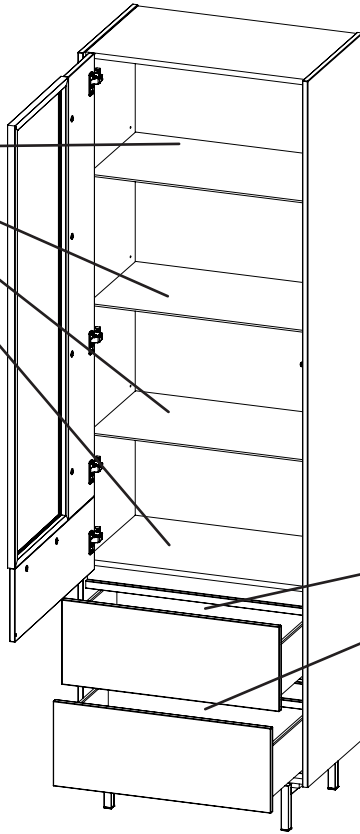
- |  |                                  |
|--|----------------------------------|
| <b>DE</b> Montageanleitung             | <b>PL</b> Instrukcja montazu     |
| <b>GB</b> Assembly instruction         | <b>CZ</b> Montážní návod         |
| <b>ES</b> Insstrucciones de montaje    | <b>SK</b> Montážny návod         |
| <b>FR</b> Notice de montage            | <b>HR</b> Upute za montažu       |
| <b>IT</b> Istruzioni di montaggio      | <b>MT</b> Istruzzjonijiet        |
| <b>PT</b> Instruções de montagem       | <b>SI</b> Navodila za montažo    |
| <b>NL</b> Montage-instructies          | <b>HU</b> Szerelési útmutató     |
| <b>DK</b> Monteringsvejledning         | <b>RO</b> Instructiuni de montaj |
| <b>SE</b> Monteringsanvisningar        | <b>BG</b> инструкции за монтаж   |
| <b>FI</b> Aasennusohjeet               | <b>CN</b> 彙編指令                   |
| <b>IS</b> Leiðbeiningar um samsetningu | <b>GR</b> οδηγίες συναρμολόγησης |
| <b>EE</b> Paigaldusjuhendid            | <b>ME</b> Uputstvo za montažu    |
| <b>LT</b> Surinkimo instrukcijos       | <b>MK</b> сборанието инструкции  |
| <b>LV</b> Montažas instrukciju         | <b>RU</b> инструкции по сборке   |
| <b>TR</b> Montaj talimatları           | <b>RS</b> uputstva za montazu    |

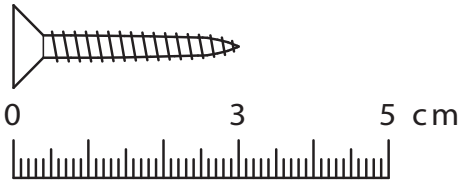
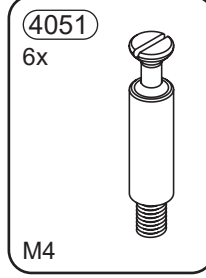
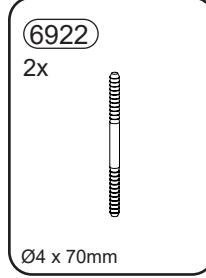
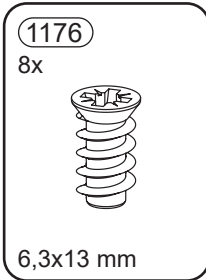
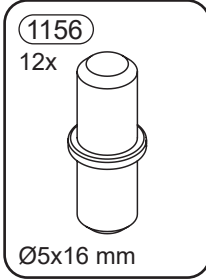
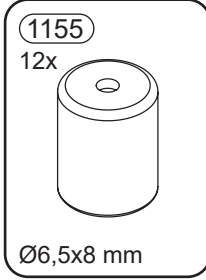
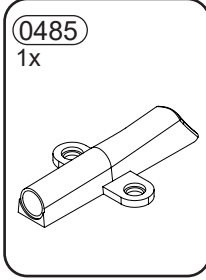
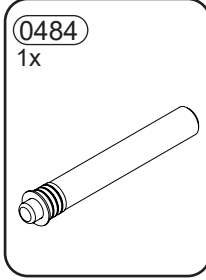
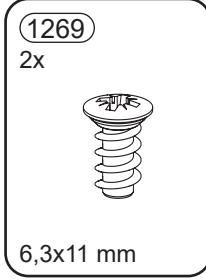
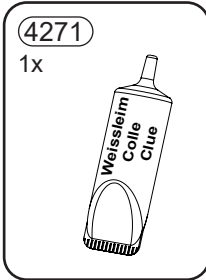
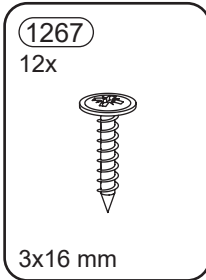
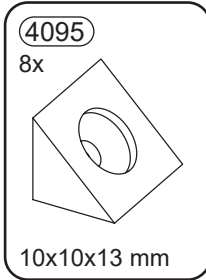
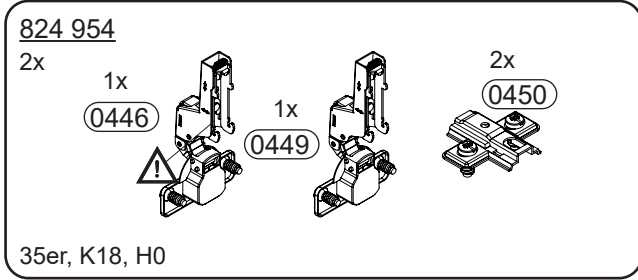
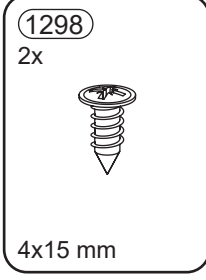
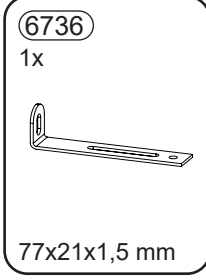
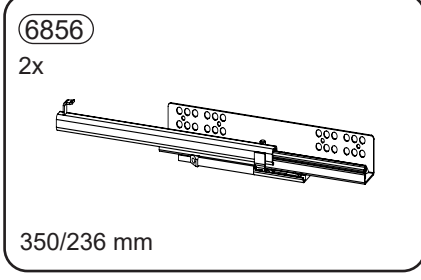
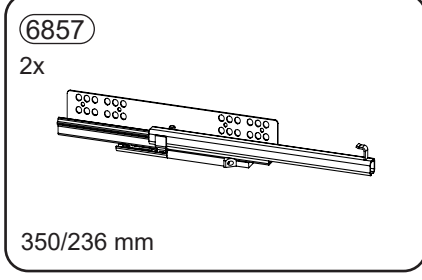
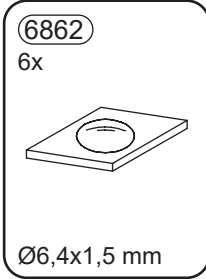
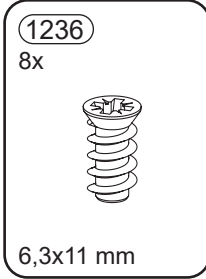
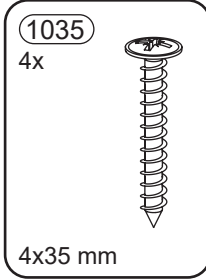
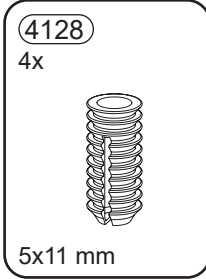
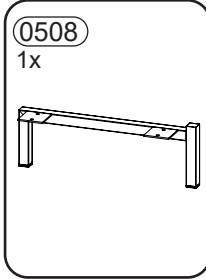
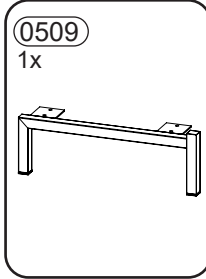
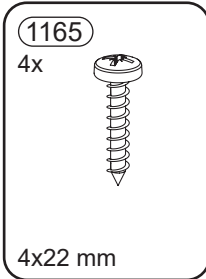
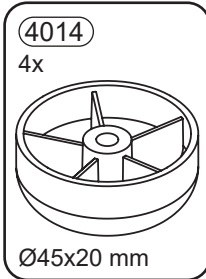
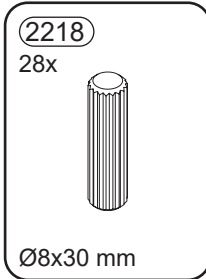
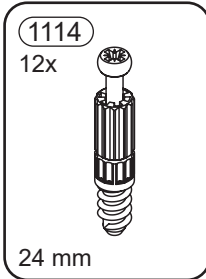
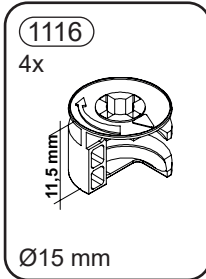
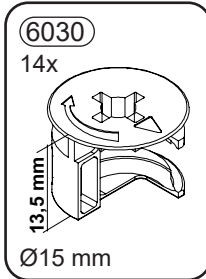


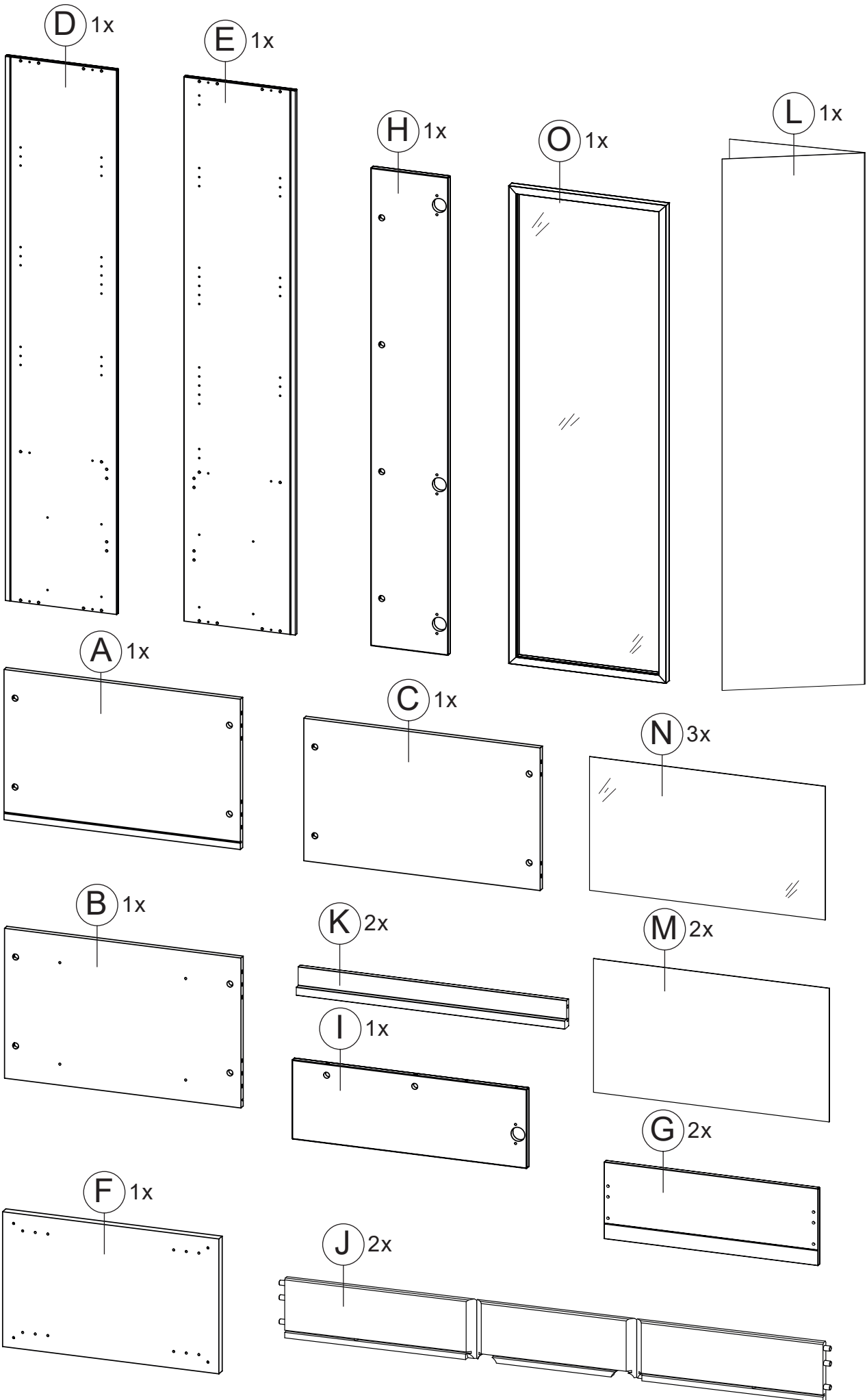
**GERMANIA**<sup>®</sup>

DIE MÖBELMACHER

GERMANIA WERK Krome GmbH & Co. KG  
Schützenstraße 88 D-33189 Schlagen  
Fon: +49 (0) 52 52 / 8 49 0 Fax: +49 (0) 52 52 / 8 49 40  
info@mygermania.com www.mygermania.com

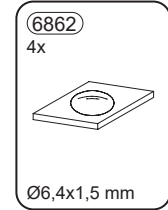
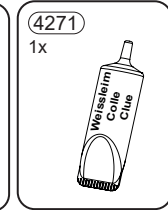
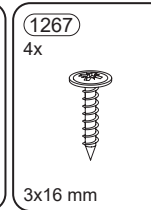
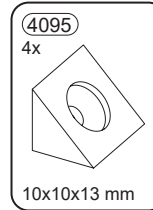
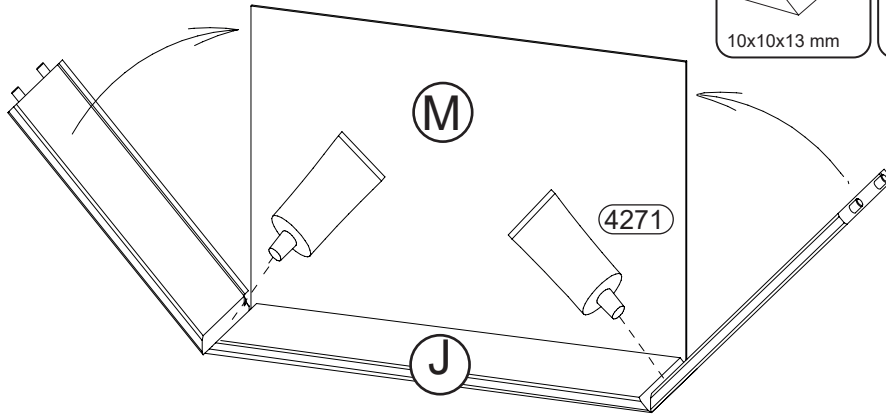




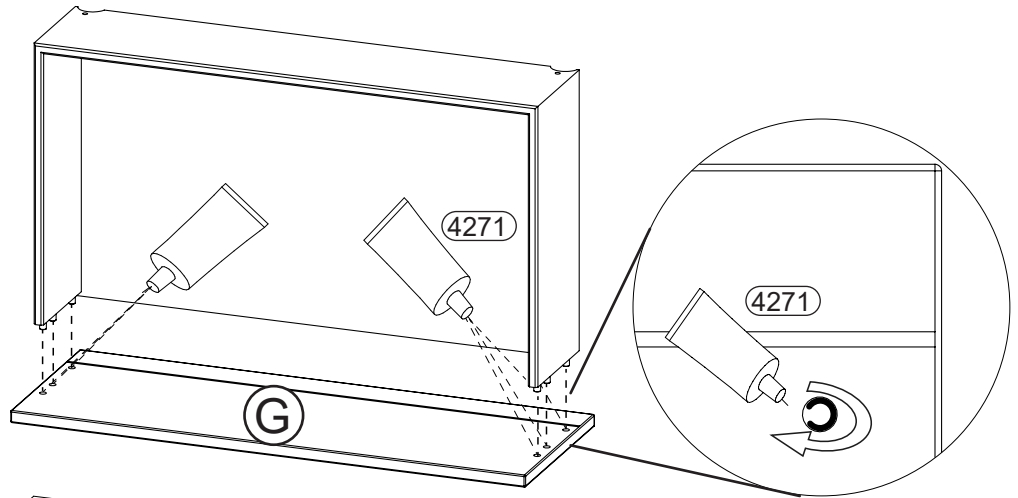


1.

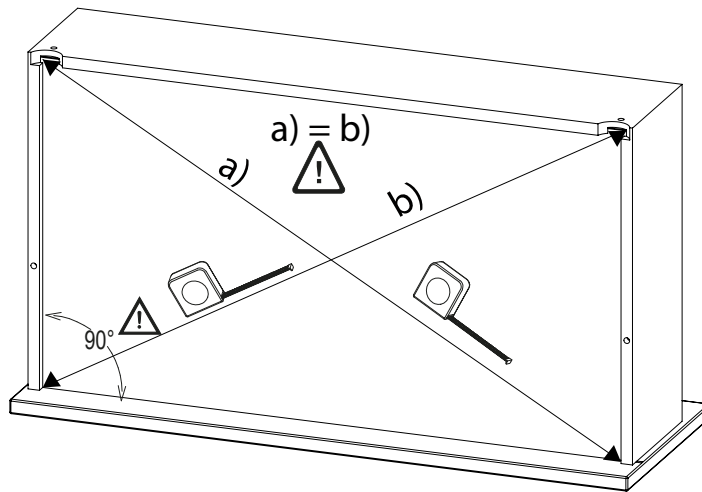
2x



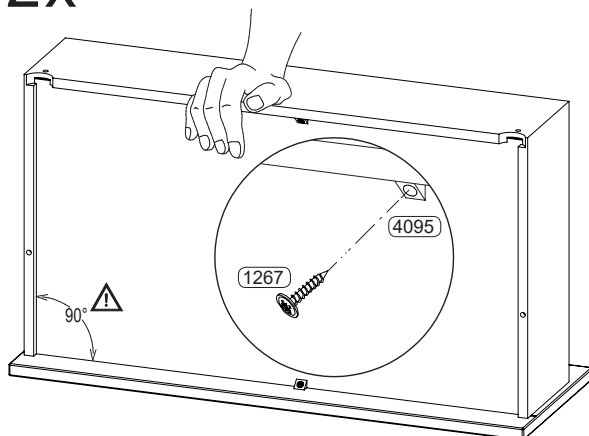
2x



2x

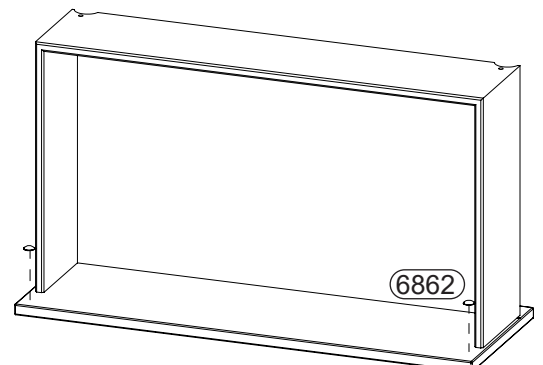
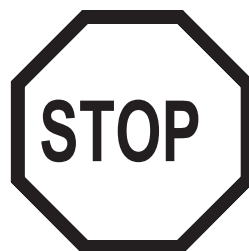


2x

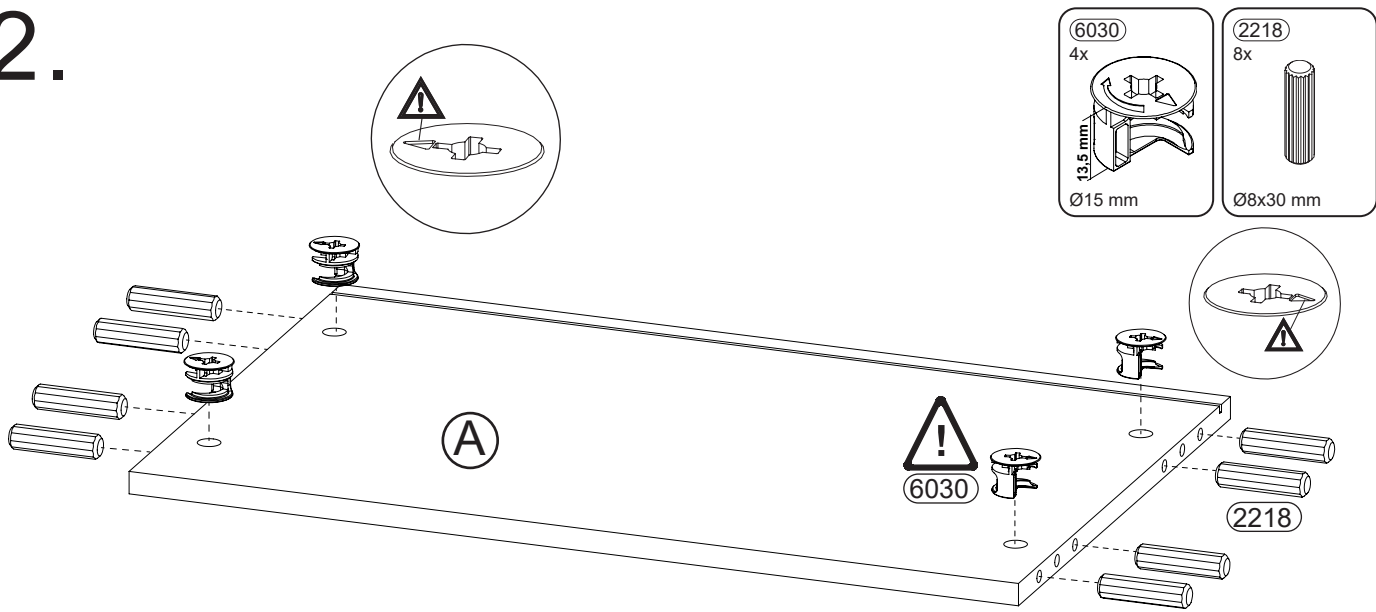


2x

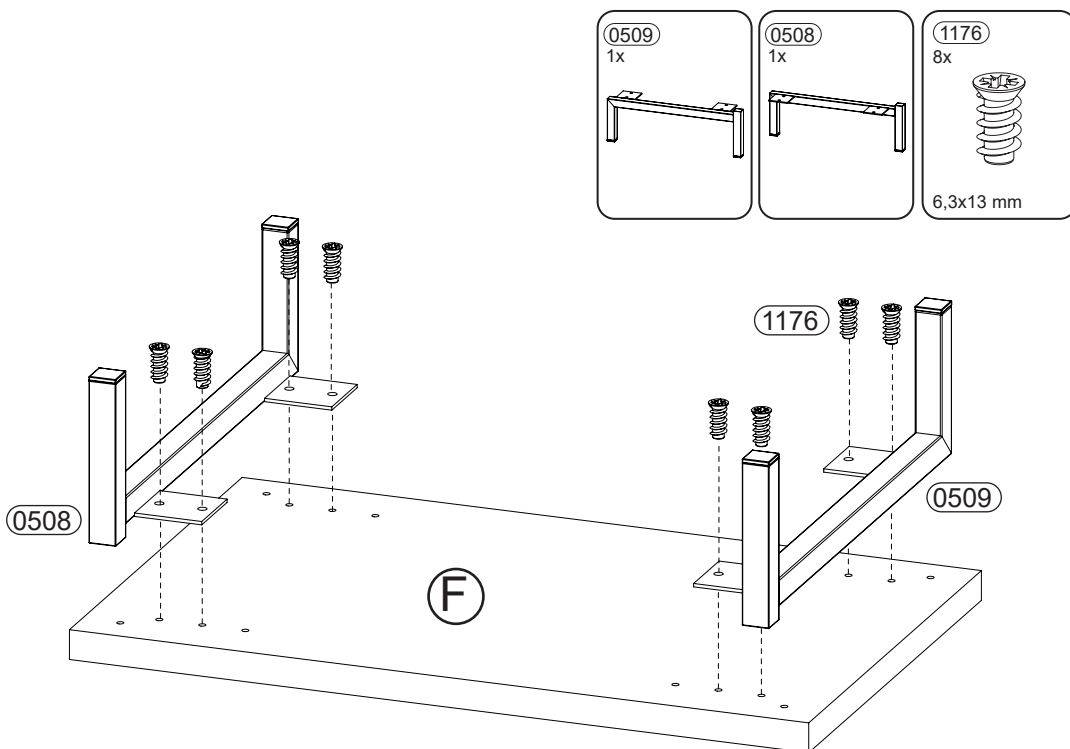
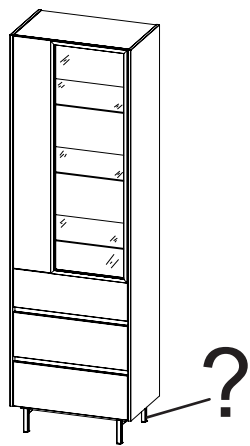
30 min.



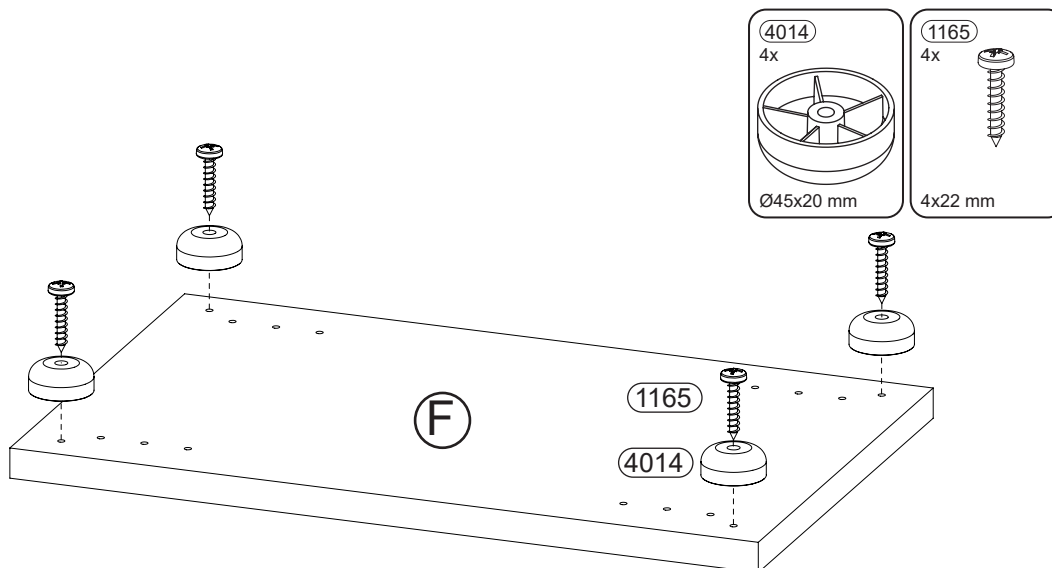
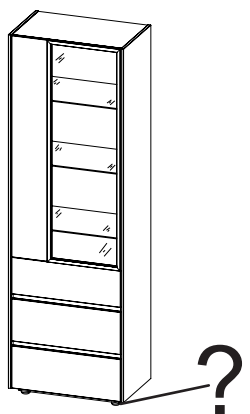
# 2.



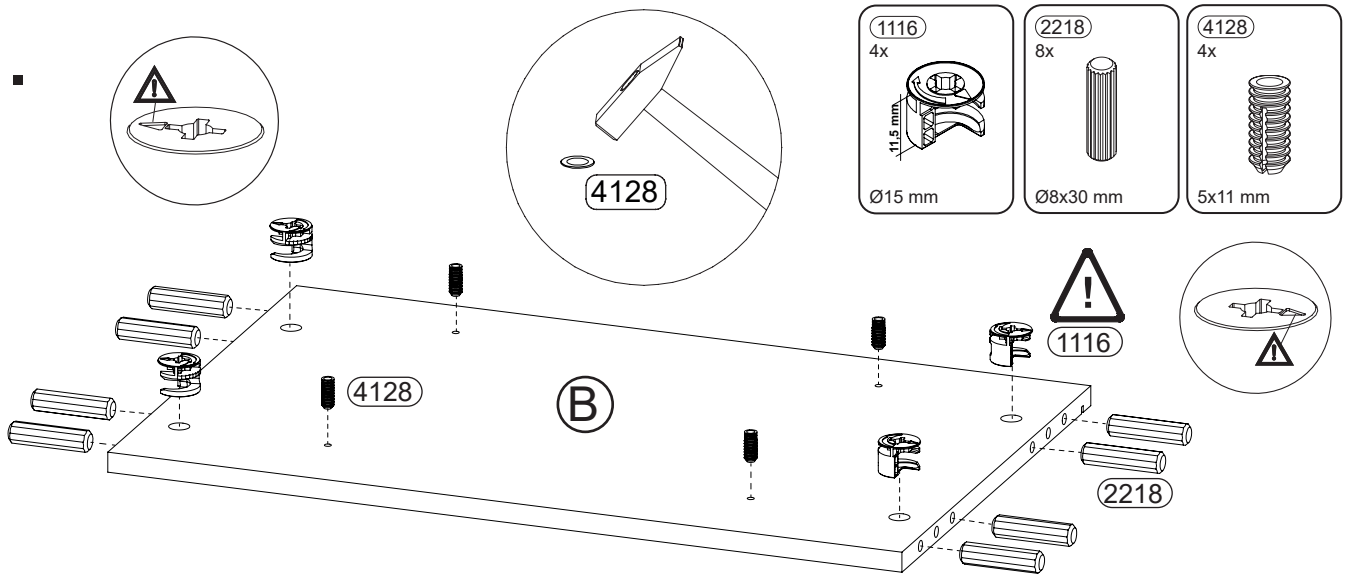
# 3.a



# 3.b

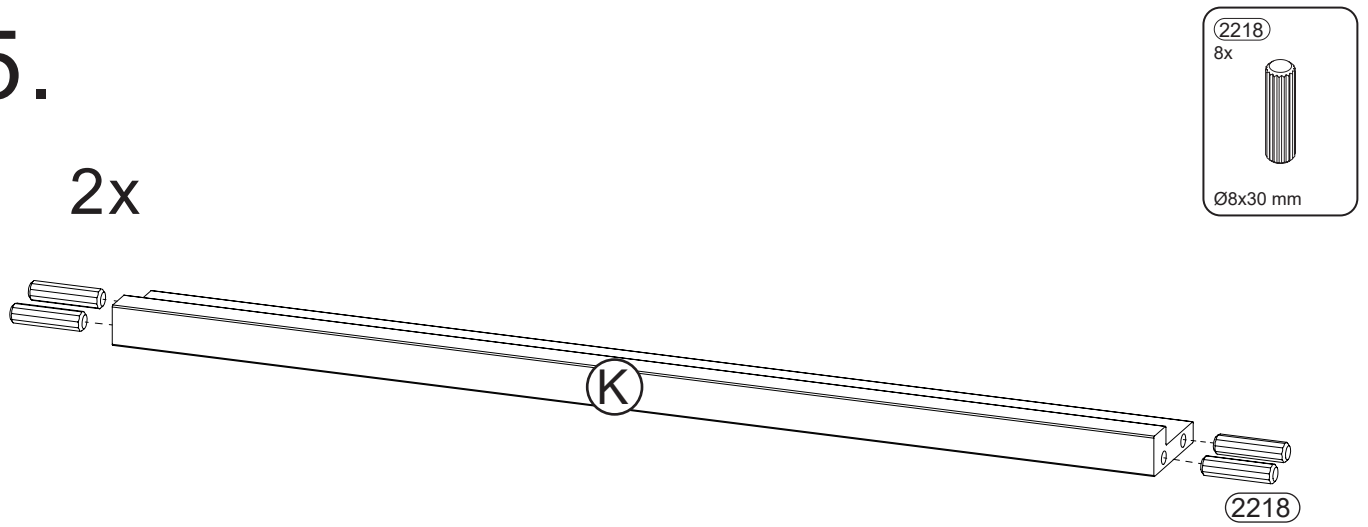


4.

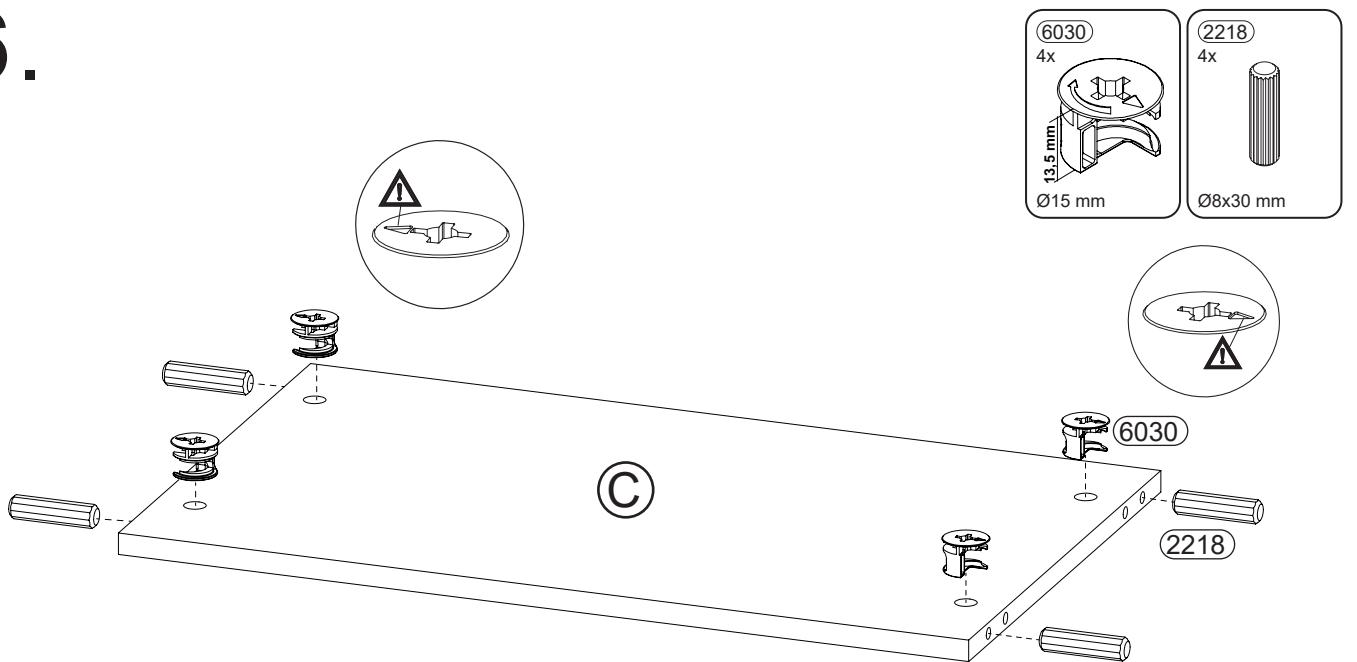


5.

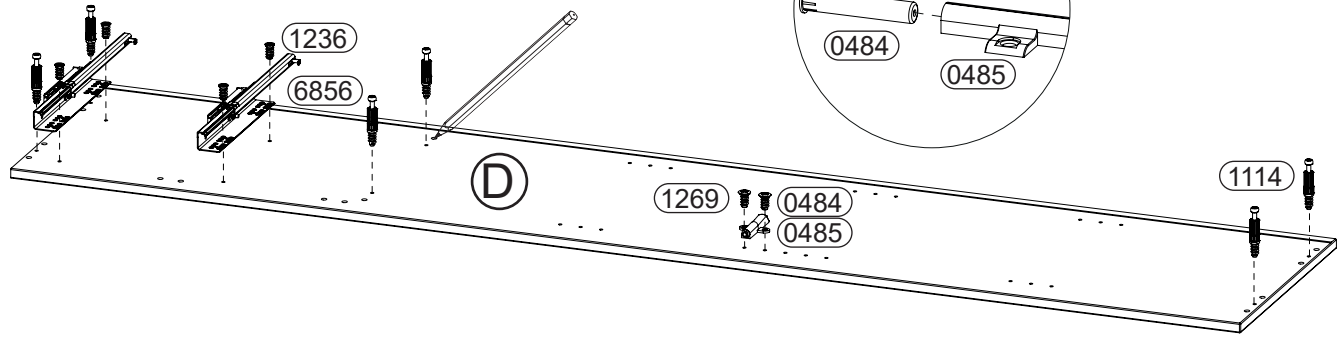
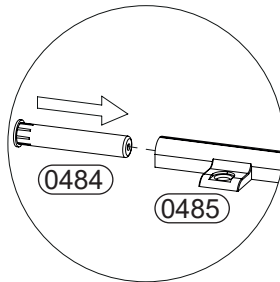
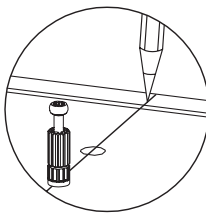
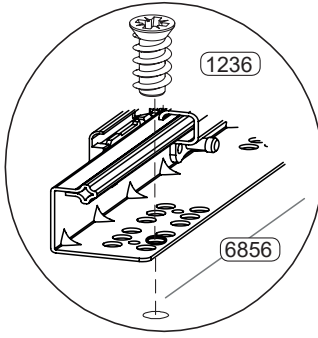
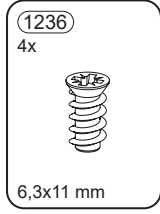
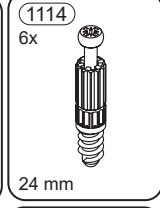
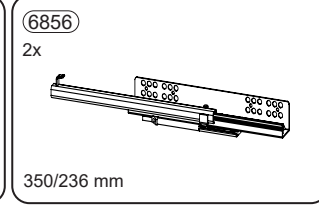
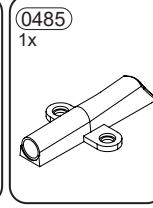
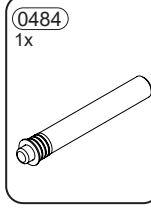
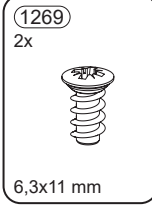
2x



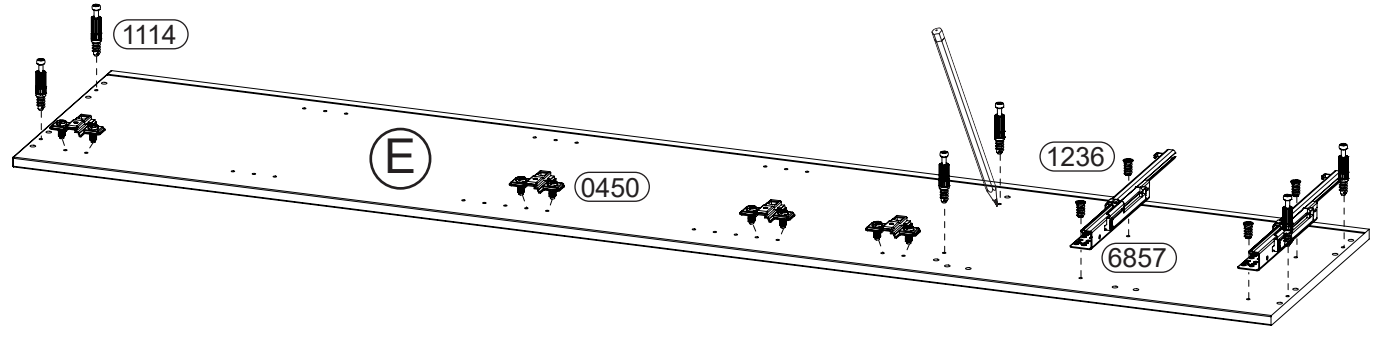
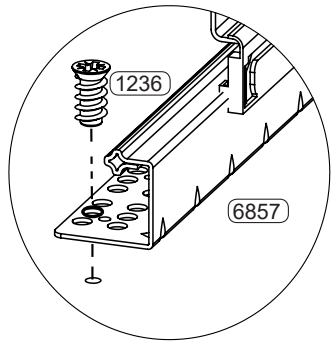
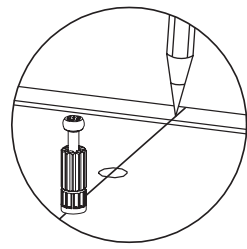
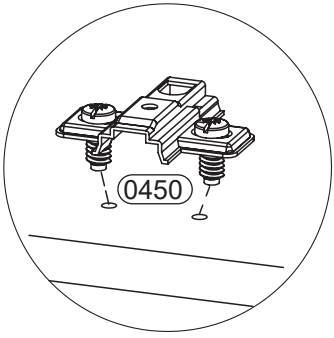
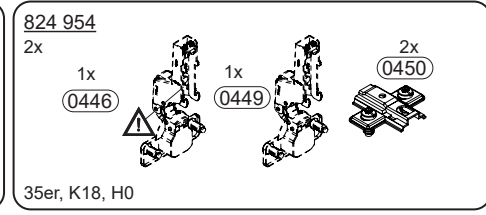
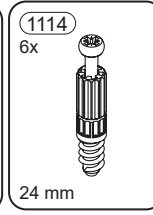
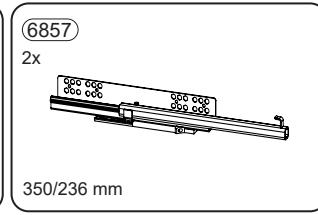
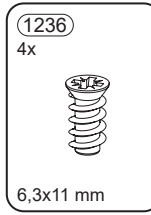
6.



# 7.

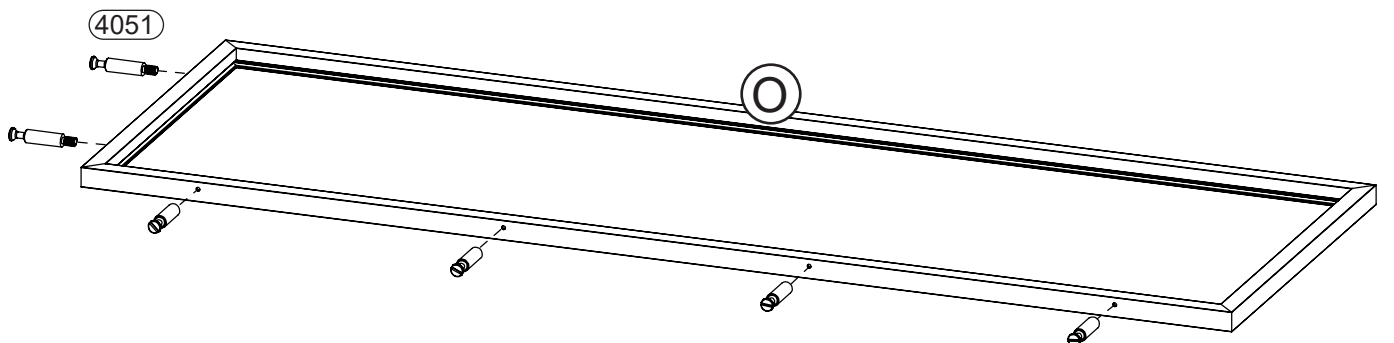
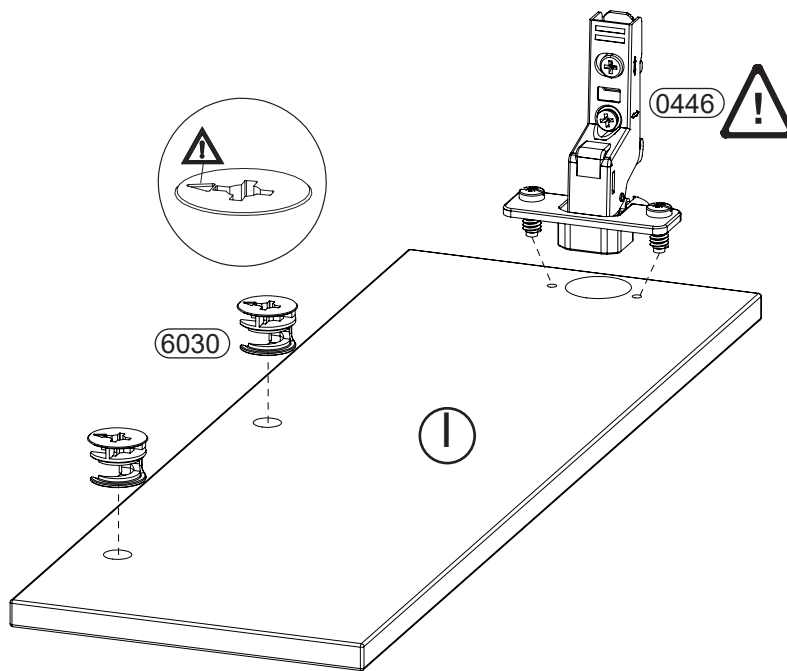
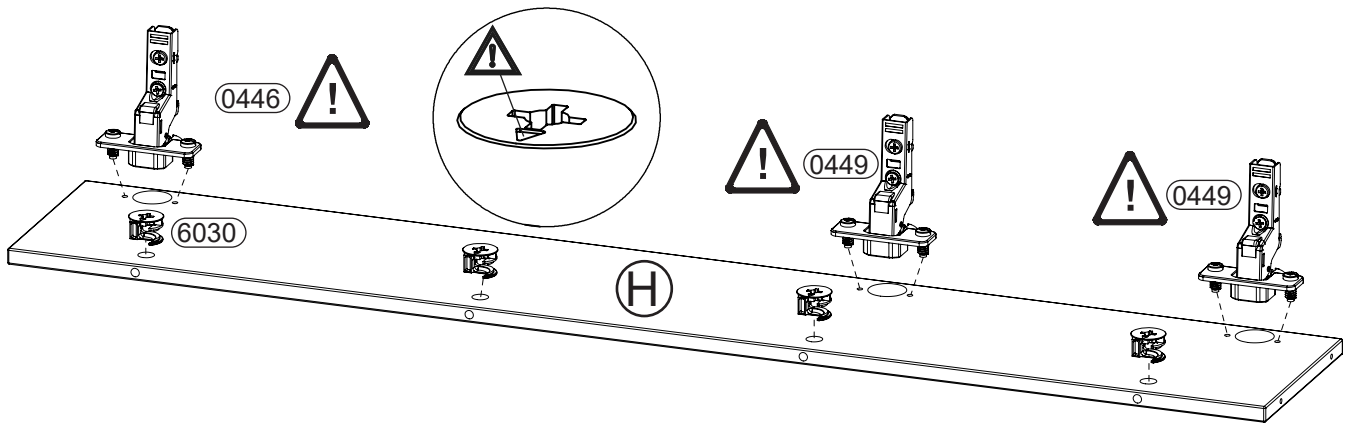
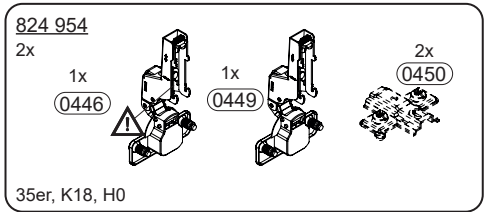
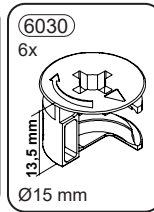
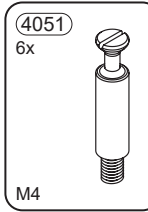


# 8.

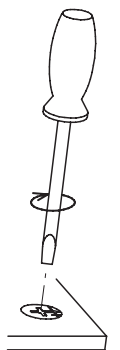
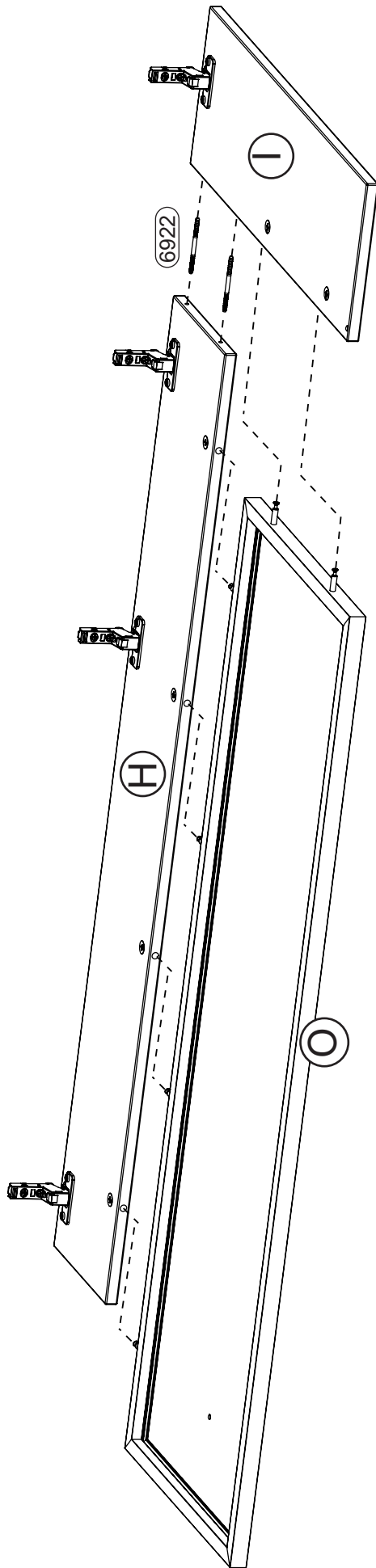
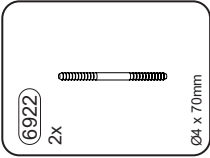




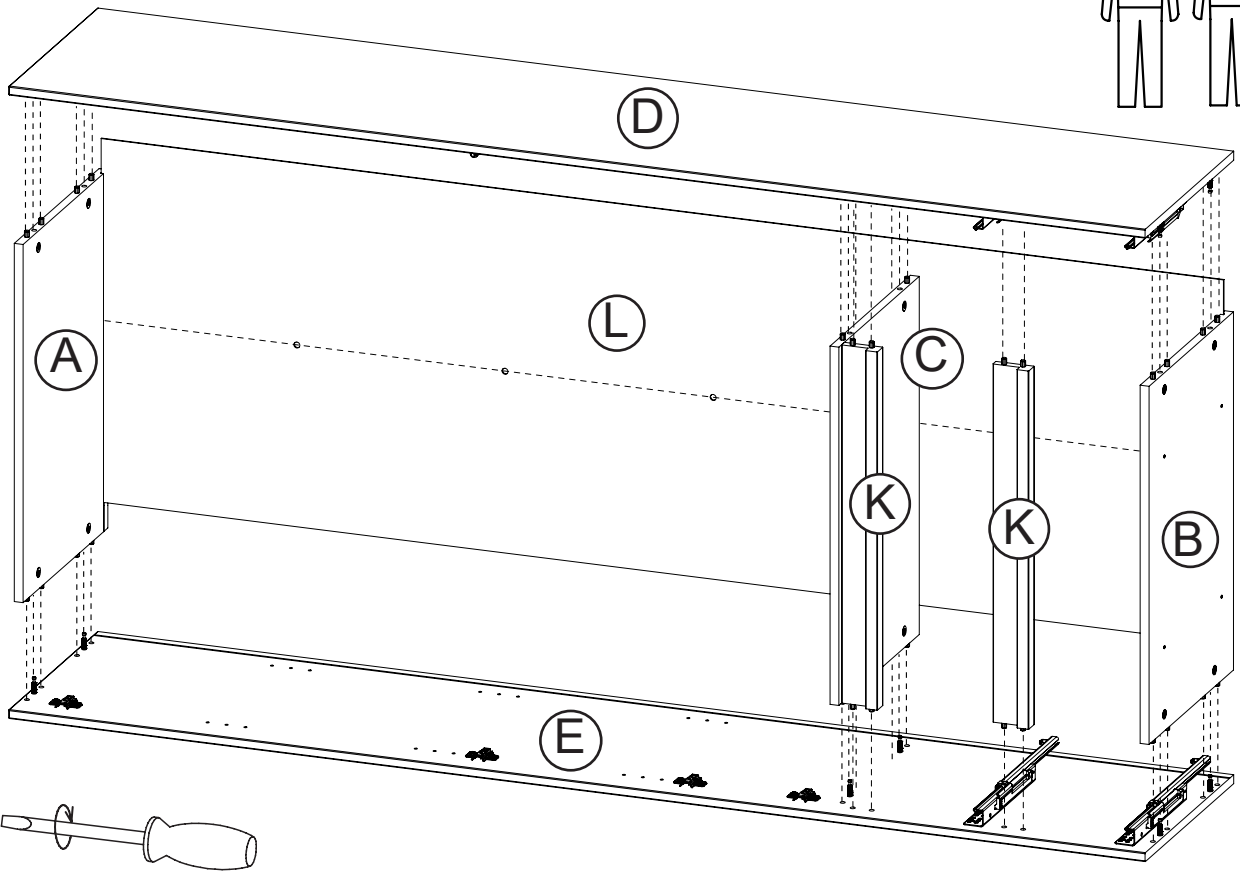
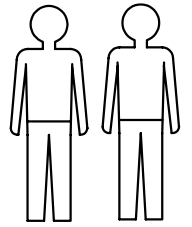
# 9.



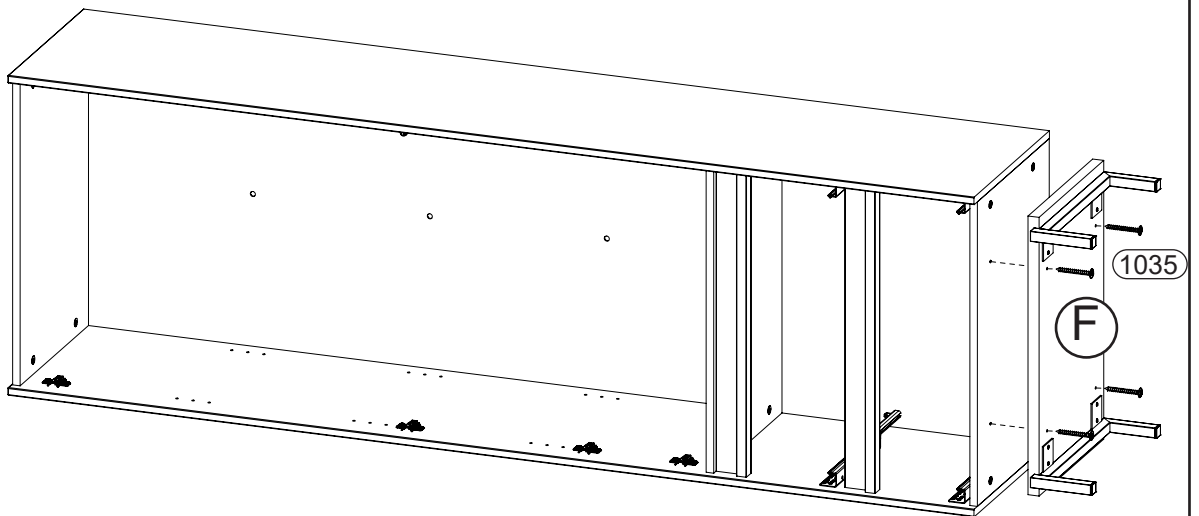
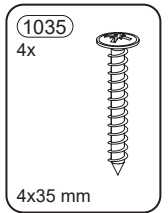
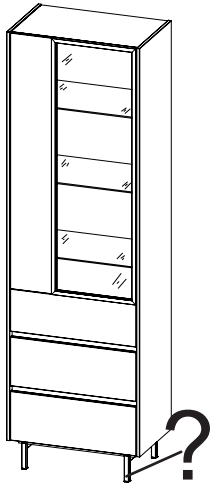
10.



# 11.

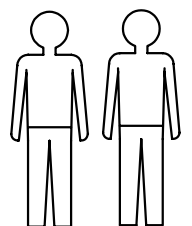
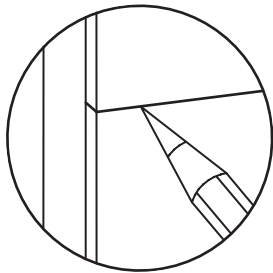
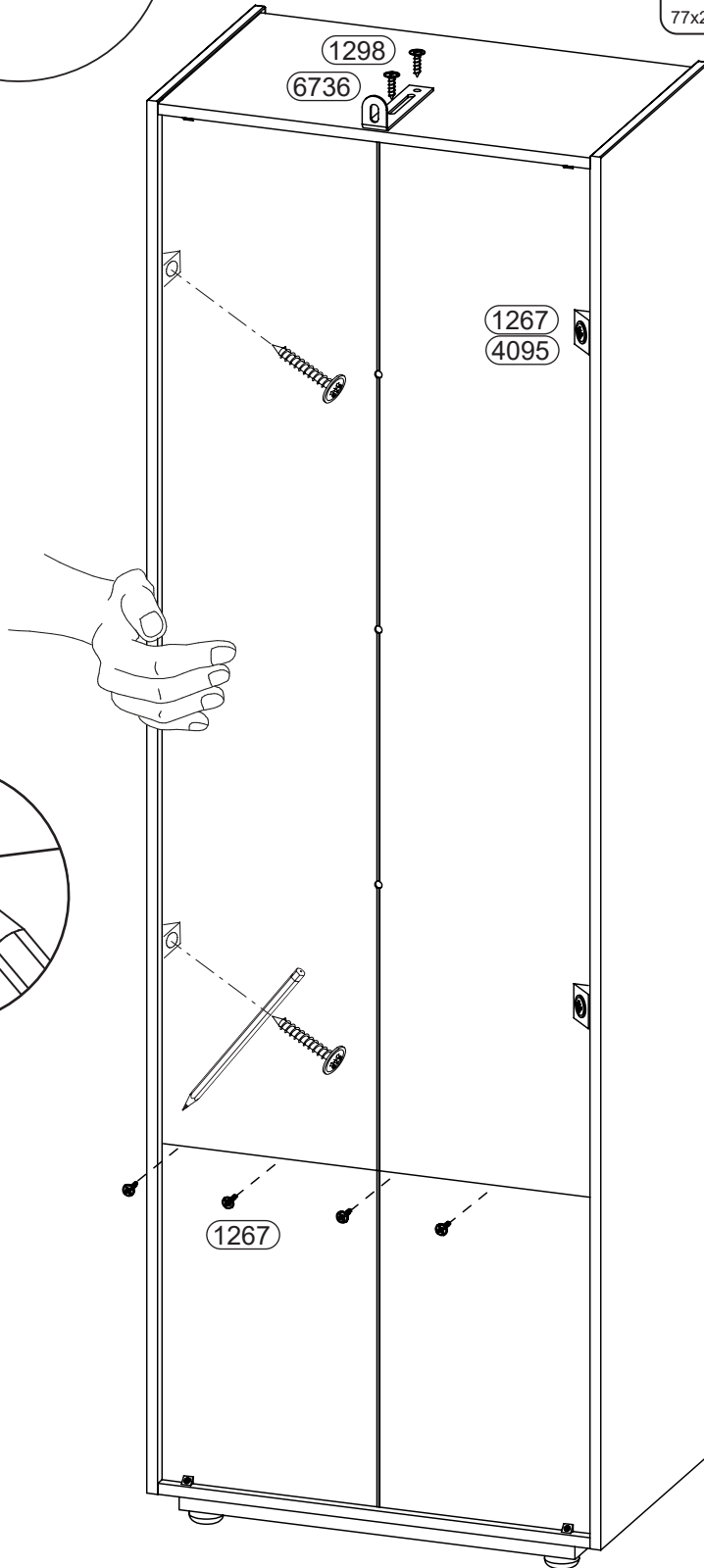
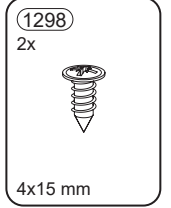
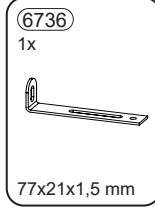
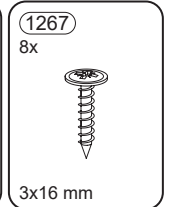
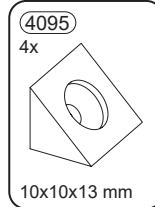
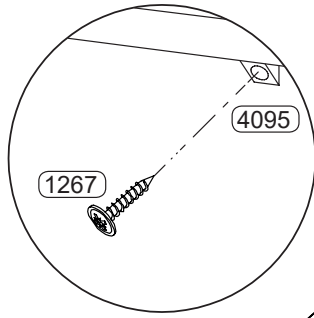
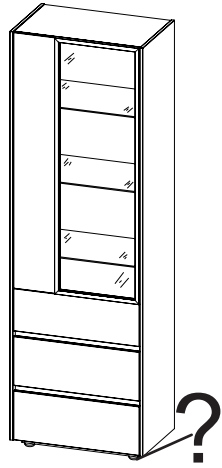


# 12.a





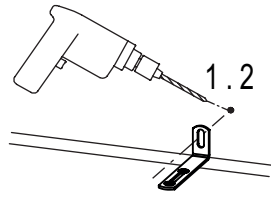
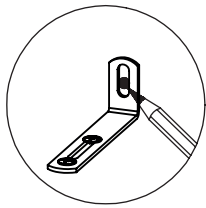
# 13.b



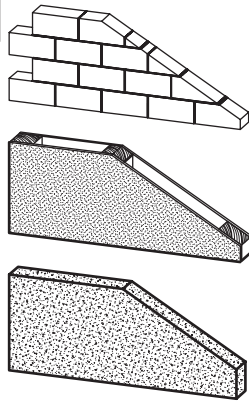


1

1.1



2



?

?

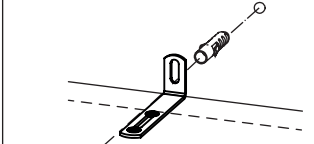
?

3

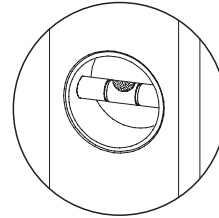
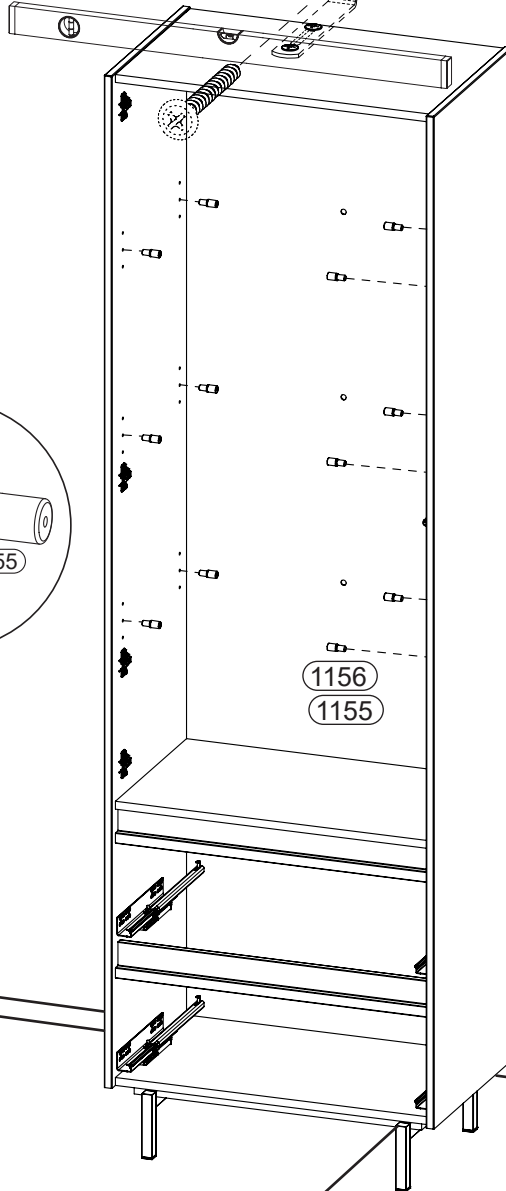
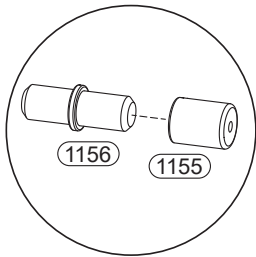
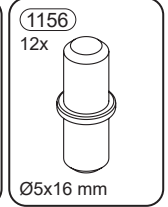
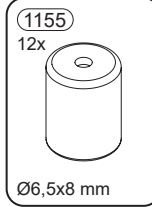
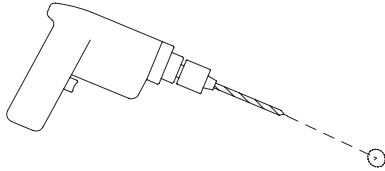
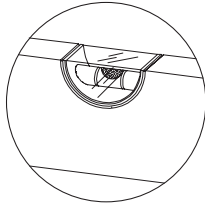
?



4



# 14.a

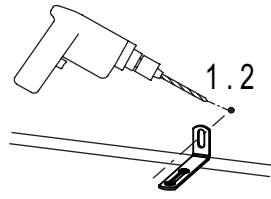


1156  
1155

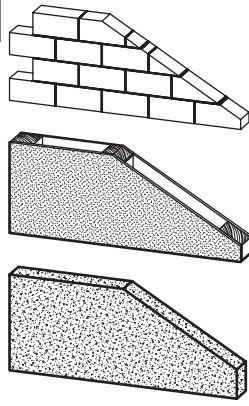


1

1.1



2



?

?

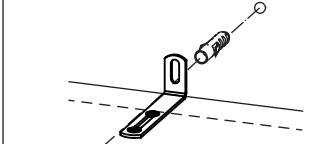
?

3

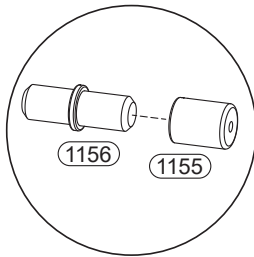
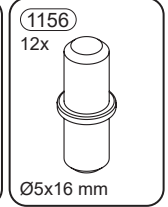
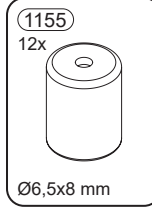
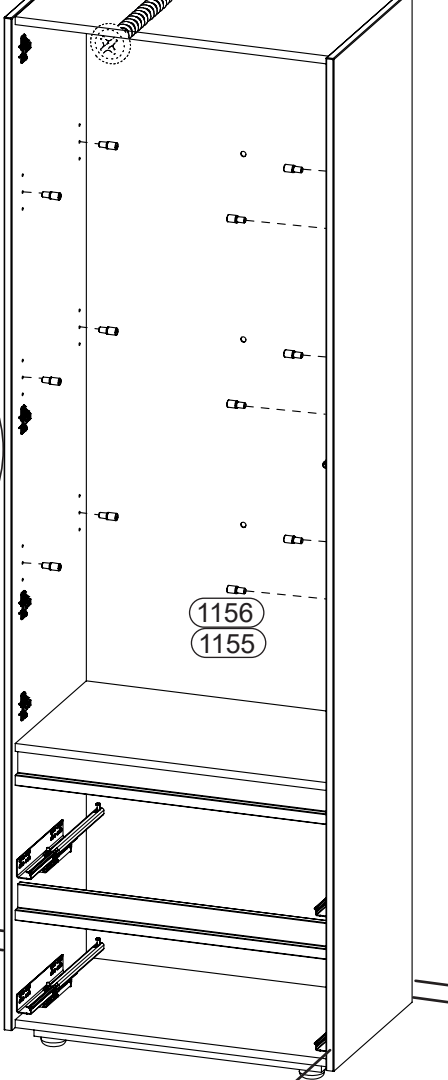
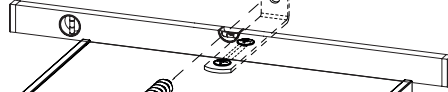
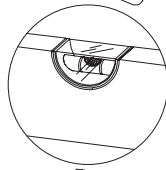
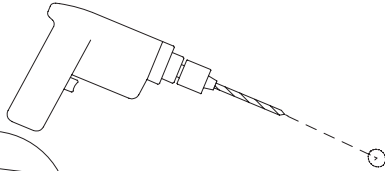
?



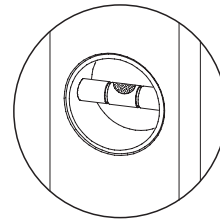
4



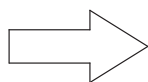
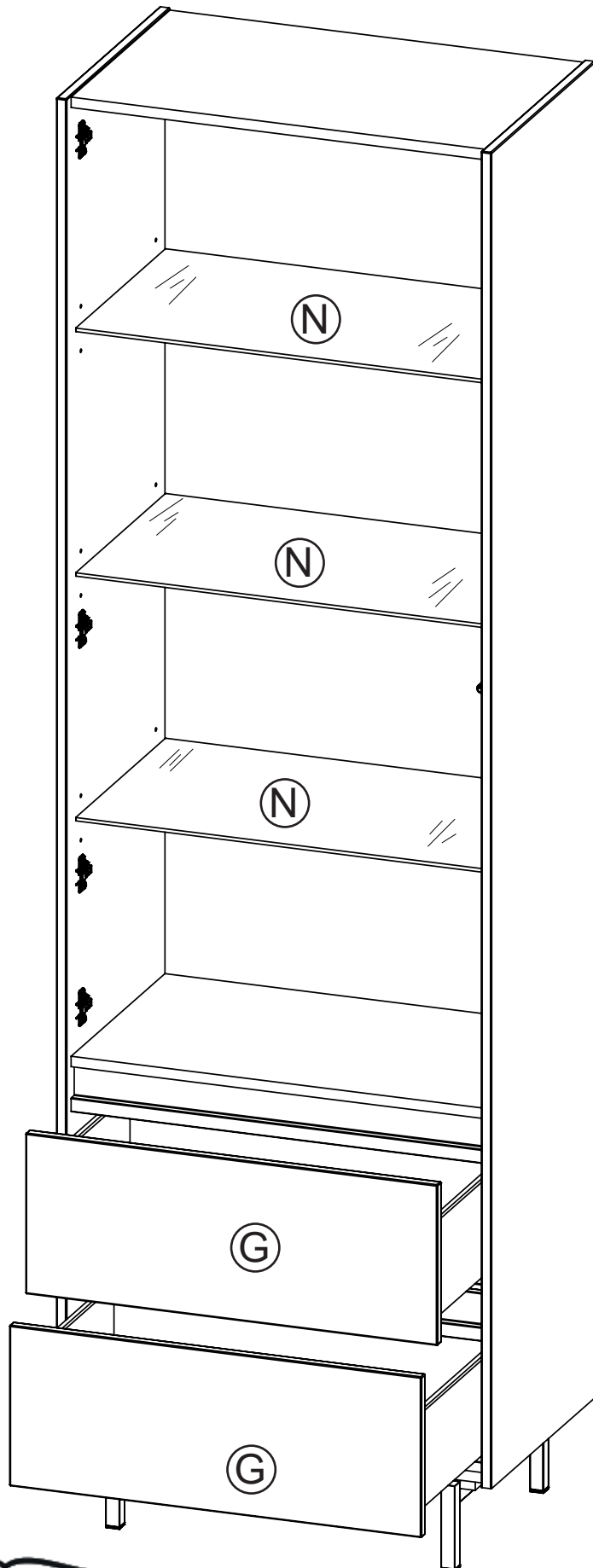
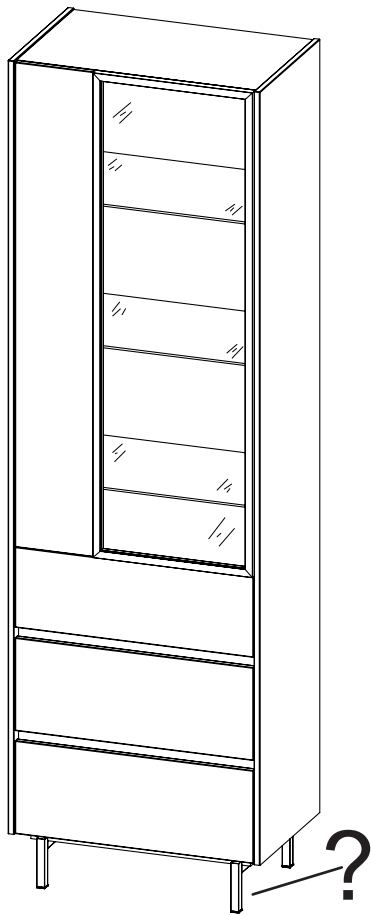
# 14.b



1156  
1155



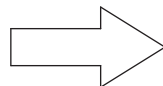
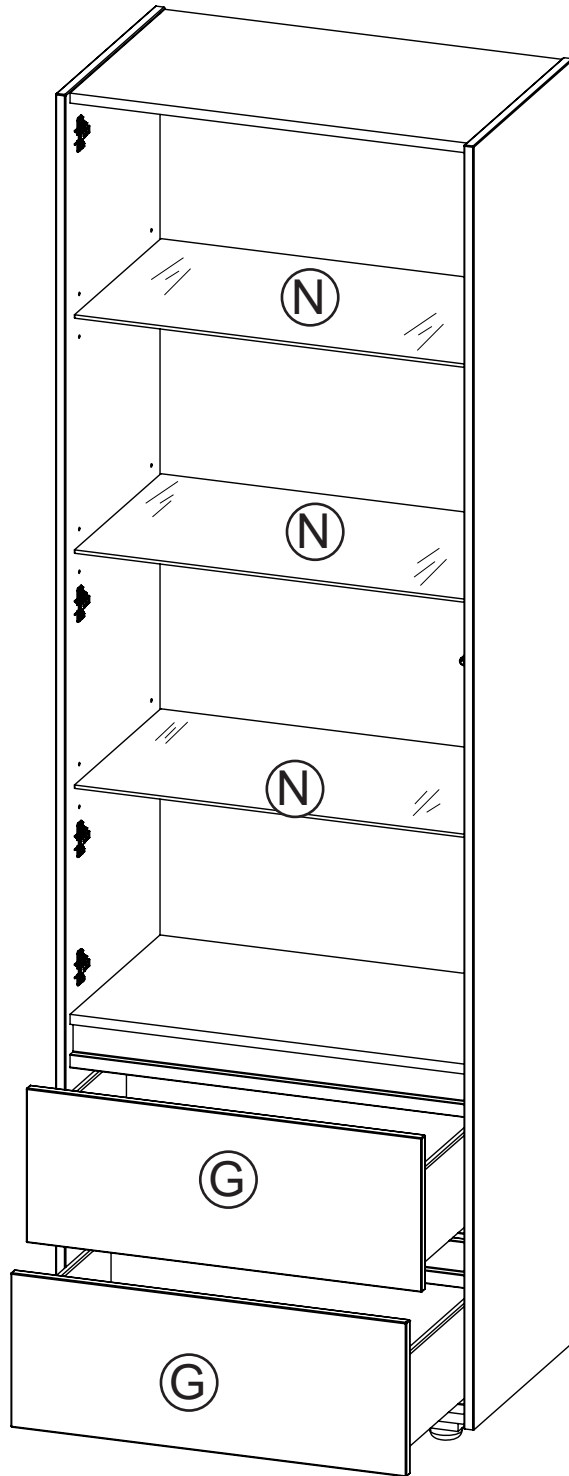
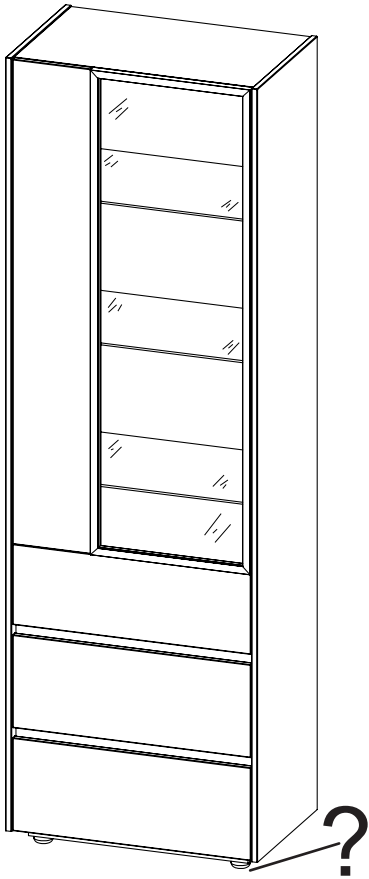
# 15.a



S.31



# 15.b

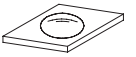


S.31

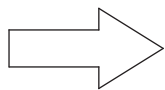
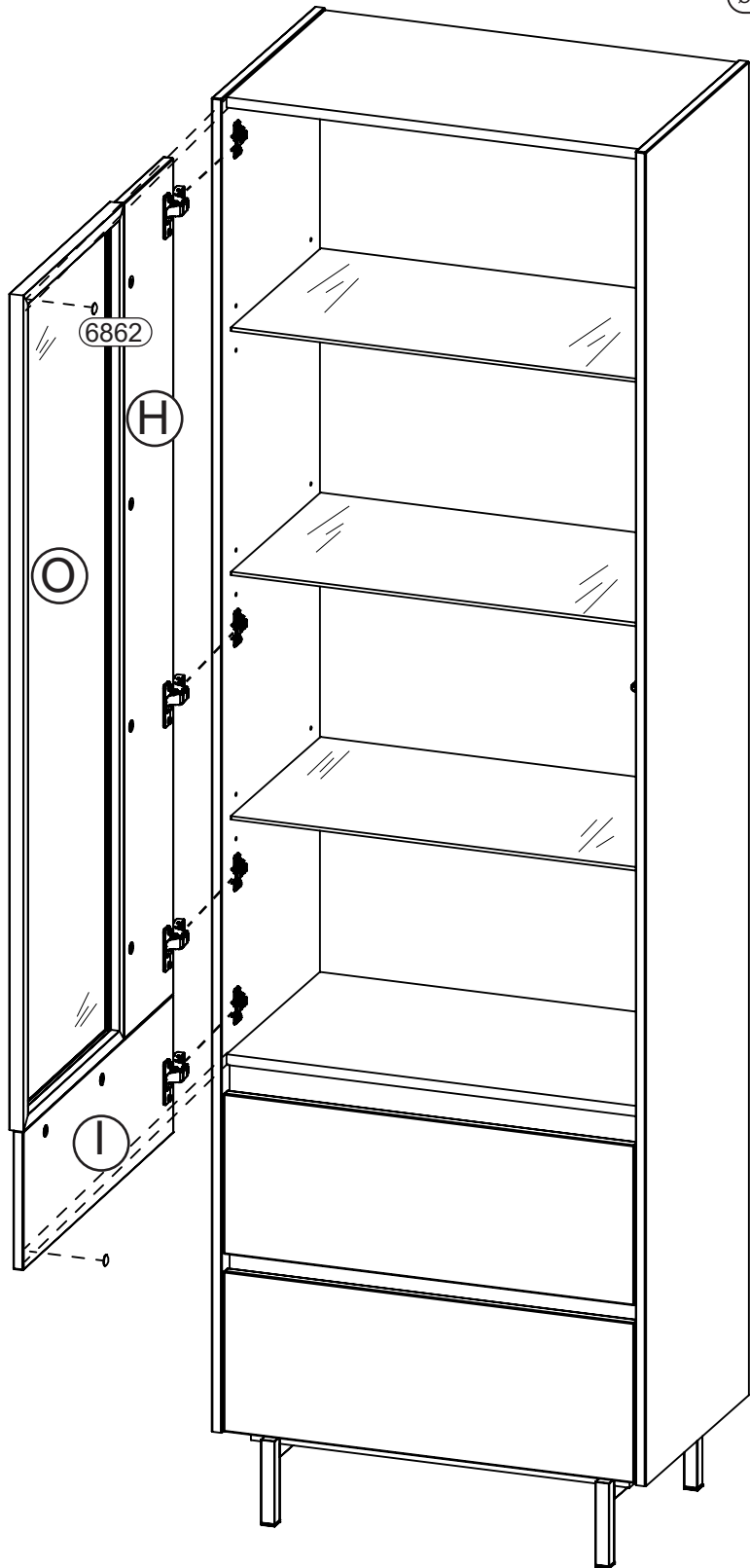
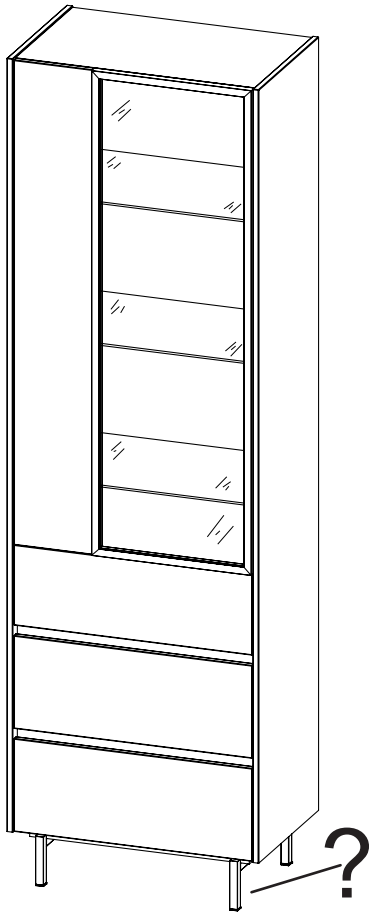
# 16.a

6862

2x



Ø6,4x1,5 mm

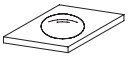


S.31

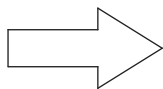
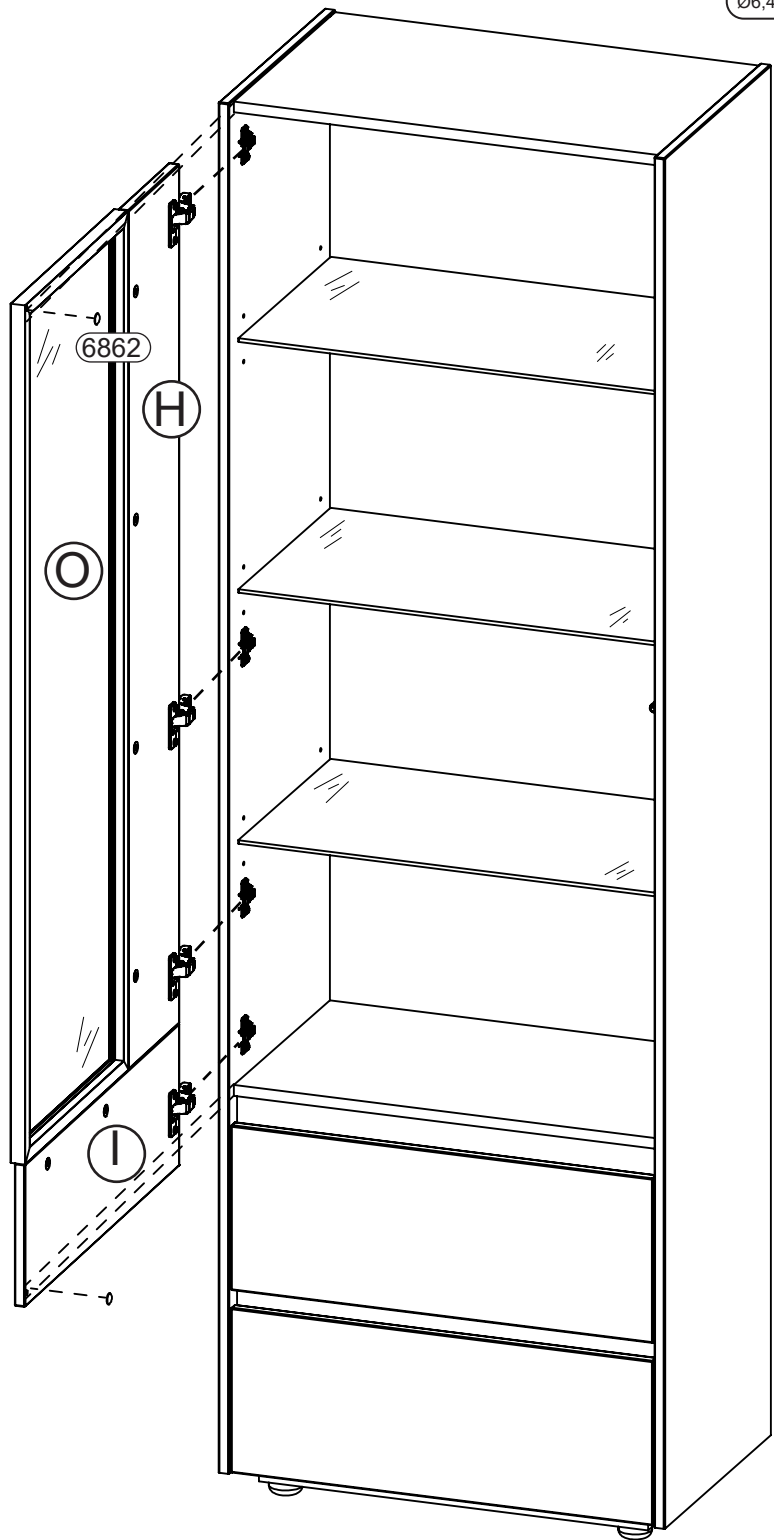
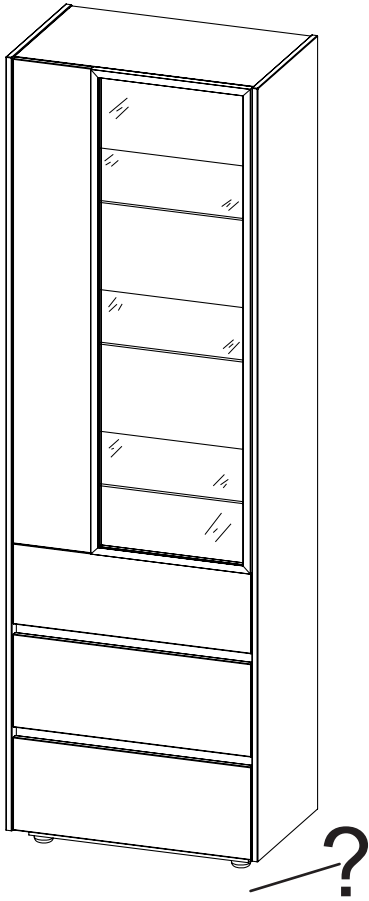
# 16.b

6862

2x

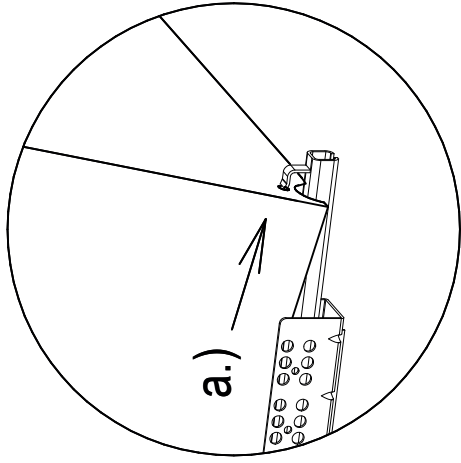
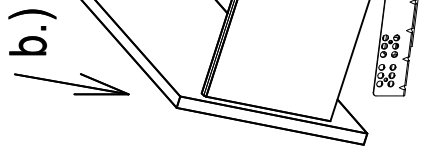


Ø6,4x1,5 mm

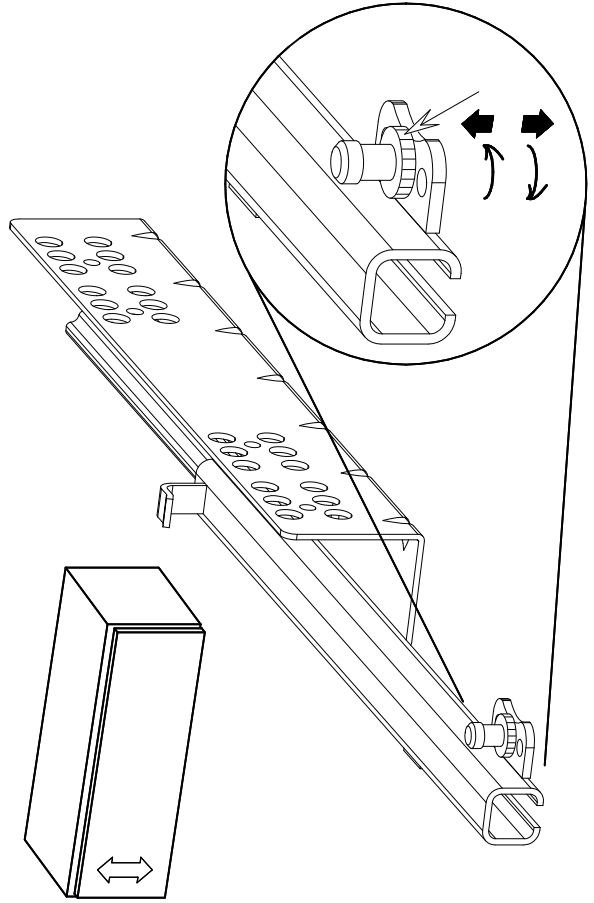


S.31

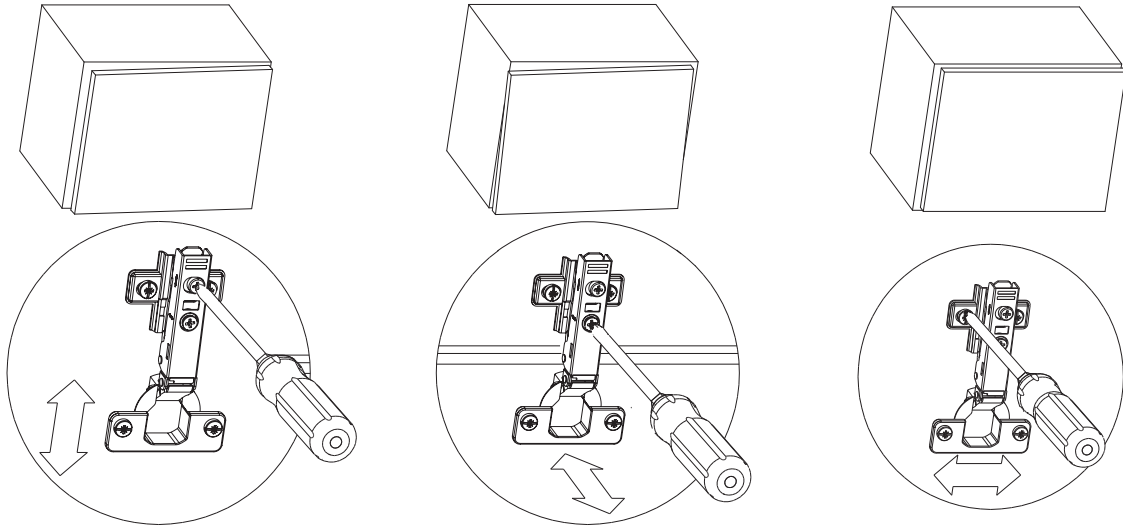
# Montage - montage - assembly



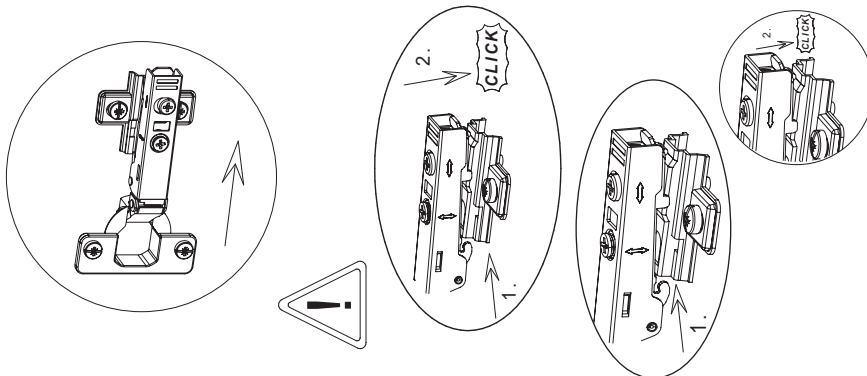
# Justierung - adjustment - adjustment



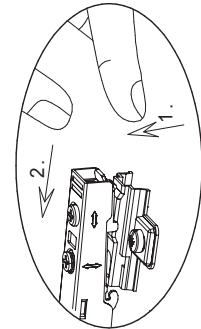
# Justierung - adjustment - adjustment



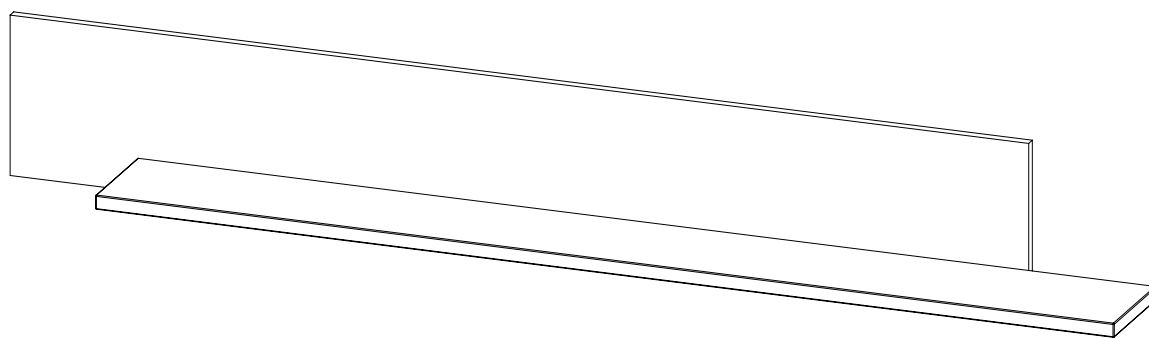
# Montage - montage - assembly



# Démontage - démanèment - dismantling



# Wandboard 1299



1



2



3



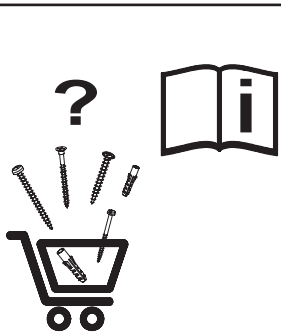
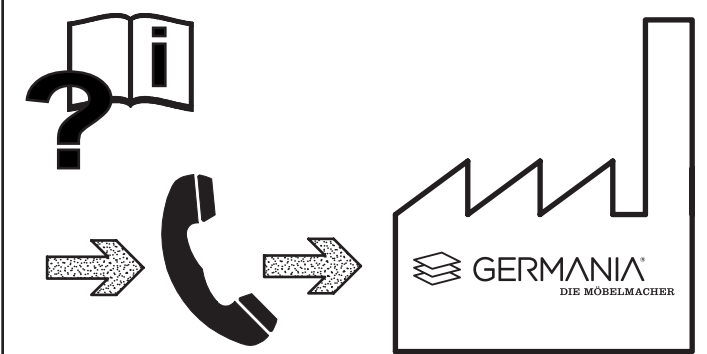
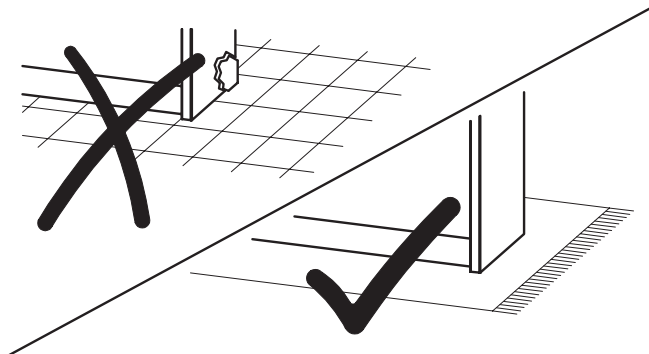
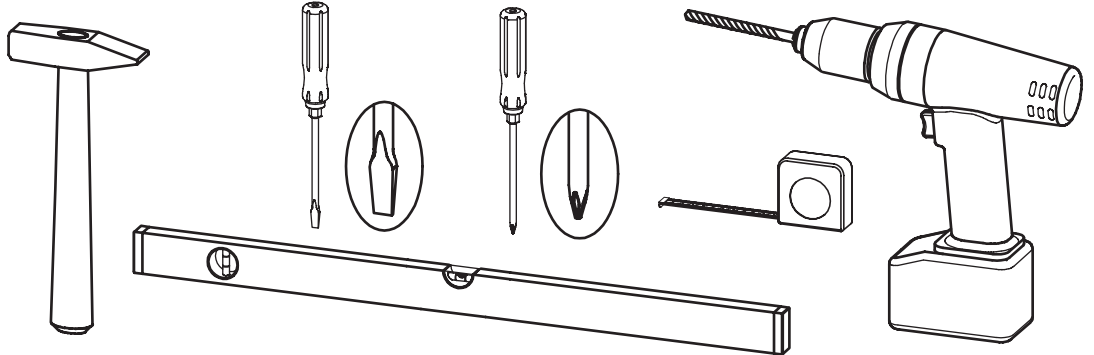
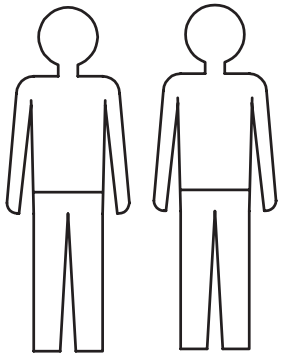
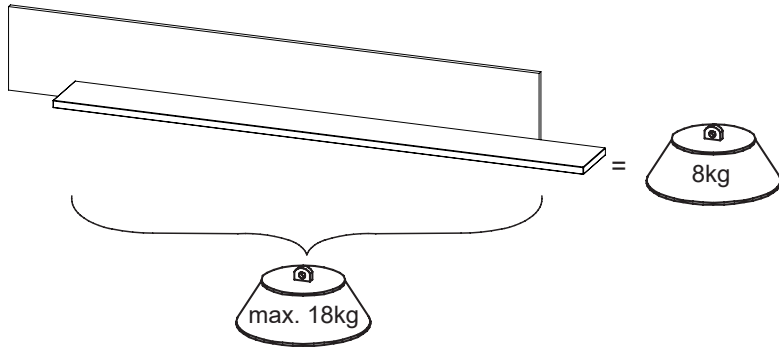
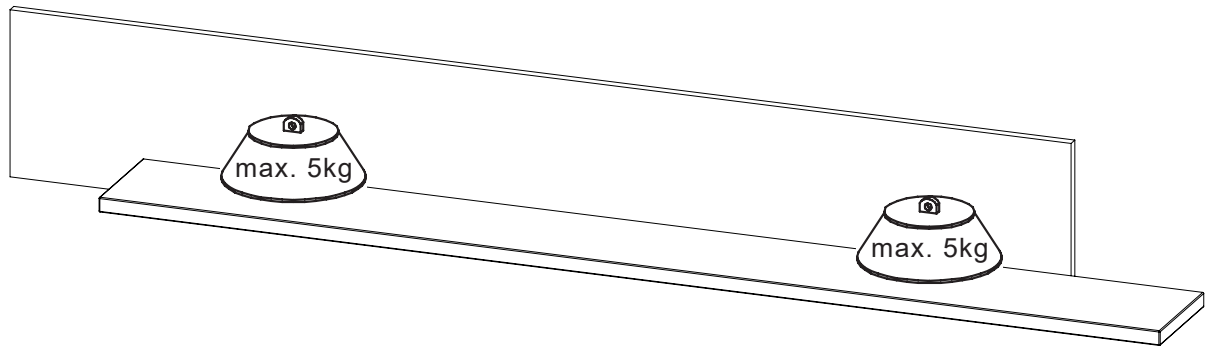
- |  |                                  |
|--|----------------------------------|
| <b>DE</b> Montageanleitung             | <b>PL</b> Instrukcja montazu     |
| <b>GB</b> Assembly instruction         | <b>CZ</b> Montážní návod         |
| <b>ES</b> Insstrucciones de montaje    | <b>SK</b> Montážny návod         |
| <b>FR</b> Notice de montage            | <b>HR</b> Upute za montažu       |
| <b>IT</b> Istruzioni di montaggio      | <b>MT</b> Istruzzjonijiet        |
| <b>PT</b> Instruções de montagem       | <b>SI</b> Navodila za montažo    |
| <b>NL</b> Montage-instructies          | <b>HU</b> Szerelési útmutató     |
| <b>DK</b> Monteringsvejledning         | <b>RO</b> Instructiuni de montaj |
| <b>SE</b> Monteringsanvisningar        | <b>BG</b> инструкции за монтаж   |
| <b>FI</b> Aasennusohjeet               | <b>CN</b> 彙編指令                   |
| <b>IS</b> Leiðbeiningar um samsetningu | <b>GR</b> οδηγίες συναρμολόγησης |
| <b>EE</b> Paigaldusjuhendid            | <b>ME</b> Uputstvo za montažu    |
| <b>LT</b> Surinkimo instrukcijos       | <b>MK</b> сборанието инструкции  |
| <b>LV</b> Montažas instrukciju         | <b>RU</b> инструкции по сборке   |
| <b>TR</b> Montaj talimatları           | <b>RS</b> uputstva za montazu    |

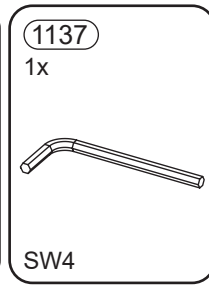
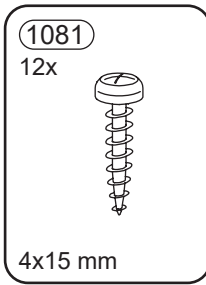
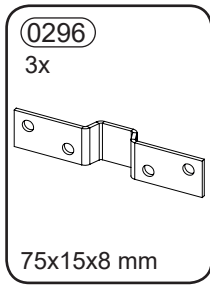
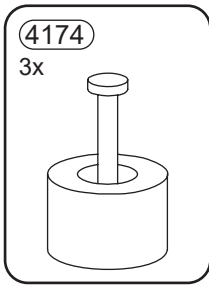
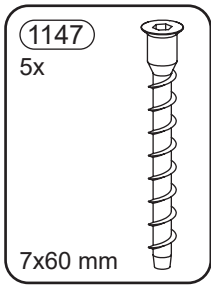


**GERMANIA**<sup>®</sup>

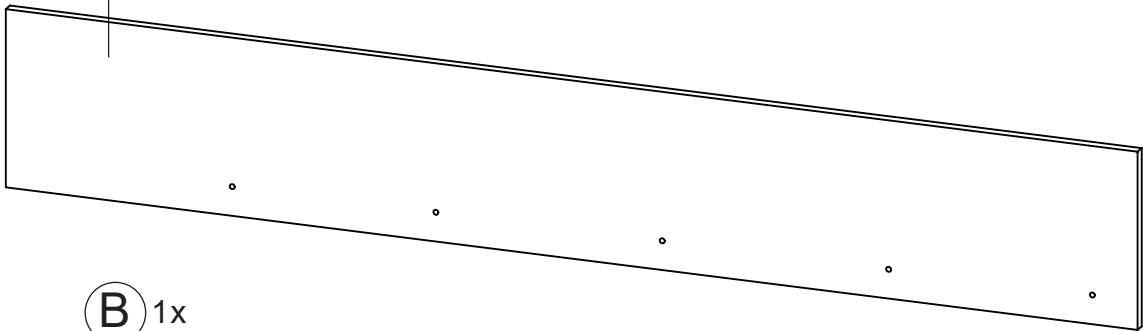
DIE MÖBELMACHER

GERMANIA WERK Krome GmbH & Co. KG  
Schützenstraße 88 D-33189 Schlagen  
Fon: +49 (0) 52 52 / 8 49 0 Fax: +49 (0) 52 52 / 8 49 40  
info@mygermania.com www.mygermania.com

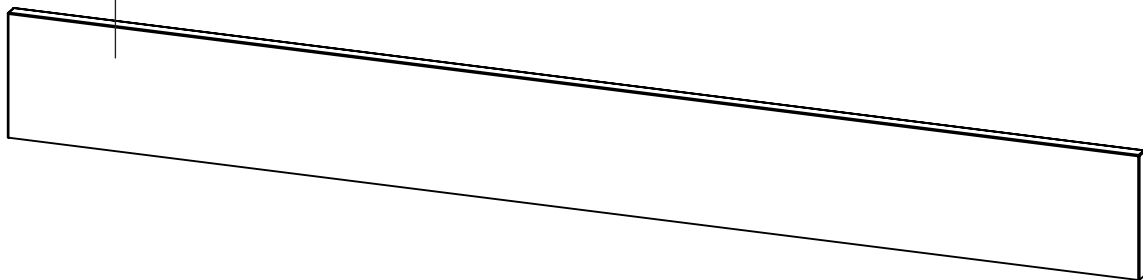




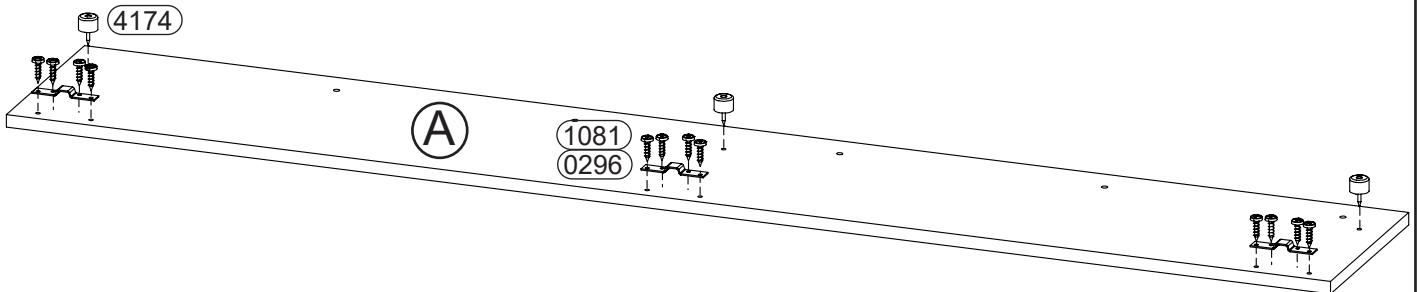
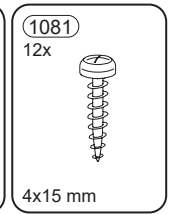
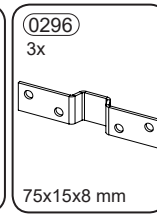
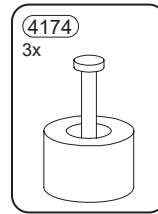
A 1x



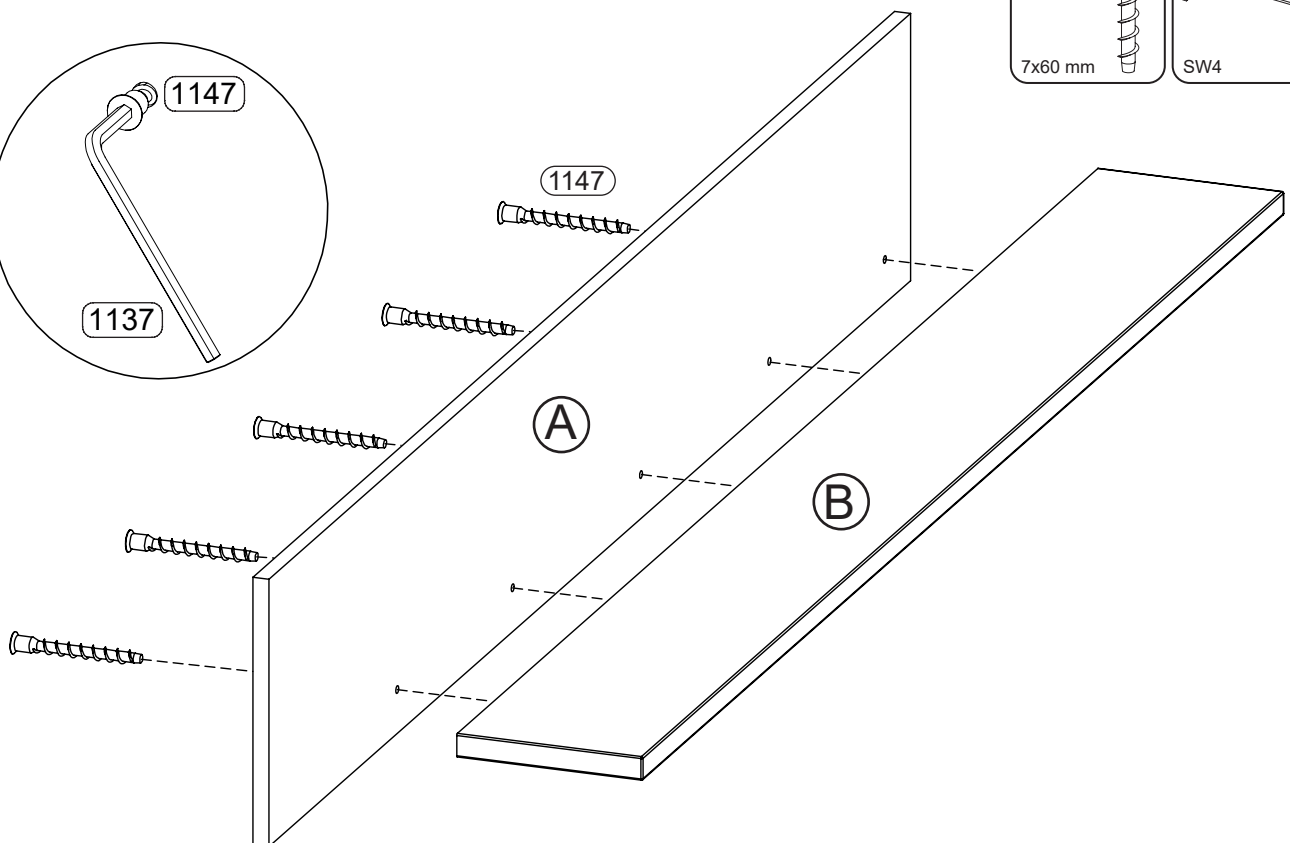
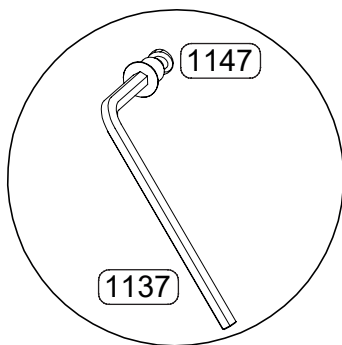
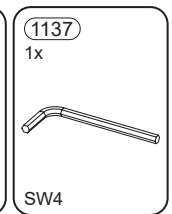
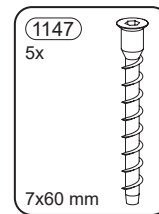
B 1x



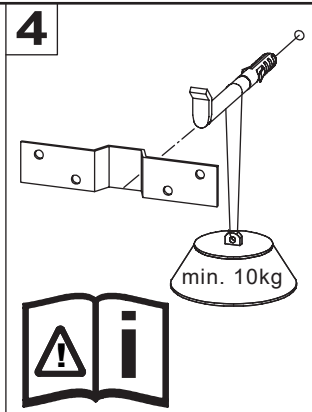
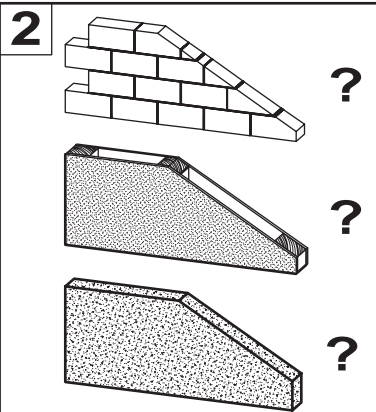
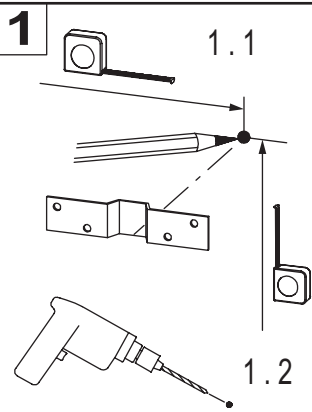
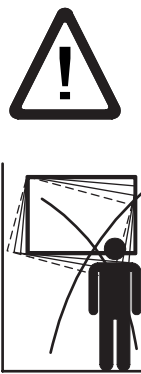
# 1.



# 2.







# 3.

