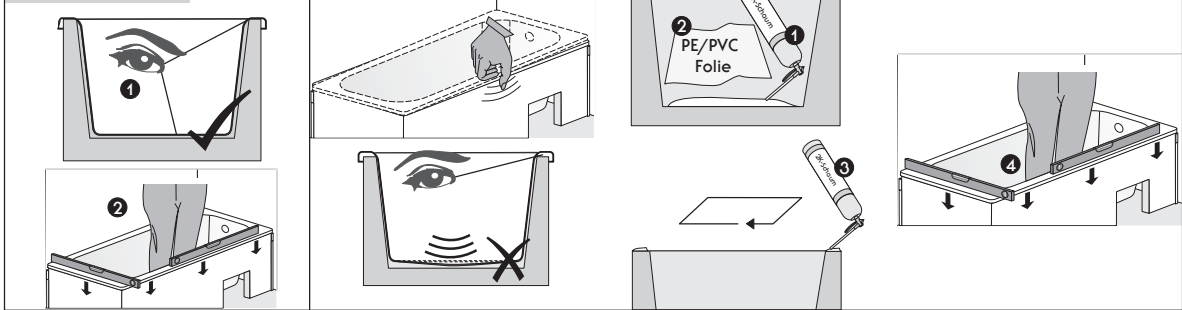
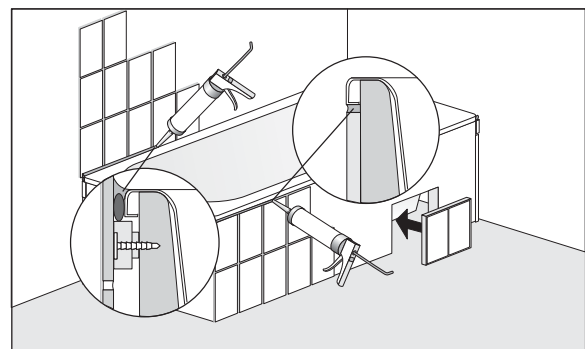
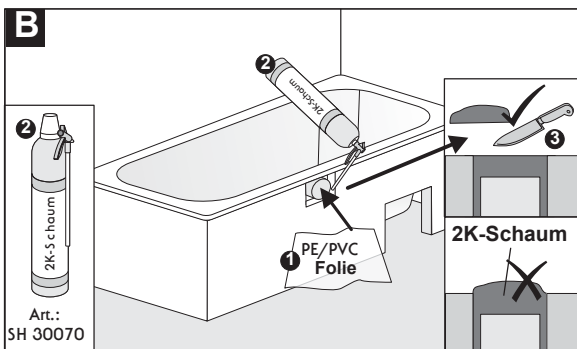
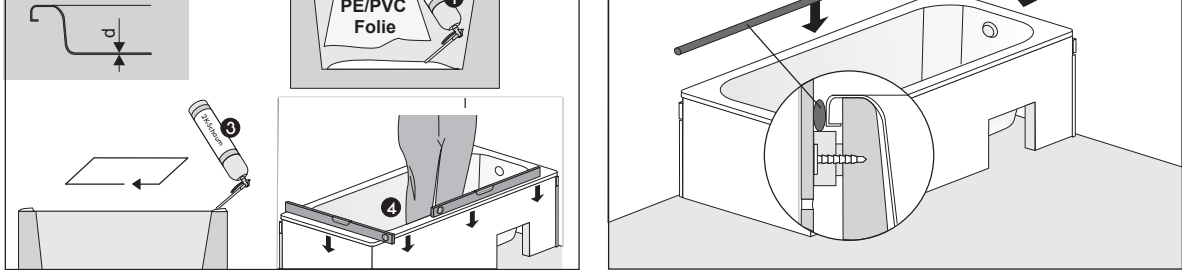


Steel d > 2,4 mm



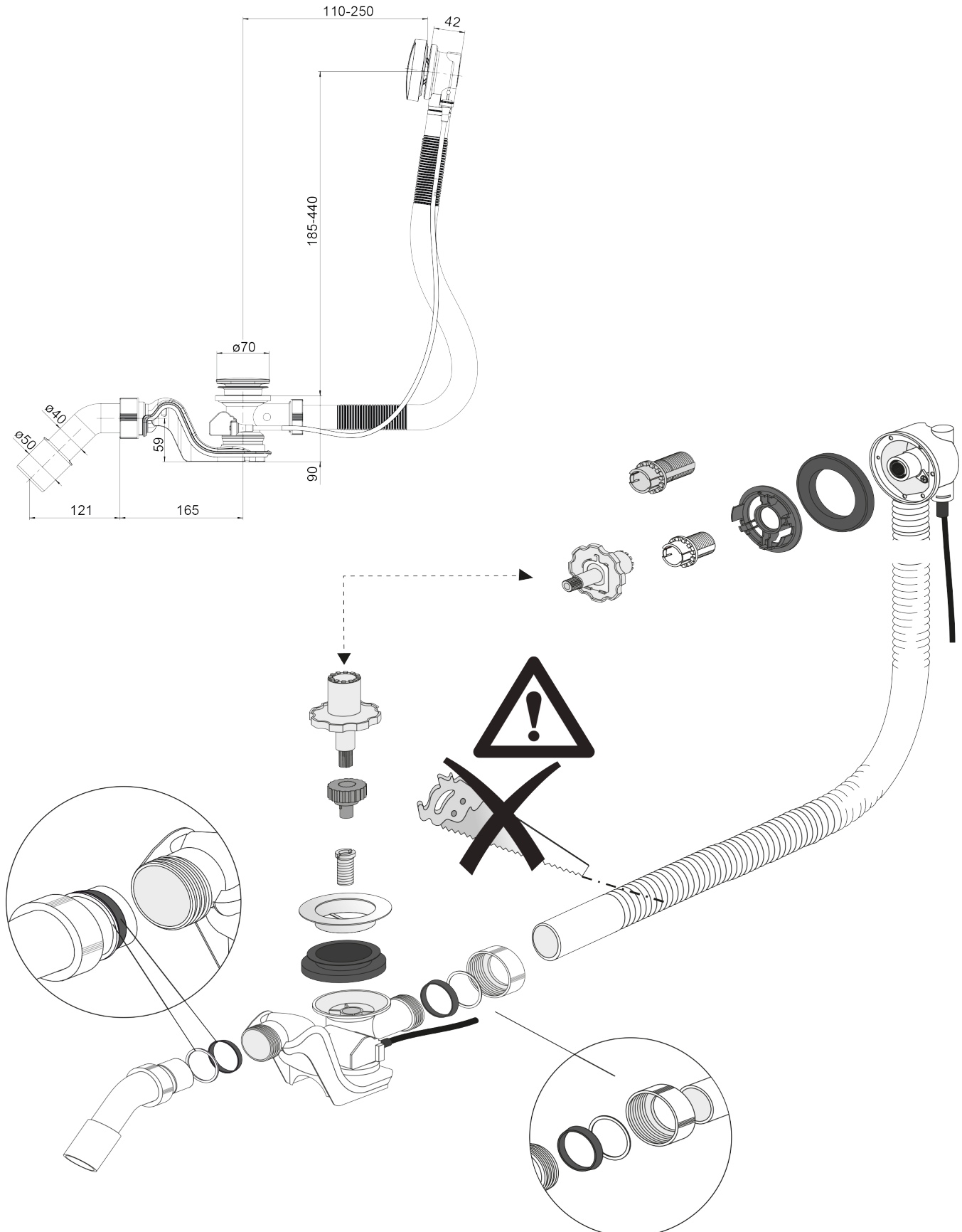
Acryl

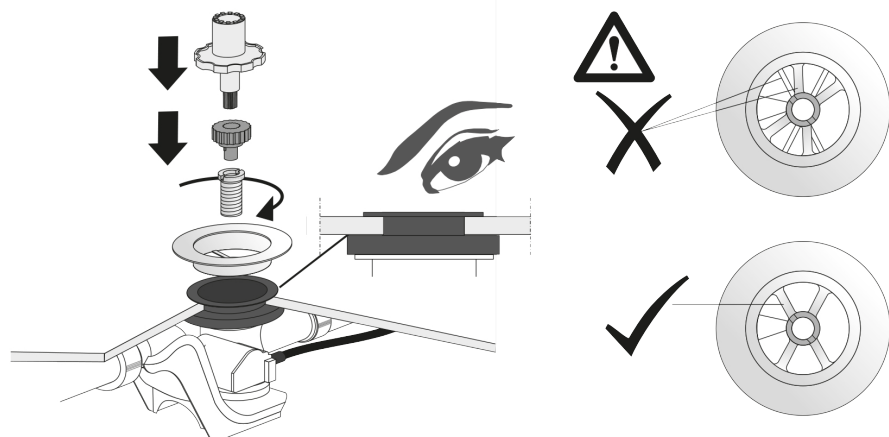
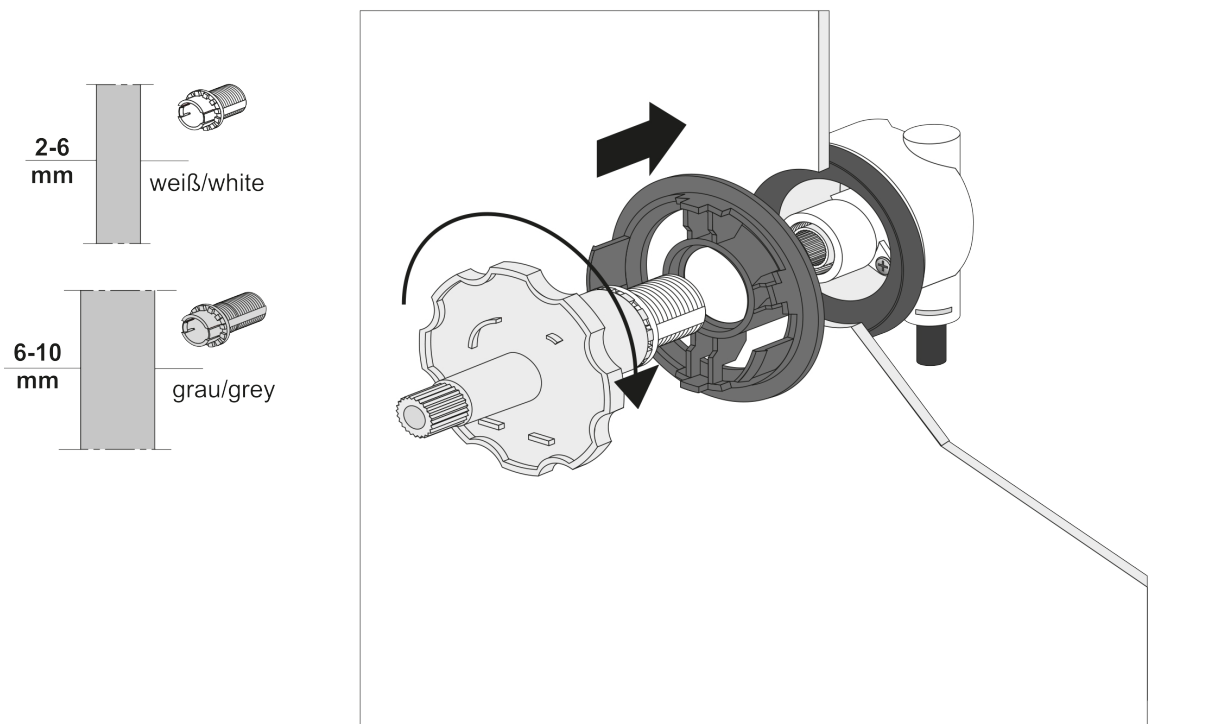
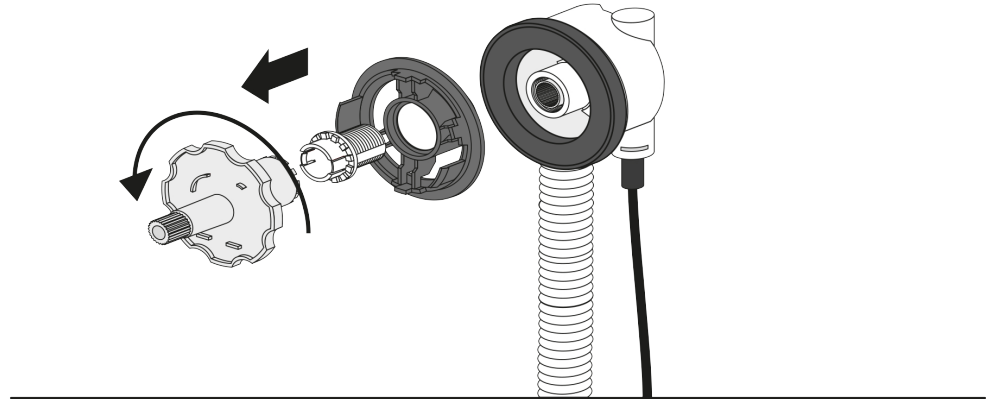
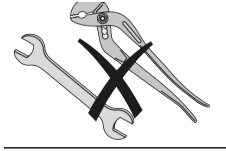
Steel d < 2,4 mm



Montageanleitung

Ab- und Überlaufgarnitur







Montageanleitung

Ab- und Überlaufgarnitur

