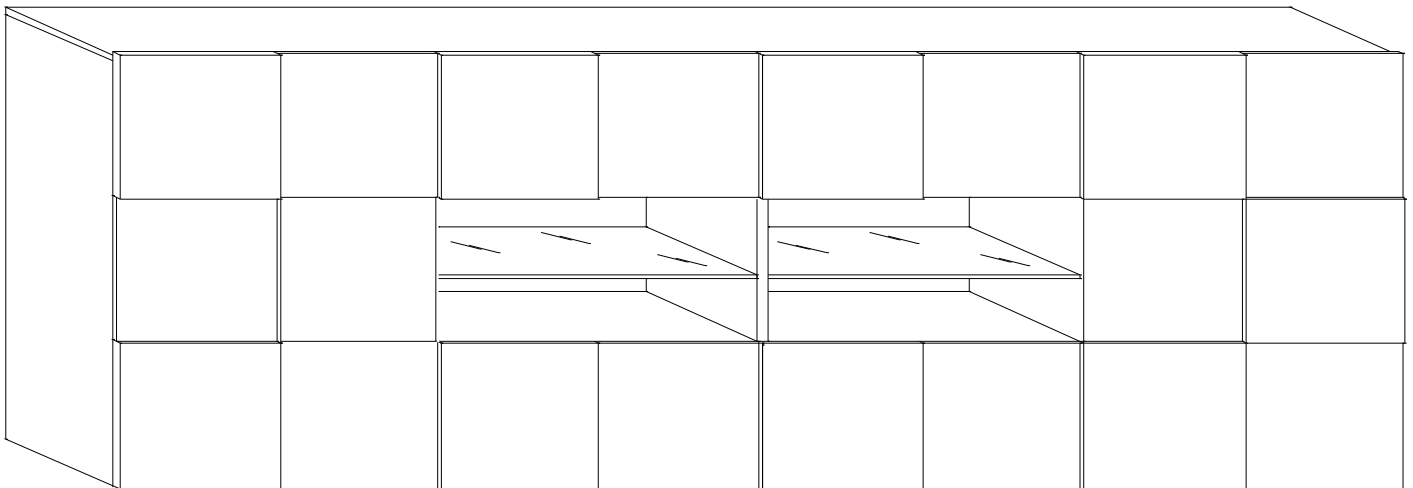
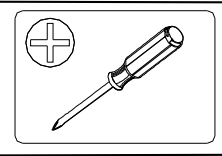
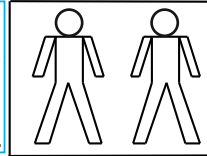
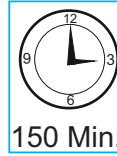


Montageanweisung / Installation instructions / Instruction de montage / Istruzioni di montaggio
montagehandleiding / Instrukcja montażu / Montaj talimatlar / Osszeszerelési útmutató / Nàvod k montáži /
Nàvod na montáž / Instrucțiune de montaj / Инструкция по монтажу / Montaj talimatina / Monteringsanvisningar
Upute za montažu / Instrucciones de Montaje / Navodila za montažo

DAma



Total Kollis 3 Stuecke
Total colli 3 pieces
Numero total des colis:3
Colli totali 3
Totaal 3 colli's
Razem sztuk 3
Toplam parçalar 3
Celkem balíčky 3
Teljes csomag 3
Celkom balíčky 3
количество Всего 3
Total colete 3
Totalt antal kollin 3
Ukupno koleta 3
Bultos Totales 3
Skupno število paketov 3

D Bitte lesen Sie diese Montageanleitung gut durch, da wir für Fehler, die durch falsche Montage entstehen, keine Haftung übernehmen!

GB Please read these installation instructions through carefully as we cannot accept any liability for faults occurring as a result of incorrect installation!

CZ Přečtěte si prosím pozorně tento návod k montáži, aby jste předešli chybám vzniklých špatnou montáží, za které neručíme!

F Veuillez lire attentivement cette notice de montage, car nous déclinons toute responsabilité en cas d'erreurs découlant d'un montage erroné !

I Prego leggere attentamente le istruzioni per il montaggio, poiché decliniamo qualsiasi responsabilità per difetti derivanti da un montaggio errato

S Läs monteringsanvisningarna noggrant. Vi avsåger oss allt ansvar för defekter som uppstår p.g.a. felaktig montering.

HR Pažljivo pročitajte upute za montažu, jer otklanjamo svaku odgovornost za pogreške nastale uslijed pogrešne montaže.

SLO Prosimo, da pozorno preberete navodila za montažo, saj zavračamo vsakršno odgovornost za napake, ki bi nastale zaradi napačne montaže.

NL Leest u alstublieft deze montagehandleiding goed door, voor fouten door verkeerde montage zijn wij niet verantwoordelijk.

PL Proszę uważnie zapoznać się z instrukcją montażu, ponieważ nie ponosimy odpowiedzialności za niewłaściwy montaż.

HU Kérjük, olvassa el figyelmesen ezt az összeszerelési útmutatót, mert a helytelen összeszerelésből a dódó hibáért nem vállalunk felelősséget!

SK Prosíme, dobre prečítajte si tento návod na montáž, pretože nepreberáme žiadne ručenie za chyby, ktoré vzniknú na základe chybnej montáže!

RO Vă rugăm să citiți cu atenție aceste instrucțiuni de montaj deoarece nu preluăm garanția pentru defecte ce apar datorită unui montaj incorect!

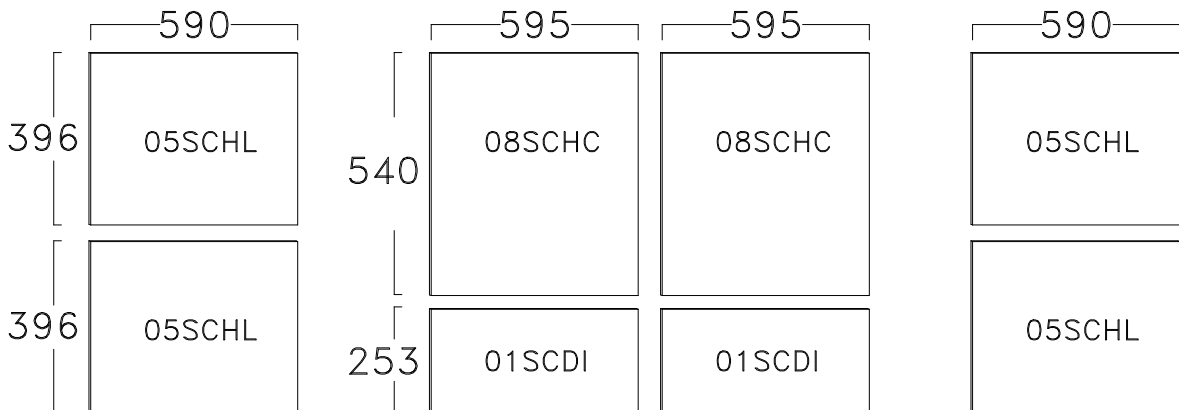
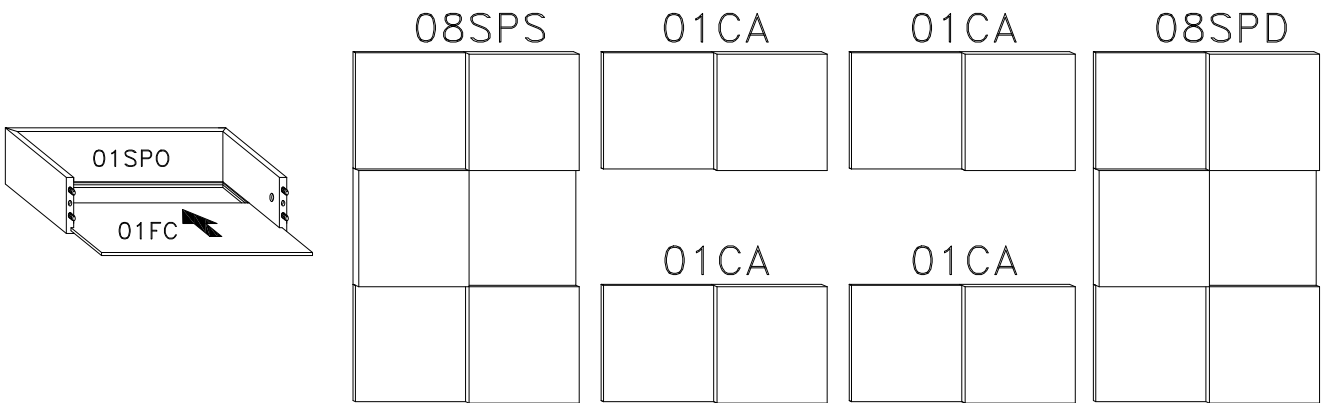
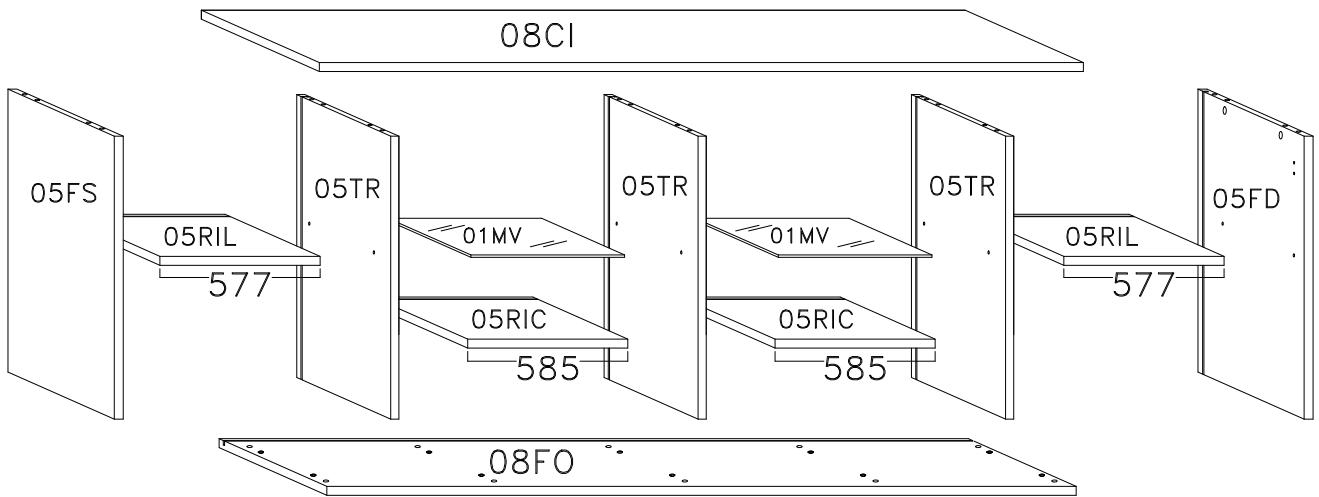
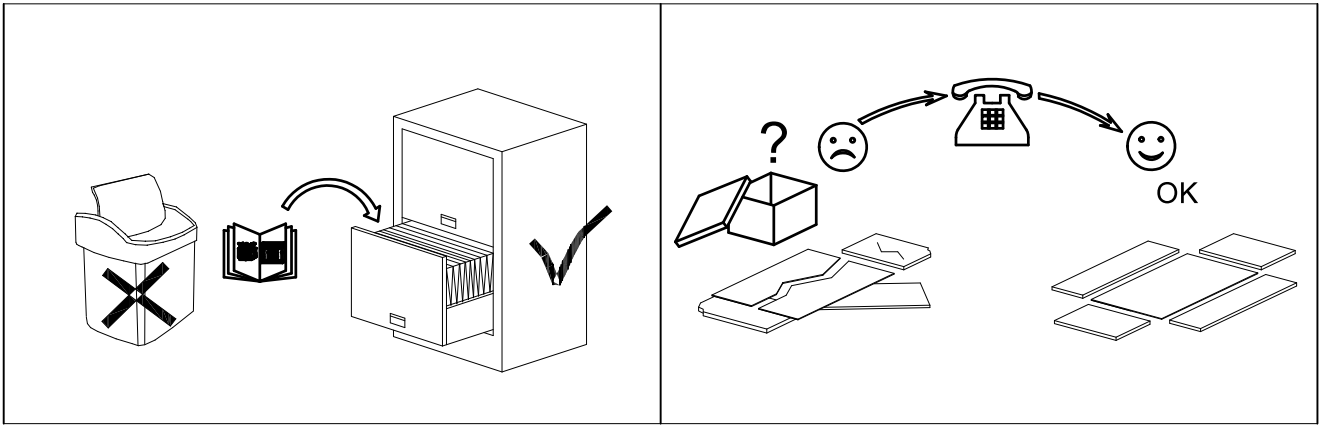
RUS Пожалуйста, внимательно ознакомьтесь с данной инструкцией по монтажу, поскольку мы не несем ответственности за ошибки, причиной которых является неправильный монтаж.

TU İlkonce kullanma klavuzunu iyi okuyun, yalnızca montaj yapasanız bunun sorumlusu biz değiliz.

E Se rüega leer con atención las instrucciones de montaje debido a que declinamos cualquier responsabilidad por defectos derivados de un montaje erróneo

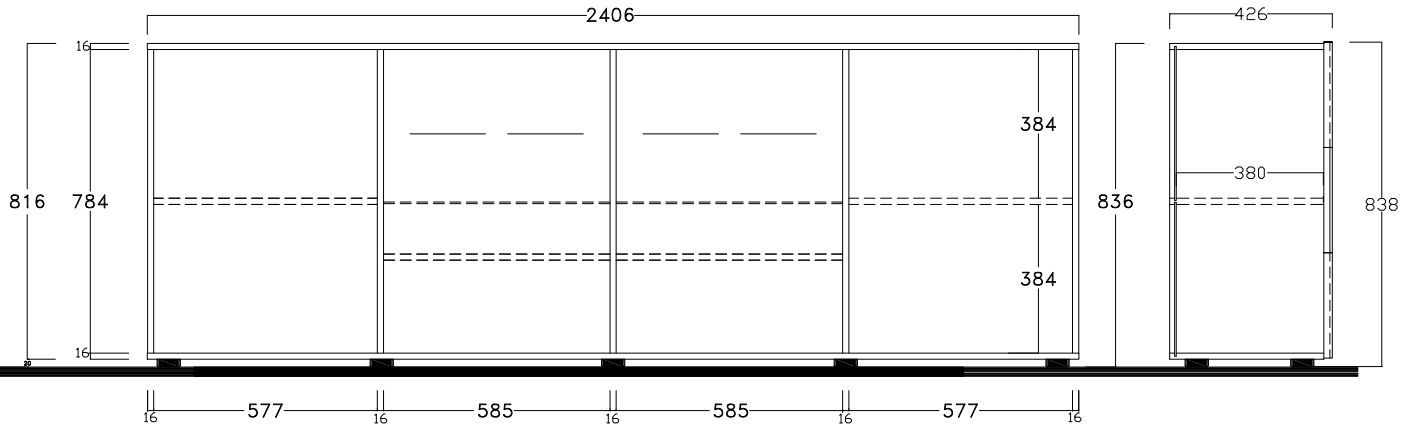
LC S.p.A
Via del Piano s.n
61030 Isola del Piano (PU)
Italia

SERVICEKARTE

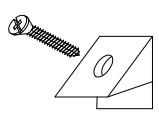



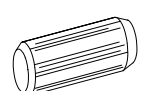
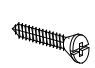
ONDERDELEN LYST-SERVICEKARTE-FORMULAIRE DEMANDES SAV-SPAREPARTS LIST-SCHEDA DI SERVIZIO

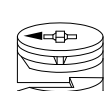

BESLAG-BESCHLAEGE - QUINCALLERIE - HARDWARE - FERRAMENTA

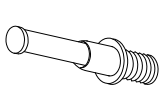

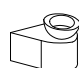


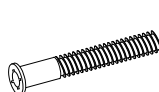

209008-08CF

F  **L4530**  **x56** **x7**
4.5x30 mm.

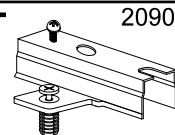
B  **L3516**  **x20** **x16**
8x30 mm. **P** 3.5x16 mm.

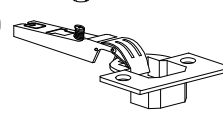
C  **x10** **R1**  **x12**
ø16 mm.


D  **x10** **R**  **x8**
 **x16**

E  **T20**  **x10** **ø20 mm.** **x10**
7x60 mm.

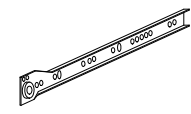
209008-08CC

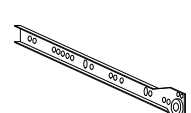
H2T  **x4**

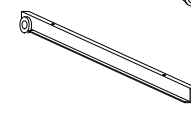
C0  **x4**

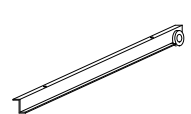
L15  **x8**
4x15 mm.

209493-07GUI

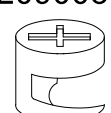

CL  **x4**


CR  **x4**

DR  **x4**

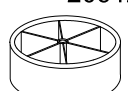
DL  **x4**

209008-08SCFS

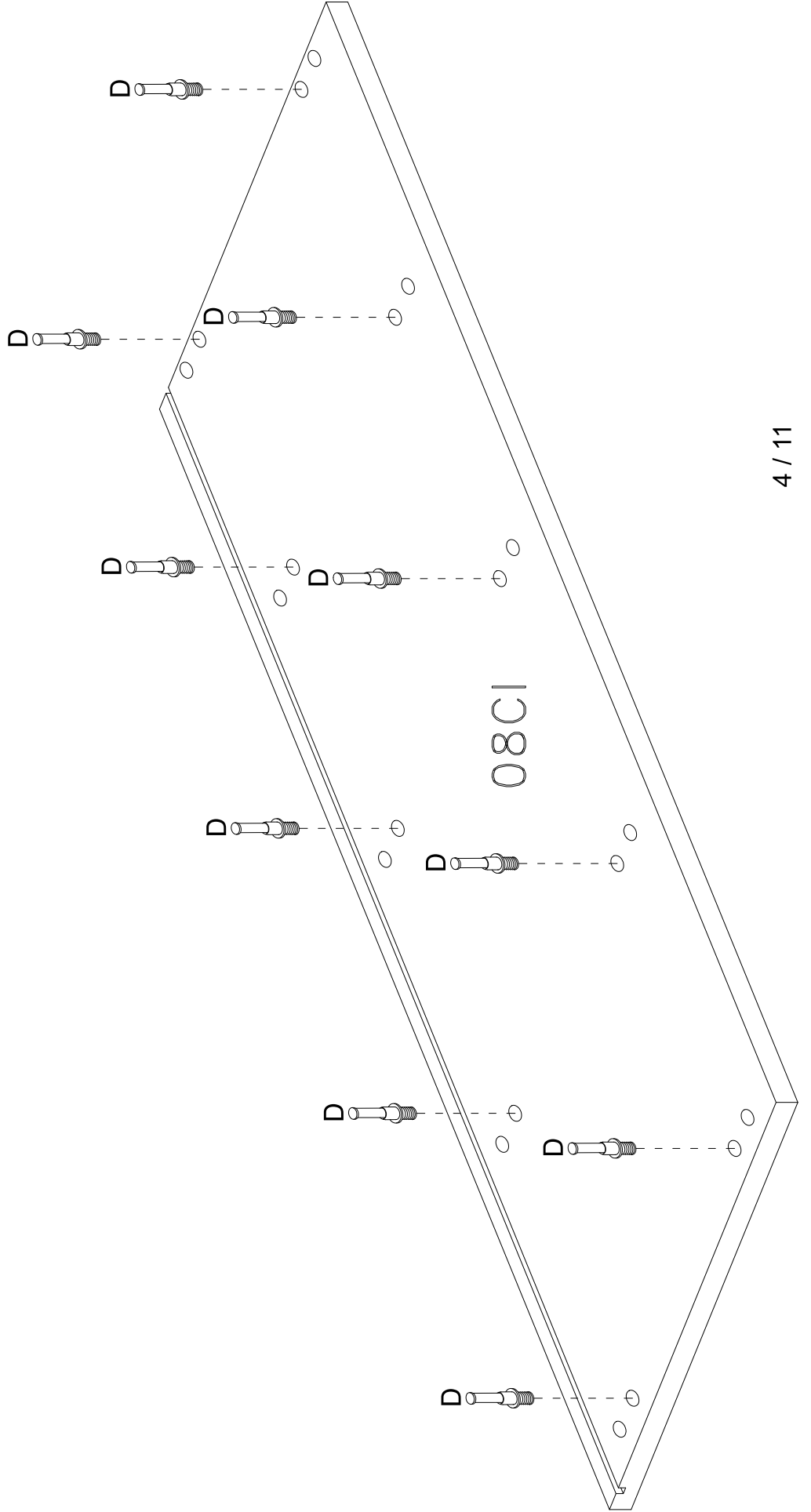
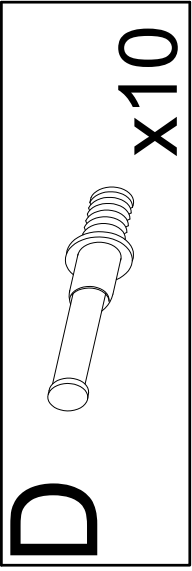
C1  **x16** **M9**  **x16**
ø12 mm. 6x9 mm.

D1  **x16**

205124-06PIE

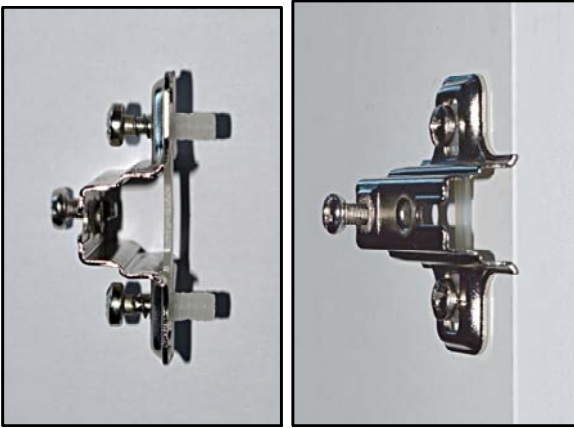
F21  **x7**
ø 60 mm
h 20 mm

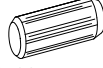
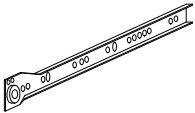

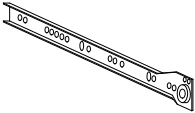
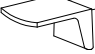
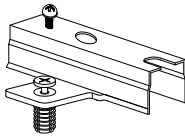
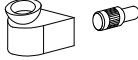


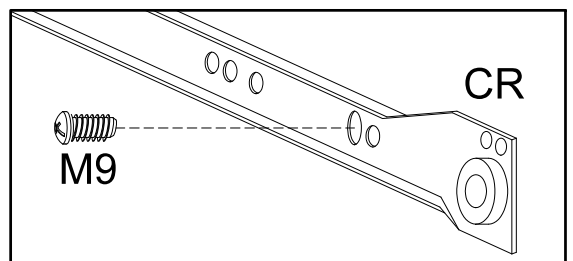
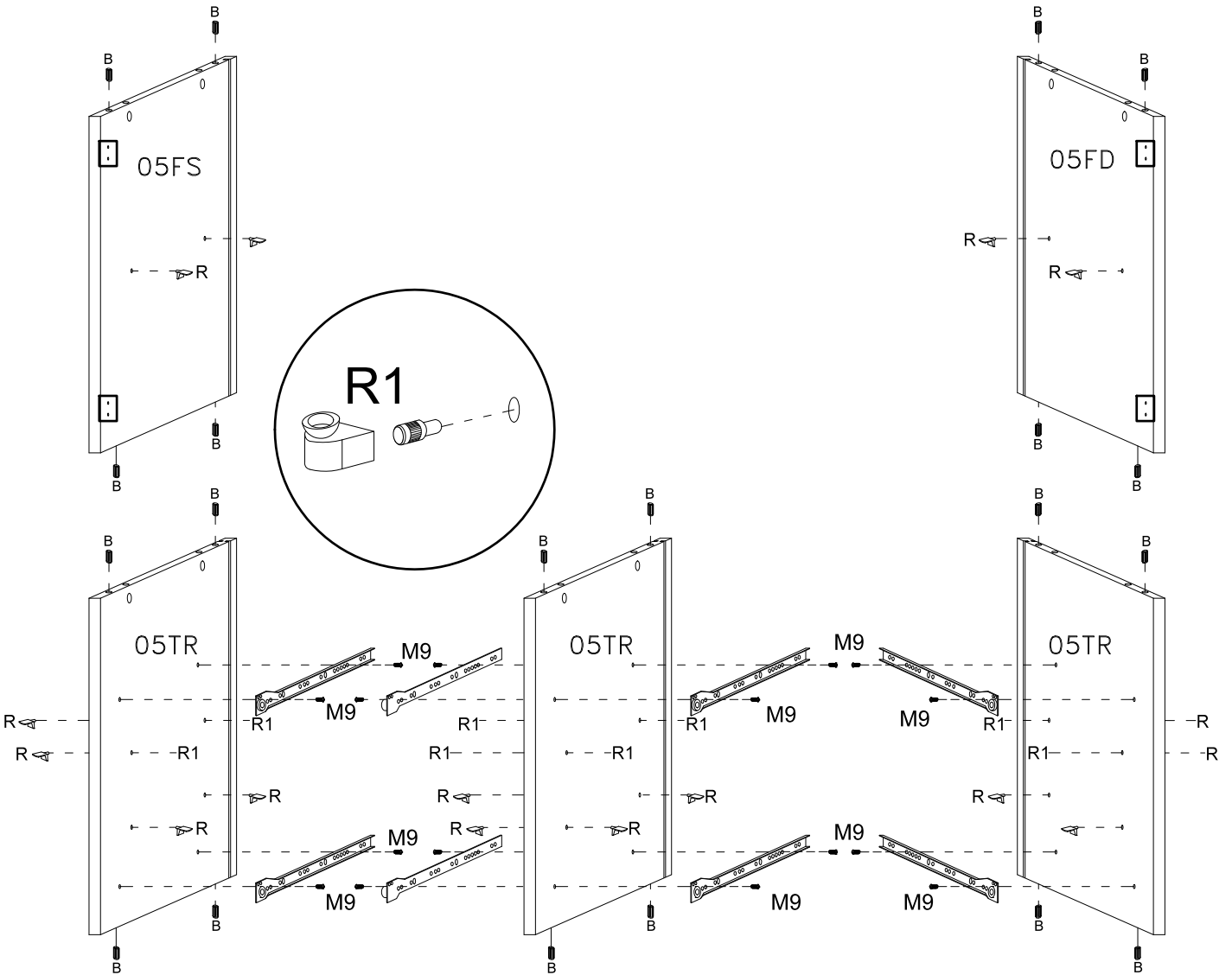


1

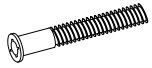
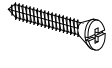
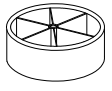
H2T

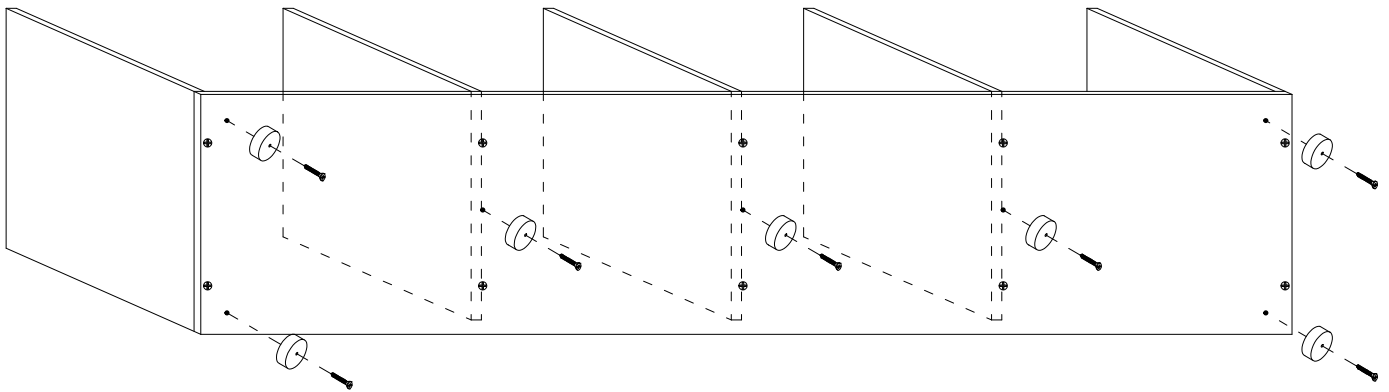
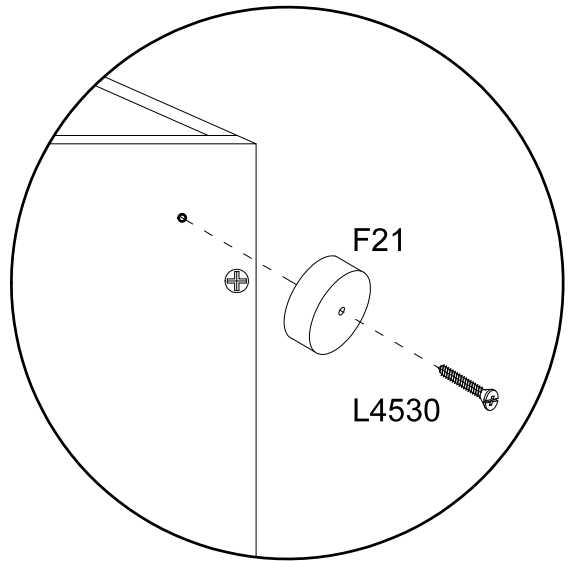
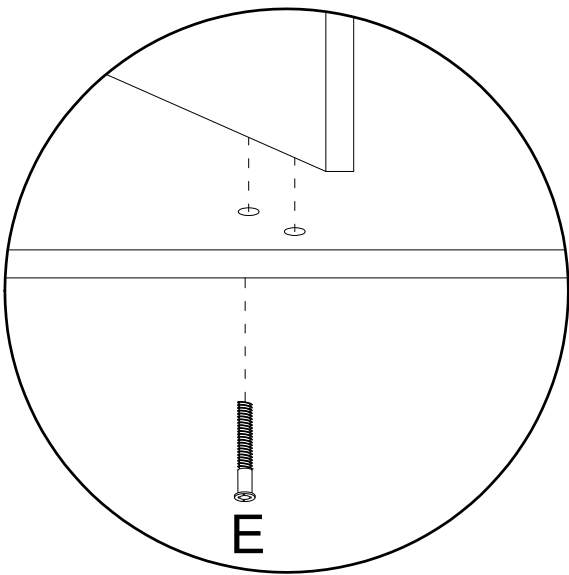
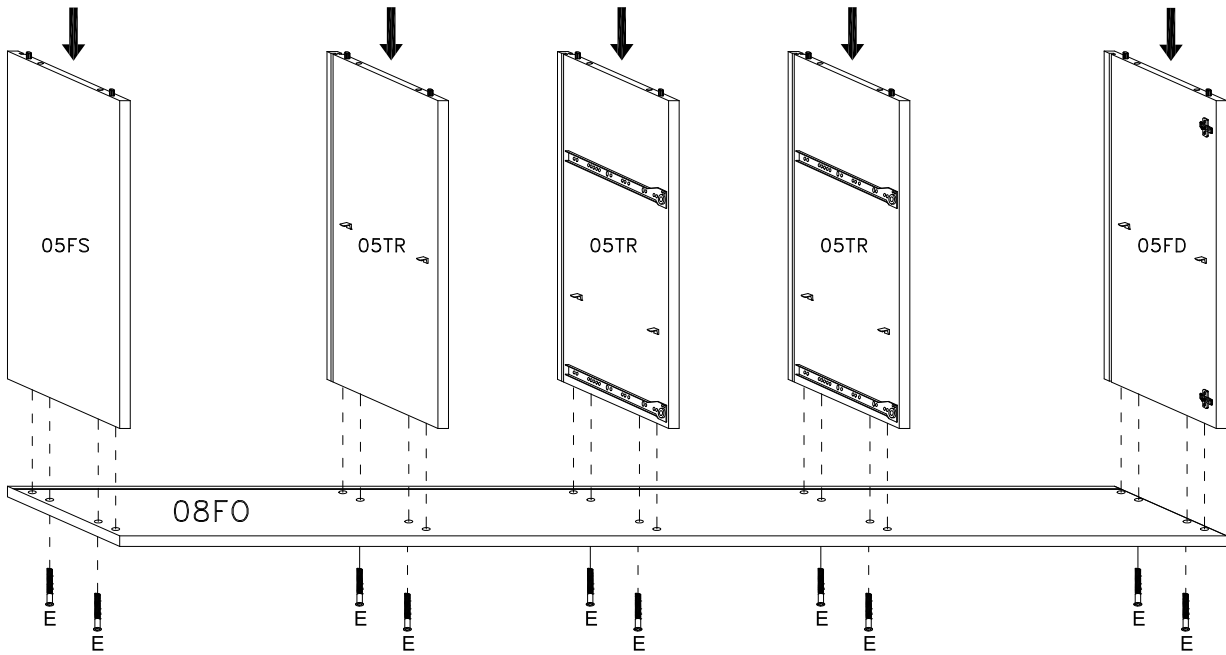


B	 8x30 mm.	x20	CL	 x4
M9	 6x9 mm.	x16	CR	 x4
R		x16	H2T	 x4
R1		x8		

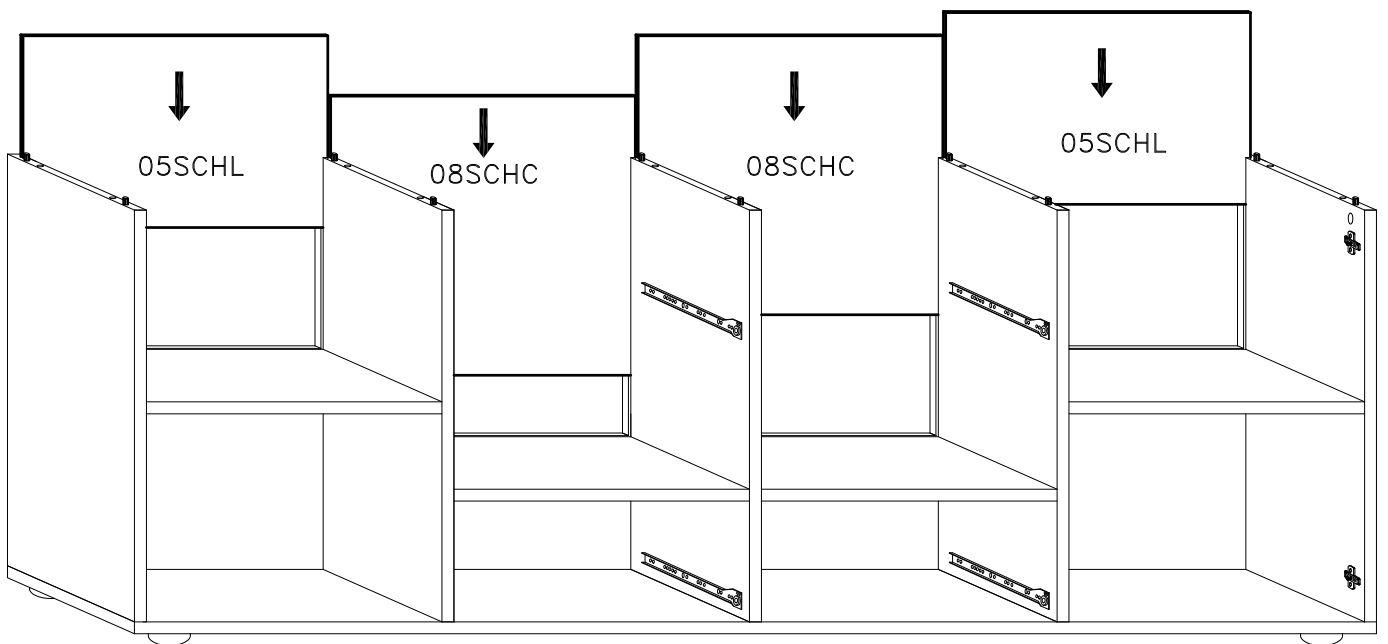
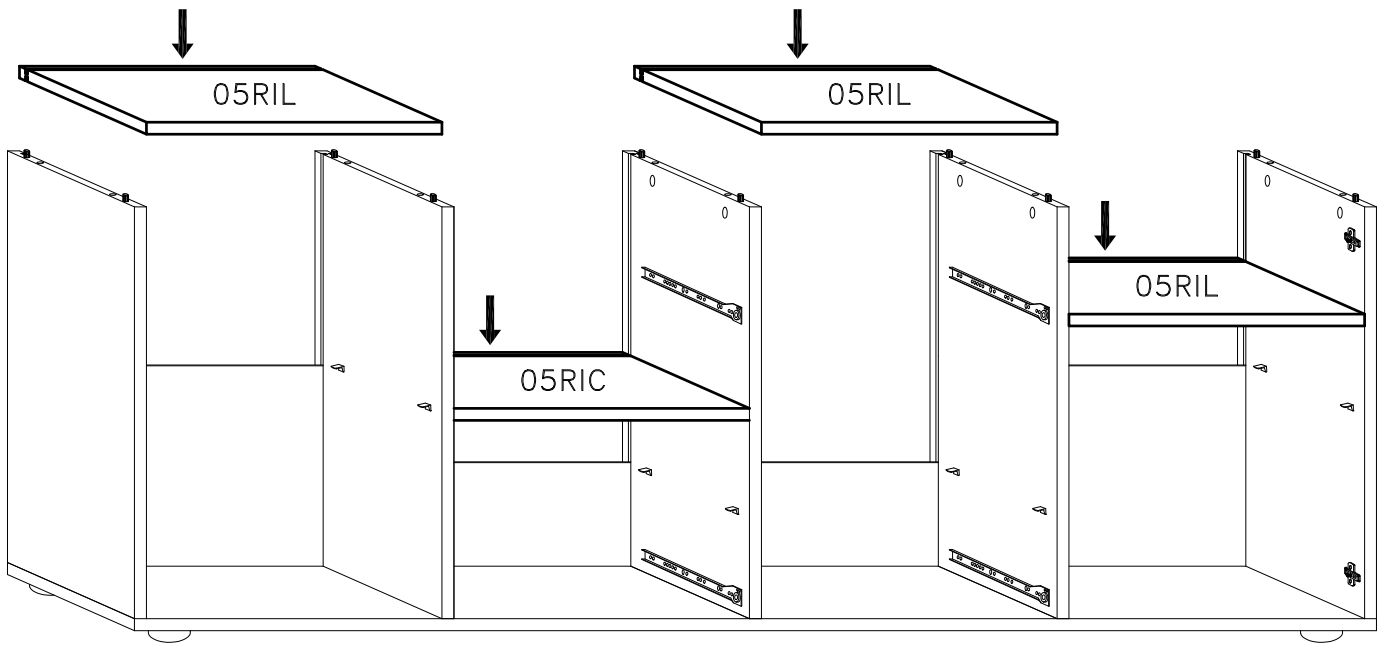
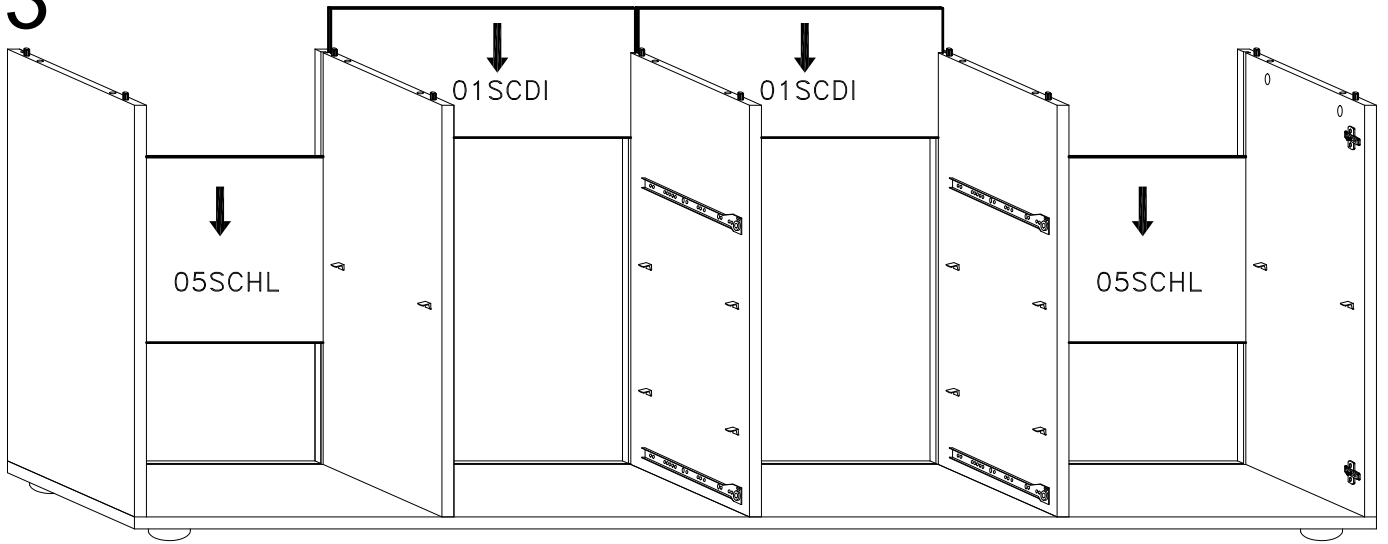


2

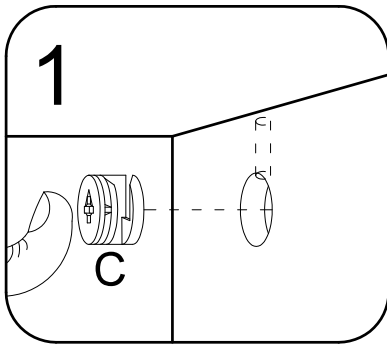
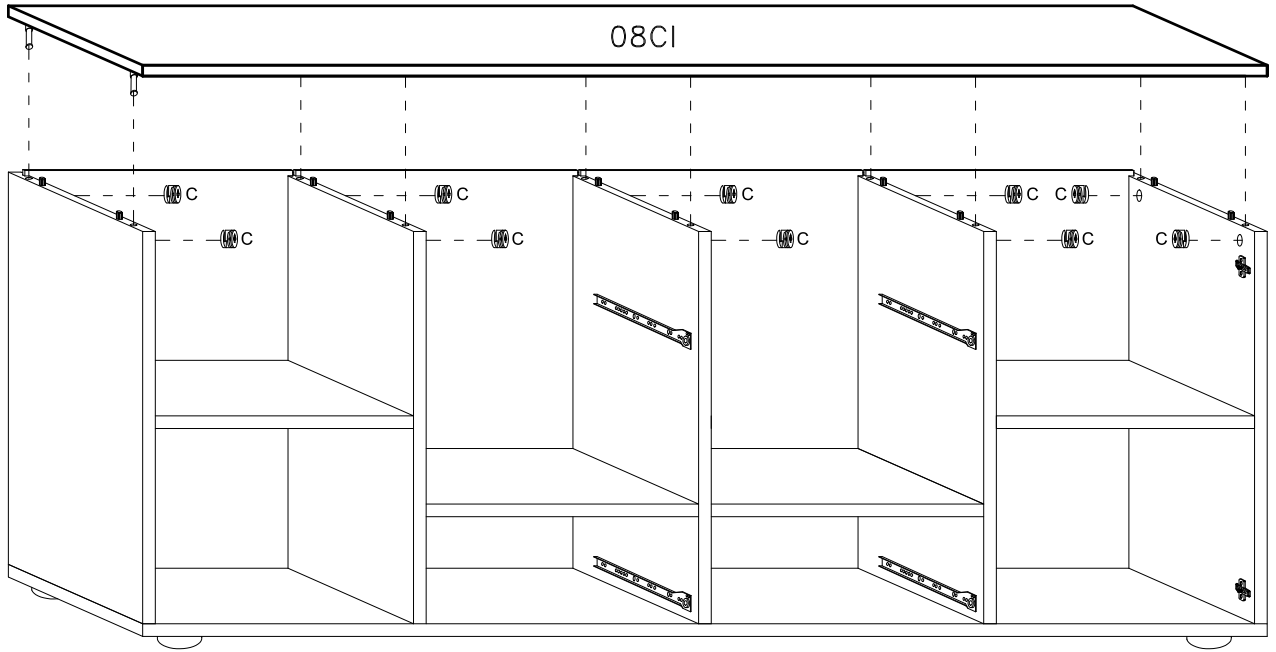
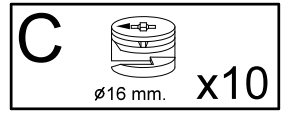
<p>E</p>  <p>7x60 mm. x10</p>	<p>L4530</p>  <p>4.5x30 mm. x7</p>	<p>F21</p>  <p>Ø 60 mm h 20 mm x7</p>
---	---	---



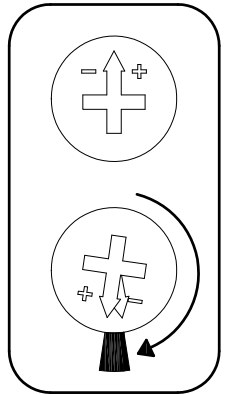
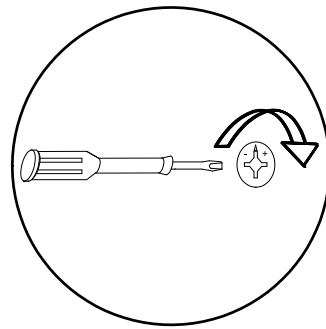
3



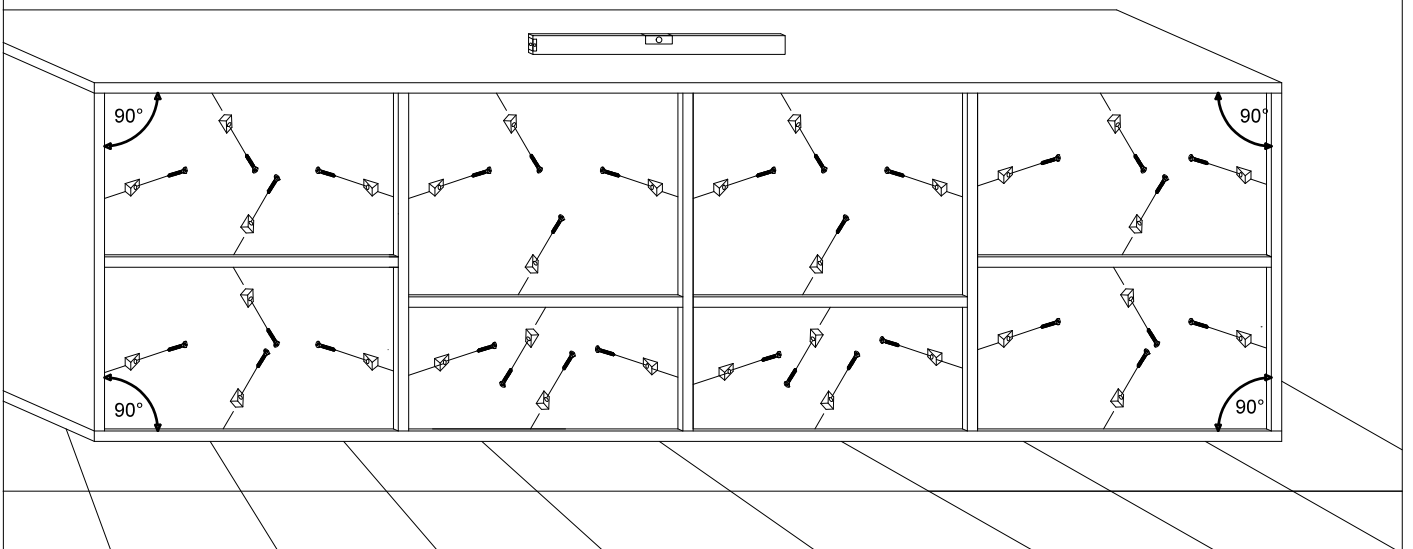
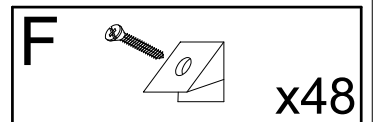
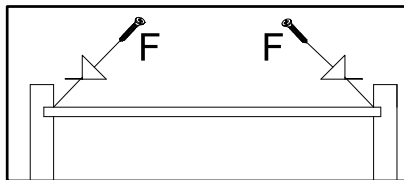
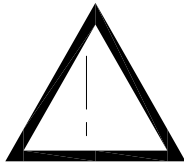
4

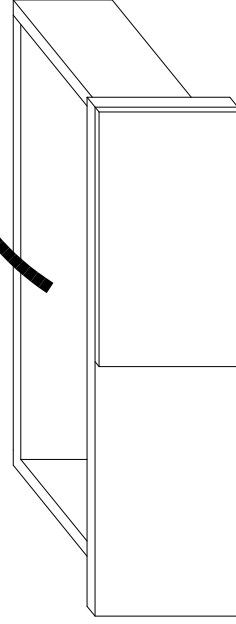
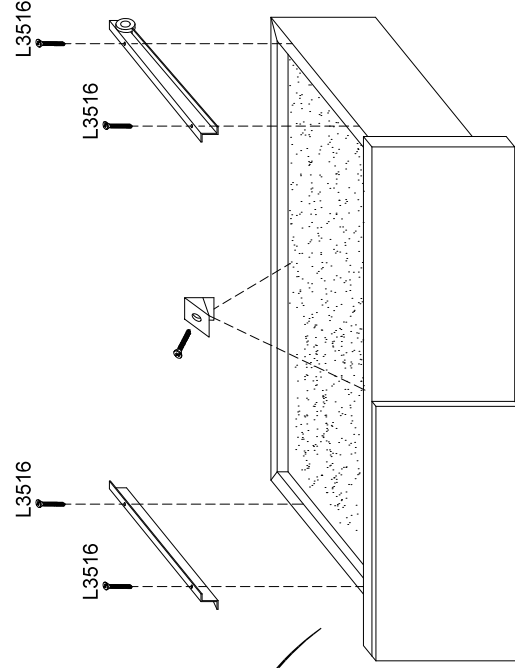
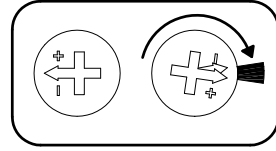
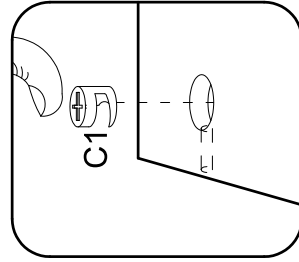
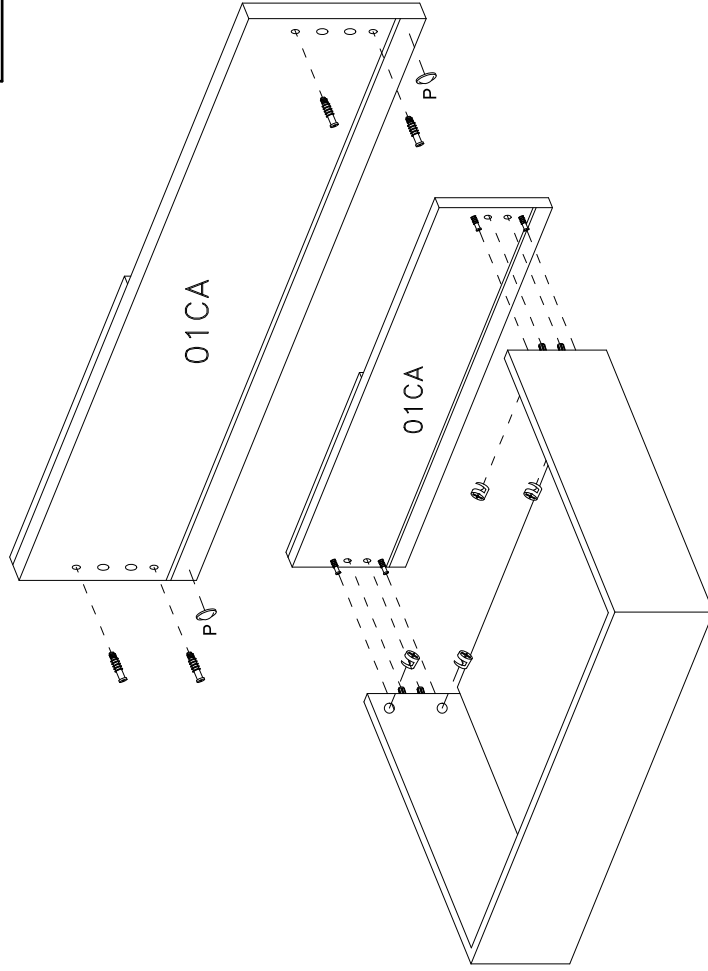
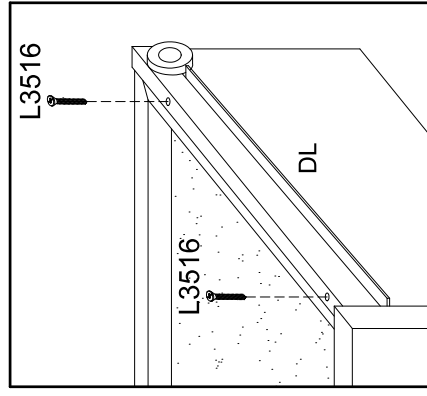
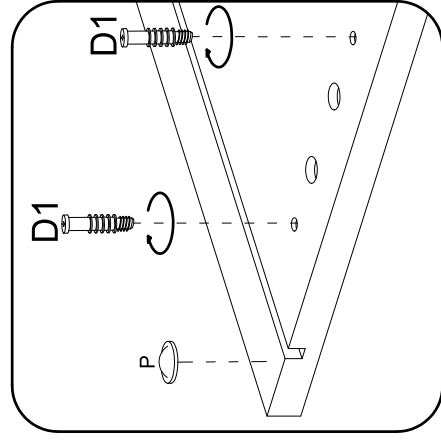
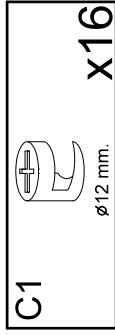
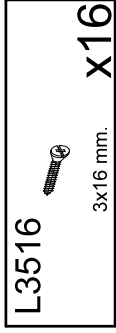
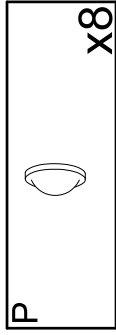
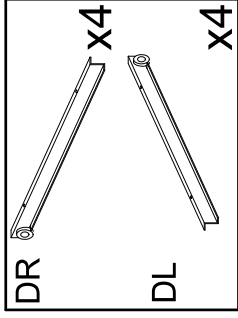
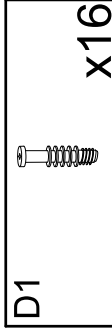
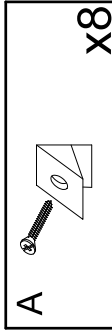
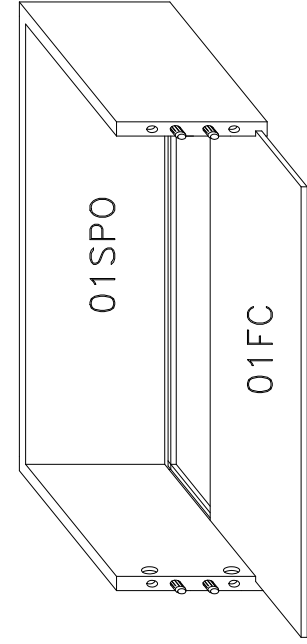


2



5





7

